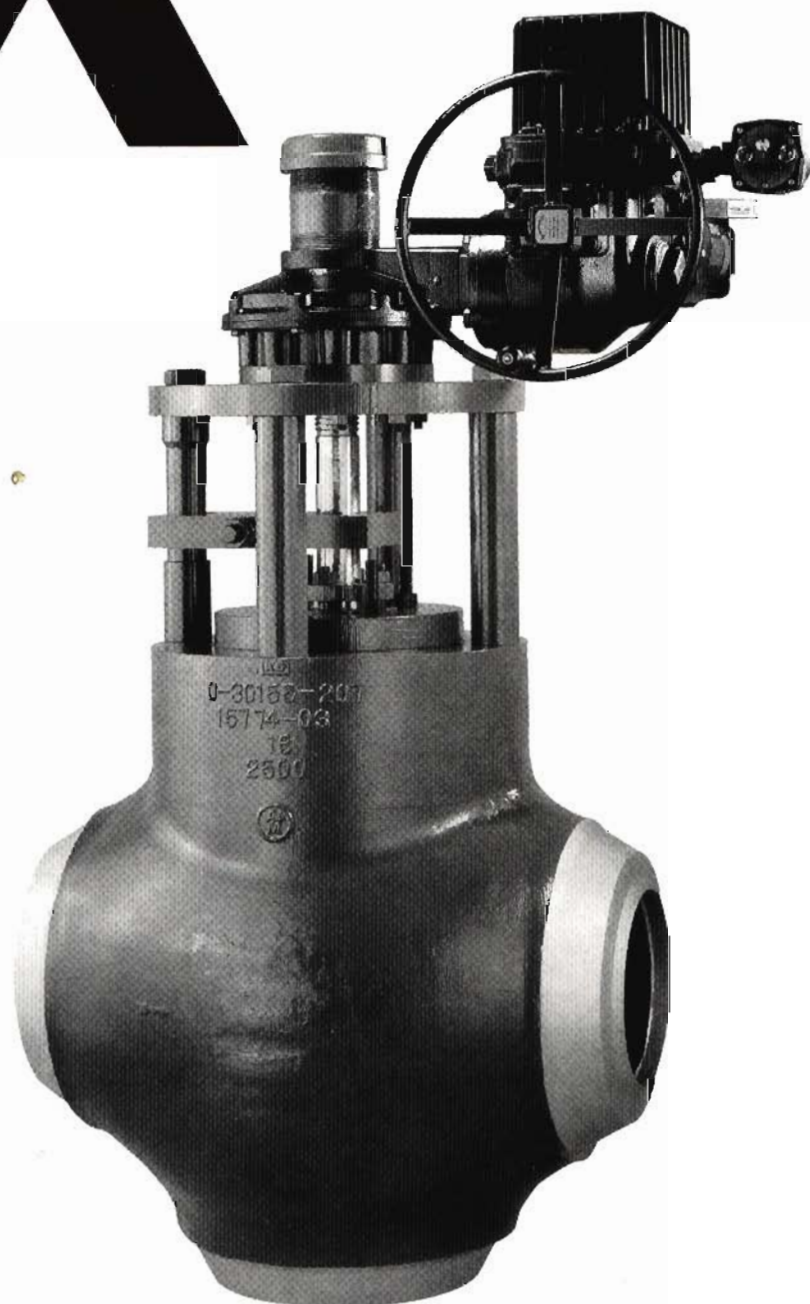




Atwood and Morrill



阿特伍德——莫利尔公司

高低压三通阀



从1925年阿特伍德莫利尔公司就开始制造三通阀。逐渐地，随着产品系列的日趋完善，设计、制造技术的逐步提高，我们已成为世界范围内的主要三通阀制造商。

特点

简化管道布置的阀体设计

A&M的三通阀采用“T”型阀体设计。入口和旁路出口在同一中心线上。因而简化了管道布置，同时也降低了成本。

不间断流

当使用三通阀时，不可能产生偶然关断现象。所有介质总是经过两个出口的任一个，或者阀门开启时同时经过两个出口。流向自动转变，故无须使用二个或多个阀门。

阀瓣和阀座设计

多年的实践证明，A&M的宽阀座易于制造且密封性能优良。当宽阀座移到水平位置时，阀门仍能保持严密的密封性能。而若采用其它阀座，阀座稍有移动就不能保证密封。

提升导向

稳定的阀座保证在任何方向都达到良好的密封。导向也保证正常的流向。

典型功能

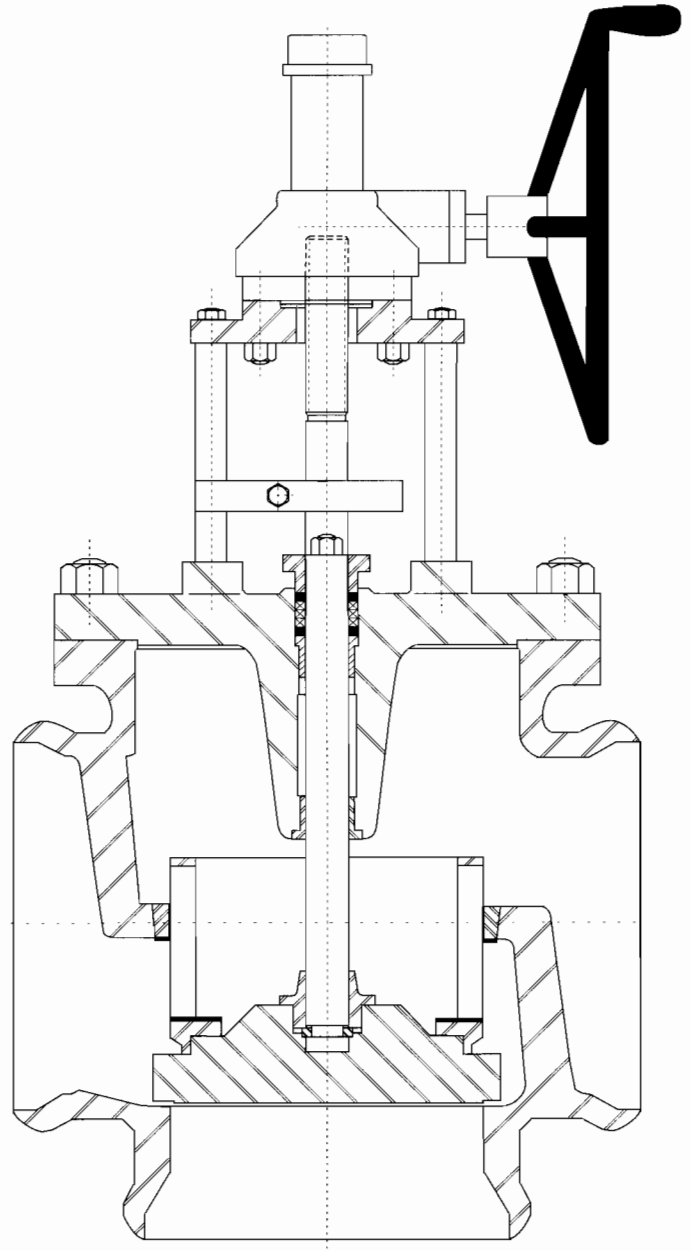
A&M的三通阀是专门为不间断介质流动的情况（介质在一个出口向另一出口间转换）而设计的。同一种阀门可以选择不同的流型。

应用

- 高低加给水加热器旁路
- 双安全阀系统
- 连续过程应用
- 储罐换向
- HRSR省煤器换向

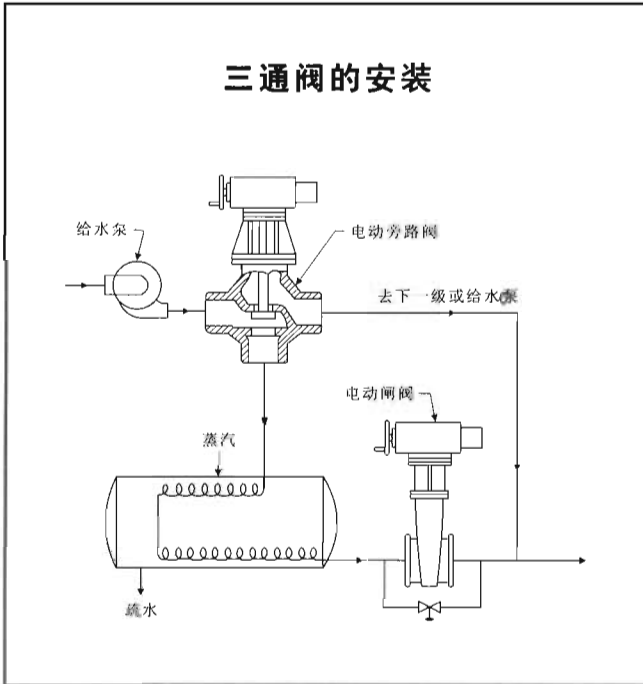
测试

阀座密封符合MSS-SP-61标准。

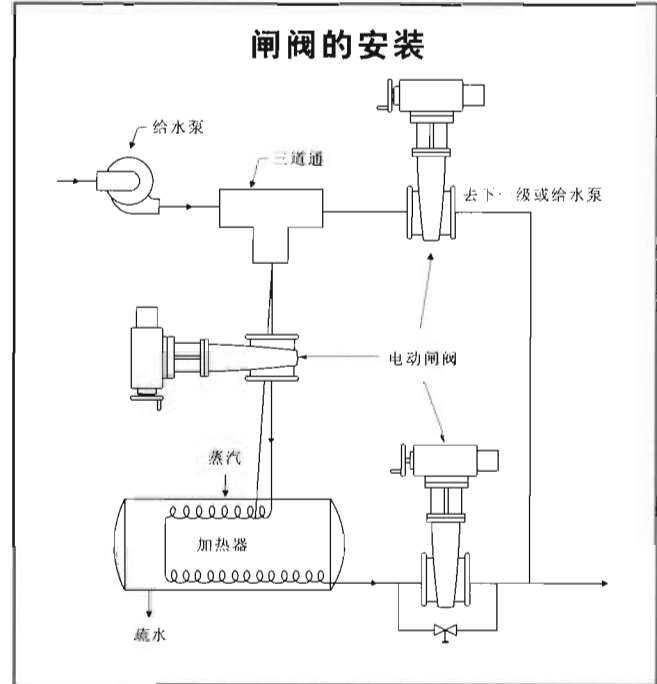


给水加热器旁路应用

此类应用的阀门设计是为了克服给水泵的全压差。电动或齿轮执行机构是基本配置。高压旁路ANSI1500及以上磅级的阀门的关闭压差都在200psi到400psi；低压旁路的ANSI 150和ANSI 300磅级的阀门关闭压差则在100psi。



对



A&M三通阀用于加热器旁路系统的优点：

- 减少两个截止阀
- 减少一个三通接头
- 减少侧装截止阀（用于增加耐用性和可维护性）
- 只需三个焊缝，而不是七个
- 简化管道布置
- 减少一个电动执行机构

节约费用：

用A&M的三通阀能减少总安装成本的一半费用！

规格

尺寸

标准6-24英寸

压力等级

ANSI 150、300、1500和2500磅。

ANSI B16.34标准或特殊等级，也可按要求。

基本材料

碳钢、合金钢、不锈钢

执行机构类型

手动、齿轮箱、电动或气动

内件材料

不锈钢

阀座表面

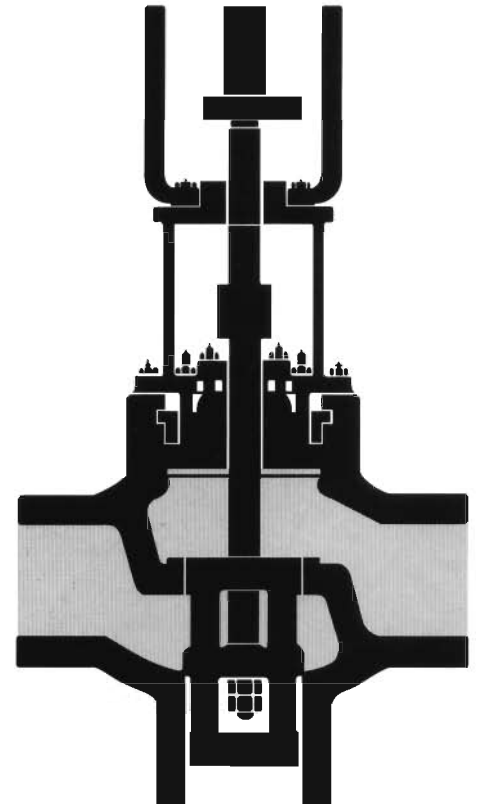
表面硬处理#21合金(CoCr)

上阀盖设计

螺栓或压力密封

端面连接

对焊或法兰



可调节的三通阀

可调节的三通阀

除了增加阀笼导向外（使阀能调节、转向和隔离），其余均和标准的三通阀一样。

特点

- 将高压调节阀、换向阀和平衡阀组合在一起
- 隔离介质
- 可有大尺寸
- 为高容量应用而设计

应用

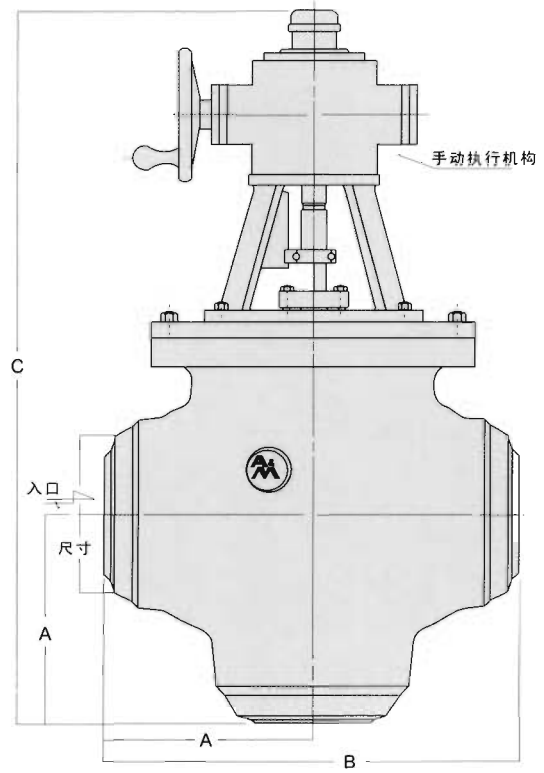
- 多锅炉给水平衡系统
- 省煤器旁路
- 高低压给水加热器旁路

尺寸和重量

300 磅级

尺寸表

| 阀门尺寸 | 中心至端面 | 端面至端面 | 阀门总高 | 重量 (大约) |
|------|------------------|------------------|------------------|---------|
| | A | B | C | 磅 |
| 6 | 8 $\frac{1}{2}$ | 16 $\frac{1}{4}$ | 34 | 600 |
| 8 | 10 | 20 | 46 | 700 |
| 10 | 12 | 24 | 50 $\frac{1}{2}$ | 1000 |
| 12 | 12 | 24 | 48 $\frac{1}{2}$ | 1400 |
| 14 | 13 | 26 | 52 $\frac{1}{2}$ | 2000 |
| 16 | 13 | 26 | 54 $\frac{1}{2}$ | 2200 |
| 18 | 18 $\frac{1}{2}$ | 37 | 59 $\frac{1}{2}$ | 2500 |
| 20 | 20 | 40 | 69 $\frac{1}{2}$ | 3600 |



1500 磅级

尺寸表

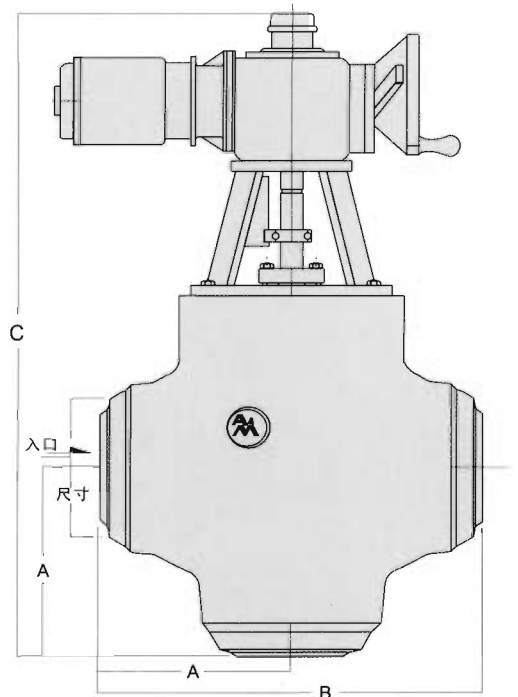
| 阀门尺寸 | 中心至端面 | 端面至端面 | 阀门总高 | 重量 (大约) |
|---------|------------------|-------|------------------|---------|
| | A | B | C | 磅 |
| 6 | 10 $\frac{1}{2}$ | 21 | 41 | 1500 |
| 8 | 12 $\frac{1}{2}$ | 25 | 45 $\frac{1}{2}$ | 1600 |
| 10 | 15 | 30 | 51 $\frac{1}{2}$ | 2000 |
| 12 | 17 | 34 | 61 $\frac{1}{2}$ | 3000 |
| 14 & 16 | 19 $\frac{1}{2}$ | 39 | 65 $\frac{1}{2}$ | 7400 |
| 18 & 20 | 24 | 48 | 78 $\frac{1}{2}$ | 8100 |

低压设计：
螺栓固定的上阀盖

2500 磅级

尺寸表

| 阀门尺寸 | 中心至端面 | 端面至端面 | 阀门总高 | 重量 (大约) |
|---------|-------|-------|------------------|---------|
| | A | B | C | 磅 |
| 6 | 12 | 24 | 42 $\frac{1}{2}$ | 1600 |
| 8 | 15 | 30 | 52 $\frac{1}{2}$ | 3900 |
| 10 | 16 | 32 | 60 $\frac{1}{2}$ | 7000 |
| 12 & 14 | 19 | 38 | 66 $\frac{1}{2}$ | 7400 |
| 16 & 18 | 22 | 44 | 70 $\frac{1}{2}$ | 8500 |
| 20 | 27 | 54 | 82 | 10500 |



高压设计：
压力密封的上阀盖

注：所有尺寸单位为英寸
特殊定制的尺寸可能有所不同

乐富门工程有限公司

www.loftyman.com

香港总部：香港北角规壳街秀明中心7楼B座

TEL: 00852-25711681

FAX: 00852-28877750

EMAIL: Loftyman@hkstar.com

上海：上海长宁路855号亨通大厦16楼C座

邮编：200050

TEL: 021-62401860/61/74

FAX: 021-62401865

EMAIL: Loftyman@online.sh.cn

北京：北京市朝阳区雅宝路10号凯威大厦13层

邮编：100020

TEL: 010-65924528

FAX: 010-65925226 65925228

EMAIL: Loftyman@china.com

西安：西安市和平路世纪广场杏园8楼B室

邮编：710001

TEL: 029-7427085

FAX: 029-7427090

EMAIL: Loftyman@pub.xaonline.sn.cn

武汉：武汉市武昌民主路750号白玫瑰大酒店712室

邮编：430071

TEL: 027-87893366-712

FAX: 027-87300083

EMAIL: Lftmwh@public.wh.hb.cn

成都：成都市一环路西三段温哥华广场7楼G座

邮编：610072

TEL: 028-7731576

FAX: 028-7711750

EMAIL: Loftyman@public.cd.sc.cn

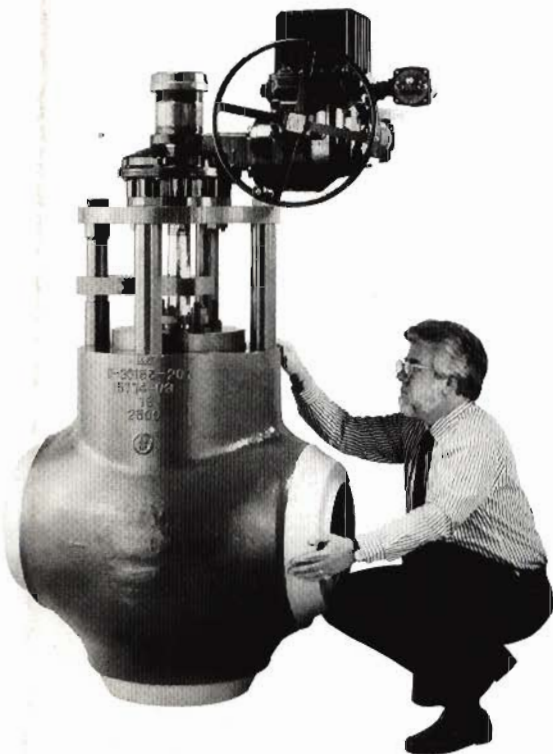
沈阳：沈阳市铁西区熊家岗28号

邮编：110026

TEL: 024-25822411-6448

FAX: 024-25511659

EMAIL: Loftyman@21cn.com



阿特伍德——莫利尔公司

运河街285号，塞勒姆，麻萨褚塞州01970

电话：508-744-5690 电传：94-0299 传真：508-741-3626

三千控制阀网 www.cv3000.com

WEIR

A Weir Group Company