

用于苛刻工况的创新型三偏心阀门



Vanessa 30,000系列
三偏心阀



三千控制阀网
www.cv3000.com

EMERSON

一个国际品牌的全球网络

Emerson提供世界上最广泛的知名品牌的阀门、执行机构及各种相联系的流体控制产品。

作为众多全球知名品牌的供应商，我们与油气、发电、采矿、化工、食品饮料以及船舶业务密切合作，预先了解他们的预期并总能超出他们的期望。

Vanessa三偏心阀是世界上第一个能提供双向零泄漏*性能的产品，通过采用其它角行程阀门前所未有的技术，创造了一个新的阀门类别。目前有超过300,000台 Vanessa 阀门运行于世界各地。

我们郑重地承诺不断保持并提高产品性能和客户服务品质，这是我们管理政策的本质。

*零泄漏指按照现行的国际标准在高压水测试和低压空气测试下均无可见的泄漏。



VANESSA 30,000 系列 顶级工艺阀门

一种设计具有可靠性和性能最高标准的阀门。

我们的三偏心阀门设计彻底消除了密封元件之间在 90 度转动过程中的摩擦运动，将 Vanessa 30,000 系列置身于顶级工艺过程阀门之列。基于这些新的革命性概念，我们在油气、流程工艺及电力等行业获得了全球性的成功。

如果您要问客户中的任何一位为什么要选择我们，你们很可能会得到一致的回答：“可靠”。我们的工程设计专长、先进的技术以及制造能力确保我们为世界各地广泛的应用中不断地提供最可靠的三偏心阀门。

Emerson 的 Vanessa 是使用 3D 计算机辅助设计、有限元分析以及动态流体计算的先锋，致力于以最高效的方式提供更好性能的阀门产品。

Vanessa 30,000 系列阀门的复杂几何形状要求精密的工程设计，并使用先进的工装夹具和检测设备。采用 3D 测量仪器检查阀体及阀板，允许其公差远小于毫米级，而且在制造的各个不同阶段均需进行检查确认。

这些先进的工具使我们能够不断地改进产品设计、增加坚固性、确保长期耐用，并为客户提供量身定制的阀门解决方案。

“在过去十年里，我们全部五期的储罐库及海上设施扩建中一直使用 Vanessa 三偏心阀，我们对其表现极为满意。”

接收站经理
主要的油气终端用户

技术规格

材料

碳钢、高温合金钢、奥氏体不锈钢、双相和超级双相不锈钢等等

尺寸范围

DN 80 至 DN 2800
(NPS 3 至 NPS 112) 及以上

连接方式

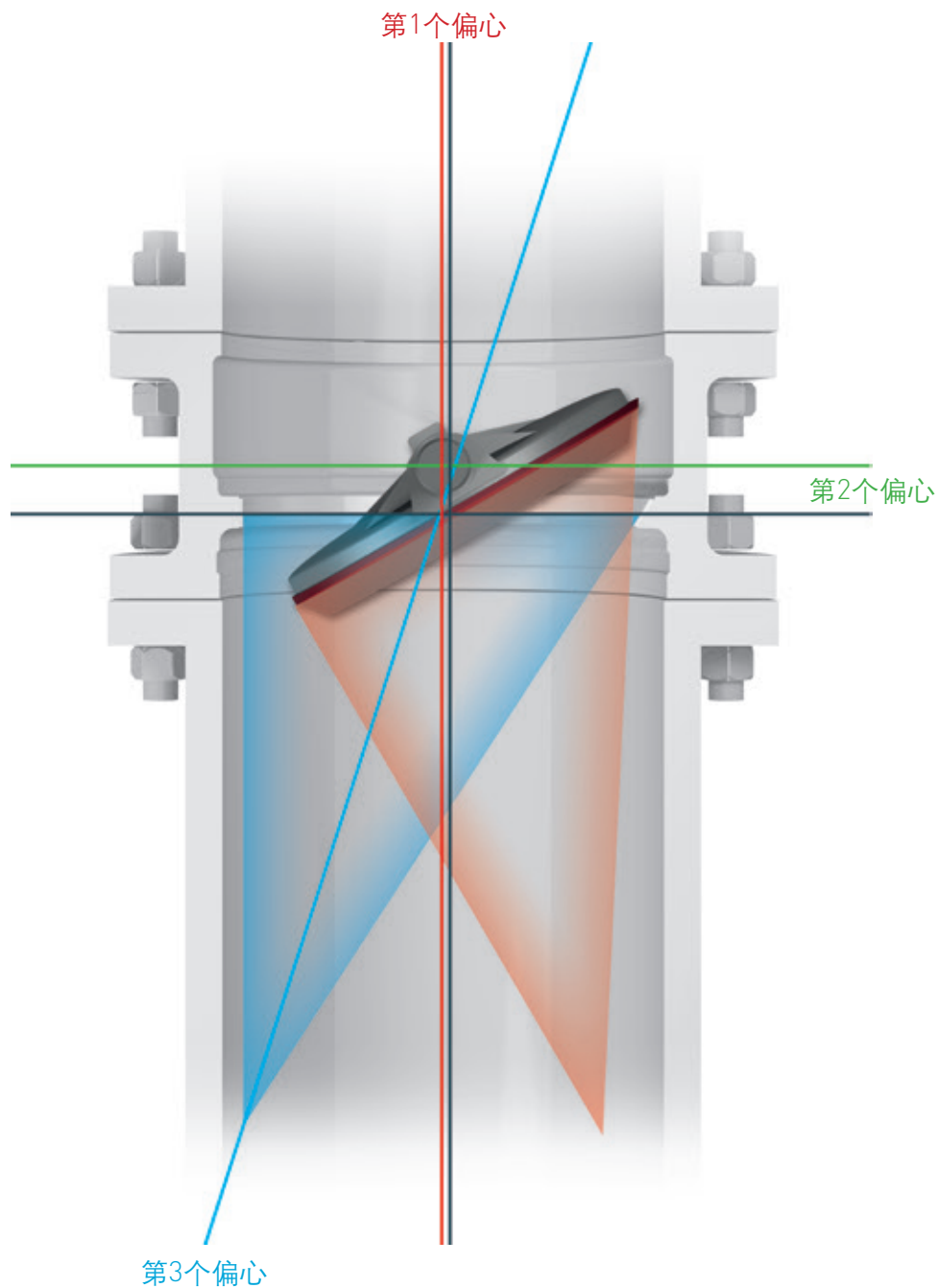
双法兰、对夹、支耳、对焊

压力级别

ASME 150-1500; EN PN 10-160

温度范围

-254°C 至 815°C (-425°F 至 1500°F)



三偏心 概念

VANESSA 三偏心阀：金属对金属扭矩密封，无摩擦角行程旋转

偏心1

阀杆布置在密封面平面后面以提供不间断的密封路径。

偏心2

阀杆布置在管道/阀门中心线的一侧，允许密封件在 90 度开启时与密封座有平移。

偏心3

密封座与密封锥体中心线相对于管道/阀门中心线倾斜。这第三个偏心彻底地消除了阀门运动中产生的摩擦。

30,000 系列

针对我们产品设计的持续改进以 确保长期耐久性和可靠性

VANESSA 30,000系列成为市场的领袖
得益于其在压力工况的广泛范围下的零
泄漏*性能。

四十年经过证实的使用和持续不断的现场反馈都有助于改进我们的产品设计、加工优化、合适的材料选择以及其他多个方面的改进。这一切都使得 Vanessa 30,000系列成为多种应用和不同功能工况下成功创新的解决方案。

如今，相对于传统的工艺过程阀门，我们的三偏心阀门向前迈出了重要的一步。尽管他们采用与截止阀相同的锥中锥密封机理，而密封也已由角行程旋转取代。我们30,000系列的优质、坚固、耐久性和可靠性，包括其在自动紧急关闭中的关键贡献，最终都是精确的风险分析应用的结果，并且都是基于我们的四项基本产品设计特征：

扭矩密封

Vanessa 的密封力由外部施加的扭矩产生，而不是由如同位置密封球阀、蝶阀和旋塞阀中的机械干扰而产生。这意味着锥中锥密封是由接触压力产生，而不是由阀座的弹性变形而产生的摩擦力形成。这一特征使我们的阀门能够处理高压等级并提供可靠而且高度受控的操作扭矩。

金属对金属密封

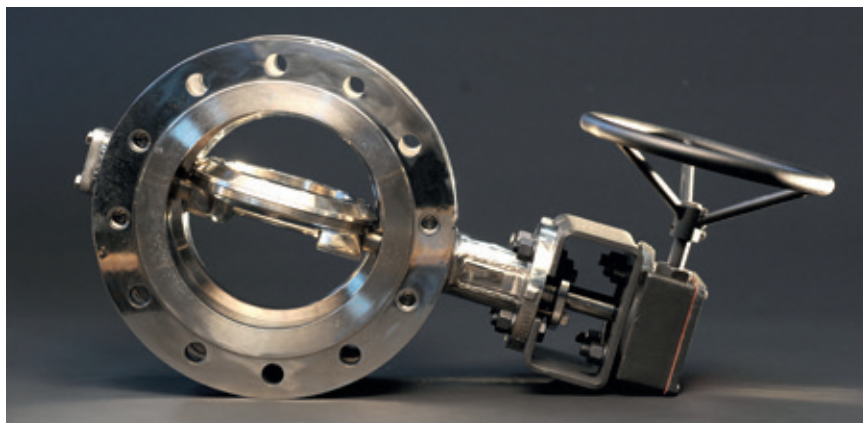
Vanessa 的锥中锥概念要求金属对金属密封以处理更为苛刻的应用。我们采用 Stellite® 21作为阀座材料和具有高机械性能的双相不锈钢作为弹性密封环的最低配置。Stellite®21 堆焊在阀座上的钴合金，在确保高耐腐蚀性的同时提供足够的硬度和耐流体磨损性能。鉴于其独特的设计，金属密封环具有弹性属性，以在径向方向上围绕着密封面四周均匀地被压缩。

角行程旋转

得益于保持在位的密封元件以及绕自身轴线的转动，与其他提升式阀杆的阀门相比，由于较低和更为一致连续性的操作扭矩，Vanessa 阀门可为客户节省宝贵的空间并显著提高其可操作性。此外，角行程旋转消除了提升式阀杆对盘根填料所造成的诸如挤压和磨损等负面影响，提高了阀门性能并降低了逸散性外漏排放。

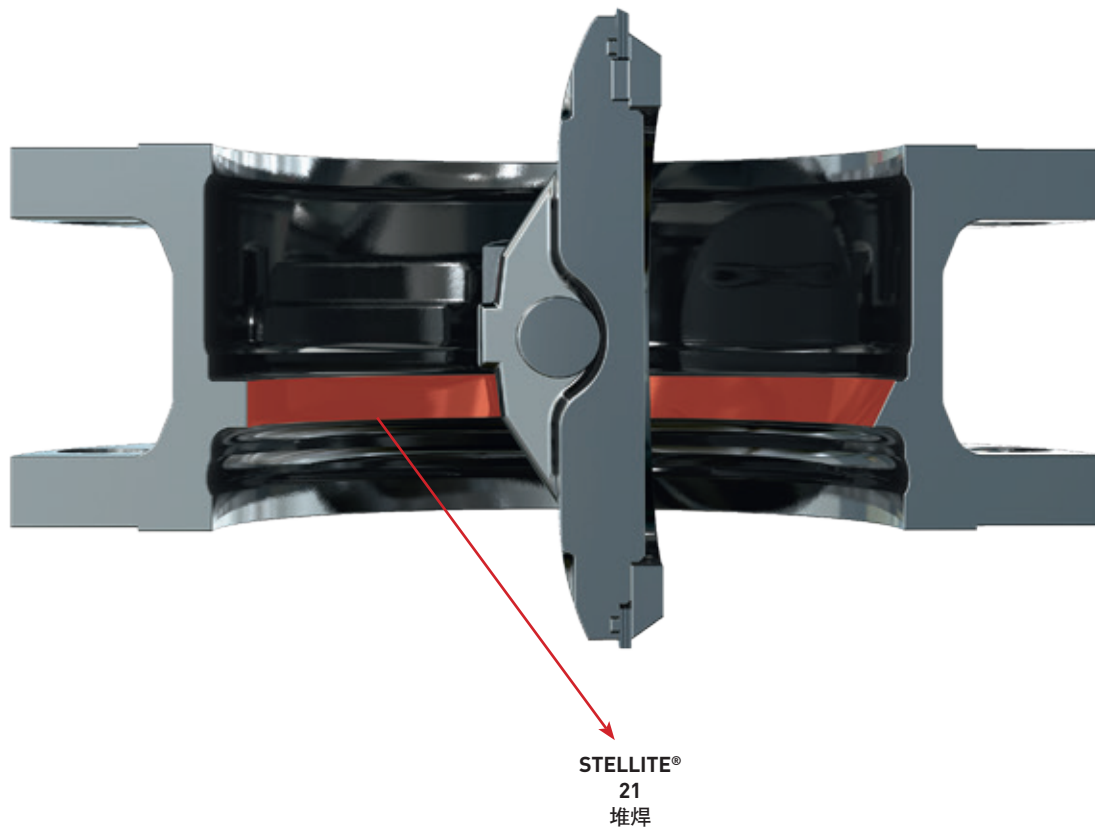
无摩擦转动

消除了开启-关闭时阀座与密封环之间的接触意味着密封件以及阀门寿命的延长。Vanessa 阀门也同时具备了角行程旋转阀门的主要特征，例如：低而且一致连续性的操作扭矩，这使得阀门能始终保持迅速便捷的操作，即使在非常低的角度也可做调节。该特征使得我们的三偏心阀成为任何需要紧急关闭、排放或频繁循环操作应用（比如分子筛）的理想解决方案。



* 零泄漏指按照现行的国际标准在高压水测试和低压空气测试下均无可见的泄漏。

Stellite® 是 Deloro 的注册商标名称



30,000 系列 STELLITE® 21堆焊阀座的出色业绩历史

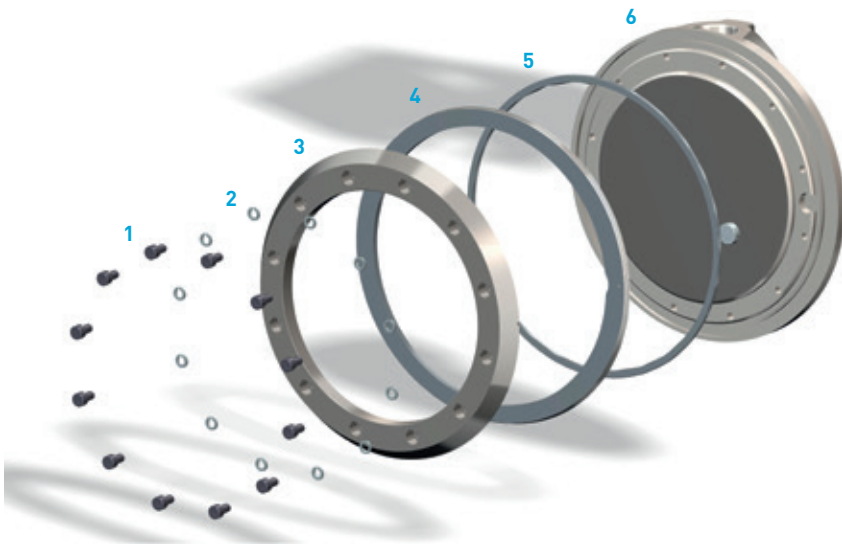
30,000系列采用结实的集成于阀体的整体式阀座，是积极关断、消除任何可能机械故障和泄漏最优解决方案的代表

* 我们的制造厂拥有 ISO 3834 焊接工艺认证和两位驻扎现场的国际焊接工程师 (IWE) 负责所有焊接工艺的技术要求、资格审查、控制和质量。

Stellite® 21专门设计用于承受金属与金属接触所产生的磨损。

高质量的堆焊*通过焊接机器人完成，并采用阀门整个寿命周期内免维护设计。

Stellite® 21堆焊有助于阀门在包括频繁循环动作和快速开关在内的重载应用中获得较高的可靠性。



重要部件

- 1 螺栓
- 2 垫片
- 3 阀板固定器
- 4 密封环
- 5 螺旋缠绕垫片
- 6 阀板及定位销

基本配置 - 密封

由于密封环的弹性和径向压缩，接触压力均匀地分布在阀座的表面，从而确保零泄漏。

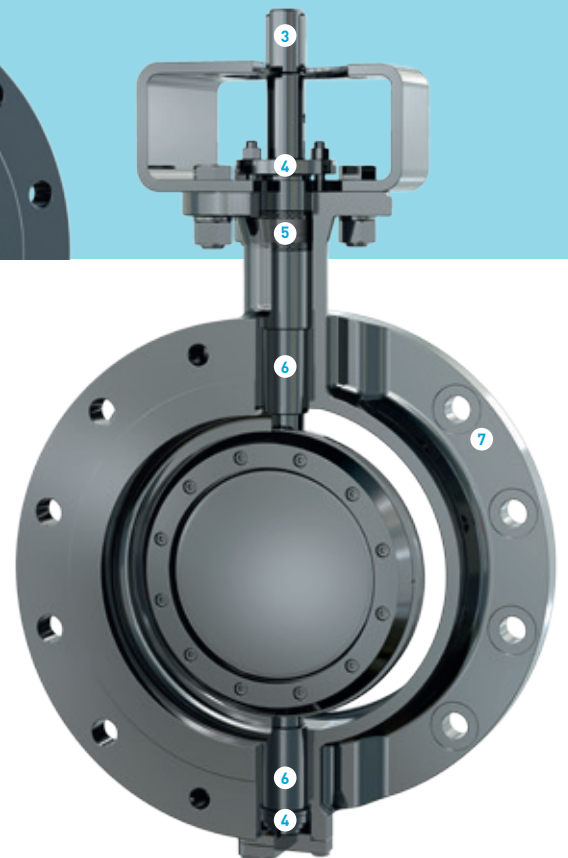
如同所有的Vanessa三偏心阀门一样，得益于其自对中的能力，所有密封环均可方便地互换，定位销的存在也使装配简化。

石墨的使用确保了密封环各层之间的紧密性以及理想的弹性，使得每个金属层都能独立找到最优密封位置。对于一些具体的严苛应用，则采用一件式金属实心密封环 (SSR) 代替。

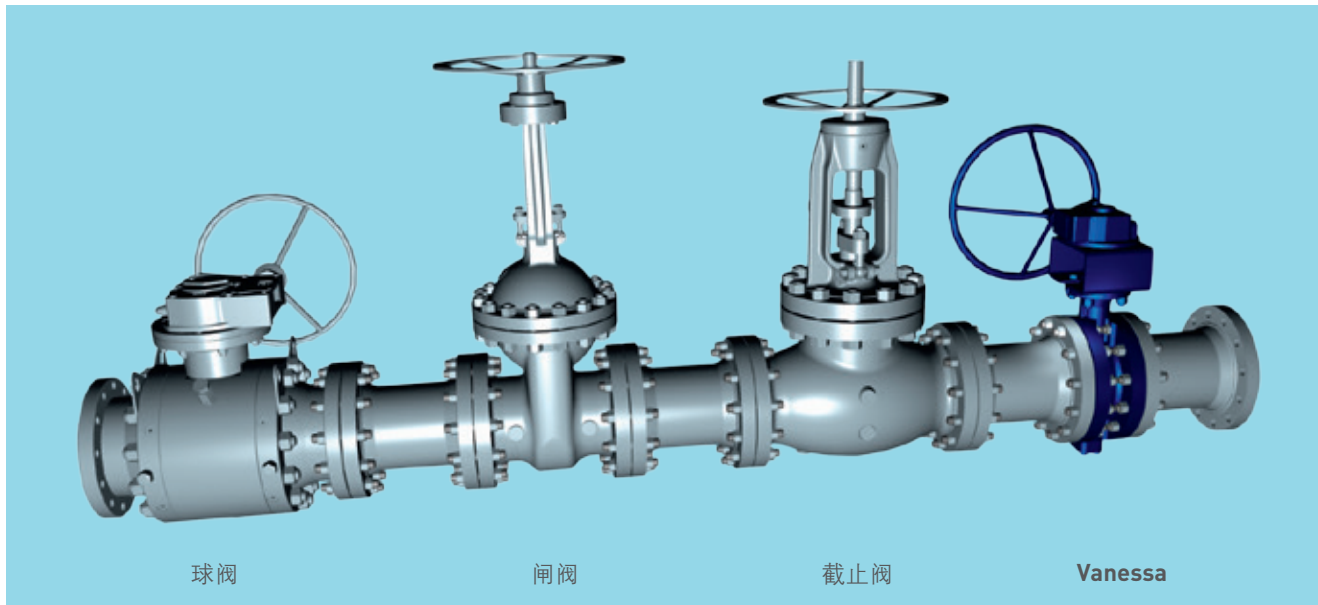


特点

1. 当阀门装在管线上时，开启/关闭指示器便于快速安装执行机构。
2. 30,000 系列没有可能会降低阀杆强度性能的销钉。
3. 一体式阀杆确保高承压安全/扭矩密封下保证阀杆的最大完整性。
4. 30,000 系列设计能以完全符合API 609标准的方式处理阀杆内外的吹出风险。
5. 通过两片式盘根填料压盖，使外部排放最小化。我们专有的盘根设计符合ISO 15848-1, EPA 方法 21, TÜV TA Luft/ VDI 2440 认证要求。
6. 坚固的轴承和推力轴承设计能承受高压负荷和减少抱死现象。
7. 法兰铰孔使与管道连接实现最大的整体化，从而使限制了日后出现泄漏的可能性。







30,000 系列 使您的运行维护成本最低的优质阀门

同时拥有最优质量和费用节省的产品是不常见的。事实证明，VANESSA 30,000 系列阀门完全与众不同。

事实上，我们的客户均定期更换现有的各类闸阀、球阀和截止阀，在直接降低安装成本的同时，显著减少空间和重量。

三偏心阀门广泛应用于各种要求主动关断的应用中。四分之一回转设计及超低的操作扭矩也便于精确的流量和压力控制。我们阀门真正的关断及调节能力可将通常需要两个不同阀门的地方用单一产品实现。此外，低扭矩也意味着低的执行机构成本。

在您安装和开始操作阀门时会发生什么呢？Vanessa 30,000 系列设计几乎就是免维护的，在大多数的应用中不需要计划检修，因此跨越整个阀门寿命周期内提供了额外的费用节省。

用VANESSA 30,000 系列安全地替换您现有的阀门

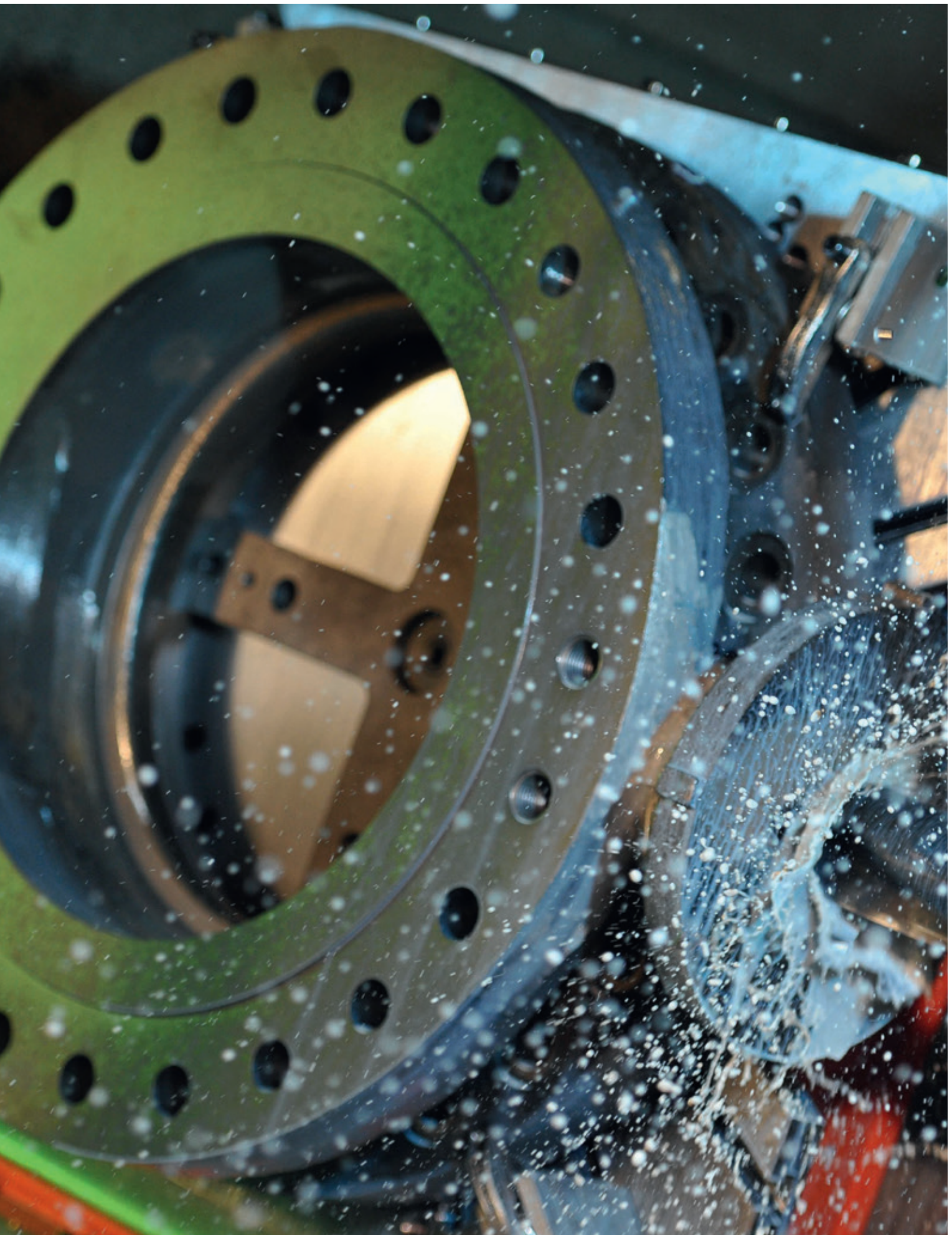
更换现有的阀门不仅是必要的，而且也是战略的选择。Vanessa 30,000 系列阀门的双向零泄漏及本质火灾安全设计使我们的客户能够方便地用我们的长结

构阀门(依据ASME B16.10 设计)替换各类闸阀、球阀和截止阀，这一操作无需修改任何管道。

采用Vanessa 阀门也可以降低系统故障，从而提高总体安全水平(SIL)。实际上，采用三偏心阀门配置合适的执行机构，能够对产品进行配置，有助于达到所需的防护功能。

“我们已有数百台Vanessa 三偏心阀门应用于分子筛，这些阀门从四年前的最初安装一直非常高效[.....]三偏心现在已成为我们用于这种苛刻工况环境的标准阀门类型，我们非常乐意向其他用户推荐。”

工程经理
主要工艺许可商





30,000 系列 我们的产能：大规模生产制造

基于多年的持续性发展，我们已经成几倍地扩大了制造能力。目前 VANESSA 占地 70,000 平方米，每年能够制造超过 35,000 台阀门。

还有一个基于先进流程制造技术的独立生产制造车间，每月阀门产能高达1,000 台（尺寸范围DN 80 至 DN 600, NPS 3 至 NPS 24），交货时间最短四周。

我们记录了几十年来向数百家客户提供了满意、出色的产品，我们高质量的标准还获得了包括ISO 9001、ISO 14001 以及OHSAS 180001在内的众多认证。

另外，通过引入“精益生产(Lean)”以及“六西格玛”等先进的制造方法，我们致力于提供优秀的整体性的运营管理业务流程。

各种尺寸和压力等级的阀门均可以在我们低温测试中心的测试台架中进行氦气检测。这些测试中心已全部计算机化，其中最大的一台配有一台20吨吊车、一个30,000升液氮罐和摄像机及确保各方面安全运行和监控器材。

为客户提供全球范围的专职支持服务
我们的目标是确保客户所获得的服务能与我们所提供的优质产品相匹配。

作为一家国际集团的一部分，Vanessa通过其销售办事处、服务中心、阀门自动化装配中心以及当地仓库网络提供真正的全球运营。

对于主要的工业市场，该网络更进一步延伸到培训及维修服务，使得我们能够为客户提供阀门的终生服务。



30,000 系列

一个产品，数百种应用

超过 300,000 台 VANESSA 阀门成功地安装运行于世界各地的各类应用中，包括油气、电力、流程工艺及其他有需要的行业。

从超低温到极高温，我们为各类关键及非关键的应用提供各种解决方案，确保最高的可靠性，以及更为重要的您生产现场的全面安全。

适应于全真空到 250 公斤高压（超过 3600psi），Vanessa 30,000 系列可提供 DN80 至 DN2800 (NPS 3 至 NPS 112) 之间的全系列尺寸，并覆盖各类材质的对夹、支耳、双法兰、对焊和对焊连接顶装式的配置。我们的阀门能够用于从氢气到高粘度液体，从食品

级到有毒和腐蚀性等各类流体。最为常见的应用工况功能包括：

- 关断
- 流量及压力控制
- 开关
- 切换
- 紧急关断/安全操作
- HIPPS
- 主要的设备保护功能，包括：
 - 汽轮机回流
 - 汽轮机供应及旁通
 - 压缩机排放及防喘振

“你们的团队展现了用非常专业方式调整和应对非常困难限制条件的强大能力。”

高级仪表工程师
主要石化最终用户

	 基本配置	 超低温配置	 高温配置
 双法兰短结构	X	X	X
 双法兰长结构	X		
 支耳式	X	X	X
 对夹式	X		
 对焊式	X	X	
	 Class 1500	 超低温对焊连接顶装式	 熔盐

有关我们产品的详细技术信息，请访问我们的在线产品目录：

Emerson.com/FinalControl



油气

上游
下游管道输送及储存
供应及服务



电力

可再生能源*
燃煤
区域供暖
核电
*太阳能、地热及水电



流程工业

化工及煤化工
石化
脱盐工厂
水处理
食品及饮料



其他行业

钢铁
采矿
汽车
造船
航空



中国区总部
(上海办事处&中国总部)
艾默生电气(中国)投资有限公司
上海古美路1582号艾默生大厦,
邮编: 200233
Emerson.com/FinalControl

销售办事处
北区
北京中心区
T +86 10 8572 6666
北京亦庄
T +86 10 6782 1000

济南
T +86 531 8209 7188

东区
上海浦西
T +86 21 2412 6911

上海浦东
T +86 21 5899 7887

南京
T +86 25 5117 7888

西区
成都
T +86 28 6235 0188
T +86 28 8551 5010

西安
T +86 29 8865 0888

乌鲁木齐
T +86 991 3655 371
T +86 991 5802 277

南区
深圳
T +86 755 3667 7668

广州
T +86 20 2883 8900

香港
T +852 2861 3078
T +852 2951 8200

服务中心
成都
T +86 28 8577 8888

上海金山
T +86 21 2412 6924

上海浦东
T +86 21 2892 9000

深圳
T +86 755 2998 5269

天津
T +86 22 5868 0700
T +86 22 8212 3300

 Emerson.com

 Facebook.com/EmersonAutomationSolutions

 LinkedIn.com/company/Emerson-Automation-Solutions

 Twitter.com/EMR-Automation

©2017 Emerson Automation Solutions. All rights reserved.

Vanessa是艾默生电气公司的艾默生自动化解决方案业务部门旗下一家公司所拥有的商标。艾默生商标是艾默生电气公司的商标和服务商标。所有其他商标均归各自所有者所有。

本出版物的内容仅供参考，尽管我们努力确保内容准确性，但也不应将其解释为对本文所述产品或服务或其用途或适用性所作出的明示或暗示的保证或担保。所有销售均受本公司条款约束，本公司可应请求提供此类条款。本公司保留随时修改或改进本公司产品设计或规格的权利，且不另行通知。正确选择、使用和维护任何产品或服务的责任应由购买者和最终用户承担。

VCPBR-00014-ZH 17/09



CONSIDER IT SOLVED™

三千控制阀网
www.cv3000.com