

## 3510-1和3510-7 型气动调节阀

### 3510 型微流量调节阀



#### 应用

特别设计用于试验厂和科研装置调节小流量的调节阀

公称通径           G 1/4 · 3/8 · 1/2  
                      NPT 1/4 · 3/8 · 1/2  
                      DN 10, 15, 25

公称压力           PN40至400

温度               -200°C到+450°C

气动调节阀主要由:

- 3510微流量调节阀和
- 3271-5或3277-5型执行器所组成。

3510型微流量调节阀可以是:

- 单座阀或
- 角阀

阀体提供二种连接方式:

- G或NPT螺纹连接,
- 平焊接口或法兰。

阀体通常用不锈钢, 也可按客户要求用不同类别的特殊材料。

#### 类型

##### 标准型

- 温度范围-10到+220°C
- PN40至400,
- 单座阀或角阀
- 螺纹连接(内螺纹) G1/4, 3/8, 1/2; NPT1/4, 3/8, 1/2
- 法兰DN10, 15, 25
- 平焊接口DN10, 15, 25

**3510-1型** (图3) · 带3271-5型气动执行器,有效面积120cm<sup>2</sup>或3271-52型有效面积60cm<sup>2</sup>(见数据表T8310ZH)

**3510-7型** (图1和2) · 带3277-5型整体接合定位器的气动执行器(见数据表T8311ZH)

##### 其它类型:

- 隔离部分温度从-200到+450°C, 如用特殊材料最高可至+650°C
- 金属波纹管密封最高可至PN100带外部密封超密封型  
 $\leq 10^{-5} \frac{\text{mbar} \cdot \text{l}}{\text{s}}$  毫巴/秒, 按要求可供高额定压力的。
- 手轮
- 按IG标准( $K_{vsmax}=0.4$ )公称通径DN6和DN10, 公称压力PN325, 各种阀体连接带螺纹法兰和凸缘密封圈。



图1 · 3510-7型微流量调节阀带3760型定位器

图2 · 3510-7型微流量调节阀带3767型定位器

图3 · 3510-1型微流量调节阀带有效面积60cm<sup>2</sup> 3271-52型执行器

## 工作原理

过程介质流过微流量阀其方向如箭头所示。

阀芯(3)的位置决定了阀座(2)和阀芯之间的流通截面。

阀杆(6)通过连接件(7)与执行器杆(8.1)相连,用可调整的填料盒(4)密封。

在高性能要求外部密封的,符合这种,可用双层金属波纹管(10)装在阀上。

抗转动装置(13)用来防止阀体(1)与阀帽(5)或中间体(9)的螺丝连接松脱。

## 安全复位

取决于执行器(8)中弹簧的排列(详见数据表 T8310ZH, T8311ZH),调节阀具有两种不同的安全复位操作: 执行器杆"伸长"。

供气故障时弹簧力使执行器杆"伸长"到最下端位置。

执行器杆"收缩"

供气故障时弹簧力使执行器杆"收缩"。

图4至6的图例

- |          |                      |
|----------|----------------------|
| 1 阀体     | 7 连接杆                |
| 2 阀座     | 8 执行器                |
| 3 阀芯     | 8.1 执行器杆             |
| 4 填料盒填料  | 9 中间体<br>(隔离段/波纹管部分) |
| 5 阀帽     | 10 金属波纹管             |
| 5.1 阀体密封 | 13 防旋转装置             |
| 6 阀芯杆    |                      |

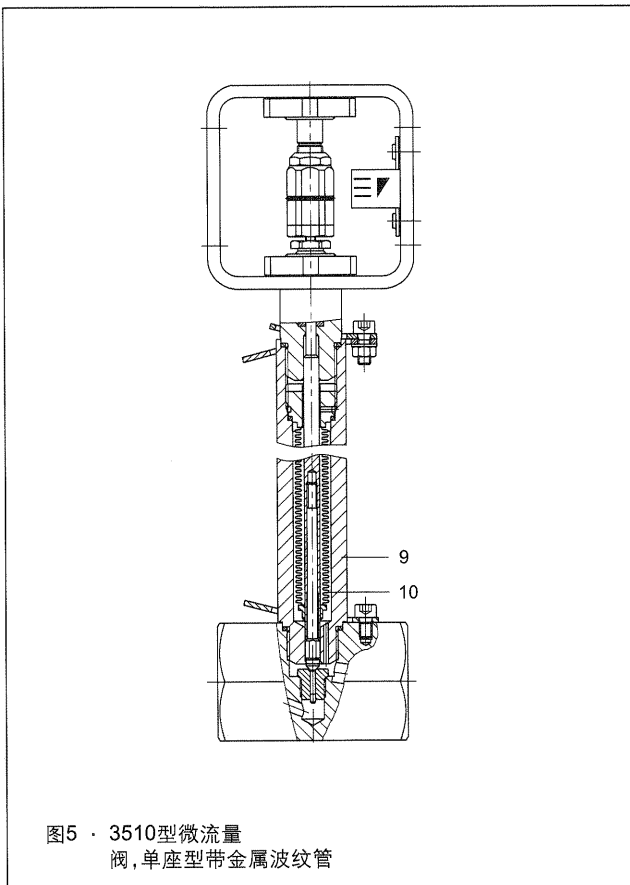


图5 · 3510型微流量阀,单座型带金属波纹管

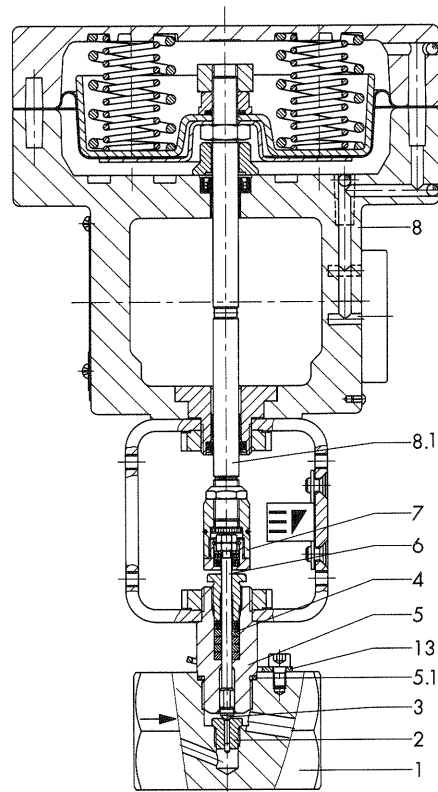


图4 · 3510-7型微流量调节阀

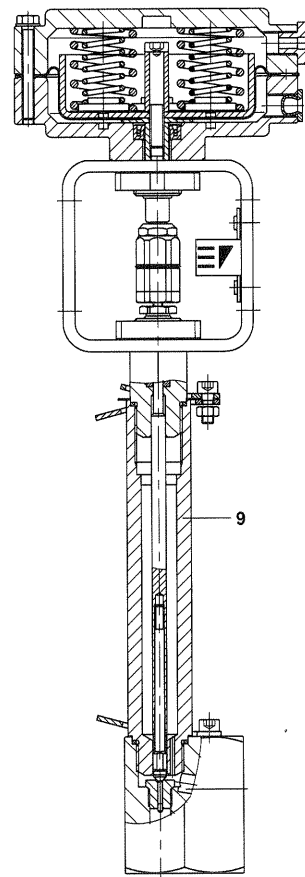


图6 · 3510型微流量阀,角阀带隔离段和3271-52执行器(60cm<sup>2</sup>)

表1 · 技术数据

连接	内螺纹	平焊接口	法兰
公称口径	G $\frac{1}{4}$ · G $\frac{3}{8}$ · G $\frac{1}{2}$ ; NPT $\frac{1}{4}$ · NPT $\frac{3}{8}$ · NPT $\frac{1}{2}$	DN 10 · DN 15 · DN 25	DN 10 · DN 15 · DN 25
公称压力	PN 40 to PN 400		
温度范围	-10到+200℃ 带加长阀帽:-200到+450℃		
特性	等百分数用于Cv>0.012 · 线性 · 开-关		
阀芯密封	金属密封		
额定行程	7.5 mm		
按DINIEC534 泄漏率等级	k <sub>vs</sub> <0.01	金属密封: IV 镶嵌金属: IV-S2 金属密封: III 镶嵌金属: IV	
量程比	50:1 · 用于k <sub>vs</sub> <0.01小于50:1		

表2 · 材料(WN=DIN材料号)

标准型		
阀体 <sup>1)</sup> 阀帽 <sup>2)</sup>	WN 1.4571 / A 31 6 Ti	WN 2.4610
阀座/阀芯	WN 1.4571 / WN 1.4571 WN 1.4122 / WN 1.4112 WN 1.4122 / 硬质合金	WN 2.4610 / WN 2.4610
填料盒填料	Univerdit / Alchem	
阀体密封	WN 1.4571	WN 2.4610
隔离部分		
中间段	WN 1.4571	WN 2.4610
金属波纹管		
中间件	WN 1.4571	WN 2.4610
PN100用金属波纹管 <sup>3)</sup>	WN 1.4571	WN 2.4819

- 1) 按要求可供其他材料  
2) 部件暴露在过程介质中  
3) 按要求可供更高的公称压力

表3 · K<sub>vs</sub>值

K <sub>vs</sub> 值	0.0001 至 0.0063 <sup>1)</sup>	0.01 至 0.25	0.4	0.63 至 1.6 <sup>2)</sup>
量程比	<15:1	15:1 至 50:1	50:1	
阀座 mm	2	3	4	10
行程 mm	7.5			
阀芯杆 φ mm	4			

1) 仅在阀座和阀芯材料为WN1.4122/硬质合金

2) 仅在最高PN100

表3a · K<sub>vs</sub>值与公称口径

连接		K <sub>vs</sub> 值			
法兰或 平焊接口	内螺纹 G或NPT	0.0001 至 0.0063	0.01 至 0.25	0.4	0.63 至 1.6
DN 10	$\frac{1}{4}$ · $\frac{3}{8}$	•	•	•	-
DN 15	$\frac{1}{2}$	•	•	•	仅最高至 PN 100
DN 25	-	•	•	•	仅最高至 PN 100

表4a · 标准型不带波纹管密封 · 安全复位位置"阀关"

工作范围 用于执行器尺寸		60 cm <sup>2</sup>	0.2 ... 1.0	0.4 ... 2.0	1.4 ... 2.3	2.1 ... 3.3
		120 cm <sup>2</sup>	0.4 ... 0.8	0.8 ... 1.6	1.7 ... 2.1	2.4 ... 3.0
公称口径	k <sub>vs</sub> 值	执行器	Δp当p <sub>2</sub> =0			
DN 10, 15, 25 G <sup>1</sup> / <sub>4</sub> , <sup>3</sup> / <sub>8</sub> , <sup>1</sup> / <sub>2</sub> NPT <sup>1</sup> / <sub>4</sub> <sup>3</sup> / <sub>8</sub>	0.0001 至 0.4	60 cm <sup>2</sup>	25	100	400	-
		120 cm <sup>2</sup>	250	400	-	-
DN 15, 25 G <sup>1</sup> / <sub>2</sub> NPT <sup>1</sup> / <sub>2</sub> <sup>1</sup> )	0.63 至 1.6	60 cm <sup>2</sup>	-	11	72	100
		120 cm <sup>2</sup>	35	84	100	-

1) 仅最高至100

表4b · 带金属波纹管密封类型 · 安全复位位置"阀关"

工作范围 用于执行器尺寸		60 cm <sup>2</sup>	0.2 ... 1.0	0.4 ... 2.0	1.4 ... 2.3	2.1 ... 3.3
		120 cm <sup>2</sup>	0.4 ... 0.8	0.8 ... 1.6	1.7 ... 2.1	2.4 ... 3.0
公称口径	k <sub>vs</sub> 值	执行器	Δp当p <sub>2</sub> =0			
DN 10, 15, 25 G <sup>1</sup> / <sub>4</sub> , <sup>3</sup> / <sub>8</sub> , <sup>1</sup> / <sub>2</sub> NPT <sup>1</sup> / <sub>4</sub> <sup>3</sup> / <sub>8</sub>	0.0001 至 0.4	60 cm <sup>2</sup>	-	10	61	95
		120 cm <sup>2</sup>	30	72	100	-
DN 15, 25 G <sup>1</sup> / <sub>2</sub> NPT <sup>1</sup> / <sub>2</sub> <sup>1</sup> )	0.63 至 1.6	60 cm <sup>2</sup>	-	5	55	90
		120 cm <sup>2</sup>	25	68	100	-

1) 仅最高至100

表4c · 不带金属波纹管密封标准类型 · 安全复位位置"阀开"

工作范围 用于执行器尺寸		60 cm <sup>2</sup>	0.2 ... 1.0		
		120 cm <sup>2</sup>	0.4 ... 0.8		
公称口径	k <sub>vs</sub> 值	执行器	1.2	2.5	3.5
		Δp当p <sub>2</sub> =0			
DN 10, 15, 25 G <sup>1</sup> / <sub>4</sub> , <sup>3</sup> / <sub>8</sub> , <sup>1</sup> / <sub>2</sub> NPT <sup>1</sup> / <sub>4</sub> <sup>3</sup> / <sub>8</sub>	0.0001 至 0.4	60 cm <sup>2</sup>	24	400	-
		120 cm <sup>2</sup>	254	400	-
DN 15, 25 G <sup>1</sup> / <sub>2</sub> NPT <sup>1</sup> / <sub>2</sub> <sup>1</sup> )	0.63 至 1.6	60 cm <sup>2</sup>	-	79	100
		120 cm <sup>2</sup>	36	100	-

1) 仅最高至100

表4d · 带金属波纹管密封类型 · 安全复位位置"阀开"

工作范围 用于执行器尺寸		60 cm <sup>2</sup>	0.2 ... 1.0		
		120 cm <sup>2</sup>	0.4 ... 0.8		
公称口径	k <sub>vs</sub> 值	执行器	1.2	2.5	3.5
		Δp当p <sub>2</sub> =0			
DN 10, 15, 25 G <sup>1</sup> / <sub>4</sub> , <sup>3</sup> / <sub>8</sub> , <sup>1</sup> / <sub>2</sub> NPT <sup>1</sup> / <sub>4</sub> <sup>3</sup> / <sub>8</sub>	0.0001 至 0.4	60 cm <sup>2</sup>	-	63	100
		120 cm <sup>2</sup>	27	100	-
DN 15, 25 G <sup>1</sup> / <sub>2</sub> NPT <sup>1</sup> / <sub>2</sub> <sup>1</sup> )	0.63 至 1.6	60 cm <sup>2</sup>	-	63	100
		120 cm <sup>2</sup>	27	100	-

1) 仅最高至100

表5·外形尺寸mm

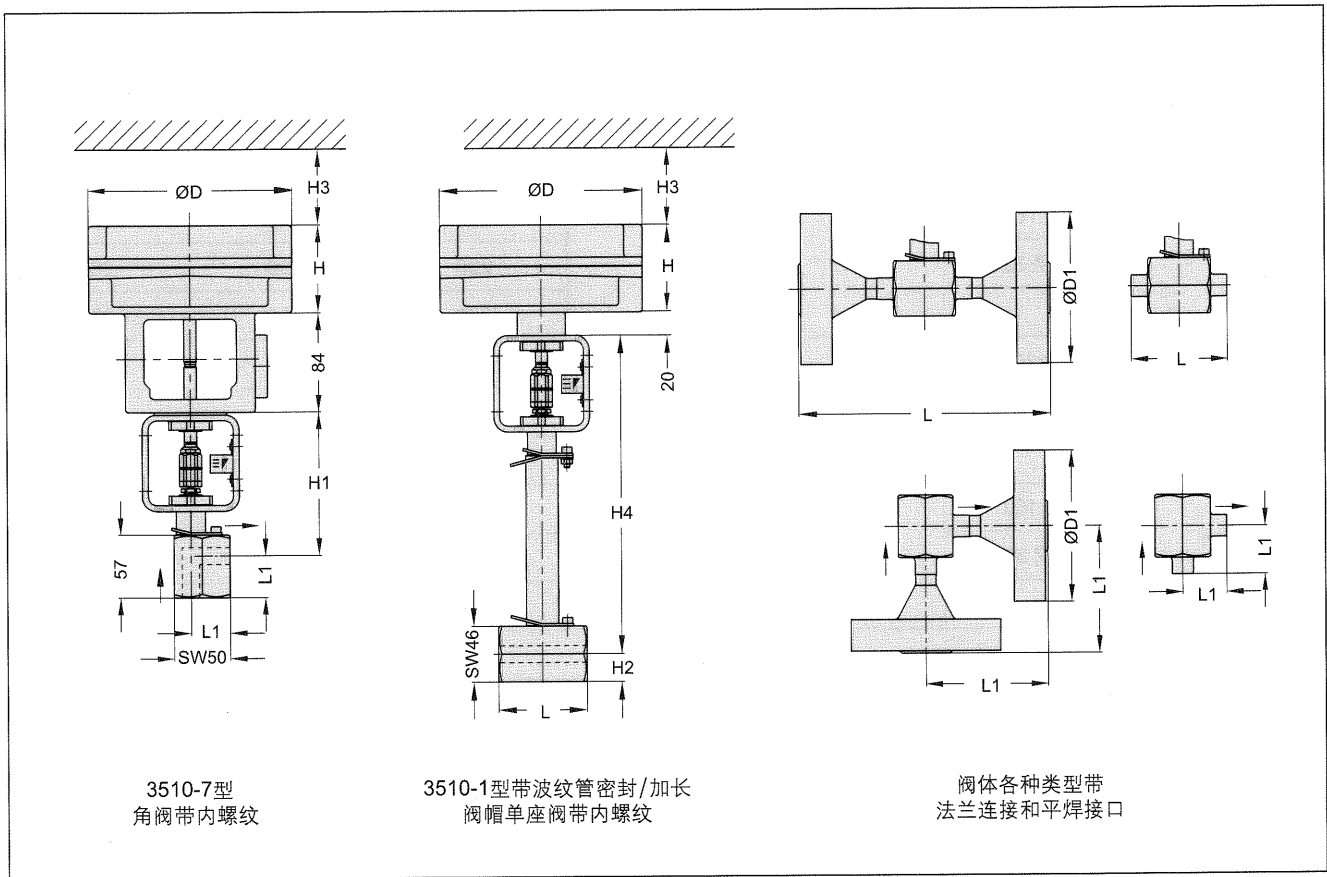
连接		内螺纹	干焊接口	法兰		
阀		G / NPT	DN 10, 15, 25	DN 10	DN 15	DN 25
L	PN40	74	80	130	130	160
	PN 63 至 160			210	210	230
	PN 250 至 320			230	230	260
	PN 400			230	230	308
H1	60 cm <sup>2</sup> / 120 cm <sup>2</sup>	122				
H4	带隔离段/波纹管	263				
H2 或 法兰 Ø D1	PN40	23	23	90	100	120
	PN 63 至 160			100	110	140
	PN 250 至 320			130	130	160
	PN 400			130	150	180
H3	60 cm <sup>2</sup> / 120 cm <sup>2</sup>	150				
L1	PN40	34	40	85	90	100
	PN 63 至 160			105	105	115
	PN 250 至 320			115	115	130
	PN 400			115	115	154
H4 (隔离段/波纹管) PN 100		140				

执行器	60 cm <sup>2</sup>	120 cm <sup>2</sup>
膜片 Ø D	120	160
H6	3	69
H3	150	150
螺纹	M 20x1.5	M 20x1.5
供气管连接	G <sup>1</sup> / <sub>8</sub> 或 NPT <sup>1</sup> / <sub>8</sub>	G <sup>1</sup> / <sub>8</sub> 或 NPT <sup>1</sup> / <sub>8</sub>

表6·重量Kg

连接		内螺纹	干焊接口	法兰		
阀		G / NPT	DN 10, 15, 25	DN 10	DN 15	DN 25
阀不带 执行器	PN40	1.7	1.6	2.9	3.1	4.2
	PN 63 至 160			3.9	4.2	7.3
	PN 250 至 320			5.6	6.0	8.7
	PN 400			7.1	9.1	9.8
可选件	隔离段	0.5				
	波纹管密封	0.6				

执行器	60 cm <sup>2</sup>	120 cm <sup>2</sup>
近似kg	1.3	3.5



订货文件

公称通径

公称压力

端口连接形式

阀体材料

特性

执行器

安全复位操作

过程介质

密度

最大流量

阀前压力

阀后压力

过程介质温度

附件:

DN ...

PN ...

内螺纹G, NPT

法兰

平焊接口

按表2

等百分数, 线性

开-关

3271-5或3277-5型

60或120cm<sup>2</sup>

阀关或阀开

...

...kg/m<sup>3</sup>

标准或工作状态kg/h,

m<sup>3</sup>/h

p1巴

p2巴

℃或K

定位器和/或限位开关

规格更改不另通知