

# 3381型



## 3381型消音器

DIN和ANSI标准

### 应用

用于气体和蒸汽在阀门出口处的减速和减噪

公称口径 DN 50至400 • NPS 2至16  
压力等级 PN 10至160 • Class 300至900



3381型消音器是用于降低声压级的固定限流装置。

- 带有1片或2片减噪板的夹持型消音器（3381-1型，如图3和4所示；3382-2型如图5所示）或
- 装有2片至5片减噪板的整体消音器（3381-3-X型，如图1、2、6所示）
- 在阀门出口处降低介质流速
- 与SAMSON的240和250系列控制阀配套使用

### 类型

- **3381-1. x型** • 减噪板装在控制阀和管道法兰之间。消音器公称口径可与阀门公称口径相同（3381-1.1型，如图3），或与所配管道扩大管节公称口径相同（3381-1.2型，如图4）。  
根据减噪板的 $K_v/C_v$ 系数确认选择3381-1.1型或3381-1.2型消音器。
- **3381-2型** • 3381-1.1型和3381-1.2型的组合式消音器，通常带有2片减噪板。  
此类型消音器只能在特定的 $K_v/C_v$ 系数下使用，减噪板直接夹持安装在控制阀和管道法兰之间，不需要消音器外壳。管道的扩大管节不属于这两种型号消音器的供货范围之内（3381-1. x和3381-2型）。
- **3381-3-x型** • 消音器在壳体内装有2至5片减噪板。型号中“X”表示减噪板的数量。3381-1. x和3381-2型消音器为夹持安装方式，不需要类似的管路扩大管节。供货范围包括装配所需的所有部件含螺栓在内。

### 其他类型

- **高压差** • 按要求提供



图1 • 3241-7控制阀配3381-3型消音器

图2 • 3381-3-3型消音器

相关信息表 T 8000-1/-2ZH  
气动执行器数据表 T 8310 ZH T 8311 ZH

2006年7月版

数据表

T 8084 ZH

## 工作原理

3381型消音器是用于降低声压级的固定限流装置。消音器可提高控制阀出口介质流体压力，降低消声器下游压力直至所要求的压力 $p_2$ ，进而降低了声压级。用于可压缩介质时，还可以降低控制阀出口的流速。

每片减噪板的压力降( $\Delta p$ )取决于流量大小和工作温度。通常，压力降在5至7巴之间。

5级消音器（3381-3-5型）最大压力降正常可达35巴。

## 消音器及上游控制阀的选择和计算

消音器总是要与上游控制阀选型配套以取得最佳效果。

1. 根据DIN EN 60534计算合适的 $K_v$ 系数。
2. 从表2选择合适的控制阀。
3. 根据表1和相关压力温度曲线（见T8000-2EN）选择材质、压力和温度。

减噪板的数量和公称通径由操作数据决定。

## 尺寸

3381-3-x型消音器尺寸取决于减噪板数量和压力等级。可根据需要提供更多详细说明。

## 定货时请详细填写下列各项:

操作压力	最小、正常及最大流量时的压力, 巴(a)、巴(g)或 psi(a)、psi(g)
流量	kg/h 或 m <sup>3</sup> /h 标准或操作状态下的最小、正常或最大流量
工艺介质	密度 (kg/m <sup>3</sup> )和 温度(°C/°F)
管道直径	DN或NPS 消音器上游、下游管径
PN...	按照DIN, ANSI 或JIS
材质	按表1
其他	控制阀选型所需的其他数据

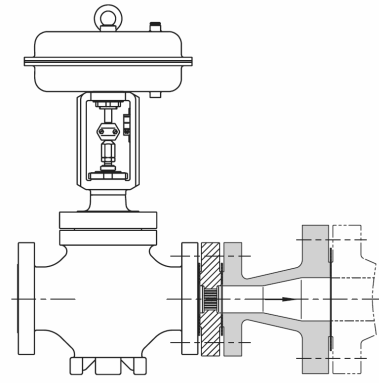


图3• 3381-1.1型

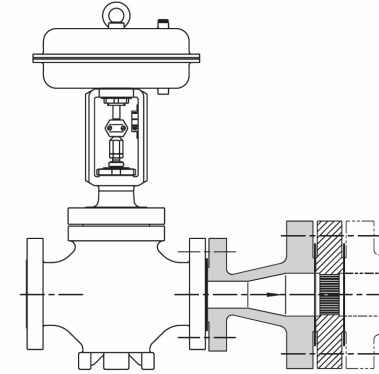


图4• 3381-1.2型

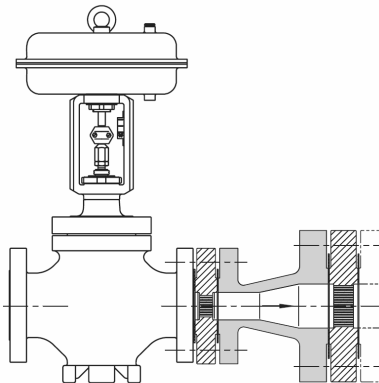


图5• 3381-2型

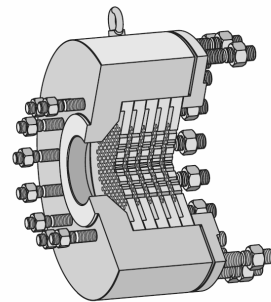


图6• 3381-3-5型5级消音器剖面图

表1 • 技术数据

3381-1. x、3381-2及3381-3. x型消音器				
类型根据	DIN		ANSI	
材质 <sup>1)</sup>	锻钢 P250GH • 1. 0460	锻不锈钢 1. 4571	锻钢 A105	锻不锈钢 A182 F316
公称口径（入口） <sup>2)</sup>	DN 50...400		NPS 2...16	
压力等级 <sup>3)</sup>	PN 10...160		Class 150...900	
端面连接类型	所有DIN法兰		RF法兰	
温度范围 <sup>4)</sup>	-50...400°C		-58...750°F	

- 1) 根据需要可采用其他材质
- 2) 具体口径和组合见表2
- 3) 可根据需要，调整3381-3. x型消音器进出口处的压力等级
- 4) 3381-1. x和3381-2消声器也可根据需要采用其他温度范围

表2 • 口径组合

控制阀公称口径 (入口)		出口管路公称口径								
		50	80	100	150	200	250	300	400	500
DN	NPS	2	3	4	6	8	10	12	16	20
50	2	•	•	•	•	•	(*)	(*)	(*)	(*)
80	3		•	•	•	•	•	(*)	(*)	(*)
100	4			•	•	•	•	•	•	(*)
150	6				•	•	•	•	•	•
200	8					•	•	•	•	•
250	10						•	•	•	•
300	12							•	•	•
400	16								•	•

(\*) 特殊类型

数据规格可能因技术进步而变更



萨姆森控制设备（中国）有限公司  
北京经济技术开发区永昌南路11号（100176）  
电话：010-67803011 传真：010-67803193  
E-mail: info@samsonchina.com  
http://www.samsonchina.com

南京维修服务中心  
南京市中山东路288号新世纪广场3506室（210002）  
电话：025-84676696 传真：025-84676697

上海分公司  
上海市徐汇区零陵路899号  
飞洲国际广场25楼J+K+L室（200030）  
电话：021-54591560 传真：021-54253866

广州分公司  
广州市黄埔大道西33号三新大厦21楼E室（510620）  
电话：020-38202422 传真：020-38202416

成都分公司  
成都天府大道南延线成都高新区  
高新孵化园1号楼B-B-06（610041）  
电话：028-85336626/27/28/29 传真：028-85336630

沈阳分公司  
沈阳市和平区和平北大街69号总统大厦C座1308室（110003）  
电话：024-22814300 传真：024-22814355