

3351型气动开关调节阀

应用

可用于工艺液体, 不可燃性气体及蒸汽, 可紧密关闭的调节阀, 按DIN或ANSI标准。

公称通径	DN15到DN100	· 1/2"到4"
公称压力	PN16到PN40	· 分级150和300
温度	-10到220℃	· 14到428°F

3351型气动调节阀由开关调节阀和气动执行器组成。

阀体由

- 铸铁,
- 铸钢或
- 不锈钢制成。

阀帽和下膜片盒是整体的。

阀芯同时可用金属密封与软密封。

泄漏率按DINIEC534为VI级.按ANSIB16-104为VI级

自调整PTFEV型圈密封。

可带按DINIEC534-6和NAMUR规范的附加电磁阀,限位开关,
详见数据表T8350ZH。

类型

标准型温度-10到+220℃, 有安全复位操作。

- 阀"弹簧关"或
- 阀"弹簧开"

其他类型

- 带手轮型
- 带加粗的弹簧

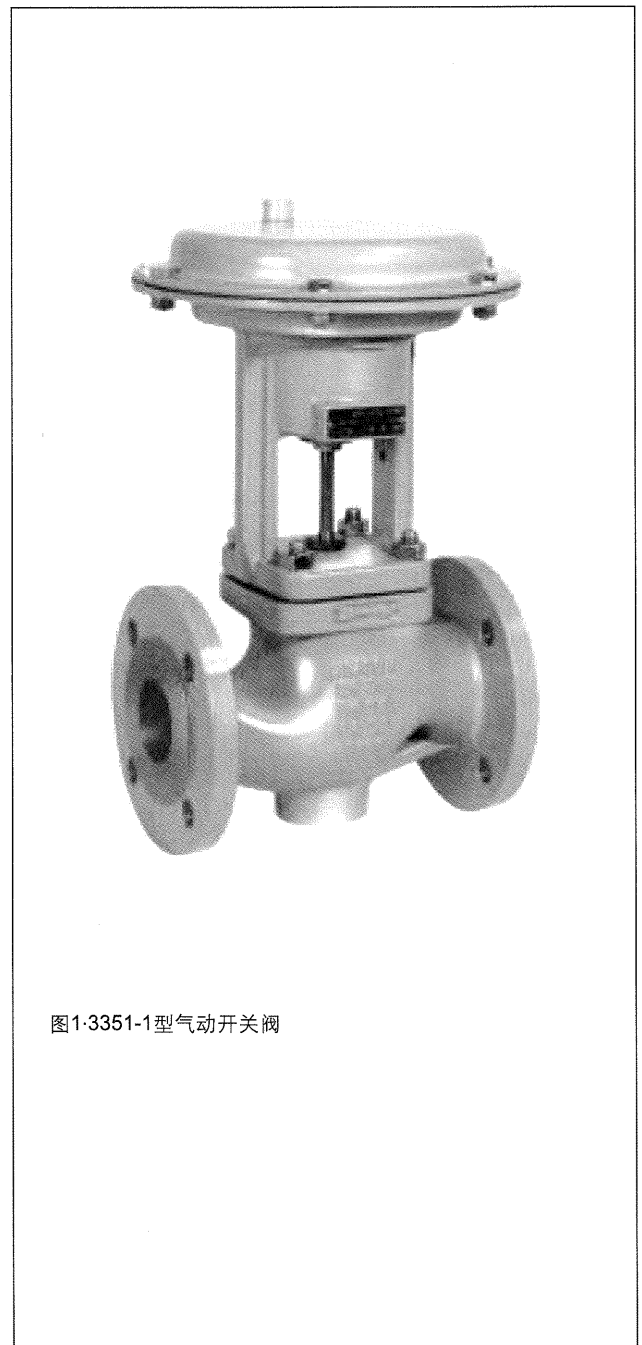


图1-3351-1型气动开关阀

工作原理

取决于阀座和阀芯的安排,当作用在膜片上的压力降低或气源故障时,调节阀可有两种不同的故障操作。

阀"弹簧关"

供气故障时阀关闭。

阀"弹簧开"

供气故障时阀开。

介质流动方向

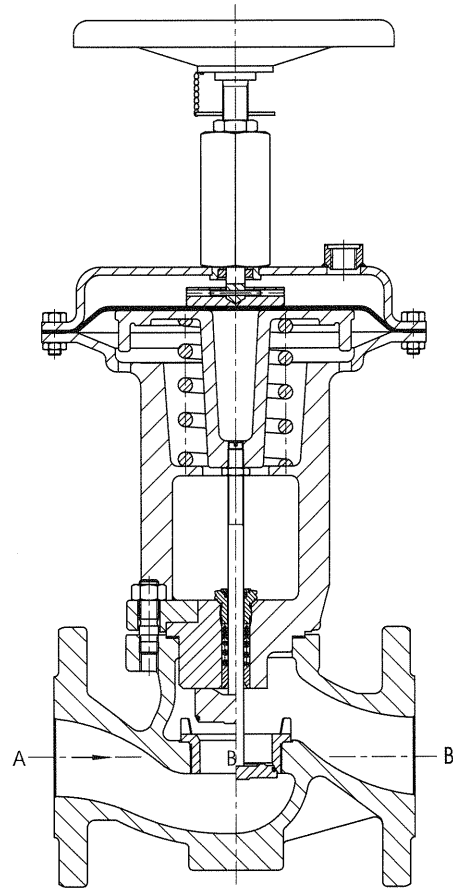
阀中流体的流向由过程介质和所选的故障操作方式来确定。

阀带"弹簧关"的用于调节气体和蒸汽,介质的流向必须与阀芯关的方向相反(A→B)。

用于液体其介质流向必须与阀芯开的方向相反(B→A)。

如果阀有"弹簧-开"复位功能,所有介质的流向必须与阀芯开的方向相反(A→B)。

当操作气体故障时如果复位操作是"弹簧关",阀被关闭。如果复位操作是"弹簧开",那么阀就被打开.可选件手轮就是用于这个目的。



左:弹簧开
全部介质A→B

右:弹簧关
蒸汽A→B
液体B→A

图2·3351-1气动开关阀带手轮

表1 · 技术数据 (WNDIN材料号)

类型	DIN			ANSI	
	铸铁 GG-25 WN0.6025	铸钢 GS-C25 WN1.0619	不锈钢 WN1.4581	铸钢 A216WCB	不锈钢 A351CF8M
公称口径DN	15...100			1/2"...4"	
公称压力PN	PN16	PN16和40		150和300级	
法兰连接	C型			RF	
温度范围	-10...220°C			14...428°F	
泄漏率	VI(DINIEC534)			VI级(ANSIB16-104)	

表2 · 材料 (WNDIN材料号)

阀	DIN			ANSI	
	PN16	PN16和40		150和300级	
阀体	铸铁 GG-25 WN0.6025	铸钢 GS-C25 WN1.0619	不锈钢 WN1.4581	铸钢 A216WCB	不锈钢 A351CF8M
阀帽	球墨铸铁 GGG-40 WN0.7040	铸钢 GS-C25 WN1.0619	阀盖WN1.4571与阀帽GS-C25焊接在一起	铸钢 GS-C25 WN1.0619	阀盖WN1.4571与阀帽GS-C25焊接在一起
密封	WN1.4006		WN1.4571	WN1.4006	WN1.4571
阀芯	WN1.4571;带玻璃纤维PTFE密封圈				
导向轴承	氮化处理WN1.4104		WN1.4571	氮化处理WN1.4104	WN1.4571
密封盒	PTFEV型圈密封带碳;弹簧WN1.4310				
阀体密封	金属石墨				
螺纹轴套	氮化处理WN1.4305		WN1.4571	氮化处理WN1.4305	WN1.4571
膜片	NBR(腈橡胶)加筋				

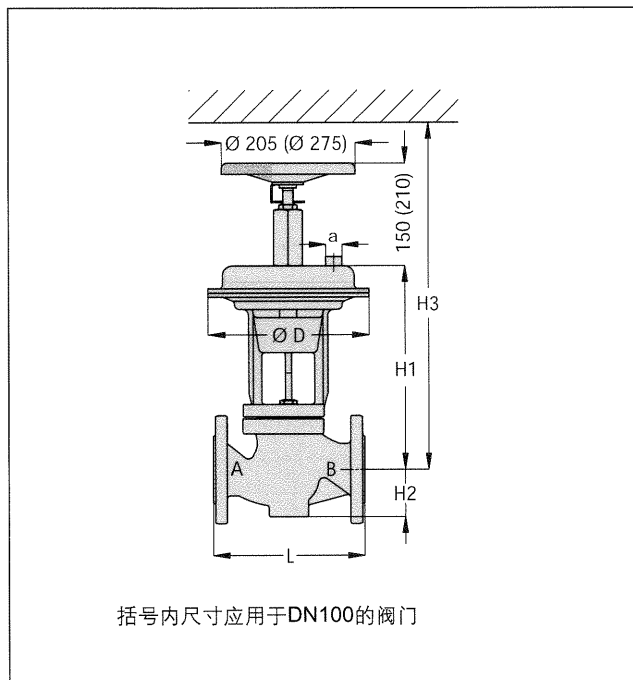
表3 · 调节压力和最大差压 · 压力单位巴

公称口径	DIN	15	20	25	32	40	50	65	80	100
	in	1/2"	1/2"	1/2"	-	1 1/2"	2"	2 1/2"	3"	4"
流量	K _{vs}	6	10	14	25	31	40	72	90	170
	C _v	7	12	16	-	36	47	84	105	200
执行器	cm ²	80			240			350		700
	行程	8			10			12.5		30
最大供气压力巴	6									
标准型										
弹簧关										
阀工作于DPmax时开启阀的最小调节压力		4巴								
最大允许差压 DPmax用于	蒸汽, 气体A→B	20			16			10		
	液体 B→A	16			10			5		
弹簧开										
在DPmax时关闭阀的最小调节压力		4.5						4		
最大允许差压DPmax用于蒸汽, 液体气体		20			16			10		
特殊型"弹簧关"										
阀工作于DPmax时开启阀的最小调节压力		5.5						-		
最大允许差压DPmax用于蒸汽, 液体气体		30			20			7		-

表4 · 外形尺寸和重量

阀	DN	15	20	25	32	40	50	65	80	100	
	in	1/2"	1/2"	1"	-	1 1/2"	2"	2 1/2"	3"	4"	
长度	PN16/40	mm	130	150	160	180	200	230	290	310	350
	150级	in	7.25			-	8.75	10	10.88	11.75	13.86
		mm	184			-	222	254	276	298	352
	300级	in	7.50	7.63	7.75	-	9.25	10.50	11.50	12.50	14.49
mm		191	194	197	-	235	267	292	318	368	
H1	mm	275			300			350		485	
H2	mm	45			72			98		118	
H3 ¹⁾	mm	380			380			415		565	
膜片∅D	mm	150			240			280		390	
压力接口	a	G1/4			G1/4			G3/8			
近似重量 Kg	PN16/40	11	12	12	25	26	29	48	52	70	
	150级	11	12	13	-	23	27	47	52	64	
	300级	12	13	14	-	25	29	50	55	64	

¹⁾ 带手轮执行器最小拆卸净空:DN80+150mm, DN100+210mm



订货文件

3351 型气动开关阀

公称通径 DN/in

公称压力 PN/分级...

阀体材料 见表1

安全复位操作: 弹簧关或弹簧开

调节压力 ...巴

手轮 不带/带手轮

选件 电磁阀和/或电动或气动限位开关

更改不另通知