

3259-1和3259-7型气动调节阀

3259型角阀

应用

按IG标准高压工厂用的工业调节阀

公称通径DN16到DN90。

公称压力PN325。

温度-200℃到450℃

3259型角阀运转时可选:

- 3271型气动执行器作为3259-1型调节阀或
- 3277型气动执行器作为3259-7型调节阀)接合整体定位器。

阀体由不锈钢制成.端口连接用带凸面圈的螺纹法兰。

阀芯可选:

- 金属密封或
- 镶嵌金属密封。

调节阀是按模块组装原理设计的,可装配各种附件:

定位器,限位开关,电磁阀和其他按DINEN60534-6和NAMUR规范的配件(详见信息表T8350ZH)。

类型

标准型带装弹簧的双填料盒用于温度-10和220℃,公称通径DN16,24,30,45,58,70和90;公称压力PN325。

阀体用WN1.4571带WN1.7258中间法兰,端口连接用带螺纹的法兰和凸缘密封。

- 3259-1型.3259型阀和3271型执行器有效面积350到2800cm²(见T8310ZH)
- 3259-7型。3259型阀和3277型执行器有效面积350和700cm²用于接合整体定位器(见T8311ZH)。

其他类型可选用:

- 可调整高温填料。用于温度从-10至350℃
- 隔离段.用于温度从-200至450℃(温度和压力见温度-压力图表)
- 金属波纹管密封.材料WN1.4571(可以WN2.4819替代)带附加的安全填料盒,可选用测试接口。
- 公称通径DN6和DN10.作为3510型微型阀类型。

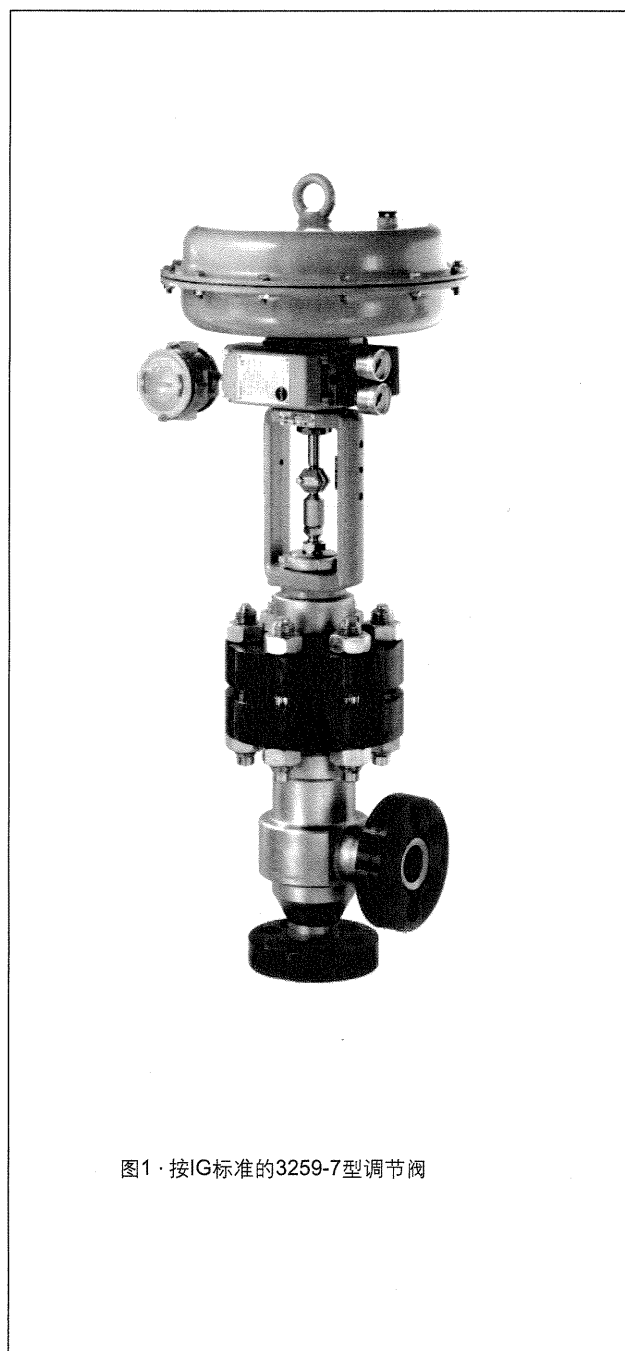


图1·按IG标准的3259-7型调节阀

工作原理

过程介质流经阀的流向与阀的关闭方向相反,阀芯的位置决定流体流过阀座和阀芯的流通截面。阀芯杆用装弹簧的双填料盒密封。

高性能要求用金属波纹管密封(图3)。

按要求二种类型均可有检测接口。

执行器设计成两面都有压力接口(见表4b和5b)。

安全复位操作

取决于执行器的弹簧按排情况(详见数据表

T8310ZH和T8311ZH)供气故障时调节阀有两种不同复位方式:

执行器杆"伸长":

当供气故障时,阀关闭(故障-闭)。

执行器杆"收缩":

当供气故障时,阀打开(故障-开)。

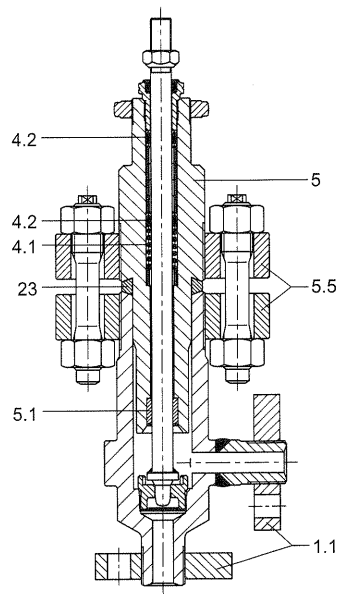


图2·标准型3259型阀

图2的图例

- 1.1 连接法兰
- 4.1 弹簧
- 4.2 PTFE圈填料(2件)
- 5 阀帽
- 5.1 导向轴套
- 5.5 中间法兰
- 23 凸缘密封圈

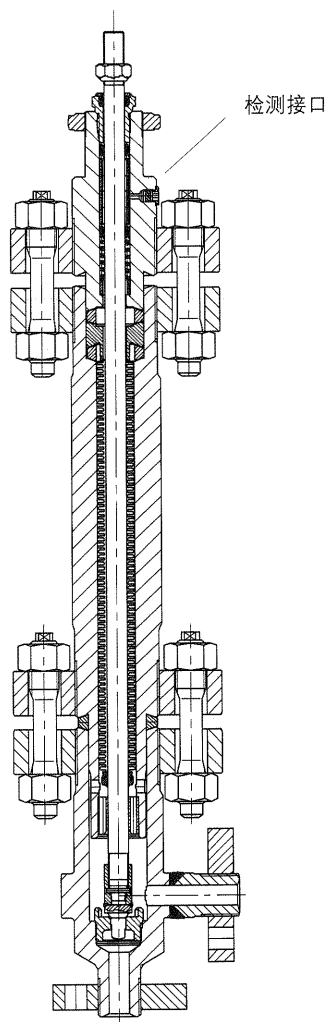


图3·金属波纹管密封和带检测接口的3259型阀

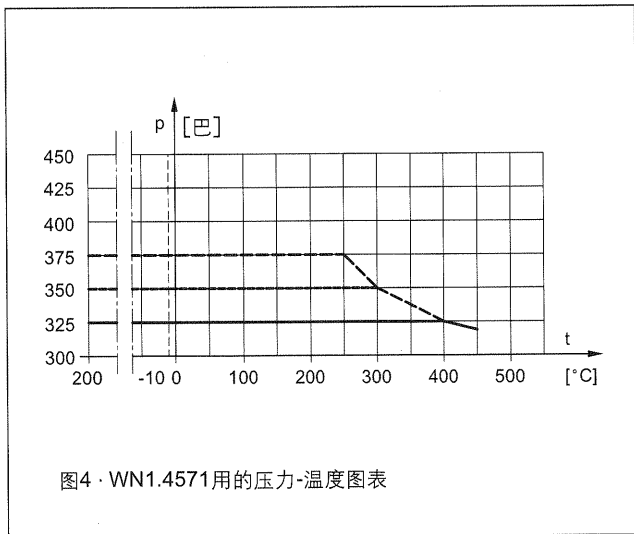


图4·WN1.4571用的压力-温度图表

表1·技术数据

公称通径	DN	16 · 24 · 30 · 45 · 58 · 70 · 90
公称压力	PN	325
端口连接		按IG标准带螺纹的法兰及凸缘密封圈
阀座/阀芯密封		金属密封或镶嵌金属
特性		等百分数或线性
量程比		Kvs > 1时50:1 · Kvs < 1时30:1
温度范围 C.允许操作压力按压力-温度图表		
阀体不带	PTFE填料	-10 ... 220
隔离段	HT填料	-10 ... 350
阀体带	隔离段	-200 ... 450
	波纹管部分	-200 ... 450
泄漏率按DINEN60534		
阀芯	金属密封	IV
	镶嵌金属	IV-S2

表2·材料(WN=DIN材料号)

标准型		WN 1.4571 / WN 1.0460 (C 22.8)
阀体		
法兰		WN 1.7258
螺栓		24 Cr Mo 5V
阀座和阀芯		WN 1.4571 阀座:WN1.4571硬质合金化, 阀芯:硬质合金6 淬火的WN1.4112
导向轴套		WN 2.4610 / WN 1.4112
填料盒填料		V形圈填料PTFE碳化物
阀体密封		凸缘圈密封WN1.4571
隔离段		WN 1.4571
金属波纹管密封		
中间体		WN 1.4571
金属波纹管		WN 1.4571或 WN 2.4819

表3·Kvs值

表3a·总览

Kvs	0.1 · 0.16 0.25 · 0.4	0.63	1.0	1.6	2.5	4	6.3	10	16	25	40	63	100
阀座 -∅	6		12			24			31	38	50	63	80
行程	15										30		

表3b·各种类型

Kvs	0.1 · 0.16 0.25 · 0.4	0.63	1.0	1.6	2.5	4	6.3	10	16	25	40	63	100
DN													
16	•	•	•	•	•	•							
24	•	•	•	•	•	•	•	•					
30	•	•	•	•	•	•	•	•					
45				•	•	•	•	•	•	•			
58						•	•	•	•	•			
70									•	•	•	•	
90									•	•	•	•	•

表4a · 不带金属波纹管3259型阀执行器尺寸选择;安全复位操作执行器杆"伸长"(故障-关)

DN	K _{vs}	执行器/cm ²	工作范围 巴 可用			
			Δp=50 巴	Δp=100 巴	Δp=200 巴	Δp=325 巴
16	0.1 至 1.0	350	0.4 ... 1.2	0.8 ... 2.4	1.4 ... 2.3	2.1 ... 3.3
		700	-	-	0.8 ... 1.2	1.6 ... 2.4
	1.6 至 2.5	350	0.4 ... 1.2	0.8 ... 2.4	1.4 ... 2.3	2.1 ... 3.3
		700	-	0.8 ... 1.2	0.8 ... 1.2	1.6 ... 2.4
		1400	-	-	-	1.0 ... 1.2
16 至 58	4.0 至 10	350	0.8 ... 2.4	2.1 ... 3.3	-	-
		700	-	1.6 ... 2.4	1.6 ... 2.4	2.7 ... 3.3
		1400	-	-	1.0 ... 1.2	2.0 ... 2.4
45 至 90	16	350	1.4 ... 2.3	-	-	-
		700	0.8 ... 1.2	1.6 ... 2.4	2.7 ... 3.3	-
		1400	-	1.0 ... 1.2	2.0 ... 2.4	2.0 ... 2.4
	25	350	2.1 ... 3.3	-	-	-
		700	1.6 ... 2.4	2.7 ... 3.3	-	-
		1400	-	1.0 ... 1.2	2.0 ... 2.4	-
		2800	-	-	-	2.2 ... 2.4
70 至 90	40	700	2.1 ... 3.3	-	-	-
		1400	0.8 ... 1.2	1.6 ... 2.4	-	-
		2800	-	-	2.0 ... 2.43	3.0 ... 3.6
	63	700	2.6 ... 4.3	-	-	-
		1400	1.6 ... 2.4	-	-	-
		2800	-	2.0 ... 2.4	2.5 ... 3.0	-
		2x2800	-	-	-	2.0 ... 2.4
90	100	1400	2.0 ... 3.0	-	-	-
		2800	1.0 ... 1.2	2.0 ... 2.4	-	-
		2x2800	-	-	2.0 ... 2.4	3.3 ... 3.9

表4b · 不带金属波纹管3259型阀执行器尺寸选择;安全复位操作执行器杆"收缩"(故障-开)

DN	K _{vs}	执行器/cm ²		工作范围 巴 可用			
				Δp=50 巴	Δp=100 巴	Δp=200 巴	Δp=325 巴
16	0.1 至 1.0	350	0.2 ... 1.0	1.5	1.8	2.4	3.1
		700		-	-	1.4	1.8
16	1.6 至 2.5	350	0.2 ... 1.0	1.5	1.8	-	-
		700		-	-	1.4	1.8
16 至 58	4.0 至 10	350	0.2 ... 1.0	1.9	2.5	-	-
		700		1.1	1.5	2.1	2.9
		1400	0.4 ... 2.0	-	-	1.7	2.0
45 至 90	16	350	0.2 ... 1.0	2.2	-	-	-
		700		1.4	1.9	2.0	-
		1400	0.4 ... 2.0	-	1.5	2.1	2.8
	25	350	0.2 ... 1.0	2.8	-	-	-
		700		1.6	2.5	-	-
		1400	0.4 ... 2.0	-	1.8	2.6	3.7
70 至 90	40	700	0.2 ... 1.0	2.6	-	-	-
		1400		2.0	2.2	-	-
		2800	0.4 ... 2.0	-	1.7	2.4	3.3
	63	700	0.2 ... 1.0	3.5	-	-	-
		1400		2.1	3.1	-	-
		2800	0.4 ... 2.0	-	2.1	3.2	-
		2x2800	-	-	2.1	2.8	
90	100	1400	0.2 ... 1.0	2.6	-	-	-
		2800	0.4 ... 2.0	2.0	2.8	-	-
		2x2800		-	1.9	2.8	4.0

表5a · 带金属波纹管3259型阀执行器尺寸选择:安全复位操作执行器杆"伸长"(故障-关)

DN	Kvs	执行器/cm ²	工作范围 巴 可用			
			Δp=50 巴	Δp=100 巴	Δp=200 巴	Δp=325 巴
16	0.1 至1.0	350	0.8 ... 2.4	1.4 ... 2.3	-	-
		700	-	-	1.6 ... 2.4	2.4 ... 3.6
	1.6至2.5	350	0.8 ... 2.4	1.4 ... 2.3	-	-
		700	-	-	1.6 ... 2.4	2.4 ... 3.6
16 至 58	4.0 至 10	350	1.4 ... 2.3	2.1 ... 3.3	-	-
		700	-	1.6 ... 2.4	1.6 ... 2.4	2.7 ... 3.3
		1400	-	-	1.0 ... 1.2	2.0 ... 2.4
45 至 90	16	350	2.1 ... 3.3	-	-	-
		700	-	2.7 ... 3.3	-	-
		1400	-	-	2.0 ... 2.4	2.0 ... 2.4
	25	350	2.1 ... 3.3	-	-	-
		700	1.6 ... 2.4	2.7 ... 3.3	-	-
		1400	-	1.0 ... 1.2	2.0 ... 2.4	2.83 ... 3.2
70 至 90	40	700	2.1 ... 3.3	-	-	-
		1400	1.0 ... 1.2	2.0 ... 3.0	-	-
		2800	-	1.0 ... 1.2	2.0 ... 2.4	3.0 ... 3.8
	63	700	2.6 ... 4.3	-	-	-
		1400	2.0 ... 2.4	-	-	-
		2800	-	2.0 ... 2.4	3.0 ... 3.6	-
		2x2800	-	-	2.0 ... 2.4	2.5 ... 3.0
90	100	1400	2.5 ... 3.0	-	-	-
		2800	2.0 ... 2.4	2.5 ... 3.0	3.0 ... 3.8	-
		2x2800	-	-	-	3.3 ... 3.8

表5b · 带金属波纹管3259型阀执行器尺寸选择:安全复位操作执行器杆"收缩"(故障-开)

DN	Kvs	执行器/cm ²	工作范围 巴 可用					
			Δp=50 巴	Δp=100 巴	Δp=200 巴	Δp=325 巴		
16	0.1 至1.0	350	0.2 ... 1.0	1.9	2.5	-	-	
		700		-	-	1.9	2.6	
	1.6 至2.5	350	0.2 ... 1.0	1.9	2.5	-	-	
		700		-	1.5	1.9	2.6	
16 至 58	4.0 至 10	350	0.2 ... 1.0	2.1	2.7	-	-	
		700		-	1.5	2.2	3.0	
		1400		0.4 ... 2.0	-	1.5	2.1	
45 至 90	16	350	0.2 ... 1.0	2.5	-	-	-	
		700		-	2.0	3.0	-	
		1400		0.4 ... 2.0	-	1.6	2.1	2.8
	25	350	0.2 ... 1.0	3.0	-	-	-	
		700		1.7	2.5	-	-	
		1400		0.4 ... 2.0	-	1.8	2.7	3.7
70 至 90	40	700	0.2 ... 1.0	2.7	-	-	-	
		1400		2.0	2.7	-	-	
		2800		0.4 ... 2.0	-	1.7	2.4	3.3
	63	700	0.2 ... 1.0	3.6	-	-	-	
		1400		2.4	3.5	-	-	
		2800		0.4 ... 2.0	-	2.1	3.3	-
		2x2800		-	-	2.1	2.8	
90	100	1400	0.2 ... 1.0	3.0	-	-	-	
		2800		2.9	2.8	-	-	
		2x2800		-	2.0	2.8	4.0	

表6·标准型3259-1和3259-7型阀的外形尺寸mm

阀	DN	16	24	30	45	58	70	90	
长度 L		95	110	120	150	170	200	235	
H1 用于执行器	350 cm ²	470	470	470	559	559	-		
	700 cm ²	470	470	470	559	559	820	820	
	1400 cm ²	525			614	614	820	820	
	2800 cm ²	F-C	-			800	800	905	905
		F-O	-			800	800	905	905
	2x2800 cm ²	F-C	-				905		905
F-O		-				905		905	

执行器	cm ²	350	700	1400	2800	2 x 2800
膜片 Ø D		280	390	530	770	
H ¹⁾		82	200	287	620	1130
H3 ²⁾		110	190	610	648	
螺纹		M 30 x 1.5		M 60 x 1.5	M 100 x 2	
a(带3271型执行器)		G 3/8 (NPT3/8)		G 3/4 (NPT3/4)	G 1 (NPT 1)	
a2(带3277型执行器)		G 3/8 (NPT3/8)		-		

1) 350cm²没有吊环

2) 执行器最小拆卸净空

表7·标准型3259-1和3259-7型阀的重量

阀	DN	16	24	30	45	58	70	90
阀不带执行器 近似 (kg)		35	40	45	85	90	125	140

执行器	cm ²	350	700	1400	2800	2 x 2800
3271型 ¹⁾ 近似 (kg)	不带	8	22	70	450	950
	带手轮	13	27	仅带侧装手轮, 见T8310ZH		
3271型 近似 (kg) ¹⁾	不带	12	26	-		
	带手轮	17	31	-		

1) 上面一行不带手轮, 下面一行带手轮

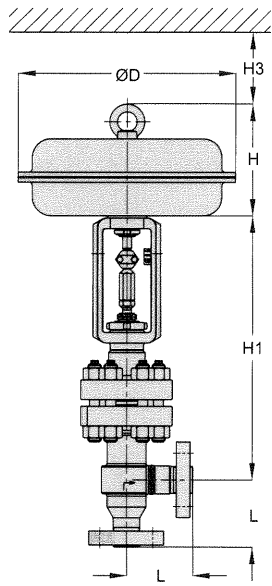
表8·标准3259型带隔离段或金属波纹管阀的外形尺寸和重量·不带执行器

阀	DN	16	24	30	45	58	70	90	
高度H4 用于执行器带	350 cm ²	805	805	805	795	795	-		
	700 cm ²	805	805	805	795	795	1467	1467	
	1400 cm ²	860	860	860	850	850	1467	1467	
	2800 cm ²	F-C	-			935	935	1552	1552
		F-O	-			935	935	1552	1552
	2x2800 cm ²	F-C	-				1552		1552
F-O		-				1552		1552	
不带执行器重量	kg	43	48	53	100	105	150	165	

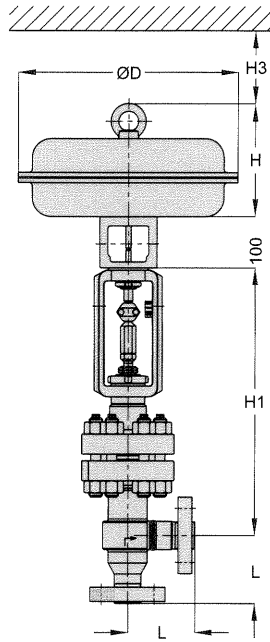
F-C:故障-关(执行器杆"伸长").

F-O:故障-开(执行器杆"收缩")

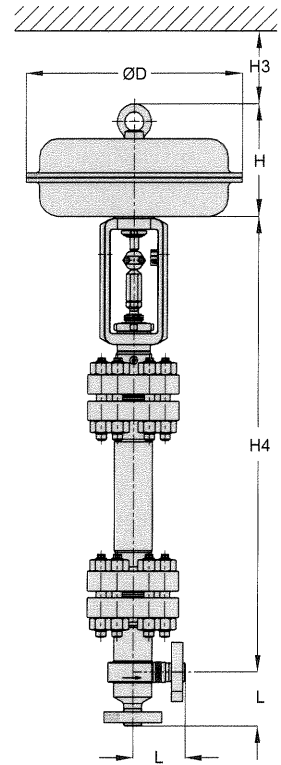
外形尺寸图



3259-1型



3259-7型



3259-1型带波纹管
或隔离段

调节阀阀径选择

- 1 按DINEN60534计算Kv值.
- 2 按表3至5选公称通径DN和Kvs值.
- 3 按表4和5确定允许差压 ΔP .
- 4 按表1和2选附件.

订货时请填写下列数据

公称通径	DN...
阀芯	金属密封或 镶嵌金属密封
特性	等百分数或线性
执行器	3271或3277型(见T8310ZH或 T8311ZH)
安全复位操作	阀关或阀开
过程介质	密度 kg/m^3 和温度 $^{\circ}\text{C}$
流量	标准或工作状态 kg/h 或 m^3/h
压力	p_1 和 p_2 巴(绝对压力Pabs)均在最小, 正常,最大流量时
附件:	定位器和/或限位开关

规格更改不另通知