

3249-1型和3249-7型气动调节阀

3249型角阀



应用

医药及食品工业用的调节阀

公称口径	DN15到DN50	·	1/2"到2"
最高压力	PN10	·	150psi
温度	-10到+130℃	·	+14到+266°F

阀径选择系数转换

$$Cv(\text{美加仑/分}) = 1.17 \times Kvs(\text{m}^3/\text{h})$$

$$Kvs(\text{m}^3/\text{h}) = 0.86 \cdot Cv(\text{美加仑/分})$$

3249型角阀由

- 3271型气动执行器(3249-1型调节阀)或
- 3277型整体连接定位器的气动执行器(3249-7型调节阀)所组成。

阀体由

- 不锈钢WN1.4404或316L制造。
- 接触过程介质的内表面可以是车削精加工或是电抛光。调节阀的阀体设计成没有凹坑。并根据CIP或SIP方法可以清洗或消毒。阀杆导向套用膜片和备用密封。
- 检测接口用来检查膜片的泄漏。这种阀适用于医药卫生方面。

类型

标准型·角阀是球阀阀体型(阀体全模铸)带接DIN11850系列2的平焊接口。公称口径DN15至DN50,最高压力PN10。阀帽设计成夹紧连接,没有填料盒。阀杆用带PTFE层的EPDM膜片密封。

3249-1型·3249型角阀带3271型执行器(见数据表T8310ZH)

3249-7型(图1)。3249型角阀带3277型执行器(见数据表T8311ZH)

特殊类型(图2)全模铸阀体DN15至DN50带螺丝拧紧的阀帽和附加的PTFEV形圈填料。

其它类型有

- 阀体按ANSI标准带接BS4825平焊接口。
- 标准型阀符合3A规程阀芯金属密封。
- 按DIN2463系列1或ISO2037(SMS)或NFA49-249标准的平焊接口。
- 按DIN11851(11887)的螺纹接口。
- 按SMS或IDF标准的螺纹接口Pmax=5.8巴。
- 夹紧连接按ISO2852,DIN32676,BS4825。
- 法兰带磨平的密封面,按DIN2501/2526连接。

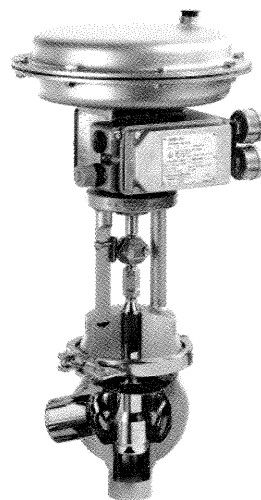


图1·3249-7型球阀阀体调节阀阀体全模铸带平焊接口,3277型气动执行器和3767型i/p整体定位器



图2·特殊型3249-7型调节阀带安全填料盒,带法兰全模铸阀体,3277-5型气动执行器和3767型i/p整体定位器

工作原理

过程介质流经阀的方向如箭头所示. 阀芯(3)的位置决定了车削过的阀座(2)与阀芯(3)之间的流通截面。

阀杆标准型用膜片(6.2)特殊型还要用附加的安全填料盒(4)密封。

检测接口(4.4)用于标准型是可视监测.特殊型能检测阀体内部的压力。它也可向膜片(6.2)用来填充密封介质。

安全复位

取决于气动执行器中压缩弹簧的排列方式(详细情况见数据表T8310ZH或T8311ZH),调节阀根据供气故障情况提供两种不同的安全复位:

执行器杆"伸长"(FA):

当供气停止,阀关闭"故障关"

执行器杆"收缩"(FE):

当供气停止,阀开启"故障开"

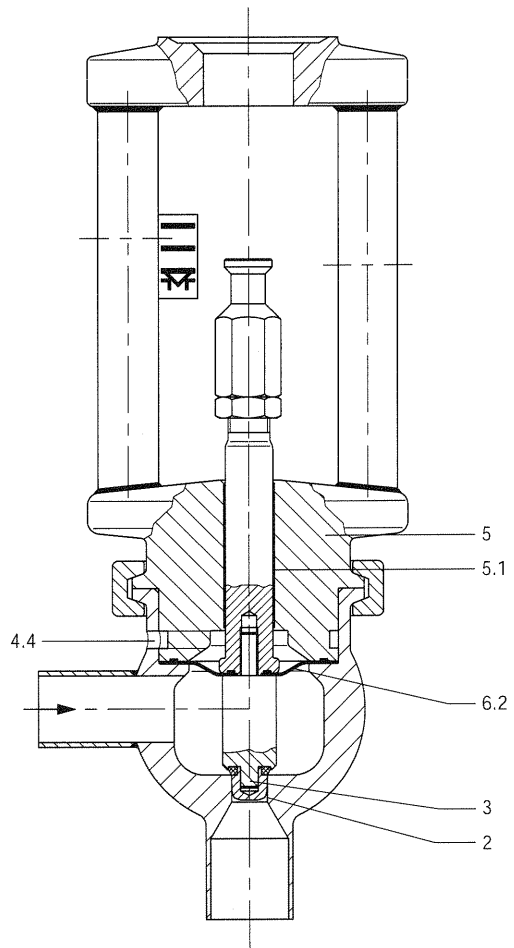


图3·标准型3249型角阀

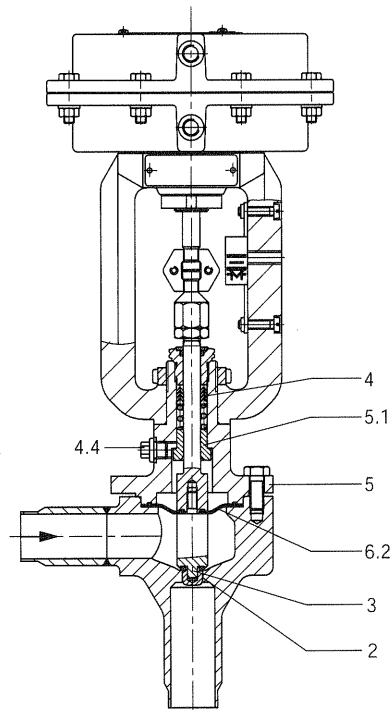


图4·特殊型3249-1型调节阀

图3和4的图例

- 2 车削过的阀座
- 3 阀芯
- 4 填料盒
- 4.4 监测接口

- 5 阀帽
- 5.1 导向轴套
- 6.2 膜片

表1a · 3249型技术数据

类型		DIN	ANSI
公称口径		DN 15 ... 50	1/2" ... 2"
最高压力	见表1b	10 巴	150 psi
端口连接		按表1b	
阀座/阀芯密封 ¹⁾		金属密封·软密封(不能用于3A类型)	
特性		等百分数或线性	
量程比		50 : 1	
允许温度	操作温度	-10°C...130°C(见表1b)	14°F...266°F(见表1b)
	消毒温度	150°C最多30分钟	300°F最多30分钟
泄漏率按 DINEN60534	金属密封	IV	
	软密封	VI(不能用于3A类型)	
表面处理 and 峰谷高度	外部	Ra < 1.6 μm 玻璃粉喷沙	
		Ra < 0.6 μm 抛光	
	内部	Ra < 0.8 μm 研磨光的	
		Ra < 0.6 μm 抛光	
		Ra < 0.4 μm 凹坑抛光	
		Ra < 0.4 μm 镜面磨削	

1) 遵从3A和食品规程只能用金属密封

表1b · 连接,最高压力和温度的限制

连接	标准	公称口径 mm/in	最高工作压力 bar/psi	温度范围 °C/°F	
平焊	DIN 11 850	DN 15 ... 50	10 巴	-10 ... 120 °C	
			9.7 巴	130 °C	
		DIN 2462/ 2463, 系列 1	1.6 mm	DN 15, 20	见 DIN 11850
	2.0 mm		DN 25 ... 40		
	2.6 mm	DN 50			
	BS 4825	1", 1 1/2", 2"	DN 25 ... 50	150 psi	14 ... 100 °F
118 psi				266 °F	
SMS/ISO 2037 (NFA 49 249)	DN 25 ... 50	1", 1 1/2", 2"	10 巴	-10 ... 120 °C	
			9.7 巴	130 °C	
螺纹接口	DIN 11 887/ 11 851 连接A	DN 15 ... 50	10 巴	-10 ... 120 °C	
			9.7 巴	130 °C	
	SMS	DN 25 ... 50	6 巴	-10 ... 120 °C	
			5.8 巴	130 °C	
	IDF	1" ... 2"	150 psi	14 ... 100 °F	
			118 psi	266 °F	
卫生管道匹配	O形圈用DIN11864及 DIN11850系列2	DN 15 ... 50	10 巴	-10 ... 120 °C	
			9.7 巴	130 °C	
夹紧连接	ISO 2852 表2	DN 25, 40, 50	10 巴	-10 ... 120 °C	
			9.7 巴	130 °C	
	DIN 32 676	DN 15 ... 50	10 巴	-10 ... 120 °C	
			9.7 巴	130 °C	
	BS 4825	1", 1 1/2", 2"	150 psi	14 ... 100 °F	
			118 psi	266 °F	
光滑密封面法兰 Ra < 0.8	DIN 2501/ DIN 2526 格式E	PN 10	DN 15 ... 50	10 巴	-10 ... 120 °C
			DN 15 ... 50	9.7 巴	130 °C
	ANSI B 16.1, 125 级	PN 6	DN 15 ... 50	6 巴	-10 ... 120 °C
			DN 15 ... 50	5.8 巴	130 °C
	ANSI B 16.1, 125 级	1" ... 2"	150 巴	14 ... 100 °F	
			118 巴	266 °F	

表2 · 材料(WN=DIN材料号)

类型按标准	DIN	ANSI
阀体类型带加工过的阀座	WN 1.4 404	316 L
阀帽	WN 1.4404	316 L
阀芯	WN 1.4404	316 L
阀座/阀芯密封软密封	纯PTFE密封圈,玻璃纤维加强的	
导向轴套(标准型)	不锈钢和PTFE	
填料盒(特殊型)	含碳PTFEV形圈	
膜片	带PTFE层的EPDM	

表3 · Kvs和Cv值及其相应的公称口径

Kvs	0.1	0.16	0.25	0.4	0.63	1.0	1.6	2.5	4	6.3	10	16	25	35
Cv	0.12	0.2	0.3	0.50	0.75	1.2	2	3	5	7.5	12	20	30	40
阀座/Æ mm	6					12				24		31	38	48
行程 [mm]	7.5mm最大至DN10 -											-		
公称口径												15mm用于DN32及以上		
15 1/2"	•	•	•	•	•	•	•	•	•					
20 3/4"	•	•	•	•	•	•	•	•	•					
25 1"	•	•	•	•	•	•	•	•	•	•	•			
32 1 1/4"										•	•	•		
40 1 1/2"										•	•	•	•	
50 2"										•	•	•	•	•

表4a · 3249标准型和特殊型的允许差压 · 压力单位巴

用于安全复位的工作范围		执行器杆伸长(FA)		行程=7.5mm	0.6 ... 1.0	1.2 ... 2.0	-		
				行程=15mm	0.2 ... 1.0	0.4 ... 2.0	1.4 ... 2.3	2.1 ... 3.3	
				要求供气压力	1.4	2.2	2.5	3.5	
		执行器杆收缩(FE)		行程=7.5mm	0.2 ... 0.6	0.4 ... 1.2	-		
				行程=15mm	0.2 ... 1.0	0.4 ... 2.0	0.2 ... 1.0		
				要求供气压力	1.4	2.4	2.4	3.1	
DN	Kvs	执行器面积cm ²	行程mm	当p2=0, 阀前最高使用压力P1					
15	0.1 ... 4	120	7.5	7.4	10	-			
		240		10	10	-			
20	0.1 ... 4	120		6.8	10	-			
		240		10	10	-			
25	0.1 ... 10	120		6.4	10	-			
		240		10	10	-			
32	6.3 ... 16	240	15	0.6	2.0	-	-		
		350		1.3	3.4	10	10		
40	6.3 ... 25	240		0.5	1.9	-	-		
		350		1.2	3.2	10	10		
50	6.3 ... 35	240		0.28	1.7	-	-		
		350		0.9	3.0	10	10		

表4b · 3249标准型和特殊型的允许差压.压力单位psi

用于安全复位的工作范围		执行器杆伸长(FA)		行程=7.5mm	9 ... 15	18 ... 30	-		
				行程=15mm	3 ... 15	6 ... 30	20 ... 34	30 ... 48	
				要求供气压力	20	32	36	50	
		执行器杆收缩(FE)		行程=7.5mm	3 ... 9	6 ... 18	-		
				行程=15mm	3 ... 15	6 ... 30	3 ... 15		
				要求供气压力	20	36	36	45	
DN	Kvs	执行器面积cm ²	行程mm	当p2=0, 阀前最高使用压力P1					
1/2"	0.12 ... 5	120	7.5	107	150	-			
		240		150	150	-			
3/4"	0.12 ... 5	120		98	150	-			
		240		150	150	-			
1"	0.12 ... 12	120		93	150	-			
		240		150	150	-			
1 1/4"	7.5 ... 20	240	15	8.7	29	-	-		
		350		18.8	49.3	150	150		
1 1/2"	7.5 ... 30	240		7.2	27.5	-	-		
		350		17.4	46.4	150	150		
2"	7.5 ... 40	240		4	24.6	-	-		
		350		13	43.5	150	150		

表5·3249-1型和3249-7型调节阀的外形尺寸mm

表5a标准型球形阀体和特殊型带安全填料盒

阀	DN	15 / 1/2"	20 / 3/4"	25 / 1"	32 / 1 1/4"	40 / 1 1/2"	50 / 2"
按DIN11850 系列2管道平 焊端口	L (标准)	70 ¹⁾	70 ¹⁾	70 ¹⁾	105	105	105 ¹⁾
	L (特殊)	90	90	90	105	105	115
	∅ d2	19	23	29	35	41	53
	t	1.5	1.5	1.5	1.5	1.5	1.5
按DIN2463系 列1管道平焊 端口	L (标准)	70 ¹⁾	70 ¹⁾	70 ¹⁾	105	105	105 ¹⁾
	L (特殊)	90	90	90	105	105	115
	∅ 2	21.3	26.9	33.7	42.4	48.3	60.3
	t	1.6	1.6	2	2	2	2.6
按BS4825管 道平焊端口	L (标准)	70 ¹⁾	70 ¹⁾	70 ¹⁾	-	105 ¹⁾	105 ¹⁾
	∅ d2	12.8	19.2	25.5		38.2	50.9
	t	1.65	1.65	1.65		1.65	1.65
ISO2037(SMS) NFA49-249 管道平焊端口	L (标准)	-	-	70 ¹⁾	105 ¹⁾	105 ¹⁾	105 ¹⁾
	∅ d2			25	33.7	38	51
	t			1	1.2	1.2	1.2
按DIN11887 螺纹连接	L (标准)	按要求	按要求	64	100 ¹⁾	100 ¹⁾	100 ¹⁾
	∅ d1	16	20	26	32	38	50
	∅ C1	34 x 1/8"	44 x 1/6"	52 x 1/6"	58 x 1/6"	65 x 1/6"	78 x 1/6"
按SMS1146 螺纹连接	L2 (标准)	-	-	55 ¹⁾	105 ¹⁾	105 ¹⁾	105 ¹⁾
	∅ d1			22.6	30	35.6	48.6
	∅ C2			40 x 1/6"	48 x 1/6"	60 x 1/6"	70 x 1/6"
按ISO2852 夹紧连接	L3 (标准)	-	-	60.3 ¹⁾	-	88.9 ¹⁾	88.9 ¹⁾
	∅ d1			22.6		35.6	48.6
	∅ C3			50.5		50.5	64
按DIN2501 法兰连接	L4 (标准)	90	95	100	105	115	125
	∅ d1	16	20	26	32	38	50
公共外形尺寸	A	80	80	80	110	110	110
	H4 (标准)	220	222	225	255	260	265

表5b·3274型和3277型执行器的外形尺寸mm

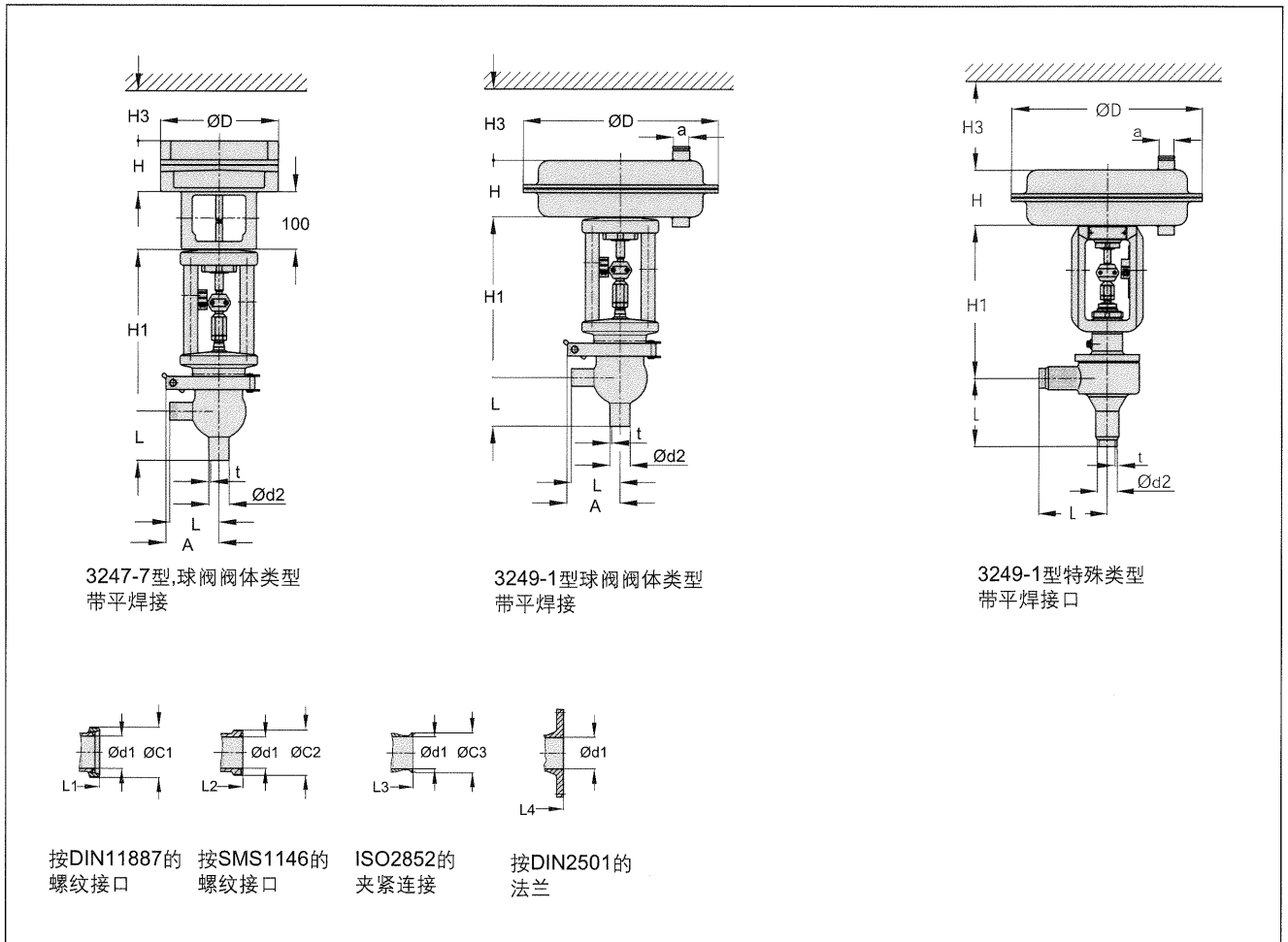
执行器型号		3271-5	3271		3277-5	3277	
执行器面积	cm ²	120	240	350	120	240	350
膜片 ∅ D	mm	168	240	280	168	240	280
H	mm	70	65	85	70	65	85
H3 ²⁾	mm	110					
a	m m	G 1/8	G 1/4	G 3/8	-	G 3/8	

1) 非标准化

2) 拆卸执行器的最小净空

表6 · 3249型阀的重量

阀	DN	15 / 1/2"	20 / 3/4"	25 / 1"	32 / 1 1/4"	40 / 1 1/2"	50 / 2"
重量带平焊接口	近似kg	6	6	6	16	16	16
执行器	型号	3271-5	3271		3277-5	3277	
执行器面积	cm ²	120	240	350	120	240	350
重量	近似kg	3	5	8	3.5	9	12



订货文件

3249型调节阀用于卫生方面	球阀阀体或特殊类型	执行器	3271/3277型
阀体类型	带安全填料盒	执行器面积	...cm ²
公称通径	DN...	行程	...
Kvs值	...	安全复位位置	阀关或阀开
阀芯密封	金属/软密封	工作范围	
端口连接	平焊接		
	螺纹接口		
	法兰或		
	夹紧连接		
特性	等百分比或线性		

更改不另通知

