

## 250 系列

### 255-1型气动调节阀

#### 单座阀带多级轴向阀芯



## 255型

### 应用

低噪音调节阀和用于工业高性能要求的低磨损用途

公称通径	DN50至400
公称压力	PN16至160
温度	-200至500℃



255型单座阀用:

· 3271型气动执行器操作作为255-1型调节阀  
阀体可选用下列材料制成:

- 铸钢
- 铸不锈钢
- 高温或耐低温钢

低噪音,三或五级阀芯逐步降低阀的压力降。阀芯可选用:

- 金属密封
- 镶嵌金属密封
- 平衡阀芯用于高差压
- 在阀体下部法兰附加导向杆。

调节阀是按模块组装原理设计可配各种附件:

定位器,限位开关,电磁阀和其它按DINEN60534和NAMUR规范的附件(详见信息表T8350ZH)。

### 类型

标准类型带PTFE填料用于温度-10至220℃

或带可调整高温(HT)填料用于温度-10至350℃,

公称通径DN50至DN400,公称压力PN16至PN160。

-255-1型(图1)· 255型阀和3271型执行器带有效面积700至2800cm<sup>2</sup>(见T8310ZH)。

### 其它类型有:

- 公称压力>PN160至400· 按要求
- 平焊接口或对焊接口· 按DINEN12627
- 分流器· 用于降低噪音水平
- 隔离部分或波纹管密封· 见技术数据
- 陶瓷阀座和阀芯· 用于最大限度抗腐蚀和磨损,见数据表T8071ZH
- 附加手轮· 见数据表T8310ZH
- 按美国标准类型· 通径2"至16",ANSI级300至2500,按要求提供详细说明。



图1· 255-1型气动调节阀带三级轴向阀芯

### 工作原理(图2和3)

过程介质流经阀的方向如箭头所示。三级或五级阀芯的位置决定阀座和阀芯之间的自由截面。

在每一级之间有压力降,因此临界操作状况如空化,过量的磨损和不允许的噪音辐射均可避免。

附加的导向杆位于阀体下部法兰。

当高压或高差压作用在阀芯上而执行器产生的力不足时可采用压力平衡类型的阀。

调节阀可配多级分流器以进一步降低噪音。

### 安全复位操作:

取决于执行器压缩弹簧的排列(详见数据表T8310ZH),供气故障时调节阀有二种安全复位操作。

#### "执行器杆伸长"(故障-关)

当供气故障时,阀关闭。

#### "执行器杆收缩"(故障-开)

当供气故障时,阀打开。

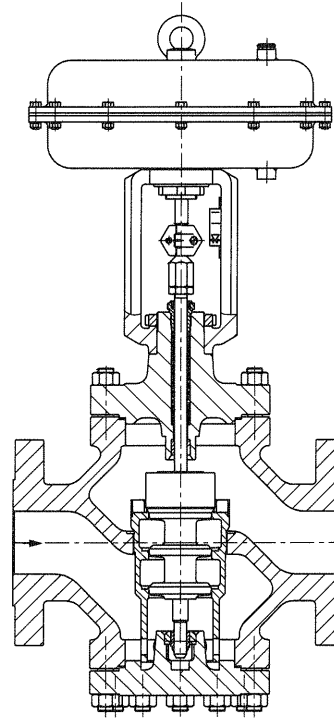


图2·255-1型气动调节阀带  
三级轴向阀芯

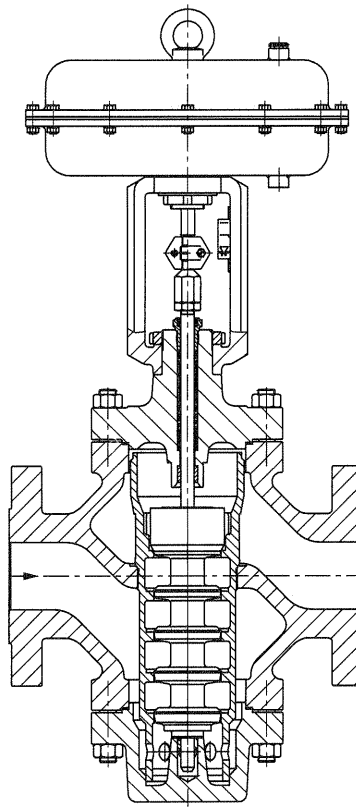


图3·255-1型气动调节阀带  
五级轴向阀芯

表1·255型单座阀技术数据

材料		铸钢GS-C25 WN 1.0619	铸钢GS17CrMo55 WN 1.7357	铸不锈钢 WN 1.4581
公称通径 <sup>1)</sup>	DN	50 ... 400		
公称压力	PN	16 ... 160 <sup>1)</sup>		
端部连接	法兰	全部按DIN		
	平衡接口	按DIN3239T1焊接边缘形式按DIN2559		
阀座/阀芯密封		金属密封		
特性		等百分数或线性		
量程比		30 : 1		
<b>温度范围</b> °C · 允许操作压力按温度-压力图表(见信息表T8000-2ZH)				
阀体无隔离段		-10...220 · 带高温HT填料最高350°C		
阀体带	隔离段	-10 ... 400	-10 ... 500	-10 ... 450
	波纹管密封	-10 ... 400	-10 ... 500	-10 ... 450
阀芯 <sup>2)</sup>	标准	金属密封		
	平衡	带PTFE圈		
		带石墨圈		
<b>泄漏率</b> 按DINEN60534分				
阀芯	标准	金属密封		
		镶嵌金属		
		平衡金属密封		
		IV		
		IV-S2;DN100及以上:IV-S1		
		带PTFE圈:IV.带石墨圈:III		

1) 最高至PN400按要求提供说明

2) 仅在使用合适的阀体材料时

表2·材料(WN=DIN材料号)

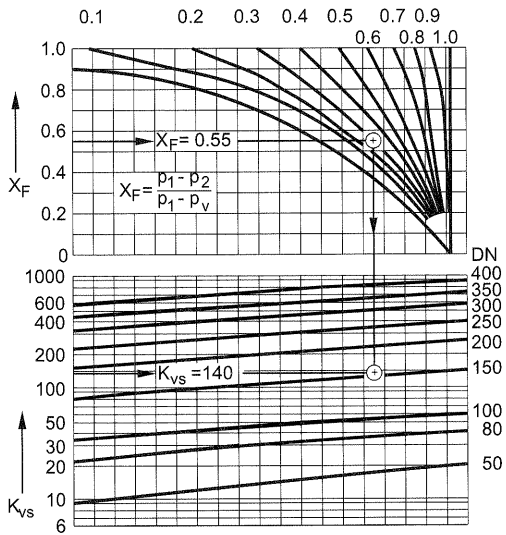
标准型 阀体和法兰 <sup>1)</sup>		铸钢GS-C25 WN 1.0619	铸钢GS17CrMo55 WN 1.7357	铸不锈钢 WN 1.4581
阀芯和阀座 <sup>2)</sup> 密封圈用于	金属密封	WN 1.4006/ 1.4008		WN 1.4571/ 1.4581
	平衡阀芯	加碳或石墨的PTFE		
导向轴套		WN 1.4112	哈氏合金	
填料盒填料		V型圈填料,加碳PTFE;WN1.4310弹簧或HT填		
阀体密封		金属		
隔离部分		13 CrMo 44		WN 1.4571
<b>金属波纹管密封</b>				
中间体		13 CrMo 44		WN 1.4571
金属波纹管		WN 1.4571		

1) 见压力-温度图表(T8000-2ZH)

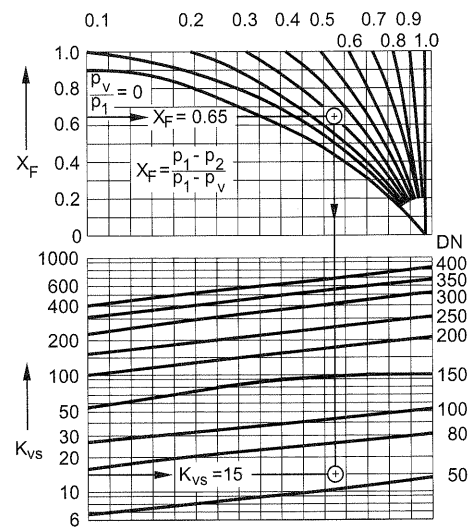
温度超过500°C使用材料GS-12CrMo910(WN1.7380);

深冷材料(低温)GS-21Mn5(WN1.1138)或G-X6CrNi189(WN1.4308)

2) 阀座和阀芯金属密封也可用硬质合金表面或阀芯用全硬质合金.

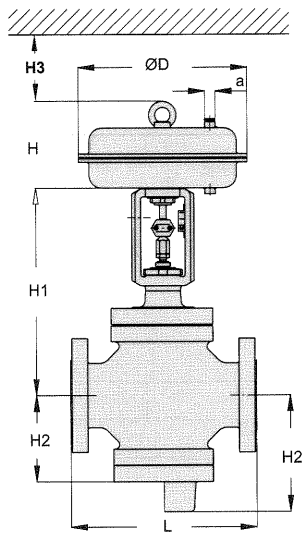


图表1·3级轴向阀芯类型

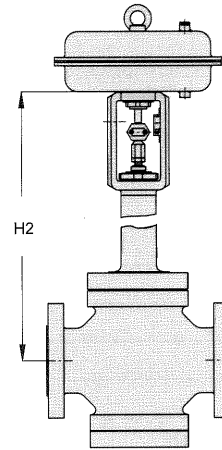


图表2·5级轴向阀芯类型.

### 255-1型气动调节阀外形尺寸



255-1型;下部阀体法兰:左,3级;右,5级



255-1型带波纹管或隔离部分

### 调节阀通径选择

多级轴向阀芯调节阀必须小心选择尺寸。因此SAMSON承担255-1型调节阀的通径选择。

下列表和图仅用于调节阀的初步选择。

1 按DINEN60534计算Kv值。

2 按表1和2选择公称通径和Kvs值。

3 选择合适的执行器，

其允许差压是可能的并是要求的。

4 按表1和2及信息表T8000-ZH的

压力-温度图表选择阀体材料。

表3·标准型255-1型气动调节阀的外形尺寸mm

公称通径	DN	50	80	100	150	200	250	300	400
长度L	PN 10 到 40	230	310	350	480	600	730	850	1100
	PN 63到160	300	380	430	550	650	775	900	1150
H1 用于执行器	700 cm <sup>2</sup>	460		480	735	805	-		
	1400 cm <sup>2</sup>	515		535	735	805	860	1290	-
	2800 cm <sup>2</sup>	-		-	990	1060	1115	1290	
H2 用于阀芯	3级	180	190	240	320	390	410	480	560
	5级	220	255	285	420	按要求			

3271型执行器cm <sup>2</sup>	cm <sup>2</sup>	700	1400	2800	2 x 2800
膜片	∅ D	390	530	770	
H包括吊环		200	287	620	1130
H3 <sup>1)</sup>		190	610	648	
螺纹		M 30 x 1.5	M 60 x 1.5	M 100 x 2	
a		G 3/8 (NPT3/8)	G 3/4 (NPT3/4)	G 1 (NPT 1)	

1) 执行器拆卸最小净空

表4·标准型255-1型气动调节阀的重量

阀	DN	50	80	100	150	200	250	300	400
阀不带执行器 (近似kg)	PN 16... 40	45	80	109	255	350	620	1000	1800
	PN 63...160	85	120	155	350	800	1350	2000	按要求

执行器	cm <sup>2</sup>	700	1400	2800	2 x 2800
3271型 (近似Kg) <sup>1)</sup>	不带	22	70	450	950
	带手轮	27	仅带侧装手轮,见T8310ZH		

1) 上面一行没有手轮,下面一行带手轮

表5·标准型255-1型气动调节阀带隔离部分·无执行器

公称通径	DN	50	80	100	150	200	250	300	400
高度H4 用于执行器	700 cm <sup>2</sup>	740		760	1085	-			
	1400 cm <sup>2</sup>	795		815	1085	1365	1485	1810	-
	2800 cm <sup>2</sup>	-		-	1340	1620	1740	1810	1870
重量Kg 无执行器用于	PN 16 ... 40	55	90	119	265	600	700	1400	2200
	PN 63 ...160	95	130	165	365	900	1500	2200	按要求

表6·标准型255-1型气动调节阀带金属波纹管·无执行器

公称通径	DN	50	80	100	150	200	250	300	400
高度H4 用于执行器	700 cm <sup>2</sup>	680		705	1085	1190	-		
	1400 cm <sup>2</sup>	735		760	1140	1190	1320	1640	-
	2800 cm <sup>2</sup>	-		-	1400	1450	1570	1640	1720
重量Kg 无执行器用于	PN 16 ... 40	55	90	119	265	600	700	1400	2200
	PN 63 ...160	95	130	165	365	900	按要求		

**订货时请填写下列数据**

公称通径/压力	DN.../PN...
阀体材料	按表2
端口连接	法兰/平焊接口
阀芯	3级/5级
	标准/平衡
	金属密封或
	镶嵌金属密封
特性	等百分数或线性
执行器	3271型(见T8310ZH)
安全复位操作	阀关或阀开
过程介质	密度kg/m <sup>3</sup> 和温度℃
流量	标准或工作状态kg/h或m <sup>3</sup> /h
压力	p1和p2巴(绝对压力Pabs)在最小,正 常,最大流量时
附件:	定位器和/或限位开关

规格更改不另通知