

### 应用

这些阀的部件它是用于降低噪音发射,它们设计装在单座阀或角阀中。



人们关心气体和蒸汽系统阀门和连接管道产生的噪音,噪音的产生是流体节流后的自由射流和出口混合区的湍流。当有气蚀发生时,内裂气泡造成的压力峰值对噪音有严重影响。降低噪音的方法是用多级喉口阀芯逐级降低压力(见T8062ZH)。另一种特别有效的降低噪音的方法是用分流器。它缩短气体或蒸汽的自由射流及在混合区加速能量交换。当液体气蚀产生时,分流器提供压紧的紧凑的气蚀区,因此降低由内裂气泡造成的压力峰值。

此外分流器也可以保护阀体。

### 特征

- 有效,可靠和经济的降低噪音强度的部件。
- 仅在行程80%范围之外有明显的特性偏差。
- $K_{vs}$ 值降低至 $K_{vsI}$ 和 $K_{vsIII}$ 值它们列于数据表。
- Z值决定气蚀产生没有改变。
- 可安装在241,251和254型单座阀,256型角阀,和自力式调节器的单座阀。
- 在280系列蒸汽转换阀,StIII分流器也用作冷却水的转变和蒸发功能(见信息表T8250ZH)。

### 类型

**StI分流器**(图1和4)由冲孔钢板制成,冲孔直径2.5mm适于流体,气体,蒸汽含固体和悬浮物(颗粒尺寸 $\leq 1\text{mm}$ )。

**StIII分流器**(图2)由不锈钢丝网制成,适于气体和蒸汽含微细悬浮物。

此外还有内部和外部冲孔钢板(图3)设计用于250系列和280系列阀用。

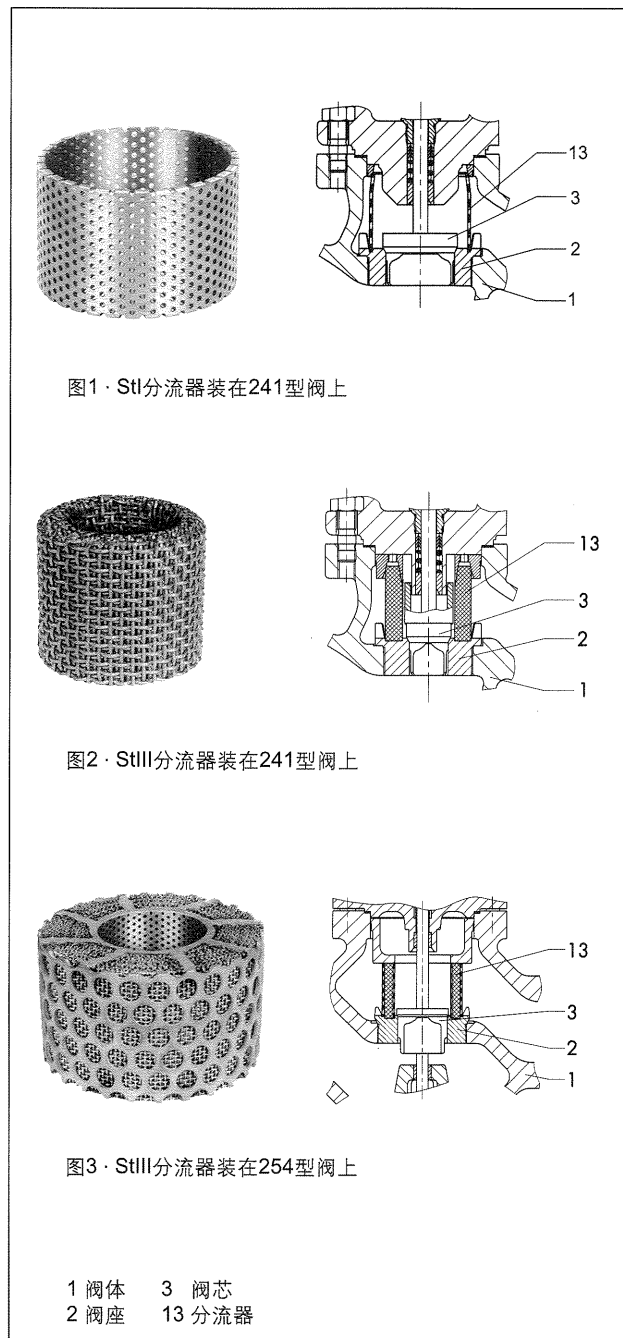


图1 · StI分流器装在241型阀上

图2 · StIII分流器装在241型阀上

图3 · StIII分流器装在254型阀上

1 阀体      3 阀芯  
2 阀座      13 分流器

### 工作原理(图7)

流体通过阀座(2)和阀芯(3)节流区域之后,达到最高速度。在噪音喘流混合区建立之前,流体介质冲击分流器(13)的内表面,分流器(13)将全部射流分成无数的小射流,因此保证低-噪音能量传递给周围介质。

### 噪音发射计算

#### Z值

阀的特定因素Z在阀的测试台上测定并作出噪音计算的基础。在阀负荷 $Y=0.75$ ,Z值在气蚀产生之前决定压力比。

SAMSON240和250系列阀的Z值列于信息表T8000-1ZH。

#### 气体和蒸汽

气体在单级和多级调节阀的噪音发射按DINEN60534,8-3部分来决定。这种计算方法,不能用于带降低噪声元件的阀,如StI和StIII分流器。在这种情况下计算要按VDMA24422,89版来完成。

计算是根据射流达到膨胀时的能量,声的转换比 $\eta G$ 用来决定噪音发射,图表1表示转换比例之间的差别取决于差压比。这种差别将内部声能级差立即表现出来,此距离管道1m的预期的声压级别之间的差别也是足够精确的。

例如我们假定差压比 $X=0.5$ ,阀不带分流器和带分流器声压水平之间的差别是-20db。

#### 液体

液体在喉口中噪声的发射按DINEN60534,8-4部分来决定。这种计算方法也符合VDMA24422,1989版。这种方法是基于射流能量到达阀而阀的特定喘流声转换比 $\eta F$ 根据经验要按VDMA24423来决定。它也基于阀的特定压力比Zy在开始产生气蚀时起作用。

不同Z值的阀在距离1m声能级别和声压级别之间的差别可以在图表2上找到。

例如我们假定差压比 $X=0.5$ ,阀的 $Z=0.6$ 的声压级别低于阀的 $Z=0.3$ 的为20db。

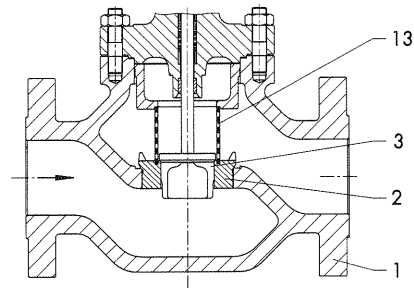
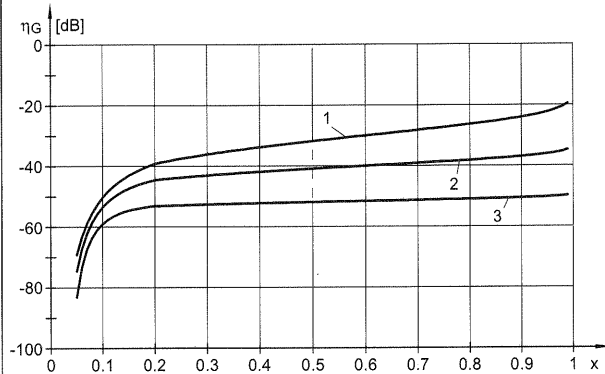
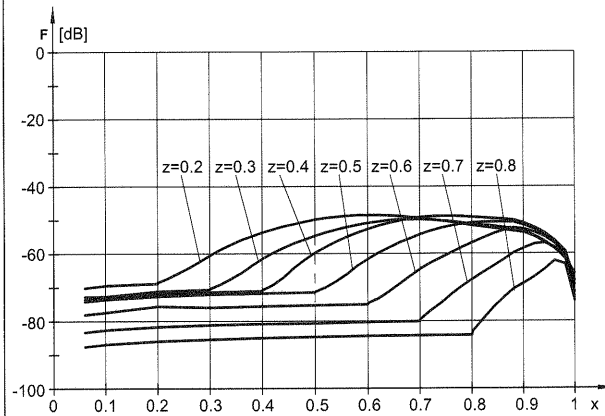


图4·251型阀带StI分流器



图表1

- 1 不带分流器
- 2 带StI分流器
- 3 带StIII分流器



图表2

更改不另通知