

应用

用于工业生产过程受到严重磨蚀和腐蚀系统中用的调节阀。

公称通径 **DN25到DN150**

公称压力 **PN16到PN400**

温度最高 **500℃**

在工业装备中,气动和电动调节阀调节不同的介质经常工作在不利的流体状况下。在闪蒸系统中使用和含有腐蚀性液体及固体物质中,阀门内件即阀座和阀芯以及阀体承受磨损和腐蚀。

在一些应用中,例如阀内件由铸铁或PTFE制成在几天以内就损坏了,硬质合金阀芯组或锻造钛制造的阀芯组几星期之内损坏。与其相对应低磨损陶瓷阀芯组使用了一年之后几乎没有磨损。

这主要取决于阀门的设计和所用陶瓷材料的特性。下面是用陶瓷材料阀的优点:

- 阀座和阀芯是用热压氮化硅
- 稳定的高弯曲强度和耐磨蚀性
- 抗腐蚀
- 在强腐蚀和磨蚀情况下使用寿命比奥氏体钢阀芯寿命长200倍。
- 由于角阀的流体运动方向是关闭阀芯,且有耐磨损附加管碳化硅(SiC),所以角阀使用寿命较长。

调节阀是按模块设计的可与各种附件配合,如定位器,电磁阀以及其他按DINIEC534-6和NAMUR规范的其他配件详见信息表T8350ZH。

类型

气动调节阀示于图1和2,可以配带陶瓷阀门内件,它们配271型气动执行器。

- **251-1型** · 251型单座阀
- **251-6型** · 256型角阀

其他类型包括:

- **电动执行器** · 见数据表T8076ZH
- **多级轴向阀芯** · 适宜于低噪音,低磨损操作(按要求)
- **平衡阀芯** · 适宜于251型和256型使用于高差压

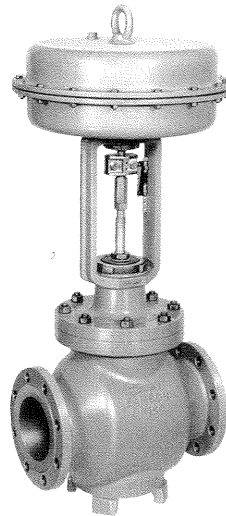


图1 · 251-1型调节阀

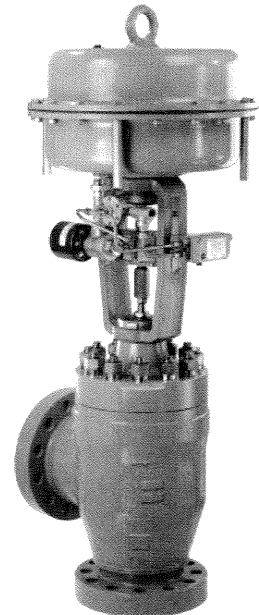


图2 · 256-1型调节阀

安全复位位置

取决于执行器中压缩弹簧的排列(详见数据表T8310ZH和T8311ZH),当供气故障时,调节阀有二种不同的安全复位位置:

"执行器杆伸长",

当供气故障时,阀关闭。

"执行器杆收缩",

当供气故障时,阀打开。

材料

表1的数据含有确切的使用材料的详细情况。

阀体可以使用标准的或耐腐蚀的铸钢以及耐低温或抗高温的铸钢。

陶瓷阀内件,即阀芯和阀座或阀座圈,由氮化硅(Si_3N_4)在1700至1800℃热压而成,耐磨蚀管由热压碳化硅(SiC)制成。表2的数据表征这些材料的优秀的性能。

允许差压 ΔP

K_{vs} 值在1.6至160的各种类型的允许差压列于数据表它们可在表1找到,在此只有表3中公称通径和阀座直径相配合才可使用。

用于 K_{vs} 值 ≤ 1 和 $K_{vs} > 230$ 的允许差压,按要求可以提供。

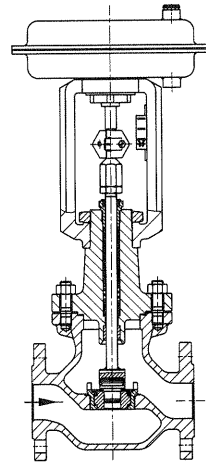


图3 · 251-1型带陶瓷内件

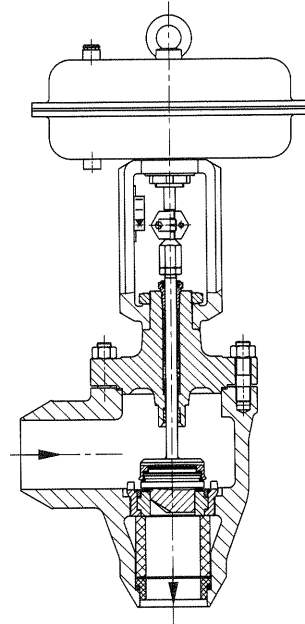


图4 · 256-1型带陶瓷内件和陶瓷耐磨蚀管

表1 · 技术数据

阀门	型号	251	256
执行器 ¹⁾	型号	271型或3277型(最大700cm ²)	
阀体形	单座阀		-
	角阀 ²⁾	-	
公称通径	DN	25 · 50 · 80 · 100 · 150	
公称压力	PN	16 ... 400	
强化			
陶瓷阀芯组		HPSN (Si ₃ N ₄)	
陶瓷硬耐磨管		-	SiC
温度范围(见相应的数据表) 允许操作压力按温度-压力图表(见信息表T8000-2ZH)			
温度范围	°C	-250 ... 500	
按DINEN60534的泄漏等级			
阀芯	标准的	IV-S2	
	平衡的	带PTFE圈	IV
		带石墨圈	III
详见数据表		T 8051 EN	T 8065 EN

1) 电动调节阀型号251-2和256-2见数据表T8076ZH

2) 按要求也可供特殊型多级轴向阀芯阀(见数据表T8062ZH)

表3 · 陶瓷材料的特性

材料		HPSN	SiC
弯曲强度(4点)	N/mm ²	600 ... 800	>350
抗拉强度	N/mm ²	300 ... 500	>180
抗拉强度	N/mm ²	2500	>1200
杨氏系数(E)	kN/mm ²	310 ... 320	>330
硬度HV10	N/mm ²	>16 000	>21 000
热膨胀(α)	10 ⁻⁶ /°C	3.2	4.3
耐腐蚀力:		优于各种金属阀材料	

调节阀阀径选择

陶瓷阀芯调节阀必须仔细选择阀径,所以,最终阀径由SAMSON选定。

- 按DINEN60534计算合适的K_v值。
- 按表3选公称通径和K_v值。
- 确定允许差压Δp,和按表1技术数据选择合适的执行器。
- 按相应的技术数据和压力-温度图表来选择材料和附件。

订货时请详细填写下列各项

- | | |
|--------|---------------------------------|
| 阀的型号 | DN... PN... |
| 阀体材料 | 按相应的数据表 |
| 连接方式 | 法兰/平焊接口匹配 |
| 阀芯 | 陶瓷/平衡 |
| 特性 | 等百分数或线性 |
| 耐磨管 | 用于256型 |
| 执行器类型 | 按T8310ZH和T8311ZH |
| 安全复位位置 | 阀开/关 |
| 过程介质 | 密度Kg/m ³ 和
温度°C或K |
| 最大流量 | 在标准或工作状态Kg/h或m ³ /h |
| 压力 | P1巴(绝对压力Pabs)
P2巴(绝对压力Pabs) |
| 附件 | 定位器和/或
限位开关 |

表3 · K_{vs} 和Z值 · 总览

K_{vs}	0.1 · 0.16 · 0.25 0.4 · 0.63	1.0	1.6	2.5	4.0	6.3	10	16	25	40	63	100	160	230	
阀座 \varnothing mm	8	12				24			31	38	50	63	80	100	120
行程 mm	15									30				60	

表3a · 陶瓷阀芯组251型单座阀

流体方向与阀门关闭方向相反 · 在阴影部分的数据也可用于平衡阀芯

K_{vs}	0.1 · 0.16 · 0.25 0.4 · 0.63	1.0	1.6	2.5	4.0	6.3	10	16	25	40	63	100	160	230
DN	Z 值													
25	0.75	0.65	0.65	0.55	0.55									
50						0.5	0.45	0.5						
80								0.5	0.45	0.35				
100									0.35	0.35				
150										0.35	0.25	0.25	0.2	

选择阀径的条件按DINEN60534, 第2-1和2-2部分: FL=0.95, XT=0.75

表3b · 陶瓷阀芯组256型角阀带陶瓷耐磨管

流体方向是阀门关闭的方向 · 在阴影部分的数据也可用于平衡阀芯

K_{vs}	0.1 · 0.16 · 0.25 0.4 · 0.63	1.0	1.6	2.5	4.0	6.3	10	16	25	40	63	100	160	230
DN	Z 值													
25	0.15	0.15	0.15	0.15	0.15									
50						0.15	0.15	0.15						
80								0.15	0.15	0.15				
100									0.15	0.15				
150										0.15	0.15	0.15	0.15	

选择阀径的条件按DINEN60534, 第2-1和2-2部分: FL=0.85, XT=0.6

更改不另行通知