



普泰诺安



蒸气控制与阻火器设备

- 呼吸阀
- 紧急泄放阀
- 阻火器
- 氮封阀
- “零泄露”储罐系统
- 专用阀门

protectoseal.com

三千控制阀网
www.cv3000.com

蒸气控制与阻火器设备

安全, 高效及环保的全面防护

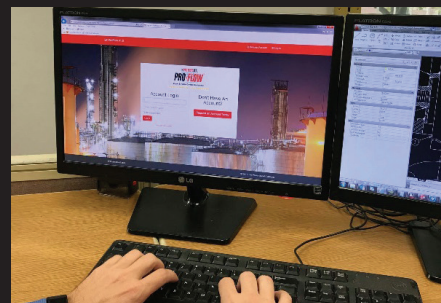


美国普泰诺安公司, 在储罐防护和蒸气控制领域, 拥有超过85年的丰富经验。所以, 我们可以从容应对用户提出的极端严苛的要求。从我们严格培训的销售代表处到专业的工程技术及设计人员, 您有理由选择普泰诺安公司为您的专属工况, 打造最优化的解决方案。

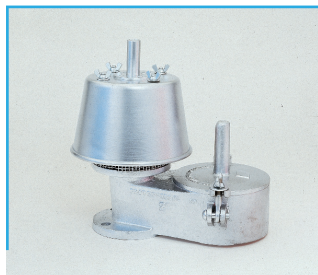
- **常规呼吸阀** ---- 在液体介质进出罐的过程中以及当环境温度变化时, 普泰诺安公司的呼吸阀产品系列可以安全高效地补偿液体介质和介质蒸气所引起的体积变化。
- **紧急泄放阀** ---- 当外部火源临近低压储罐时会造成罐内压力过高的状态, 普泰诺安公司的紧急泄放阀所提供的防护可以确保装置及人员的安全。
- **降低气化损失** ---- 在储罐上使用普泰诺安公司的蒸气控制设备, 可以最大程度的降低介质气化给您所带来的经济损失。
- **减少易挥发介质的排放** ---- 普泰诺安公司的蒸气控制设备可以有效防止VOC(挥发性有机化合物)的排放。我们专利的PIN-TECH®技术, 在达到压力设定点之前, 阀板保持气密性的常闭状态, VOC的排放 < 500 ppm。
- **防止燃烧及爆炸** ---- 当可燃蒸气存在时, 普泰诺安的全系列阻火器可以有效地阻止火焰锋及爆轰的蔓延。
- **氮封阀** ---- 普泰诺安公司的氮封阀可以维持储罐在指定的压力, 减少火灾风险, 并防止储罐内介质在接触空气后造成污染或品质下降。

Pro-Flow® 是普泰诺安公司专利的选型计算软件, 可以根据 API 2000、ISO 28300、NFPA 30 或 OSHA 1910.106等标准的要求来高效地计算出阀门和阻火器所需的流量。该软件可以快速地分析所输入的工况条件, 评估各参数对于备选型号的影响, 并挑选出最合适的普泰诺安公司的产品以满足您的工况要求。

免费为您提供选型计算结果, 购买普泰诺安公司的产品即可获得该软件。



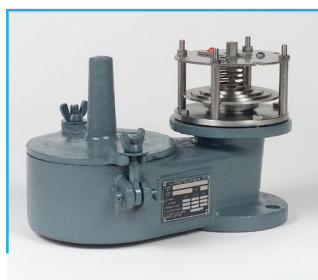
多种口径、材质及表面处理的阀门和阻火器可供您选择



金属呼吸阀 ---- 可提供铝、球墨铸铁、碳钢、不锈钢、Alloy C-276、硅青铜、Alloy 20、Monel[®], 等等。



非金属呼吸阀 ---- 玻璃纤维 (FRP)、PVC、PVDF、PP或PE, 可用于腐蚀性蒸气场合。非金属阀通常具有较长的工作寿命, 并可考虑用做部分金属阀的替代品。



弹簧式呼吸阀 ---- 可用于操作压力为 0.2~1.0 barg (3~14.9 PSIG) 的储罐。



蒸汽夹套型阀门和阻火器 ---- 可作为多个产品系列的选项, 适用于环境温度低时介质蒸气易结晶或聚合的工况。



PURE-TECH[®] 高洁净罐用设备 ---- 普泰诺安独有的经过特殊制造及清洁的阀门及阻火器。可用于高纯水、化学品、半导体、微电子、制药及化妆品行业。通常, 与高效空气过滤器 (HEPA) 配合使用。

对于垫片、膜片与O型圈, 可提供多种柔性材料的选择, 如: Teflon[®]、Buna-N、Neoprene、Viton[®]、EDPM、Chemraz[®]及Kalrze[®]。此外, 还可选则全金属阀座。

目录

第3页
管端呼吸阀

第4页
在线 / 尾气回收呼吸阀

第5页
紧急泄放阀
及 PIN-TECH[®]专利技术

第6页
管端阻火器

第7页
在线阻火器

第8页
双向防爆轰阻火器

第9页
氮封阀及其它设备

第10页
其它设备

Teflon[®]、Viton[®]及Kalrze[®] 是 E.I. Dupont de Nemours & Co., Inc. 的注册商标。Chemraz[®] 是 Green, Tweed & Co. Inc. 的注册商标。Kynar[®] 是 Pennwalt Corporation 的注册商标。Monel[®] 是 International Nickel Co. 的注册商标。

管端呼吸阀

通常工况下的压力和/或真空的呼吸阀

8540H系列, 管端压力 / 真空呼吸阀

提供压力和真空的泄放。当储罐在正常“呼吸”时, 通过阀板的运动, 可以吸入外部空气并释放内部蒸气, 以保持罐体压力维持在所允许的范围内, 防止罐体的损坏。

尺寸: DN50~DN300 (2" ~12")

法兰标准: DIN 或 ANSI

材质 / 结构 *:

- 铝
- 球墨铸铁
- 碳钢
- 不锈钢
- Alloy C/C276
- FRP
- PVC
- PVDF
- PP
- PE
- PURE-TECH®
- 特殊涂层
- 弹簧式
- 蒸汽夹套



No. 8542H

6240 系列, 破真空阀

适用于仅需要破除真空的工况。通过阀体内的阀板的打开和闭合, 仅吸入外部空气进入罐体, 以防止罐体在正常操作工况下的而损坏。

尺寸: DN50~DN300 (2" ~12")

法兰标准: DIN 或 ANSI

材质 / 结构 *:

- 铝
- 球墨铸铁
- 碳钢
- 不锈钢
- Alloy C/C276
- FRP
- PVC
- PVDF
- PP
- PE
- PURE-TECH®
- 特殊涂层
- 弹簧式
- 蒸汽夹套



No. 6242

830 & 830E系列, 管端压力 / 真空阀 & 阻火器

带有阻火器的呼吸阀。当储罐在正常“呼吸”时, 通过阀板的运动, 可以吸入外部空气并释放内部蒸气, 以保持罐体压力维持在所允许的范围内, 防止罐体的损坏。外置阻火器仅在“呼吸时”才与介质蒸气相接触。

830系列, 适用于Group D气体组别 (NEC 500), 等同于IEC Group IIA气体组别。

尺寸: DN50~DN250 (2" ~10")

FM认证: 2"、3" & 4" , UL 认证: 6"、8" & 10"

830E系列符合ATEX指令94/9/EC, EN 12874 以及 ISO 16852 标准的要求, 同样适用于Group D气体组别 (NEC 500), 等同于IEC Group IIA气体组别。

尺寸: DN50~DN150 (2" ~6")

安装方式: 螺纹; 法兰, DIN 或 ANSI

材质 / 结构 *:

- 铝
- 球墨铸铁
- 碳钢
- 不锈钢



No. 832H

*部分可选项会导致交货期延长。并非所有选项可以自由组合。
如有所列选项之外的要求, 请联系普泰诺安公司的代表处或制造厂。

在线/尾气回收型呼吸阀

通用的压力与/或真空的呼吸阀

18540系列, 尾气回收型呼吸阀

适用于尾气回收的需求下, 压力和真空的泄放。当储罐在正常“呼吸”时, 通过阀板的运动, 可以吸入外部空气并释放内部蒸气, 以保持罐体压力维持在所允许的范围内, 防止罐体的损坏。所释放的蒸气将通过法兰连接至回收管道。通常, 为获得更大的流通效率, 出口法兰比入口法兰口径大一档; 也可选择出口入口为同等口径。

尺寸: DN50~DN300 (2" ~12")

法兰标准: DIN 或 ANSI

材质 / 结构 *:

- | | | | | |
|-------------------------------------|-------------------------------|-------------------------------|-------------------------------|---------------------------------------|
| <input type="checkbox"/> 铝 | <input type="checkbox"/> 球墨铸铁 | <input type="checkbox"/> 碳钢 | <input type="checkbox"/> 不锈钢 | <input type="checkbox"/> Alloy C/C276 |
| <input type="checkbox"/> FRP | <input type="checkbox"/> PVC | <input type="checkbox"/> PVDF | <input type="checkbox"/> PP | <input type="checkbox"/> PE |
| <input type="checkbox"/> PURE-TECH® | <input type="checkbox"/> 特殊涂层 | <input type="checkbox"/> 弹簧式 | <input type="checkbox"/> 蒸汽夹套 | |



No. 18542D3

17800系列, 尾气回收型压力或破真空阀

适用于尾气回收的需求下, 压力或真空的泄放。当储罐在正常“呼吸”时, 根据过程连接的方向, 通过阀板的运动, 可以吸入外部空气或释放内部蒸气, 以保持罐体压力维持在所允许的范围内, 防止罐体的损坏。所释放的蒸气将通过法兰连接至回收管道。通常, 为获得更大的流通效率, 出口法兰比入口法兰口径大一档; 也可选择出口入口为同等口径。

尺寸: DN50~DN300 (2" ~12")

法兰标准: DIN 或 ANSI

材质 / 结构 *:

- | | | | | |
|-------------------------------------|-------------------------------|-------------------------------|-------------------------------|---------------------------------------|
| <input type="checkbox"/> 铝 | <input type="checkbox"/> 球墨铸铁 | <input type="checkbox"/> 碳钢 | <input type="checkbox"/> 不锈钢 | <input type="checkbox"/> Alloy C/C276 |
| <input type="checkbox"/> FRP | <input type="checkbox"/> PVC | <input type="checkbox"/> PVDF | <input type="checkbox"/> PP | <input type="checkbox"/> PE |
| <input type="checkbox"/> PURE-TECH® | <input type="checkbox"/> 特殊涂层 | <input type="checkbox"/> 弹簧式 | <input type="checkbox"/> 蒸汽夹套 | |



No. 17802D2

8740系列, 尾气回收型呼吸阀

该系列设计独特, 特别适用于室内的储罐。蒸气通过出口引导至合适的区域进行排放。当罐体在正常“呼吸”时, 通过阀板的运动, 可以吸入外部空气并释放内部蒸气。

尺寸: DN50~DN100 (2" ~4")

法兰规格: DIN 或 ANSI

材质 / 结构 *:

- | | | | |
|----------------------------|-------------------------------|------------------------------|-------------------------------|
| <input type="checkbox"/> 铝 | <input type="checkbox"/> 球墨铸铁 | <input type="checkbox"/> 不锈钢 | <input type="checkbox"/> 蒸汽夹套 |
|----------------------------|-------------------------------|------------------------------|-------------------------------|



No. 8742

16240系列, 侧装破真空阀

适用于仅需要破除真空的工况。通过阀体内阀板的打开和闭合, 仅吸入外部空气进入储罐, 以防止罐体在正常操作时的损坏。

尺寸: DN50~DN300 (2" ~12")

法兰标准: DIN 或 ANSI

材质 / 结构 *:

- | | | | | |
|-------------------------------------|-------------------------------|-------------------------------|-------------------------------|---------------------------------------|
| <input type="checkbox"/> 铝 | <input type="checkbox"/> 球墨铸铁 | <input type="checkbox"/> 碳钢 | <input type="checkbox"/> 不锈钢 | <input type="checkbox"/> Alloy C/C276 |
| <input type="checkbox"/> FRP | <input type="checkbox"/> PVC | <input type="checkbox"/> PVDF | <input type="checkbox"/> PP | <input type="checkbox"/> PE |
| <input type="checkbox"/> PURE-TECH® | <input type="checkbox"/> 特殊涂层 | <input type="checkbox"/> 弹簧式 | <input type="checkbox"/> 蒸汽夹套 | |



No. 16240D2

*部分可选项会导致交货期延长。并非所有选项可以自由组合。
如有所列选项之外的要求, 请联系普泰诺安公司的代表处或制造厂。

紧急泄放阀

用于压力与/或真空的紧急泄放

7800系列紧急压力泄放阀

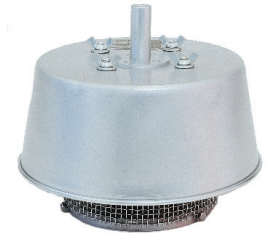
适用于紧急情况下的压力泄放。在储罐上所配备的呼吸阀基础上，提供额外的泄压能力。在储罐处于正常工作状态下，紧急压力泄放阀保持常闭状态；当储罐处于紧急状态下（如遇火情时），罐体内部的压力会顶起阀板，将压力释放并保护罐体免于过压危险。当罐体内压力下降后，紧急泄放阀将自动关闭。

尺寸: DN50~DN600 (2" ~24")

法兰标准: DIN, ANSI 或 API标准

材质 / 结构 *:

- 铝
- 碳钢
- 不锈钢
- Alloy C/C276
- FRP
- PVC
- PVDF
- PP
- PE
- 特殊涂层
- 弹簧式
- 蒸汽夹套



No.7803H

PIN-TECH® 系列 56000 / 57000 (< 500ppm) 管线末端压力泄放阀

适用于需要气密型密封的工况。根据美国联邦法规40 CFR的要求，挥发性介质的排放需要控制在500 ppm之内。在罐体内压力完全达到压力泄放设定值之前，阀门内的O形密封圈可有效防止泄露。专利的PIN-TECH® 技术，既可以确保阀门仅在准确的压力泄放设定值时才会打开，又可以显示阀门曾出现过紧急泄放的动作，并可以方便地更换备件。

尺寸: DN50~DN600 (2" ~24")

法兰标准: DIN, ANSI 或 API标准

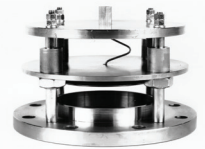
材质 / 结构 *:

- 碳钢
- 不锈钢
- Alloy C/C276
- 记录仪
- 证书

No.
F56002DAAAA



全开, 全流通状态



52500 系列紧急 压力/真空 泄放人孔阀

安装在储罐的人孔法兰上，用于紧急压力以及常规的真空泄放。当罐体遭遇高压时，阀盖会被顶开至足够的距离以达到其额定的流通效率；当罐体压力降低后，阀盖会自动关闭。

尺寸: DN400~DN600 (16" ~24")

法兰标准: DIN, ANSI 或 API标准

材质 / 结构 *:

- 铝
- 碳钢
- 不锈钢
- Alloy C/C276
- 特殊涂层



No.AXCS52524API

53300、51600 & 54000 系列紧急压力泄放人孔阀

安装在储罐的人孔法兰上，用于紧急工况下的压力泄放，并且易于操作人员通过该人孔。当罐体处于紧急状态下（如遇火情时），阀门将动作至全开状态，以泄放蒸气并保护罐体免于过压危险。53300系列通过铰链连接阀盖，需手动复位。51600系列通过配重自动复位，适用于相对高压设定值。54000系列采用弹簧式工作原理，可用于更高压力设定值。

尺寸: DN400~DN600 (16" ~24")

法兰标准: DIN, ANSI 或 API标准

材质 / 结构 *:

- 铝
- 碳钢
- 不锈钢
- Alloy C/C276
- FRP (仅用于53300系列)
- 弹簧式
- 蒸汽夹套 (仅用于基座)
- 特殊涂层



54000 系列弹簧式
紧急压力泄放人孔阀

No.AXC53316ASA



No.AXC51620API

管端阻火器

用于非受限的爆燃

860系列管端平行板阻火器

阻止罐外火源进入罐内,以保护储罐内的介质蒸气。可以很方便地通过翼型螺帽来检查和维护阻火器元件。也可以在阻火器元件因工作而失效后,进行备件快速更换。

适用于Group D气体组别(NEC 500),等同于IEC Group IIA气体组别

尺寸:DN50 ~ DN200 (2" ~ 8")

安装方式:2"、3" & 4" 螺纹;6" 和8" 法兰, DIN 或 ANSI

材质 / 结构*:

■ 铝 ■ 球墨铸铁 ■ 不锈钢 ■ Alloy C/C276



No. 862B

670 & 670E系列, 管端防爆燃阻火器

安装于通气管道的末端,罐内蒸气和罐外空气可以自由通过阻火器的格栅。如遇罐外火情时,阻火器可以保护罐体内的介质蒸气。

670系列适用于Group D气体组别(NEC 500),等同于IEC Group IIA气体组别

尺寸:DN25 ~ DN100 (1" ~ 4"), UL认证:1" & 2"

670E系列符合ATEX 94/9/EC, EN 12874, 以及ISO 16852标准,适用于Group D & C气体组别(NEC 500),等同于IEC Group IIA & IIB气体组别

尺寸:DN25 ~ DN150 (1" ~ 6")

安装方式*:螺纹;法兰, DIN 或 ANSI

材质 / 结构*:

■ 铝 ■ 碳钢 ■ 不锈钢



No. 671

27000, 29000 & 31000系列, 管端金属波纹带阻火器

安装于通气管道的末端,罐内蒸气和罐外空气可以自由通过阻火器的不锈钢金属波纹带元件。提供最大的气体流量以及运行效率,防止火灾危险并且维护成本低。

27000系列适用于Group D气体组别(NEC 500),等同于IEC Group IIA气体组别

尺寸:DN50 ~ DN400 (2" ~ 16")

29000系列适用于Group D & C气体组别(NEC 500),等同于IEC Group IIA & IIB气体组别

尺寸:DN50 ~ DN150 (2" ~ 6")

31000系列适用于Group D, C & B气体组别(NEC 500),等同于IEC Group IIA, IIB & IIC气体组别

尺寸:DN50、DN80 (2"、3")

法兰标准:DIN 或 ANSI

材质/结构*:

■ 碳钢 ■ 不锈钢 ■ Alloy C/C276



No. C29002

关于830系列呼吸阀和阻火器的联合使用,请参阅第3页。

4950系列及30000系列在线阻火器,同样可用于管端,请参阅第7页。

*部分可选项会导致交货期延长。并非所有选项可以自由组合。如有所列选项之外的要求,请联系普泰诺安公司的代表处或制造厂。

管线 / 在线阻火器

用于短暂的, 亚音速的受限与非受限爆燃

4950系列, 管线/在线平行板阻火器

安装于储罐或工艺过程罐的通风或抽气管线。防止罐外的火焰锋侵入罐体内。独特的产品设计, 可以方便地拆卸、更换及维护阻火原件。请咨询工厂, 以获得在通风管上安装的最大允许距离。

适用于Group D气体组别 (NEC 500), 等同于IEC Group IIA气体组别

尺寸: DN25 ~ DN300 (1" ~ 12")

FM 认证: 1" ~ 12" , UL 认证: 1" ~ 10"

法兰标准: DIN 或 ANSI

材质 / 结构 *:

■ 铝 ■ 球墨铸铁 ■ 不锈钢 ■ Alloy C/C276



No. 4952F

30000系列, 管线/在线金属波纹带阻火器

安装于储罐或工艺过程罐的通风或抽气管线。防止罐外的火焰锋侵入罐体内。金属波纹带的直流通道, 可以减少压力损失并缓解阻塞发生。可以水平或垂直安装。请咨询工厂, 以获得在通风管上安装的最大允许距离。

适用于Group D气体组别 (NEC 500), 等同于IEC Group IIA气体组别。

尺寸: DN150 ~ DN300 (6" ~ 12")

法兰标准: DIN 或 ANSI

材质 / 结构 *:

■ 铝 ■ 钢 ■ 不锈钢 ■ Alloy C/C276



No. 30002

25000 和 26000 系列, 双向防爆阻火器, 可用于受限或非受限的爆燃场合, 请参阅第8页。

*部分可选项会导致交货期延长。并非所有选项可以自由组合。
如有所列选项之外的要求, 请联系普泰诺安公司的代表处或制造厂。

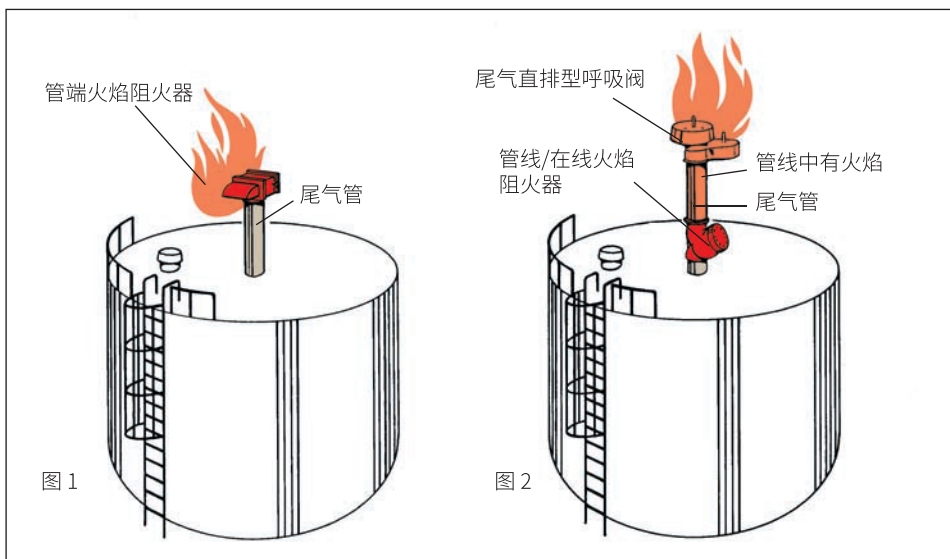


图1. 管线末端的火焰阻火器允许储罐的正常呼吸, 并提供“非受限的爆燃”的防护。防止在非受限空间以亚音速移动的火焰锋, 由通风管进入储罐上方的蒸气空间。

图2. 管线/在线火焰阻火器通常直接安装于呼吸阀的上游, 或者连接在尾气管的短管上。这种类型的阻火器是被设计并经过测试的, 用于防止“受限的爆燃”, 火焰前端以亚音速移动至一个受限的空间中, 如管道或尾气管内。

在线双向防爆轰阻火器

用于稳定及不稳定的爆轰, 以及受限及非受限的爆燃

25000 & 26000系列双向爆轰阻火器

设计**用于承受并阻止受限及非受限的爆轰, 以及稳定和不稳定的爆轰。适用于长距离或复杂管线, 如带有尾气集管和尾气回收装置的罐区。这些阻火器提供双向防护, 可以防止管线系统中任何一个方向的火焰或爆轰。金属波纹带阻火元件可以方便地进行拆卸和更换, 可以在检修期间进行元件备件的更换以满足不间断防护的要求。在阻火器外壳上, 可选用法兰或螺纹型的排污、取压或温度传感器接口, 以满足您的不同要求。

25000系列适用于Group D气体组别 (NEC 500), 等同于IEC Group IIA气体组别尺寸: DN50 ~ DN600 (2"~24")

26000系列适用于Group D & C气体组别 (NEC 500), 等同于IEC Group IIA & IIB气体组别

尺寸: DN50 ~ DN300 (2"~12")

法兰标准: DIN 或 ANSI

材质 / 结构 *:

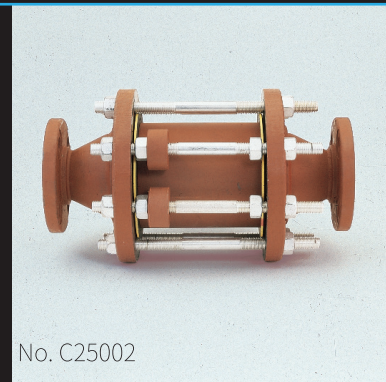
■ 碳钢

■ 不锈钢

■ C276

■ 可选连接件

注意: 对于初始操作压力较高的工况, 请参阅35000及36000RP系列。



No. C25002

**普泰诺安公司的防爆轰阻火器经过全球范围内最权威的第三方实验室及检测机构的全面测试, 并取得以下机构的认证。

美国UL实验室、加拿大UL实验室、美国FM研究中心、美国海岸警卫队 (USCG)、联邦物理和技术研究院 (PTB)、中央研究院芭芭拉煤矿实验室、SIRA测试及认证中心。

如需更多关于证书的信息, 请联系普泰诺安公司。

*部分可选项会导致交货期延长。并非所有选项可以自由组合。
如有所列选项之外的要求, 请联系普泰诺安公司的代表处或制造厂。

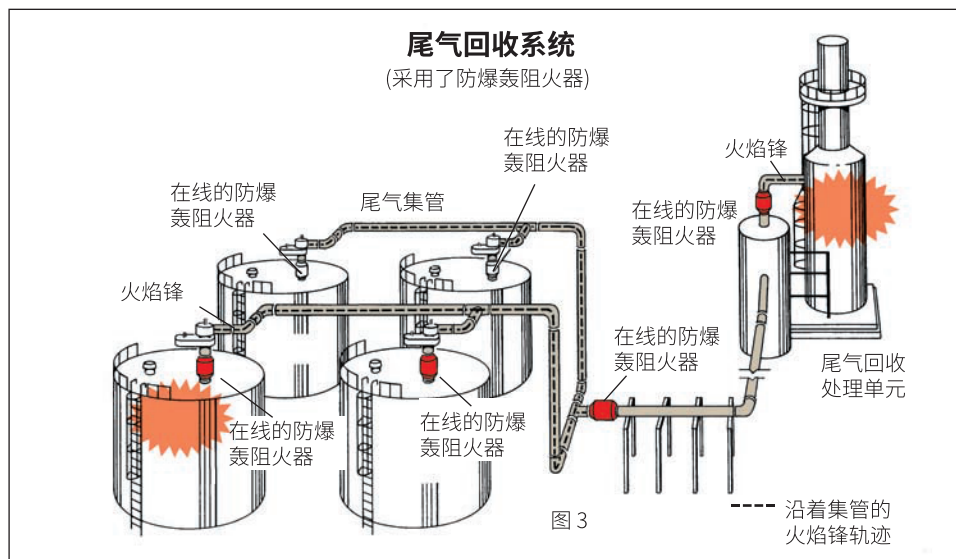


图3. 如图所示, 无论起燃点是在尾气回收处理单元 (本图例中为火炬) 还是在储罐内, 在集管中采用合适的阻火器, 都可以安全地熄灭火焰锋。

氮封阀及其它设备

20 & 30系列氮封阀

提供一个有效的调节覆盖在储罐内蒸气上方气体的方式。阀门控制带有进入储罐内的带压惰性气体 (通常为氮气) 的流量。当储罐中的压力下降至设定点之下时, 阀门打开并允许惰性气体进入罐内; 当储罐中的压力恢复至合理的范围时, 阀门关闭。通过合理地使用氮封阀, 可以阻止空气进入罐内, 并减少罐内介质泄露至空气中。

20系列先导式氮封阀标准的过程连接为1" NPT入口/出口, 适用于入口压力范围为1.38 ~ 13.8 barg (20 ~ 200 PSIG)。

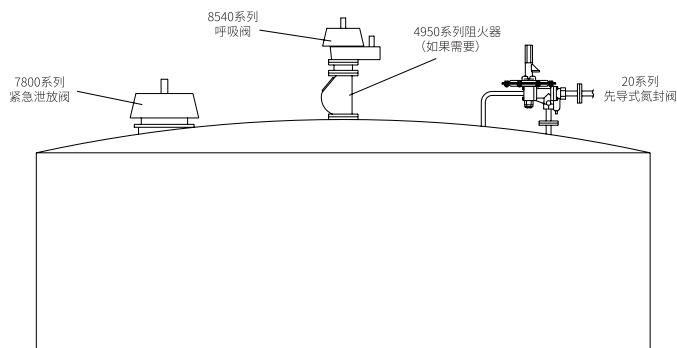
30系列弹簧式氮封阀标准的过程连接为1/2" NPT入口/出口, 适用于入口压力范围为0.69 ~ 13.8 barg (20 ~ 200 PSIG)。

法兰标准: DIN 或 ANSI (如需其它过程连接方式, 请咨询)

材质 / 结构 *:

■ 不锈钢

■ PURE-TECH®



660系列凝液排空阀

用于底部有积液的储罐。独特的防冻设计及全直通的阀门本体构造, 以提供最大化的流通能力并确保自排空。

尺寸: DN50 ~ DN150 (2" ~ 6")

法兰标准: DIN 或 ANSI

材质 / 结构 *:

■ 碳钢

No. 664F



780系列空气干燥器

用一种简单有效的方式去除进入储罐内空气中的水分, 吸入的空气将通过 13.6kg (30lb) 硅胶干燥剂的干燥。该设备集成了一个湿度指示器。适用于集中供气成本较高, 或者无需惰性气体的场合。

尺寸: DN50 ~ DN80 (2" ~ 3")

法兰标准: DIN 或 ANSI

材质 / 结构 *:

■ 碳钢

■ 不锈钢

■ PVC



No. PVC782T2



*部分可选项会导致交货期延长。并非所有选项可以自由组合。如有所列选项之外的要求, 请联系普泰诺安公司的代表处或制造厂。

其它设备

3000系列集成安全阀

适用于安装在遭遇火情时需要自动关闭阀门的储罐上。该系列阀门经过UL认证,当内部的保险丝在71°C (160 °F)时会熔断,然后自动关闭。标准设计为法兰或螺纹连接,并集成一个用于压力平衡的旁通阀。

尺寸:DN50 ~ DN600 (2" ~24")

法兰标准:DIN 或 ANSI

材质 / 结构 *:

■ 碳钢 ■ 不锈钢



No. C3002F3

7300系列溢流阀

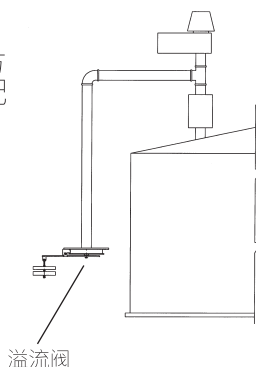
适用于安装在储罐的溢流管上。该设备消除了储罐上方蒸气空间直通大气的状况。可以通过调整杠杆臂上的配重,来改变溢流阀的设定开启点。

尺寸:DN50 ~ DN600 (2" ~24")

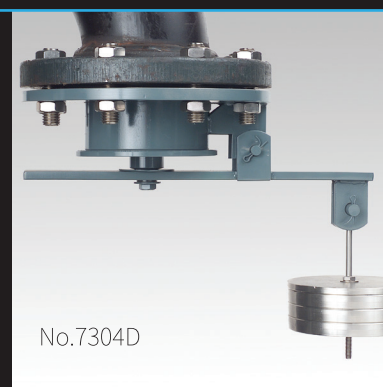
法兰标准:DIN 或 ANSI

材质 / 结构 *:

■ 碳钢 ■ 不锈钢
■ Alloy C/C276 ■ FRP (部分尺寸可选)



溢流阀



No.7304D

40000, 41000 & 42000B 系列液位计

适用于固定顶或浮动顶的储罐。是一种原理简单、测量精确及维护成本低廉的液位仪表,可用于油、水、溶液及多种液体介质。40000和41000系列采用清晰的标尺显示,可选公制或英制单位显示测量值。42000B系列是自动液位计,采用刻度盘和计数器显示测量值。



40000 系列

42000B 系列



4970D/5960D 及 4960D/4980D 系列脚阀

适用于储罐的人工检尺或取样用的观察口。4970D/5960D系列自锁紧功能特别适用于操作压力不高于208 mbarg (3 PSIG) 的常压储罐上。

尺寸:DN50 ~ DN250 (2" ~10")

FM认证:4"、6" & 8" , UL认证:4960D/4980D系列4"、6" & 8" (所有认证仅适用于金属材料)

法兰标准:DIN 或 ANSI

材质 / 结构 *:

■ 铝 ■ 碳钢 ■ 不锈钢 ■ FRP (4970系列仅部分尺寸可选)



No. AX4974D



No. AX4964D

*部分可选项会导致交货期延长。并非所有选项可以自由组合。如有所列选项之外的要求,请联系普泰诺安公司的代表处或制造厂。