

» KX SAFEFLEX

三偏心金属密封蝶阀

DN 100 - DN 2800 / 4" - 112"

PN 10 - PN 400

ANSI Class 150-2500

截流和调节服务 - 安全、经济



+ 较高的流量系数 (CV/KV) 值

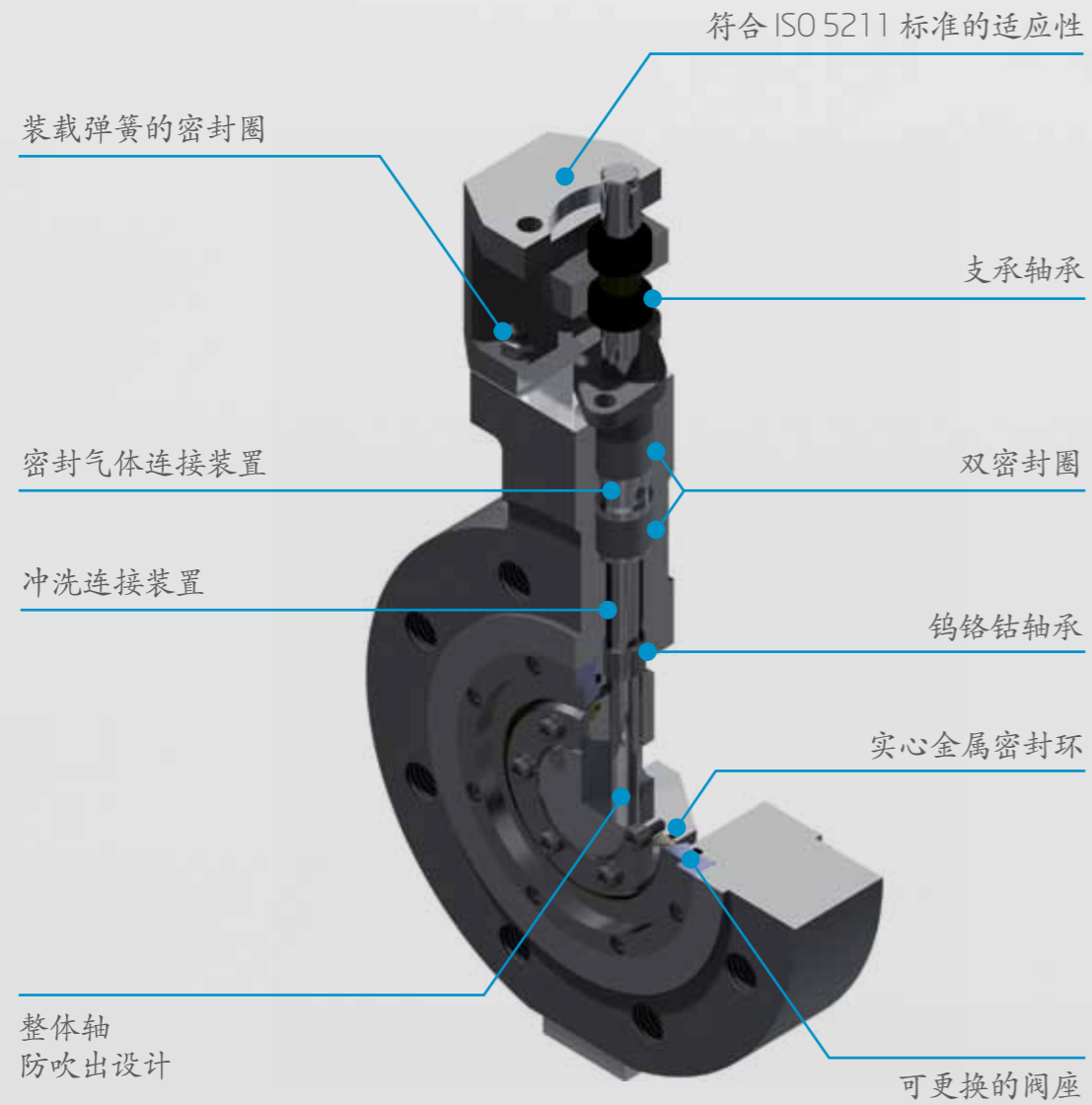
+ 小松动扭矩

+ 自定心



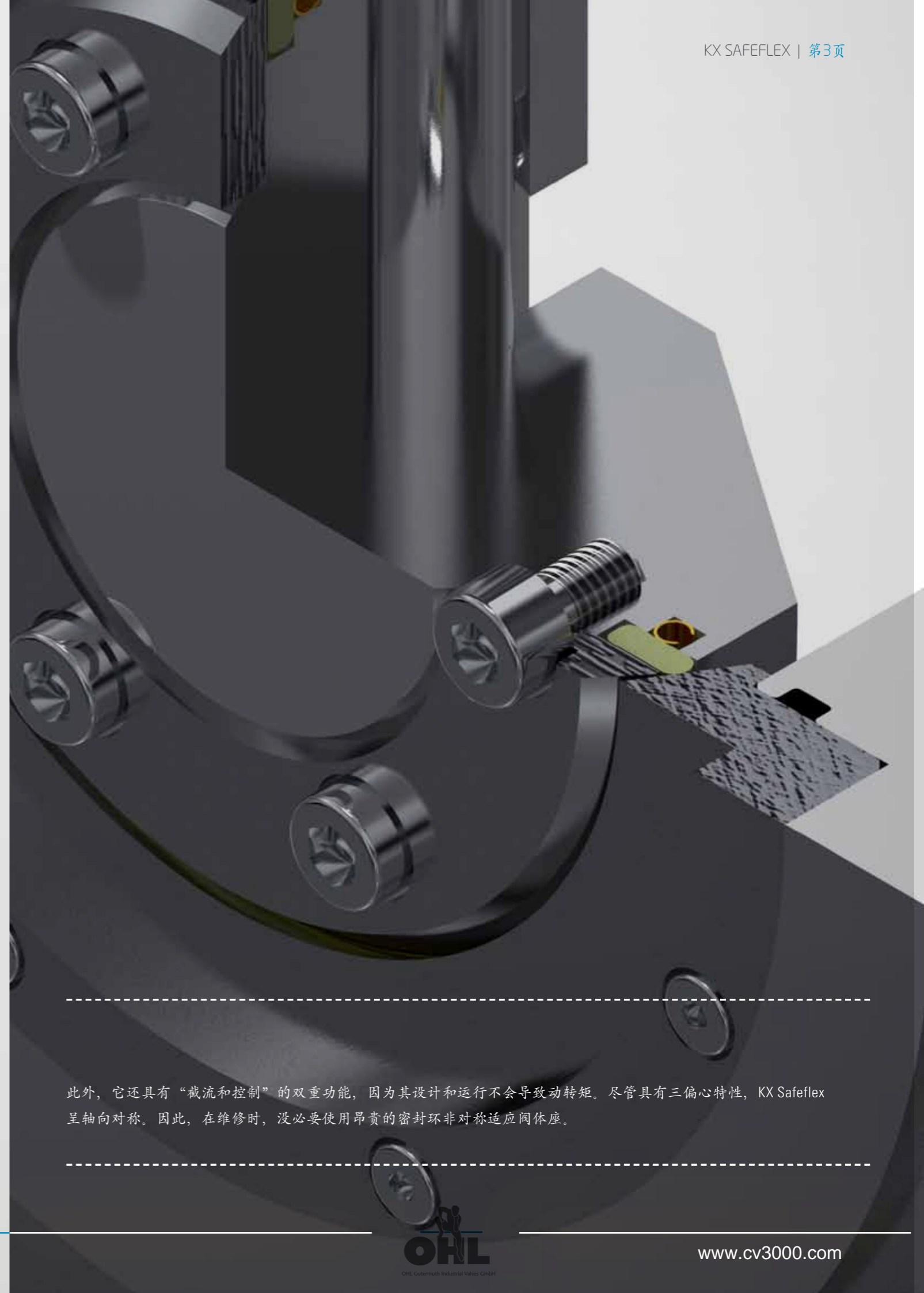
>> KX SAFEFLEX

描述



设计原理 三偏心+

KX Safeflex 是 OHL Guterath 公司的最新一代系列产品。它集成了阀门基本功能和多种新的、特别经济的应用。例如，KX Safeflex 可在高压或动力载荷情况下提供最高标准的运行可靠性和长使用寿命并可在“极热”至“极冷”的情况下提供极佳的密封。



此外，它还具有“截流和控制”的双重功能，因为其设计和运行不会导致动转矩。尽管具有三偏心特性，KX Safeflex 呈轴向对称。因此，在维修时，没必要使用昂贵的密封环非对称适应阀体座。



设计原理
三偏心+

KX Safeflex 是一种可靠、具有成本效益的阀门，并且由于具有在各方面适应严酷条件的特性，它远远优于常规阀门解决方案。OHL Gutermuth 公司可提供该系列蝶阀，其功能、结构和材料方面有许多不同之处并且可全方位满足个体运行要求。在整个发电站、 造纸和化学工业、石化、煤气工业、水和废水、供油、精炼厂、钢铁厂、糖厂、造船、工厂建造和局部供热领域，KX Safeflex 可提供卓越的截流和控制设计 – 从而产生可靠的和经济的性能。

- + 较高的流量系数(CV/KV)值
- + 圆阀座和密封环
- + 自定心
- + 因其自定心设计，易于维修
- + 免维护
- + 无摩擦，因此无磨损
- + 小松动扭矩
- + 在温度和防腐方面，密封环适用于每种介质
- + 压力值达2500磅级
- + 温度值: -196 °C ... +850 °C

TRIPLE ECCENTRIC PLUS

+ 较高的流量系数 (CV/KV) 值

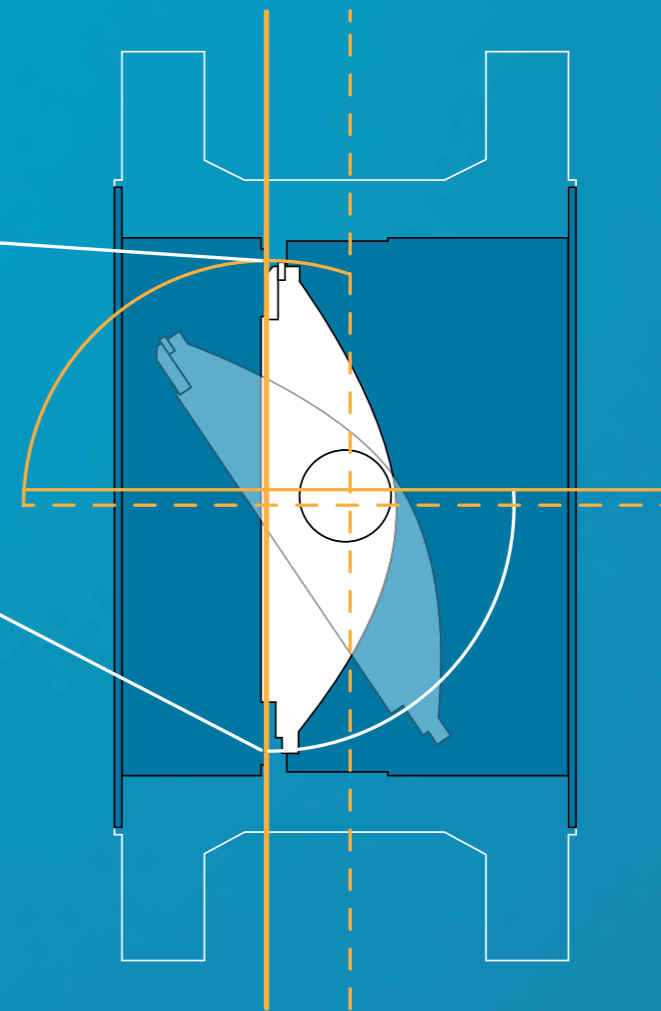
+ 温度范围
-196 °C ... +850 °C

+ 自定心

由于KX Safeflex型蝶阀采用适宜的圆盘座，在阀门开关期间，阀门圆盘座无高扭矩和摩擦磨损。相比之下，软座阀门需要一个高的关闭扭矩，以将盘封紧紧地挤压在度座内一个相对较长的挤压路径上。与软座阀相比，KX Safeflex蝶阀在打开时没有动力扭矩。具有创新性的阀座角几何形状也可补偿较大的温造和压力变化范围。这可防止圆盘粘住阀体。由于其轴向对称，密封环可易于更换和维护。各种基本结构系列的性能对比证明了OHL Gutermuth公司的三偏心KX Safeflex蝶阀的优越性，即使是处于极恶劣的运行条件或需要高可靠性且完全紧密密封时。

+ 圆阀座和密封环

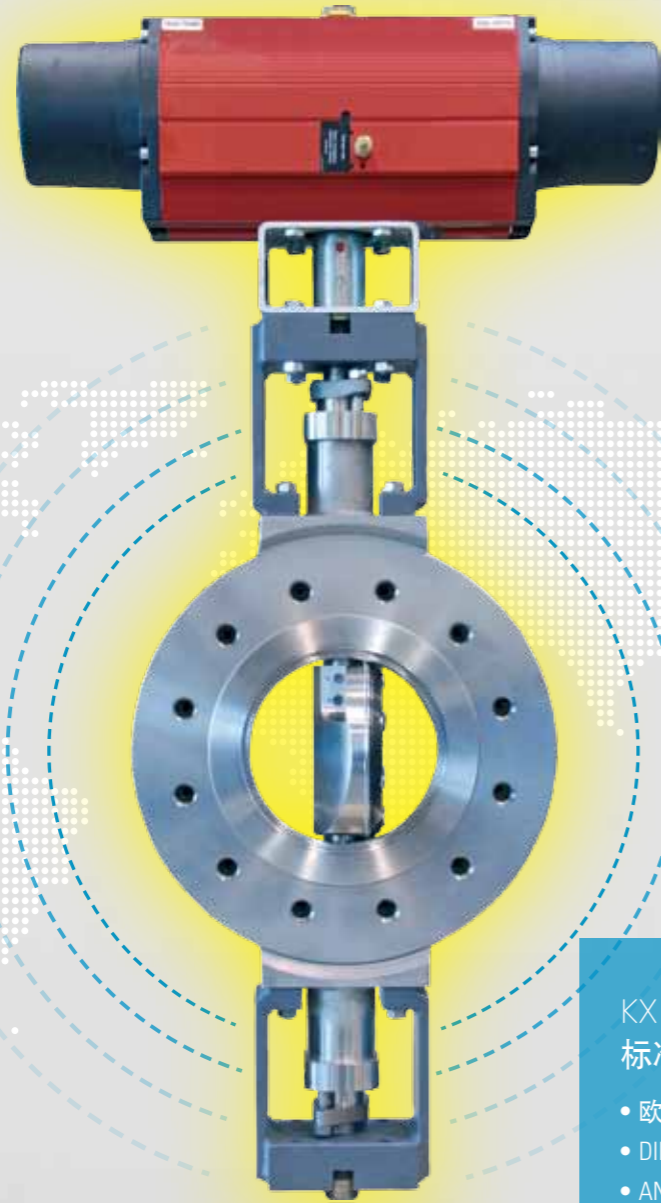
+ 小松动扭矩



+ 因其自定心设计，易于维修

>>KX SAFEFLEX

描述



KX SAFEFLEX 标准

- 欧洲压力容器标准 97/23 EG
- DIN EN 12516 (DIN 3840) 标准
- ANSI B 16.34 标准
- AD 2000 标准
- NACE MR 0175, NACE MR 0103 标准
- 94/9 EG ATEX 标准
- 漏率 A 符合 DIN EN 12266 标准
- 漏率符合 FCI 标准
- 防火安全性
- 符合 API 607 和 BS 6755 标准

- + 可根据要求具有上限为 DN 2800 的更大尺寸
- + 具有 2500 磅级
- + 可在较大的温度和压力等级变化区间内保持零泄漏
- + 很小的松动扭矩，比叠层密封低 45%
- + 最小死区
- + 较高的流量系数 (KV-/CV) 值
- + 阀盘和轴承区上的脏物堆积少
- + 两个方向均密封
- + 符合 ISO 5211 标准的用于传动的顶部法兰连接装置
- + 金属密封件可采用不锈钢、二相合金、哈斯特镍合金、因科镍合金和钛
- + 适于基本应用的叠层密封圈
- + 可用许多不同材料制成的硬阀座
- + 可选配可更换的阀座
- + 可选配全密封加热套
- + 可选配冲洗和密封连接装置
- + 不同的降噪解决方案
- + 用于控制高低流量的流量控制插件

- + 无摩擦
- + 符合 TA-LUFT 标准的终身使用的密封圈
- + 温度范围 -196°C 至 +850 °C
- + 由于具有独特的轴导承，阀盘能够提供完美的支承
- + 浮动密封设计
- + 具有其冲程时间低于 0.1 秒的解决方案
- + 可选配轴承保护装置
- + 防火安全性符合 API607 第 5 版和批准的安全集成等级 (SIL)
- + 无磨损
- + 用于最佳控制应用的全新阀盘设计
- + 在阀门开口为 15° 至 80° 之间的情况下，具有完美的调节性能、等百分比特性

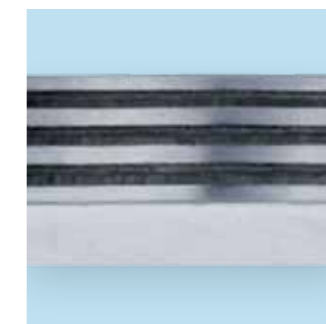
TRIPLE ECCENTRIC PLUS
3+

KX SAFEFLEX 密封类型

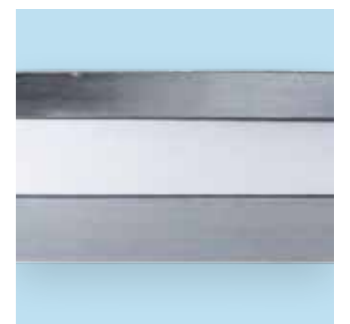


不锈钢

选配：
因科镍合金 | 哈斯特镍合金
钛 | 二相合金



石墨薄片



聚四氟乙烯 (PTFE) O 型环

>> KX SAFEFLEX

描述

设计原理 三偏心+

可根据用户特定需求设计和生产三偏心+ 系列蝶阀。从满足标准长度尺寸到满足德国工业标准 (DIN) 或到个人需求。从公称管径 DN 100 起的各种不同材料制成的普通类型阀动器系统，其蝶阀的泄漏性均符合美国国家标准学会 (ANSI) 标准和德国工业标准 (DIN)。即便是最高要求，OHL Guthermuth 公司的一系列优质蝶阀也能满足。

专用解决方案



专用蝶阀
用于高压



专用蝶阀
用于高温



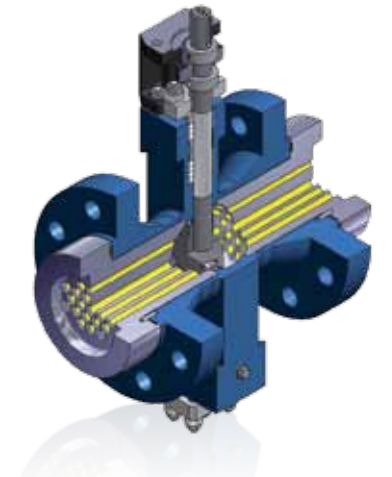
专用蝶阀
用于低温



真空和低压
压力解决方案



专用阀门
从小型到大型阀门



专用蝶阀
用于磨料

KX SAFEFLEX 应用领域



发电站



钢厂



纸/纸浆工业



糖厂



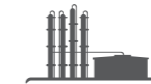
太阳能系统



脱硫厂



化学工业



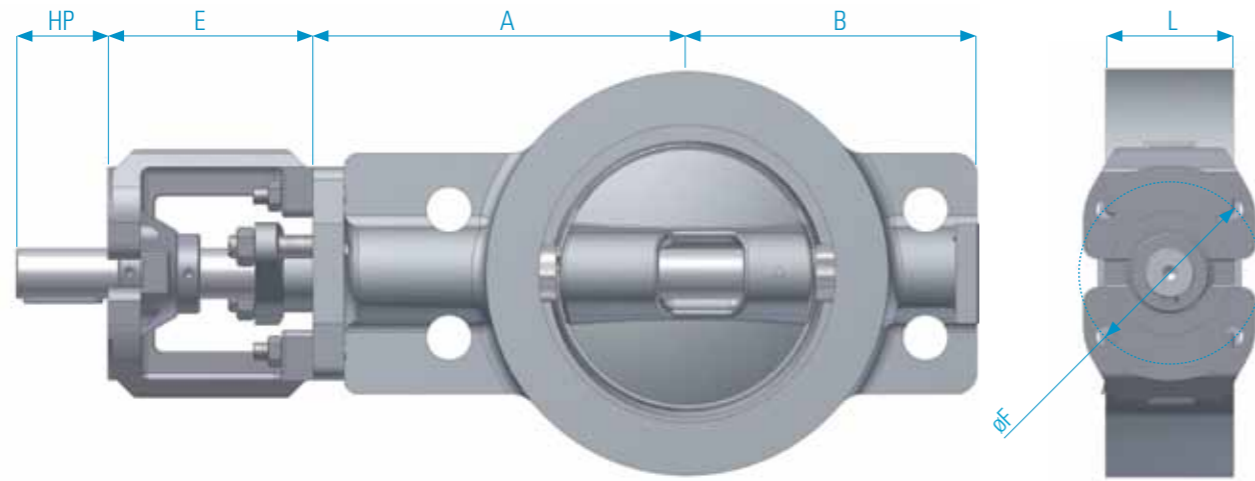
石化工业



局部加热

>>KX SAFEFLEX 系列

技术数据



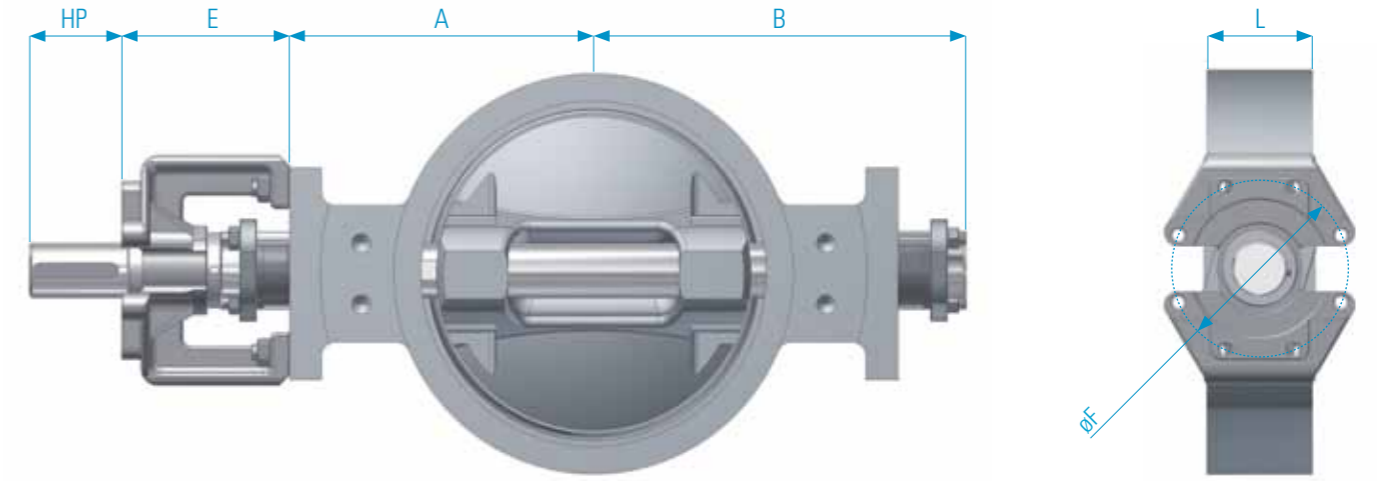
型号: **KXC 10** Tripple eccentric plus

PN 10 / CLASS 125

量纲

尺寸		约计重量 (公斤)	ØF	HP	L	A	B	E
毫米	英寸							
100	4	16	F10	45	64	155	135	100
125	5	21	F10	45	70	165	145	100
150	6	25	F12	55	76	180	160	120
200	8	30	F10	45	89	235	160	100
250	10	46	F10	45	114	260	210	100
300	12	62	F12	55	114	285	250	120
350	14	85	F12	55	127	310	290	120
400	16	113	F12/F14	65	140	355	320	120
450	18	149	F14	75	152	380	340	155
500	20	176	F14	75	152	405	390	155
600	24	236	F14/F16	85	178	455	450	155
700	28	390	F16	95	229	505	500	180
800	32	499	F16/F25	95	241	575	570	180
900	36	608	F16/F25	95	241	625	620	180
1000	40	844	F25	135	300	695	690	245

OHL Gutermuth 公司保留更改内容之权利,恕不另行通知。
未经我们的事先同意, 不得复制和向第三方披露。



型号: **KXC 25** Tripple eccentric plus

PN 25 / CLASS 150

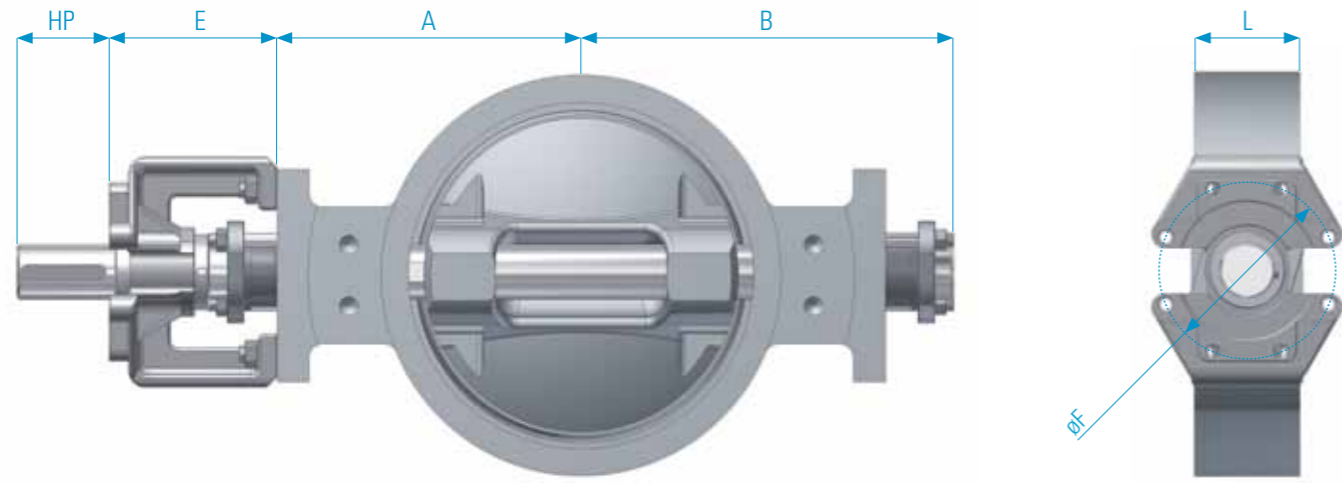
量纲

尺寸		约计重量 (公斤)	ØF	HP	L	A	B	E
毫米	英寸							
100	4	16	F10	45	64	155	195	100
125	5	21	F10	45	70	165	205	100
150	6	28	F12	55	76	180	230	120
200	8	45	F12	55	89	235	285	120
250	10	72	F12	65	114	260	310	120
300	12	85	F14	75	114	285	350	155
350	14	125	F14	85	127	310	375	155
400	16	165	F14	85	140	355	420	155
450	18	195	F16	95	152	380	445	180
500	20	269	F16	95	152	445	520	180
600	24	378	F16/F25	95	178	495	570	180
700	28	550	F25	135	229	575	675	245
800	32	739	F25/F30	135	241	635	735	245
900	36	935	F30	160	241	675	785	350
1000	40	1291	F35	200	300	725	835	350

OHL Gutermuth 公司保留更改内容之权利,恕不另行通知。
未经我们的事先同意, 不得复制和向第三方披露。

>>KX SAFEFLEX 系列

技术数据



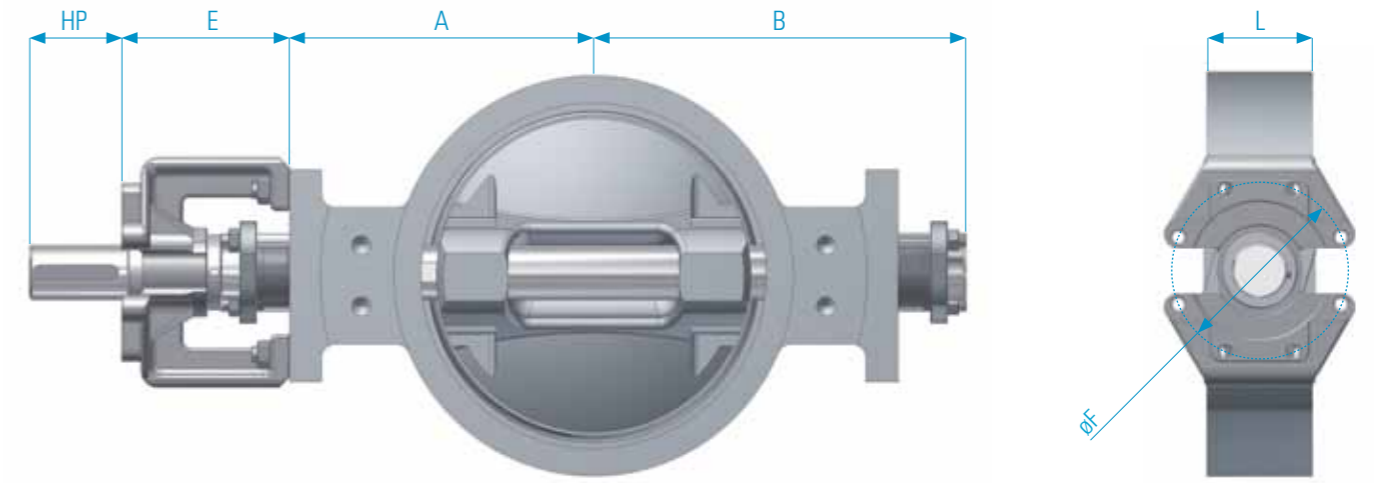
型号: **KXC 50** Tripple eccentric plus

PN 40 / CLASS 300

量纲

尺寸		约计重量 (公斤)	ØF	HP	L	A	B	E
毫米	英寸							
100	4	16	F10	45	64	155	195	100
125	5	21	F10	45	70	170	205	100
150	6	30	F12	55	76	180	230	120
200	8	51	F12	65	89	235	285	120
250	10	86	F14	85	114	260	325	155
300	12	119	F16	95	114	310	385	180
350	14	170	F16	95	127	340	415	180
400	16	228	F16	95	140	375	450	180
450	18	240	F16	95	152	400	475	180
500	20	295	F25	135	152	425	525	245
600	24	525	F30	160				350
700	28	715	F30	160				350
800	32	935	F35	200	应要求提供数据			350
900	36	1260	F35	200				350
1000	40	1550	F40	200				350

OHL Gutermuth 公司保留更改内容之权利,恕不另行通知。
未经我们的事先同意,不得复制和向第三方披露。



型号: **KXC 100** Tripple eccentric plus

PN 100 / CLASS 600

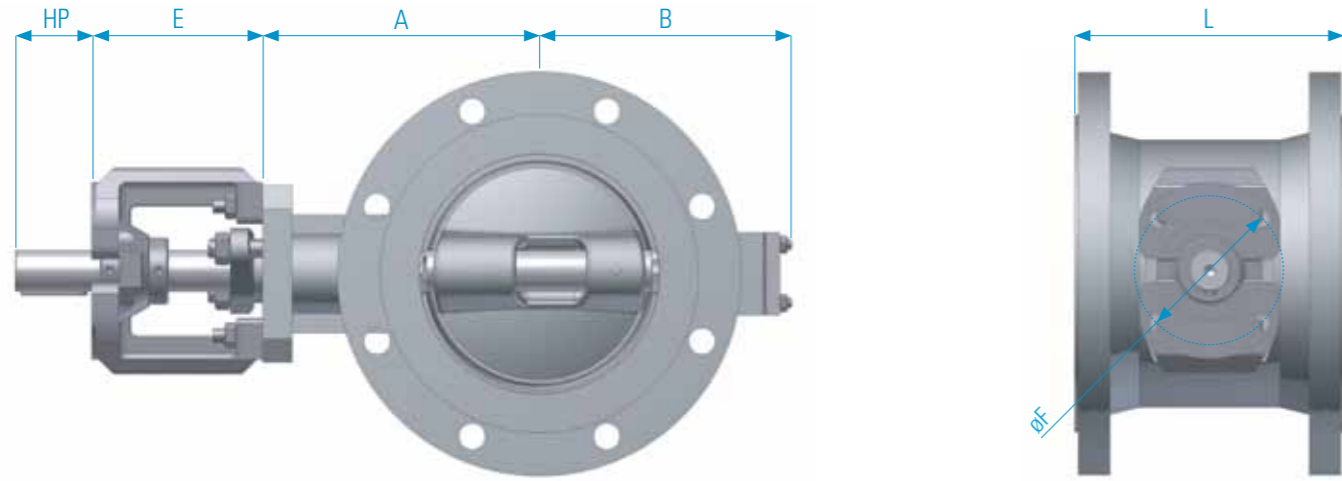
量纲

尺寸		约计重量 (公斤)	ØF	HP	L	A	B	E
毫米	英寸							
100	4	30	F10	45	64	185	225	100
125	5	65	F12	55	70	215	265	120
150	6	72	F12	65	76	240	290	120
200	8	102	F14	85	102	265	330	155
250	10	187	F16	95	114	300	375	180
300	12	254	F16	95	160	385	460	180
350	14	329	F25	135	178	400	500	245
400	16	520	F25	135	178	425	525	245
450	18	635	F30	160	200	450	550	350
500	20	804	F30	160	210	475	585	350
600	24	1243	F35	200				350
700	28	1385	F35	200				350
800	32	1490	F40	200	应要求提供数据			350
900	36	1680	-	-				-
1000	40	1850	-	-				-

OHL Gutermuth 公司保留更改内容之权利,恕不另行通知。
未经我们的事先同意,不得复制和向第三方披露。

>>KX SAFEFLEX 系列

技术数据



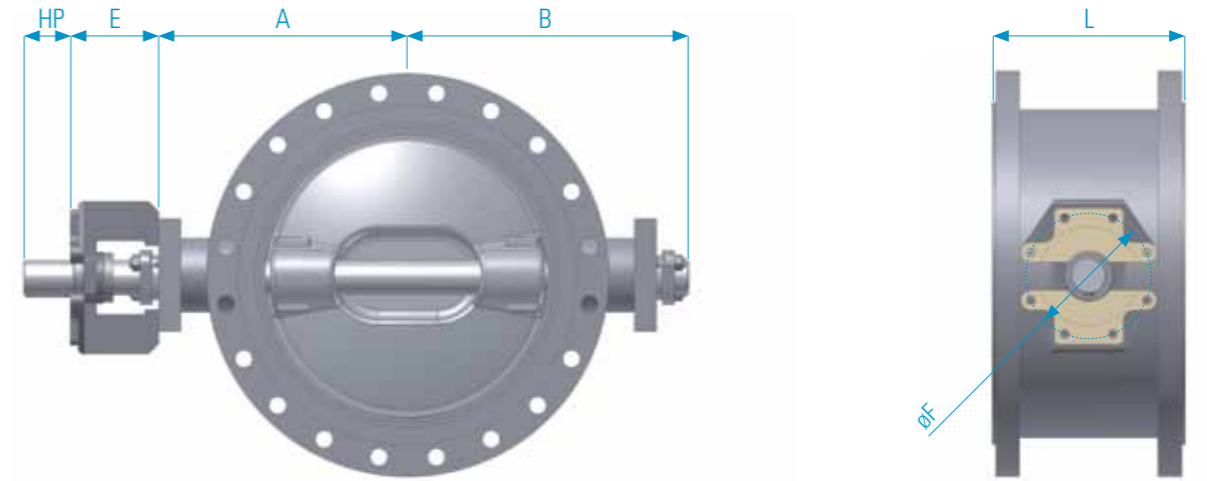
型号: **KXL 10** Tripple eccentric plus

PN 10 / CLASS 125

量纲

尺寸		约计重量 (公斤)	ØF	HP	L	A	B	E
毫米	英寸							
100	4	30	F10	45	190	155	135	100
125	5	39	F10	45	200	165	145	100
150	6	52	F12	55	210	180	160	120
200	8	66	F10	45	230	235	160	100
250	10	94	F10	45	250	260	210	100
300	12	135	F12	55	270	285	250	120
350	14	182	F12	55	290	310	290	120
400	16	235	F12/F14	65	310	355	320	120
450	18	287	F14	75	330	380	340	155
500	20	345	F14	75	350	405	390	155
600	24	466	F14/F16	85	390	455	450	155
700	28	538	F16	95	430	505	500	180
800	32	683	F16/F25	95	470	575	570	180
900	36	866	F16/F25	95	510	625	620	180
1000	40	1168	F25	135	550	695	690	245

OHL Gutermuth 公司保留更改内容之权利,恕不另行通知。
未经我们的事先同意, 不得复制和向第三方披露。



型号: **KXL 25** Tripple eccentric plus

PN 25 / CLASS 150

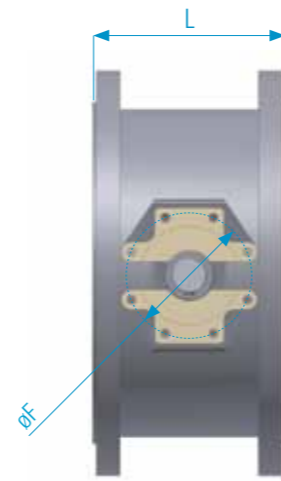
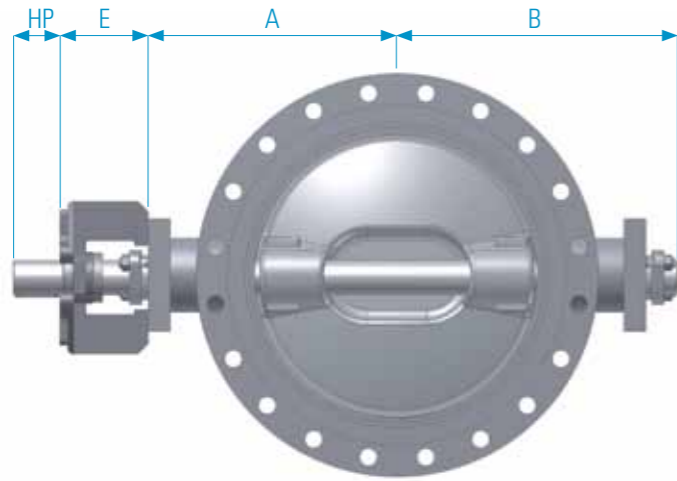
量纲

尺寸		约计重量 (公斤)	ØF	HP	L	A	B	E
毫米	英寸							
100	4	30	F10	45	190	155	195	100
125	5	39	F10	45	200	165	205	100
150	6	52	F12	55	210	180	230	120
200	8	75	F12	55	230	235	285	120
250	10	110	F12	65	250	260	310	120
300	12	156	F14	75	270	285	350	155
350	14	228	F14	85	290	310	375	155
400	16	295	F14	85	310	355	420	155
450	18	325	F16	95	330	380	445	180
500	20	438	F16	95	350	445	520	180
600	24	608	F16/F25	95	390	495	570	180
700	28	698	F25	135	430	575	675	245
800	32	923	F25/F30	135	470	635	735	245
900	36	1193	F30	160	510	675	785	350
1000	40	1615	F35	200	550	725	835	350

OHL Gutermuth 公司保留更改内容之权利,恕不另行通知。
未经我们的事先同意, 不得复制和向第三方披露。

>>KX SAFEFLEX 系列

技术数据



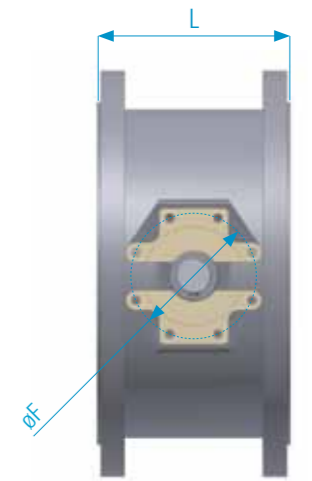
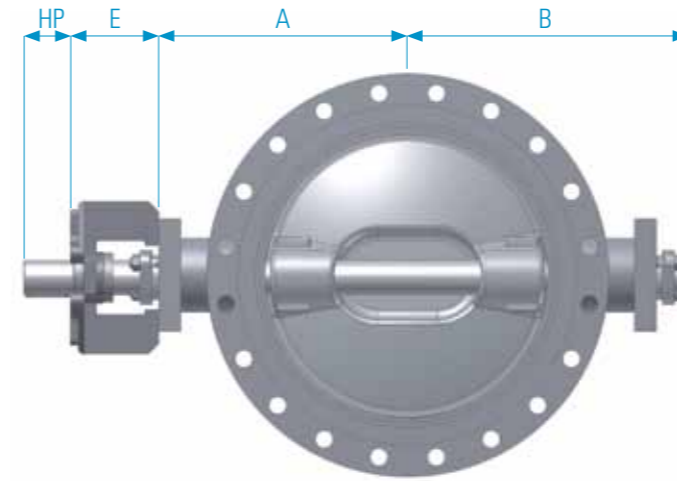
型号: **KXL 50** Tripple eccentric plus

PN 40 / CLASS 300

量纲

尺寸		约计重量 (公斤)	øF	HP	L	A	B	E
毫米	英寸							
100	4	30	F10	45	190	155	195	100
125	5	39	F10	45	200	170	205	100
150	6	52	F12	55	210	180	230	120
200	8	87	F12	65	240	235	285	120
250	10	134	F14	85	250	260	325	155
300	12	192	F16	95	270	310	385	180
350	14	267	F16	95	290	340	415	180
400	16	350	F16	95	310	375	450	180
450	18	377	F16	95	330	400	475	180
500	20	464	F25	135	500	425	525	245
600	24	957	F30	160				350
700	28	1335	F30	160				350
800	32	1957	F35	200	应要求提供数据			350
900	36	2590	F35	200				350
1000	40	2710	F40	200				350

OHL Gutermuth 公司保留更改内容之权利,恕不另行通知。
未经我们的事先同意,不得复制和向第三方披露。



型号: **KXL 100** Tripple eccentric plus

PN 100 / CLASS 600

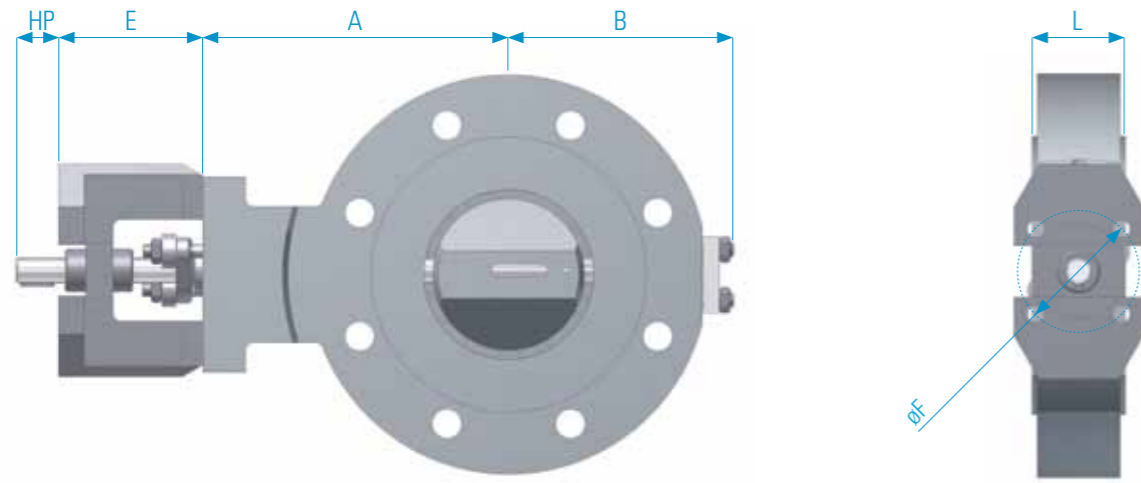
量纲

尺寸		约计重量 (公斤)	øF	HP	L	A	B	E
毫米	英寸							
100	4	69	F10	45	290	185	225	100
125	5	110	F12	55	300	215	265	120
150	6	135	F12	65	300	240	290	120
200	8	165	F14	85	300	265	330	155
250	10	275	F16	95	470	300	375	180
300	12	380	F16	95	500	385	460	180
350	14	398	F25	135	550	400	500	245
400	16	510	F25	135	600	425	525	245
450	18	680	F30	160	650	450	550	350
500	20	855	F30	160	700	475	585	350
600	24	1285	F35	200				350
700	28	1650	F35	200				350
800	32	2320	F40	200	应要求提供数据			350
900	36	2810	-	-				-
1000	40	3120	-	-				-

OHL Gutermuth 公司保留更改内容之权利,恕不另行通知。
未经我们的事先同意,不得复制和向第三方披露。

>>KX SAFEFLEX 系列

技术数据



型号: **KXF 10** Tripple eccentric plus

PN 10 / CLASS 125

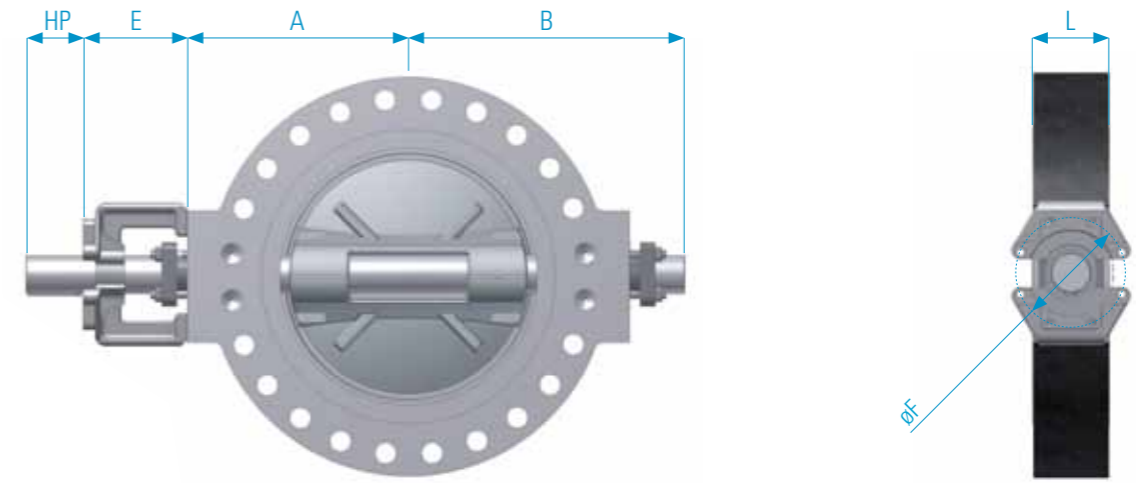
量纲

尺寸		约计重量 (公斤)	ØF	HP	L	A	B	E
毫米	英寸							
100	4	21	F10	45	64	155	130	100
125	5	28	F10	45	70	165	155	100
150	6	33	F12	55	76	180	160	120
200	8	39	F10	45	89	235	160	100
250	10	60	F10	45	114	260	210	100
300	12	81	F12	55	114	285	250	120
350	14	111	F12	55	127	310	290	120
400	16	147	F12/F14	65	140	355	320	120
450	18	194	F14	75	152	380	340	155
500	20	229	F14	75	152	405	390	155
600	24	307	F14/F16	85	178	455	450	155
700	28	507	F16	95	229	505	500	180
800	32	649	F16/F25	95	241	575	570	180
900	36	791	F16/F25	95	241	625	620	180
1000	40	1098	F25	135	300	695	690	245

OHL Gutermuth 公司保留更改内容之权利,恕不另行通知。
未经我们的事先同意, 不得复制和向第三方披露。



OHL Gutermuth Industrial Valves GmbH



型号: **KXF 25** Tripple eccentric plus

PN 25 / CLASS 150

量纲

尺寸		约计重量 (公斤)	ØF	HP	L	A	B	E
毫米	英寸							
100	4	21	F10	45	64	155	195	100
125	5	28	F10	45	70	175	215	100
150	6	37	F12	55	76	210	270	120
200	8	59	F12	55	89	235	285	120
250	10	94	F12	65	114	260	310	120
300	12	111	F14	75	114	285	350	155
350	14	163	F14	85	127	370	435	155
400	16	215	F14	85	140	375	440	155
450	18	254	F16	95	152	400	465	180
500	20	350	F16	95	152	445	520	180
600	24	492	F16/F25	95	178	495	570	180
700	28	715	F25	135	229	575	675	245
800	32	961	F25/F30	135	241	635	735	245
900	36	1216	F30	160	241	675	785	350
1000	40	1679	F35	200	300	725	835	350

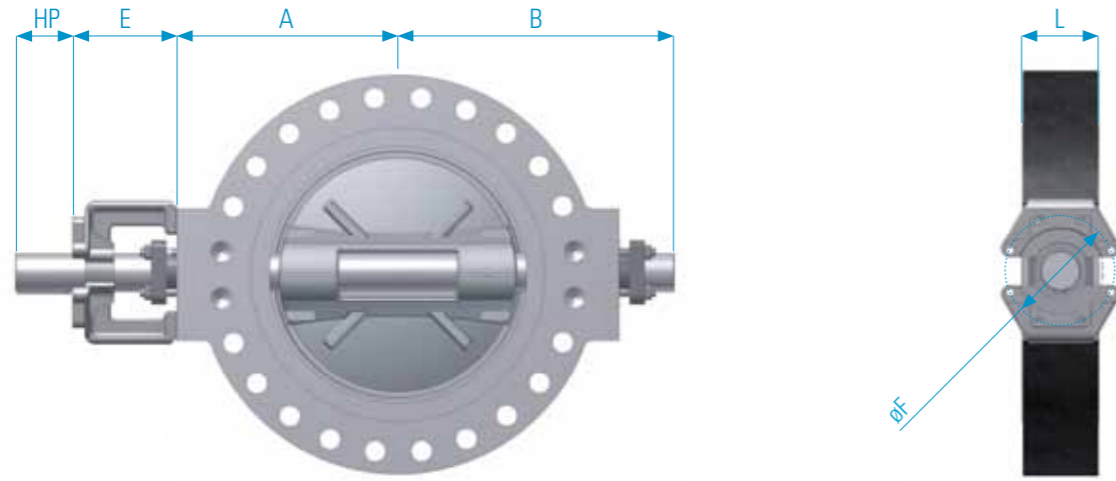
OHL Gutermuth 公司保留更改内容之权利,恕不另行通知。
未经我们的事先同意, 不得复制和向第三方披露。



OHL Gutermuth Industrial Valves GmbH

>>KX SAFEFLEX 系列

技术数据



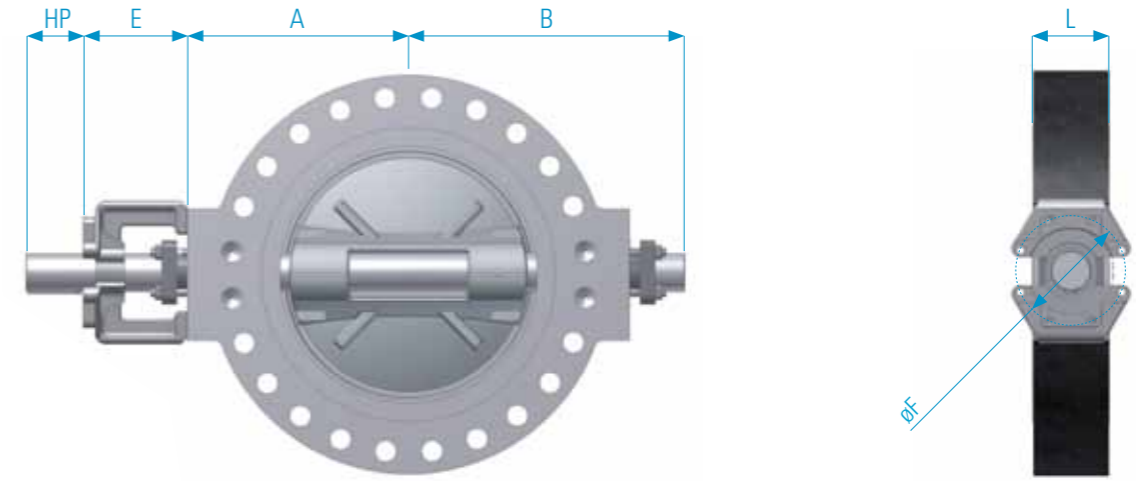
型号: **KXF 50** Tripple eccentric plus

PN 40 / CLASS 300

量纲

尺寸		约计重量 (公斤)	ØF	HP	L	A	B	E
毫米	英寸							
100	4	21	F10	45	64	185	225	100
125	5	28	F10	45	70	195	235	100
150	6	39	F12	55	76	205	245	120
200	8	67	F12	65	89	235	285	120
250	10	112	F14	85	114	260	325	155
300	12	155	F16	95	114	335	410	180
350	14	221	F16	95	127	370	445	180
400	16	297	F16	95	140	375	450	180
450	18	312	F16	95	152	400	475	180
500	20	384	F25	135	152	445	545	245
600	24	683	F30	160				350
700	28	930	F30	160				350
800	32	1216	F30	200	应要求提供数据			350
900	36	1638	F35	200				350
1000	40	2015	F40	200				350

OHL Gutermuth 公司保留更改内容之权利,恕不另行通知。
未经我们的事先同意,不得复制和向第三方披露。



型号: **KXF 100** Tripple eccentric plus

PN 100 / CLASS 600

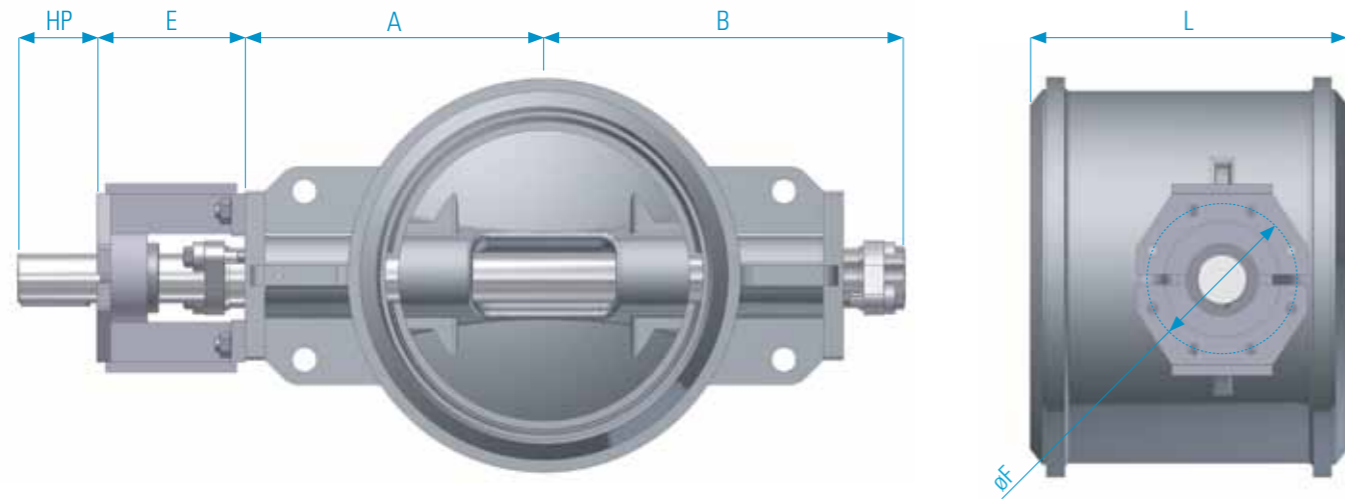
量纲

尺寸		约计重量 (公斤)	ØF	HP	L	A	B	E
毫米	英寸							
100	4	39	F10,	45	64	185	225	100
125	5	85	F12	55	70	205	255	120
150	6	94	F12	65	76	240	290	120
200	8	133	F14	85	102	265	330	155
250	10	244	F16	95	140	300	375	180
300	12	331	F16	95	160	335	410	180
350	14	428	F25	135	178	400	500	245
400	16	676	F25	135	178	425	525	245
450	18	826	F30	160	200	450	550	350
500	20	1046	F30	160	210	475	585	350
600	24	1616	F35	200	260	595	695	350
700	28	1801						
800	32	1937						
900	36	2184						应要求提供数据
1000	40	2405						

OHL Gutermuth 公司保留更改内容之权利,恕不另行通知。
未经我们的事先同意,不得复制和向第三方披露。

>>KX SAFEFLEX 系列

技术数据



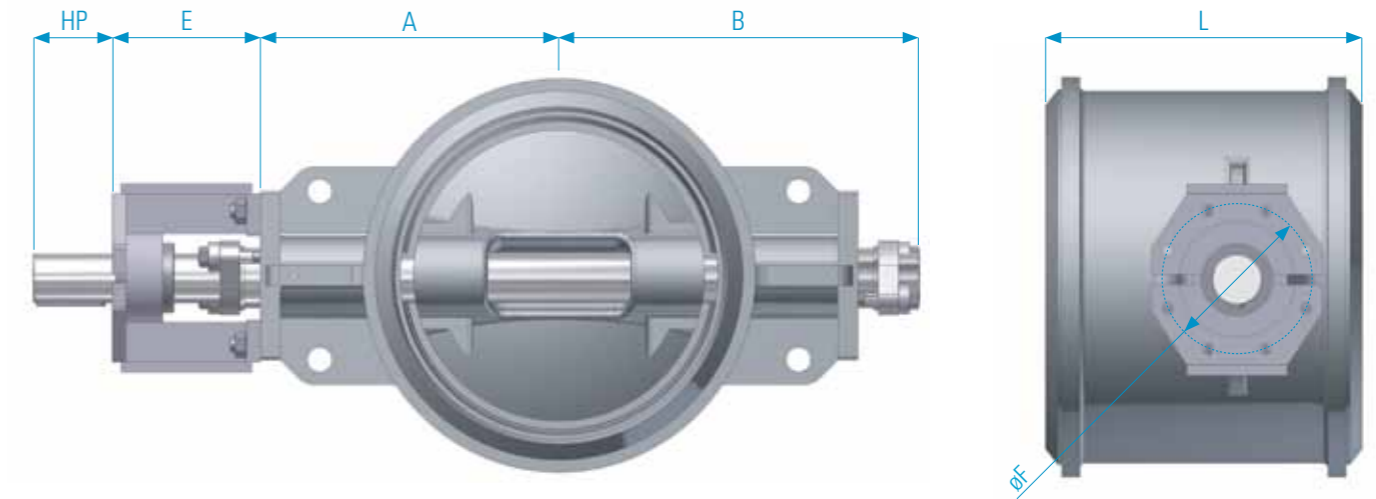
型号: **KXS 25** Tripple eccentric plus

PN 25 / CLASS 150

量纲

尺寸		约计重量 (公斤)	ØF	HP	L	A	B	E
毫米	英寸							
100	4	-	F10	45	190	155	195	100
125	5	-	F10	45	200	165	205	100
150	6	-	F12	55	210	210	250	120
200	8	-	F12	55	430	265	315	120
250	10	-	F12	65	450	330	390	120
300	12	-	F14	75	470	355	420	155
350	14	-	F14	85	490	400	465	155
400	16	-	F14	85	510	425	490	155
450	18	-	F16	95	550	450	525	180
500	20	-	F16	95	550	475	550	180
600	24	-	F16/F25	95	660	525	600	180
700	28	-	F25	135	630	605	705	245
800	32	-	F25/F30	135	670	655	755	245
900	36	-	F30	160	710	675	775	350
1000	40	-	F35	200	750	725	835	350

OHL Gutermuth 公司保留更改内容之权利,恕不另行通知。
未经我们的事先同意,不得复制和向第三方披露。



型号: **KXS 50** Tripple eccentric plus

PN 40 / CLASS 300

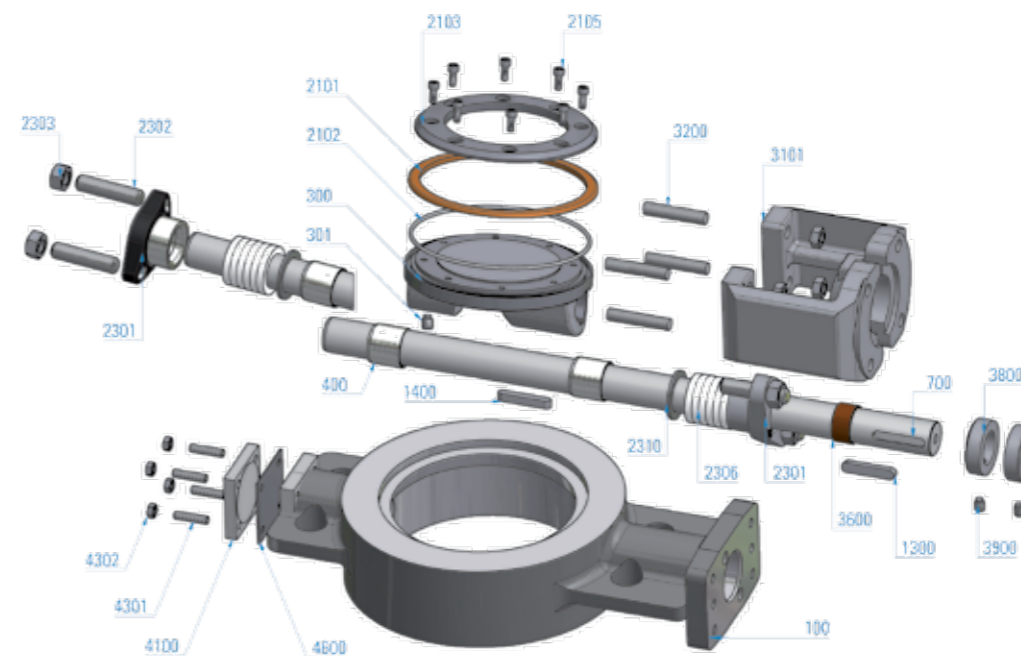
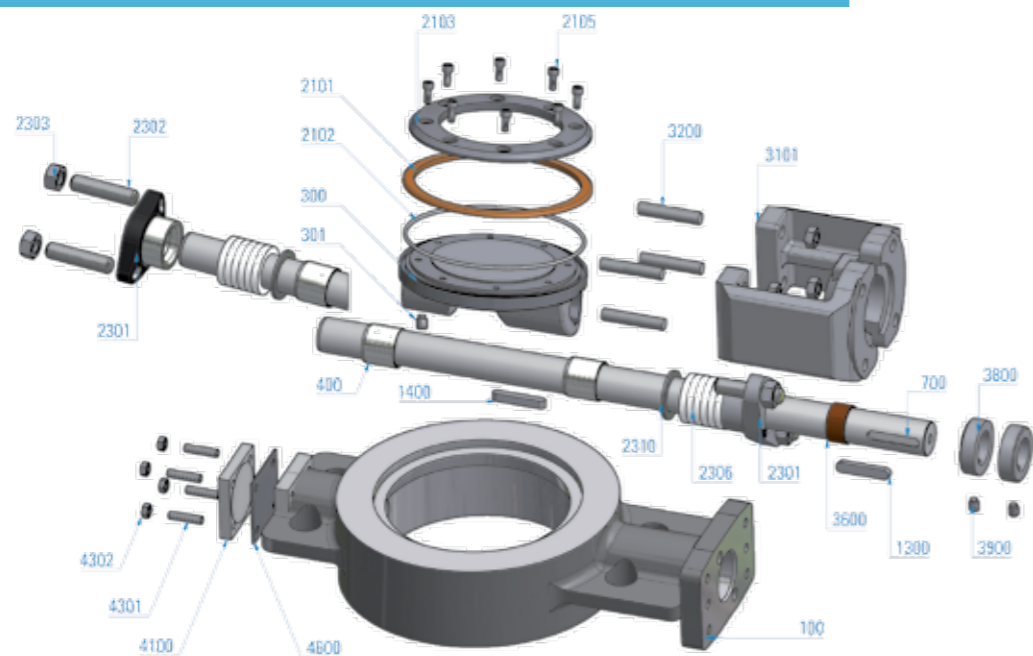
量纲

尺寸		约计重量 (公斤)	ØF	HP	L	A	B	E
毫米	英寸							
100	4	-	F10	45	190	155	225	100
125	5	-	F10	45	200	165	235	100
150	6	-	F12	55	210	210	245	120
200	8	-	F12	65	430	265	285	120
250	10	-	F14	85	450	330	325	155
300	12	-	F16	95	470	355	410	180
350	14	-	F16	95	490	400	445	180
400	16	-	F16	95	510	425	450	180
450	18	-	F16	95	550	450	475	180
500	20	-	F25	135	550	475	545	245
600	24	-	F30	160	660	525	600	350
700	28	-	F30	160	630	605	705	350
800	32	-	F30	200	670	655	755	350
900	36	-	F35	200	710	675	775	350
1000	40	-	F40	200	750	725	835	350

OHL Gutermuth 公司保留更改内容之权利,恕不另行通知。
未经我们的事先同意,不得复制和向第三方披露。

>>KX SAFEFLEX 系列

符合德国工业标准和美国国家标准学会的材料



符合英国/德国标准 (EN/DIN) 的材料清单

位置	零件	不锈钢设计	碳钢设计
100	阀体	1.4404/1.4408	1.0425/1.0619
300	阀盘	1.4408	1.0619
301	双头螺栓	A2-70	A2-70
400	轴承	钨铬钴合金/1.4571 氮	钨铬钴合金/1.4571 氮
700	传动轴	1.4542	1.4542
1300	功能键	C45	C45K
1400	功能键	1.4542	C45K
选配	密封环	层叠不锈钢	层叠不锈钢
2101	密封环	1.4542	1.4542
2102	C型环	因科镍合金 X750	因科镍合金 X750
2103	夹紧环	1.4571 氮	1.4571 氮
2105	内六角螺钉	A2-70	A2-70
2301	密封压盖	1.4571/1.4581	1.4571/1.4581
2302	双头螺栓	A2-70	A2-70
2303	六角螺母	A2-70	A2-70
2306	密封圈	石墨/聚四氟乙烯	石墨/聚四氟乙烯
2310	挡圈	1.4571	1.4571
3101	阀帽	1.4571/1.4581	0.7040
3200	双头螺栓	A2-70	A2-70
3300	六角螺母	A2-70	A2-70
3600	衬套	1.4571/氮/聚四氟乙烯/青铜	聚四氟乙烯/青铜
3800	调节环	St Tenifer/氮	St Tenifer/氮
3900	螺纹销	A2-70	A2-70

符合美国材料和试验协会 (ASTM) 标准的材料单

位置	零件	不锈钢设计	碳钢设计
100	阀体	ASTM A351 CF8M 标准	ASTM A216 WCB/A516 标准 60 等级
300	阀盘	ASTM A351 CF8M 标准	ASTM A216 WCB 标准
301	双头螺栓	ASTM A193 标准 B8 等级	ASTM A193 标准 B8 等级
400	轴承	钨铬钴镍合金 AISI 316 氮化钛	钨铬钴镍合金 AISI 316 氮化钛
700	传动轴	ASTM A564 标准 630/17-4PH 等级	ASTM A564 标准 630/17-4PH 等级
1300	功能键	C45K	C45K
1400	功能键	ASTM A564 Type 630/17-4PH 标准	C45K
选配	密封环	层叠不锈钢	层叠不锈钢
2101	密封环	ASTM A564 Type 630/17-4PH 标准	ASTM A564 Type 630/17-4PH 标准
2102	C型环	因科镍合金 X750	因科镍合金 X750
2103	夹紧环	AISI 316 氮化钛	AISI 316 氮化钛
2105	内六角螺钉	ASTM A193 标准 B8 等级	ASTM A193 标准 B8 等级
2301	密封压盖	AISI 316 钛标准	ASTM A516 标准 60 等级
2302	双头螺栓	ASTM A193 标准 B8 等级	ASTM A193 标准 B8 等级
2303	六角螺母	ASTM A193 标准 B8 等级	ASTM A193 标准 B8 等级
2306	密封圈	石墨/聚四氟乙烯	石墨/聚四氟乙烯
2310	挡圈	AISI 316 钛标准	AISI 316 钛标准
3101	阀帽	ASTM A351 CF8M/AISI 316 Ti (钛)标准	AISI 316 钛标准
3200	双头螺栓	ASTM A193 标准 B8 等级	ASTM A193 标准 B8 等级
3300	六角螺母	ASTM A193 标准 B8 等级	ASTM A193 标准 B8 等级
3600	衬套	AISI 316 氮化钛/聚四氟乙烯/青铜	聚四氟乙烯/青铜
3800	调节环	St Tenifer/氮	St Tenifer/氮
3900	螺纹销	ASTM A193 标准 B8 等级	ASTM A193 标准 B8 等级

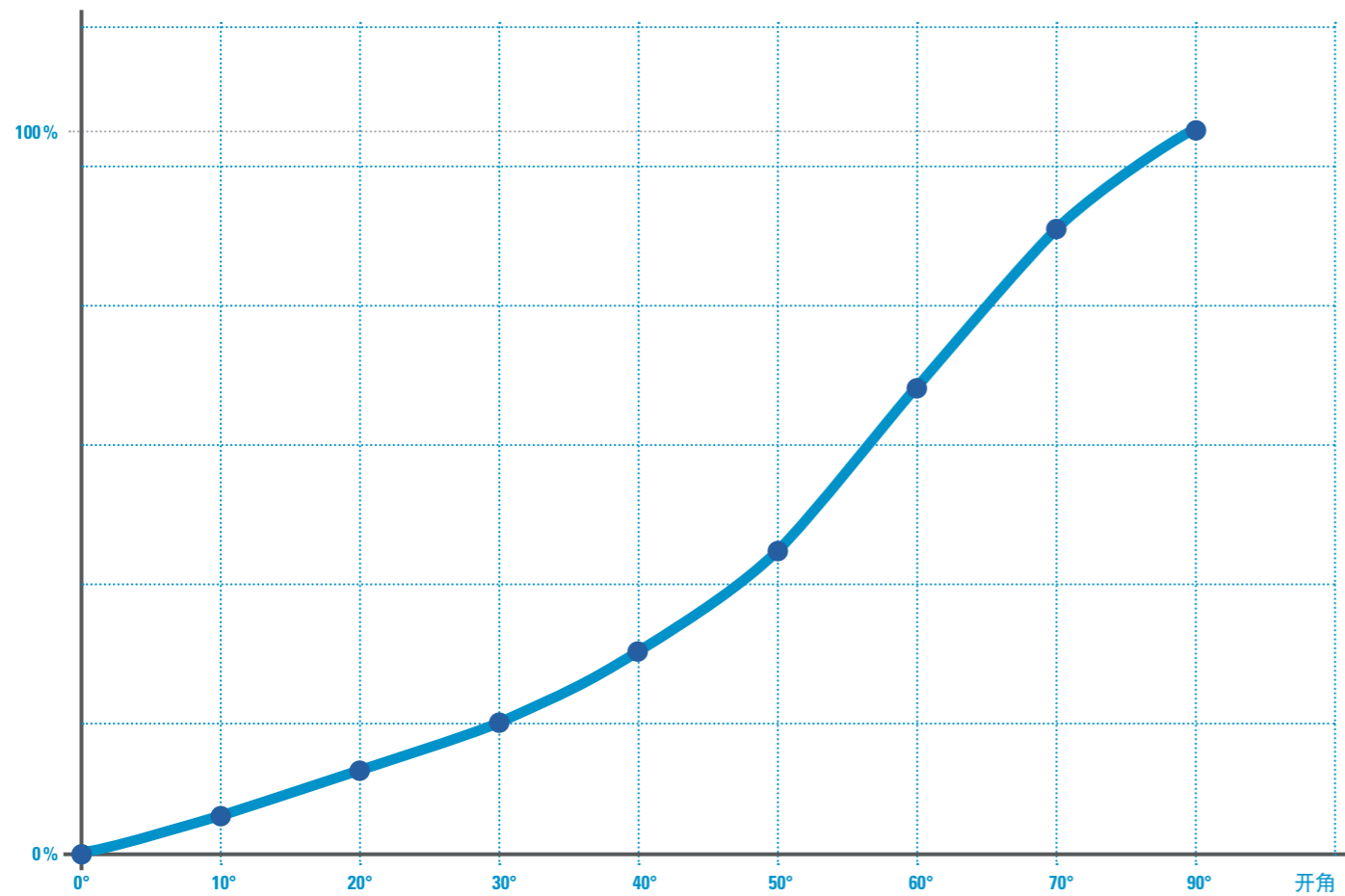
应要求可获得: 适用于温度范围在 -196 °C 至 850 °C 之间的材料-材料磨损和腐蚀防护剂 - 无铜材料

>> KX SAFEFLEX 系列

150 - 600 磅级

流动特征

以加仑/分钟表示的流量系数



Cv = 流量系数 - 表示在经过阀门的压降为 1.0 磅/平方英寸的情况下, 通过全开阀门的 40°F 至 100°F 水流量 (美制加仑/分钟)。

Kv = 流量系数 - 表示在经过阀门的压降为 1 巴情况下, 通过全开阀门的 5°C 至 40°C 水流量 (立方米/小时)。

型号: KX CLASS 150

流量系数 (KV)-值

尺寸		开角										
毫米	英寸	10°	20°	30°	40°	50°	60°	70°	75°	80°	85°	90°
100	4	21	45	70	107	158	240	324	338	362	370	375
125	5	35	75	116	177	262	400	520	568	583	598	605
150	6	50	108	168	256	379	580	780	854	873	899	905
200	8	95	202	331	517	769	1079	1398	1515	1597	1644	1653
250	10	145	312	505	780	1174	1678	2208	2419	2574	2659	2676
300	12	212	506	813	1214	1762	2446	3167	3430	3619	3715	3742
350	14	280	701	1121	1648	2350	3213	4127	4442	4664	4771	5020
400	16	308	688	1140	1786	2704	3939	5470	6300	7106	7452	7486
450	18	337	674	1159	1923	3057	4664	6814	8158	9547	10097	10201
500	20	560	1084	1824	2994	4691	7159	10422	12245	13773	14584	14636
600	24	784	1494	2489	4065	6325	9654	14030	16333	17998	18958	19071
700	28	764	1487	2697	4656	7569	11842	17561	20697	23309	25216	25989
750	30	745	1481	2906	5247	8813	14029	21091	25060	28289	31474	32908
800	32	746	1475	3130	5912	10261	16621	25332	30344	34332	39284	41668
900	36	1055	2209	4350	7826	13168	21040	31491	36884	41914	46510	48732
1000	40	1364	2943	5570	9740	16074	25460	37651	43424	49495	53736	55796

流量系数 (CV)-值

尺寸		开角										
毫米	英寸	10°	20°	30°	40°	50°	60°	70°	75°	80°	85°	90°
100	4	25	53	82	125	185	281	379	395	424	433	439
125	5	41	88	136	207	307	468	608	665	682	700	708
150	6	59	126	197	300	443	679	913	999	1021	1052	1059
200	8	111	236	387	605	900	1262	1636	1773	1868	1923	1934
250	10	170	365	591	913	1374	1963	2583	2830	3012	3111	3131
300	12	248	592	951	1420	2062	2862	3705	4013	4234	4347	4378
350	14	328	820	1312	1928	2750	3759	4829	5197	5457	5582	5873
400	16	360	805	1334	2090	3164	4609	6400	7371	8314	8719	8759
450	18	394	789	1356	2250	3577	5457	7972	9545	11170	11813	11935
500	20	655	1268	2134	3503	5488	8376	12194	14327	16114	17063	17124
600	24	917	1748	2912	4756	7400	11295	16415	19110	21058	22181	22313
700	28	894	1740	3155	5448	8856	13855	20546	24215	27272	29503	30407
750	30	872	1733	3400	6139	10311	16414	24676	29320	33098	36825	38502
800	32	873	1726	3662	6917	12005	19447	29638	35502	40168	45962	48752
900	36	1234	2585	5090	9156	15407	24617	36844	43154	49039	54417	57016
1000	40	1596	3443	6517	11396	18807	29788	44052	50806	57909	62871	65281

>> KX SAFEFLEX 系列

150 - 600 磅级

型号: KX CLASS 300

流量系数 (KV)-值

尺寸		开角										
毫米	英寸	10°	20°	30°	40°	50°	60°	70°	75°	80°	85°	90°
100	4	21	45	70	107	158	240	324	338	362	370	375
125	5	35	75	116	177	262	400	520	568	583	598	605
150	6	50	108	168	256	379	580	780	854	873	899	905
200	8	95	202	331	517	769	1079	1398	1515	1597	1644	1653
250	10	145	312	505	780	1174	1678	2208	2419	2574	2659	2676
300	12	212	506	813	1214	1762	2446	3167	3430	3619	3715	3742
350	14	280	701	1121	1648	2350	3213	4127	4442	4664	4771	5020
400	16	308	688	1140	1786	2704	3939	5470	6300	7106	7452	7486
450	18	337	674	1159	1923	3057	4664	6814	8158	9547	10097	10201
500	20	560	1084	1824	2994	4691	7159	10422	12245	13773	14584	14636
600	24	666	1270	2116	3455	5376	8206	11926	13883	15298	16114	16210
700	28	649	1264	2292	3958	6434	10066	14927	17592	19813	21434	22091
750	30	633	1259	2470	4460	7491	11925	17927	21301	24046	26753	27972
800	32	634	1254	2661	5025	8722	14128	21532	25792	29182	33391	35418
900	36	897	1878	3698	6652	11193	17884	26767	31351	35627	39534	41422
1000	40	1159	2502	4735	8279	13663	21641	32003	36910	42071	45676	47427

流量系数 (CV)-值

尺寸		开角										
毫米	英寸	10°	20°	30°	40°	50°	60°	70°	75°	80°	85°	90°
100	4	25	53	82	125	185	281	379	395	424	433	439
125	5	41	88	136	207	307	468	608	665	682	700	708
150	6	59	126	197	300	443	679	913	999	1021	1052	1059
200	8	111	236	387	605	900	1262	1636	1773	1868	1923	1934
250	10	170	365	591	913	1374	1963	2583	2830	3012	3111	3131
300	12	248	592	951	1420	2062	2862	3705	4013	4234	4347	4378
350	14	328	820	1312	1928	2750	3759	4829	5197	5457	5582	5873
400	16	360	805	1334	2090	3164	4609	6400	7371	8314	8719	8759
450	18	394	789	1356	2250	3577	5457	7972	9545	11170	11813	11935
500	20	655	1268	2134	3503	5488	8376	12194	14327	16114	17063	17124
600	24	780	1486	2475	4043	6290	9601	13953	16243	17899	18854	18966
700	28	760	1479	2682	4630	7527	11777	17464	20583	23181	25077	25846
750	30	741	1473	2890	5218	8765	13952	20975	24922	28133	31301	32727
800	32	742	1467	3113	5879	10205	16530	25193	30177	34143	39068	41439
900	36	1049	2197	4326	7783	13096	20924	31318	36681	41683	46254	48464
1000	40	1356	2927	5539	9686	15986	25320	37444	43185	49223	53440	55489

型号: KX CLASS 600

流量系数 (KV)-值

尺寸		开角										
毫米	英寸	10°	20°	30°	40°	50°	60°	70°	75°	80°	85°	90°
100	4	18	38	60	91	134	204	275	287	308	315	319
125	5	30	64	99	150	223	340	442	483	496	508	514
150	6	43	92	143	218	322	493	663	726	742	764	769
200	8	81	172	281	439	654	917	1188	1288	1357	1397	1405
250	10	123	265	429	663	998	1426	1877	2056	2188	2260	2275
300	12	180	430	691	1032	1498	2079	2692	2916	3076	3158	3181
350	14	238	596	953	1401	1998	2731	3508	3776	3964	4055	4267
400	16	262	585	969	1518	2298	3348	4650	5355	6040	6334	6363
450	18	286	573	985	1635	2598	3964	5792	6934	8115	8582	8671
500	20	476	921	1550	2545	3987	6085	8859	10408	11707	12396	12441
600	24	566	1079	1798	2937	4570	6975	10137	11801	13004	13697	13779
700	28	552	1074	1949	3364	5469	8556	12688	14954	16841	18219	18777
750	30	538	1070	2100	3791	6367	10136	15238	18106	20439	22740	23776
800	32	539	1066	2261	4271	7414	12009	18302	21924	24805	28383	30105
900	36	762	1596	3143	5654	9514	15201	22752	26649	30283	33603	35209
1000	40	985	2126	4024	7037	11613	18395	27203	31374	35760	38824	40313

流量系数 (CV)-值

尺寸		开角										
毫米	英寸	10°	20°	30°	40°	50°	60°	70°	75°	80°	85°	90°
100	4	21	45	70	106	157	239	322	336	360	368	373
125	5	35	75	115	176	261	398	517	565	580	595	602
150	6	50	107	167	255	377	577	776	849	868	894	900
200	8	94	201	329	514	765	1073	1390	1507	1588	1635	1644
250	10	144	310	502	776	1168	1669	2196	2406	2560	2644	2661
300	12	211	503	809	1207	1752	2433	3150	3411	3599	3695	3721
350	14	278	697	1115	1639	2337	3195	4104	4418	4638	4745	4992
400	16	306	684	1134	1776	2689	3917	5440	6265	7067	7411	7445
450	18	335	670	1153	1912	3040	4638	6777	8113	9494	10041	10145
500	20	557	1078	1814	2978	4665	7120	10365	12178	13697	14504	14556
600	24	663	1263	2104	3436	5347	8161	11860	13807	15214	16026	16121
700	28	646	1257	2280	3936	6398	10010	14845	17496	19704	21316	21969
750	30	630	1252	2457	4435	7450	11859	17829	21184	23913	26606	27818
800	32	631	1247	2646	4998	8674	14050	21414	25651	29022	33208	35223
900	36	892	1867	3677	6616	11131	17786	26620	31179	35431	39316	41194
1000	40	1153	2488	4708	8233	13588	21522	31827	36707	41839	45424	47166