

GIPS-FC

超高壓及超低壓(故障關閉)關斷閥



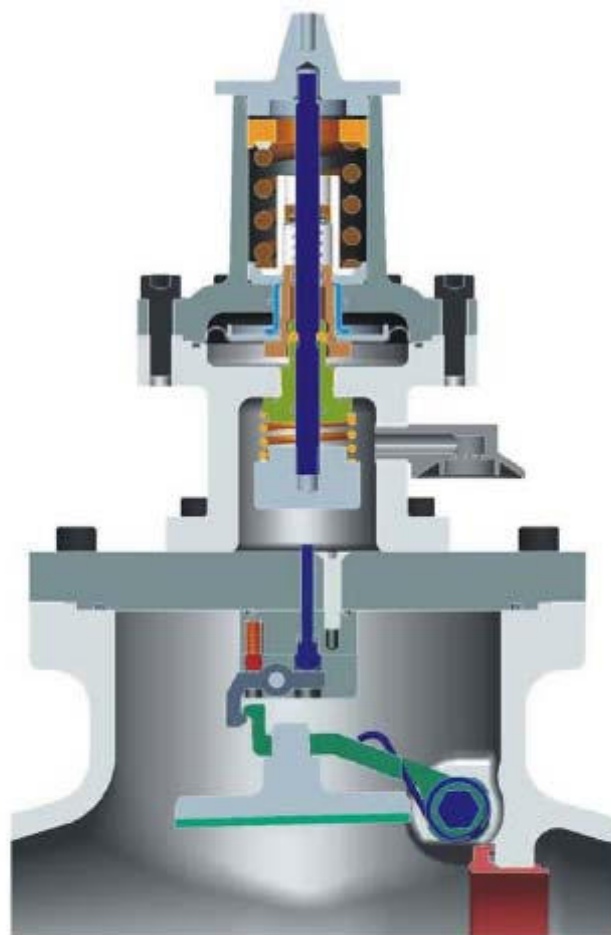
簡介

GIPS-FC 系統安全關斷閥安裝於套裝減壓計量站，保護管線或瓦斯設備及所有下游儀器，避免意外超壓，或氣源中斷或其本身的導管破裂而造成意外。因壓力下降而跳斷，關斷閥可調整範圍從 0 至 15 bar；符合 EN 14382 標準。

安全關斷閥跳斷極快速，時間少於 1.0 秒，而且完全氣密；必須完全以手動復歸，由於設計的關係，其壓降非常小，設定壓力範圍很廣。安裝容易，甚至可以上下顛倒安裝。

其設定壓力不會受到入口壓力變化的影響（EN 14382 Class A）。

註：超低壓才跳斷的關斷閥(GDPS)請另洽。



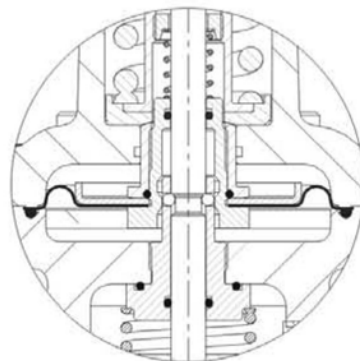
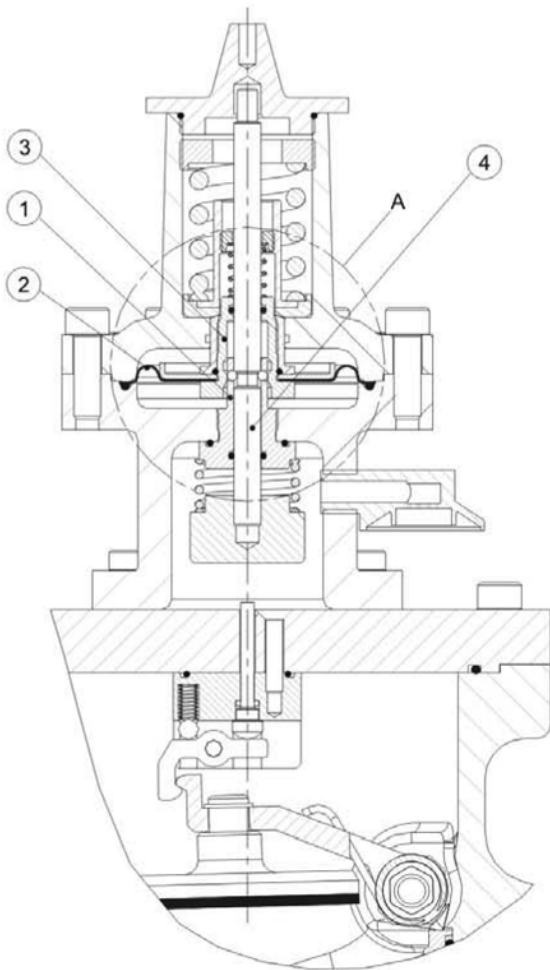
操作原理

GIPS-FC 系列安全關斷閥有一個驅動裝置，其球體座(1)連結在感應元件(2)上，感應下游壓力。如果：

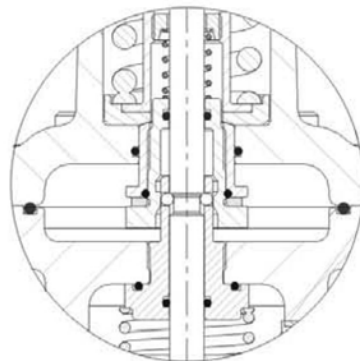
- a) 下游壓力高於設定限制
- b) 皮膜破裂
- c) 感應管破裂
- d) 下游壓力低於設定限制

皮膜下方感應到上述任一狀況，跳斷套筒(3)移動至鬆脫位置，球形裝置鬆開閥桿(4)，關閉控制元件。

等到恢復正常外部控制壓力後，關斷閥必須以手動復歸至開啟位置，以便重新設定。上游及下游壓力以內建按鈕調整相等，不需要分離式旁通（避免漏氣）。此按鈕位於關斷位置閥。

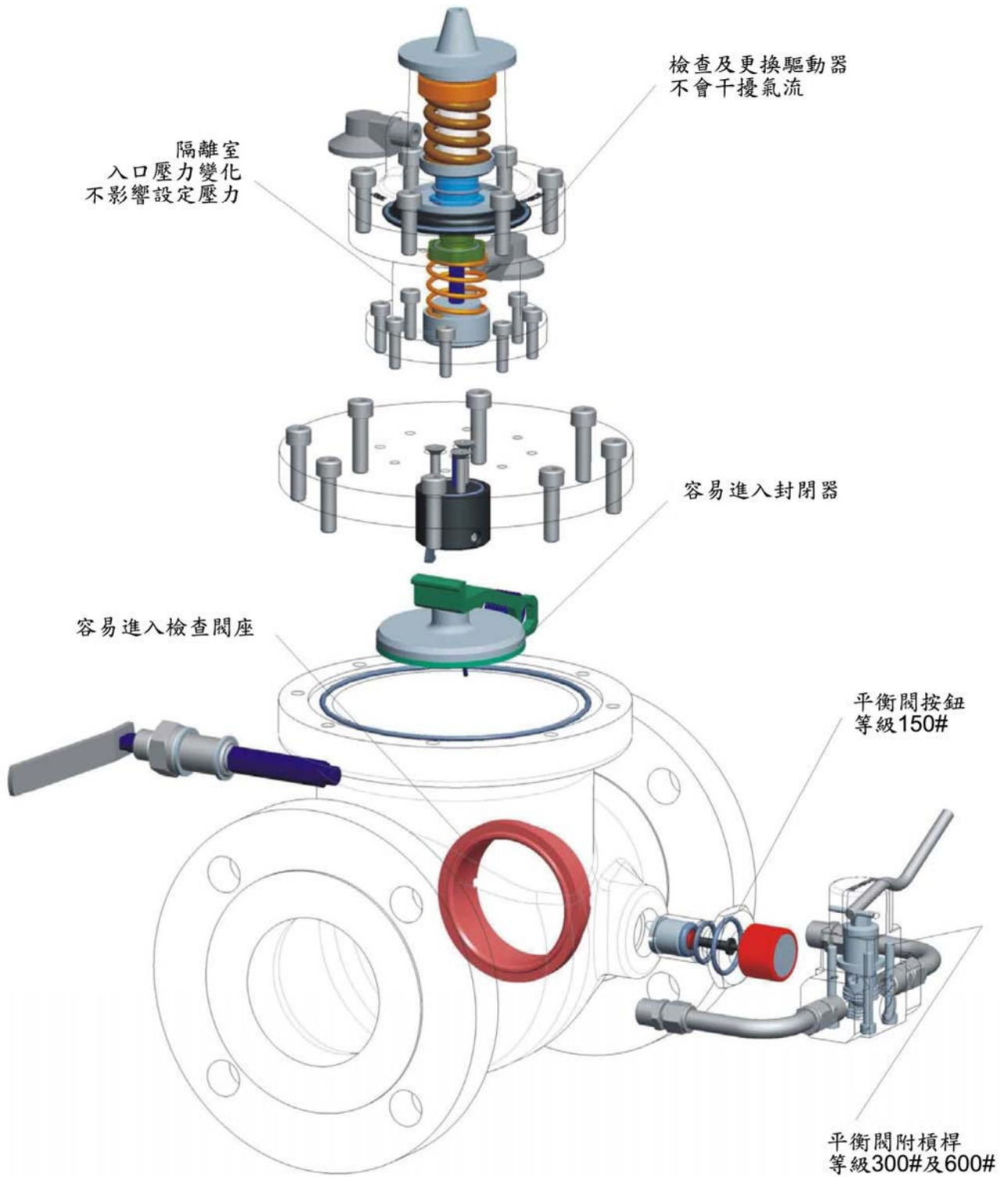


詳圖“A” GIPS-L/GIPS-H
(附皮膜)



詳圖“A” GIPS-H/GIPS-PH
(附活塞)

構造特性



技術資料

零件	材質
閥體	碳鋼—ASTM A216 Gr. WCB 球墨鑄鐵—ASTM A536 Gr. 60.45.12
驅動桿	AISI 4340
驅動器內部件	黃銅 ASTM B16
封閉器	AISI 410／黃銅 ASTM B16／PU 聚氨酯
閥座	AISI 410／黃銅 ASTM B16
彈性件	Buna N (標準)／Viton／EPDM

註：等級 300# 及 600#。內部材料為不銹鋼。

標定口徑 DN	連接
1"	法蘭符合 ANSI B16.5 等級 150#, 300#, 600# 900#另洽 DIN PN 16, 25, 40
2"	
3"	
4"	
6"	
8"	
12"	

註：DN 1" 亦有 NPT ANSI B2.1 連接。

最大操作壓力 (bar)			
材質	等級 150#	等級 300#	等級 600#
碳鋼 (ASTM A216 Gr. WCB)	19.7	50	100
球墨鑄鐵 (ASTM A536)	17.2	40	--

壓力範圍	精確等級 (DIN EN 14382)	AG %
	0.2 ~ 0.5 bar	±10
	0.5 ~ 16 bar	±5
	16 ~ 55 bar	±2.5
	55 ~ 102 bar	±1

DN 1" ~ 4"			
彈簧範圍 - 超高壓跳脫點		工作條件	
彈簧範圍	顏色	最大入口壓力	驅動器型號
25~50 mbar	綠	10 bar	GIPS-L 皮膜
45 ~ 160 mbar	黑		
150 ~ 260 mbar	藍		
0.2 ~ 0.5 bar	灰	50 bar	GIPS-H 皮膜
0.5 ~ 1.0 bar	紫		
1 ~ 5 bar	紅		
5 ~ 10 bar	黃	100 bar	GIPS-PH 活塞
10 ~ 15 bar	褐		
15 ~ 38 bar	重鉻酸鹽		
28 ~ 60 bar	白		

彈簧範圍 - 超低壓跳脫點	
彈簧範圍	顏色
40 ~ 140 mbar	白
120 ~ 220 mbar	灰
0.2 ~ 0.8 bar	紫
0.6 ~ 1.0 bar	橙
1 ~ 3 bar	黑
3 ~ 7 bar	黃
7 ~ 10 bar	藍
10 ~ 13 bar	紅

混合彈簧範圍 - 超高及超低壓	
超高壓範圍	超低壓範圍
25 ~ 50 mbar	0 (白色彈簧)*
45 ~ 160 mbar	最大 35 mbar (白色彈簧)*
150 ~ 260 mbar	最大 50 mbar (白色彈簧)*
0.2 ~ 0.5 bar	40 ~ 140 mbar
0.4 ~ 1.0 bar	120 ~ 220 mbar
1 ~ 5 bar	0.2 ~ 0.8 bar
5 ~ 10 bar	0.6 ~ 1.0 bar
10 ~ 15 bar	1 ~ 3 bar
15 ~ 38 bar	3 ~ 7 bar
28 ~ 58 bar	7 ~ 10 / 10 ~ 13 bar

註：超低壓最大跳脫值為超高壓跳脫值的 20%。

DN 6" ~ 12"			
彈簧範圍 - 超高壓跳脫點		工作條件	
彈簧範圍	顏色	最大入口壓力	驅動器型號
0.2 ~ 1.3 bar	褐	100 bar	GIPS-PH 活塞
0.6 ~ 3.2 bar	紫		
0.8 ~ 7.7 bar	灰		
5 ~ 14 bar	紅		
12 ~ 28 bar	銀		
12 ~ 40 bar	白		
30 ~ 45 bar	黑		
40 ~ 60 bar	藍		
40 ~ 70 bar	黃		

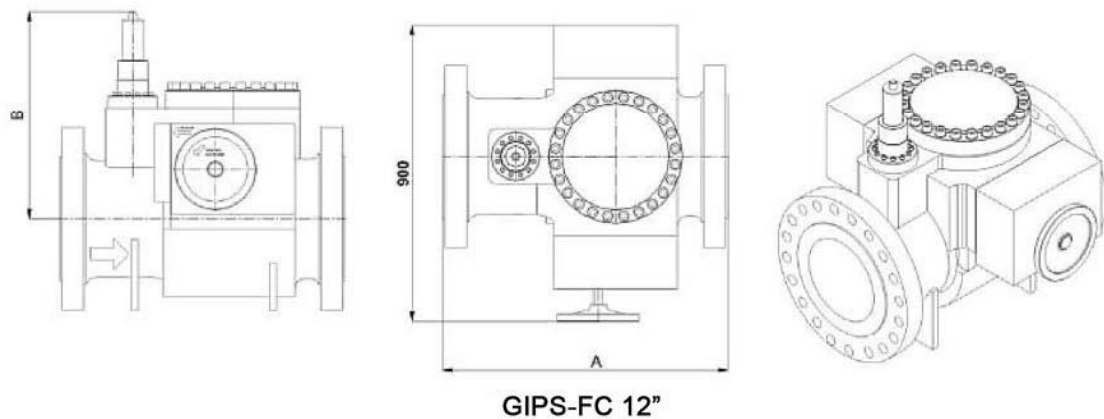
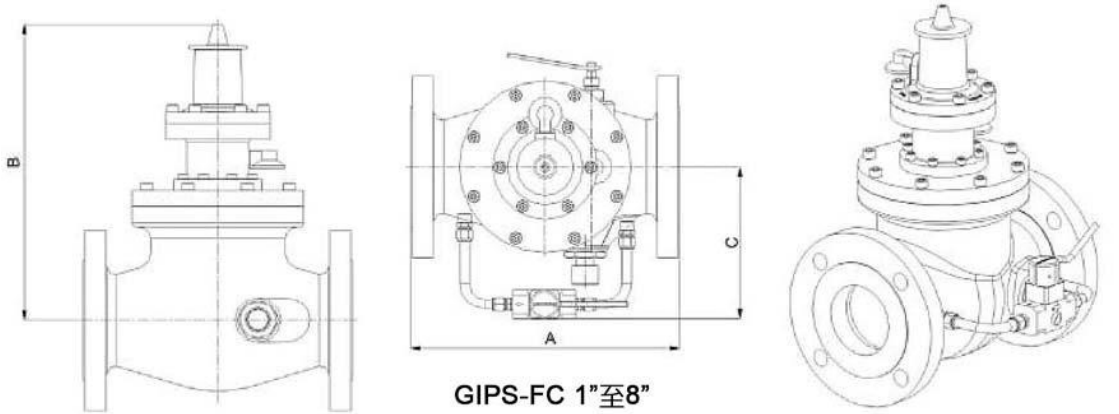
彈簧範圍 - 超低壓跳脫點	
彈簧範圍	顏色
0.3 ~ 1.2 bar	白
1 ~ 3 bar	銀
2 ~ 5 bar	重鉻酸鹽
4 ~ 7 bar	紫
6 ~ 10 bar	黃
8 ~ 14 bar	藍
12 ~ 16 bar	黑

混合彈簧範圍 - 超高及超低壓	
超高壓範圍	超低壓範圍
0.2 ~ 1.3 bar	最大 0.25 mbar (白色彈簧)*
0.6 ~ 3.2 bar	最大 0.30 mbar (白色彈簧)*
0.8 ~ 7.7 bar	0.2 ~ 1.3 bar
5 ~ 14 bar	1 ~ 3 bar
12 ~ 28 bar	2 ~ 5 bar
12 ~ 40 bar	4 ~ 7 bar
30 ~ 45 bar	6 ~ 10 bar
40 ~ 60 bar	8 ~ 14 bar
40 ~ 70 bar	12 ~ 16 bar

註：超低壓最大跳脫值為超高壓跳脫值的 20%。

尺寸

尺寸(mm)與重量(kg)												
DN	A			B			C			重量		
	150#	300#	600#	150#	300#	600#	150#	300#	600#	150#	300#	600#
1"	163	163	182	266	266	266	83	83	110	9	10	10.5
2"	190	190	211	271	271	271	91	91	140	13	14.5	16.5
3"	283	283	283	313	313	313	124	124	124	27	30	33
4"	304	304	317	337	337	337	137	175	175	34.5	41.5	53.5
6"	470	470	505	509	509	509	200	200	200	107	125	169
8"	595	619	660	578	578	578	250	250	250	157	184	284
12"	788	826	870	650	650	650	-	-	-	568	660	700



壓損計算公式

$$\Delta P = \left(\frac{Q}{K} \right)^2 \times \frac{1}{P_2}$$

符號代表：

$\Delta P = P_1 - P_2$ (bar)

$Q =$ 流量(Nm³/hr)

$P_1 =$ 上游壓力(bar-絕對)

$P_2 =$ 下游壓力(bar-絕對)

$K =$ 閥流量係數(見下表)

流量係數	
DN	(K)
1"	451
2"	3050
3"	9640
4"	18450
6"	45130
8"	71800
12"	137000