



处理危险性介质的阀门专家

www.cv3000.com



descote® 以化工行业处理“危险性介质”的“阀门专家”而闻名于世。所有产品均获得欧洲氯气协会 (Eurochlor) 的认证，成为氯气学会 (Chlorine Institute) 推荐产品。

主要产品类型：

- 型号 1500B : 填料密封截止阀
- 型号 2100B : 波纹管密封截止阀，波纹管置于阀杆腔内
- 型号 2500B : 波纹管密封截止阀，波纹管置于流道内。

采用填料密封截止阀还是波纹管截止阀取决于许多因素，包括国际标准，当地政府规定，阀门所用工况，维护要求，安全要求，阀杆泄漏检测要求。

产品主要应用：

descote® 阀门是专门为各种危险性，腐蚀性，易燃，自燃，有毒类介质设计的，如挥发性有机化合物 (VOC'S)，危险性液化气 (HLG)，污染空气的有害物质 (HAP) 等。它主要用于下列工艺过程和生产装置上：

- | | |
|--------------------------|--|
| 氯碱工艺 (Chlor-Alkali) | 氟化氢工艺 (HF, F ₂) |
| 聚碳酸酯 (PCA) | 聚氯乙烯 (PVC, VCM) |
| 光气工艺 (TDI , MDI , HDI) | 氰化物 (HCN) |
| 漂白工艺 | 杀虫剂 |
| AHF 烷基化装置 | 冷冻剂 (CFC, HFA) |
| 环氧丙烷 装置 (ECH) | 半导体 (BF ₃ , WF ₆) |
| 核燃料厂 (UF ₆) | 氟塑料 (PTFE, PFA) |

对于使用干氯气 (Cl₂)、光气 (COCl₂)、干氯化氢 (HCL) 及无水氟化氢 (HF) 作为原料或中间产品的用户也是 descote® 阀门的用户。

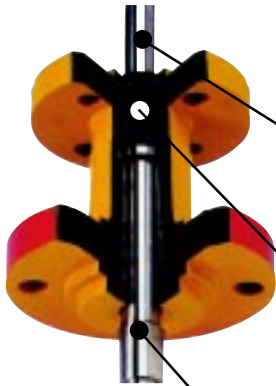
descote® 阀门在烷基化装置上为 UOP 推荐阀门。

质量认证：

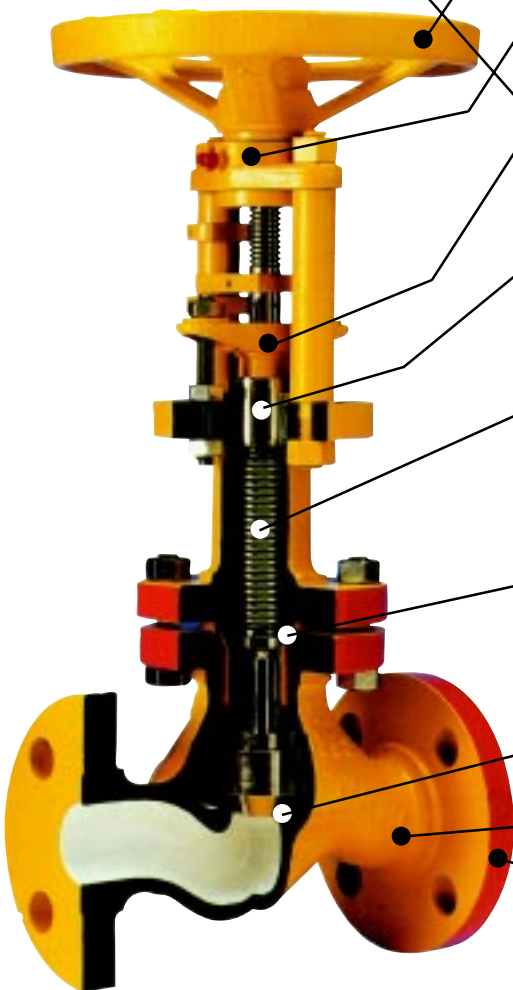
descote® 自从 1989 年就获得 ISO 9001 认证，同时还获得了其它一些认证，如 TUV 等。



填料密封截止阀



波纹管密封截止阀



阀门特点及优点

操作灵活

大直径，长寿命，重荷载手轮

阀杆轴套配针形轴承和润滑油注入入口

位置指示器，旋转限位

整体式阀杆，不转动，冷压成形，对中性好。阀杆表面抛光至 $16\ \mu$ ，确保填料寿命并滑动自如。

阀杆密封零泄漏

第二道填料密封，作为波纹管的补充，更安全可靠。

填料长度超过阀门行程的两倍

第一道密封：液压成形的波纹管、无缝、多层、确保阀杆零泄漏

上密封可使填料与阀腔完全隔离

完全置于封闭槽中的阀体 / 阀盖垫片可确保密封可靠。

阀座密封零泄露

硬面阀座，刀形密封面可切断阀座上的固体杂质。

高质量，2级铸件附合 ASTM E446

阀体 / 阀盖及法兰出厂时均将涂成黄色面漆，对腐蚀性介质很敏感，可及时提醒是否泄漏。

阀门材料选择

descote® 阀门可提供许多种材料，从碳钢到各种合金都有。材料选择是基于所用工况（介质、温度、压力等）和环境状况 以保障最佳阀门寿命。descote® 将最常用的材料作为标准供货范围，如 A 类产品材料表(BOM)所列；同时 descote® 也能提供 B 类产品材料表所表示的配置，以满足其它用户的要求。

部件名称	1500B A 类产品材料表		2100B / 2500 B A 类产品材料表			B 类产品材料表
	type 1	type 5	type 21 / 51	type 22 / 52	type 25 / 55	
阀体和阀盖	A350 LF2 或 A352 LCC	A350 LF2 或 A352 LCC	A350 LF2 或 A352 LCC	A350 LF2 或 A352 LCC	A350 LF2 或 A352 LCC	A105/A216 WCC A350LF3/A352LC3
阀板	A350 LF2	A350 LF2	A350 LF2	A350 LF2	A350 LF2	A182 Gr 304,304L, 316,316L,316H
波纹管	—	—	AISI 316L/316 Ti	Hastelloy C276	Hastelloy C276	A351 CF8,CF3,CF8M,CF3M
阀杆	AISI 316L	Hastelloy C276	AISI 316L	不锈钢	Hastelloy C276	Alloy 20,Duplex,Monel 400, Monel K500
阀座	Stellite 21	Stellite 21	Stellite 21	Stellite 21	Stellite 21	软密封
垫片	PTFE	PTFE	PTFE	PTFE	PTFE	Inconel,Hastelloy
填料	PTFE	PTFE	PTFE	PTFE	PTFE	其他材料， 请向 descote 咨询
螺栓和螺母	L7M/7M	L7M/7M	L7M/7M	L7M/7M	L7M/7M	

标准产品系列(A 类产品)

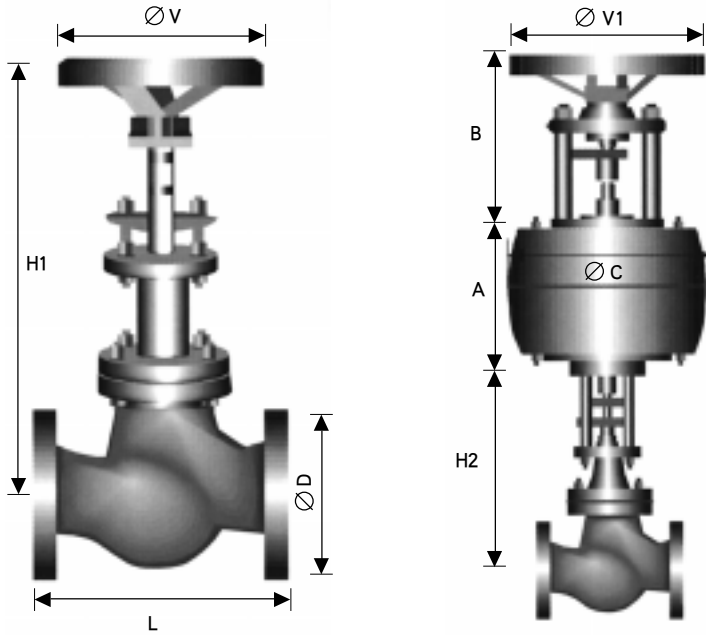
型号	结构形式	阀体	压力	温度	尺寸范围 (mm)
1500B 1502B	填料密封截止阀	锻造 铸造	150#,300#,600# (PN20/40/64/100)	- 101°C ~ 400°C	DN 10~300
2100B 2102B	波纹管密封截止阀 (隐藏式)	锻造 铸造	150#,300#,600# (PN20/40/64/100)	- 101°C ~ 400°C	DN 10~300
2500B 2502B	波纹管密封截止阀 (外露式)	锻造 铸造	150#,300#,600# (PN25/40/64/100)	- 101°C ~ 400°C	DN 10~300

* B 类产品系列，压力可达到 ANSI 2500# (PN420) ，温度可达 -196°C ~ 800°C。

应用标准

- ANSI B16.34, ANSI B31.3, ASME III, ASME VII
- DIN3840 / TRD100 / TRD110 / AD A4/AD WO / HP 0 / TRB801 Nr.45
- AFNOR NFE 29350 / CODAP / RCC.M
- BS 1873
- JIS B8243, STOOMWEZEN, UNI, SA
- NACE, 火灾安全等。

结构尺寸:



执行机构和手动机构				
	K520	K1135	K2050	K5080
A	225	293	371	553
C (直径)	222	292	428	560
执行机构重量(kg)	10	20	70	130
V1	225	225	350	500
B	237	226	343	450
手动机构重量(kg)	11.4	10.9	23.8	38

KLEIN 执行机构选型表									
descote © 阀门1500/2100, stellit 阀座									
最小供气压力: 5 bar									
流体压力 (ΔP): 在阀板下									
执行机构: 故障关									
执行机构型号	ΔP MAXIMUM bar	ND15 1/2"	ND20 3/4"	ND25 1"	ND40 1 1/2"	ND50 2"	ND80 3"	ND100 4"	ND150 6"
K 520	K 520	×							
K 520	K 520	×	×	×					
K 1135	K 520		×	×					
K 1135	K 520		×	×	×	×			
K 2050	K 520				×	×			
K 2050	K 520						×	×	
K 5080	K 520						×	×	
K 5080	K 520								×

表中数据仅供参考, 详细情况请与工厂及各地办公室联系。

尺寸: mm 重量: kg

型号		inch	尺寸: mm											
			15	20	25	40	50	80	100	150	200	250	300	
PN 20	150#	L	152	178	127	165	203	241	292	406	495	622	698	
		φD	89	98	108	127	152	190	229	279	343	406		
		重量(kg)	6	9	10	19	22	50	62	135	175	215		
PN50 GVF * PN50 BVF	300# GVF * 300# BVF	L	152	178	203	229	267	318	356	444	559	622	711	
		L*	140	152	165	190	216	283	305	403	501	568	—	
		φD	95	117	124	156	165	210	254	318	381	444		
		重量(kg)	7	12	13	23	26	60	69	147	235	285		
PN25/40		L	130	150	160	200	230	310	350	480	600	730	850	
	φD	95	105	115	150	165	200	235	300	360/375	425/450			
	重量(kg)	6.5	10	11	20	23	53	67	155	250	300			
共用尺寸		H1	280	320	320	435	450	525	545	755	765	970	1100	
	H2	296	344	344	455	471	610	630	850	860	1070			
	φV	150	17.5	175	225	225	350	350	500	730	730			
PN 100	600#	L	165	190	216	241	292	356	432	559	660	787	838	
		φD	95	110	12.5	155	165	210	255	320	380	445		
PN 100 DIN		L	210	230	230	260	300	380	430	550	650	775	900	
	φD	105		140	170	195	230	265	355	430				
共用尺寸		H1	375	375	375	555	561	739	757	1098	1008	1210		
	H2	392	392	392	604	612	820	840	1190	1200	1310			
	φV	225	225	225	275	275	500	730	730	730	730			
	重量(kg)	10	16	17	34	47	80	150	350	680	980			

- descote®GVF 其面到面尺寸符合截止阀标准; descote®BVF 面到面尺寸符合 ANSI 300# 闸阀, 旋塞阀和球阀标准, 因此, 采用 descote® 阀更换这些阀时, 管路不需做任何变动。
- 以上尺寸和重量供参考。
- 其它类型阀门和其它标准阀门可向 descote 咨询。

阀门连接形式:

螺纹, 承插焊: 10~50mm; 对焊, 法兰: 10~300mm

波纹管密封可消除阀杆泄露



金属波纹管下端与阀杆焊接，上端与阀盖焊接，在流体介质和大气之间形成一个金属屏障，确保阀杆零泄露。在波纹管上面依然保留了填料函，更增加了可靠性和安全性。金属波纹管均为多层结构，通过液压成形，可保证在最大压力下10000次全行程开/关寿命。此外，所有波纹管处还可设置监控检测口，满足用户特殊要求。

质量控制和无损探伤(NDT)：

descote® 阀门在生产过程中要对零部件进行严格的无损检测，检测标准符合国内和国际标准（API 600，ASME B31.3...）

- + 工业标准（Euro Chlor, Chlorine Institute）
- + 用户技术要求。
- + descote® 自己工业经验。

这些要求贯穿整个生产过程，主要包括：

- x 射线，超声波，磁粉，着色（对机加工件和焊件），壁厚，三维尺寸，表面精度及硬度；
- descote® 对阀门进行高标准质量控制和 NDT 测试，可满足各个用户不同的要求。

阀门测试：

所有阀门在装配完后都要分别进行测试，测试包括：

- 阀体承压测试，1.5 倍的最大工作压力
- 上密封测试，采用氮气，测试压力为 7bar 或 101.5psi
- 阀座密封测试，采用氮气，测试压力为 7bar 或 101.5psi
- 根据要求进行附加测试：
氮气测试，高压氮气测试等
- 所有气动执行机构和附件进行性能测试，完全按用户要求（100%）进行。

交货准备：

阀门测试后，将放入烤箱内在 130°C 温度下干燥 3 个小时，这样可确保阀门到现场后可直接进行安装。干燥后的阀门两端用钢制配对盲板封堵，并在内部放入干燥剂（袋装）。

金属表面进行脱脂处理，喷涂“特殊底漆”，再涂上一层聚脂漆，阀杆轴承和衬套须用与氯气相适应的油脂进行良好的润滑。

阀门标记：

由于我们深知错误的材料选择会导致巨大的灾难，因此 descote® 建立了一整套完整的材料识别标记体系。

每个阀门均有一个编号：该号码刻在阀体和阀盖上，并且，所有制造控制和测试文件在阀门交货后仍要保留达 10 年之久。

质量保证：

整个设计、制造过程完全按照严格的质量控制体系进行：

- ISO 9001
- EuroChlor

descote®除了生产1500, 2100, 2500等标准系列产品外, 还向用户大量提供一些特殊及专用产品, 如果需要进一步了解这些特殊产品, 可向 descote® 在当地的代表处索要。



型号: 1500S
 • 用于高压 / 高温状况的填料密封截止阀
 • 照片: 1 1/2" ANSI 1500#



型号: 900
 • 用于罐, 容器和瓶装化工流体的输送
 • 照片: 1" CI2 罐装车用阀门, 美国标准型号 925



型号: 2200/2300
 • 气动波纹管密封角形阀带内部止回功能。
 • 用于液化气贮罐切断, 安装于罐顶或罐底。
 • 照片: 2" ANSI 300#



特殊合金截止阀
 • 用于苛刻状况
 • 照片: 10", ANSI 300#
 用于无水HF, 450°C
 • 材料: Inconel 600



型号: 2010
 波纹管密封针形阀
 • 照片: 1/4", ANSI 600#
 连接标准可按用户要求提供



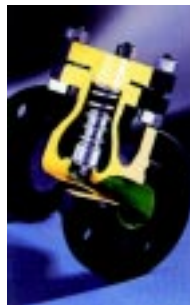
型号: 2100+A
 截止阀配执行机构
 • 用于开 / 关或调节。
 • 故障开 / 关或双作用
 • 气动, 电动或液压。
 • 照片: 1", ANSI 300#
 配气动头



加套阀
 • 用于拌热和双密封
 • 应用于所有型号
 • 照片: 1 1/2" ANSI 300#



型号: 2100
 • 用于核工业
 • 根据 RCC.M, ASME III 标准
 • 照片: 1", ANSI 1500#, 应用于核反应堆



型号: 8000
 升降式止回阀
 • 照片: 2", ANSI 300#



型号: 1000
 • 1" 阀用于UF6 输送罐 30B 和 48Y
 • 根据 ANSI N 14.1 和 ORO 651 标准
 • US ERDA/D.O.E 认证