



Bray[®]

系列 30/31 对夹式/支耳式
2" - 20" (50mm-500mm)

蝴 蝶 阀

CELEBRATING
20
YEARS

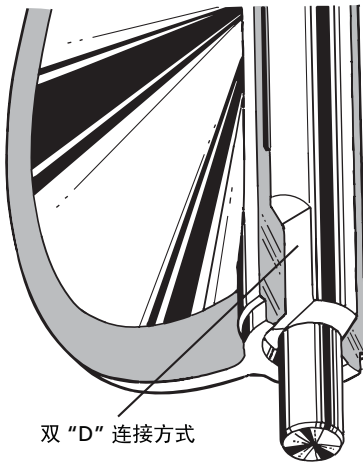
50 The
High
Performance
Company

系列 30

结合多年的科研与蝶阀应用经历，美国博雷阀门及控制系统公司骄傲地提供高性能优质蝶阀系列30/31来适应今天市场的要求。它有很多独特的特征是同类产品所没有的。例如：使用寿命较长、安全可靠、容易维修和零件与其他博雷系列有互换性。

(A) 阀板与阀杆的连接

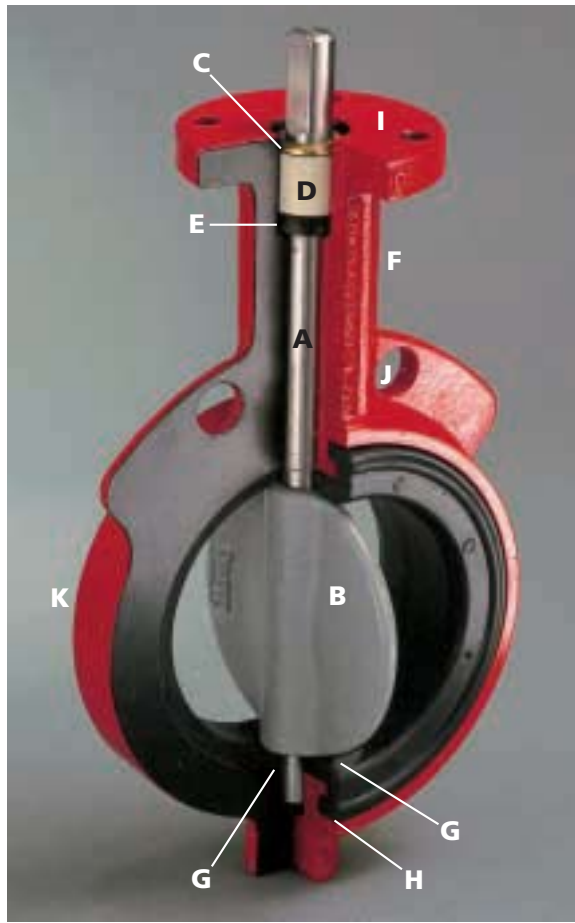
阀杆是高强度单杆设计。阀杆与阀板的连接方法是双D (double D) 的紧密公差使阀杆驱动阀板，这是博雷的特点。这样阀杆能避免与管线内的流体接触。避免其他传统连接方法所带来一系列问题。例如：螺丝和锁紧斜销钉是常见导



致阀板泄漏、易腐蚀、博雷阀门的拆卸只是把阀杆从阀板拔出，而且没有螺丝影响流程。系列30/31的Cv 值是比大部分同类蝶阀为高，流为小和压力恢复为高。标准化杆颈能使所有博雷驱动装置互换。

(B) 阀板

铸件边缘是经过机械加工，人工抛光已达到最长使用寿命和最小扭矩，气泡密封双向零泄漏，零泄漏阀板外径公差能与大部分标准管线配合。



(D) 阀杆套

抗腐，重负荷醇缩醛阀杆套能吸收侧向推力。

(E) 阀杆密封

自调式双“U”环形设计的密封保证双向零泄漏。防止外来物体进入阀杆腔内。

(F) 阀颈

较长阀颈距离可满足 2 英寸高管线保温要求。亦有适当距离安装执行机构。

(G) 主密封和第二密封

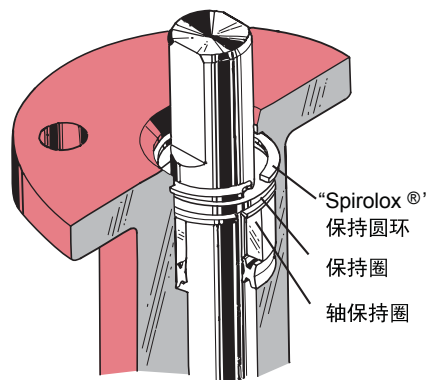
主密封是由机械加工过人工抛光阀板肩部与阀座铸成平面的预紧压接触。这类型密封把流体介质与阀体和阀杆隔离。

(H) 独特的阀座

博雷公司独特的阀座设计(tongue & groove)“舌槽式”完全把阀体与

(C) “SPIROLOX®”保持圆环

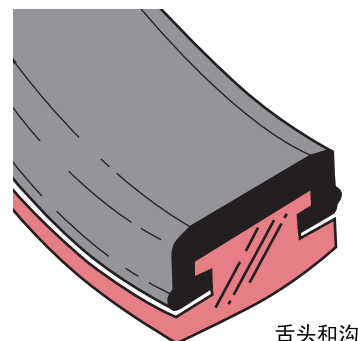
不锈钢SPIROLOX® 保持圆环把阀杆固定於阀体内。用标准小工具便能把它脱掉。亦可防止阀杆无意地被拆掉。



* “Spirolox®” 是 Kaydon Ring and Seal, Inc. 的注册商标

体介质隔开。

与其他同类阀门比较，它有最佳的阀座牢固方式，就地更换阀座方便快捷，所需扭矩较小。阀座上形成一体的O形环，目的是不需要在安装时加法兰垫片。阀座是专门为连接套合式或焊接式法兰而设计。最重要的是系列20、21、30、31和34的阀座是完全可以互换的。



(I) 顶盘连接

设计符合ISO5211，能和任何博雷的手轮、电或气动执行机构直接安装。

(J) 法兰定位孔

在安装时能快速和容易定位。

(K) 阀体

单体对夹式或支耳式；环氧涂层最佳防腐阀体。符合ANSI压力测试要求。

设计特点

系列 30 是法兰定位孔对夹式蝶阀；系列 31 是支耳式适合安装在管线末端和其他法兰要求。所有测试是按照BS 5155 标准。博雷公司阀门的优点是国际性的，阀门能适用于 BS 表 D及 E，ANSI 125/150、DIN ND 10/16、BS 4504 NP 10/16、AS 2129和JIS 10 法兰标准等（美国、英国、德国、日本等法兰标准）。此外阀门亦符合 ISO 5752 和 ISO 5211 标准。所以同一阀门

可广泛应用于世界各地。模块设计，所有博雷的手柄、手轮、气动或电动执行机构能直接安装在30/31之上。无需任何连接支架或套版。博雷阀门的兼用性和互换性是今天市场最佳经济选择。



阀体涂层

环氧涂层是供货标准。它是非常好的防腐和防磨损的涂层，保护最弱材质的阀体表面。环氧涂层是坚硬、有光泽红色涂层。

耐腐蚀性强：它能抗腐于盐溶液、盐水、油脂、石油溶液、酒精、弱酸和弱硷。防潮和防水能力非常高。

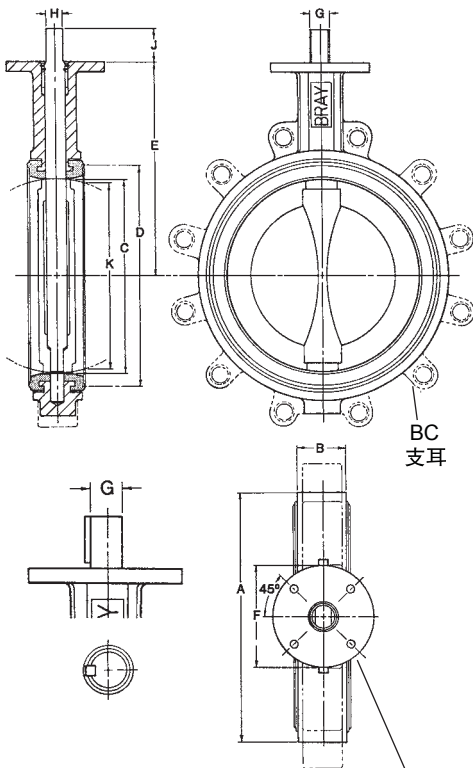
（也可提供阀体外尼龙11涂层）

阀板涂层

尼龙11涂层是阀体严格防腐需要的选择。尼龙11是热塑性，植物类涂层，USFDA 批准使用的涂层，防止菌类生长和增长。

耐腐蚀性强：它能抗腐于广泛的化学环境。它能通行2000小时盐喷雾测试和10年盐水沉浸测试，底层金属没有腐蚀的迹象。

非常低的摩擦系数，能抵抗紫外光和强力冲击。



请参阅顶盘连接尺寸表

尺寸

系列30对夹式

阀门尺寸 英寸 毫米	A	B	C	D	E	F	法兰孔标准			G	H	J	K	
							BC	光孔数	光孔径					
2	50	94	43	51	72	140	90	70	4	9.5	14	10	32	33
2½	65	106	46	64	85	152	90	70	4	9.5	14	10	32	49
3	80	124	46	76	102	159	90	70	4	9.5	14	10	32	65
4	100	154	52	102	131	178	90	70	4	9.5	16	11	32	91
5	125	181	56	127	156	190	90	70	4	9.5	19	13	32	118
6	150	206	56	146	178	203	90	70	4	9.5	19	13	32	138
8	200	267	60	197	241	241	150	125	4	14	22	16	32	189
10	250	324	68	248	291	273	150	125	4	14	30	22	50	242
12	300	378	78	298	342	311	150	125	4	14	30	22	50	291

阀门尺寸 英寸 毫米	A	B	C	D	E	F	法兰孔标准			G	J	键	K	
							BC	光孔数	光孔径					
14	350	430	78	337	338	346	150	125	4	14	35	51	10×10	331
16	400	484	102	387	435	375	150	125	4	14	35	51	10×10	337
18	450	537	108	438	495	406	210	165	4	21	50	64	12×10	428
20	500	591	127	489	548	438	210	165	4	21	50	64	12×10	476

系列31支耳式

支耳螺栓数据		
BC	螺孔数	螺纹标准
121	4	5/8-11
140	4	5/8-11
152	4	5/8-11
190	8	5/8-11
216	8	3/4-10
241	8	3/4-10
298	8	3/4-10
362	12	7/8-9
432	12	7/8-9

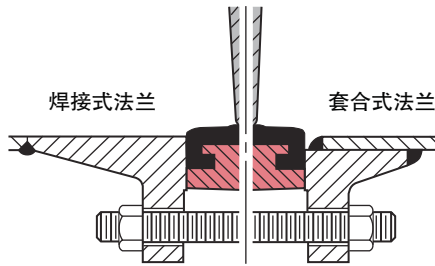
支耳螺栓数据		
BC	螺孔数	螺纹标准
467	12	1-8
540	16	1-8
578	16	1 1/8-7
635	20	1 1/8-7

* BC = 螺栓定位中心

选择数据

法兰要求

博雷阀门的设计是适合安装于 ANSI 125/150 法兰套合式法兰、焊接式法兰、BS10 表 D 及 E、BS 4504 NP 10/16、DIN ND 10/16、AS2 129 及 JIS 10 法兰（平面式或凸面式）。虽然大部分阀门公司推荐焊接式法兰，但是系列 30/31 能配合套合式或焊接式法兰。（大部分阀门在设计上没有考虑到安装在套合式法兰上，会出现连接的问题）。当安装在凸面式法兰，必须确定阀门与法兰对中。



额定压力*

（双向零泄漏气泡密封，零泄漏阀板全闭状态）

英寸	毫米	psig	bar
2-12	50-300	175	12
14-20	350-500	150	10

安装在管线末端

英寸	毫米	psig	bar
2-12	50-300	150	10

*额定压力是以标准阀板直径为基础。博雷能提供低压用的阀板（在阀板上光一刀）；这能延长使用寿命，减少扭矩。相对能提高性能和选择比较小的驱动装置。

极限速度

开关时

液体：30 英尺/秒（9 公尺/秒）

气体：175 英尺/秒（54 公尺/秒）

Cv 值

阀门口径		阀板位置（角度）								
英寸	毫米	90°	80°	70°	60°	50°	40°	30°	20°	10°
2	50	144	114	84	61	43	27	16	7	1
2 1/2	65	282	223	163	107	67	43	24	11	1.5
3	80	461	364	267	154	96	61	35	15	2
4	100	841	701	496	274	171	109	62	27	3
5	125	1376	1146	775	428	268	170	98	43	5
6	150	1850	1542	1025	567	354	225	129	56	6
8	200	3316	2842	1862	1081	680	421	241	102	12
10	250	5430	4525	2948	1710	1076	667	382	162	19
12	300	8077	6731	4393	2563	1594	1005	555	235	27
14	350	10538	8874	5939	3384	2149	1320	756	299	34
16	400	13966	11761	7867	4483	2847	1749	1001	397	45
18	450	17214	14496	10065	5736	3643	2237	1281	507	58
20	500	22339	18812	12535	7144	4536	2786	1595	632	72

Cv = 在室温（常温）和压降 0.07 巴（1 psi），通行阀门或某一个节流孔 USGPM 的流量单位。推荐控制角度是介于 25-70 度。较好的控制角度是介于 60-65 度。

阀门扭矩（牛顿/米）

阀门尺寸		额定压力				低压阀板
英寸	毫米	ΔP (Bar)				ΔP (Bar)
		3.5	7	10	12	3.5
2	50	14	15	15	16	—
2 1/2	65	22	23	24	25	—
3	80	30	31	33	34	20
4	100	45	48	51	53	30
5	125	70	76	82	88	47
6	150	91	104	114	119	61
8	200	168	187	207	217	112
10	250	254	286	318	334	170
12	300	388	440	491	516	259
14	350	562	647	733	—	375
16	400	727	875	1022	—	485
18	450	897	1124	1352	—	598
20	500	1170	1465	1760	—	780

阀门额定扭矩 - 博雷把额定扭矩分为三类级别：没有腐蚀性润滑用途，一般的用途和严格用途。请参考博雷公司扭矩数据资料。

当用扭矩资料表，请注意

- 1) 有关阀门：系列 20、21、30、31 和 34。
- 2) 请与博雷或代理商咨询有关三类级别和在指定压降，额定压力阀板和减压阀板所需的打开/关闭扭矩。
- 3) 数据不包括动态扭矩。请与博雷或代理商咨询有关打开/关闭扭矩与动态扭矩的分析。
- 4) 选择执行机构，无须再加安全系数于打开/关闭扭矩。
- 5) 用安全系数在三通阀门组合（一阀打开，一阀关闭）。

规格

系列30/31建议规格

- 环氧涂层, 铸铁阀体。
- 有法兰定位孔, 能连接 ANSI 125/150(或BS 10表 D 及 E, BS 4504 NP 10/16、DIN ND 10/16、AS 2129 及 JIS 10)法兰。
- 单轴穿透阀板式阀杆; 及“D”(Double D) 牢固式无须用螺丝或销来连接阀板, 防止流体以上途径泄漏。
- 阀杆被固定于阀颈。阀杆和阀体与介质隔离。
- Tongue & Groove“舍槽式”阀座; 有肩式主密封和形成一体O形环; 适合安装在套合式和焊接式法兰。阀座全密封形把阀体与流体介质隔开, 安装时无需用垫片。
- 阀板边缘经过加工成球形, 人工抛光肩部和边缘以减少扭矩和达到气泡密封双向零泄漏。
- 有自调式密封和防腐轴套。
- 双向和110%全额定压力泄漏测试。

额定压力

(双向零泄漏, 阀板全闭状态)

英寸	毫米	Psi	Bar
2 - 12	50 - 300	175	12
14 - 20	350 - 500	150	10
安装在管线末端			
2 - 12	50 - 300	150	10

- 需要现场调整来保持最适条件性能。
- 对夹式-系列30; 支耳式-系列31

重量

阀门尺寸		系列 30	系列 31
英寸	毫米		
2	50	2.95	3.86
2½	65	3.86	4.76
3	80	4.31	5.22
4	100	5.44	7.94
5	125	7.26	9.53
6	150	9.07	12.25
8	200	15.90	19.05
10	250	22.70	28.85
12	300	39.50	49.90
14	350	53.50	63.05
16	400	83.90	105.24
18	450	96.20	113.85
20	500	139.00	160.10

单位以公斤计算

结构材料选择

(2"-20") (50毫米-500毫米)

阀体

- 铸铁 ASTM A126 Class B
- 球墨铸铁 ASTM A536
- 铸钢 ASTM A216 WCB
- 铝 ASTM B26

阀座

- 丁腈橡胶 (食品等级) (化工等级)
- 乙丙橡胶 (食品等级)
- FKM*AAB
- 白色丁腈橡胶 (食品等级)

阀杆

- 涂磷碳钢
- 416不锈钢 ASTM A582 Type 416
- 304不锈钢 ASTM A376 Type 304
- 316不锈钢 ASTM A276 Type 316
- Monel 316L 双相不锈钢

阀板

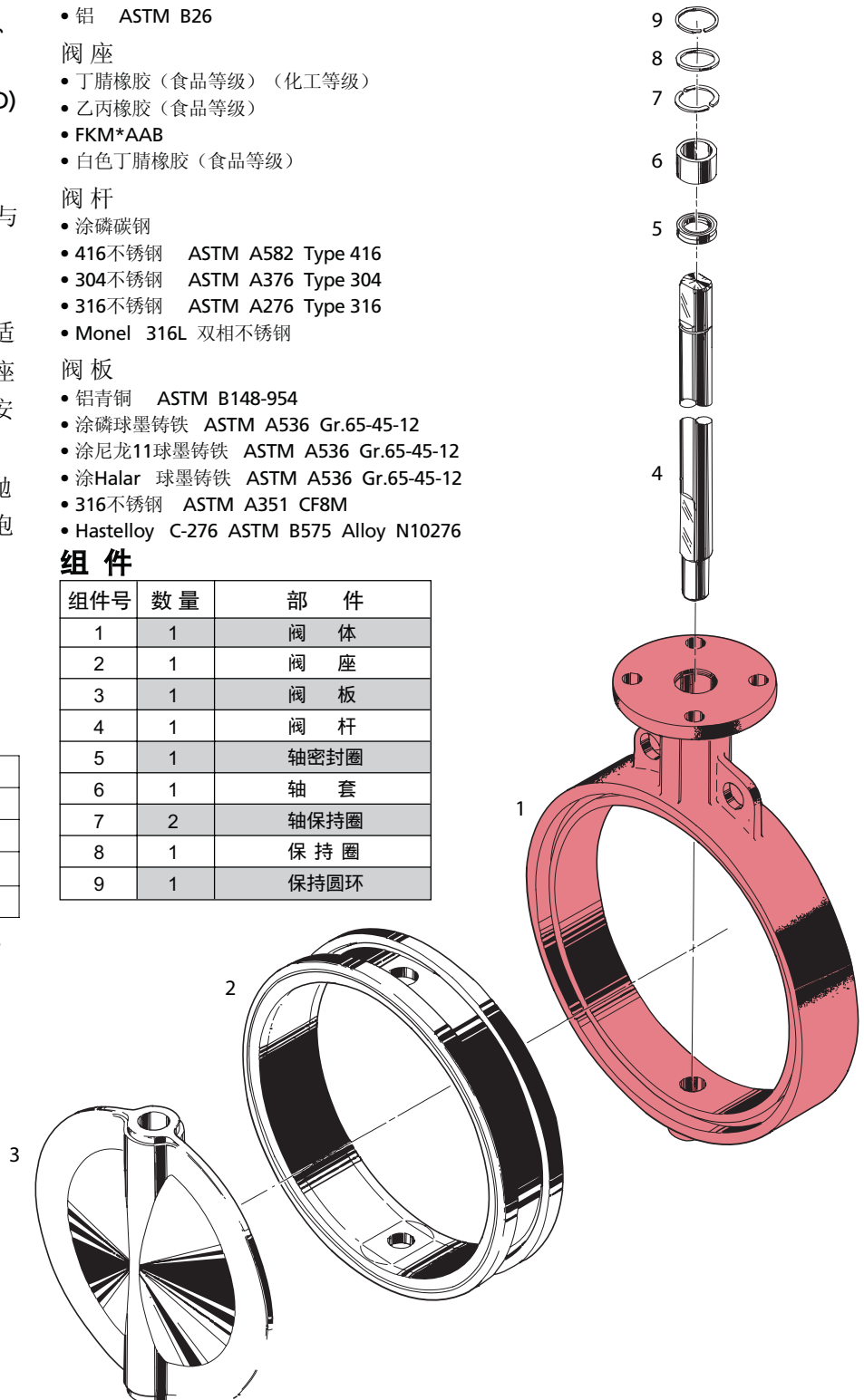
- 铝青铜 ASTM B148-954
- 涂磷球墨铸铁 ASTM A536 Gr.65-45-12
- 涂尼龙11球墨铸铁 ASTM A536 Gr.65-45-12
- 涂Halar 球墨铸铁 ASTM A536 Gr.65-45-12
- 316不锈钢 ASTM A351 CF8M
- Hastelloy C-276 ASTM B575 Alloy N10276

组件

组件号	数量	部 件
1	1	阀 体
2	1	阀 座
3	1	阀 板
4	1	阀 杆
5	1	轴密封圈
6	1	轴 套
7	2	轴保持圈
8	1	保持 圈
9	1	保持圆环

阀座温度范围

类 型	最 高	最 低
乙丙橡胶	+250°F(121°C)	-40°F(-40°C)
丁腈橡胶	+212°F(100°C)	0°F(-18°C)
FKM*	+400°F(204°C)	0°F(-18°C)



*FKM is the ASTM D1418 designation for Fluorinated Hydrocarbon Elastomers (also called Fluoroelastomers).

Hastelloy® is a registered trademark of Haynes International, Inc.

Halar® is a registered trademark of Ausimont U.S.A., Inc.

配 装

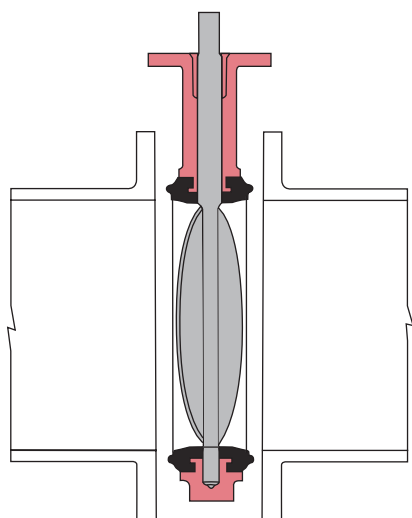


图 A

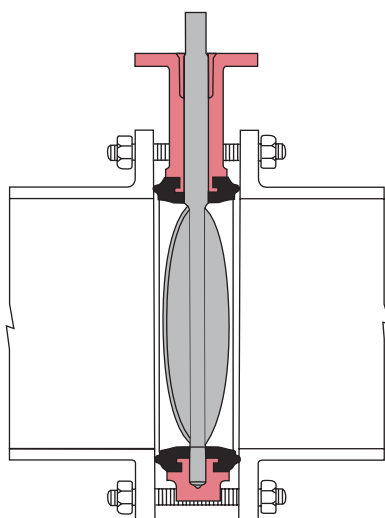


图 B

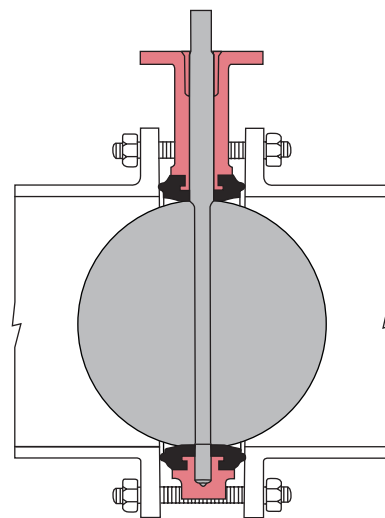


图 C

阀门与管道的安装

1. 阀板在半闭状态，阀板在阀体内。将阀门插入法兰中间，**不可再加法兰垫片**。(图A)
2. 安放螺栓，暂不用锁紧(图B) 谨慎地打开阀板至全开位置。检查是否对中和阀板开关是否顺利。
3. 阀板处于全开状况，(图C)有系统地锁紧螺栓。最后，再操作阀门一次已确实适当的间隙。
4. 安装后如暂时不用，请将阀板处于半闭状态。

阀门的维修：

博雷阀门在设计上具有损耗少，免维修的特点，不必定时润滑。所有组件例如阀座、阀板、阀杆、轴密封圈和轴承都能现场更换。无须调节。如果需要替换组件，必须把管道减压后关闭阀门，卸下螺栓、支撑法兰。最后取下阀门。

所有资料只作参考用途，请与博雷代表咨询你们所要求，博雷公司有权更改产品设计。

Bray® 是博雷公司的注册商标

拆卸：

拆下手柄或驱动装置。拆下“Spirolox®”保持环，拆除两个C型环和阀杆。保持阀板边缘，除下阀板。把阀座弄出椭圆形，从阀板除下阀座。

装配：（组件号）

1. 将阀座外圈涂上少许硅油后，压成椭圆形装入阀体内，阀座的阀杆大孔朝上；
2. 将轴密封圈(5)装入阀体的阀杆孔内；
3. 将轴套(6)装入阀体的阀杆孔内；
4. 把阀杆插入阀杆孔，将阀座校正，并把轴套(6)与轴密封圈(5)推到底；

5. 在阀座内圈上下孔处涂少许硅油，将阀杆插入阀体的阀杆孔，使下端伸出阀座10mm，将阀板上孔对准阀杆下端作导向，将阀板轻推入阀座内，双手将阀杆向下伸入阀板孔，将阀杆的双D方向对准阀板两翼，直到阀体下孔位置；
6. 将二片轴保持圈(7)装入阀杆槽内，将保持圈(8)装入阀杆上方；
7. 将保持圆环(9)装入阀体上的卡簧槽内。
8. 装配完毕，再转动阀体从而带动阀杆转动，即可以。



Bray CONTROLS

A Division of BRAY INTERNATIONAL, Inc.
13333 Westland East Blvd. Houston, Texas 77041
281.894.5454 FAX 281.894.9499 www.bray.com

© 2003 Bray International. All rights reserved.

B-1002 7/03