

德国宝马阀公司

基于客户的阀门解决方案

# 火电厂各种特制的阀门厂家



宝马阀的总部地址：  
Hohensteinstrasse 52  
44866 Bochum, 德国  
电话： 0049-23279920  
传真： 0049-232731443  
邮箱： [info@boamfa.de](mailto:info@boamfa.de)  
网址： [www.bomafa.com](http://www.bomafa.com)

分公司：

越南  
新加坡  
中国

代理商：

奥地利  
比利时  
保加利亚  
中国  
英格兰  
西腊  
荷兰  
HUNGRAY  
印度

约旦  
巴基斯坦  
罗马尼亚  
泰国  
美国

# 全世界客户名单

## 火电厂行业

ABB Power Stations  
Alstom Power  
Blohm & Voss  
Krupp Uhde  
MVA Bonn GmbH  
Steag  
Siemens AG  
RWE  
Technip  
Veba Kraftwerke Ruhr  
Yokogawa  
...

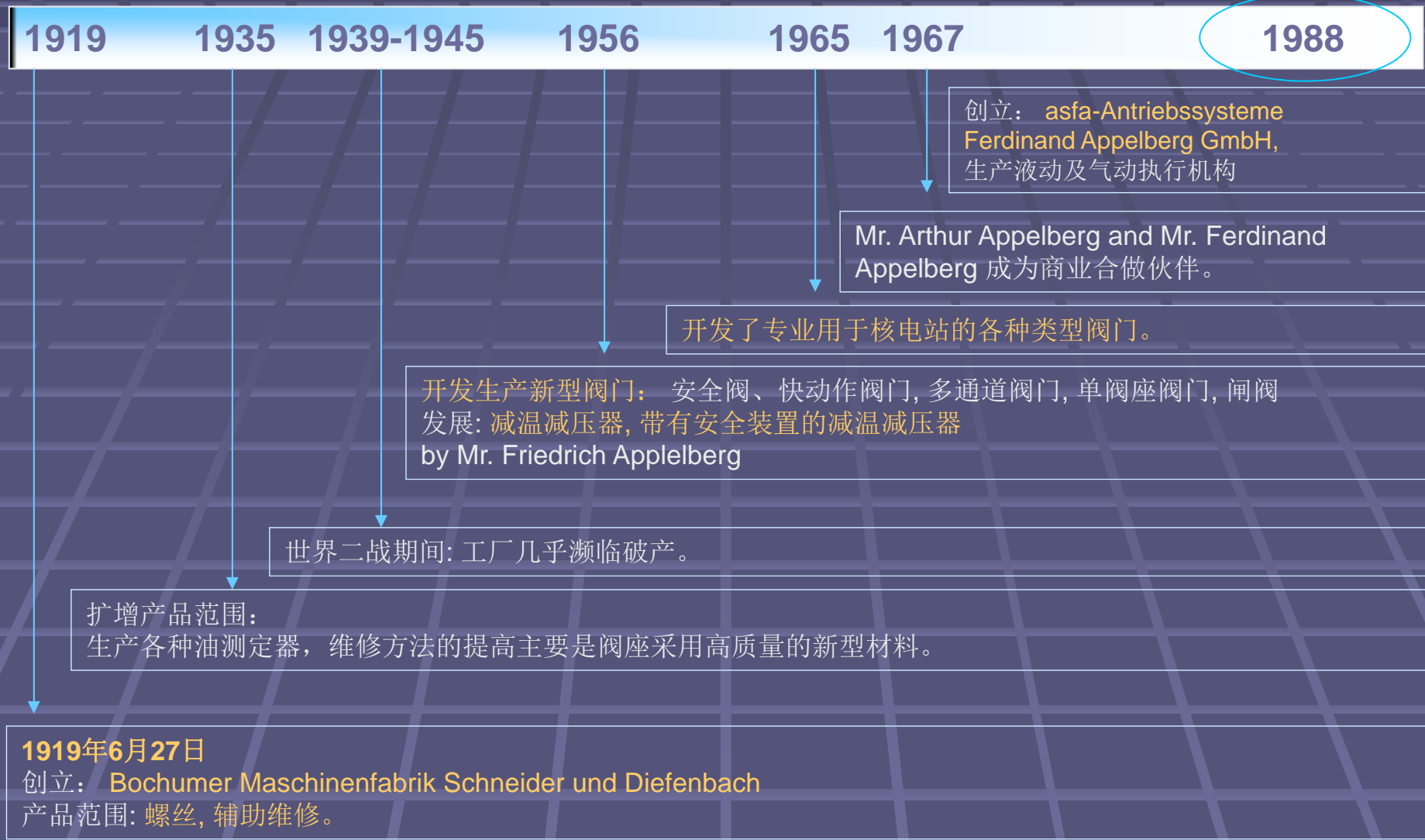
## 石油行业

MEDOIL  
OMV  
Stora ENso  
Ruhr Oel  
Veba Oil  
Weller Pumpen  
...

## 化工行业

BASF AG  
Bayer AG  
Clariant  
Hindustan Fertilizer  
National Fertilise  
Paksaudi Fertilizer  
Prometal  
Thyssen Stahl  
Ticona  
...

# 公司历史

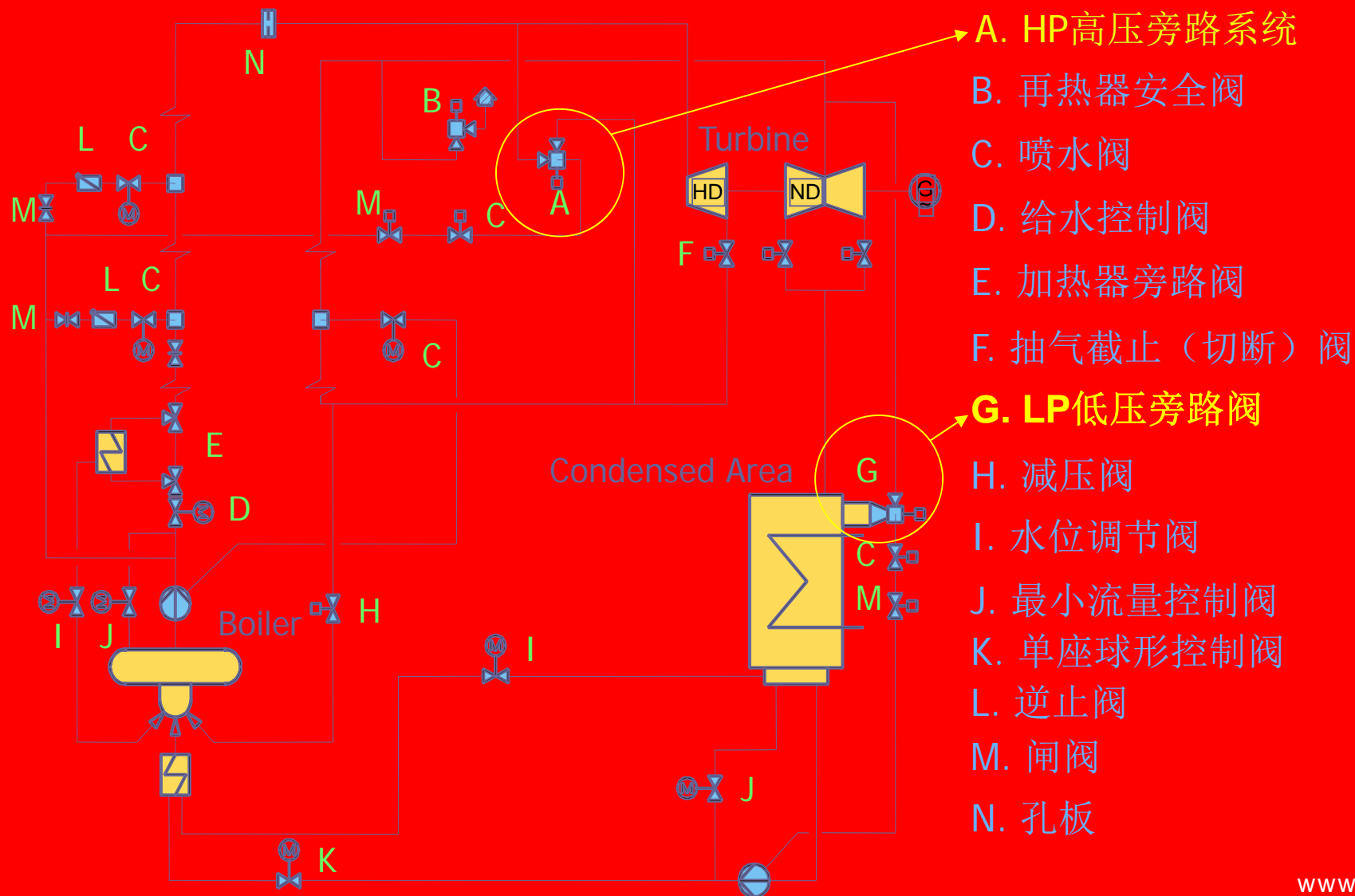


# 产品列表

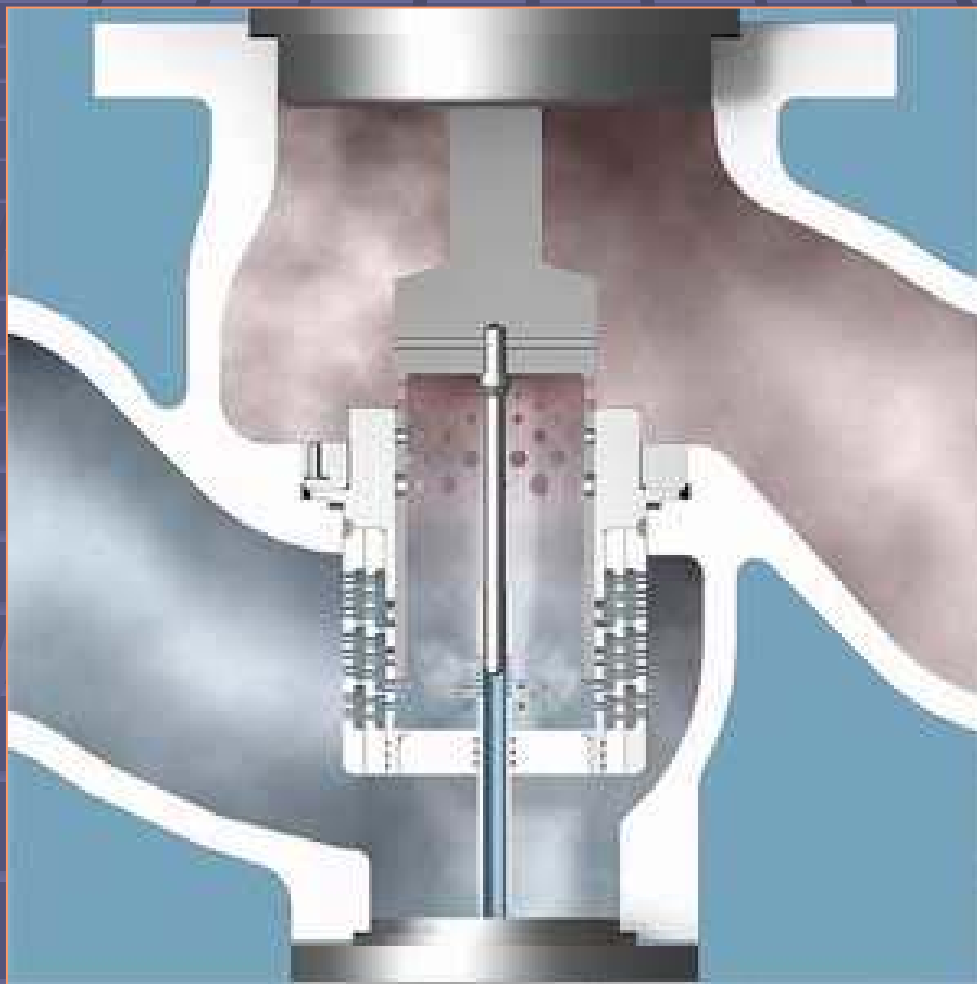


- 蒸汽转换阀
- 安全控制阀
- 汽轮机专用阀
- 高/中压闸阀
- 减温器及蒸汽减温装置
- 气体阀门
- 特种阀门
- 高/中/低压文丘里喷嘴

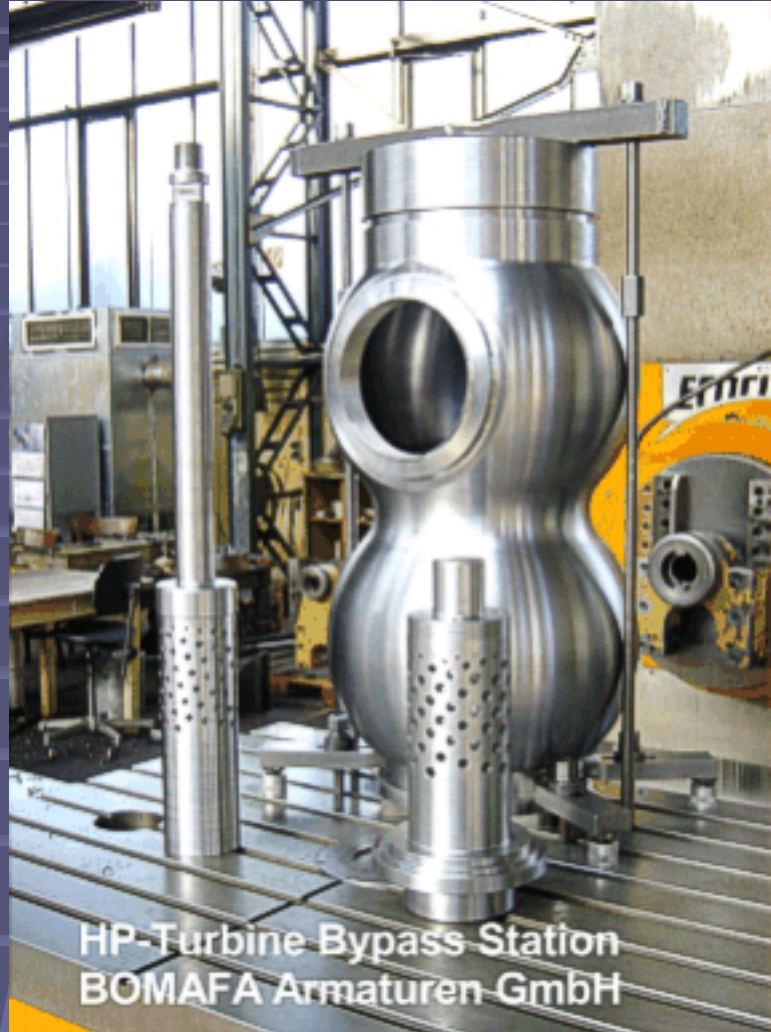
# 典型发电厂的热力流程图



# 阀座中的减温水喷射



# 汽机旁路阀



HP-Turbine Bypass Station  
BOMAFA Armaturen GmbH



# 汽轮机旁路阀门

200MW/300MW/600MW/750MW

DN = 25/1" – 1000/40"

PN = 150 – 4000 lbs

控制范围 = 25:1 – 30:1 与依照用户要求

控制特性: 线性或者等百分比线性

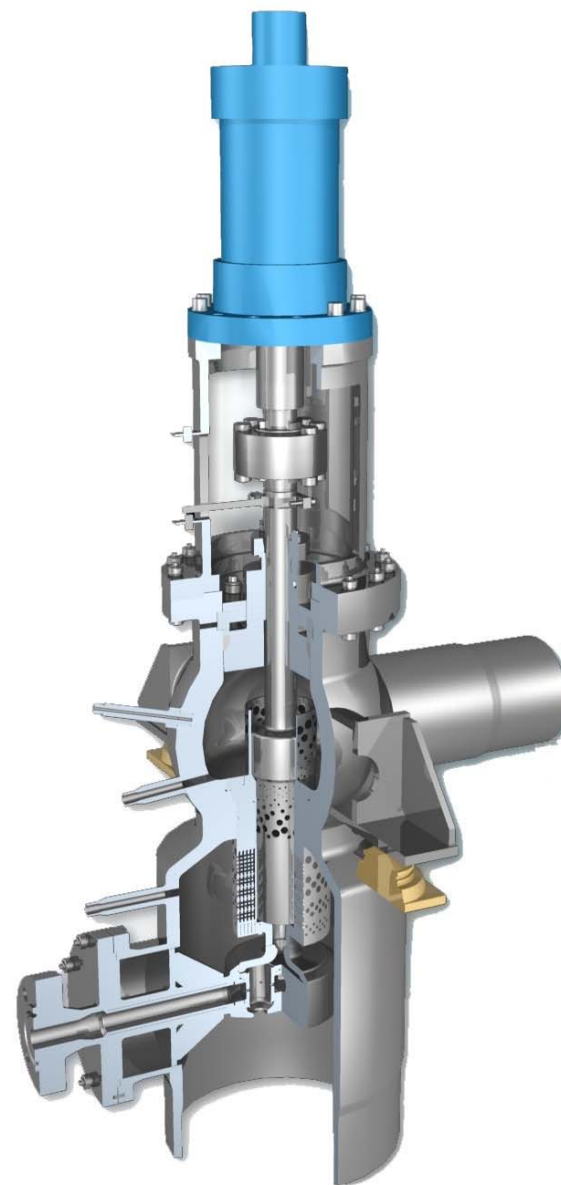
设计特点: 锻钢焊接结构或铸钢、角型-直通或Z-型结构

连接方式: 焊接、法兰。

执行机构: 电动、气动, 液压驱动。

原材料:

所有构件均依照德国工业标准 DIN 或者美国国家标准化组织 ANSI 或者美国材料试验协会 ASTM。所有阀门的主体部分我们均使用下列表格中的标准材料, 或者按照客户的特殊要求。



# 汽轮机旁路标准材料

阀门主体部件:

Inlet	Body	Outlet	Cool.Water stud	Warm up stud
Draining con. Stud	Insert	Seat bush	Plug	Perforated bush
Orifice	Plug nut			

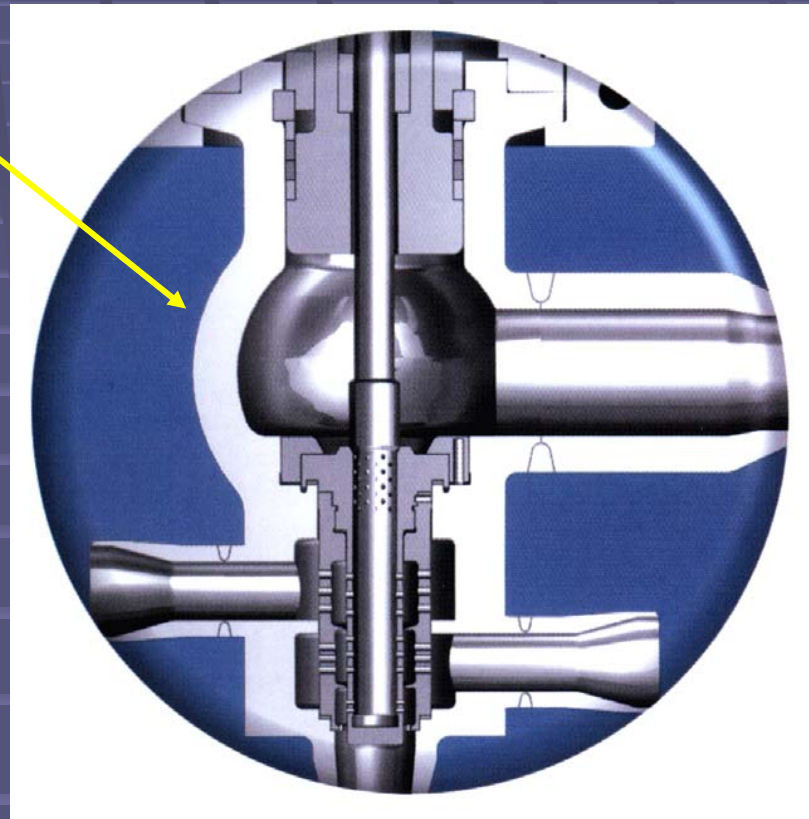
标准材料:

锻造材料:	1.0460 1.4903	1.5415	1.7335	1.7380	1.4922
铸钢:	1.0619 1.4931	1.5419	1.7357	1.7379	1.7706

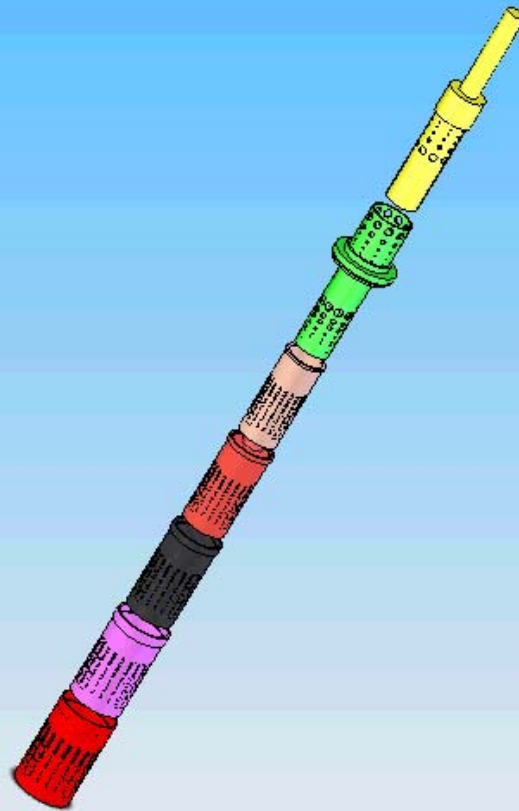
原材料依照详细规范

# 汽机旁路阀特性

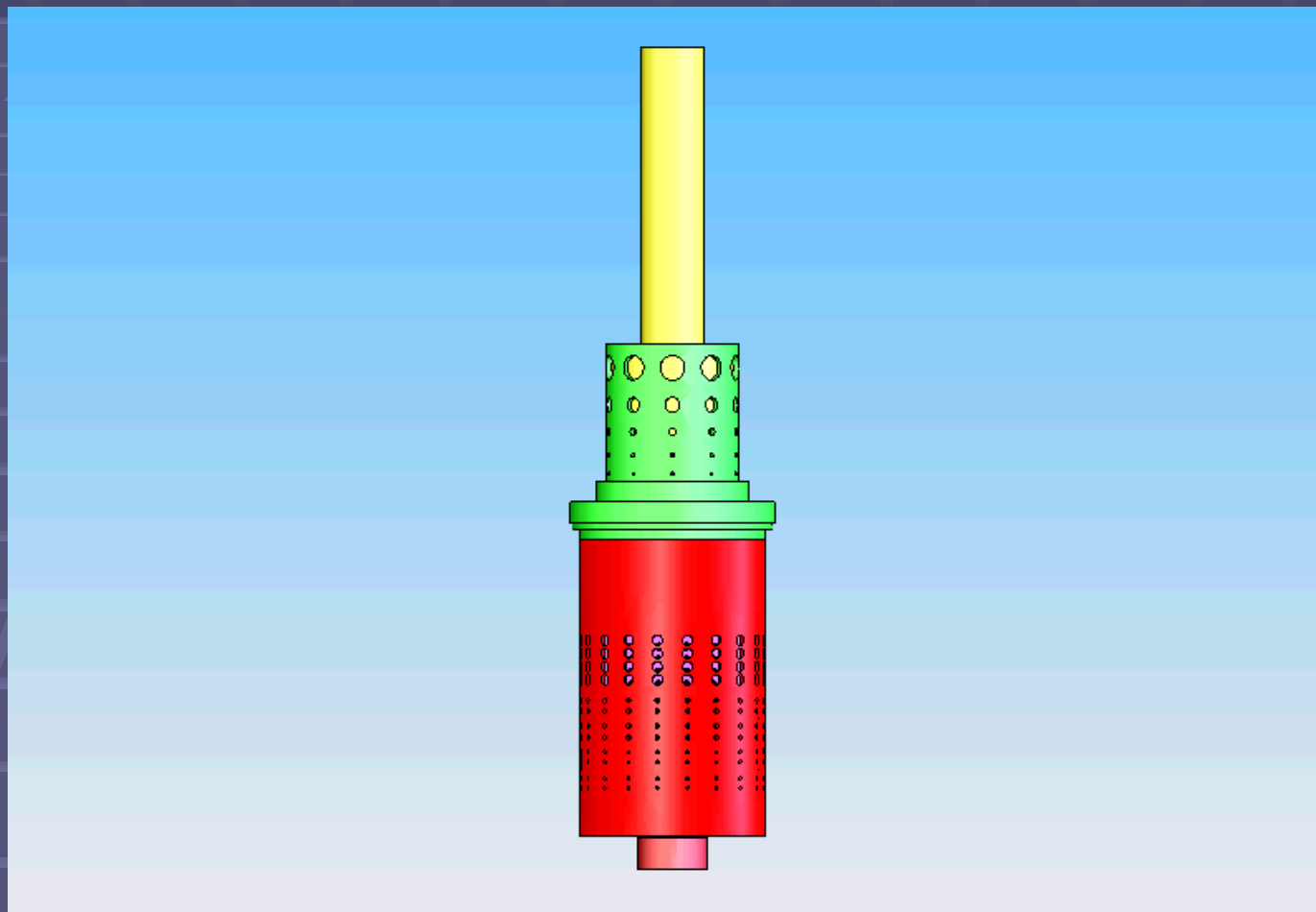
- 阀体呈球形，大过渡半径，表面几乎无痕迹
- 根据自行开发的技术，阀座镀硬质合金；
- 承压内件为表面硬化处理，精细打磨及抛光
- 控制附件的内件可替换；
- 内设隔音设施，可无噪音操作；
- 极长的杆行程实现极佳的控制操作；
- 较高压差下可多级调节减压；
- 长导向杆，因而实现无震动运行；



旁路蒸汽转换阀的压力缓冲衬套可很方便的逐级褪下维修。

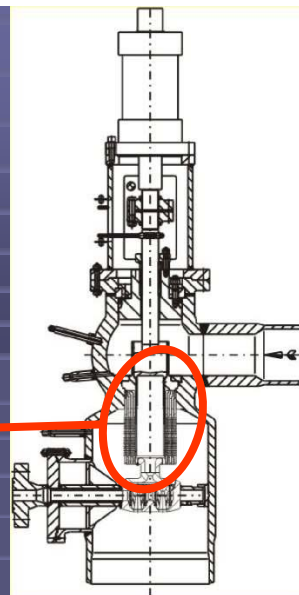
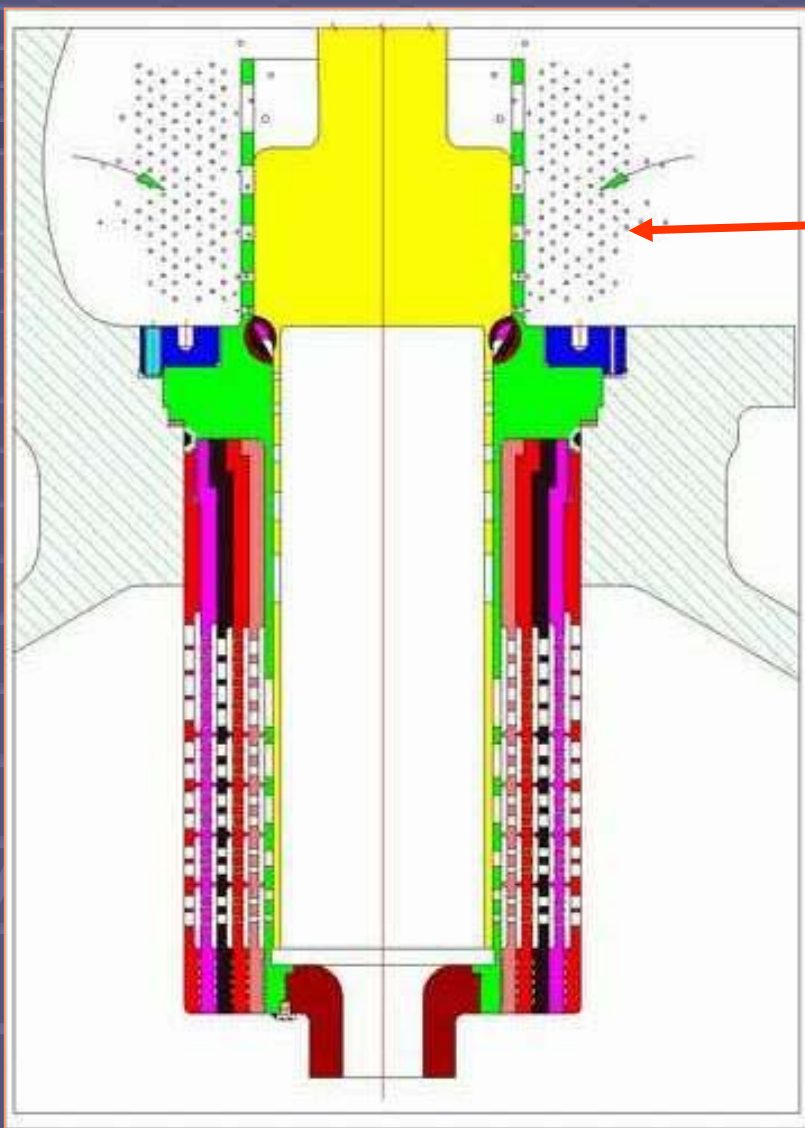


蒸汽的降压和蒸汽的冷却是分别进行的。降压是通过多极压力缓冲来实现。该设计保证了在全部承压范围内的亚临界压力的降低。



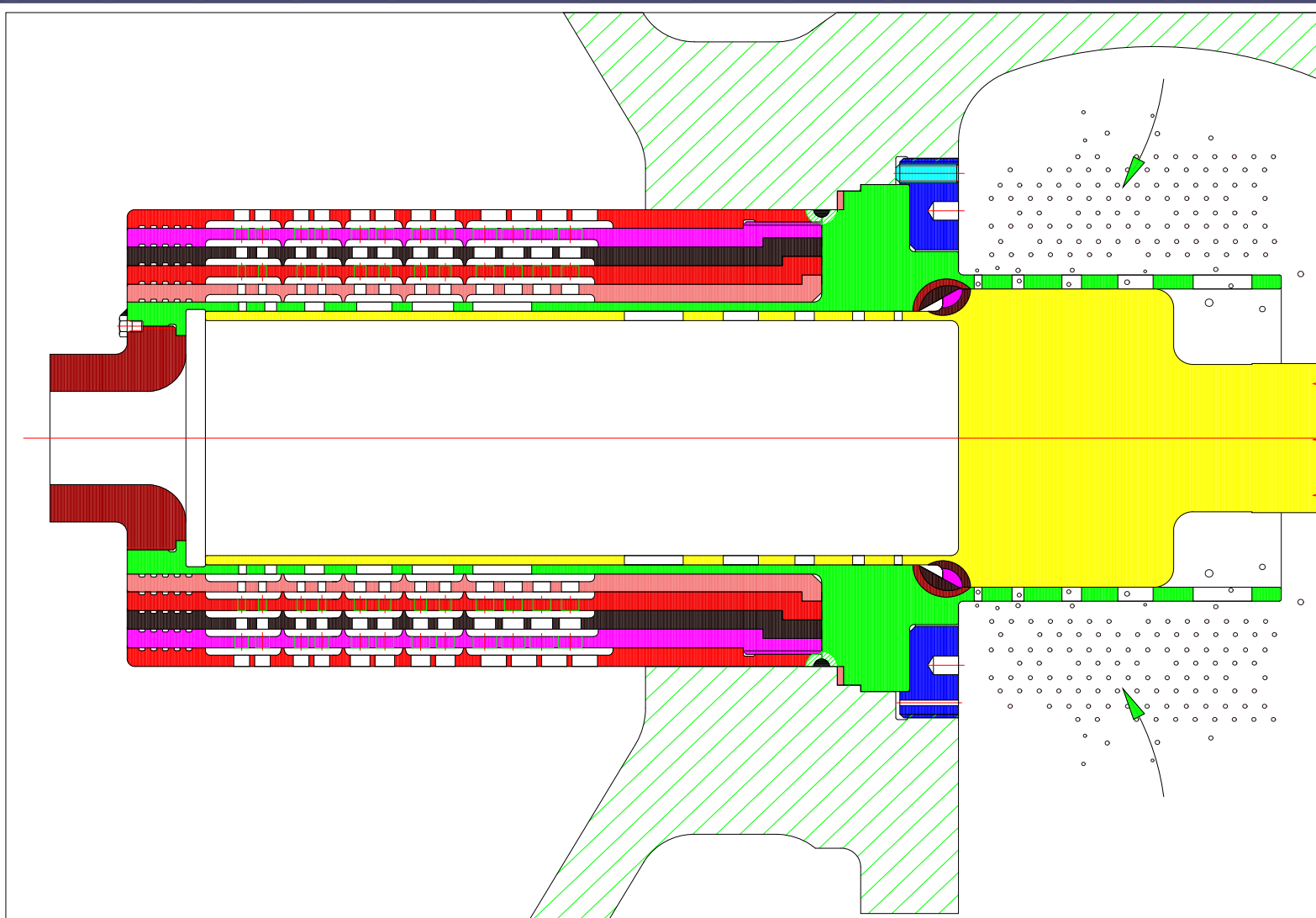
# 旁路阀三维结构

- LP1.exe
- HP1.exe



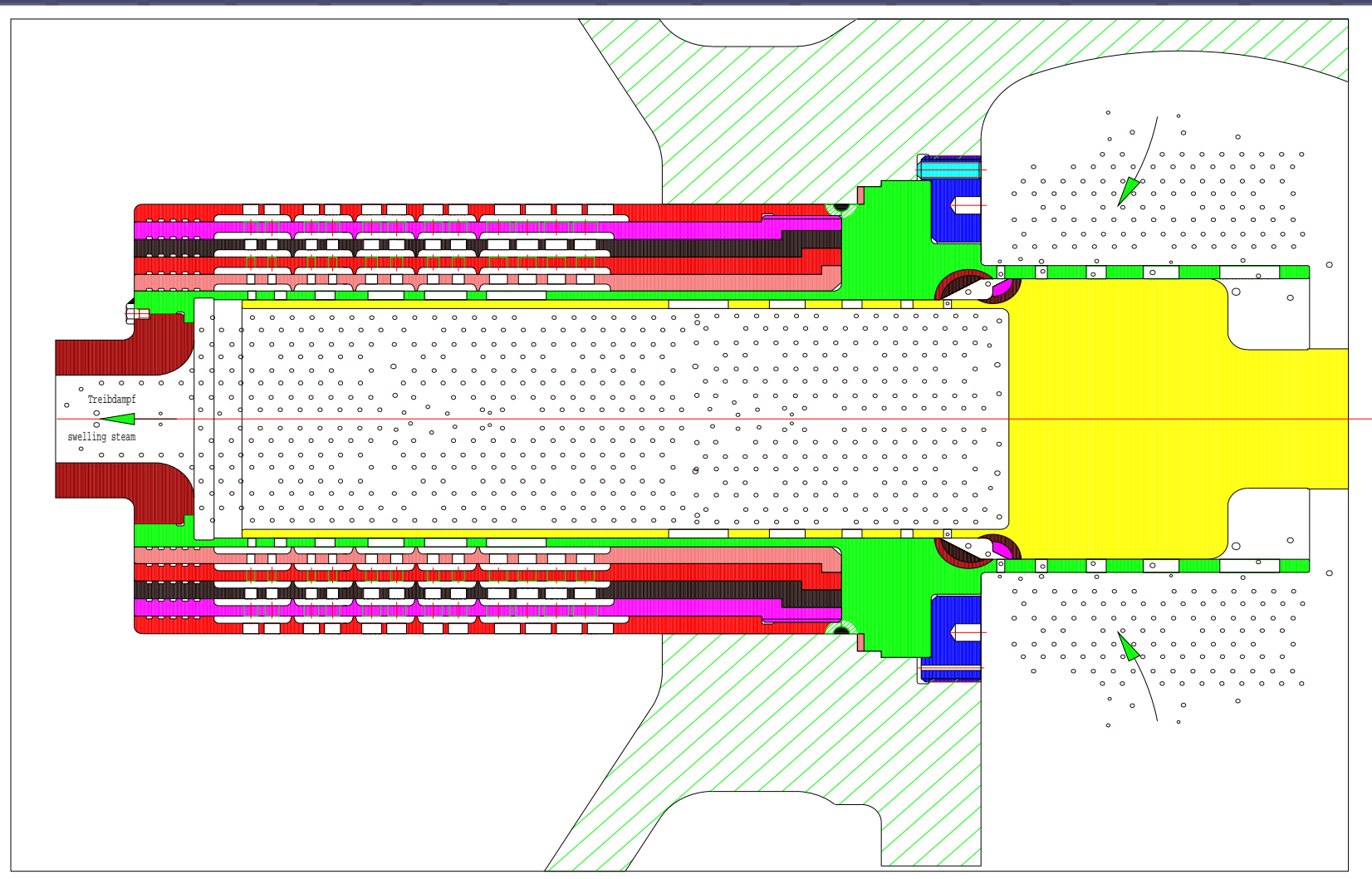
在蒸汽压力完全下降到要求的输出压力之前，膨胀的过热蒸汽延伸至减温器，从而保证过热蒸汽一直可用于物化喷水

宝马阀孔式衬套系统能实现为所有等级  
要求0-100%容量的亚临界压力的降低，

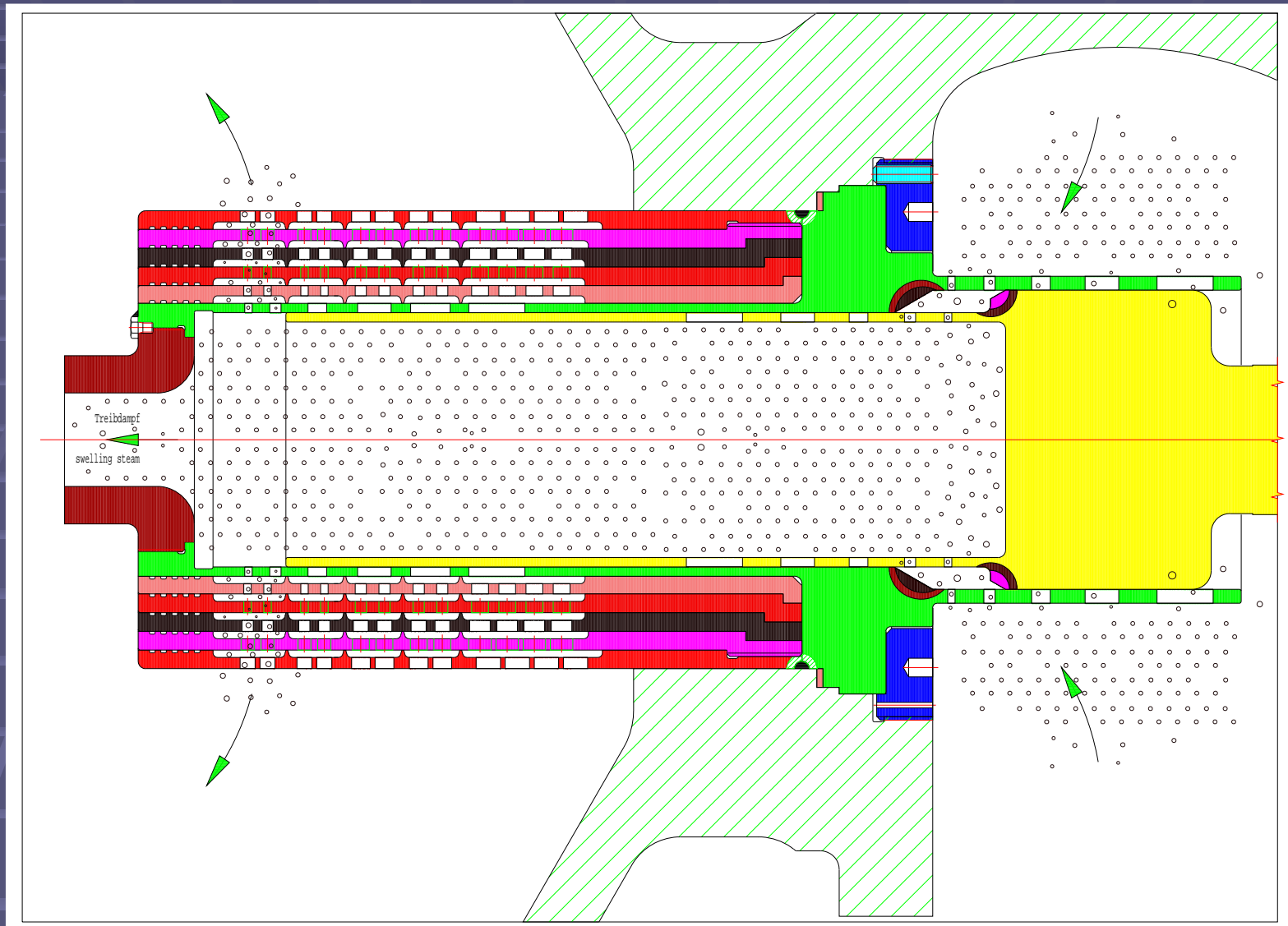




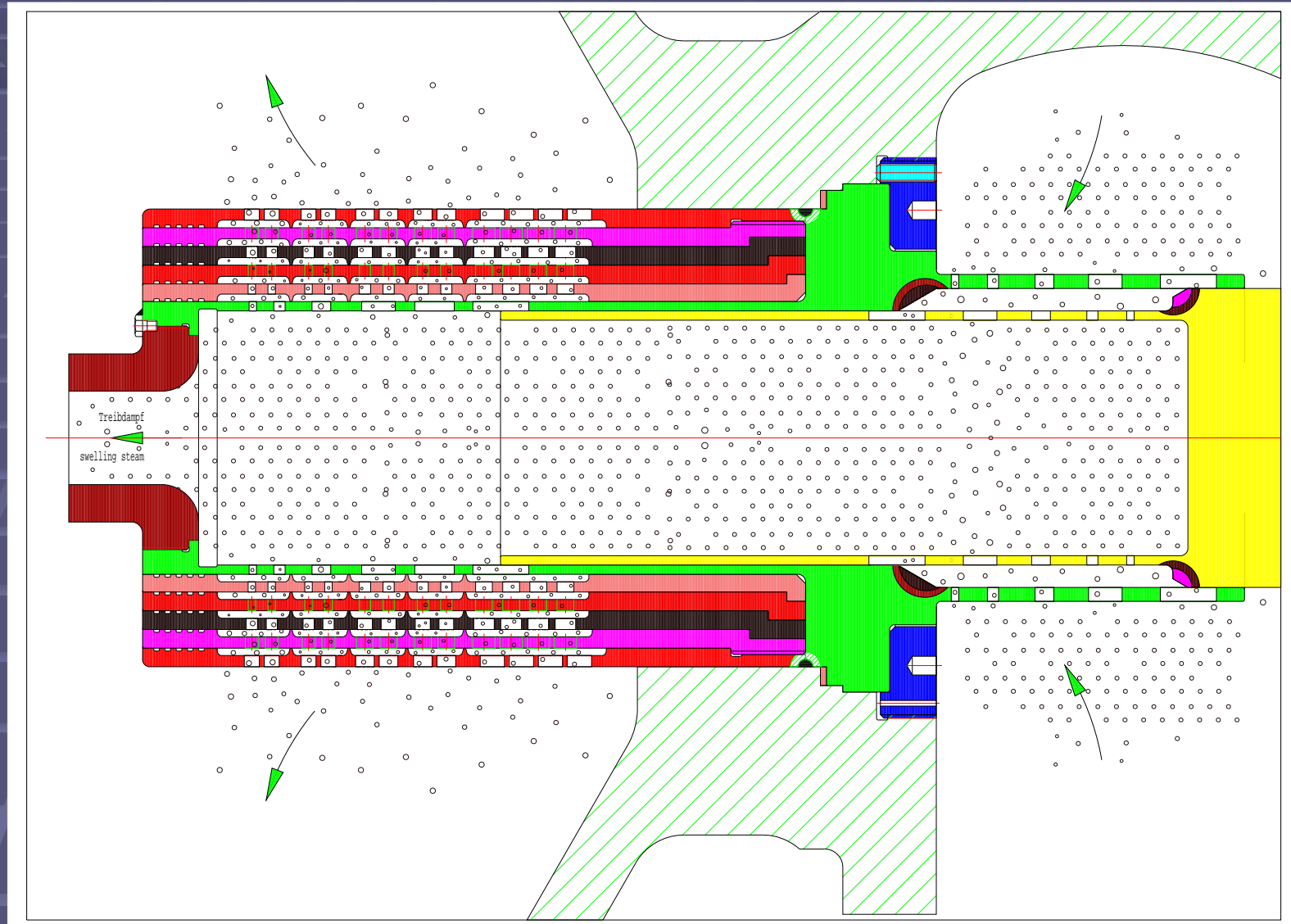
压力缓冲衬套装置被分割成几个独立的腔室，  
并保证介质只能在指定的压力缓冲室流动

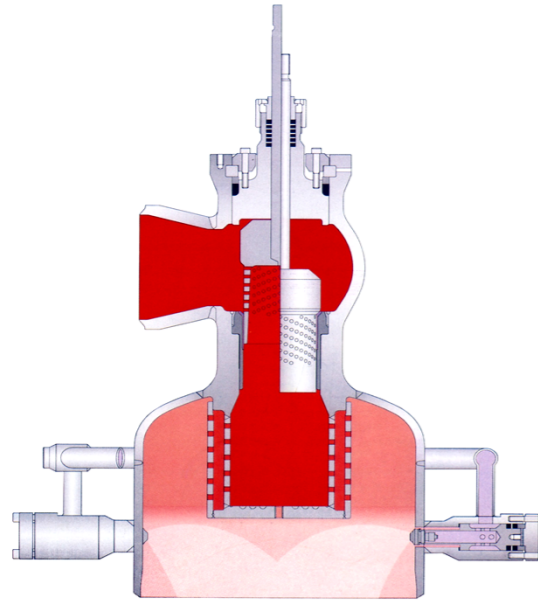
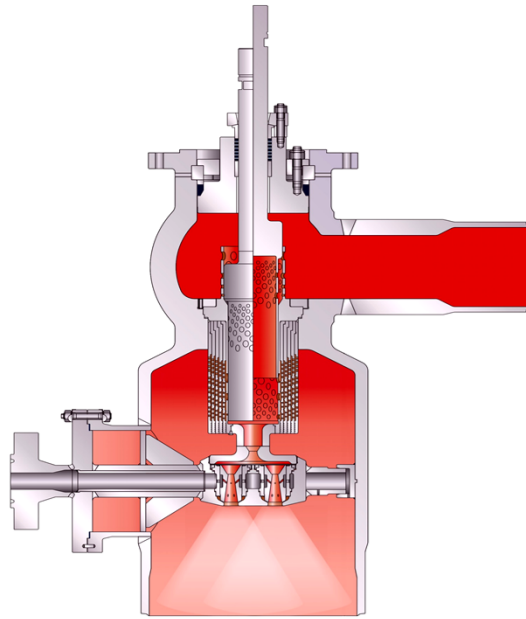


# 调节阀打开20%时的模式



# 调节阀打开 100% 时的模式





## 宝马阀（左）

多级减压静音迷宫设计，3—100%精确均匀调节，噪音极低，始终无蒸汽紊流发生。

中间雾化喷嘴喷水减温，欧洲专利技术，与减压蒸汽在管道中间高速混合；阀后直管段最短（4米即可），减温效果极佳，阀后采用普通管道即可。

整个阀门为螺纹联接，阀门内件如阀芯、喷嘴、衬套等可轻易拆装，易于维护维修。

阀体为弧形，整体锻造，耐热应力，寿命30年以上。

## 其他品牌（右）

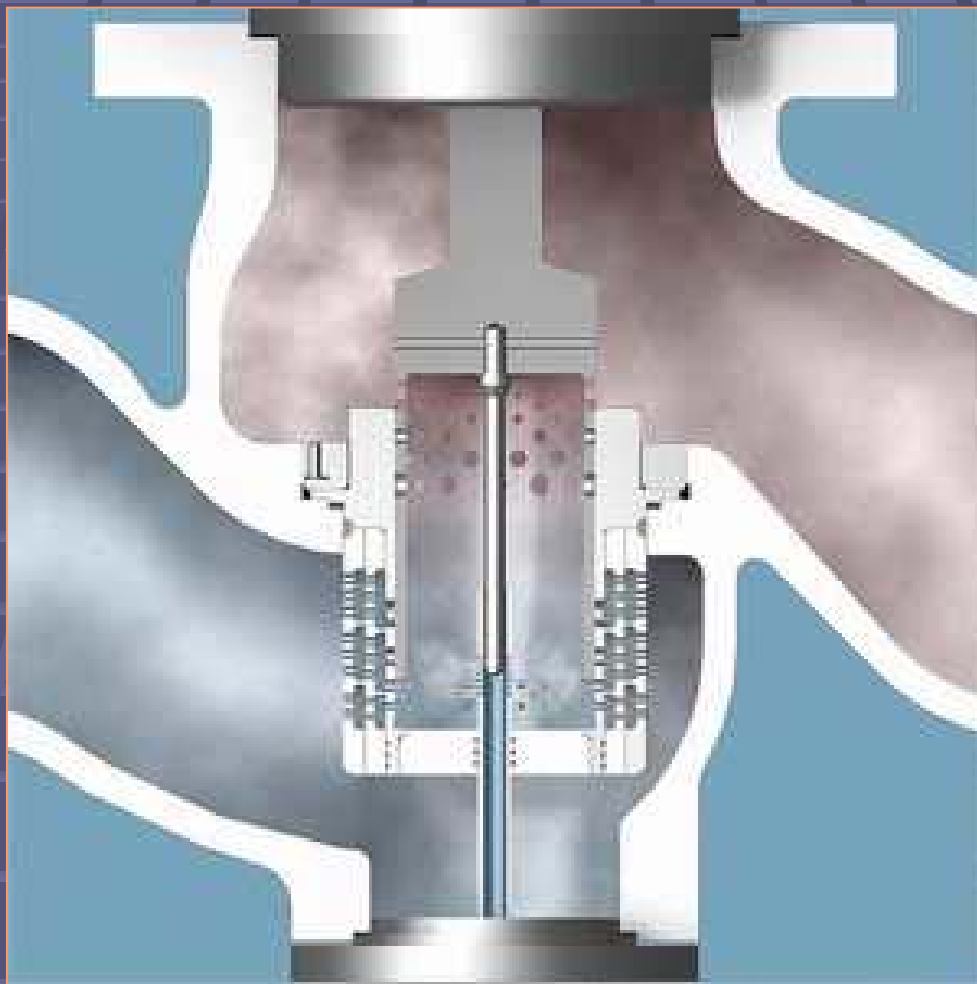
只有一级阀杆参与调节，调节精度低，噪音大，阀门中间调节会出现紊流，阀芯使用寿命短，易泄漏。

阀后管道侧面喷嘴喷水减温，低速汽水混合，阀后直管段长（至少10米），阀后管道应加保护衬套，阀门低负荷调节，易冲刷管壁、阀芯，减少使用寿命，阀后管道疏水量大，导致喷水阀喷水量不够。

阀内衬套焊接连接，无法拆卸，阀门内件损坏必须更换整个阀门。

阀体有焊接连接，造价低，有时阀体为平板结构，耐热应力较差。

# 阀座中的减温水喷射



# 阀门产品图片



配有液压执行机构减压阀  
DN 20"/24', PN 160/40

# 阀门产品图片



帶有快開功能和減溫功能的  
減壓閥  
DN 250/1600, PN 100/10

# 阀门产品图片



带有气动执行机构的  
蒸气减压阀  
DN 400/1000, PN 63/10



# 阀门产品图片



三通阀  
DN 400/400/400, PN 10

# 阀门产品图片



测量孔

DN 50 -1000, PN 16 - 630

# 阀门产品图片

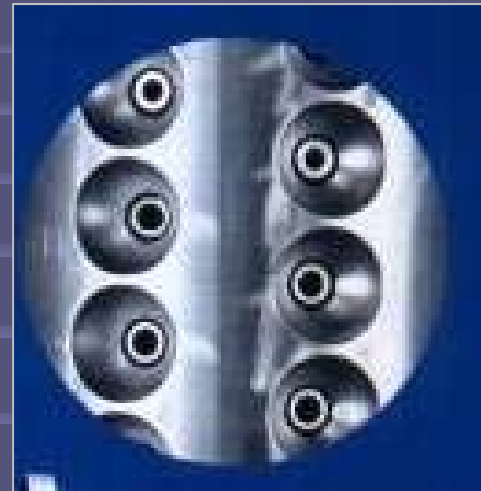


阀塞

# 阀门产品图片



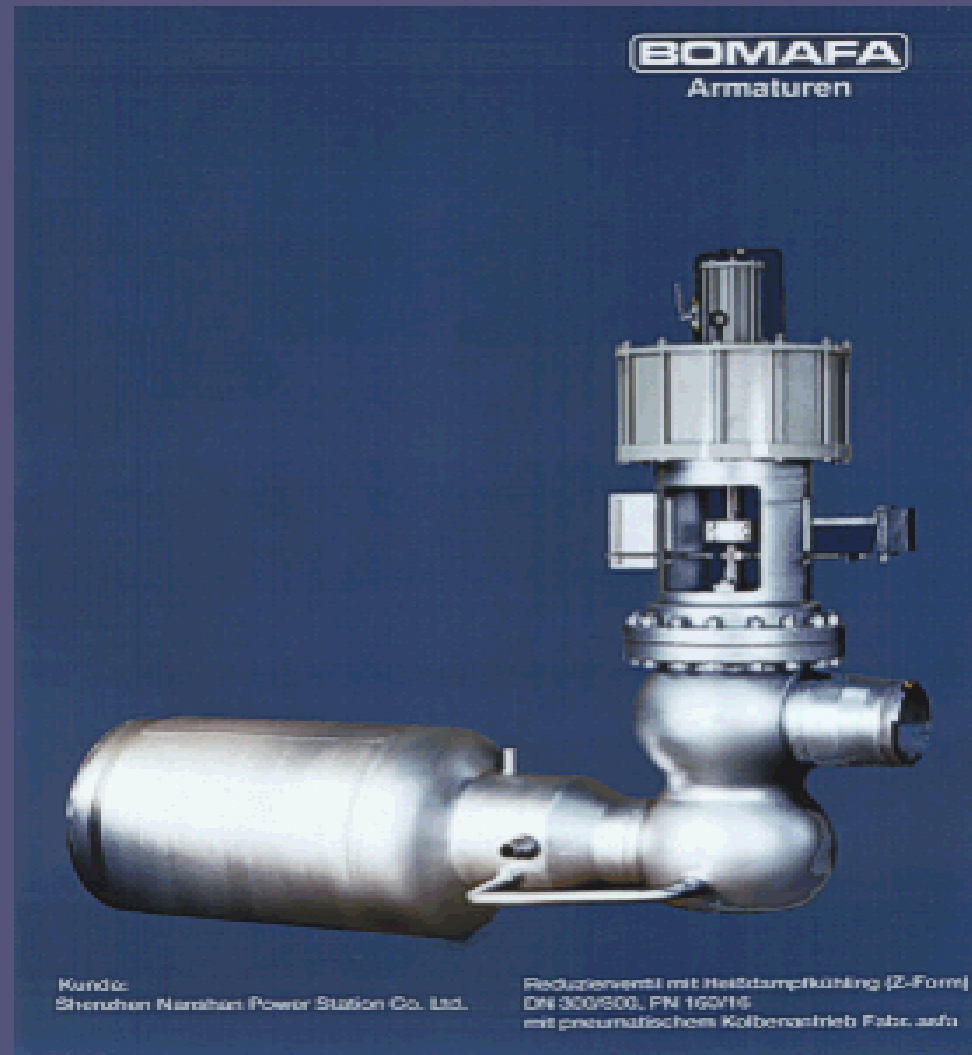
具有专利技术的雾化喷射阀



# Product Picture Library - Valve



# Product Picture Library - Valve



# 幻灯片 —— 执行机构



发电厂中带有液动气缸的液  
动执行机构装配

**Dieselstraße in Halle**

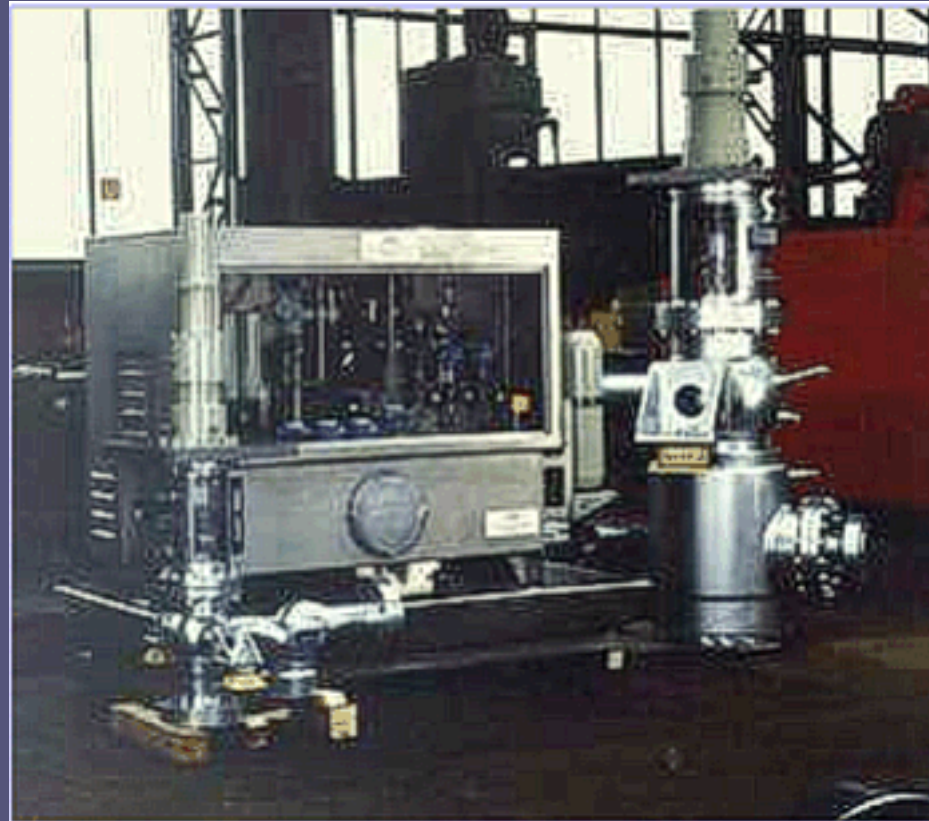
# 幻灯片 —— 执行机构



帶有液動執行機構的兩個旁路閥和減壓閥

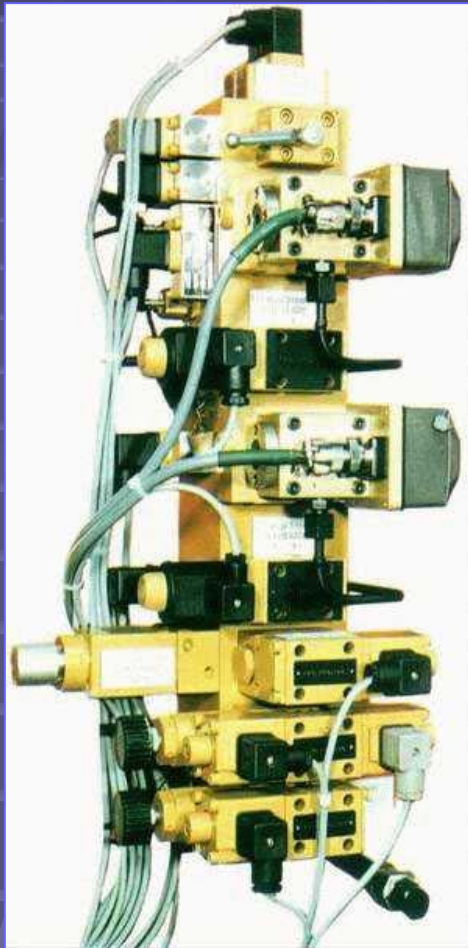


# 执行机构产品图片



带有液动执行机构的减压阀  
带有液动执行机构的单喷嘴的喷射阀和止回阀

# 幻灯片 —— 执行机构



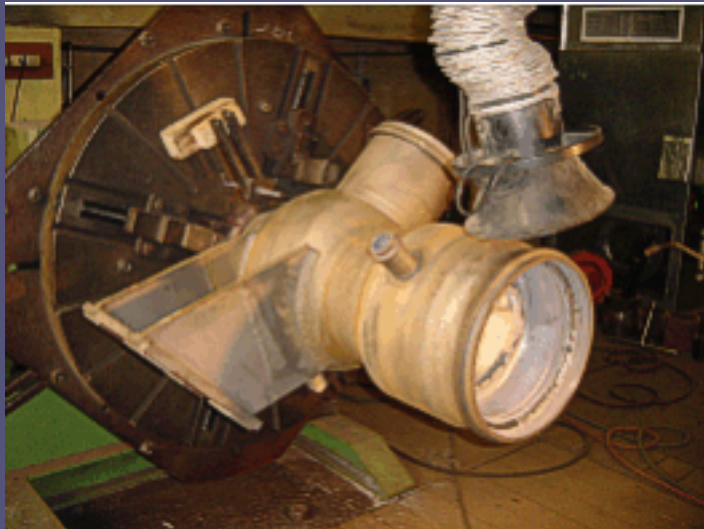
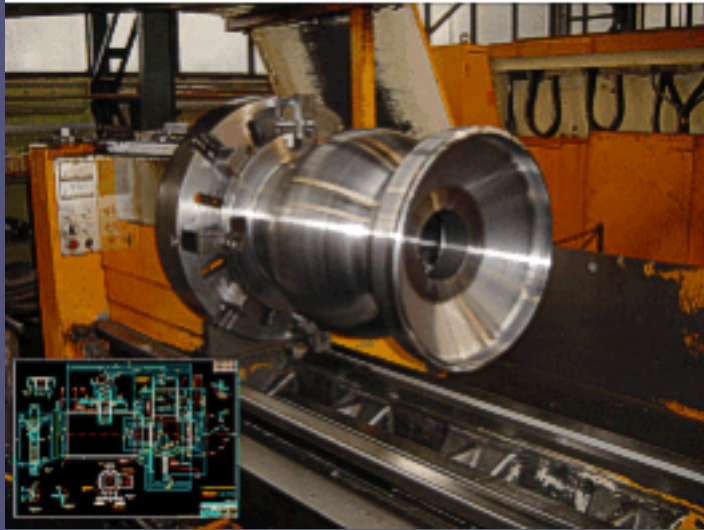
发电厂中控制阀门的操作控制模块

# 幻灯片 —— 执行机构



液动汽缸  
正常压力： 250 bar

# 宝马阀的制造设备



# 宝马阀的设计部门



设计人员在讨论设计方案



# 服务及维修

- 维修和保养各种类型的阀门
- 维修和技术交流各种高压电枢
- 定点服务
- 提供所有的备品备件



# TÜV质量认证证书



# 宝马阀质量体系控制

## 测试描述 和检验范围

## 设备 acc.

## 位置

操作试验	规格	内部
拉力试验	EN 895	外部
横弯断面试验	EN 910	外部
体侧屈试验	EN 910	外部
冲撞试验	EN 875	外部
硬度试验	EN 1043-1	内部/外部
染料渗透试	EN 571-1	内部
磁性粒子试验	EN 1290	内部
X光线试验	EN 1435	内部
超声波试	EN 1714	内部
泄露试验	European Directive 97/23/EC	内部
耐压试验	European Directive 97/23/EC	内部



# 宝马阀质量体系控制

## ISO 9001 质量体系认证

质量保证体系依照: acc. To European Directive 97/23/EC

## KTA

材料认证依照:

EN 10.204/3.1 A

3.1 B

3.1 C

ASTM 材料

阀门的生产制造依照:

TRD 801 Nr. 45

锅炉标准

TRD 110

KTA

根据用户的要求

定位焊接

EN 729-2

EN 287-1

EN 288-3

热处理

依照实用标准

# 怎么理解解决是合作伙伴关系呢？

什么参数对阀门来说是最关键的呢？

用户

客户的设计解决方案

宝马阀

# 德国宝马阀股份有限公司

基于客户的阀门解决方案

## 感谢您们的关注

在此我们将会令你满意  
我们的方案 – 您的成功