

# 偏心旋转调节阀

## VFR 型 (6~12 寸)

### 概 述

"FloWing" 型偏心旋转调节阀具有直通型的阀体结构，同时阀芯设有导流翼，流体阻力小。FloWing 系列适合于需要流量大、可调范围广的场合，特别适用于含淤浆的系统控制。

流体经过调节阀时会有很高的压降，VFR 型偏心旋转阀可以抑制空化现象的发生，同时可以减少噪音和振动。VFR 阀体出口处安装了许多带节流孔的抗空化板，以避免压降过大。因此甚至能够应用于  $Kc^*$  值超过 0.55 的情况下，低压、中压管线冷水、温水及其他液体的控制。同时孔板可作用于压缩性流体的减少噪音。同时，配有抗空化板安装在阀体内部和安装在阀体外部 (HRL 型) 两种型号。

注 参照抗空化板技术参数选定。

### 标准技术参数

#### 阀 体

型 式  
直通型

公称尺寸  
6,8,10,12 英寸

额定压力  
• JIS 10K, 20K  
• ANSI Class 150, 300

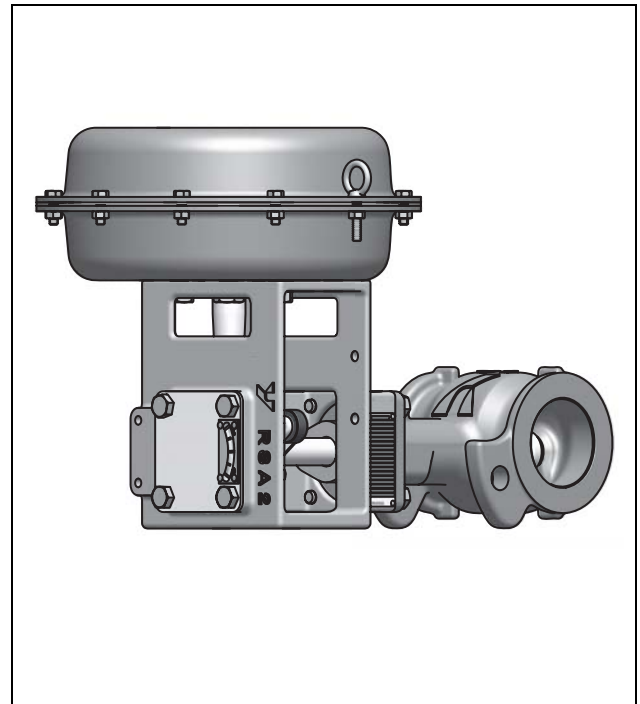
连接方式  
无法兰对夹式

注 关于螺栓和螺母的材质以及温度关系，参照表 2 (螺栓和螺母为标准配件)

材 料  
阀体、阀芯材料配套和工作温度范围，参考表 1。

上 阀 盖  
整体型 (-60~+350 °C)

压盖形式  
螺栓压紧式



#### 填料 / 润滑油

- 不用润滑油的填料：PTFE 填料
- 使用润滑油的填料：石墨填料，使用其它的填料

注 PTFE: 聚四氟乙烯

#### 阀内组件

阀 芯  
单座离心旋转阀 (带导流翼)

阀 座  
压紧型阀座

材 料  
阀体、阀芯材料配套和工作温度范围，参考表 1。

#### 执行机构

型 式  
弹簧式薄膜执行机构

作 用  
正作用或者反作用

**膜片材料**

乙丙橡胶夹尼龙

**弹簧量程**

80-160kPa 或 180-270kPa (VR3 型)

90-160kPa 或 190-270kPa (VR3HD 型)

注 弹簧量程和供气压力依照连接口径而变化。

**供气压力**

340-490kPa

**气源接口**

Rc 1/4 内螺纹

**环境温度**

-30-+70 °C

**膜室最大容量**• VR3D(R):5800cm<sup>3</sup>• VR3HD(R):5200cm<sup>3</sup>**阀作用**

正作用或反作用

**定位器 (可选)**

气动阀门定位器 VPR 或电气阀门定位器 AVP。

**辅助设备 (可选)**

过滤减压阀, 手轮机构, 限位开关, 电磁阀, 阀位传送器, 气动加速器, 保位阀, 其他。(辅助设备规格请参照相应的规格说明和安装图)

**附加规格 (根据要求生产制造)**

- 抗空化板 (内置式)
- 特殊检验
- 流量特性检验, 材料检验 (制造记录表), 非破坏性检验, 蒸汽检验, 低温检验
- 法兰背面加工
- 禁铜处理
- 禁油 / 禁水处理
- 不锈钢 (SUS304) 外裸螺母和螺栓
- 防沙防尘要求
- 特殊配管和接头
- 寒冷地区规格
- 防盐腐蚀对策
- 热带地区规格
- 真空用途
- 执行机构支架材料 (SCPH12) \*
- 高压气体管理法认定

**性能****额定 Cv 值**

参考表 3。

**流量特性**

参照图 1

**可调范围**

100 : 1

**允许压差**

参考表 4。

**阀座泄漏率 (相对额定 CV 值的百分比)**

金属座

IEC-534-4-1982 及 JIS B2007-1993 CClass IV (0.01% 以下)

或 0.01% 以下 (可选)

软座

IEC-534-4-1982 及 JIS B2007-1993 CClass VI (0.00001%

以下)

**回差**

小于全行程的 1%

**线性**

小于全行程的 ± 2%

**动作速度 (从全闭到全开)**

• VR3D(R): 21 秒

• VR3HD(R): 21 秒

(供气压力为 340kPa{3.5kgf/cm<sup>2</sup>}, 使用 VPR 型定位器和过滤减压阀, 无负荷时的参考值)**法兰距尺寸**

参考图 2 及表 5。

**外形尺寸**

参考图 2, 表 5。

**重量**

参考表 5。

**安装位置**

参考图 3

**表面处理**

蓝色 (蒙赛尔色系 10B5/10), 银色或者其他指定的颜色。

多孔减压板（抗空化，降低噪音）技术参数的选定

1. 选定标准

- 非压缩性流体（液体）

根据运行条件来计算空化系数  $K_c$  值。

如果计算得到的  $K_c$  值超过 **0.55**，推荐选用抗空化技术参数。但这并不适用于压缩性流体（气体、蒸汽）。

$$K_c = \frac{\Delta P}{(P1 - P_v)}$$

P1: 阀前压力

P2: 阀后压力

Pv: 阀前温度条件下，流体的饱和蒸汽压力

$\Delta P = P1 - P2$ : 阀前后压差

$K_c > 0.55$  时请选定多孔减压板

- 压缩性流体（气体，蒸气）根据运行条件来计算  $P1, \Delta P$ 。

$\Delta P > P1 / 2$  时请选定多孔减压板。

2. 抗空化型的噪声抑制效果

根据阀体和阀内组件结构的不同，控制流体时产生的噪音也不同。标准 VFR 带多孔减压板的抗空化型阀最大可以降噪 **7dB**。

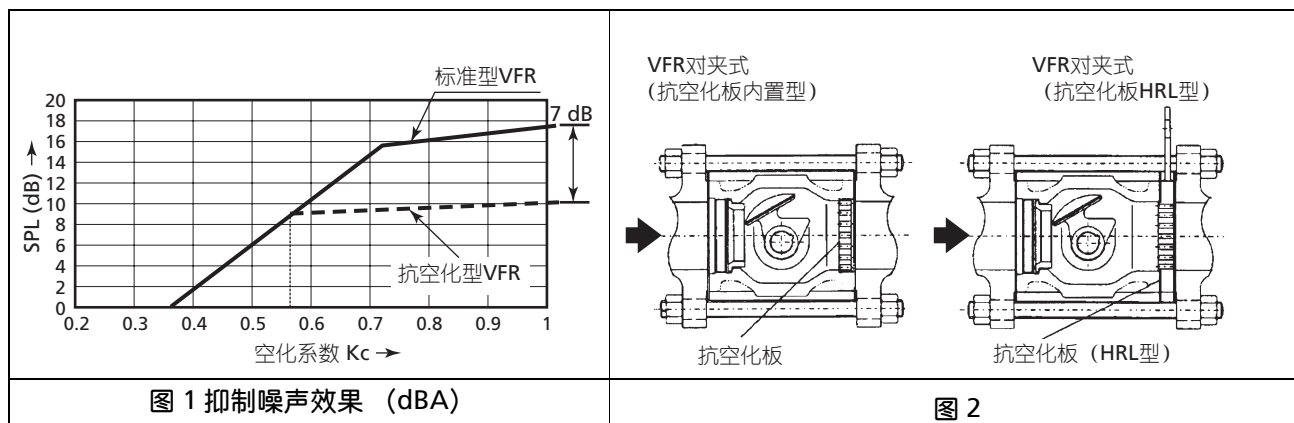


图 1 抑制噪声效果 (dBA)

图 2

表 1 阀体、阀芯材料配套和工作温度范围 (°C)

部件	材料											
	JIS	SCPH2				SCS13A			SCS14A			
阀体	ASTM	A216WCB				A351 CF8			A351 CF8M			
阀内组件	阀芯	SCS24		SCS14 Stellite		SCS14 Stellite			SCS14 Stellite			
	阀座	SUS630	SUS316 (*4) PTFE seat	SUS316	SUS316 (*4) PTFE seat	SUS316	SUS316Stellite	SUS316 (*4) PTFE seat	SUS316	SUS316 Stellite	SUS316 (*4) PTFE seat	
	密封环	SUS630		SUS316								
	轴承	SUS440C (*1, *2)				SUS316 司太莱合金						
	主衬套	SUS440C (*1, *2)				SUS316 司太莱合金						
	阀杆	SUS316 (*2)										
	插销	SUS630				司太莱合金						
	弹簧	SUS316										
	填料环	SUS316										
	填料	PTFE 编织填料*3										
	填料压环	SUS316										
	法兰	SUS304										
	螺栓和螺母	SCM3 / SUS304 (For packing)										
	垫片	螺旋型垫片 (*5)( 安装在阀座和密封环之间 )										
温度范围	-5 ~ 350					-60 ~ 350						

注 \*1: 流体为气体或蒸汽时，选用 SUS316 堆焊司太莱合金。  
 \*2: 流体为热媒介时，选用 SUS316 堆焊司太莱合金。  
 \*3: 流体为热媒介时，采用成型石墨填料 + 碳纤维填料。  
 \*4: 采用 SUS316PTFE 阀座（玻璃纤维增强）型的流体温度：标准范围为 -30~+200 °C，低温范围为 -60~-31 °C  
 \*5: 标准 SUS316 垫片 (0~+350 °C)  
 禁油处理（常温），SUS316 PTFE 垫片 (-200~+230 °C)  
 禁油处理（高温），SUS316 石墨垫片 (+231~+350 °C)

表 2 配管连接用螺栓、螺母的材质和流体温度范围

流体温度	螺栓材料	螺母材料
-25 °C ~ 350 °C	SNB7	S45C
-60 °C ~ -30 °C	SUS304	SUS304

## Cv 值和行程

表 3 Cv 值和行程

表 3-1 Cv 值和行程 (标准 VFR 型)

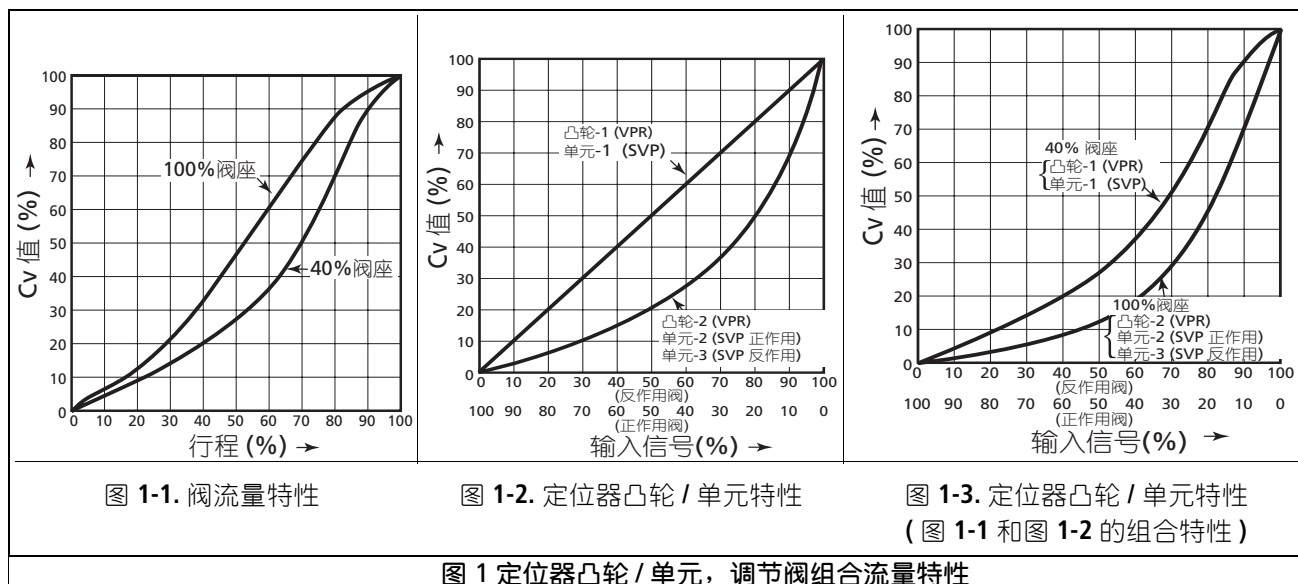
连接口径 (英寸)		6	8	10	12
VR3	100% 阀座	600	1000	1400	1900
	60% 阀座	360	600	840	1140
	40% 阀座	240	400	560	760
	额定行程 (旋转角度)	100mm (60°)			
VR3H (高差压)	60% 阀座	300	510	700	950
	40% 阀座	210	360	520	700
	额定行程 (旋转角度)	90mm (54°)			

表 3-2 付多孔减压板 (耐空化及降噪音规模)

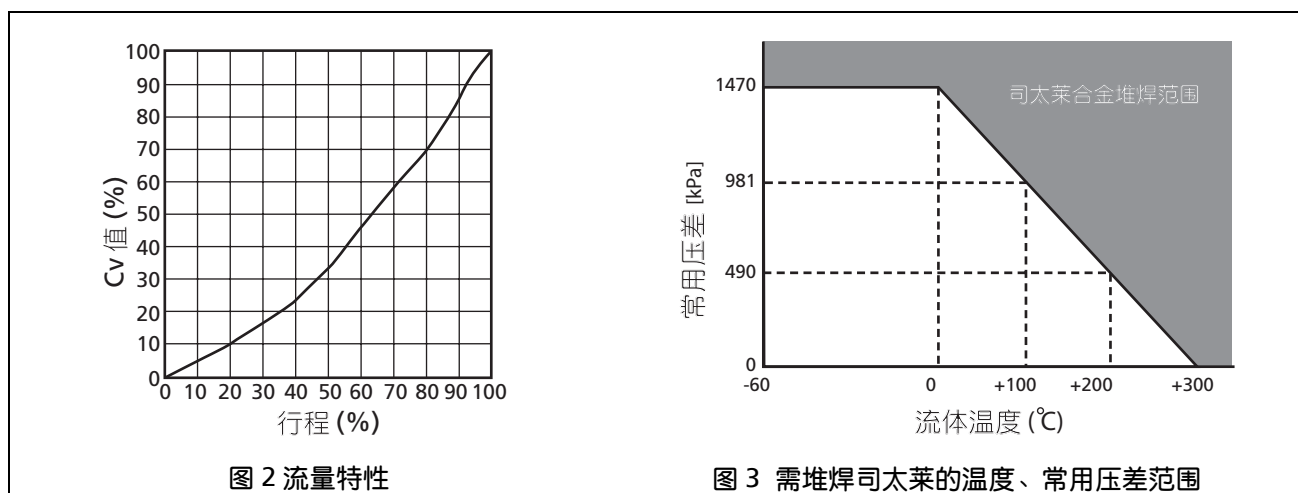
连接口径 (英寸)		安装 HRL 型时 Cv 值			
		6	8	10	12
VR3	100% 阀座	420	700	1080	1510
	60% 阀座	255	420	600	830
	40% 阀座	170	280	400	550
	额定行程 (旋转角度)	100mm (60°)			
VR3H (高差压)	60% 阀座	230	390	540	750
	40% 阀座	155	270	380	530
	额定行程 (旋转角度)	90mm (54°)			

表 4 抗空化板 HRL 型, 单一 Cv 值 (法兰间夹持型)

连接口径 (英寸)		6	8	10	12
额定 Cv 值	100% 阀座 (VFR)	590	980	1700	2480
	60% 阀座 (VFR)	360	590	860	1210
	40% 阀座 (VFR)	230	400	570	800



\*1: 此流量特性图表示为代表特性。



## 允许压差

表 4-1 金属座, PTFE 填料

表 4-1-1 正作用 (气关)

执行机构型号	供气压力 kPa	弹簧量程 kPa	压差 (连接口径 (英寸)) kPa											
			6			8			10			12		
			FULL	60%	40%	FULL	60%	40%	FULL	60%	40%	FULL	60%	40%
VR3D	340	80 ~ 160	2060	2060	2060	981	981	981	-	-	-	-	-	-
	490	80 ~ 160	-	-	-	-	-	-	981	981	981	780	780	780
VR3HD (高压差)	340	90 ~ 160	-	4100	5100	-	1900	2700	-	-	-	-	-	-
	490	90 ~ 160	-	-	-	-	-	-	-	2000	2900	-	1200	1900

表 4-1-2 反作用 (气开)

执行机构型号	供气压力 kPa	弹簧量程 kPa	压差 (连接口径 (英寸)) kPa											
			6			8			10			12		
			FULL	60%	40%	FULL	60%	40%	FULL	60%	40%	FULL	60%	40%
VR3R	340	80 ~ 160	1180	1180	1180	-	-	-	-	-	-	-	-	-
		180 ~ 270	2060	2060	2060	981	981	981	490	490	490	340	340	340
VR3HR (高压差)	340	90 ~ 160	-	-	2700	-	-	-	-	-	-	-	-	-
		190 ~ 270	-	4300	5100	-	2000	2900	-	1100	1600	-	690	1000

表 4-2 石墨填料 [P6610CH+P6528]( 流体温度 -230 ~ +350 °C ), 金属座

表 4-2-1 正作用 (气关)

执行机构型号	供气压力 kPa	弹簧量程 kPa	压差 (连接口径 (英寸)) kPa											
			6			8			10			12		
			FULL	60%	40%	FULL	60%	40%	FULL	60%	40%	FULL	60%	40%
VR3D	340	80 ~ 160	2060	2060	2060	981	981	981	-	-	-	-	-	-
	490	80 ~ 160	-	-	-	-	-	-	981	981	981	640	640	640
VR3HD (高压差)	340	90 ~ 160	-	3300	4600	-	1600	2200	-	-	-	-	-	-
	490	90 ~ 160	-	-	-	-	-	-	-	1700	2500	-	1000	1000

表 4-2-2 反作用 (气开)

执行机构型号	供气压力 kPa	弹簧量程 kPa	压差 (连接口径 (英寸)) kPa											
			6			8			10			12		
			FULL	60%	40%	FULL	60%	40%	FULL	60%	40%	FULL	60%	40%
VR3R	340	80 ~ 160	630	630	630	-	-	-	-	-	-	-	-	-
		180 ~ 270	2040	2040	2040	981	981	981	490	490	490	340	340	340
VR3HR (高压差)	340	90 ~ 160	-	-	2700	-	-	-	-	-	-	-	-	-
		190 ~ 270	-	4300	5100	-	2000	2900	-	1100	1600	-	690	1000

表 4-3 金属座, PTFE 填料

表 4-3-1 正作用 (气关)

执行机构型号	供气压力 kPa	弹簧量程 kPa	压差 (连接口径 (英寸)) kPa											
			6			8			10			12		
			FULL	60%	40%	FULL	60%	40%	FULL	60%	40%	FULL	60%	40%
VR3D	340	80 ~ 160	2060	2060	2060	981	981	981	-	-	-	-	-	-
	490	80 ~ 160	-	-	-	-	-	-	981	981	981	780	780	780

表 4-3-2 反作用 (气开)

执行机构型号	供气压力 kPa	弹簧量程 kPa	压差 (连接口径 (英寸)) kPa											
			6			8			10			12		
			FULL	60%	40%	FULL	60%	40%	FULL	60%	40%	FULL	60%	40%
VR3R	340	80 ~ 160	1180	1180	1180	-	-	-	-	-	-	-	-	-
		180 ~ 270	2060	2060	2060	981	981	981	490	490	490	340	340	340

尺寸

表 5 外形尺寸和重量

[单位 : mm]

连接口径 (英寸)	耐压等级	执行机构型号	K	A	B	D	E	F	R	P	H	G	M	N	重量 (kg)
6	JIS 10K	VR3D (R) VR3HD(R)	229	420	150	214	22.5	23	120	315	620 (540)	325	360	93	100
	JIS 20K						15	25	130						
	ANSI 150						22.5	22	120.15						
	ANSI 300						22.5	22	135						
8	JIS 10K	VR3D (R) VR3HD(R)	243	449	180	264	15	23	145	315	615 (535)	330	360	93	125
	JIS 20K						15	25	152.5						
	ANSI 150						22.5	22	149.25						
	ANSI 300						15	25	165						
10	JIS 10K	VR3D (R) VR3HD(R)	297	510	220	324	15	25	177.5	315	610 (530)	335	360	93	165
	JIS 20K						15	27	190						
	ANSI 150						15	25	181						
	ANSI 300						11.25	29	193.75						
12	JIS 10K	VR3D (R) VR3HD(R)	338	530	260	369	11.25	25	200	315	605 (525)	340	360	93	185
	JIS 20K						11.25	27	215						
	ANSI 150						15	25	216						
	ANSI 300						11.25	32	225.6						

- 注 1) 法兰间距尺寸符合 ISA S75.04 和 SAMA (美国科学仪器制造协会) PMC23.3A 标准。  
 2) H 栏中括号内的尺寸适用于弹簧量程为 80-160kPa{0.8-1.6kgf/cm<sup>2</sup>} 的场合。  
 3) 抗空化板 (内置式) 的法兰距尺寸不能更改。

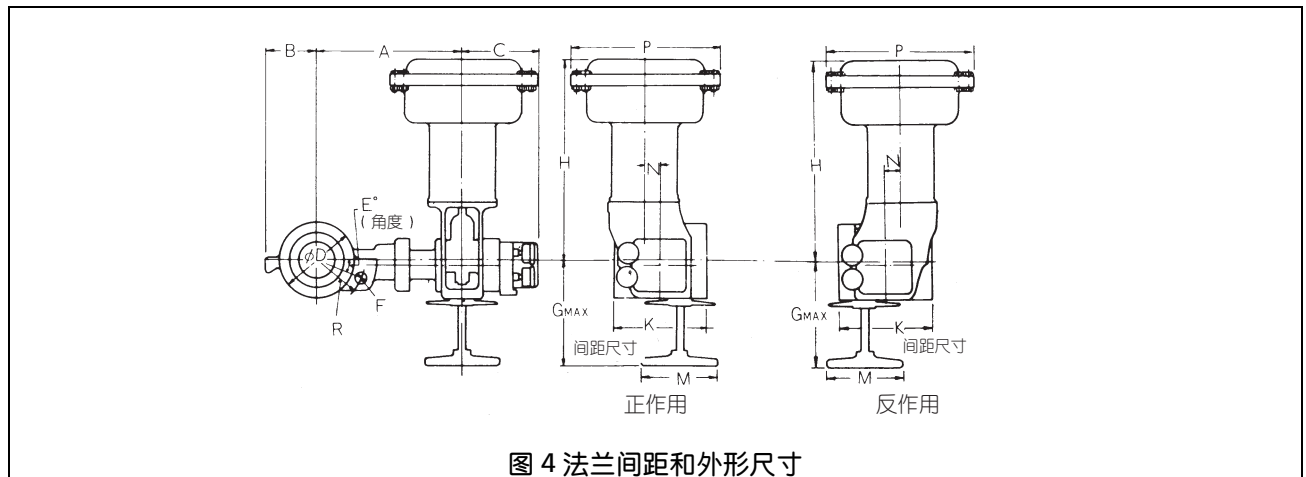


表 6 抗空化板 HRL : 外形尺寸和重量

[单位 : mm]

连接口径 (英寸)	耐压等级	$\phi D$	$\phi d$	T1	T2	H	W	T3	$\phi F$	重量 (kg)	法兰间距 *1
6	JIS 10K	212	149	15	6	114	40	8	20	4.8	247.2
	JIS 20K	230								5.4	
	JIS 30K, 40K	---								---	
	ANSI 150, 300, 600	216								4.7	
8	JIS 10K	262	199	20	10	114	40	8	20	7.2	266.2
	JIS 20K	275								7.4	
	JIS 30K, 40K	---								---	
	ANSI 150, 300, 600	270								6.8	
10	JIS 10K	324	246	20	10	114	40	8	20	14.9	320.2
	JIS 20K	345								11.2	
	JIS 30K, 40K	---								---	
	ANSI 150, 300, 600	324								14.9	
12	JIS 10K	368	296	20	10	114	40	8	20	19.5	361.2
	JIS 20K	395								22.1	
	JIS 30K, 40K	---								---	
	ANSI 150, 300, 600	381								20.7	

注 1) \*1 法兰间距包括 VFR 型阀体和垫片的尺寸 (3.2 毫米)。

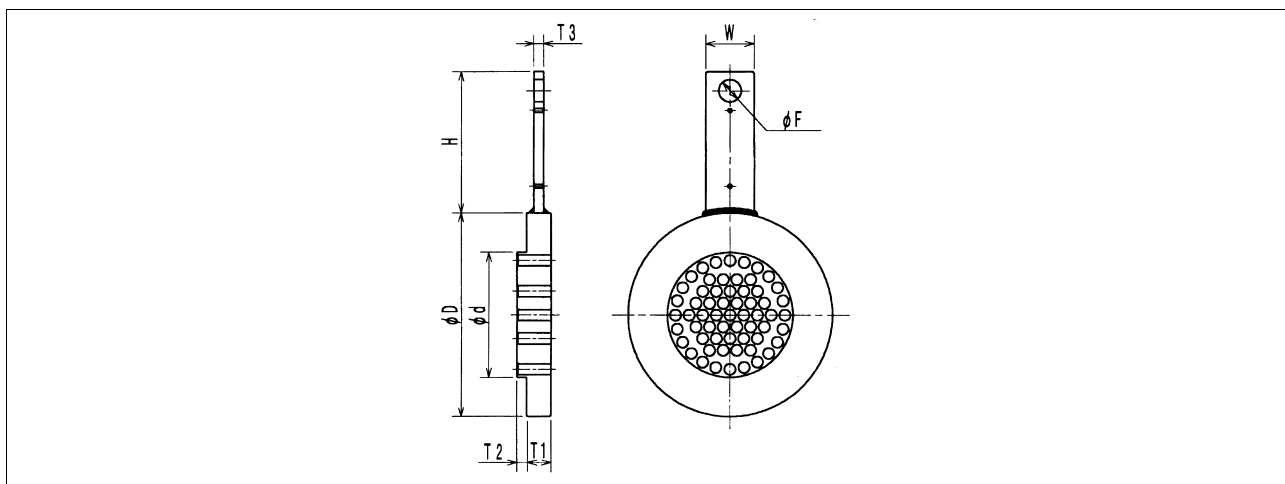


图 5



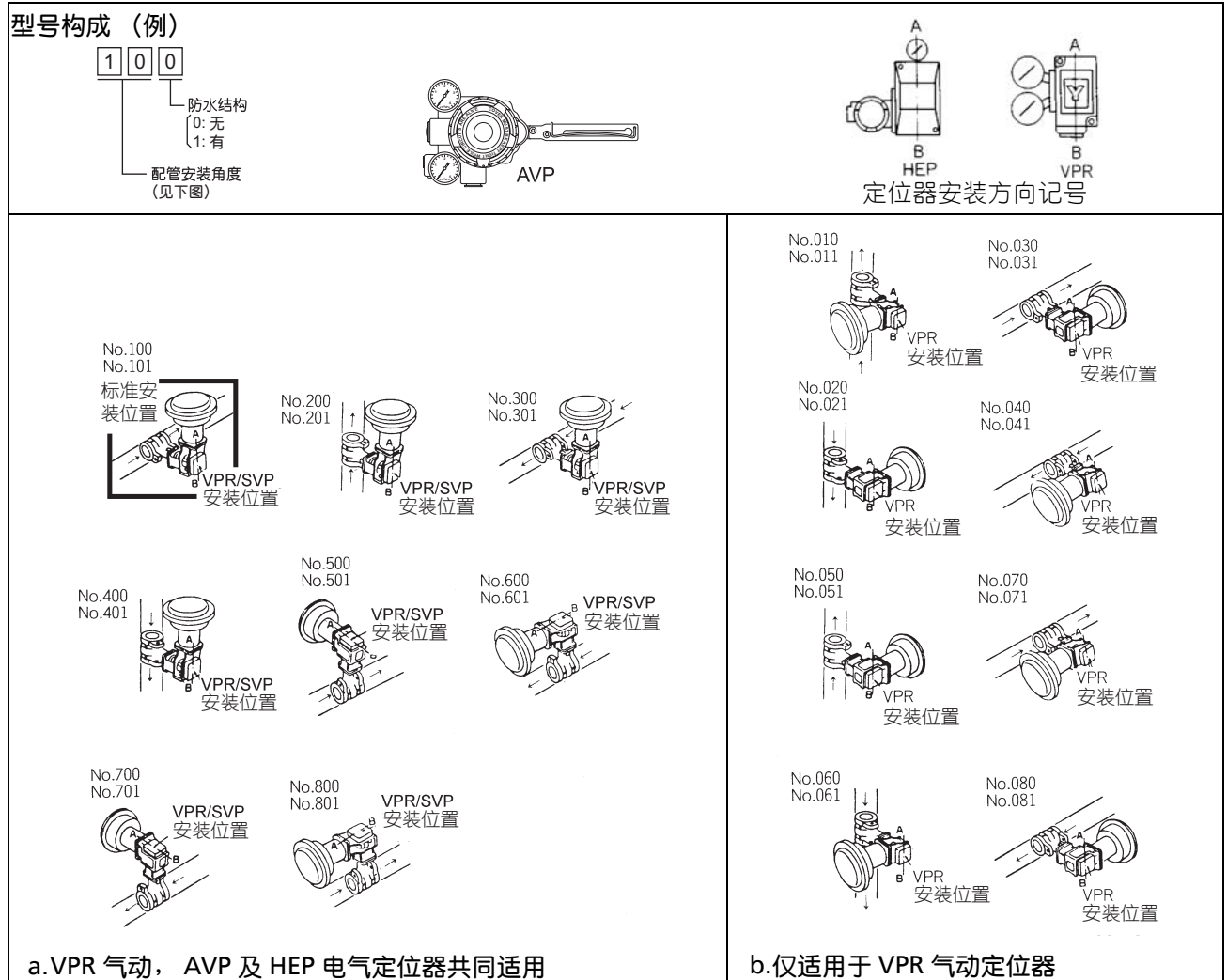


图 6 配管安装示意图

- 注) 1) 过滤减压阀要与地面垂直安装  
 2) 除标准安装外请指明安装位置号码。  
 3) 室内安装不需要防水构造  
 4) 当配管安装型号前两位为 50, 60, 70, 80, 01, 02, 03, 04, 05, 06, 07 或 08 时, 若安装在户外, 需要防水构造。  
 5) 当配管安装型号前两位为 10, 20, 30 或 40 时, 不论是否安装在户外, 都不需要防水构造。

**订货信息**

询价及订货时请注明下列内容:

- |                          |                                |
|--------------------------|--------------------------------|
| 1) 调节阀型号: VFR            | 8) 特殊要求 (去油, 禁铜等)              |
| 2) 口径 X100% 或者 40% 阀门尺寸  | 9) 介质名称                        |
| 3) 阀体耐压等级和连接形式           | 10) 正常流量和最大流量                  |
| 4) 阀体和阀内组件材料, 是否需要硬化处理   | 11) 介质压力, 阀全开和全闭时的阀进口和出口压力     |
| 5) 执行机构形式, 是否带手轮机构, 供气压力 | 12) 流体介质的温度和比重                 |
| 6) 正反作用 (气关式或气开式)        | 13) 流体介质的粘度, 是否含有悬浊液, 是否有闪蒸现象。 |
| 7) 附件 (定位器, 减压阀等)        | 14) 室内或是户外使用                   |





阿自倍尔株式会社 <http://www.azbil.com>

**azbil**

上海阿自倍尔控制仪表有限公司

上海市徐汇区柳州路928号百丽国际广场1206室

电话: 021-68732581 68732582 68732583

传真: 021-68735966

邮编: 200235

<http://sacn.cn.azbil.com>

三千控制阀网  
[www.cv3000.com](http://www.cv3000.com)