

偏心旋转调节阀

VFR 型 (1~4 寸)

概 述

"FloWing" 型偏心旋转调节阀具有直通型的阀体结构，同时阀芯设有导流翼，流体阻力小。FloWing 系列适合于需要流量大、可调范围广的场合，特别适用于含淤浆的系统控制。

流体经过调节阀时会有很高的压降，VFR 型偏心旋转阀可以抑制空化现象的发生，同时可以减少噪音和振动。VFR 阀体出口处安装了许多带节流孔的抗空化板，以避免压降过大。因此甚至能够应用于 Kc^* 值超过 0.55 的情况下，低压、中压管线冷水、温水及其他液体的控制。同时，配有抗空化板安装在阀体内部和安装在阀体外部 (HRL 型) 两种型号。

注 参照抗空化板技术参数选定。

标准技术参数

阀 体

型 式
直通型

公称尺寸
1, 1 1/2, 2, 3, 4 英寸

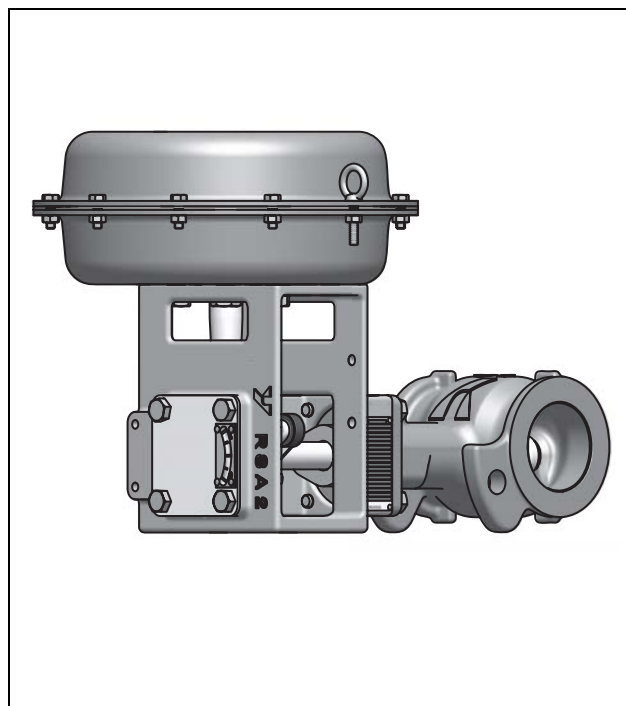
额定压力
• JIS 10K, 20K, 30K*, 40K*
• ANSI Class 150, 300, 600*
注 **: 仅限于 1, 1 1/2, 2 尺寸

连接方式
无法兰对夹式
注 关于螺栓和螺母的材质以及温度关系，参照表 1 (螺栓和螺母为标准配件)

材 料
阀体、阀芯材料配套和工作温度范围，参考表 1。

上 阀 盖
整体型 (-60~+350 °C)

压盖形式
螺栓压紧式



填料 / 润滑油

- 不用润滑油的填料：PTFE 填料
- 使用润滑油的填料：石墨填料

注 PTFE: 聚四氟乙烯

阀内组件

阀 芯
单座离心旋转阀 (带导流翼)

阀 座
压紧型阀座

材 料
阀体、阀芯材料配套和工作温度范围，参考表 1。

执行机构

型 式
弹簧式薄膜执行机构

作 用
正作用或者反作用

膜片材料

乙丙橡胶夹尼龙

弹簧量程80-160kPa{0.8-1.6kgf/cm²},180-270kPa{1.8-2.8kgf/cm²}(VR3 型)80-240kPa{0.8-2.4kgf/cm²}(RSA1,2 型)

注 弹簧量程和供气压力依照连接口径而变化。

供气压力340-490kPa {3.5-5.0kgf/cm²}**气源接口**

Rc 1/4 内螺纹

环境温度

-30-+70 °C

膜室最大容量• RSA1D(R):760cm³• RSA2D(R):3800cm³**阀作用**

正作用或反作用

定位器 (可选)

气动阀门定位器 VPR 或电气阀门定位器 AVP (参照相应的规格说明书)。

辅助设备 (可选)

过滤减压阀, 手轮机构, 限位开关, 电磁阀, 阀位传送器, 气动加速器, 保位阀, 其他。(参照相应的规格说明和安装图)

附加规格 (根据要求生产制造)

- 抗空化板 (内置式)
- 特殊检验
- 流量特性检验, 材料检验 (制造记录表), 非破坏性检验, 蒸汽检验, 低温检验
- 法兰背面加工
- 禁铜处理
- 禁油 / 禁水处理
- 不锈钢 (SUS304) 外裸螺母和螺栓
- 防沙防尘要求
- 特殊配管和接头
- 寒冷地区规格
- 防盐腐蚀对策
- 热带地区规格
- 真空用途
- 执行机构支架材料 (SCPH12) *
- 高压气体管理法认定

注 ** : 碳钢 (A216WCB) 是 RSA 型执行机构材料的标准规格。

性能**额定 Cv 值**

参考第 4 页中 "Cv 值和行程"。

流量特性

参照图 3

可调范围

100 : 1

允许压差

参考表 6 和表 7。

阀座泄漏率

金属座

IEC-60534-4-1999 或 JIS B2007-1993

IV 级 : 泄漏量小于最大阀容量的 0.01% 或小于最大阀容量的 0.001% (可选)

软座

IEC-60534-4-1999 或 JIS B2007-1993

VI 级 : 泄漏量小于最大阀容量的 0.00001%。

回差

小于全行程的 1%

线性

小于全行程的 ± 2%

动作速度 (从全闭到全开)

• RSA1D(R):5 秒

• RSA2D(R): 7 秒

(RSA1 : 供气压力为 340kPa{3.5kgf/cm²}。RSA2 : 供气压力为 400kPa{4.0kgf/cm²}。使用 VPR 型定位器和过滤减压阀, 无负荷)**法兰距尺寸**

参考图 4, 表 10。

外形尺寸

参考图 4, 表 10。

重量

参考表 10。

安装位置

参考图 6

表面处理

蓝色 (蒙赛尔色系 10B5/10), 银色或者其他指定的颜色。

抗空化技术参数的选定

1. 根据运行条件来计算空化系数 **Kc** 值。

如果计算得到的 **Kc** 值超过 **0.55**，推荐选用抗空化技术参数。但这并不适用于压缩性流体（气体、蒸汽）。

$$Kc = \Delta P / (P1 - Pv)$$

P1: 阀前压力

P2: 阀后压力

Pv: 阀前温度条件下，流体的饱和蒸汽压力

$\Delta P = P1 - P2$: 阀前后压差

2. 抗空化型的噪声抑制效果

下图表示根据标准型 **VFR** 和抗空化型 **VFR** 的结构不同而产生的噪声差值。根据阀体和阀内组件结构的不同，控制流体时产生的噪音也不同。抗空化型阀最大可以降噪 **7dB**。

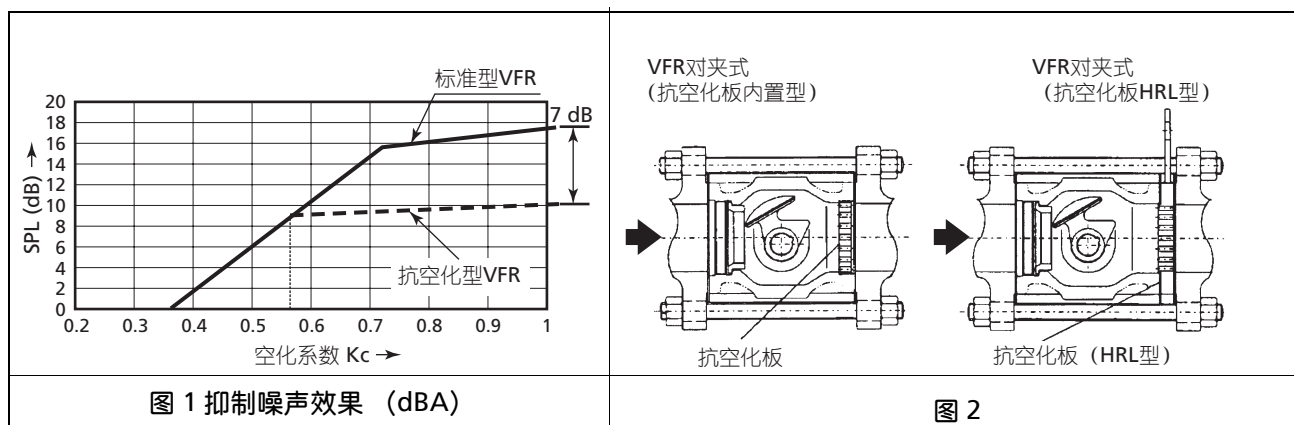


图 1 抑制噪声效果 (dBA)

图 2

表 1 阀体、阀芯材料配套和工作温度范围 (°C)

部件		材料									
阀体	JIS	SCPH2				SCS13A			SCS14A		
	ASTM	A216WCB				A351 CF8			A351 CF8M		
阀内组件	阀芯	SCS24		SCS14 Stellite		SCS14 Stellite			SCS14 Stellite		
	阀座	SUS630	SUS316 (*4) PTFE seat	SUS316	SUS316 (*4) PTFE seat	SUS316	SUS316Stellite	SUS316 (*4) PTFE seat	SUS316	SUS316 Stellite	SUS316 (*4) PTFE seat
	密封环	SUS630		SUS316							
	轴承	SUS440C (*1, *2)				SUS316 司太莱合金					
	主衬套	SUS440C (*1, *2)				SUS316 司太莱合金					
	阀杆	SUS316 (*2)									
	插销	SUS630				司太莱合金					
	弹簧	SUS316									
	填料环	SUS316									
	填料	PTFE 编织填料*3									
	填料压环	SUS316									
	法兰	SUS304									
	螺栓和螺母	SCM3 / SUS304 (For packing)									
	垫片	螺旋型垫片 (*5) (安装在阀座和密封环之间)									
温度范围	-5 ~ 350					-60 ~ 350					

- 注 *1: 流体为气体或蒸汽时，选用 SUS316 堆焊司太莱合金。
 *2: 流体为热媒介时，选用 SUS316 堆焊司太莱合金。
 *3: 流体为热媒介时，采用成型石墨填料 + 碳纤维填料。
 *4: 采用 SUS316PTFE 阀座（玻璃纤维增强）型的流体温度：标准范围为 -30~+200 °C，低温范围为 -60~-31 °C
 *5: 标准 SUS316 垫片 (0~+350 °C)
 禁油处理 (常温)，SUS316 PTFE 垫片 (-200~+230 °C)
 禁油处理 (高温)，SUS316 石墨垫片 (+231~+350 °C)

表 2 配管连接用螺栓、螺母的材质和流体温度范围

流体温度	螺栓材料	螺母材料
-25 °C ~ 350 °C	SNB7	S45C
-60 °C ~ -30 °C	SUS304	SUS304

Cv 值和行程

Cv 值和行程

表 3 Cv 值和行程 (标准 VFR 型)

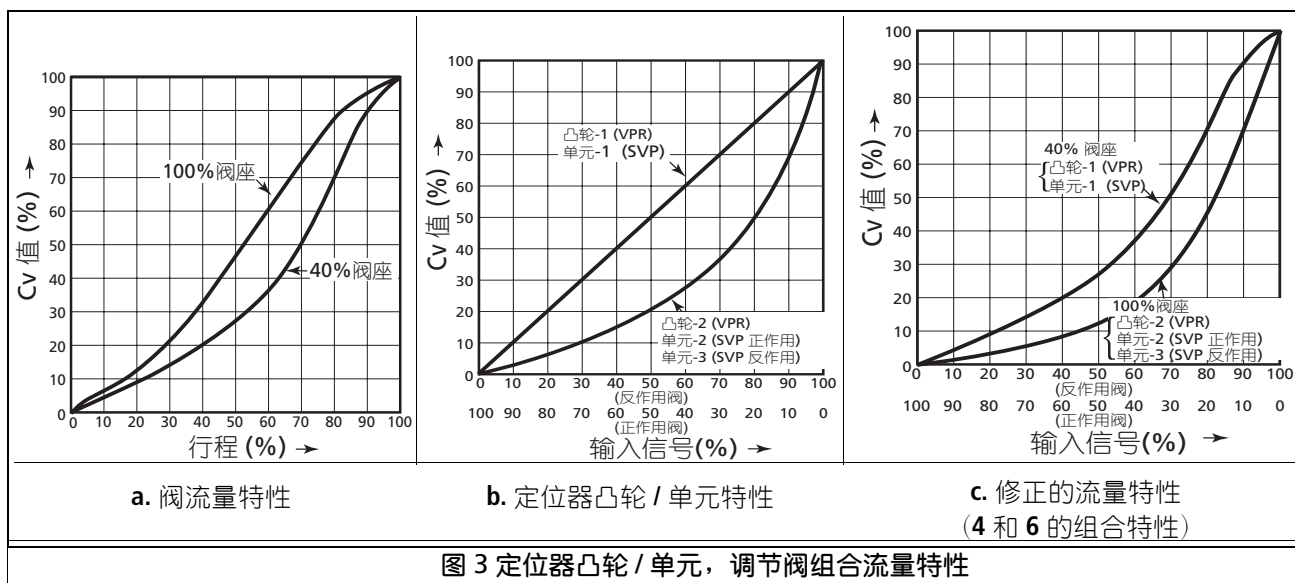
连接口径 (英寸)		1	1½	2	3	4
额定 Cv 值	100% 阀座	14	30	50	150	250
	40% 阀座	5.6	12	20	60	100
	额定行程 (旋转角度)	25mm (60°)			38mm (60°)	

表 4 Cv 值和行程 (抗空化 VFR 型)

连接口径 (英寸)		1	1½	2	3	4
额定 Cv 值	100% 阀座	10	22	35	105	175
	40% 阀座	4	9	14	42	70
	额定行程 (旋转角度)	25mm (60°)			38mm (60°)	

表 5 抗空化板 HRL 型, 单一 Cv 值 (法兰间夹持型)

连接口径 (英寸)		1	1½	2	3	4
额定 Cv 值	100% 阀座 (VFR)	12	32	50	140	245
	40% 阀座 (VFR)	5.7	13	17	60	105



允许压差

表 6 PTFE 填料

表 6-1 正作用 (气关)

执行机构型号	供气压力 kPa	弹簧量程 kPa	定位器	压差 (连接口径 (英寸)) kPa				
				1	1½	2	3	4
RSA1D	340	80 ~ 240	✓	2940	2940	2940	-	-
RSA2D	400	80 ~ 240	✓	-	-	-	2060	2060

表 6-2 反作用 (气开)

执行机构型号	供气压力 kPa	弹簧量程 kPa	定位器	压差 (连接口径 (英寸)) kPa				
				1	1½	2	3	4
RSA1R	340	80 ~ 240	✓	2940	2940	2940	-	-
RSA2R	400	80 ~ 240	✓	-	-	-	2060	2060

表 7 石墨填料 [P6610CH+P6528](流体温度 -230 ~ +350 °C)

表 7-1 正作用 (气关)

执行机构型号	供气压力 kPa	弹簧量程 kPa	定位器	压差 (连接口径 (英寸)) kPa				
				1	1½	2	3	4
RSA1D	340	80 ~ 240	✓	2940	2880	1960	-	-
RSA2D	400	80 ~ 240		-	-	-	2060	2060

表 7-2 反作用 (气开)

执行机构型号	供气压力 kPa	弹簧量程 kPa	定位器	压差 (连接口径 (英寸)) kPa				
				1	1½	2	3	4
RSA1R	340	80 ~ 240	✓	2940	1950	1330	-	-
RSA2R	400	80 ~ 240		-	-	-	2060	1170

注 ✓: 必需配定位器;

尺寸

表 1 外形尺寸和重量

[单位: mm]

连接口径 (英寸)	耐压等级	执行机构型 号	K	A	B	D	E	F	R	P	H	G	M	N	重量 (kg)
1	JIS 10K, 20K, 30K, 40K ANSI 150, 300, 600	RSA1D (R)	102	195	40	68	-	-	-	218	200	130	128	23	15
1½	JIS 10K, 20K, 30K, 40K ANSI 150, 300, 600	RSA1D (R)	114	201	45	83	-	-	-	218	200	130	128	23	16
2	JIS 10K	RSA1D (R)	124	205	49	98	-	-	-	218	200	130	128	23	17
	JIS 20K						22.5	19	60						
	JIS 30K, 40K						22.5	19	64.3						
	ANSI 150						-	-	-						
	ANSI 300, 600						22.5	19	64.3						
3	JIS 10K	RSA2D (R)	165	310	65	128	22.5	19	75	350	295	220	240	35	49
	JIS 20K						22.5	23	80						
	ANSI 150						45	19	76.25						
	ANSI 300						22.5	22	84						
	JIS 10K						22.5	19	87.5						
4	JIS 20K	RSA2D (R)	194	315	110	153	22.5	23	92.5	350	295	220	240	35	54
	ANSI 150						22.5	19	95.25						
	ANSI 300						22.5	22	100						

- 注 1) 法兰间距尺寸符合 ISA S75.04 和 SAMA (美国科学仪器制造协会) PMC23.3A 标准。
 2) H 栏中括号内的尺寸适用于弹簧量程为 80-160kPa{0.8-1.6kgf/cm²} 的场合。
 3) 航空化板 (内置式) 的法兰距尺寸不能更改。

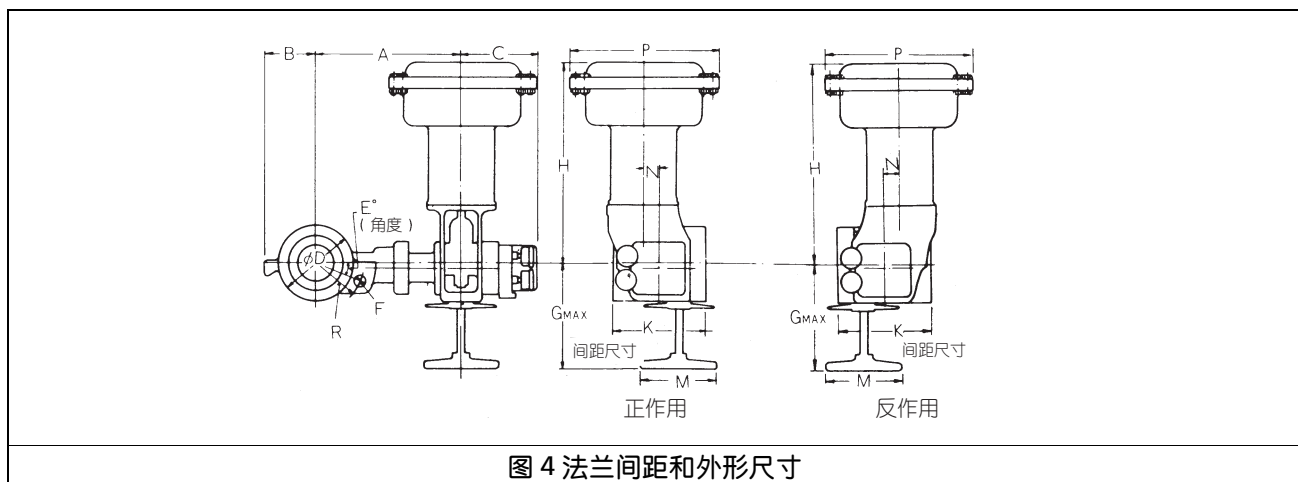


表 2 抗空化板 HRL : 外形尺寸和重量

[单位 : mm]

连接口径 (英寸)	耐压等级	ϕD	ϕd	T1	T2	H	W	T3	ϕF	重量 (kg)	法兰间距 *1
1	JIS 10K	67	25	10	6	74	20	4	10	0.34	115.2
	JIS 20K	67								0.34	
	JIS 30K, 40K	70								0.36	
	ANSI 150, 300, 600	51								0.22	
1½	JIS 10K	81	40	10	6	74	20	4	10	0.49	127.2
	JIS 20K	81								0.49	
	JIS 30K, 40K	90								0.58	
	ANSI 150, 300, 600	73								0.41	
2	JIS 10K	96	50	10	6	74	20	4	10	0.75	137.2
	JIS 20K	96								0.75	
	JIS 30K, 40K	105								0.86	
	ANSI 150, 300, 600	92								0.7	
3	JIS 10K	127	78	15	6	88	30	6	14	1.8	183.2
	JIS 20K	132								1.8	
	JIS 30K, 40K	---								---	
	ANSI 150, 300, 600	127								1.7	
4	JIS 10K	151	98	15	6	88	30	6	14	2.5	212.2
	JIS 20K	160								2.6	
	JIS 30K, 40K	---								---	
	ANSI 150, 300, 600	157								2.3	

注 1) *1 法兰间距包括 VFR 型阀体和垫片的尺寸 (3.2 毫米)。

2) 对于 ANSI 600, JIS 30K 和 JIS 40K, 连接口径为 1 ~ 2 英寸。

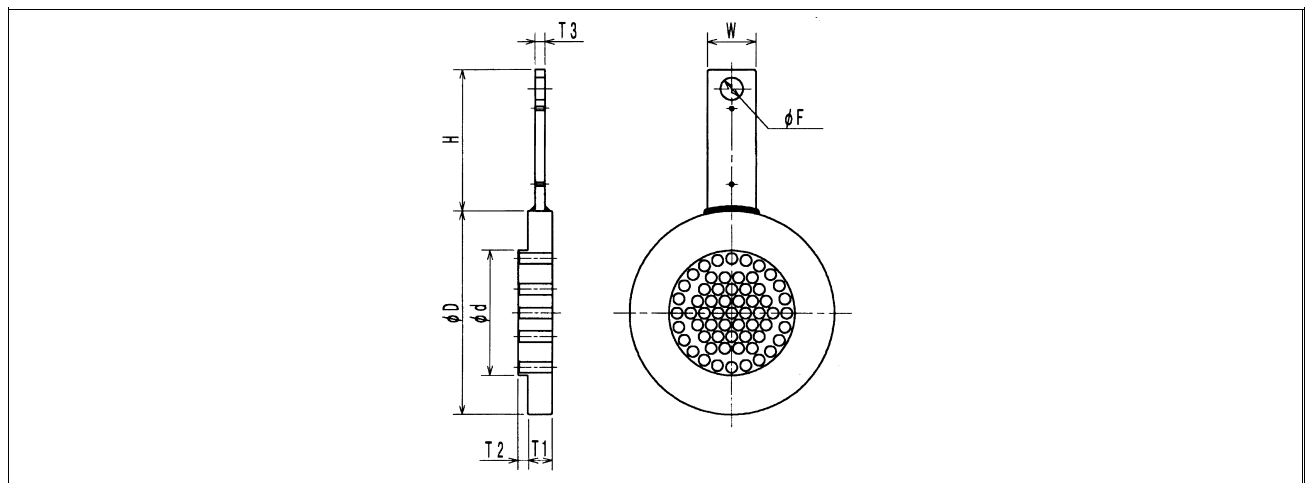
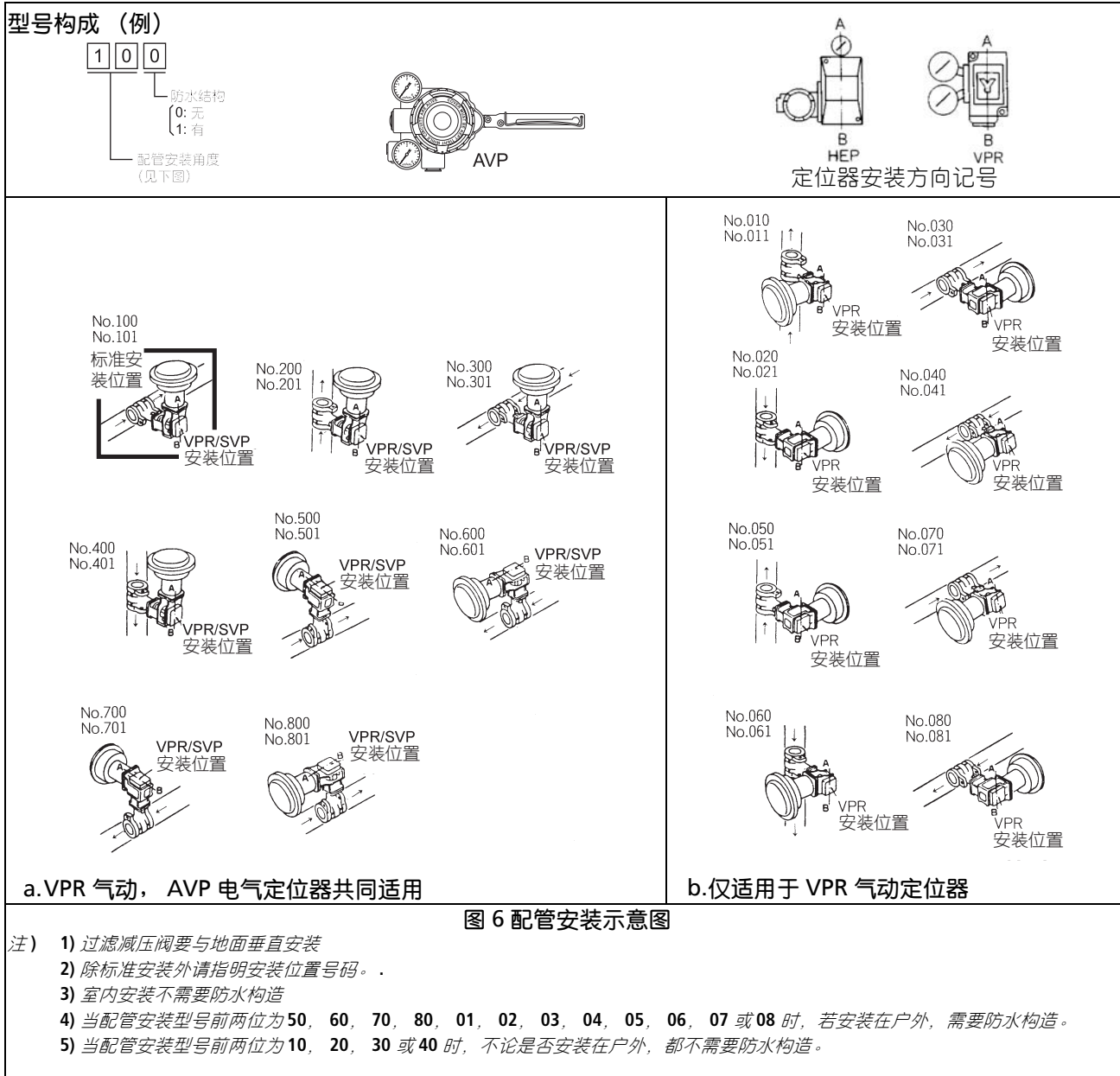


图 5



订货信息

询价及订货时请注明下列内容:

<ol style="list-style-type: none"> 1) 调节阀型号: VFR 2) 通径 X100% 或者 40% 阀门尺寸 3) 阀体耐压等级和连接形式 4) 阀体和阀内组件材料, 是否需要硬化处理 5) 执行机构形式, 是否带手轮机构, 供气压力 6) 正反作用 (气关式或气开式) 7) 附件 (定位器, 减压阀等) 	<ol style="list-style-type: none"> 8) 特殊要求 (去油, 禁铜等) 9) 介质名称 10) 正常流量和最大流量 11) 介质压力, 阀全开和全闭时的阀进口和出口压力 12) 流体介质的温度和比重 13) 流体介质的粘度, 是否含有悬浊液, 是否有闪蒸现象。 14) 室内或是户外使用
--	---

阿自倍尔株式会社 <http://www.azbil.com>

azbil

上海阿自倍尔控制仪表有限公司

上海市徐汇区柳州路928号百丽国际广场1206室

电话: 021-68732581 68732582 68732583

传真: 021-68735966

邮编: 200235

<http://sacn.cn.azbil.com>

三千控制阀网
www.cv3000.com