

Smart Valve eXplorer

旋转阀专用智能阀门定位器

SVX100 / SVX102 型

概 述

Smart Valve eXplorer (SVX) SVX100 和 SVX102 型是旋转阀专用的配备有微处理器的电—气智能阀门定位器。

SVX 接收来自控制设备的 DC 电流信号并控制气动阀门。除了基本功能以外，SVX 还具有通信功能、自动设定程序以及自诊断功能，极大地提高了生产效率。

使用 HART 通信装置可执行校准、设定和自诊断。（仅限 SVX102 型）

特 点

使用方便

• 自动设定

自动设定功能是一种全自动配置程序，可指定执行机构和调整旋转阀的零点和量程。您可使用开关方便地打开该程序，因此即使在危险地区也可迅速安全地执行旋转阀调整。

阀门诊断

（仅 SVX102 型要求软件版本 4.9 或更高）

通过 HART 通信装置或调节阀维护支持系统“Valstaff”可对下列参数进行监控。

- 咬卡
- 周期计数
- 总行程
- 关闭计数
- 开度直方图
- 最大运转速度

灵活安装

SVX100 和 SVX102 型可选择直行程型或角行程型安装方式，便于在旋转阀上进行安装。

• 支架安装型

无需连接部件，可将 SVX 安装到 NAMUR 缸式执行机构上。

• 直行程型

用管扳手可调节阀轴。（用于手动操作）

• 角行程型

可将 SVX 安装在阀杆的上部，占用空间极小。这种安装方式符合 VDI/VDE3845 标准。



高可靠性

• 阀座密封

如果输入信号低于之前设定的水平，阀座紧密密封功能将完全关闭阀门。这样就增强了阀门的完全关闭能力。

• 自诊断

自诊断功能可随时检查定位器的状态并在发生故障时发出警报。

单一型号适用于多种规格

您可在不更换任何部件的情况下更改 SVX 的设定。对单一型号进行设定修改即可适合各型号规格的调节阀。

- **流量特性**：线性、等百分比、快开或自定义用户特性（16 点）

- **执行机构类型**：双作用或单作用型执行机构

HART 通信

可使用 375 型 HART 通信装置进行校准、设定和自诊断。

功能规格

控制信号输入

4-20 mA DC

输入电阻

约 300 Ω / 20 mA DC : SVX100 型

(端子间电压 6V DC)

约 600 Ω / 20 mA DC : SVX102 型

(端子间电压 12V DC)

认 证

KEMA/ATEX 本安认证 (仅限 SVX102 型)

II 1 G EEx ia IIC T4

认证号 04ATEX1176X

阻挡层须使用 ATEX 认可的类型, 并须符合下列条件。

输入电路 (端子 I IN)

$U_i=29V$, $I_i=95mA$ (限定电阻), $P_i=690mW$,

$C_i=10nF$, $L_i=220\mu H$

出于安全角度的考虑, 供电 / 输入电路电路应该接地。

FM 本安认证 (仅限 SVX102 型)

本安: I、II、III 级, 1 类, A、B、C、D、E、F、G, T4 组 $T_a=80^\circ C$

本安: I 级, 0 区, AEx ia IIC T4

阻燃性: I 级, 2 类, A, B, C, D 组, T4

适用: II、III 级, 2 类, F、G 组, T4

认证号 3020628

阻挡层须使用 FM 认可的类型, 并须符合下列条件。

输入电路: $V_{max}=30V$, $I_{max}=100mA$,
 $P_i=1W$, $C_i=15nF$, $L_i=0.22mH$

安装时需要遵循国家电子委员会的规定。

输出特性

- 线性、等百分比、快开
- 自定义用户特性 (16 点)。

旁路操作

自动 / 手动开关 (仅限单作用型执行机构)

供气压力

140 至 700 kPa (20 至 100 psi)

耗气量

稳定输出时: 50%

在 400 kPa (60 psi) 下最大 10 l / 分钟 (N)

最大送气量

在 400 kPa (60 psi) 下为 250 l / 分钟 (N)

输出平衡压力

55 \pm 5%

避雷保护

电压冲击峰值: 12 kV

电流冲击峰值: 1000A

抗震能力

2G (5 至 400 Hz)

(在使用阿自倍尔 HA 执行机构上的标准安装套件的情况下)

反馈杆角度

± 4 至 $\pm 20^\circ$

环境温度限制

普通型为 $-40^\circ C$ 至 $80^\circ C$

KEMA/ATEX 本安: $-40^\circ C$ 至 $60^\circ C$

FM 本安: $-40^\circ C$ 至 $80^\circ C$

环境湿度限制

10% 至 90% RH

设定工具

CFN100 型 CommPad 智能现场通信器, SFC160 或 SFC260 型 (SFC 智能现场通信装置、软件版本 7.5 或更高)

375 型 HART 通信装置 (根据需要, 请更新软件和设备说明文件。)

符合 CE 标准

电磁适应性

EN 61326 : 1997 (CE 认证)

性能规格

精 度

$\pm 1.0\%$ F.S.

(用户自定义输出特性为 $\pm 2.5\%$)

旋转范围

$50^\circ C$ 至 $90^\circ C$

物理规格

密封等级

JISC 0920 防水性

NEMA 4X 型

IP66 FM

涂 层

丙烯酸烘漆

颜 色

深蓝

材 料

铝合金

重 量

不带压力表 : 1.8 kg

带压力表 : 2.2 kg

安 装

空气管道连接

Rc1/4 或 1/4NPT 内螺纹

电气连接

G1/2 或 1/2NPT

供气条件

颗 粒

最大直径 3 μm

油 雾

小于 1ppm

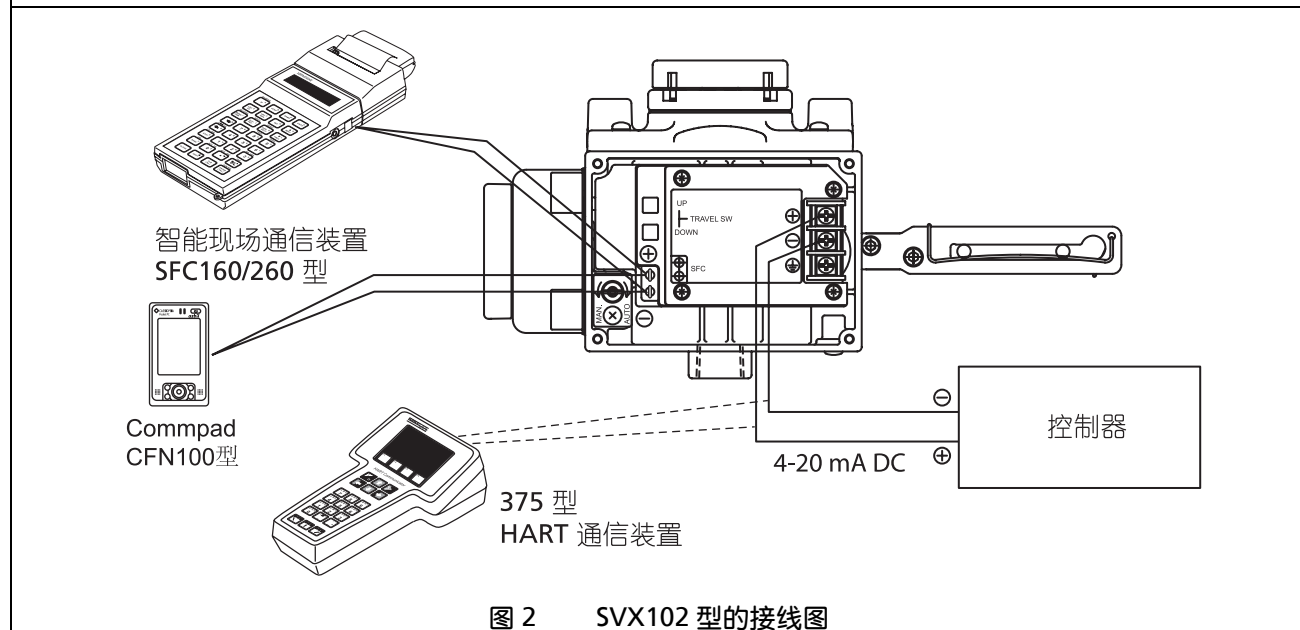
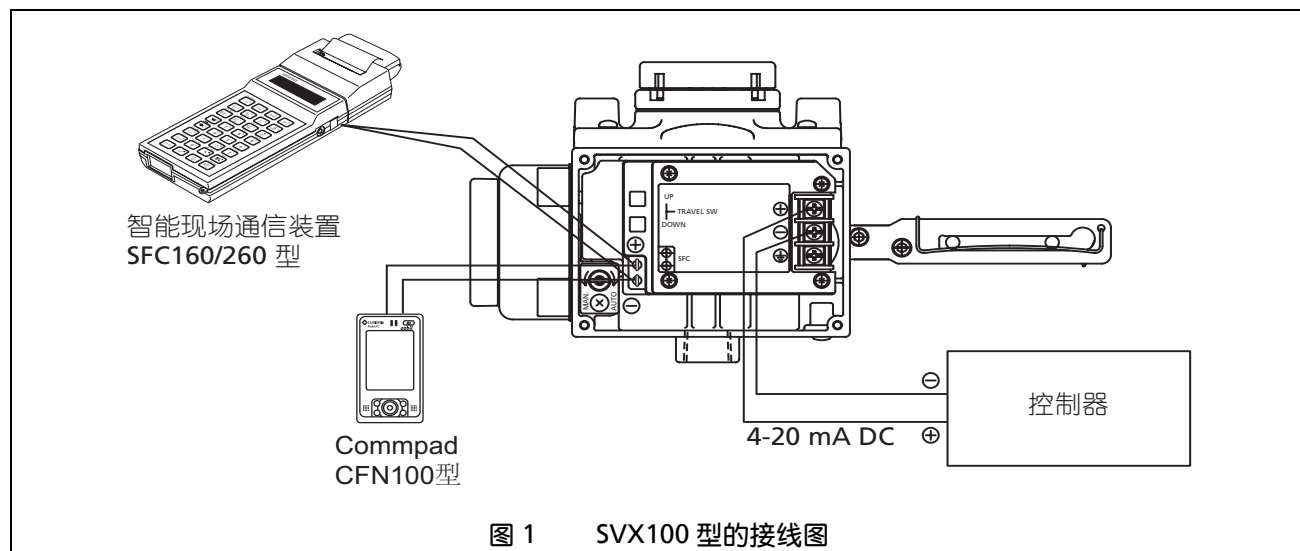
露 点

环境温度以下 10°C

典型安装

SVX100 和 SVX102 可使用以前机型的输入信号电缆 (4 - 20 mA) 进行连接。

图 1 所示为 SVX100 型的接线图，图 2 所示为 SVX102 型的接线图。



型号选择

型号		选择				选购件				
SVX100	模拟信号 (4-20 mA DC)				X					
SVX102	使用 HART 协议的模拟信号 (4-20 mA DC)									
结 构	标准	X								
	FM 本安认证 (仅限 SVX102 型)	F								
	KEMA/ATEX 本安认证 (仅限 SVX102 型)	L								
连 接	电气连接		输出空气连接口		安装螺纹					
	G1/2		Rc1/4		M8	G				
	1/2NPT		1/4NPT		M8	N				
	1/2NPT		1/4NPT		5/16-8UNC	U				
涂 层	标准				S					
反馈杆类型	角行程型 (用于旋转阀)								R	
	直行程型 (用直动阀 / 旋转阀)								S	
	直接安装型 (用于旋转阀)								D	
压力表接头	不选							X		
	带 T 型接头 (注 4)							T		
供气压力	无压力表 (注 5)							X		
	200kPa (30psi) (供气压力: 130kPa<Ps<=150kPa (19psi <Ps<=22psi)) (注 4)								1	
	400kPa (60psi) (供气压力: 150kPa<Ps<=300kPa (22psi<Ps<=44psi)) (注 4)								2	
	600kPa (90psi) (供气压力: 300kPa<Ps<=450kPa (44psi<Ps<=65psi)) (注 4)								3	
	1000kPa (150psi) (供气压力: 450kPa<Ps<=700kPa (65psi<Ps<=100psi)) (注 4)								4	
刻度单位	不选 (注 5)								X	
	kPa (注 5)								A	
	(kgf/cm ²) (注 1) (注 5)								B	
	MPa (注 5)								C	
	bar (注 5)								D	
	(psi) (注 1) (注 5)								E	
选购件	不选								X	X
	用于单作用型执行机构 (带有用于 OUT2 的盲 s 塞) (注 2)								P	D
	带安装支架 (注 3)								B	A
	带有用于直接安装型的 NAMUR 接头 (注 6)								M	D

- 注) 1: 由于非国际公制单位, 因此不在国内销售。
 2: 当将设备用作单作用型执行机构时, 请关闭输出气压连接口 (OUT2)。
 (当输出气压口 (OUT1) 关闭时, 无法使用设备)
 3: 请选择安装支架型号 (SVA 型)。
 4: 当选择压力表时, 请在压力表接头中选择 T 型接头。
 5: 当在“供气压力等级”中选择“无压力表”时, 请在“刻度单位”中选择“不选”。
 6: 请在选项 (4) 反馈杆类型中选择“代码 D—直接安装型 (用于旋转阀)”。

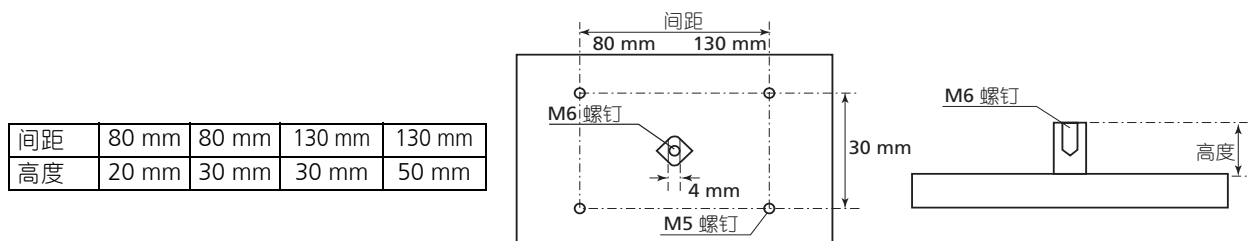
安装支架的型号选择

型号

选择

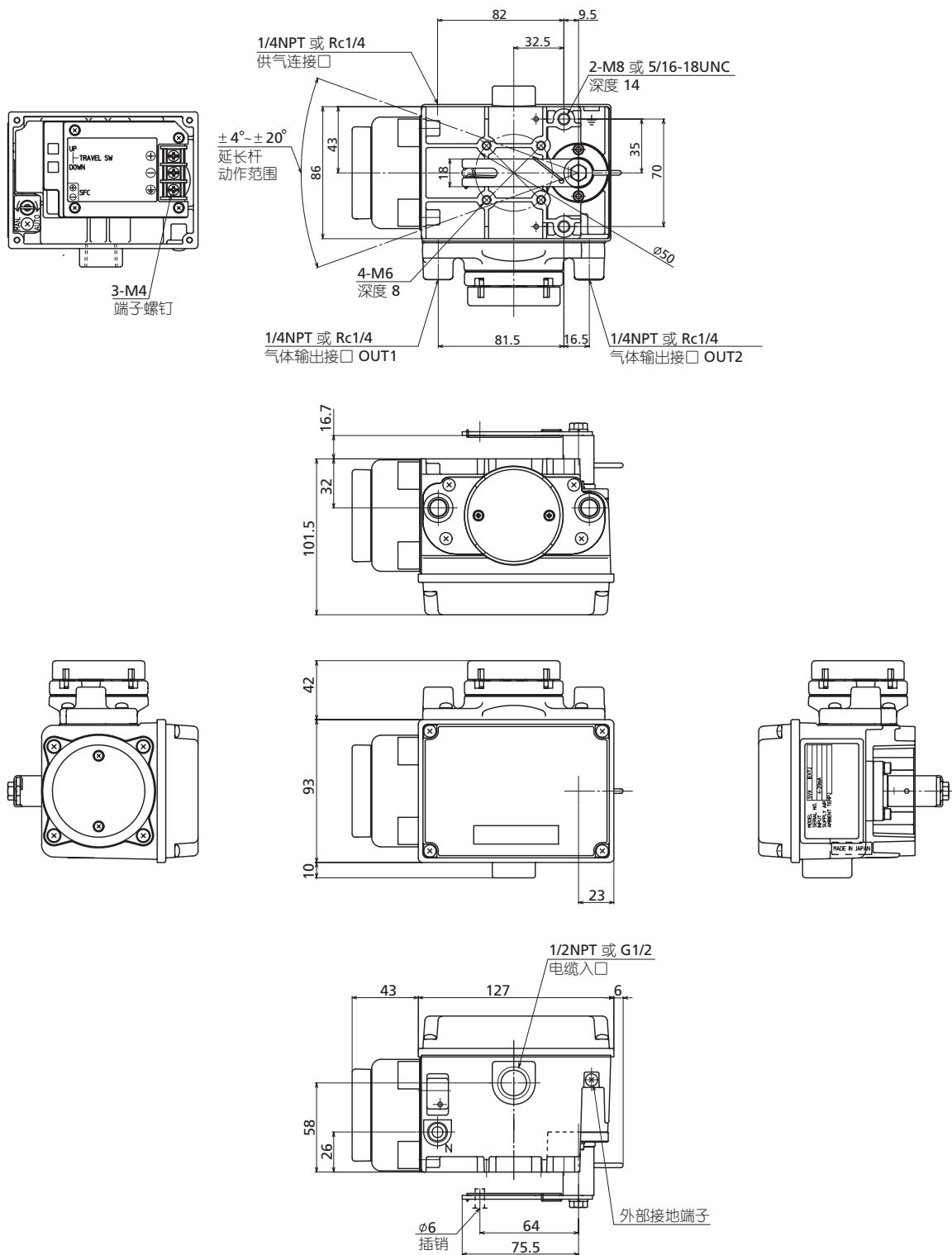
SVA	1								
安装支架的材料		0	SUS304						
		1	SS400 标准镀锌 (螺栓和螺母为 SUS304 材料)						
安装螺纹		0	公制螺纹 (当 SVX 螺纹连接代码为 “G” 或 “N” 时选择)						
		1	统一标准螺纹 (当 SVX 螺纹连接为 “U” 时选择)						
安装支架 (注 2)			KITZ B 系列 B-1, BS-1, BSW-1 (注 4)	B	K	T	1		
			KITZ B 系列 B-2, BS-2, BSW-2 (注 4)	B	K	T	2		
			KITZ B 系列 B-3, BS-3, BSW-3 (注 4)	B	K	T	3		
			KITZ B 系列 B-4, BS-4, BSW-4 (注 4)	B	K	T	4		
			KITZ B 系列 B-5, BS-5, BSW-5 (注 4)	B	K	T	5		
			KITZ B 系列 B-6, BS-6, BSW-6 (注 4)	B	K	T	6		
			北村阀门生产的 AK09, 09S, 12, 12S, 15, 15S (注 4)	K	A	K	1		
			北村阀门生产的 AG06, 06S (注 4)	K	A	G	1		
			北村阀门生产的 AG09, 09S (注 4)	K	A	G	2		
			北村阀门生产的 AG13, 13S (注 4)	K	A	G	3		
			北村阀门生产的 AW13, AW13S (注 4)	K	A	W	1		
			北村阀门生产的 AW17, 17S (注 4)	K	A	W	2		
			北村阀门生产的 AW20, 20S (注 4)	K	A	W	3		
			Zomox (EL-O-MATIC) E25, 40, 65, 100, 200, 350 (注 4)	E	M	E	1		
			Zomox (EL-O-MATIC) E600, 950, 1600, P2500, 4000 (注 4)	E	M	E	2		
			Tomoe 阀门生产的 Z 系列 Z-06, 08, 11, 13 (注 4)	C	B	F	1		
			Tomoe 阀门生产的 T-matic 3Q-1, 2, 3, 4, 3I-1, 2, 3, 4 (注 4)	C	B	T	1		
			KITZ B 系列 B-1, BS-1, BSW-1 (注 1)	B	K	T	A		
			KITZ B 系列 B-2, BS-2, BSW-2 (注 1)	B	K	T	B		
			KITZ B 系列 B-3, BS-3, BSW-3 (注 1)	B	K	T	C		
			KITZ B 系列 B-4, BS-4, BSW-4 (注 1)	B	K	T	D		
			KITZ B 系列 B-5, BS-5, BSW-5 (注 1)	B	K	T	E		
			KITZ B 系列 B-6, BS-6, BSW-6 (注 1)	B	K	T	F		
			北村阀门生产的 AK09, 09S, 12, 12S, 15, 15S (注 1)	K	A	K	A		
			北村阀门生产的 AG06, 06S (注 1)	K	A	G	A		
			北村阀门生产的 AG09, 09S (注 1)	K	A	G	B		
			北村阀门生产的 AG13, 13S (注 1)	K	A	G	C		
			北村阀门生产的 AW13, AW13S (注 1)	K	A	W	A		
			北村阀门生产的 AW17, 17S (注 1)	K	A	W	B		
			北村阀门生产的 AW20, 20S (注 1)	K	A	W	C		
			Tomoe 阀门生产的 Z 系列 Z-06, 08 (注 1)	C	B	F	A		
			Tomoe 阀门生产的 Z 系列 Z-11 (注 1)	C	B	F	B		
			Tomoe 阀门生产的 Z 系列 Z-13 (注 1)	C	B	F	C		
			Tomoe 阀门生产的 T-matic 3Q-1, 2, 3, 4, 3I-1, 2, 3, 4 (注 1)	C	B	T	A		
			NAMUR STANDARD (间距 80 mm、高度 20 mm) (注 1、注 3)						
			Zomox (EL-O-MATIC) E-25, 40, 65, 100, 200, 350	R	U	M	1		
			日本工装生产的 6300 系列 63A2, AT 系列 AT20						
			NAMUR STANDARD (间距 80 mm、高度 30 mm) (注 1、注 3)						
			NAMUR STANDARD (间距 130 mm、高度 30 mm) (注 1、注 3)						
			Zomox (EL-O-MATIC) E600, 950, 1600, P2500, 4000	R	U	M	3		
		日本工装生产的 6300 系列 63A4, AT 系列 AT40							
		NAMUR STANDARD (间距 130 mm、高度 50 mm) (注 1、注 3)							
		日本工装生产的 6300 系列 63A5, AT 系列 AT50	R	U	M	4			
		NAMUR STANDARD (间距 80 mm、高度 20 mm) (注 3、注 5)	R	U	M	A			
		NAMUR STANDARD (间距 80 mm、高度 30 mm) (注 3、注 5)	R	U	M	B			
		NAMUR STANDARD (间距 130 mm、高度 30 mm) (注 3、注 5)	R	U	M	C			
		NAMUR STANDARD (间距 130 mm、高度 50 mm) (注 3、注 5)	R	U	M	D			

- 注) 1: 用于角行程型
 2: 是否选择安装支架视反馈杆类型而定。
 3: 确认 NAMUR 标准执行机构的间距和高度。
 4: 用于直行程型。
 5: 用于直接安装型。

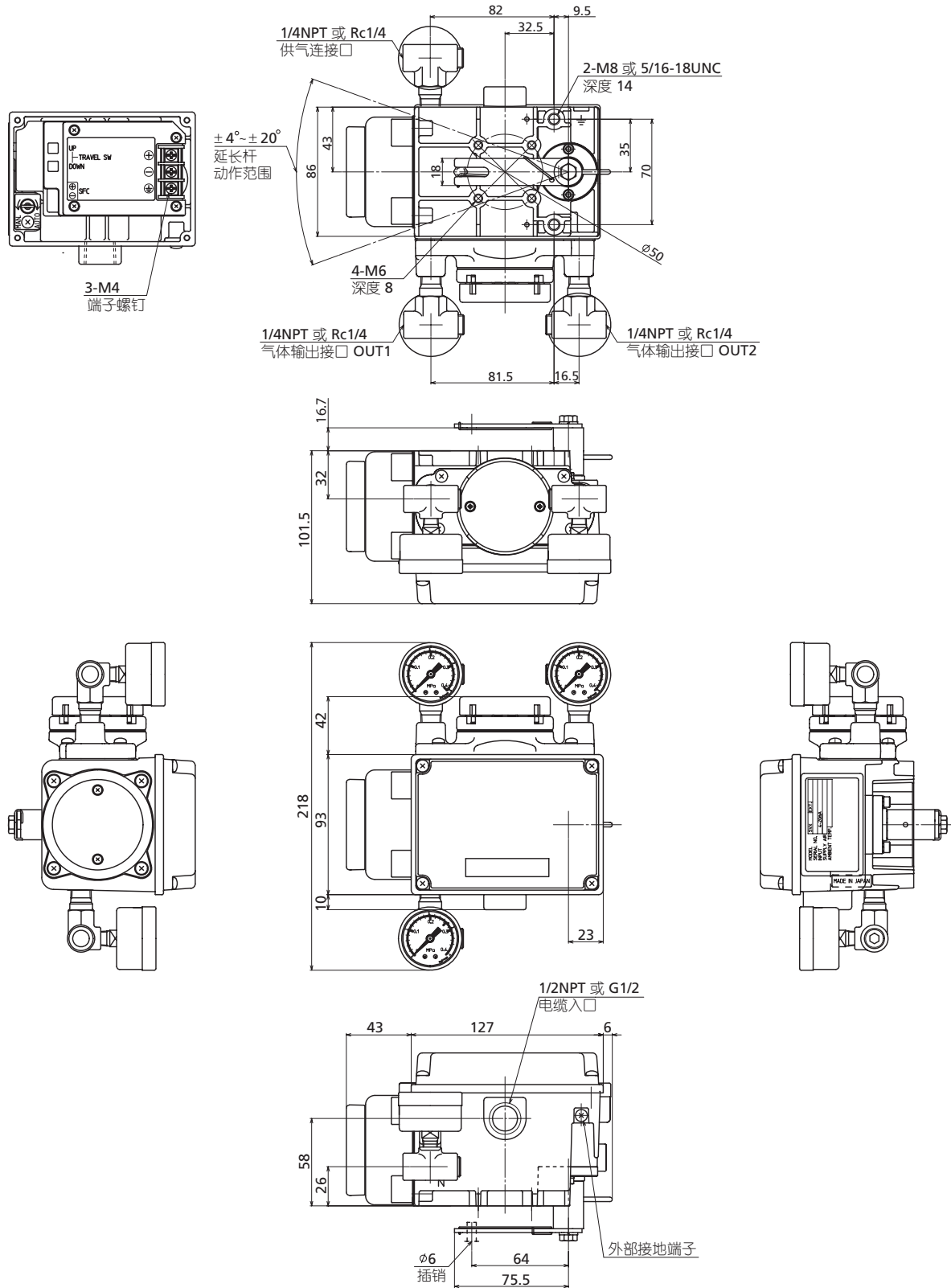


外形尺寸

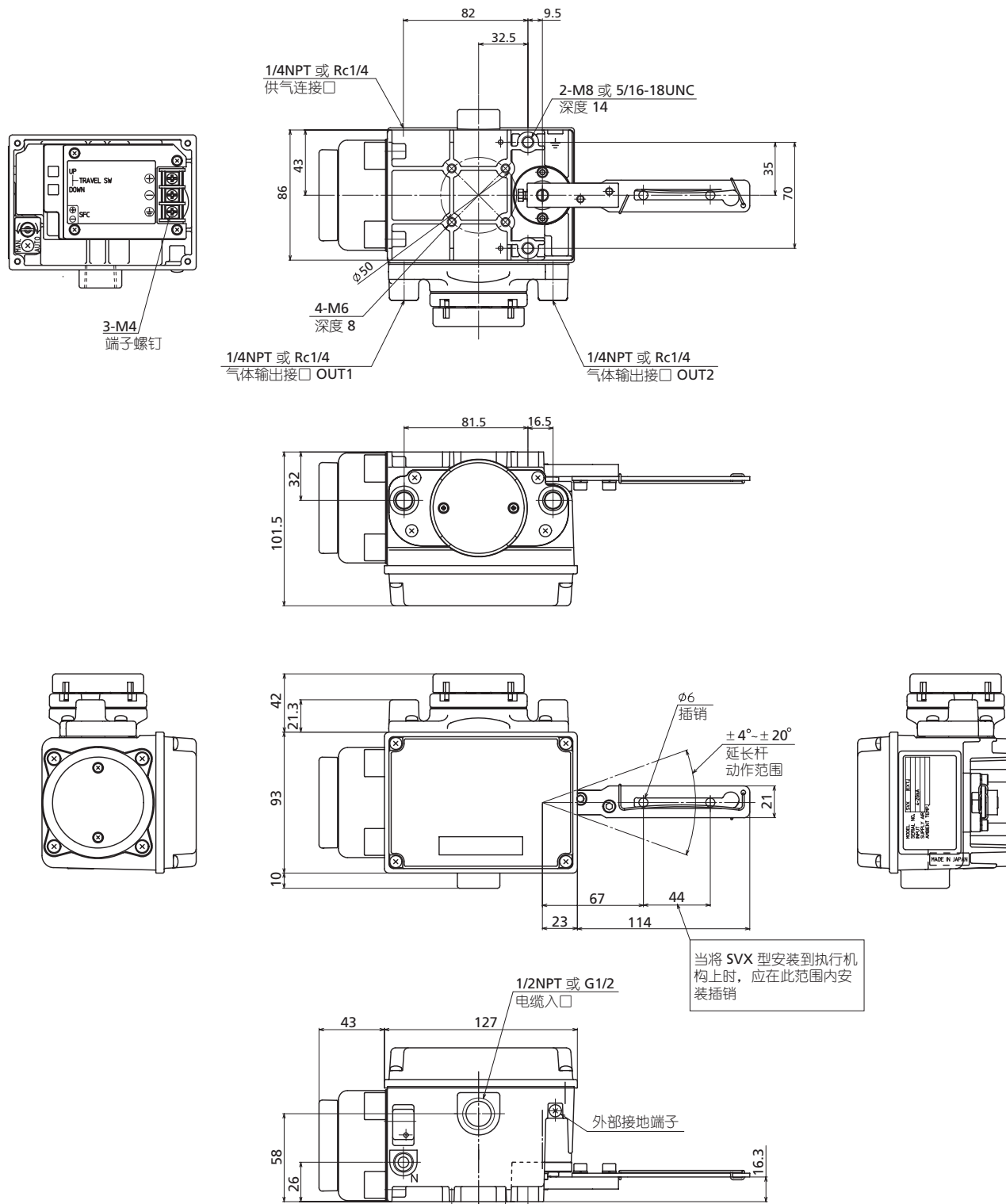
角行程型 (不带压力表) (开发中)



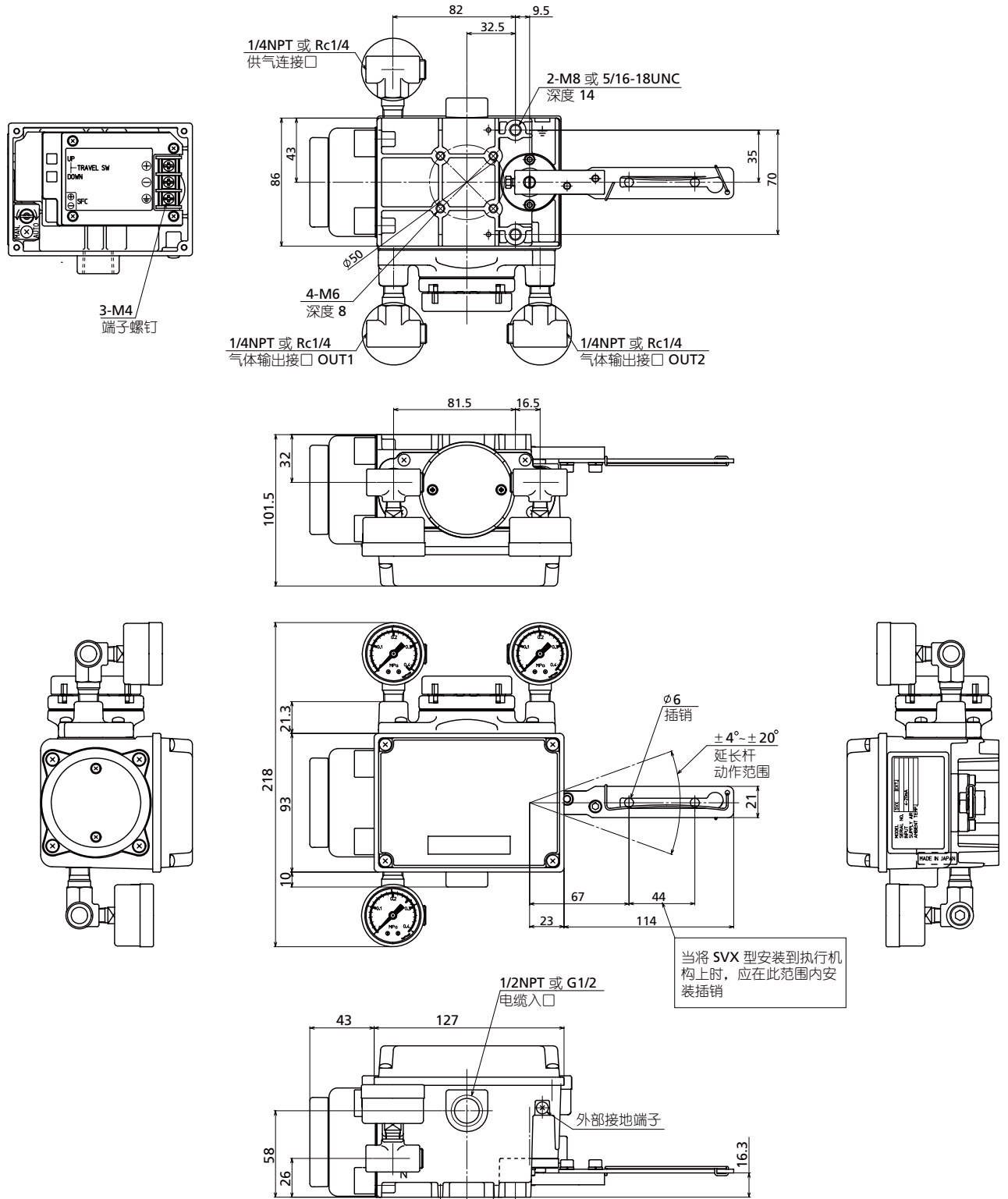
角行程型 (带压力表) (开发中)



直行程型 (不带压力表)

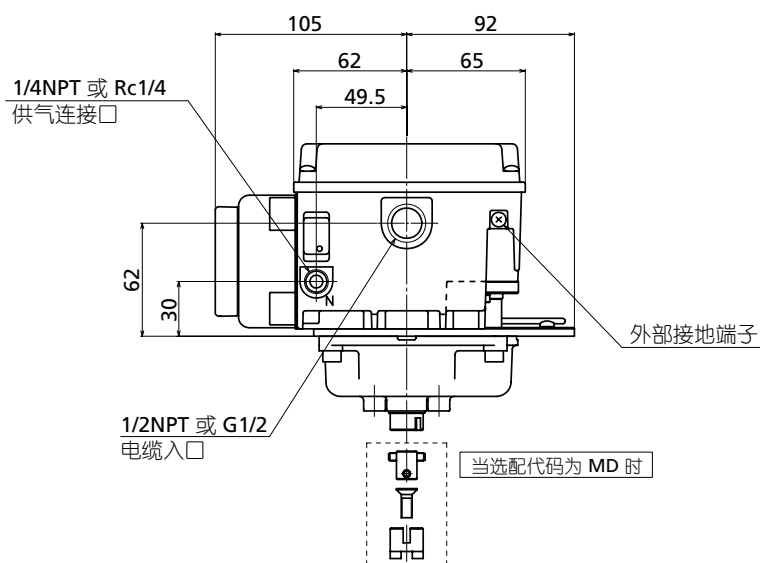
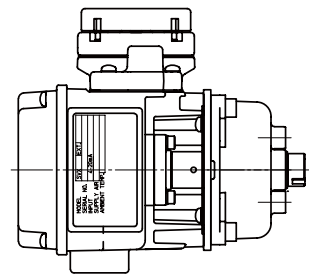
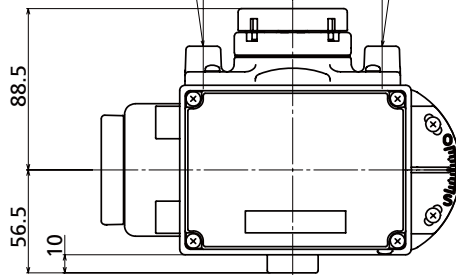
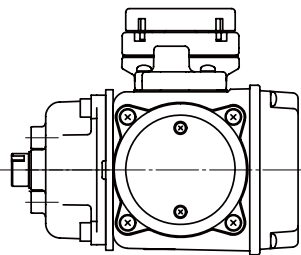
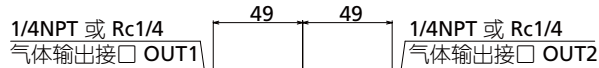
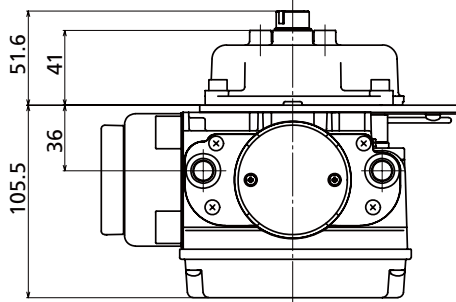
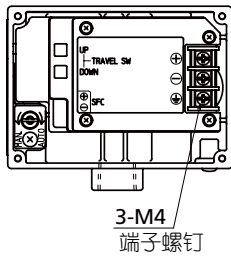
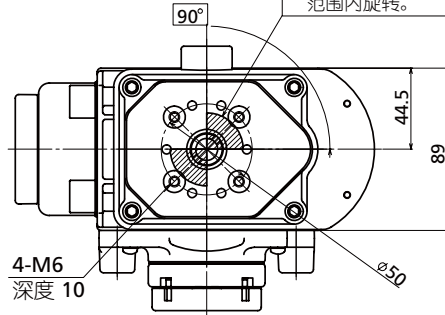


直行程型 (带压力表)

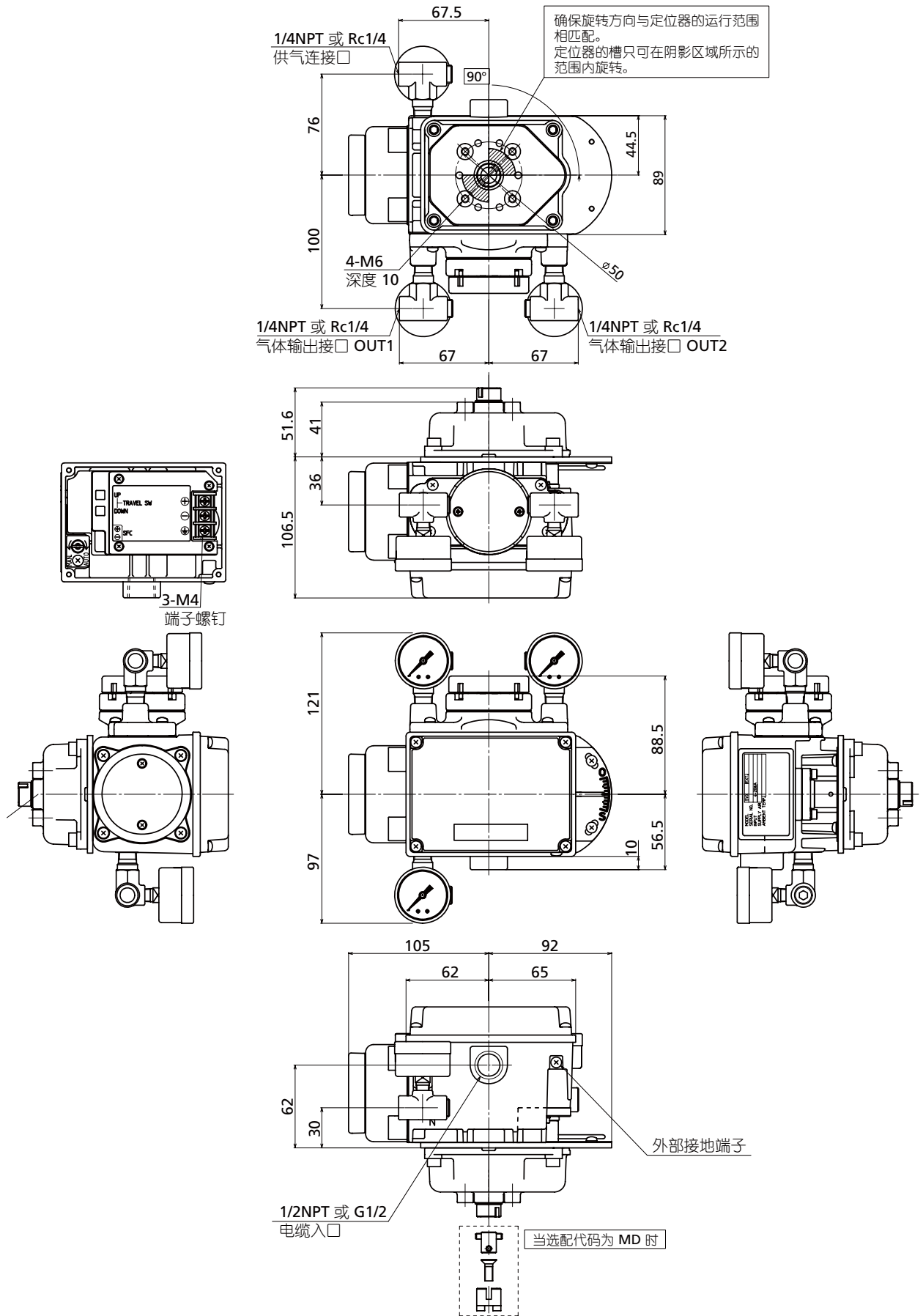


直接安装型 (不带压力表)

确保旋转方向与定位器的运行范围相匹配。
定位器的槽只能在阴影区域所示的范围内旋转。



直接安装型 (带压力表)



阿自倍尔株式会社 <http://www.azbil.com>

azbil

上海阿自倍尔控制仪表有限公司

上海市徐汇区柳州路928号百丽国际广场1206室

电话: 021-68732581 68732582 68732583

传真: 021-68735966

邮编: 200235

<http://sacn.cn.azbil.com>

三千控制阀网
www.cv3000.com