

CV3000 系列

HPC 型

压力平衡型高压式套筒调节阀

概 述

HPC 型压力平衡高压套筒调节阀是为高温、高压工况而设计的。阀体结构紧凑，流体通道呈 S 流线型，在结构上还设有改善套筒周围流体平稳流动的导流翼，压降损失小，允许流通能力大，可调范围广。

阀芯在结构上采取了用较小的操作输出，得到对高压差进行控制的力平衡方式。调节阀配用多弹簧式薄膜执行机构，结构小、输出力大。

HPC 型调节阀广泛应用于要求动态稳定性好，噪音低，空化 / 闪蒸等，高温，高压或者高压差流体控制条件下使用。

标准技术参数

阀 体

型 式

直通型，铸造球阀

公称尺寸

11/2, 2, 3, 4, 6, 8 英寸

额定压力

- JIS 63K
- ANSI Class 900, 1500, 2500
- JPI Class 900, 1500, 2500

连接方式

法兰连接：RF, RJ

焊接型：SW(11/2, 2, 3 英寸), BW (3 英寸到 8 英寸)

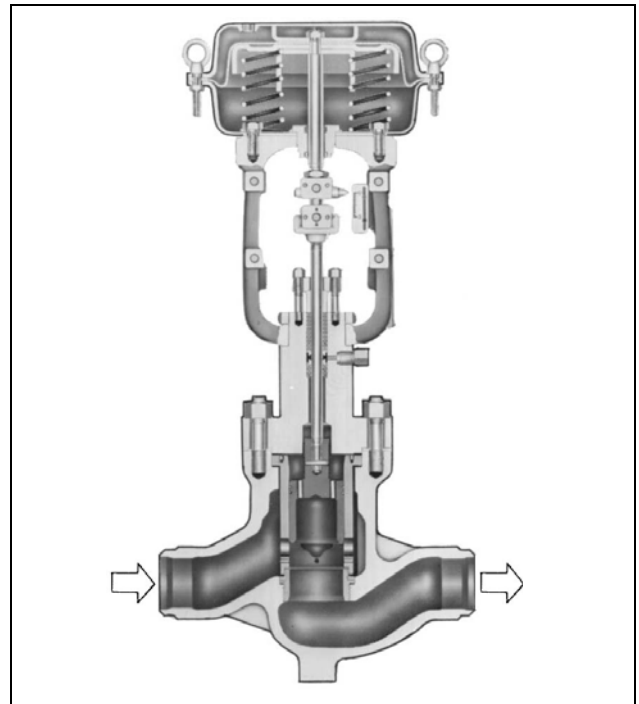
材 料

阀体、阀芯材料配套和工作温度范围，参考表 1。

上 阀 盖

- 普通型上阀盖 (-5~230 °C)
- 伸长型上阀盖 (230~566 °C)

注 工作温度不要超过各种材料其特定的范围。



压盖形式

螺栓压紧式

填料 / 润滑油

- 使用润滑油的填料：
石棉编织填料，石墨填料或其他填料

垫 片

型 式

锯齿型和平型的配套

材 质

不锈钢 (SUS316)，或其他。

阀内组件

阀 芯

压力平衡型金属密封

套筒 (分离式套筒)

等百分比型套筒 (%V)

线性型套筒 (LV)

材 料

阀体、阀芯材料配套和工作温度范围, 参考表 2。

执行机构

型 式

单作用薄膜执行机构 (HA 或 VA5 型)

单作用气缸活塞执行机构 (PSA6 型)

双作用气缸活塞执行机构 (VP 型)

作 用

正作用或者反作用

膜片材料

HA 型: 乙丙橡胶夹尼龙

VA 型: 氯丁橡胶夹尼龙

弹簧范围

40-200kPa{0.4~2.0kgf/cm²} 或

80-240 kPa {0.8~2.4 kgf/cm²}(HA 或 VA5 型)

200-340kPa{2.0~3.5kgf/cm²} 或

200-390 kPa {2.0~4.0 kgf/cm²}(PSA6 型)

供气压力

薄膜执行机构

HA 型: 270~390kPa{2.8~4.0kgf/cm²}

VA5 型: 270kPa{2.8kgf/cm²}

弹簧式气缸活塞执行机构

PSA6 型: 400~490kPa{4.0-5.0kgf/cm²}

汽缸活塞执行机构

VP 型: 290~490kPa{3.0~5.0kgf/cm²}

注 允许压差依照弹簧量程和供气压力而变化。

气源接口

Rc 1/4 或者 1/4 NPT 内螺纹

注 VA 或 VP 型的情况可在 Rc1/2 内螺纹上配 Rc1/4 或者 1/4NPT 适配器 (同时可配有 Rc3/8 适配器)

环境温度

-30~70 °C

阀 作 用

正作用 (配正作用执行机构)

反作用 (配反作用执行机构)

可选附件

定位器*, 过滤减压阀, 手轮机构*, 限位开关, 电磁阀, 阀位传送器, 气动加速器, 保位阀和其他。

注 1) 可选附件产品, 参考规格书和各个附件安装图。

2) 星号 (*) 标记的附件根据要所配套的执行机构类型从下面表中选择

表 1

执行机构	定位器		手轮机构	
	P/P	I/P	顶装	侧装
HA3,4	HTP	HEP/AVP	THM	SHM
VA5	HTP	HEP/AVP	THM	SHM
PSA6	HTP/VPP	HEP/AVP	-	SHM
VA5,6	VPP	HEP/AVP	-	SHM

附加规格 (根据要求生产制造)

- 特殊检验
- 流量特性检验, 材料检验 (制造记录表), 非破坏性检验, 蒸汽检验
- 带排污栓
- 双重填料
- 禁水处理
- 禁铜处理
- 不锈钢 (SUS304) 外裸螺母和螺栓
- 特殊配管和接头
- 防沙防尘要求
- 防盐腐蚀对策
- 寒冷地区规格
- 热带地区规格

性 能

额定 Cv 值

参考表 3。

流量特性

参考图 1 和图 2。

可调范围

50 : 1

允许压差

参考表 4 至表 12。

阀座泄漏率

IEC 534-4-1982 或 JIS B2007-1993

标准

III 级: 泄漏量小于最大阀容量的 0.1%

回 差

带有定位器: 小于全行程的 1%

线 性

带有定位器: 小于全行程的 ± 1%

法兰距尺寸
参考图 3、4、5、6 和表 13。

配管安装位置
参考图 7。

外形尺寸
参考图 3、4、5、6 和表 14。

表面处理
蓝色 (蒙赛尔色系 10B5/10), 银色或者其他指定的颜色。

重量
参考表 15。

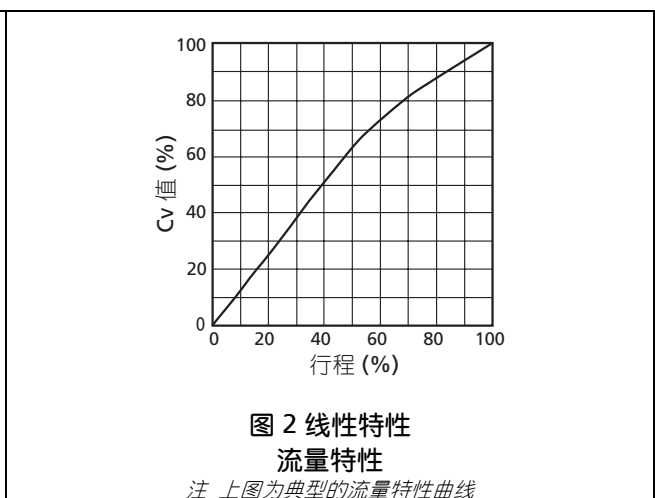
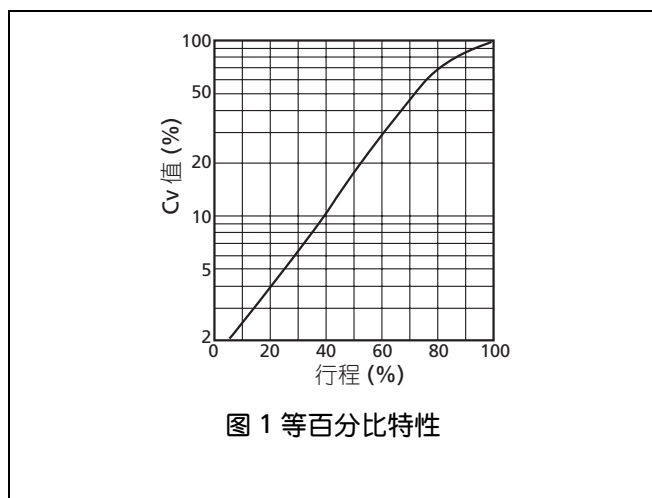
表 2 阀体、阀内件材料配套和工作温度范围 (°C)

阀体材料			JIS	SCPH2	SCPH21	SCPH32	SCPH61	SCS13A	SCS14A
			SATM	A216WCB	A217WC6	A217WC9	A217 C5	A351CF8	A351CF8M
阀芯	套筒	导向套							
SUS 630	SUS 630 (*2 SCS24)	SUS 360 (*3 SCS 24)	-5 ~ +425	-5 ~ +425	-5 ~ +425	-5 ~ +425	—	—	
SUS304 atomlloy 处理	SUS304Atomlloy 处理 (*2SCS 13A atomlloy 处理)	SUS316 司太莱合金 (*3 SCS14A 司太莱合金)	-5 ~ +425	-5 ~ +500	-5 ~ +500	-5 ~ +500	-5 ~ +500	-5 ~ +500	-5 ~ +500
SUS316 司太莱合金堆焊	SUS304Atomlloy 处理 (*2SCS 13A atomlloy 处理)	SUS316 司太莱合金 (*3 SCS14A 司太莱合金)	-5 ~ +425	-5 ~ +500	-5 ~ +500	-5 ~ +500	-5 ~ +500	-5 ~ +500	-5 ~ +500
SUS316 全面司太莱合金堆焊	SUS316 全面司太莱合金 +Atomlloy 处理 (SCS 14A 司太莱合金 + atomlloy 处理)	SUS316 司太莱合金 (*3 SCS14A 司太莱合金)	-5 ~ +425	-5 ~ +550	-5 ~ +556	-5 ~ +556	-5 ~ +500	-5 ~ +500	-5 ~ +500

- 注) 1) "□" 表示阀体、阀内件材料配套的标准配置。
 2) 连接口径 3 英寸 (80 毫米) 以上, 使用这种材料的成形材料。
 3) 连接口径 4 英寸 (100 毫米) 以上, 使用这种材料的成形材料。
 4) 上阀盖均为铸造材料。

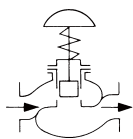
表 3 Cv 值和行程

阀尺寸 (英寸)			1½			2			3			4			6			8		
			1	1¼	1½	1¼	1½	2	2	2½	3	2½	3	4	4	5	6	5	6	8
额定 Cv 值	等百分比套筒	JIS 63K ANSI 900, 1500 JPI 900, 1500	12	17	25	17	25	52	52	78	110	78	110	180	180	270	375	270	375	650
		ANSI 2500 JPI 2500	—	12	17	12	17	31	31	52	78	52	78	125	125	180	270	180	270	470
	线性套筒	JIS 63K ANSI 900, 1500 JPI 900, 1500	12	20	30	20	30	62	62	90	135	90	135	210	210	330	485	330	485	700
		ANSI 2500 JPI 2500	—	12	20	12	20	43	43	62	90	62	90	150	150	210	330	210	330	520
额定行程 (mm)			25						38						50			75		



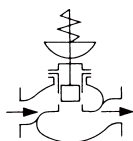
允许压差

表 4 带 HA 或 VA 型的执行机构 石墨填料 [P6610CH+P6528](流量温度 -5 超 ~ +500 °C)
正作用 (气关) (Air-to-close)



	执行机构	供气压力 kPa	弹簧量程 kPa	压差 (连接口径 (英寸)) MPa					
				1½	2	3	4	6	8
JIS 63K ANSI 900, 1500 JPI 900, 1500	HA3D	340	80 ~ 240	25.6	20.9	14.0	10.5	6.28	—
				25.9				6.28	
	390	80 ~ 240	25.9	22.8	15.3	11.5	6.28	—	
			25.9S	25.9	25.5	18.7	11.5	—	
	HA4D	340	80 ~ 240	—	25.9	25.9	19.8	13.2	9.32
				—			20.3	13.5	
	390	80 ~ 240	—	—	—	19.8	13.2	9.90	
			—	—	—	25.9	22.2	15.5	
	VA5D	270	40 ~ 200	—	—	—	12.7	8.49	6.38
ANSI 2500 JPI 2500	HA3D	340	80 ~ 240	25.6	20.9	19.0	12.8	7.65	—
				27.3				—	
	390	80 ~ 240	30.0	22.8	20.8	13.9	8.60	—	
			43.1	38.1	34.7	23.4	13.1	—	
	HA4D	340	80 ~ 240	28.3	28.3	28.3	24.1	14.5	12.2
				43.1	40.2	36.6	24.7		
	390	80 ~ 240	41.2	39.5	36.0	24.1	15.0	13.2	
			43.1	43.1	43.1	42.9	25.8	22.2	
	VA5D	270	40 ~ 200	—	—	—	15.4	9.79	8.49

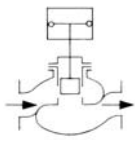
表 5 带 HA 或 VA 型的执行机构
反作用 (气开) (Air-to-open)



	执行机构	供气压力 kPa	弹簧量程 kPa	压差 (连接口径 (英寸)) MPa					
				1½	2	3	4	6	8
JIS 63K ANSI 900, 1500 JPI 900, 1500	HA3R	270	80 ~ 240	18.4	14.0	9.44	7.10	—	—
	HA4R	270	80 ~ 240	20.7	20.6	19.0	14.3	8.92	5.59
				25.9	25.9				
	VA5R	270	80 ~ 200	—	—	—	13.5	9.02	6.77
				—	—	—	19.5	13.1	9.32
	PSA6R	400	200 ~ 340	—	—	—	25.9	—	—
500		200 ~ 390	—	—	—	—	18.7	—	
ANSI 2500 JPI 2500	HA3R	270	80 ~ 240	18.4	14.0	12.8	8.64	4.3	—
								4.4	
	HA4R	270	80 ~ 240	37.0	20.6	20.6	17.4	10.8	8.92
					28.3	25.8			
	HA5R	270	80 ~ 240	—	—	—	16.5	10.2	9.02
							23.8	15.1	13.1
	PSA6R	400	200 ~ 340	—	—	—	35.5	—	—
		500	200 ~ 390	—	—	—	43.1	—	—
—	—	—	—	—	—	—	21.2	—	
—	—	—	—	—	—	—	36.1	—	

- 注) 1) 上表中阀关闭时的允许压差条件为 $\Delta P=P1$, 全闭时的压差随出口压力 (P2) 的条件不同而稍有变化。如需详情可查询。
 2) 必需配定位器。
 3) 最大允许压差不能超过 ANSI B16.34-1981 或者 JIS B2201-1984 规定的最大工作压力差。
 4) 进口压力 (P1) 不准超过阀关闭时的允许压差。
 5) 进同一格中上方数字表示正常工作压差; 下方数字表示阀全关时的允许压差。

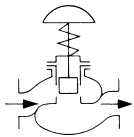
表 6 带 VP 型的执行机构 石墨填料 [T6610CH+P6528](流量温度 -5 超 ~ +500 °C)
正作用和反作用



	执行机构	供气压力 kPa	压差 (连接口径 (英寸)) MPa	
			6	8
JIS 63K, ANSI 900, 1500, JPI 900, 1500	VP5	490	25.9	—
	VP6		—	25.9
ANSI 2500 JPI 2500	VP5		32.4	—
	VP6		43.1	31.3
				43.1

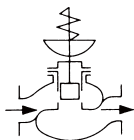
- 注) 1) 若执行机构带有备用气源, 在正常供气压力和后备供气压力中选择较低的一个。
 2) 必需配定位器。
 3) 上表中阀关闭时的允许压差条件为 $\Delta P=P1$, 全闭时的压差随出口压力 (P2) 的条件不同而稍有变化。如需详情可查询。
 4) 进口压力 (P1) 不准超过阀关闭时的允许压差。
 5) 同一格中上方数字表示正常工作压差; 下方数字表示阀全关时的允许压差。

表 7 带 HA 或 VA 型的执行机构 石墨填料 [T2200+P6710CH(Type2)](流量温度 +500 °C 超)
正作用 (气关) (Air-to-close)



	执行机构	供气压力 kPa	弹簧量程 kPa	压差 (连接口径 (英寸)) MPa					
				1½	2	3	4	6	8
JIS 63K ANSI 900, 1500 JPI 900, 1500	HA3D	340	80 ~ 240	12.6	9.6	6.49	4.88	3.26	2.45
		390	80 ~ 240	25.9	22.8	15.3	11.5	6.28	—
	HA4D	340	80 ~ 240	—	16.7	11.2	8.44	5.64	4.24
		390	80 ~ 390	—	—	—	19.8	13.2	9.90
ANSI 2500 JPI 2500	HA3D	340	80 ~ 240	12.6	9.6	8.8	5.94	3.76	—
		390	80 ~ 240	25.6	22.8	20.8	13.9	7.65	—
	HA4D	340	80 ~ 240	21.8	16.7	15.2	10.2	6.50	5.64
		390	80 ~ 240	41.2	39.5	36.0	24.1	15.0	13.2
				43.1	43.1	43.1	28.4	18.0	15.6

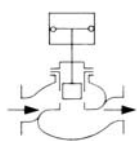
表 8 带 HA 或 VA 型的执行机构
反作用 (气关) (Air-to-open)



	执行机构	供气压力 kPa	弹簧量程 kPa	压差 (连接口径 (英寸)) MPa					
				1½	2	3	4	6	8
JIS 63K ANSI 900, 1500 JPI 900, 1500	HA3R	390	80 ~ 240	3.68	2.81	1.88	1.42	—	—
	HA4R	390	80 ~ 240	6.35	4.86	3.26	2.45	1.64	1.23
	PSA6R	400	200 ~ 340	—	—	—	25.9	—	—
		500	200 ~ 390	—	—	—	—	18.7	—
ANSI 2500 JPI 2500	HA3R	390	80 ~ 240	3.68	2.81	2.56	1.72	1.09	—
	HA4R	390	80 ~ 240	6.35	4.86	4.42	2.98	1.89	1.64
	PSA6R	400	200 ~ 340	—	—	—	35.5	—	—
		500	200 ~ 390	—	—	—	43.1	21.2	—
								31.4	—

- 注) 1) 大允许压差极限会随着阀座泄露量不同而有变化。图中同一格内上方数值表示阀座泄露量小于 0.01%, 下方数值表示阀座泄露量小于 0.001%。
 2) 必需配定位器。
 3) 最大允许压差不能超过 ANSI B16.34-1981 或者 JIS B2201-1984 规定的最大工作压差。
 4) 进口压力 (P1) 不准超过阀关闭时的允许压差。
 5) 同一格中上方数字表示正常工作压差; 下方数字表示阀全关时的允许压差。

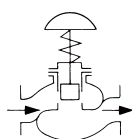
表 9 带 VP 型的执行机构 石墨填料 [T2200+P6710CH(Type2)](流量温度 +500 °C超)
正作用和反作用



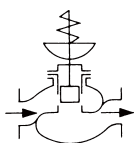
	执行机构	供气压力 kPa	压差 (连接口径 (英寸)) MPa	
			6	8
JIS 63K, ANSI 900, 1500, JPI 900, 1500	VP5	490	25.9	—
	VP6		—	25.9
ANSI 2500 JPI 2500	VP5		32.4	—
	VP6		43.1	31.3
				43.1

- 注) 1) 若执行机构带有备用气源, 在正常供气压力和后备供气压力中选择较低的一个。
 2) 必需配定位器。
 3) 上表中阀关闭时的允许压差条件为 $\Delta P=P1$, 全闭时的压差随出口压力 ($P2$) 的条件不同而稍有变化。如需详情可查询。
 4) 最大允许压差不能超过 ANSI B16.34-1981 或者 JIS B2201-1984 规定的最大工作压力差。
 5) 进口压力 ($P1$) 不准超过阀关闭时的允许压差。
 6) 同一格中上方数字表示正常工作压差; 下方数字表示阀全关时的允许压差。

表 10 HA 型, 带 PSA 或 VA 型的执行机构 PTFE 填料
正作用 (气关) (Air-to-close)



额定	执行机构	供气压力 kPa	弹簧量程 kPa	压差 (连接口径 (英寸)) kPa					
				1½	2	3	4	6	8
JIS 63K ANSI 900, 1500 JPI 900, 1500	HA3D	270	40 ~ 200	15000	11400	7650	5690	—	—
				25900	18600	11100	7260	—	—
		290	80 ~ 240	15000	11400	7650	5690	—	—
				25900	24300	14900	10100	—	—
		340	80 ~ 240	25600	22800	15300	11500	6280	—
				25900	25900	16900	11600	6280	—
		390	80 ~ 240	25900	22800	15300	11500	7650	—
				25900	25900	25900	18700	11500	—
	HA4D	270	40 ~ 200	20700	19700	13200	9900	6570	4900
				25900	25900	22300	15600	8920	5590
		290	80 ~ 240	25800	19700	13200	9900	6570	4900
				25900	25900	25900	20600	12200	8140
		340	80 ~ 240	—	25900	25900	19800	13200	9320
				—	25900	25900	23000	13900	9320
		390	80 ~ 240	—	—	—	19800 {202}	13200	9900
				—	—	—	25900	22200	15500
HA5D	270	40 ~ 200	—	—	—	13500	9020	6770	
			—	—	—	22900	13800	9320	
ANSI 2500 JPI 2500	HA3D	270	40 ~ 200	15000	11400	10400	6960	4310	—
				25900	18600	16600	9710	4410	—
		290	80 ~ 240	15000	11400	10400	6960	4310	—
				33200	24300	21800	13200	6570	—
		340	80 ~ 240	25600	22800	20800	13900	7650	—
				37000	27200	24400	15000	7650	—
		390	80 ~ 240	30000	22800	20800	13900	8630	—
				43100	41500	37400	23700	13100	—
	HA4D	270	40 ~ 200	20700	19700	17900	12100	7450	6570
				43100	35200	31800	19900	10800	8920
		290	80 ~ 240	25800	19700	17900	12100	7450	6570
				43100	43100	40700	26000	14500	12200
		340	80 ~ 240	28300	28300	28300	24100	15000	13200
				43100	43100	43100	28900	16400	13900
		390	80 ~ 240	41200	39500	36000	24100	15000	13200
				43100	43100	43100	43100	25800	22200
	HA5D	270	40 ~ 200	—	—	—	16500	10200	9020
				—	—	—	28800	16300	13800

表 11 带 HA 或 VA 型的执行机构
反作用 (气关) (Air-to-open)

额定	执行机构	供气压力 kPa	弹簧量程 kPa}	压差 (连接口径 (英寸)) kPa					
				1½	2	3	4	6	8
JIS 63K ANSI 900, 1500 JPI 900, 1500	HA3R	270	80 ~ 240	15000	11400	7650	5690	—	—
				25900	18600	11100	7260	—	—
		290		18600	17200	11100	7260	—	—
				25900	18600	11100	7260	—	—
		340		—	18500	—	—	—	—
				—	18600	—	—	—	—
	HA4R	270	80 ~ 240	20700	19700	13200	9900	6570	4900
				25900	25900	22300	15600	8920	5590
		290		—	20600	19900	14900	8920	5590
				—	25900	22300	15600	8920	5590
		340		—	—	20600	15600	—	—
				—	—	22300	15600	—	—
	HA5R	270	80 ~ 240	—	—	—	13500	9020	6770
				—	—	—	22900	13800	9320
PSA6R	400	200 ~ 340	—	—	—	25900	—	—	
			—	—	—	25900	—	—	
PSA6R	500	200 ~ 390	—	—	—	—	18700	—	
			—	—	—	—	25900	—	
ANSI 2500 JPI 2500	HA3R	270	80 ~ 240	15000	11400	10400	6960	4310	—
				25900	18600	16600	9710	4410	—
		290		18600	17200	15600	9710	4310	—
				25900	18600	16600	9710	4410	—
		340		—	18500	16600	—	—	—
				—	18600	16600	—	—	—
	HA4R	270	80 ~ 240	20700	19700	18500	12100	7450	6570
				43100	35200	31800	19900	10800	8920
		290		—	20600	20600	1800	10800	8920
				—	35200	31800	19900	10800	8920
		340		—	—	—	19900	—	—
				—	—	—	19900	—	—
	HA5R	270	80 ~ 240	—	—	—	24.1	15.0	13.2
				—	—	—	43.1	25.8	22.2
PSA6R	400	200 ~ 340	—	—	—	35500	—	—	
			—	—	—	43100	—	—	
PSA6R	500	200 ~ 390	—	—	—	—	21200	—	
			—	—	—	—	36100	—	

注) 1) "□" 表示带标准型执行机构。

2) 带定位器为标准配置。

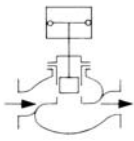
3) 上表中阀关闭时的允许压差条件为 $\Delta P=P1$, 全闭时的压差随出口压力 (P2) 的条件不同而稍有变化。如需详情可查询。

4) 最大允许压差不能超过 ANSI B16.34-1981 或者 JIS B2201-1984 规定的最大工作压力。

5) 进口压力 (P1) 不准超过阀关闭时的允许压差。

6) 同一格中上方数字表示正常工作压差; 下方数字表示阀全关时的允许压差。

表 12 带 VP 型的执行机构 PTFEF 填料
正作用和反作用



额定	执行机构	供气压力			
		连接口径 (英寸)	290 kPa	390 kPa	490 kPa
JIS 63K, ANSI 900, 1500, JPI 900, 1500	VP5	6 B	压差 kPa		
			19400	25900	25900
23700			25900	25900	
19400			25900	32400	
ANSI 2500 JPI 2500	VP6	8 B	27600	38100	43100
JIS 63K, ANSI 900, 1500, JPI 900, 1500			18700	2500	25900
			25900	25900	25900
ANSI 2500 JPI 2500			18800	25000	31300
			43100	43100	43100

- 注) 1) 带定位器为标准配置。
 2) 若执行机构带有备用气源，在正常供气压力和后备供气压力中选择较低的一个。
 3) 上表中阀关闭时的允许压差条件为 $\Delta P=P1$ ，全闭时的压差随出口压力 (P2) 的条件不同而稍有变化。如需详情可查询。
 4) 最大允许压差不能超过 ANSI B16.34-1981 或者 JIS B2201-1984 规定的最大工作压力差。
 5) 进口压力 (P1) 不准超过阀关闭时的允许压差。
 6) 同一格中上方数字表示正常工作压差；下方数字表示阀全关时的允许压差。

尺寸

表 13 法兰间距

[单位 : mm]

连接口径 (英寸)	A						
	JIS 63K	ANSI 900, JPI 900		ANSI 1500, JPI 1500		ANSI 2500, JPI 2500	
	RF	RF(SW, BW)	RJ	RF(SW, BW)	RJ	RF(SW, BW)	RJ
1½	323	333	333	333	333	358	361
2	354	375	378	375	378	400	403
3	431	440	443	460	463	498	504
4	496	510	513	530	533	575	585
6	699	715	718	770	776	820	833
8	895	915	918	972	982	1020	1036

表 14 外形尺寸

[单位 : mm]

连接口径 (英寸)	执行机构 型号	H						B	C	E		
		JIS 63K ANSI 900 JPI900		ANSI 1500 JPI 1500		ANSI 2500 JPI 2500				JIS 63K ANSI 900 JPI 900	ANSI 1500 JPI 1500	ANSI 2500 JPI 2500
		普通型 上阀盖	伸长型上 阀盖	普通型 上阀盖	伸长型上 阀盖	普通型 上阀盖	伸长型 上阀盖					
1½	HA 3D, R	735	875	735	875	780	925	363	350	100	105	115
	HA 4D, R	890	1030	890	1030	935	1080	520	470			
2	HA 3D, R	765	925	765	925	800	960	363	350	110	120	130
	HA 4D, R	925	1085	925	1085	960	1120	520	470			
3	HA 3D, R	800	980	800	980	835	1005	363	350	140	150	165
	HA 4D, R	960	1140	960	1140	995	1165	520	470			
4	HA 3D, R	835	1015	835	1015	880	1050	363	350	160	170	195
	HA 4D, R	995	1175	995	1175	1040	1210	520	470			
	VA 5D	1380	1560	1380	1560	1425	1595	—	620			
	VA 5R	1490	1670	1490	1670	1535	1705	—	620			
	PSA 6R	1324	1504	1324	1504	1369	1539	—	476			
6	HA 3D, R	895	1075	895	1075	935	1110	363	350	210	225	260
	HA 4D, R	1055	1235	1055	1235	1095	1270	520	470			
	VA 5D	1440	1620	1440	1620	1480	1655	—	620			
	VA 5R	1550	1730	1550	1730	1590	1765	—	620			
	PSA 6R	1395	1575	1395	1575	1435	1610	—	476			
	VP 5	1080	1260	1080	1260	1120	1295	—	345			
8	HA 4D, R	1155	1395	1155	1395	1185	1370	520	470	280	290	330
	VA 5D	1545	1785	1545	1785	1575	1760	—	620			
	VA 5R	1655	1895	1655	1895	1685	1870	—	620			
	VP 6	1395	1635	1395	1635	1425	1610	—	445			

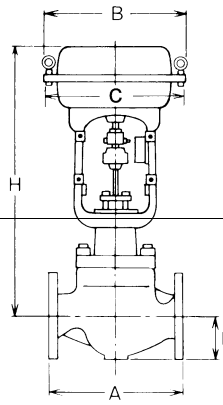
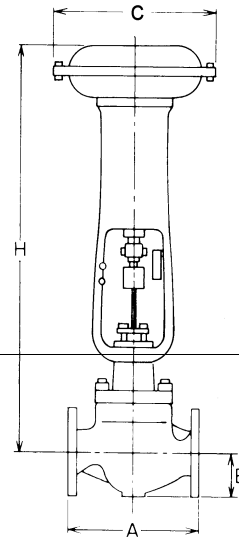
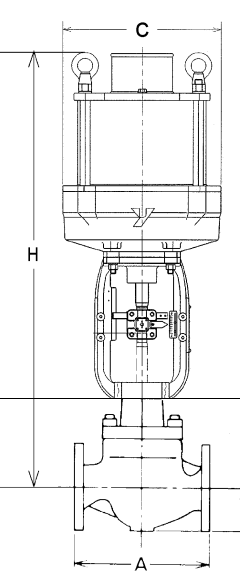
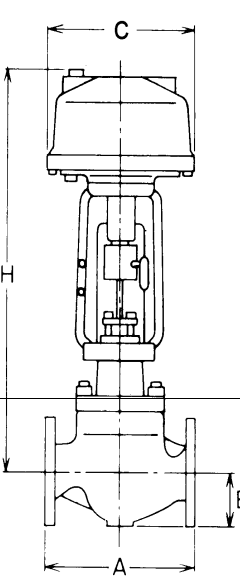
注) 表中 H 栏尺寸是调节阀不带手轮机构的数据。如果使用带顶装手轮 HA 或 VA 型或侧装手轮机构 PSA6R 或 VP 型执行机构时, 要按相应规格加上手轮机构的尺寸, 详情参照规格书 (HA 型: No.SS2-8213-0500; VA, PSA 型: No.SS2-8210-0100, No.SS2-PSA100-0100; VP 型: No.SS2-8210-0300)。

表 15 重量

[单位:kg]

连接口径 (英寸)	执行机构 型号	法兰型						焊接型					
		JIS 63K ANSI 900 JPI900		ANSI 1500 JPI 1500		ANSI 2500 JPI 2500		JIS 63K ANSI 900 JPI900		ANSI 1500 JPI 1500		ANSI 2500 JPI 2500	
		普通型 上阀盖	伸长型 上阀盖	普通型 上阀盖	伸长型 上阀盖	普通型 上阀盖	伸长型 上阀盖	普通型 上阀盖	伸长型 上阀盖	普通型 上阀盖	伸长型 上阀盖	普通型 上阀盖	伸长型 上阀盖
1½	HA 3D, R	60 (55)	65 (60)	65	70	90	95	50	55	55	60	75	80
	HA 4D, R	90 (85)	95 (90)	95	100	125	130	80	85	85	90	105	110
2	HA 3D, R	70 (65)	80 (75)	75	85	110	120	55	65	60	70	85	95
	HA 4D, R	100 (95)	110 (105)	105	115	140	150	85	95	90	100	115	125
3	HA 3D, R	105 (100)	115 (110)	140	160	225	245	85	95	110	30	170	190
	HA 4D, R	135 (130)	145 (140)	170	190	255	275	115	125	140	160	200	220
4	HA 3D, R	135 (125)	160 (150)	195	225	315	345	105	130	155	185	230	260
	HA 4D, R	165 (155)	190 (180)	225	255	345	375	135	160	185	215	260	290
	VA 5D	265 (255)	290 (280)	325	355	445	475	235	260	285	315	360	390
	VA 5R	290 (280)	315 (305)	350	380	470	500	260	285	310	340	385	415
	PSA 6R	270 (260)	295 (285)	330	360	450	480	240	265	290	320	365	395
6	HA 3D, R	345 (330)	380 (365)	525	570	875	915	285	320	435	480	660	700
	HA 4D, R	395 (360)	410 (395)	555	600	905	945	315	350	465	510	690	730
	VA 5D	475 (460)	510 (495)	655	700	1005	1045	415	450	565	610	790	830
	VA 5R	500 (485)	535 (520)	680	725	1030	1070	440	475	590	635	815	855
	PSA 6R	480 (465)	515 (500)	660	705	1010	1050	420	455	570	615	795	835
	VP 5	390 (375)	425 (410)	570	615	920	960	330	365	480	525	705	745
8	HA 4D, R	635 (600)	680 (645)	1065	1115	1500	1545	535	580	910	960	1195	1240
	VA 5D	735 (700)	780 (745)	1165	1215	1600	1645	635	680	1010	1060	1295	1340
	VA 5R	760 (725)	805 (770)	1190	1240	1625	1670	660	705	1035	1085	1320	1365
	VP 6	725 (690)	770 (735)	1155	1205	1590	1635	625	670	1000	1050	1285	1330

注) 括号内数字是公称压力 JIS63K 阀的重量。

			
<p>图 3 HA 型执行机构</p>	<p>图 4 VA5 型执行机构</p>	<p>图 5 PSA6R 型执行机构</p>	<p>图 6 VP6 型执行机构</p>
<p>法兰间距和外形尺寸</p>			

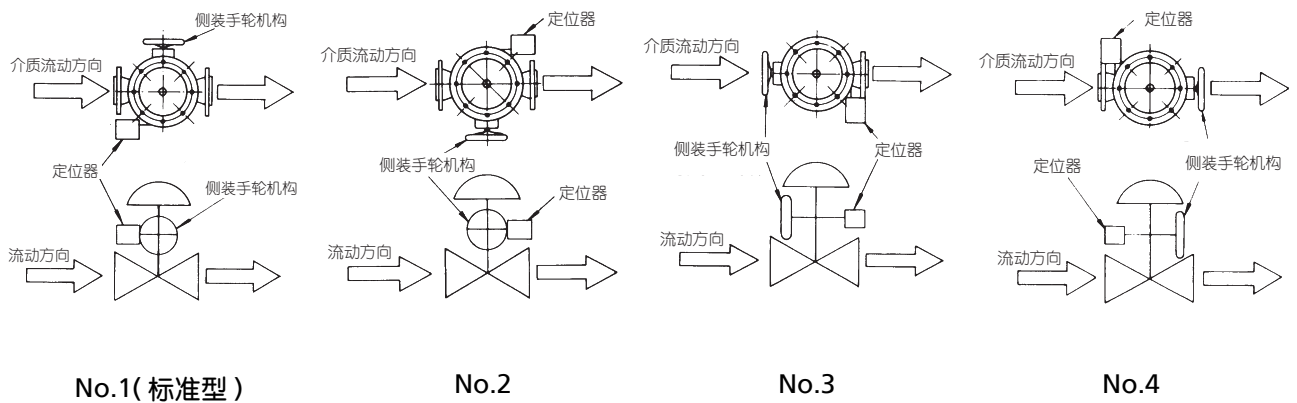


图 7 配管安装示意图

注 1. 除标准安装外请指明安装位置号码。
 2. PSA6R 型和 VP 型执行机构，侧装手轮机构安装位置与定位器在同一侧面。

订货信息

询价及订货时请注明下列内容：

- | | |
|------------------------|---------------------------|
| 1) 调节阀型号：HPC | 10) 特殊要求（去油，禁铜等） |
| 2) 通径 X 阀座尺寸 | 11) 介质名称 |
| 3) 连接形式和规格 | 12) 正常流量和最大流量 |
| 4) 阀体和阀内组件材料，是否需要硬化处理 | 13) 介质压力，阀全开和全闭时的阀进口和出口压力 |
| 5) 阀特性 | 14) 流体介质的温度和比重 |
| 6) 上阀盖型式 | 15) 流体介质的粘度，是否含有悬浊液。 |
| 7) 执行机构形式，是否带手轮机构，供气压力 | |
| 8) 正反作用（气关式或气开式） | |
| 9) 附件（定位器，手轮机构，减压阀等） | |

阿自倍尔株式会社 <http://www.azbil.com>

azbil

上海阿自倍尔控制仪表有限公司

上海市徐汇区柳州路928号百丽国际广场1206室

电话：021-68732581 68732582 68732583

传真：021-68735966

邮编：200235

<http://sacn.cn.azbil.com>

三千控制阀网
www.cv3000.com