

智能阀门定位器 300 系列

AVP300/301/302 型

概述

AVP300/301/302 型智能阀门定位器 300 系列为电-气动智能阀门定位器。

300 系列接收来自控制设备的 DC 电流信号并控制气动阀门。除了基本功能以外，300 系列还具有通信功能、自动设定程序及自诊断功能，极大地提高了生产力和效率。

AVP301 型具有可传送 4 - 20 mA DC 信号的阀门开度信号变送功能。AVP302 型具有 HART® 通信协议。

特点

使用方便

• 自动设定

自动设定功能是一种全自动配置程序，可指定执行机构和调整阀门的零点和量程。您可使用外部开关方便地打开该程序，因此即使在危险区也可迅速安全地执行阀门调整。

阀门自诊断（仅限 AVP302 型）

以下参数可以由 HART® 通信器或控制阀维护支持系统“Valstaff”进行监控。

- 咬卡
- 总行程
- 开度柱状图
- 周期次数
- 全关次数
- 最大位移速度

高可靠性

• 阀门密封

如果输入信号低于预先设定的值，阀门紧密密封功能将完全关闭阀门。这样就增强了阀门的完全关闭能力。

• 自诊断

自诊断功能可随时检查定位器的状态并在故障时发出警报。



单一型号适用于多种规格

您可以在不更换任何部件的情况下更改 300 系列的设定。对单个型号进行改装即可适合任何用途。

• 输入范围：

可设定为任何量程值以进行分程

• 流量特性：

线性、等百分比、快开或自定义用户特性

• 执行机构类型：

单作用或双作用型机构（需要选购的可逆继电器）

开度变送

AVP301 型可根据阀门开度信号按比例传送 4-20 mA 信号。可在控制室监控阀门开度。

本定位器仅作为通常的电-气动定位器使用的场合与并用行程传输功能的场合的接线方式有所不同。作为通常的电-气动定位器使用时，和以往一样只要将输入信号电缆（4 - 20 mA DC）连接至主控制器即可。接线示意图请参阅以下图1和图2。

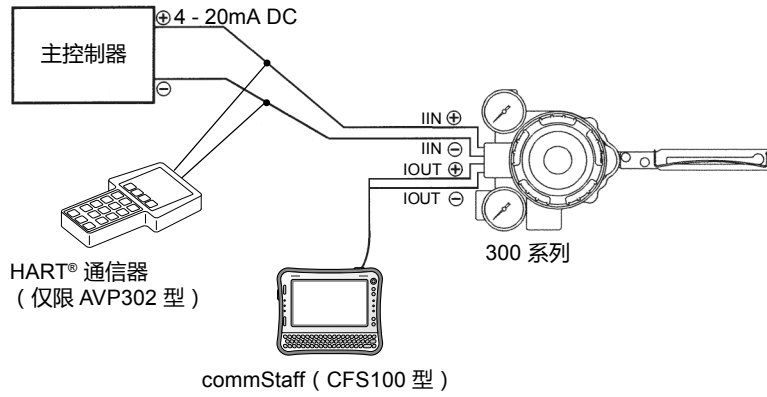


图 1. 通用电-气动定位器 (AVP300/302 型)

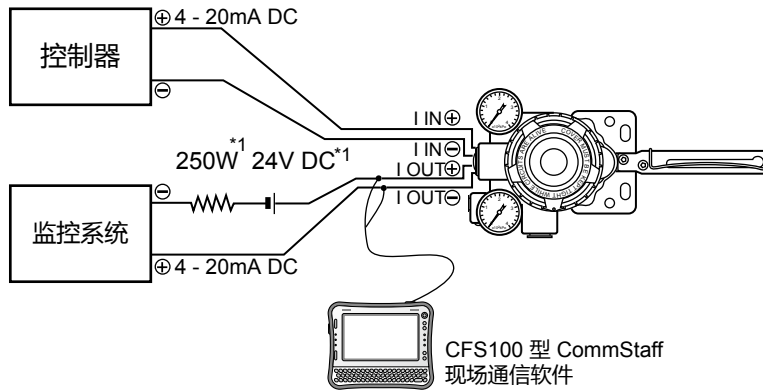


图 2. 带开度传送功能的定位器 (AVP301 型)

*1. 负载阻抗，参见图3。

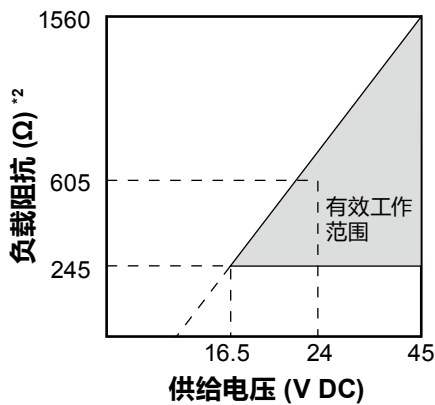


图 3. 开度变送供给电压和负载阻抗特性

注) 供给电压应限制在 45 V DC

*2. 负载阻抗 = 监视系统阻抗 + 250 W*1 + 供给电压阻抗*1

表 1. 标准开度范围和精度

执行机构	开度 (mm)	精度 [% F.S.]
PSA1, 2	14.3, 20, 25	1.0
PSA3, 4	20, 38	1.0
HA1	6, 8, 10	3.0
	14.3, 25	1.0
HA2	10	3.0
	14.3, 25, 38	1.0
HA3	14.3	3.0
	25, 38, 50	1.0
HA4	14.3	3.0
	25, 38, 50, 75	1.0
VA5	25, 37.5, 50, 75, 100	1.0
VA6	14.3	3.0
PSA6, 7	25, 37.5, 50, 75, 100	1.0
HK1	10	3.0
PSK1	19	1.0

特性列表

项目	功能
预期输入信号范围	可规定任何分程数值。
强制全开/全关	达到预期输入信号百分比时，可完全关闭或打开控制阀。
预期流量特性	使用 15 点折线可规定输入信号和阀门开度的关系使其与流程相比配。
开度变送（可选）	通过变送阀门开度可准确监视阀运动情况。

功能规格

项目	规格	
适用的执行机构	单作用和双作用执行机构，直行程和角行程执行机构	
输入信号	4 - 20 mA DC (可设定为任何量程值以进行分程) 最小驱动电流：3.84 mA 如果 AVP301 型的信号输入小于 3.85 mA，则输出电流将烧坏。	
输出信号	4 - 20 mA DC (开度变送)	
输入阻抗	通常为 300 Ω / 20 mA DC (AVP300/301 型) 通常为 400 Ω / 20 mA DC (AVP302 型)	
避雷保护	电压浪涌的峰值：12 kV 电流浪涌峰值：1000 A	
流量特性	线性、等百分比、快开 用户可自行设定 15 档	
手动操作	自动/手动外部开关(仅限单作用执行机构)	
供气压力	140 - 700 kPa	
耗气量	单作用执行机构	4 L/min (N) 或以下：140 kPa {1.4 kgf/cm ² } 稳定供气压力，输出 50 % 5 L/min (N) 或以下：280 kPa {2.8 kgf/cm ² } 稳定供气压力，输出 50 % 6 L/min (N) 或以下：500 kPa {5.0 kgf/cm ² } 稳定供气压力，输出 50 %
	双作用执行机构	10 L/min (N) 或以下：400 kPa {4.0 kgf/cm ² } 稳定供气压力
输出平衡压力	55±5 % (仅限双作用执行机构)	
最大空气输送流动率	单作用执行机构	在 140 kPa {1.4 kgf/cm ² } 下最大为 110 L/min (N)
	双作用执行机构	在 400 kPa {4.0 kgf/cm ² } 下最大为 250 L/min (N)
空气配管连接	Rc1/4 或 1/4NPT 内螺纹	
电气连接	G1/2、1/2NPT 或 M20 × 1.5 内螺纹	
环境温度限制	普通型号为 -40 - +80°C TIIS 隔爆：-20 - +55°C KOSHA 隔爆 主机型号“S”：-20 - +55°C 主机型号“H”：-40 - +75°C FM 隔爆：-40 - +80°C FM 本质安全：-40 - +80°C ATEX 隔爆：-40 - +75°C ATEX 本质安全：-40 - +60°C NEPSI 隔爆：-40 - +60°C NEPSI 本质安全 Ex ia IIC T6：-40 - +40°C Ex ia IIC T5：-40 - +60°C Ex ia IIC T4：-40 - +80°C IECEX 隔爆：-40 - +75°C INMETRO 隔爆：-40 - +75°C EAC 隔爆：-40 - +75°C EAC 本质安全：-40 - +60°C CNS 隔爆：-40 - +75°C	
环境湿度限制	10 - 90% RH	
涂装	丙烯烘漆	
颜色	深蓝	
材料	铸铝	
重量	单作用执行机构	分离减压阀（不带过滤器）：2.5 kg 一体式减压阀（带过滤器）：3.2 kg
	双作用执行机构	分离减压阀（不带过滤器）：2.8 kg 一体式减压阀（带过滤器）：3.5 kg
性能	精度	8 mA ≤ 输入信号量程 < 16 mA 时：±1 %F.S. (用户自定义流量特性为 ±2.5 %) 4 mA ≤ 输入信号量程 < 8 mA 时：±1.5 %F.S. (请参见表 1。根据执行机构尺寸和开度的组合，精度有所不同。)
	开度变送精度*	±1 %F.S. (用户自定义流量特性为 ±2.5 %)
	阀杆行程范围	14.3 - 100 mm 行程 (反馈杆角度 ±4° - ±20°)

项目	规格	
外壳分类	JIS C0920 防渗透, NEMA 4X 型, IP66	
认证	TIIS隔爆	Ex d IIC T6 X
	KOSHA隔爆	Ex d IIC T6 隔爆电缆填料压盖必须经过 Ex d IIC 认证。
	FM 耐压防爆	防爆: I 级, 1 区, A、B、C、D 组 粉尘防爆: II 级, 1 区, E、F、G 组 适合: III 级, 1 区 隔爆: I 级, 1 区, AEx d IIC T6 ($T_{amb}<80^{\circ}\text{C}$) NEMA 类型 4X 安装应遵循 NEC。
	FM 本质安全	本质安全: I、II 与 III 级, 1 区, A、B、C、D、E、F 与 G 组, T4 本质安全: I 级, 0 区, AEx ia IIC T4 不引燃: I 级, 2 区, A、B、C、D 组, T5 适合: II、III 级, 2 区, E、F、G 组, T4 NEMA 类型 4X, IP66 障碍应该是 FM 识别类型并且遵守以下条件: 输入信号线: $12.02\leq V_{max}\leq 30\text{ V}$, $I_{max}=100\text{ mA}$, $P_{max}=1\text{ W}$, $C_i=0\text{ }\mu\text{F}$, $L_i=0.22\text{ mH}$ 开度变送线: $V_{max}=30\text{ V}$, $I_{max}=100\text{ mA}$, $P_{max}=1\text{ W}$, $C_i=0.07\text{ }\mu\text{F}$, $L_i=0.22\text{ mH}$ 安装应遵循 NEC。
	ATEX 隔爆	II 2 G Ex db II C T6 Gb $-40^{\circ}\text{C}\leq T_{amb}\leq +75^{\circ}\text{C}$ IEC IP66 隔爆电缆填料压盖必须使用通过 Ex db IIC 认证的型号。 注: 通过安装一个合适的电缆压盖可以保证 IP66 防水和防尘性能。
	ATEX 本质安全	II 1 G Ex ia IIC T4 II 1 D Ex iaD 20 IP66 T135 $^{\circ}\text{C}$ IEC IP66 安全栅必须使用 ATEX 认可的类型, 并须符合下列条件: 输入回路 (端子 \pm IIN) $U_i=30\text{ V}$, $I_i=100\text{ mA}$, $P_i=1\text{ W}$, $C_i=1\text{ nF}$, $L_i=0.2\text{ mH}$ 输出回路 (端子 \pm IOUT) $U_i=30\text{ V}$, $I_i=100\text{ mA}$, $P_i=1\text{ W}$, $C_i=3\text{ nF}$, $L_i=0.2\text{ mH}$
	NEPSI 隔爆	EX d IIC T6 Gb, Ex tD A20 IP66 T85 $^{\circ}\text{C}$ 隔爆电缆填料压盖必须经过 NEPSI Ex d IIC 认证。
	NEPSI 本质安全	Ex ia IIC T4-T6 安全栅必须使用 NEPSI 认可的类型, 并须符合下列条件: 输入回路 (端子 \pm IIN): $U_i=30\text{ V}$, $I_i=95\text{ mA}$, $P_i=0.66\text{ W}$, $C_i=0\text{ }\mu\text{F}$, $L_i=0.2\text{ mH}$ 输出回路 (端子 \pm IOUT): $U_i=30\text{ V}$, $I_i=95\text{ mA}$, $P_i=0.66\text{ W}$, $C_i=0\text{ }\mu\text{F}$, $L_i=0.2\text{ mH}$
	NEPSI 隔爆和本质安全标准的组合	当用作 NEPSI 隔爆, 其符合上述 NEPSI 隔爆认证。 当用作 NEPSI 本质安全, 其符合上述 NEPSI 本质安全认证。
	IECEX 隔爆	Ex db IIC T6 Gb IEC IP66 隔爆电缆填料压盖必须经过 Ex d IIC 认证。 注: 通过安装一个合适的电缆压盖可以保证 IP66 防水和防尘性能。
	INMETRO 隔爆认证	Ex db IIC T6 Gb 隔爆电缆填料压盖必须使用通过 Ex db IIC 认证的型号。 注: 通过安装一个合适的电缆压盖可以保证 IP66 防水和防尘性能。
	EAC 隔爆认证	1 Ex d IIC T6 X IEC IP66 隔爆电缆填料压盖必须经过 Ex d IIC 认证。 注: 通过安装一个合适的电缆压盖可以保证 IP66 防水和防尘性能。
EAC 本质安全认证	0 Ex ia IIC T4 X IEC IP66 注: 通过安装一个合适的电缆压盖可以保证 IP66 防水和防尘性能。	

项目	规格	
认证	CNS 隔爆	Ex d IIC T6 Gb X IEC IP66 隔爆电缆填料压盖必须经过 Ex d IIC 认证。 注：通过安装一个合适的电缆压盖可以保证 IP66 防水和防尘性能。
CE 标志	EN61326-1:2013 (EMC), EN50581:2012 (RoHS)	
设定工具	CFS100 型 CommStaff 现场通信软件	

* 这仅适用于开度变送的定位器 (AVP301 型)。在这种情况下, 要求提供适用于开度变送的供电回路。

供气条件 (JIS C1805-1 (2001))

项目	规格
颗粒	最大直径 3 μmm
油雾	质量小于 1 ppm
供气湿度	露点应低于该装置温度 10°C 以上。

为满足上述有关仪表空气的规格, 应将下述空气净化装置安装在适当的指定位置。

空气净化装置示例

安装	空气净化装置	SMC corporation	CKD corporation
压缩机出口或总风管	管路过滤器	AFF 系列	AF 系列
	湿气分离器	AM 系列	
终端设备	空气组合设备	AW30	M3000S 型

型号选择

基本型号

AVP300	不带开度变送的模拟信号 (4 - 20 mA DC)	-	(1)	(2)	(3)	(4)	(5)
AVP301	带开度变送的模拟信号 (4 - 20 mA DC)						
AVP302	HART [®] 协议的模拟信号 (4 - 20 mA DC)						
(1) 主机型号	(空气配管, 导管连接口)						
	防水	(Rc1/4, G1/2)	X				
	防水	(1/4 NPT, 1/2 NPT)	P				
	防水	(1/4 NPT, M20×1.5)	Q				
	带电缆压盖的 IIIS 隔爆 *1	(Rc1/4, G1/2)	E				
	KOSHA 隔爆	(Rc1/4, G1/2)	S				
	KOSHA 隔爆	(1/4 NPT, 1/2 NPT)	H				
	FM 耐压防爆和隔爆	(1/4 NPT, 1/2 NPT)	F				
	FM 本质安全	(1/4 NPT, 1/2 NPT)	M				
	FM 本质安全	(1/4NPT,G1/2)	6				
	ATEX 隔爆	(1/4 NPT, M20×1.5)	C				
	ATEX 隔爆	(1/4NPT,1/2NPT)	Y				
	ATEX 本质安全 (不适用于 AVP301 型)	(1/4 NPT, M20×1.5)	L				
	ATEX 本质安全 (不适用于 AVP301 型)	(1/4NPT,1/2NPT)	U				
	ATEX 本质安全 (不适用于 AVP301 型)	(1/4NPT,G1/2)	V				
	NEPSI 隔爆	(1/4 NPT, 1/2 NPT)	B				
	NEPSI 隔爆	(1/4 NPT, M20×1.5)	N				
	NEPSI 本质安全和隔爆	(1/4 NPT, 1/2 NPT)	R				
	NEPSI 本质安全和隔爆	(1/4 NPT, M20×1.5)	W				
	IECEX 隔爆	(1/4 NPT, 1/2 NPT)	J				
	IECEX 隔爆	(1/4 NPT, M20×1.5)	G				
	INMETRO 隔爆认证	(1/4 NPT, 1/2 NPT)	3				
	INMETRO 隔爆认证	(1/4 NPT, M20×1.5)	2				
EAC 隔爆认证	(1/4 NPT, M20×1.5)	7					
EAC 本质安全认证	(1/4 NPT, M20×1.5)	8					
CNS 隔爆	(1/4 NPT, 1/2 NPT)	D					
CNS 隔爆	(1/4 NPT, M20×1.5)	1					
(2) 涂装	标准 (丙烯酸烘漆)			S			
	防腐 (烤漆氨基甲酸乙酯)			B			
	镀银 (丙烯酸烘漆)			D			
(3) 定位器运行 *2	正作用 - 气压随控制信号的增大而增大				D		
	反作用 (反向定位) 气压随着控制信号的增大而增大				R		
(4) 供气压力类型	(压力计范围、减压阀最大值设定)						
	140 ≤ Ps ≤ 150 kPa	(200 kPa, 400 kPa)				1	
	150 < Ps ≤ 300 kPa	(400 kPa, 400 kPa)				2	
	300 < Ps ≤ 400 kPa	(600 kPa, 400 kPa)				3	
	400 < Ps ≤ 450 kPa	(600 kPa, 700 kPa)				4	
	450 < Ps ≤ 700 kPa	(1000 kPa, 700 kPa)				5	
(5) 压力单位	kPa						A
	(kgf/cm ²) *3						(B)
	MPa						C
	bar						D
	(psi) *3						(E)

*1. 型号 AVP300/302 包括一个隔爆电缆填料压盖, 型号 AVP301 包括两个。

*2. 当输入信号 (电源) 切断时, 选取正作用使该装置的输出空气压力归零, 并反作用使得在最大空气压力 (供气压力) 时输出。定位器作用不同于执行机构和控制阀作用, 因此请谨慎选择定位器作用。

*3. 括号内的项目适合在海外使用。因为这个原因, 它们不能在日本使用。

设定数据

以下所示为 AVP 的各个可设定参数的默认值和选配设定。

除非另外指定，否则智能阀门定位器出厂时将带有下列设定。

输入控制信号	4 - 20 mA	自定义范围的最小量程 = 4 mA
输出特性 *1	线性	等百分比、快开或用户可订购或设定。
阀门运行 *2	正向 (阀塞在阀座上面)	用户可订购或设定反向 (阀塞在阀座下面) 运行
位置变送的输出信号	4 - 20 mA	用户还可选择 DE

*1. 当选择输入/输出特性时，请参见以下。

*2. 定位器作用不同于执行机构和控制阀作用，因此请谨慎选择定位器作用。

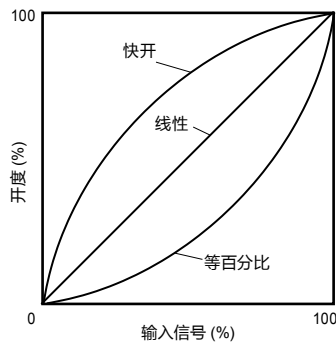


图 4. 输入 - 输出特性

输入特性选择

通过选择阀塞特定可设定调节阀的流量特性，且定位器的输入-输出特性必须设定为线性特性。但是，如果受限于调节阀形状和结构的阀塞流量特性不满足要求，您可如表 2 所示，通过“等百分比”或“快开”设定定位器的输入-输出特性，从而校正调节阀的总体流量特性。

表 2. 通过定位器校正调节阀流量特性

阀塞特性	定位器输入-输出特性	调节阀总体流量特性
线性	快开	快开
线性	等百分比	等百分比
等百分比	快开	线性

注：若阀塞特性为“快开”，则即便将定位器输入-输出特性设定为“等百分比”，调节阀的总流量特性也不可能为线性特性。（原因在于，当阀塞特性为“快开”时，调节阀就被用作开/关阀，因此通过修改定位器特性也难以校正阀塞的特性。）

		附加选择	-	(6)	(7)	(8)	(9)	-	(10)
(6) 带过滤器的减压阀	不带减压阀			X					
	带有 KZ03 型减压阀 (安装在主机上)			1					
	带有 KZ03 型减压阀 (带单独安装的安裝板)			2					
(7) 安装支架材料 (安装板/螺栓)	不带安裝板				X				
	SS400 标准镀锌 / SUS304				C				
	SUS304 / SUS304				D				
(8)(9) 执行机构上的 安装支架 *7	单作用执行机构	不带安裝板				XX			
		PSA1, PSA2, PSK1				YS			
		新型号 PSA3, PSA4/VA1 至 VA3, 于 2000 年以后生产*1				YQ			
		现有阀门 PSA3、PSA4 在 1999 年/之前生产				YY			
		PSA6/VA4 至 VA6, 于 83 年 4 月以后生产*1				YL			
		PSA7				Y8			
		HA1				YA			
		HA2, HA3, HL2, HL3				YT			
		HA4, HL4				YN			
		HK1, VM1 *4				YK			
		VSP 型 VM12 *3				YB			
		VR1				YV			
		VR2, VR3				YR			
		VR3H				Y6			
	RSA1				YF				
	RSA2				YU				
	GOM 83S, GOM 84S, GOM 103S				YG				
	GOM 124S				YM				
	VA1 - VA3 (用于旧型号运动接头), 于 83 年 4 月或之前生产 800-1, 800-3*2				YW				
	VA4 - VA5 (用于旧型号运动接头), 于 83 年 4 月或之前生产 800-4, 800-5*2				YJ				
	其他制造商的执行机构				见表 3				
	双作用执行机构	VP5, 6 *5					Y1		
		VP7 *5					Y7		
		SLOP560, 1000, 1000X *5 *6					Y2		
		SLOP1500, 1500X *5 *6					Y3		
		DAP560, 1000, 1000X *5 *6					Y4		
		DAP1500, 1500X *5 *6					Y5		
其他制造商的执行机构						见表 4			
(10) 选项	无								X
	防爆通用弯头 (SUS304 G1/2) (1)								A
	防爆通用弯头 (SUS304 G1/2) (2)								C
	统一安裝螺丝 (5/16-18UNC) (电气导管连接口仅支持 1/2NPT)								T
	双作用可逆继电器								W

*1. 对于旧式的运动接头, 请选择 "YW" 或 "YJ"。(于 83 年 4 月生产或在之前生产)

*2. 如果在阀门支架的侧面没有安裝孔, 请咨询销售代表。

*3. 需要附加的支持支架。

*4. 在下列条件下, 需要 "VM" 型执行机构, 1. 主体选择 "VCT" 型, 2. 现有的定位器应该为 HEP 或 VPE, 3. 支架应该为 HK 型。如果需要其他规格, 请联系您的销售代表。

*5. 对于双作用执行机构, 需要一个可逆继电器单元。

*6. 如果需要用于 VFR (FloWing) 型或蝶阀的支架, 请联系销售代表。

*7. 精度随执行机构行程而异, 请参见表 1。

表 3. 单作用执行机构的安装支架

(8) (9) 气动执行机构的安装支架	代码
Motoyama 制造 2800 系列 240, 280, 330, Nihon Koso A100 系列 270, 320 *	TA
Motoyama 制造 2800 系列 400, 500S, 500L, Nihon Koso A100 系列 400, 500 *	TB
Motoyama 制造 2800 系列 650S, 650L	TC
Motoyama 制造 2800 系列 240, 280, 330 (带有侧手柄)	TD
Motoyama 制造 2800 系列 400, 500S, 500L (带有侧手柄)	TE
Motoyama 制造 2800 系列 650S, 650L (带有侧手柄)	TF
Motoyama 制造 3800 系列 (多弹簧型) N24, N28, N33S	TJ
Motoyama 制造 2922 系列 (Gyrol-I) G.R.I 280H, 330H, 400HS, 400H, 500H	TL
Motoyama 制造 3993 系列 (Gyrol-II) 2911-1M 系列 280, 330, 400	TG
Nihon Koso 5100L 系列 240, 280 *	TP
Nihon Koso 5200L 系列 218, 270, 350 *	TR
Masoneilan 37, 38 系列 #9, #11 *	MA
Masoneilan 37, 38 系列 #13 *	MB
Masoneilan 37, 38 系列 #15, #18 *	MC
Masoneilan 37, 38 系列 #15, #18 (带有侧手柄)	MF
Masoneilan 类型 35002 系列 Camflex II #41/2, #6, (阀门尺寸 1 英尺 - 4 英尺)	MG
Masoneilan 类型 35002 Camflex II #7 (阀门尺寸 6 英尺 - 12 英尺)	MH

* 当未配备手动手柄或手动手柄安装在只执行机构顶部时, 选择此项。

表 4. 双作用执行机构的安装支架

(8) (9) 气动执行机构的安装支架	代码
Pentair Valve and Control Japan AK09, AK12, AK15	KA
Pentair Valve and Control Japan AG06, AGN06	KG
Pentair Valve and Control Japan AG09, AGN09	KH
Pentair Valve and Control Japan AG13, AGN13	KJ
Pentair Valve and Control Japan AW13	KV
Pentair Valve and Control Japan AW17	KW
Pentair Valve and Control Japan AW20	KT
KITZ B 系列 B-2	B2
KITZ B 系列 B-3	B3
KITZ B 系列 B-4	B4
KITZ B 系列 B-5	B5
KITZ B 系列 B-6	B6
Xomox (EL-O-MATIC) E25, 40, 65, 100, 200, 350	RA
Xomox (EL-O-MATIC) E600, 950, 1600, P2500, P4000	RB
Tomoe 阀门 Z 系列 Z-06, 08, 11, 13	EA
Tomoe 阀门 T-matic 3I-1, 2, 3, 4	E3
T. V. 阀门 AT4-80	V1
T. V. 阀门 AT4-100	V2
T. V. 阀门 AT4-120	V3
T. V. 阀门 AT4-150	V4
T. V. 阀门 AT4-180	V5

* 对于双作用执行机构, 需要一个可逆继电器单元。

(8) (9) 气动执行机构的安装支架	代码
Fisher 657, 667 系列尺寸 40	FB
Fisher 657, 667 系列尺寸 45, 50	FC
Fisher 657, 667 系列尺寸 60	FD
Pentair Valve and Control Japan AK09S, AK12S, AK15S	KA
Pentair Valve and Control Japan AG06S, AGN06S	KG
Pentair Valve and Control Japan AG09S, AGN09S	KH
Pentair Valve and Control Japan AG13S, AGN13S	KJ
Pentair Valve and Control Japan AW13S	KV
Pentair Valve and Control Japan AW17S	KW
Pentair Valve and Control Japan AW20S	KT
KITZ B 系列 BS-2, BSW-2	B2
KITZ B 系列 BS-3, BSW-3, Hisaka TS-6	B3
KITZ B 系列 BS-4, BSW-4	B4
KITZ B 系列 BS-5, BSW-5	B5
KITZ B 系列 BS-6, BSW-6	B6
Xomox (EL-O-MATIC) E25, 40, 65, 100, 200, 350	RA
Xomox (EL-O-MATIC) E600, 950, 1600, P2500, P4000	RB
Hisaka TS-1	H1
Hisaka TS-2	H2
Hisaka TS-3	H3
Hisaka TS-4, 5	H4
Tomoe Valve Z series Z-06S, 08S, 11S, 13S	EA
Tomoe 阀门 T-matic 3Q-1, 2, 3, 4	E3

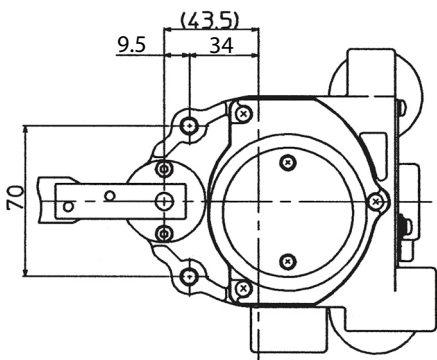
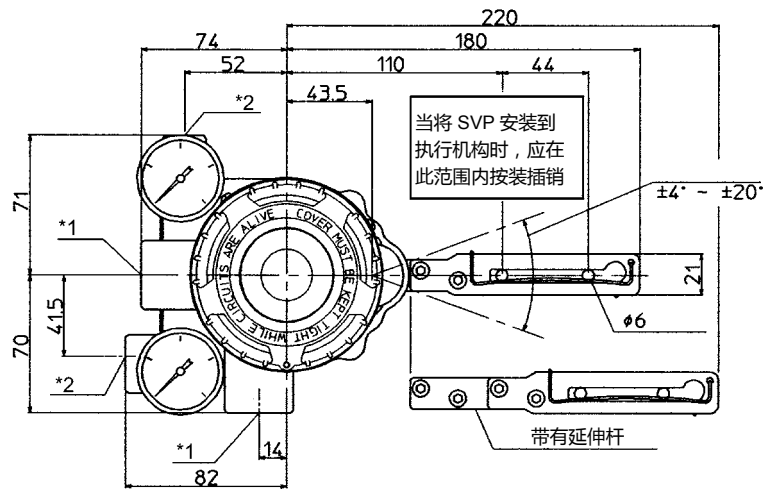
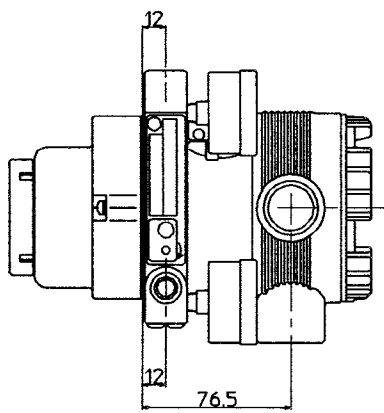
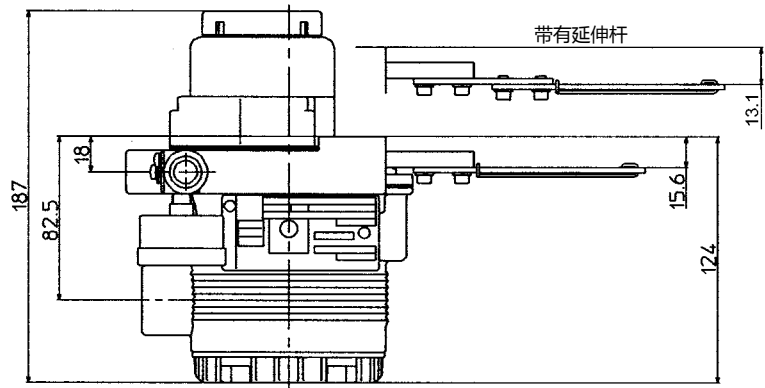
表 5. 标准开度范围和精度

执行机构	开度 (mm)	精度 [% F.S.]
PSA1, 2	14.3, 20, 25	1
PSA3, 4	20, 38	1
HA1	6, 8, 10	3
	14.3, 25	1
HA2	10	3
	14.3, 25, 38	1
HA3	14.3	3
	25, 38, 50	1
HA4	14.3	3
	25, 38, 50, 75	1
VA5	25, 37.5, 50, 75, 100	1
VA6	14.3	3
PSA6, 7	25, 37.5, 50, 75, 100	1
HK1	10	3
PSK1	19	1

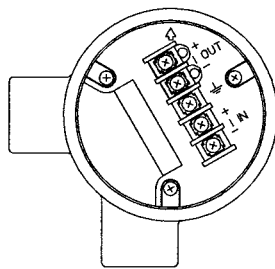
尺寸

分离减压阀（不带过滤器）的单作用执行机构

[单位：mm]

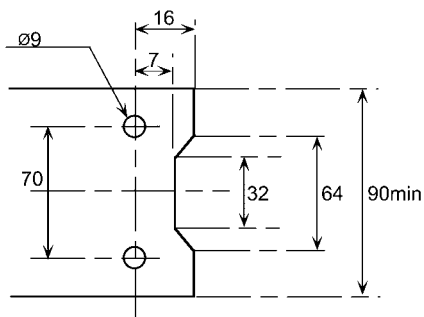


安装板参考图



端子连接图
端子螺钉尺寸 M4

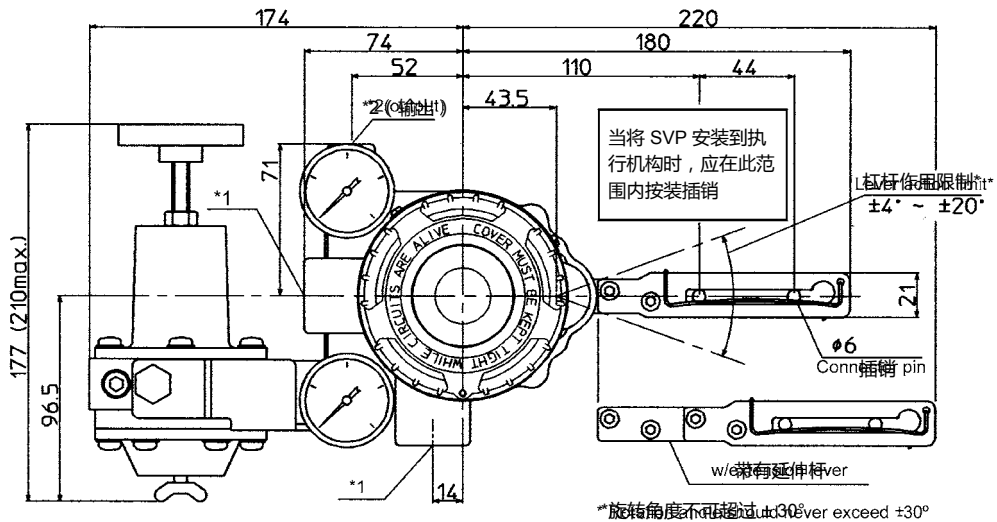
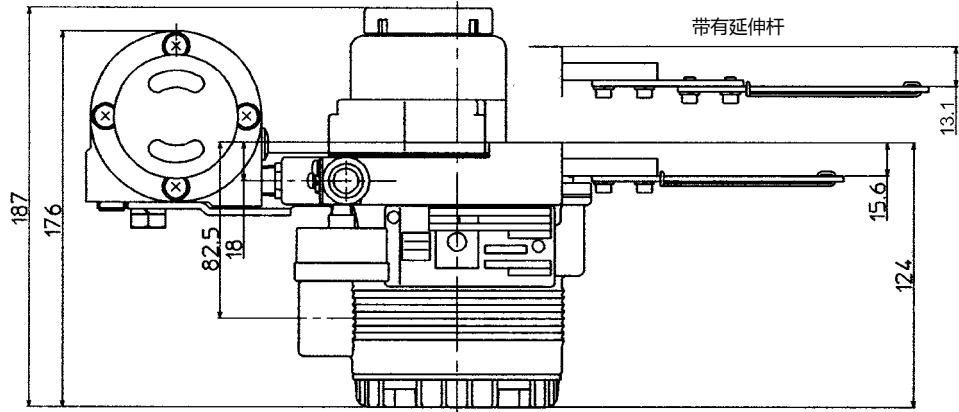
延伸杆	执行机构型号	代码
无	PSA1, 2, PSK1	YS
	HA1	YA
	HA2, 3	YT
	HK1	YK
有	PSA3, 4	YQ
	VA1 - 3	YQ
	PSA6	YL
	PSA7	Y8
	HA4	YN
	VA4 - 6	YL
	VR1	YV
	VR2, 3	YR
	GOM83S, 84S, 103S	YG
	GOM124S	YM



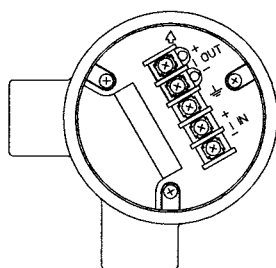
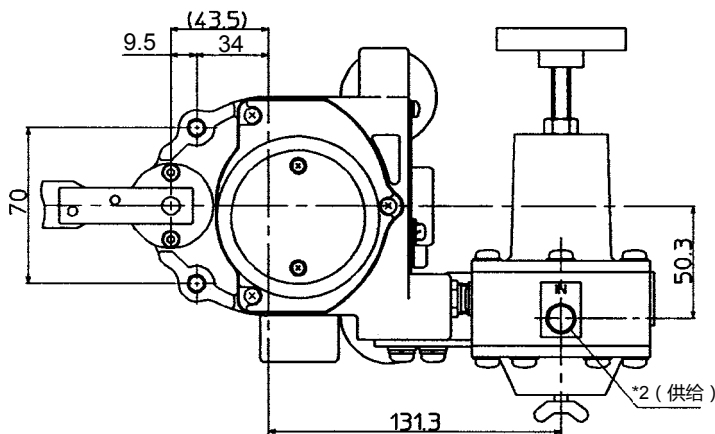
电气接口*1	输出空气管接口*2
G1/2	Rc1/4
1/2NPT	1/4NPT
M20 × 1.5	1/4NPT

不带过滤减压阀的单作用执行机构

[单位：mm]



*旋转角度不可超过±30° (Rotation angle must not exceed ±30°)



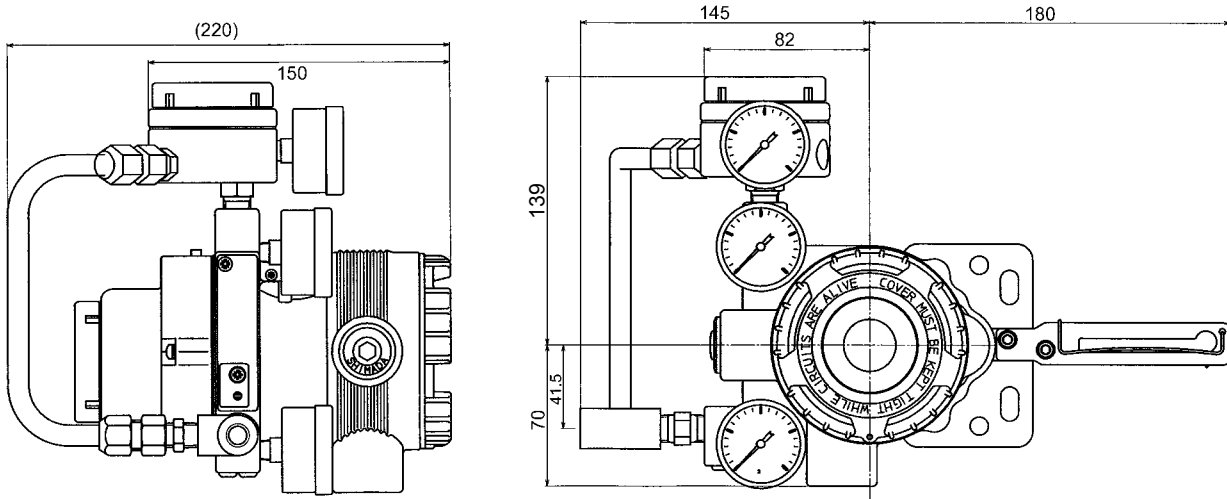
延伸杆	执行机构型号	代码
无	PSA1, 2, PSK1	YS
	HA1	YA
	HA2, 3	YT
	HK1	YK
有	PSA3, 4	YQ
	VA1 - 3	YQ
	PSA6	YL
	PSA7	Y8
	HA4	YN
	VA4 - 6	YL
	VR1	YV
	VR2, 3	YR
	GOM83S, 84S, 103S	YG
GOM124S	YM	

电气接口*1	输出空气管接口*2
G1/2	Rc1/4
1/2NPT	1/4NPT
M20 × 1.5	1/4NPT

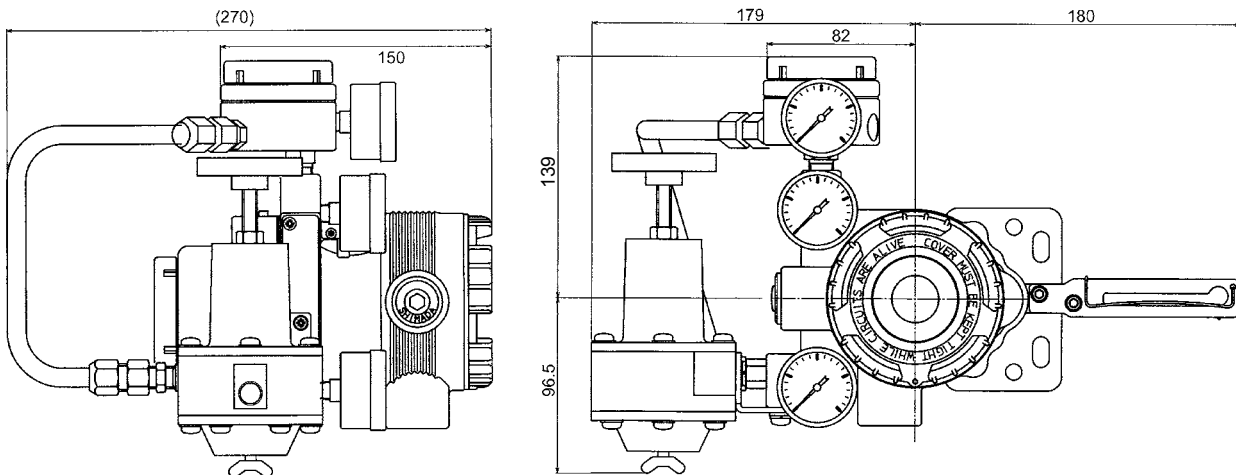
带可逆继电器的双作用执行机构

[单位：mm]

分离减压阀（不带过滤器）



一体式减压阀（带过滤器）



在订购及使用产品之际，请务必登入以下网站，浏览“关于订购与使用的承诺事项”。
<http://www.azbil.com/cn/products/factory/order.html>

阿自倍尔株式会社 <http://www.azbil.com>

azbil

上海阿自倍尔控制仪表有限公司

上海市徐汇区宜山路700号B2栋8楼

电话：021-68732581 68732582 68732583

传真：021-68735966

邮编：200233

<http://sacn.cn.azbil.com>

第1版：1998年4月
 第4版：2017年8月