

# SVP3000 Alphaplus

## 智能阀门定位器 (远程型)

### AVP200/AVP201 型

#### 概 述

SVP3000 Alphaplus AVP200/AVP201 型是电 - 气动智能阀门定位器开度传感器与定位器本体分离, 开度传感器和定位器之间用专用电缆进行连接。

只需将开度传感器安装在阀体上, 可极大地方便定位器的维护并可提高抗震特性。

AVP201 型可传送 4-20 mA 信号的阀门开度变送功能。

#### 特 点

**抗震性: 10G, 2000Hz**

提高后的抗震能力达到传统电 - 气动定位器的 5 倍多。适合处于强烈震动环境中的阀门, 而在这样的环境中以前只能使用气动定位器。

**使用方便**

- 自动设定

自动设定功能是一种全自动配置程序, 可指定执行机构和调整阀门的零点和量程。您可使用外部开关方便地打开该程序, 因此即使在危险地区也可迅速安全地执行阀门调整。

**高可靠性**

- 阀座密封

如果输入信号低于预先设定的值, 阀座密封功能将完全关闭阀门。这样就增强了阀门的完全关闭能力。

- 自 诊 断

自诊断功能可随时检查定位器的状态并在发生故障时发出警报。



#### 单一型号适用于多种规格

您可在不更换任何部件的情况下更改 SVP Alphaplus 的设定。对单一型号进行设定修改即可适合各型号规格的调节阀。

- **输入范围:** 可设定为任何量程值以进行分程。
- **流量特性:** 线性、等百分比、快开或自定义特性
- **执行机构类型:** 双作用或单作用型执行机构 (需要选购的双作用放大器)

#### 开度变送

AVP201 型可根据阀门开度按比例传送 4-20 mA 的信号。可在控制室监控阀门开度。

#### 中国 RoHS

本仪表用于石油和燃气、石化、化工、纸浆和造纸、食品和饮料、机械、钢铁 / 金属和采矿以及汽车行业, 因此不属于中国 RoHS 法律管制范围。

如果本仪表在半导体制造设备中使用, 要求在本仪表上加贴 China RoHS (中国 RoHS) 标签并提供相关文件。

如果需要上述文件, 请联系阿自倍尔代表。

## 功能规格

## 适用的执行机构

单作用和双作用型执行机构  
直行程和角型行程执行机构

## 认 证

## TIIS 隔爆认证

本体：Ex d IIC T6 认证 No. TC17094

开度传感器：Ex d IIC T6 认证 No.C18270

## 控制信号输入

4-20 mA DC (可设定为任何需要的量程, 分程最小范围 4 mA DC), 最小工作电流: 3.85 mA

对于 AVP201 型, 当信号输入小于 3.85 mA, 将无输出电流。

## 输入电阻

最大 300 Ω / 20 mA DC

## 输出特性

- 线性、等百分比、快开
- 用户可自行设定 15 段折线

## 阀杆行程范围

当反馈杆角度为 ± 4° 至 ± 20° 时, 行程范围为 14.3 mm 至 100 mm

## 旁路操作

自动 / 手动外部开关 (仅限单作用型)

## 供气压力

140 至 700 kPa (1.4 至 7.0 kgf/cm<sup>2</sup>)

## 耗 气 量

在 140 kPa (1.4 kgf/cm<sup>2</sup>) 下最大 4 L(N) / 分钟

在 280 kPa (2.8 kgf/cm<sup>2</sup>) 下最大 5 L(N) / 分钟

在 500 kPa (5.0 kgf/cm<sup>2</sup>) 下最大 6 L(N) / 分钟

在 400k Pa (4.0 kgf/cm<sup>2</sup>) 下最大 10 L(N) / 分钟  
(对于双作用型)

## 最大空气消耗量

在 140 kPa (1.4 kgf/cm<sup>2</sup>) 下最大 110L(N) / 分钟

在 400 kPa (4.0 kgf/cm<sup>2</sup>) 下最大 250 L(N) / 分钟  
(对于双作用型)

## 输出平衡压力

55 ± 5% (仅限双作用型)

## 避雷保护

电压峰值: 12 kV

电流峰值: 1000A

## 抗震能力

(在使用阿自倍尔 HA 执行机构上的标准安装套件的情况下)

本体: 2 G, 5 至 400 Hz

阀门: 10 G, 5 至 2000 Hz

## 环境温度范围

-40°C 至 80°C

TIIS 隔爆型: -20°C 至 55°C

## 环境温度范围

10% 至 90% RH

## 设定工具

CFN 型 CommPad 智能通信器 SFC160 或 SFC260 (SFC 智能现场通信装置、软件版本 7.8 或更高)

## 性能规格

## 精 度

± 1% F.S. (对输出特性为用户自定义 ± 2.5%)

根据电缆长度, 精度的变化如下所示。

电缆长度	精度
5 m	± 1.2% F.S.
10 m	± 1.7% F.S.
20 m	± 2.7% F.S.

4 mA ≤ 输入信号范围 < 8 mA, ± 1.5% F.S.

注) 根据气管直径或管道长度而定, 自动设定程序将无法正确运行。

## 开度变送精度

± 1% F.S. (输出特性更改时为 ± 2.5%)

仅限开度变送型 (AVP201 型)

## 密封等级

JIS C0920 防水性、NEMA 型 4X、与 IEC529 IP66 相当

## 涂 层

丙烯酸烘漆

## 颜 色

深蓝

## 材 料

主体外壳

铝合金

开度传感器外壳

不锈钢

电 缆

聚氯乙烯可承受高达 80°C 的环境温度

## 重 量

本 体

单作用型:

未配备空气过滤减压阀: 3.3 kg

配备空气过滤减压阀: 4.0 kg

双作用型:

未配备空气过滤减压阀: 3.6 kg

配备空气过滤减压阀: 4.3 kg

开度传感器

0.9 kg

电 缆

0.2 kg / m

外 径: 9.8 mm

护套材料: PDC (PVC)

# 安 装

## 气源接口

Rc1/4 或 1/4NPT 内螺纹

## 电气接口

G1/2 或 1/2NPT 内螺纹

对于开度变送，需要增加电源线。

## 气源条件 (JIS C1805-1(2006))

颗 粒  
最大直径 3 μm

油 雾  
小于 1ppm

露 点  
环境温度以下 10°C

## 典型安装

图 1 所示为 AVP200 型（不带开度信号变送的智能定位器）的接线图。在这种情况下，您可将 SFC 连接至其端子以便进行通信。

图 2 所示为 AVP201 型（带开度信号变送的智能定位器）的接线图。在这种情况下，您可在开度信号变送线的任何位置连接 SFC 以便进行通信。

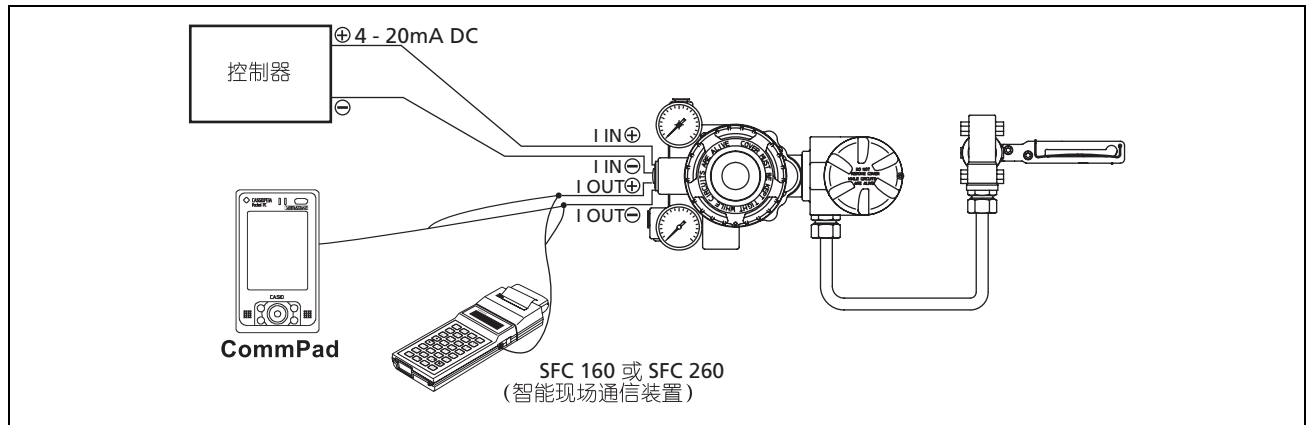


图 1 AVP200 型的接线图

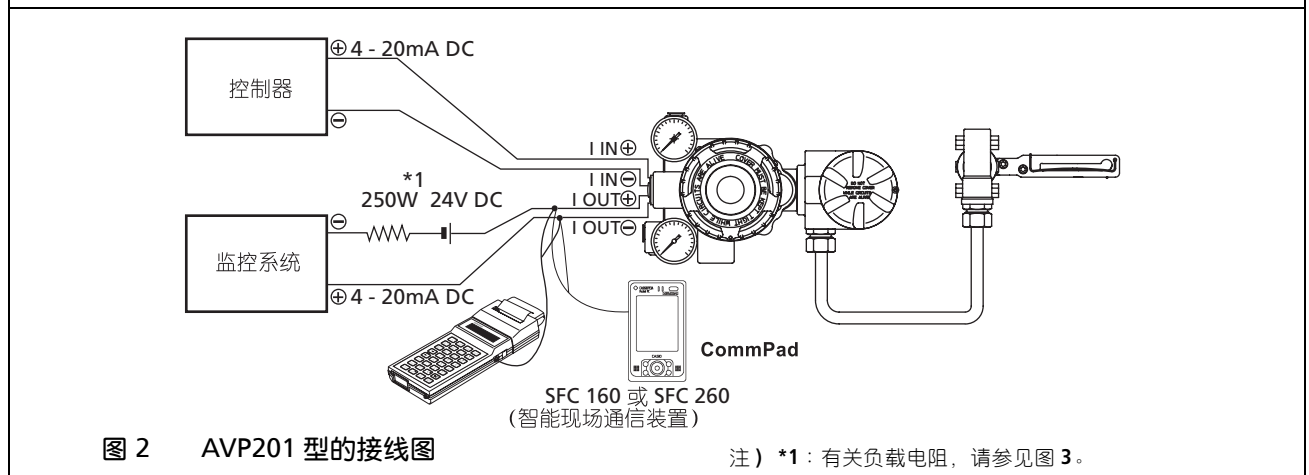


图 2 AVP201 型的接线图

注) \*1: 有关负载电阻, 请参见图 3。

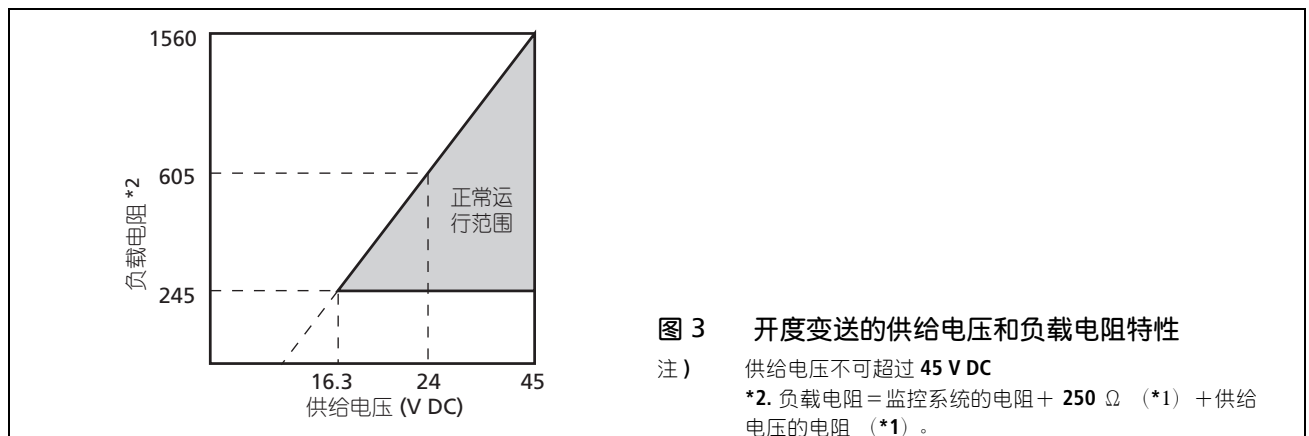


图 3 开度变送的供给电压和负载电阻特性

注) 供给电压不可超过 45 V DC

\*2. 负载电阻 = 监控系统的电阻 + 250 Ω (\*1) + 供给电压的电阻 (\*1)。

## 型号选择

<b>AVP200</b>	(1)	(2)	(3)	(4)	(5)	-	(6)	(7)	(8)	(9)	-	(10)
---------------	-----	-----	-----	-----	-----	---	-----	-----	-----	-----	---	------

不带开度信号的模拟信号 (4 至 20 mA DC)。

<b>AVP201</b>	(1)	(2)	(3)	(4)	(5)	-	(6)	(7)	(8)	(9)	-	(10)
---------------	-----	-----	-----	-----	-----	---	-----	-----	-----	-----	---	------

带开度信号的模拟信号 (4 至 20 mA DC)。

注) \*1 AVP200 型上带一套 TIIS 隔爆电缆接头。AVP201 型上带两套电缆接头。

\*2 标准涂层与之前的 Y138A 相当。防腐涂层与之前的 Y138B 相当。

\*3 由于非国际公制单位, 因此不在国内销售。

\*4 对于 TIIS 隔爆型, 这些弯管必须放在附带的电缆接头上。不可同时选择代码 “A” 和 “C”。

\*5 对于旧型号的活动接头, 请选择 “YW” 或 “YJ”。

\*6 必须选择选购件 (10) 的代码 “W”。

\*7 仅当调节阀上安装的过滤减压阀的排水方向向下 (向着地面) 时, 选择 AVP200/AVP201 型。

\*15 如果 GOM 的生产日期早于 1988 年 4 月, 请选择带有复原反馈杆的选购件。如果使用的调节阀安装有

GOP 以及诸如锁定阀和电磁阀之类的附件时, 请选择选购件 “8” (GMO 执行机构的附带支架—使用现有 GOP 的外壳)。

(1) 结构	连接口	空气管道	电气连接口	安装螺纹	代码
	防水	Rc1/4	G1/2	M8	X
防水	1/4NPT 内螺纹	1/2NPT 内螺纹	5/16-18	P	
带有电缆接头的 TIIS 隔爆接口 *1	Rc1/4	G1/2	M8	E	
(2) 涂层	标准 (丙烯酸烘漆) *2				S
	防腐 (环氧树脂烘漆) *2				B
	银灰涂层 (丙烯酸烘漆)				D
(3) 定位器作用	正作用—气压随着控制信号的增大而增大				D
	反作用—气压随着控制信号的增大而减小				R
(4) 供气压力	供气范围		压力表刻度	最大减压阀设定压力	
	130<Ps≤150 kPa {1.3<Ps≤1.5 kgf/cm <sup>2</sup> }		200 kPa {2 kgf/cm <sup>2</sup> }	400 kPa {4 kgf/cm <sup>2</sup> }	1
	150<Ps≤300 kPa {1.5<Ps≤3.0 kgf/cm <sup>2</sup> }		400 kPa {4 kgf/cm <sup>2</sup> }	400 kPa {4 kgf/cm <sup>2</sup> }	2
	300<Ps≤400 kPa {3.0<Ps≤4.0 kgf/cm <sup>2</sup> }		600 kPa {6 kgf/cm <sup>2</sup> }	400 kPa {4 kgf/cm <sup>2</sup> }	3
	400<Ps≤450 kPa {4.0<Ps≤4.5 kgf/cm <sup>2</sup> }		600 kPa {6 kgf/cm <sup>2</sup> }	700 kPa {7 kgf/cm <sup>2</sup> }	4
(5) 刻度单位 (压力表)	450<Ps≤700 kPa {4.5<Ps≤7.0 kgf/cm <sup>2</sup> }		1000 kPa {10 kgf/cm <sup>2</sup> }	700 kPa {7 kgf/cm <sup>2</sup> }	5
	kPa				A
	kgf/cm <sup>2</sup> *3				B
	MPa				C
	bar				D
psi *3				E	

(6) 过滤减压阀	不选	X
	KZ03 型过滤减压阀 (安装在定位器上) *7	1
(7) 电缆长度	3m (环境温度为 -40°C 至 +80°C)	3
	5 m (环境温度为 -40°C 至 +80°C)	5
	10 m (环境温度为 -40°C 至 +80°C)	T
	20 m (环境温度为 -40°C 至 +80°C)	W
(8)(9) 执行机构 (支架用)	不选	XX
	单作用型执行机构	请参见表 1
	双作用型执行机构	请参见表 2

(10) 选购件	带有运传电缆组件的接线盒 (标准)	M
	防爆通用弯头 (SUS304 G1/2) 1 件。用于 AVP200 型 *4	A
	防爆通用弯头 (SUS304 G1/2) 2 件。用于 AVP201 型 *4	C
	KZ03 用不锈钢滤网 (过滤减压阀)	K
	定位器侧的不锈钢安装套件和过滤减压阀	U
	双作用型执行机构的放大器	W
	禁止使用密封胶带	J
	用于 GOM 执行机构上的附件的安装支架 (更换 GOP 时) *15	8

设定 以下所示为 SVP 的各个可设定参数的默认和选配设定。

除非另外指定, 否则智能阀门定位器出厂时将带有下列设定。

- 输入控制信号 4 至 20 mA 自定义范围的最小量程 = 4mA
- 输出特性 用户可自定义或设定线性、等百分比、快开。
- 阀门动作 用户可自定义或设定正作用 (阀芯在阀座上面) 反作用 (阀芯在阀座下面) 运行
- 开度信号的输出 用户还可选择 4 至 20 mADE

表 1 单作用型执行机构的安装支架

(8)(9) 气动执行机构装支架	代码
PSA1, PSA2, PSK1	YS
PSA3, PSA4 / VA1 至 VA3 于 83 年 4 月以后生产 *8	YQ
PSA3, PSA4 用于在 1999 年或 99 年以前生产的阀门	YY
PSA6 / VA4 至 A6 于 83 年 4 月以后生产 *8	YL
HA1	YA
HA2, HA3, HL2, HL3	YT
HA4, HL4	YN
HK1, VM1 *10 (SS400 镀锌材料)	YK
VR1 (SS400 镀锌材料)	YV
VR2, VR3 (SS400 镀锌材料)	YR
VR3H	Y6
RSA1	YF
RSA2	YU
GOM83S, GOM84S, GOM103S	YG
GOM124S	YM
VA1-VA3 (用于旧型号的运动接头) 于 83 年 4 月或之前生产 800-1,800-3 *9	YW
VA4, VA5 (用于旧型号的运动接头) 于 83 年 4 月或之前生产 800-4, 800-5 *9	YJ
本山生产的 2800 系列 240, 280, 330, Nihon Koso A100 系列 270, 320 *5	TA
本山生产的 2800 系列 400, 500S, 500L, Nihon Koso A100 系列 400, 500 *5	TB
本山生产的 2800 系列 650S, 650L *5	TC
本山生产的 2800 系列 240, 280, 330 (带有侧手柄)	TD
本山生产的 2800 系列 400, 500S, 500L (带有侧手柄)	TE
本山生产的 2800 系列 650S, 650L (带有侧手柄)	TF
本山生产的 3800 系列 (多弹簧型) N24, N28, N33S *5	TJ
本山生产的 2922 系列 (Gyrol-I) G.R.I 280H, 330H, 400HS, 400H, 500H	TL
本山生产的 3993 系列 (Gyrol-II) 280, 330, 400, 2911-1M 系列 280H, 330H, 400H	TG
Masoneilan 37, 38 系列 #9, #11 *5	MA
Masoneilan 37, 38 系列 #13 *5	MB
Masoneilan 37, 38 系列 #15, #18 *5	MC
Masoneilan 37, 38 系列 #15, #18 (带有侧手柄)	MF
Masoneilan 35002 系列 Camflex II #4-1/2, #6, #7	MG
日本工装生产的 TC-500 系列 TC520S	TP
日本工装生产的 TC-700 系列 TC-713S	TS
日本工装生产的 TC-700 系列 TC-722SS	TT
北村阀门生产的 AK05S, AK09S, AK12S, AK15S	KA
北村阀门生产的 AG06S	KG
北村阀门生产的 AG09S	KH
北村阀门生产的 AG13S	KJ
北村阀门生产的 AW13S	KV

(8)(9) 气动执行机构装支架	代码
北村阀门生产的 AW17S	KW
Tomoe 阀门生产的 Z 系列 Z-06S, 08S, 11S, 13S	EA
Tomoe 阀门生产的 T-matic 3Q-1, 2, 3, 4	E3
Fisher 生产的 657, 667 系列 50	FC
Fisher 生产的 657, 667 系列 60	FD

- 注) \*2 如果您无法找到合适的安装支架, 请联系销售代表。  
 \*5 当未配备手动手柄或手动手柄安装在执行机构时, 选择此项。  
 \*8 对于旧型号的活动接头, 请选择“YW”或“YJ”。(于 83 年 4 月生产或在之前生产)  
 \*9 当阀门支架的侧面没有安装孔, 请咨询销售代表。  
 \*10 在下列条件下, 需要“VM”型执行机构主体 1. 选择“VCT”型, 2 使用的定位器为 HEP 或 VPE, 3 支架为 HK 型如果需要其他规格, 请联系您的销售代表。  
 \*13 对于 VSP 型 (PVC 主体), AVP 需要附加的支架。

表 2 双作用型执行机构的安装支架

(8)(9) 气动执行机构的安装支架	代码
VP5, 6 *7	Y1
SLOP560, 1000, 1000X *7 *14	Y2
SLOP1500, 1500X *7 *14	Y3
DAP560, 1000, 1000X *7 *14	Y4
DAP560, 1500, 1500X *7 *14	Y5
GOM44L, 44LM (无弹簧卧式) *7	G1
GOM410L, 410LM (无弹簧卧式) *7	G2
GOM64L, 64LM (无弹簧卧式) *7	G3
GOM66L, 66LM (无弹簧卧式) *7	G4
GOM610L, 610LM (无弹簧卧式) *7	G5
GOM84L, 84LM (无弹簧卧式) *7	G6
GOM86L, 86LM (无弹簧卧式) *7	G7
GOM810L, 810LM (无弹簧卧式) *7	G8
GOM1210L, 1210LM (无弹簧卧式) *7	GT
GOM1510L, 1510LM (无弹簧卧式) *7	GU
带有平衡反馈杆的 GOM44L, 44LM (无弹簧卧式) *7 *15	GE
带有平衡反馈杆的 GOM410L, 410LM (无弹簧卧式) *7 *15	GF
带有平衡反馈杆的 GOM64L, 64LM (无弹簧卧式) *7 *15	GG
带有平衡反馈杆的 GOM66L, 66LM (无弹簧卧式) *7 *15	GH
带有平衡反馈杆的 GOM610L, 610LM (无弹簧卧式) *7 *15	GJ
带有平衡反馈杆的 GOM84L, GOM84LM (无弹簧卧式) *7 *15	GK
带有平衡反馈杆的 GOM86L, GOM86LM (无弹簧卧式) *7 *15	GL
带有平衡反馈杆的 GOM810L, GOM810LM (无弹簧卧式) *7 *15	GM
带有平衡反馈杆的 GOM1210L, GOM1210LM (无弹簧卧式) *7 *15	GN
带有平衡反馈杆的 GOM1510L, GOM1510LM (无弹簧卧式) *7 *15	GP
GOM84LM (无弹簧立式) *7	GB
GOM124LM (无弹簧立式) *7	GC
日本工装生产的 6300 系列 63A2, AT 系列 AT20 *7	T2
日本工装生产的 6300 系列 63A3, B2, BA, B3, BB, B5, AT 系列 AT-30, 200, 250, 300, 350, 500 *7	T3
日本工装生产的 6300 系列 63A4, A5, A6, AT 系列 AT40, AT50, AT60 *7	T4
日本工装生产的 6300 系列 AT 系列 AT25 *7	T5
日本工装生产的 TC-500 系列 TC-520W *7 *16	TP
日本工装生产的 TC-700 系列 TC-713W *7	TS
北村阀门生产的 AK05, AK09, AK12, AK15 *7	KA
北村阀门生产的 AG06 *7	KG
北村阀门生产的 AG09 *7	KH

(8)(9) 气动执行机构的安装支架	代码
北村阀门生产的 AG13 *7	KJ
北村阀门生产的 AW13 *7	KV
北村阀门生产的 AW17 *7	KW
KITZ B 系列 BS-2, BSW-2, B-2 *7	B2
KITZ B 系列 BS-3, BSW-3, B-3 *7	B3
KITZ B 系列 BS-4, BSW-4, B-4 *7	B4
KITZ B 系列 BS-5, BSW-5, B-5 *7	B5
KITZ B 系列 BS-6, BSW-6, B-6 *7	B6
Tomoe 阀门生产的 Z 系列 Z-06, 08, 11, 13 *7	EA
Tomoe 阀门生产的 T-matic 3I-1, 2, 3, 4 *7	E3
NELES BC 系列 BC/BIC11 *7	NB

- 注) \*7 对于双作用型执行机构, 需要双向放大器。  
\*14 如果阀体为 VFR (FloWing) 或蝶阀, 有关安装支架的要求, 请咨询我们的销售人员。  
\*15 如果 GOM 的生产日期早于 1998 年 4 月, 请选择带有复原反馈杆的选购件。如果使用的调节阀安装有 GOP 以及诸如锁定阀和电磁阀时之类的附件, 请选择选购件“8” (GMO 执行机构的附带支架—使用现有 GOP 的外壳)。  
\*16 如果需要在执行机构上装上安装支架, 请确认执行机构侧的突起部的间距为 69 mm。

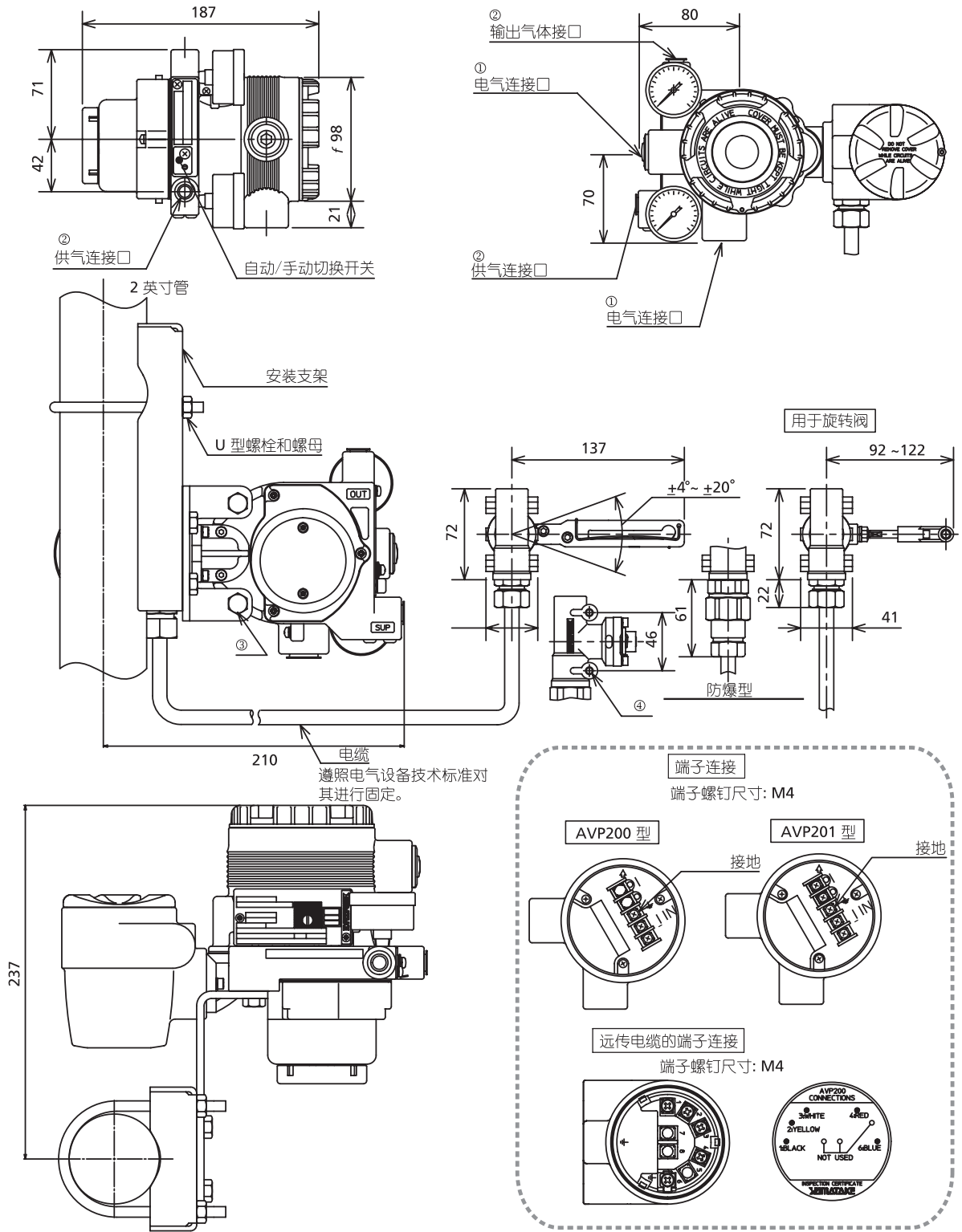
表 3 标准开度范围和精度

执行机构	开度 (mm)	精度 [% F.S.]
PSA1,2	14.3,20,25	1
PSA3,4	20,38	1
HA1	6, 8, 10	3
	14.3, 25	1
HA2	10	3
	14.3, 25, 38	1
HA3	14.3	3
	25, 38, 50	1
HA4	14.3	3
	25, 38, 50, 75	1
VA5	25, 37.5, 50, 75, 100	1
VA6 PSA6,7	14.3	3
	25, 37.5, 50,75,100	1
HK1 PSK1	10	3
	19	1

外形尺寸

不带过滤减压阀的单作用型执行机构

[ 单位 : mm ]

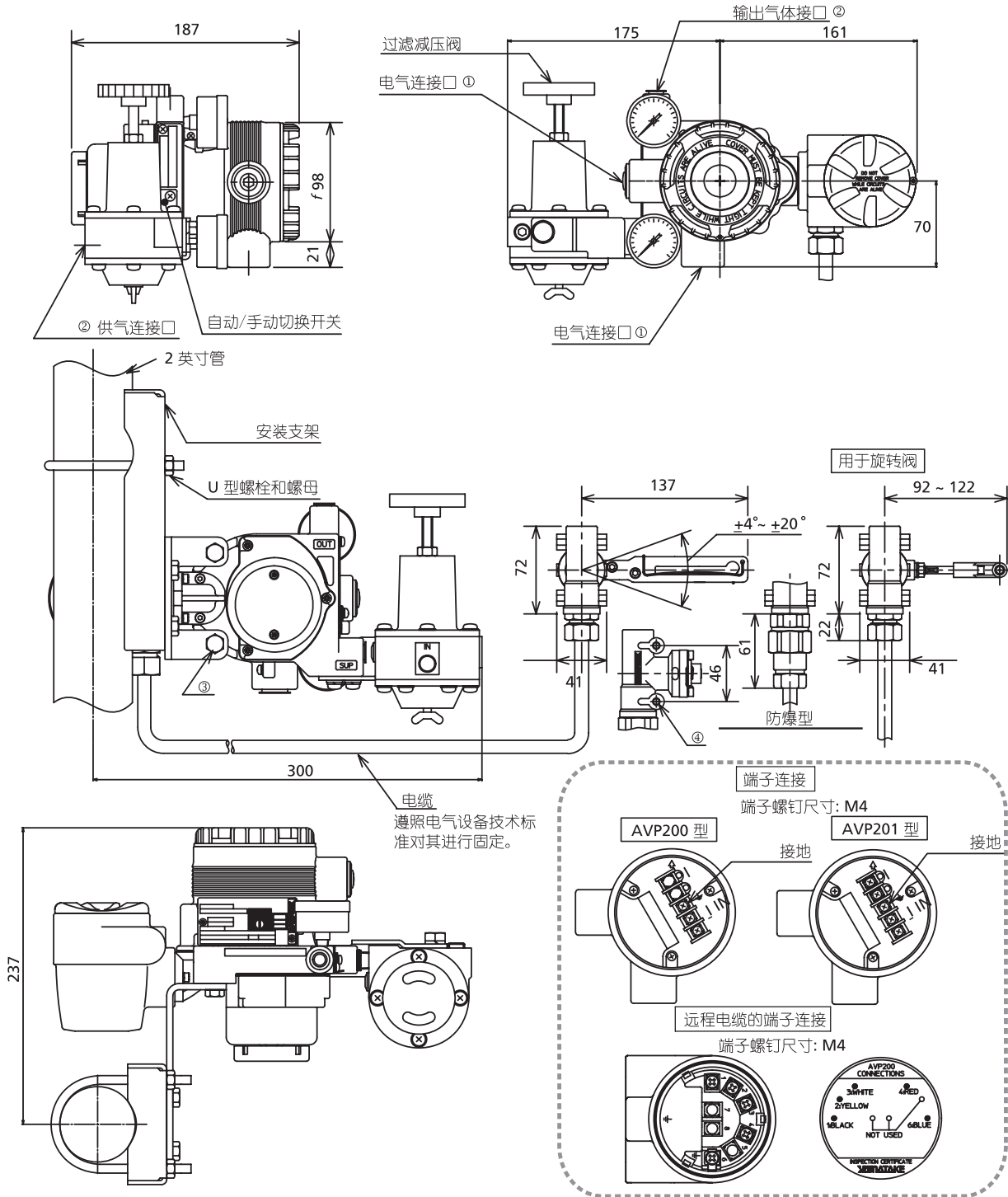


注 1: 旋转角度不可超过 ± 30 °

类 型	电气接口	输出空气接口	安装螺纹	
			AVP 主体	开度传感器
防水 /TIIIS 隔爆	G1/2	Rc1/4	M8	M6
防水	1/2NPT	1/4NPT	5/16-18UNC	1/4-20UNC
图上的部件	①	②	③	④

带有过滤减压阀的单作用型执行机构

[单位: mm]



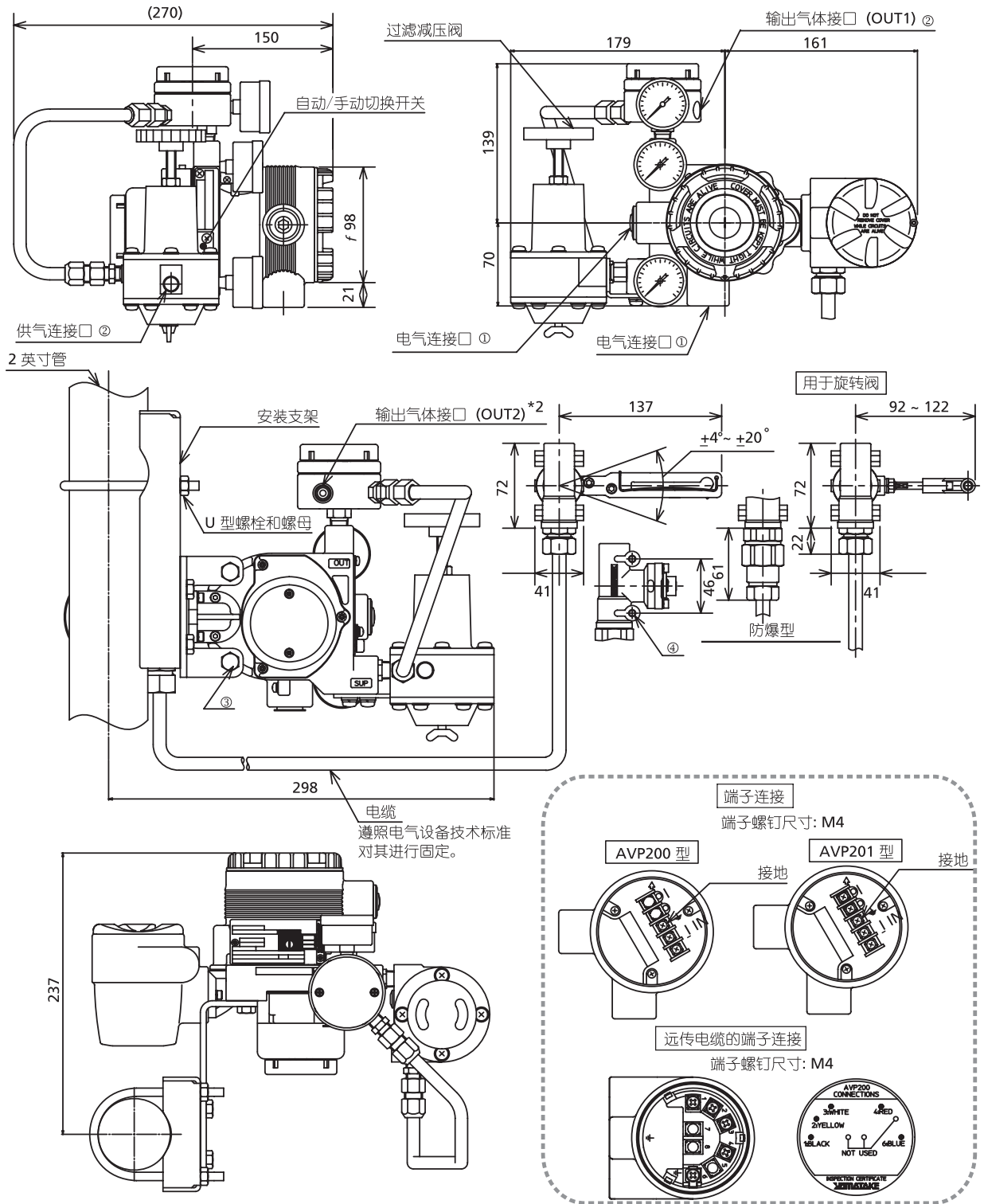
注 1: 旋转角度不可超过  $\pm 30^\circ$

类 型	电气接口	输出空气接口	安装螺纹	
			AVP 主体	开度传感器
防水 / IIS 隔爆	G1/2	Rc1/4	M8	M6
防水	1/2NPT	1/4NPT	5/16-18UNC	1/4-20UNC
图上的部件	①	②	③	④



不带过滤减压阀的双作用型执行机构

[单位: mm]

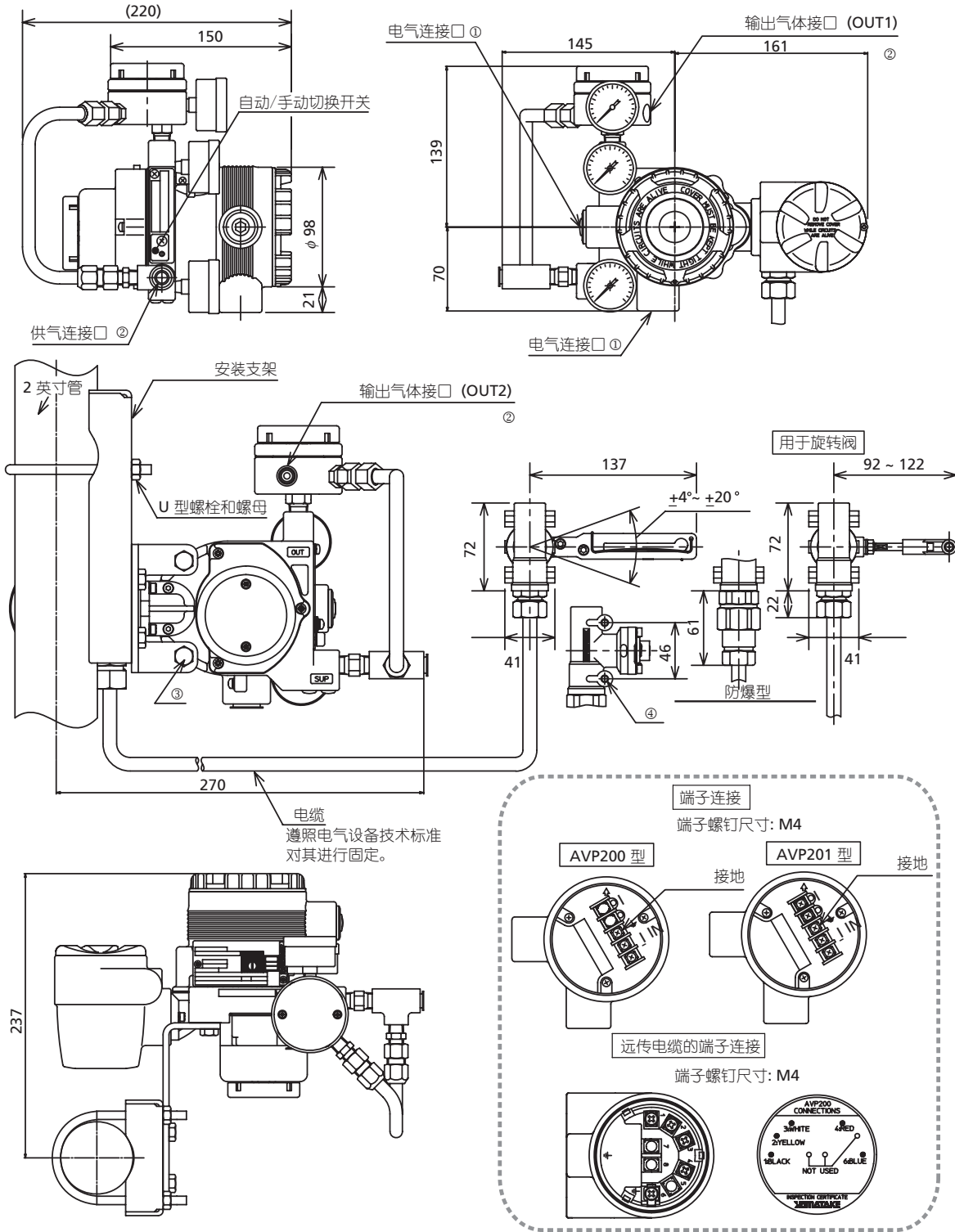


注 1: 旋转角度不可超过 ± 30 °C

类 型	电气连接口	输出空气连接口	安装螺纹	
			AVP 主体	开度传感器
防水 / IIS 隔爆	G1/2	Rc1/4	M8	M6
防水	1/2NPT	1/4NPT	5/16-18UNC	1/4-20UNC
图上的部件	①	②	③	④

带有过滤减压阀的双作用型执行机构

[单位: mm]

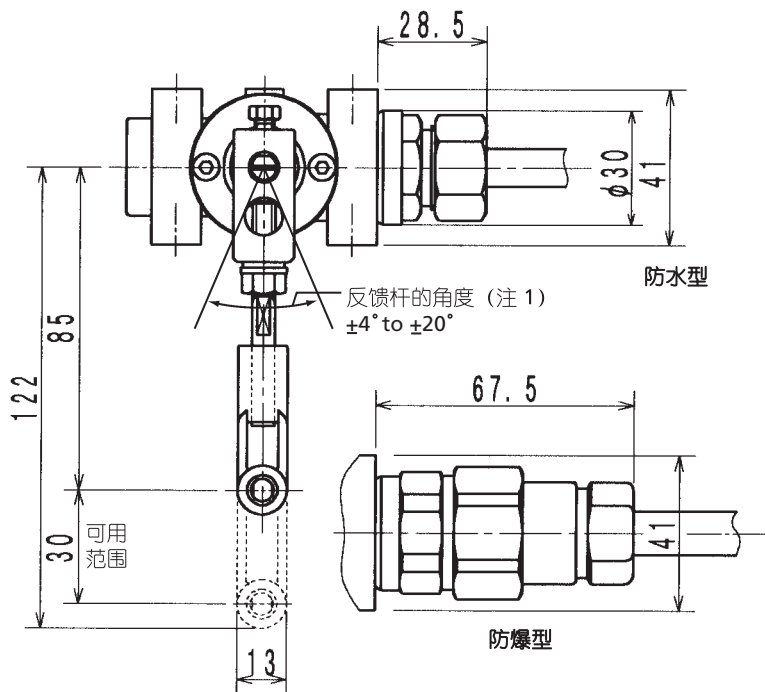


注 1: 旋转角度不可超过 ± 30 °

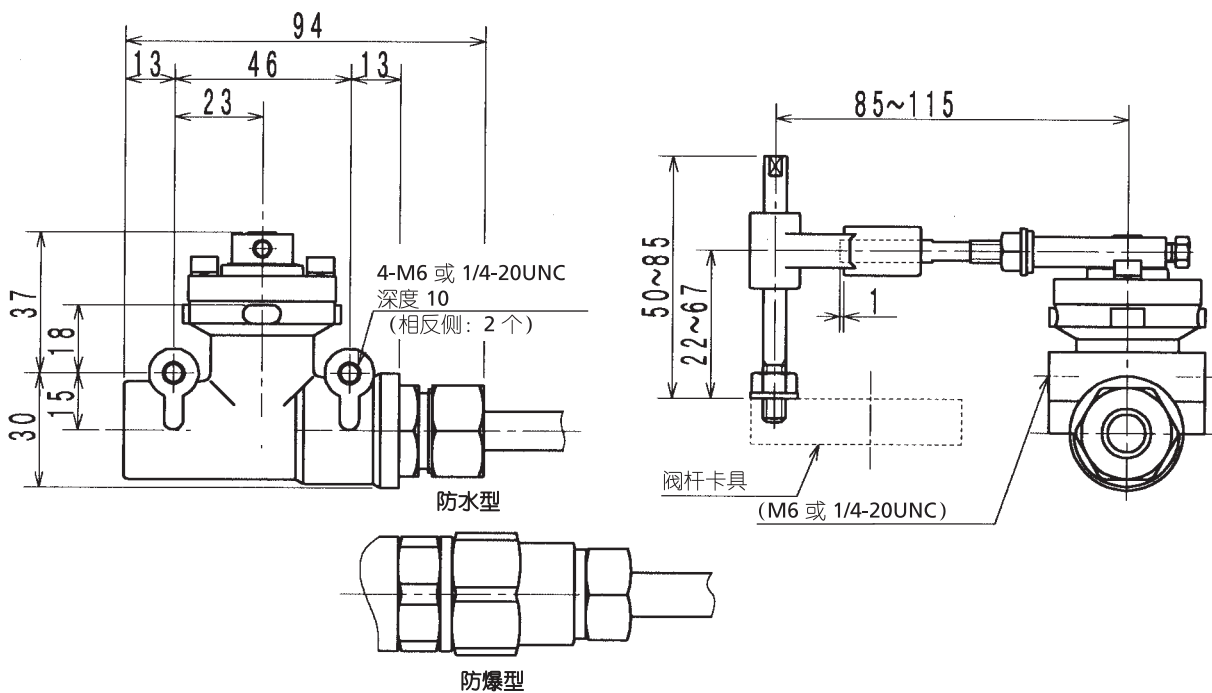
类 型	电气接口	输出空气接口	安装螺纹	
			AVP 主体	开度传感器
防水 / IIS 隔爆	G1/2	Rc1/4	M8	M6
防水	1/2NPT	1/4NPT	5/16-18UNC	1/4-20UNC
图上的部件	①	②	③	④

旋转阀门执行机构

[单位: mm]



注 1: 旋转角度不可超过  $\pm 30^\circ$  C







阿自倍尔株式会社 <http://www.azbil.com>

**azbil**

上海阿自倍尔控制仪表有限公司

上海市徐汇区柳州路928号百丽国际广场1206室

电话: 021-68732581 68732582 68732583

传真: 021-68735966

邮编: 200235

<http://sacn.cn.azbil.com>

三千控制阀网  
[www.cv3000.com](http://www.cv3000.com)