

SVP3000 Alphaplus

智能阀门定位器

AVP100/102型

概 述

SVP3000 Alphaplus系列智能阀门定位器是基于微处理器的电-气阀门定位器。它可从控制设备接收直流信号并控制阀门的开启。除了此基本功能之外，SVP3000 Alphaplus还具有通信能力、自动配置程序和自诊断功能，可提高生产力和工厂的生产效率。

特 性

使用、维修方便

- 自动设定
其自动设定软件是一个全自动配置程序。与其它品牌的智能定位器不同，SVP3000 Alphaplus无需外部设备。执行基本配置不需要电脑或专用通讯器，按一下开关便可运行程序。
- 现场智能通信
阿自倍尔的现场智能通信装置（SFC）可与所有阿自倍尔现场智能仪器匹配使用，因此可以借助它进行SVP校准和配置的智能通信。可以使用HART 275型通信装置进行校准、配置和自诊断。

阀门诊断

（对于AVP102型产品，软件版本为 4.9 或更新）

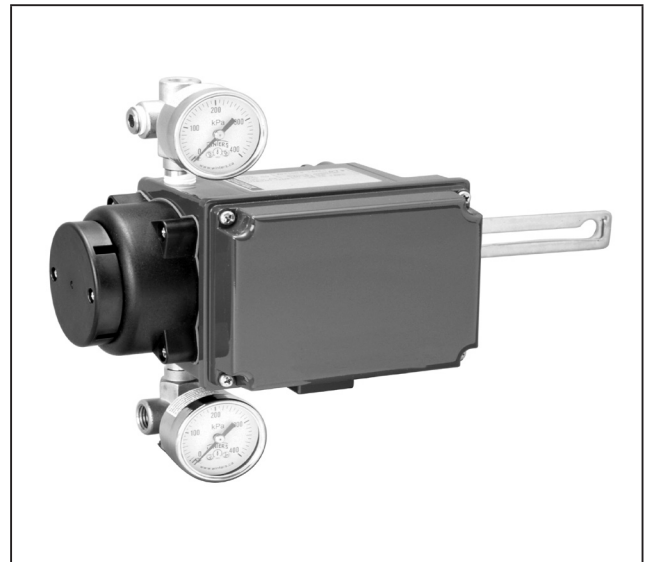
可以由HART通信装置或控制阀维护支持系统

“Valstaff” 监视下列各参数。

- 咬卡
- 总行程
- 开度直方图
- 周期计数
- 关闭计数
- 最大位移速度。

适用各种应用情况的最佳设定

- 关断特性
当过程要求阀门紧闭时，此设定可切断特定信号点的、施加到执行机构的不必要的供气压力，从而连续保证阀门的原有关闭性能。
- 用户可自设流量特性
用户可自设定定位器的输入/输出特性，从而修正阀门的总体特性，应对具体的生产过程。



- 精确的分程设定
可以为分程应用场合安装 SVP，且无需其它仪器。因为可以用现场智能通信装置方便地设置信号范围，所以，可将定位器的信号范围优化到适应过程特性为止。

有效合理的维护

- 减少备件库存
由于各技术参数都可以通过软件配置进行更改，所以，可保证备件库存的少量化。
- 自诊断
SVP的自诊断程序保证了快速正确的控制阀故障排除措施。

同时适用于单作用执行机构和双作用执行机构

借助双作用放大器，SVP 可以安装在双作用执行机构上。

同时适用于直行程执行机构和角行程执行机构

借助角行程执行机构的安装支架，可方便地将 SVP 安装到角行程执行机构上。

功能说明

适用的执行机构

- 单作用执行机构和双作用执行机构
- 直行程执行机构和角行程执行机构

认 证

AVP100 型产品的 NEPSI (国家级仪器仪表防爆安全监督检验站) 本质安全认证

| | |
|-----------------|---------------------|
| Ex ia IIC T4-T6 | -40°C 至 +60°C 时为 T4 |
| | -40°C 至 +60°C 时为 T5 |
| | -40°C 至 +40°C 时为 T6 |

电气参数

$U_i=30V$, $I_i=95mA$, $P_i=0.66W$, $C_i=6\mu F$,
 $L_i=0.2mH$

AVP102型产品的NEPSI (国家级仪器仪表防爆安全监督检验站) 本质安全认证

| | |
|-----------------|---------------------|
| Ex ia IIC T4-T6 | -40°C 至 +60°C 时为 T4 |
| | -40°C 至 +60°C 时为 T5 |
| | -40°C 至 +40°C 时为 T6 |

电气参数

$U_i=30V$, $I_i=100mA$, $P_i=1.0W$, $C_i=0.015\mu F$,
 $L_i=0.2mH$

控制信号输入

4-20 mA 直流信号 (可分程配置—最小量程为 4mA)

输入阻抗

AVP100型 : 最大 300 Ω / 20 mA DC

AVP102型 : 最大 600 Ω / 20 mA DC

输出特性

- 线性、等百分比、快开
- 用户自设特性 (16点)

阀杆行程

反馈杆角度 : $\pm 4^\circ$ 到 $\pm 20^\circ$

阀杆转动角度 : 最大 90° (角行程执行机构)

旁路操作

自动 / 手动开关 (仅限于单作用执行机构)

供气压力

140 至 700 kPa (1.4 至 7.0 kgf/cm²)

空气消耗

4 $\ell(N)$ /分钟 (140 kPa (1.4 kgf/cm²) 时的最大值)

5 $\ell(N)$ /分钟 (280 kPa (2.8 kgf/cm²) 时的最大值)

6 $\ell(N)$ /分钟 (500 kPa (5.0 kgf/cm²) 时的最大值)

10 $\ell(N)$ /分钟 (400 kPa (4.0 kgf/cm²) 时的最大值 ,
对双作用执行机构而言)

最大供气流量

140 kPa (1.4 kgf/cm²) 时为 110L (N)/分钟

400 kPa (4.0 kgf/cm²) 时为 250L (N)/分钟 (对双作用
执行机构而言)

输出平衡压力

55+5% (仅限双作用执行机构)

雷电保护

浪涌电压峰值 : 12 kV

浪涌电流峰值 : 1000A

震动允许值

阿自倍尔 HA 执行机构上装有标准安装组件时 :

2G (5 至 400 Hz)

环境温度限制

一般型号为 -40°C 至 +80°C

NEPSI (国家级仪器仪表防爆安全监督检验站) 本质
安全 : -40°C 至 +60°C 为 T4 , T5

-40°C 至 +40°C 为 T6

环境湿度限制

相对湿度为 : 10% 至 90%

配置工具

SFC160 型或 SFC260 型 (SFC 现场智能通信装置 ,
软件版本为 7.8 或更新)

HART 375 型通信装置 (适用于 AVP102 型产品)

(请根据需要升级软件和设备描述文件。)

性能说明

精 度

对于 $8\text{ mA} \leq \text{输入信号量程} \leq 16\text{ mA}$ 的情况：

$\pm 1\%$ F.S. (对于用户自设的输出特性, 则为 $\pm 2.5\%$)

对于 $4\text{ mA} \leq \text{输入信号量程} < 8\text{ mA}$ 的情况： $\pm 1.5\%$ F.S.

物理说明

防护等级

IEC529 IP66 (相当于NEMA 4X型)

油 漆

丙烯酸烤漆

颜 色

深蓝色

材 质

主体：铸铝

辅助放大器盖：PBT

重 量

定位器：1.7 kg

选 购 件

双作用放大器：0.3 kg

安 装

空气接口

1/4NPT内螺纹

电气接口

1/2NPT内螺纹

供气条件

颗粒

最大直径：3 μm

油雾

不允许

露点

比环境温度低 10°C

典型安装

图 1 说明了 AVP100/102 型 (智能定位器) 的接线方法。在此情况下可以通过 SVP 的端子与其进行通信。

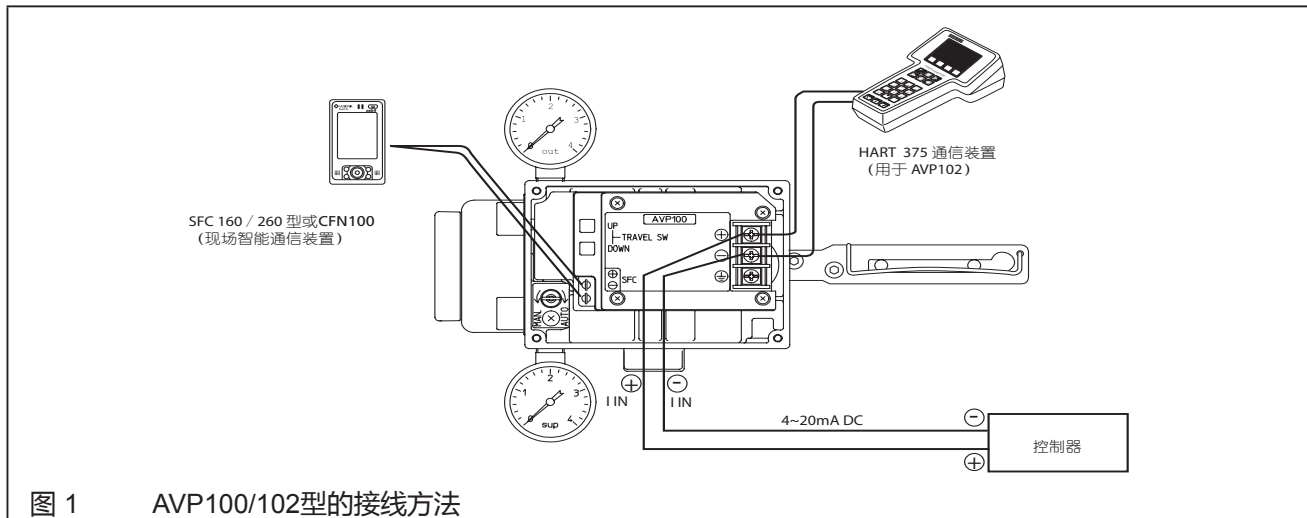


图 1 AVP100/102型的接线方法

型号选择

| | | | | | |
|---------------------------------|---|-----|-----|-----|---------|
| 型号 | | | | | |
| AVP100 | - | (1) | (2) | (3) | (4) (5) |
| 模拟信号 (4 至 20 mA, 直流) | | | | | |
| AVP102 | - | (1) | (2) | (3) | (4) (5) |
| HART 通信协议下的模拟信号 (4 至 20 mA, 直流) | | | | | |

| | 接口 | 空气配管接口 | 电气接口 | 安装螺纹 | 代码 |
|----------------------------|---------------------------------------|------------|------------|------|----|
| (1) 结构 | 防水型 | 1/4 NPT内螺纹 | 1/2 NPT内螺纹 | M8 | P |
| | NEPSI本质安全型 | 1/4 NPT内螺纹 | 1/2 NPT内螺纹 | M8 | H |
| (2) 供气压力范围 压力表头 T型接头 | 无 | | | | X |
| | 140 ≤ Ps ≤ 150kPa 带T型接头和压力表 (200kPa) | | | | 1 |
| | 150 < Ps ≤ 300kPa 带T型接头和压力表 (400kPa) | | | | 2 |
| | 300 < Ps ≤ 450kPa 带T型接头和压力表 (600kPa) | | | | 3 |
| | 450 < Ps ≤ 700kPa 带T型接头和压力表 (1000kPa) | | | | 5 |
| (3) 项目代码 | 无 | | | | X |
| (4) (5) 选项 | 无 | | | | XX |
| | PSA1, 2 执行机构的安装支架 | | | | DS |
| | PSA3, 4 执行机构的安装支架 | | | | DQ |
| | HA2, 3 执行机构的安装支架 | | | | DT |
| | HA4 执行机构的安装支架 | | | | DN |

配置

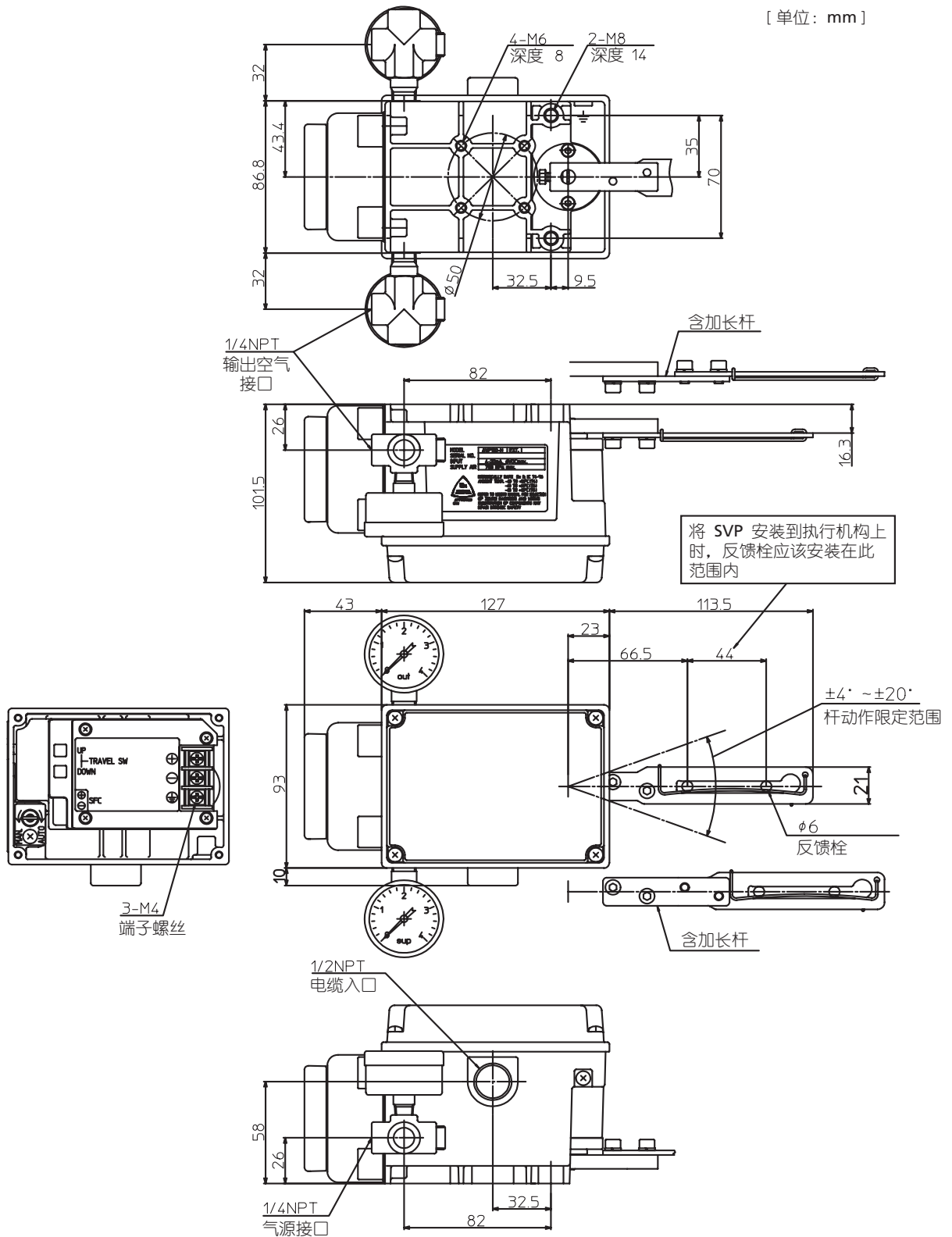
以下为SVP各个可配置参数的默认和任选设定值

除非特别指明, 否则智能阀门定位器将在出厂时采用如下配置

| | | |
|-----------|---------------|------------------------------|
| 1. 输入控制信号 | 4 至 20 mA | 用户自设范围的最小量程 = 4 mA |
| 2. 输出特性 | 线性 | EQ 或 QO 可由用户在订购时说明或自设。 |
| 3. 阀门作用 | 正作用 (阀芯在阀座上方) | 反作用 (阀芯在阀座下方) 可由用户在订购时说明或自设。 |
| 4. 定位器动作 | 正作用 | 位置应向后, 与上面对齐。 |

尺 寸

[单位: mm]



* HART 是 HART Communication Foudation 的注册商标。

azbil

阿自倍尔仪表（大连）有限公司

大连经济技术开发区东北二街 18 号

电话 :0411-87623555

传真 :0411-87623560

<http://acnp.cn.azbil.com>

上海阿自倍尔控制仪表有限公司

上海市徐汇区柳州路 928 号百丽国际广场 1206 室

电话 : 021-68732581 68732582 68732583

传真 : 021-68735966

邮编 : 200235

<http://sacn.cn.azbil.com>

三千控制阀网
www.cv3000.com