

CV3000 Alphaplus 顶导向型单座调节阀

AGVB/AGVM 型

概 况

CV3000 Alphaplus 小型高性能调节阀是一种顶导向结构的调节阀，流体通道呈流线型，具有压降损失小、流量大，可调比宽、高精度流量特性的特点。

阀芯导向部分行程长，具有抗震性能强的特点，关闭性能符合 IEC 标准。

调节阀配用多弹簧式执行机构，具有结构小、重量轻、输出力大，广泛适用于高可靠性过程控制及关断要求高的场合。

1. Alphaplus 的规格选择

一般在调节阀选型方面需要有调节 / 根据介质的要求（流量、压力、温度等条件），参照选型步骤确定阀的功能，从而实现对调节阀的选择。

首先打开规格书第 21-22 页的型号组成表，参照图 1 的选择项目，根据规格要求逐步进行选定。

对在型号组成表中没有出现的选项项目，请在 [其它] 栏目或 [备注] 栏目中填完要求后向敝公司提出询价。

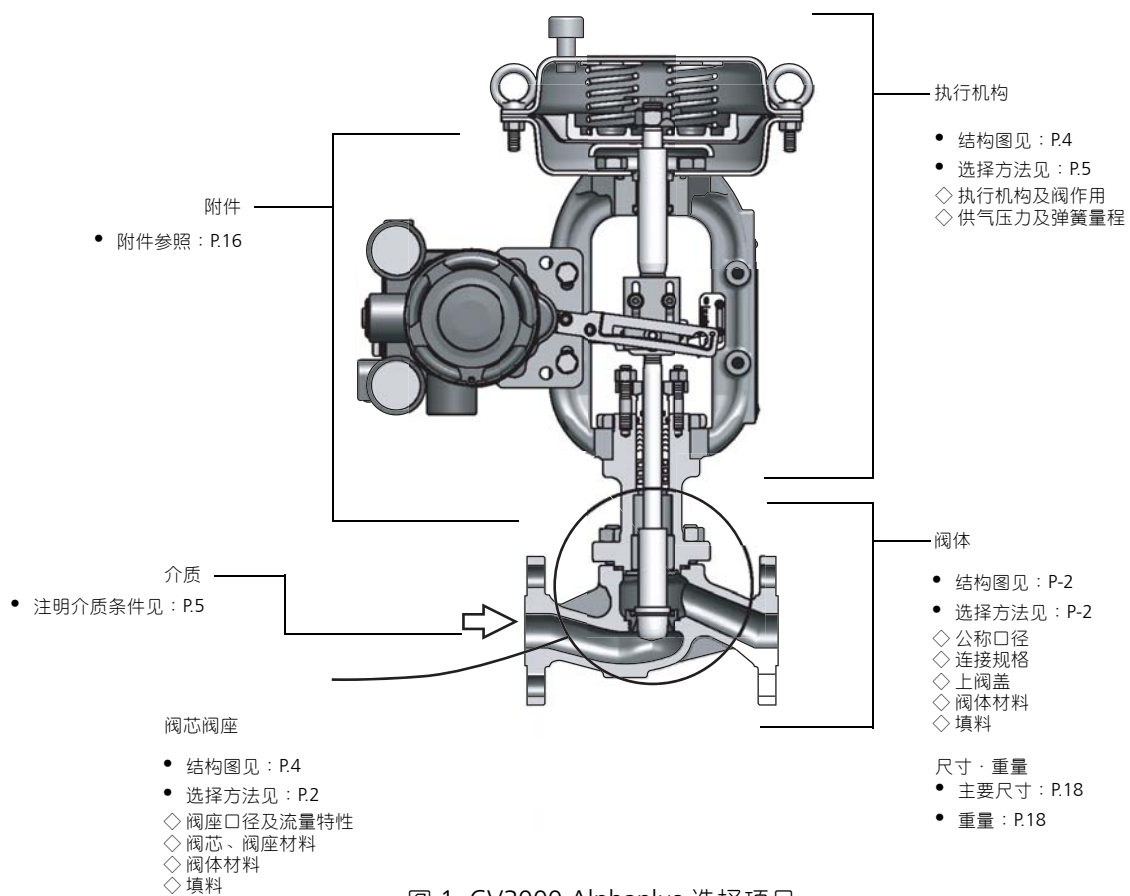


图 1. CV3000 Alphaplus 选择项目

2. 基本型号

基本型号 :1/2-4 英寸
 AGVB 型 :JIS 10K,ANSI 150,JPI 150
 AGVM 型 :JIS 16K,JIS 20K,JIS 30K,ANSI 300,JPI 300

3. 规格选择

3-1. 阀体部

阀体部的规格选择如图 2 所示。

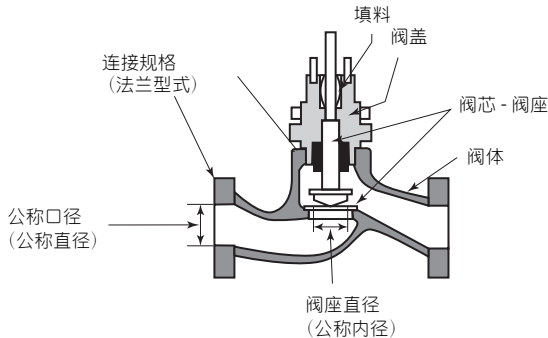


图 2 阀体结构图

3-1-1. 连接口径

按表 6 所示的 1/2 英寸 (15 毫米)-4 英寸 (100 毫米) 进行制造。

上述以外的口径请选用 CV3000 系列调节阀。

3-1-2. 阀座口径及流量特性

选择阀座口径和额定 Cv 值是根据表 1 所示的公称口径而定，对于公称口径小于 1 英寸 (25 毫米) 的阀座口径用 Cv 值表示。流量特性根据额定 Cv 值不同分为等百分比特性和线性特性。

按额定 Cv 值和计算 Cv 值，参照图 4, 5, 6 的流量特性确认可控性 (阀开度)。

3-1-3. 压力等级和方式连接 (法兰型式)

按 JIS10KRF, ANSI150RF, JPI150RF, JIS16KRF, 20KRF, 30KRF, ANSI300RF 及 JPI300RF 进行制造。

选项：承插焊接，对接焊接

若额定压力，连接形式不在上述规格内的话，请选用 CV3000 系列调节阀。

3-1-4. 阀盖类型

表 1 介质温度范围-196~400℃ [单位:℃]

阀盖 \ 阀体材料	SCPH2	SCS13A/SCS14A
普通型	-5 ~ +230	-17 ~ +230
伸长 I 型 (高温、低温用)	+230 ~ +400	-45 ~ -17 +230 ~ +400
伸长 II 型 (液氧、液氮用)	-	-196 ~ -45

超出上述温度范围请选用 CV3000 系列调节阀。

3-1-5. 阀体、阀芯、阀座材料

阀体、阀芯、阀座材料的配套使用和工作温度范围参照表 7，对于阀芯、阀座材料需进行硬化处理的范围参照图 8。选用软密封时参照图 9。

不在表 7 内所示的材料请选用 CV3000 系列调节阀或其它阿自倍尔系列的调节阀。

3-1-6. 阀座泄漏量

阀关闭时的阀座泄漏等级按符合 IEC60534-4-1999 及 JIS B 2007-1993 标准的下述 4 种选择。

IV 级： $10^{-4} \times$ 额定 Cv 值 (额定 Cv 值的 0.01%)
 IV-S1 级： $5 \times 10^{-6} \times$ 额定 Cv 值 (额定 Cv 值的 0.0005%)

V 级： $1.8 \times 10^{-4} \times$ 阀压差 (MPa) \times 阀座口径 (mm)l/h

表 2 VI 级:3 \times 阀压差 (MPa) \times 下列表泄漏系数 ml/min

公称口径 英寸 (毫米)	1 (25)	1¼ (32)	1½ (40)	2 (50)	2½ (65)	3 (80)	4 (100)
泄漏系数	0.15	0.17	0.23	0.36	0.51	0.62	1.20

关断特性请选用 V 或 VI 级。为保证 V 级或 IV-S1 级时保证关断性能，阀芯、阀座材料必须进行硬化处理。VI 级时，阀座类型为软密封 (PTFE)。在低温，禁油、禁水处理选用金属密封场合时，选用 Class IV-S1。

3-1-7. 可调比

表 3 可调比 Vs 额定 Cv 值

额定 Cv 值	可调比
0.1,0.16,0.25,0.4	20:1
0.63	30:1
1.0 或 1.0 以上	50:1 (75:1 可选)

3-1-8. 填料

根据用途不同请按下列 5 种进行选择：

表 4 填料选择

用途	填料型式	材料
一般用途 (油、溶剂、酸、碱等)	PTFE 编织填料 (P4519)	含碳纤维芯材 PTFE 纤维编织
禁油处理	V 型 PTFE 填料	PTFE 成形
真空用	V 型 PTFE 填料 (正+反) 配套	PTFE 成形
低温用	V 型 PTFE 填料	PTFE 成形
高温用	石墨编织填料※ (P6610CL+P6722)	石墨填料

备注)1 : PTFE: 四氟乙烯树脂

※ : 加注润滑油

除上述填料外，要求用其它填料，请注明制造厂型号以便研究。

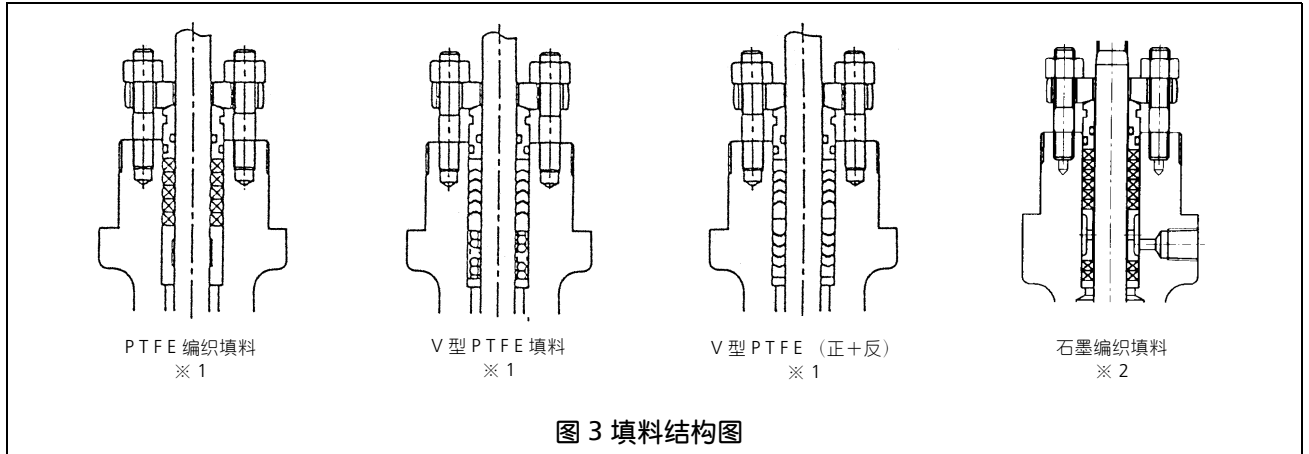


图 3 填料结构图

备注) ※1: 考虑到防尘, 填料压套带 O 型环为标准配置。
 ※2: 使用润滑油 (注油器)。

3-1-9. 垫片

表 5 垫片的选择

	超低温无油用 (液氧、液氮)	常温、低温用	高温用	禁油用
阀盖、阀体 之间垫片	螺旋型垫片 垫片材质: SUS316 填料材质: PTFE	金属垫片 (PTFE 包覆) V543 (PTFE)	金属垫片 V543	金属垫片 (PTFE 包覆) V543 (PTFE)
阀座垫片	金属平面垫片	无	金属垫片 V564 (蒙乃尔铜-镍合金)	金属垫片 (PTFE 包覆) V563 (PTFE)

表 6 AGVB 型、AGVM 型

公称口径 英寸 (毫米)	1 (25)						1½ (40)			2 (50)			2½ (65)			3 (80)			4 (100)		
	¾ (20)			1 (25)			1	1¼	1½	1¼	1½	2	1½	2	2½	2	2½	3	2½	3	4
	¾	1	1¼																		
阀座口径 (英寸)	0.1 0.16	0.4 0.63	1.0 1.6	2.5 4.0	8.0 6.3	10 14	1	1¼	1½	1¼	1½	2	1½	2	2½	2	2½	3	2½	3	4
额定 Cv 值	0.25						14	21	30	21	30	50	30	50	85	50	85	115	85	115	200
额定行程 (mm)	20						20			20			38			38			38		
流量特性	图 4	图 5					图 6														

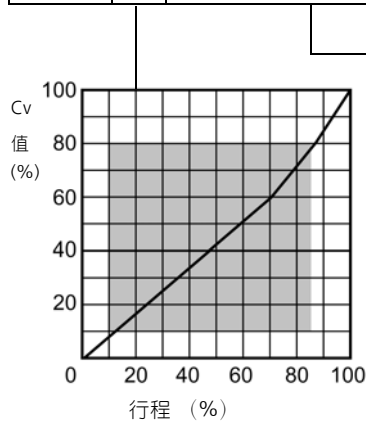


图 4. Cv 值 0.1、0.16、0.25
(线性特性)

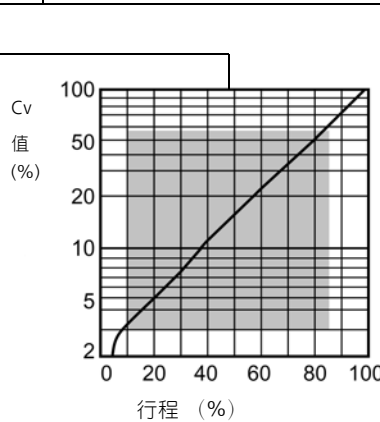


图 5. Cv 值 0.4 ~ 14
(等百分比特性)

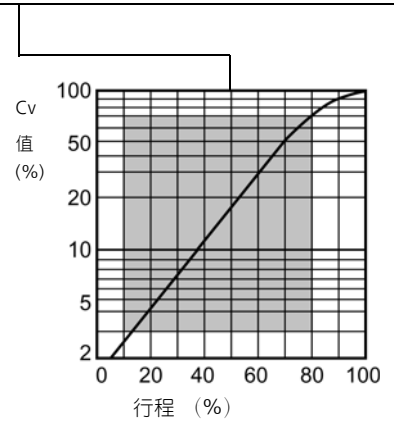


图 6. 阀座口径 1½ ~ 4 英寸
(等百分比特性)

：适宜控制的大致范围 (Cv 值%、行程%)

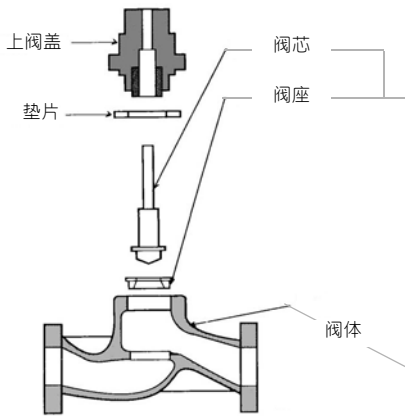


图 7

表 7: 阀体、阀芯、阀座环材料

阀内件材料		工作温度范围 (°C)		
SUS 316		-5 ~ +300	-45 ~ +300	-45 ~ +300
SUS 316 司太莱堆焊		-5 ~ +400	-196 ~ +400	-196 ~ +400
SUS 440 C		-5 ~ +400	-45 ~ +400	--
SUS 316 软密封		-5 ~ +230	-45 ~ +230	-45 ~ +230
SUS 316 全面司太莱堆焊		-5 ~ +400	-196 ~ +400	-196 ~ +400
SUS 316L		--	-45 ~ +300	-45 ~ +300
SUS 316L 司太莱堆焊		--	-196 ~ +400	-196 ~ +400
阀体材料	JIS	SCPH2	SCS13A	SCS14A
	ASTM	A216WCB	A351CF8	A351CF8M

备注) ※ 1. 用于控制介质流量的部件 (阀芯、阀座环等) 称为阀内件。

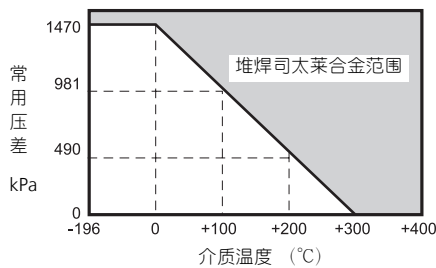


图 8. 需堆焊司太莱合金的温度，常用压差范围

备注 1) 硬化处理的方法：司太莱堆焊或 SUS440C 材质。
 2) 用途为空化 / 闪蒸禁油及有关闭要求的场合，不管工作温度和压差如何，建议堆焊司太莱合金。
 3) 空化和闪蒸或者水的温度超过 100 °C 过热场合建议用 SUS440C。

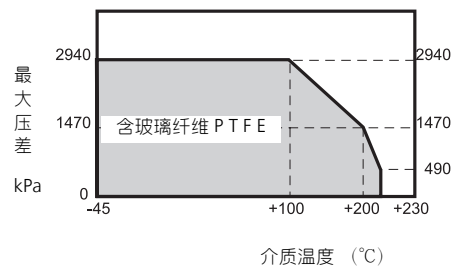


图 9. 软密封的温度·最大压差范围

备注 1) 饱和蒸汽、热水等有可能产生腐蚀及含有杂质的场合建议用金属密封。
 2) 采用禁油处理时，软密封采用含玻璃纤维 PTFE。

3-2 执行机构

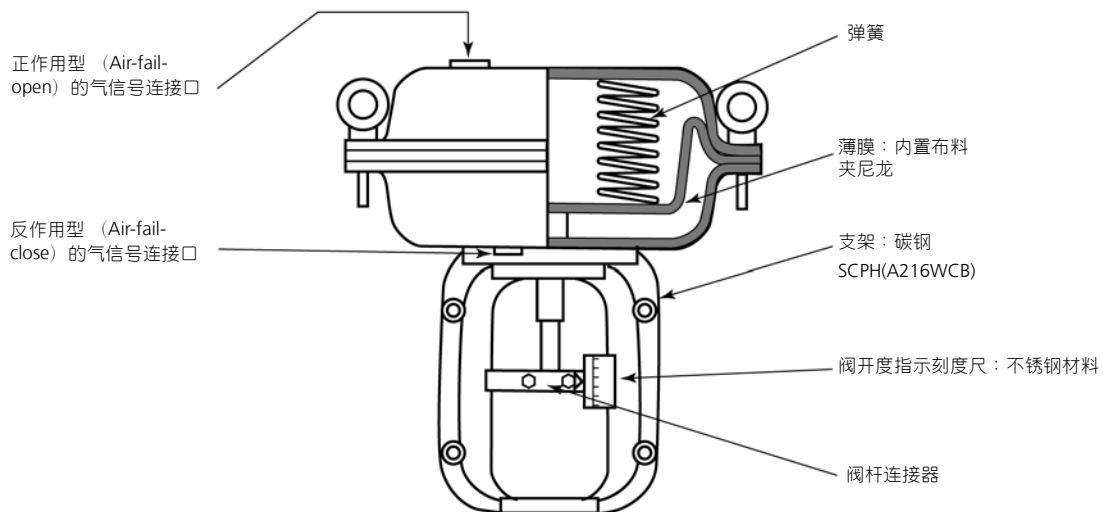


图 10 执行机构结构图

3-2-1. 执行机构及阀的作用

阀的作用由所选择的执行机构作用（对输入信号的阀响应）而决定。

气开作用（Air to open）：输入信号增大阀门打开

气关作用（Air to close）：输入信号增大阀门关闭

Alphaplus 的阀正作用是指阀芯下降趋于关闭。阀的作用由所选择的执行机构的正、反作用而决定。

螺栓和螺母材料为 SUS304。

3-2-2. 阀关闭允许压差表

选择执行机构要确认装置设计上所需的关闭压差，请根据阀座泄漏等级选择允许关闭压差等同于关闭压力或大一尺寸的执行机构。

泄漏等级 IV（额定 Cv 值的 0.01%）

• AGVB 型

气开：表 9 和表 10

气关：表 11 和表 12

• AGVM 型

气开：表 13 和表 14

气关：表 15 和表 16

泄漏等级 V（金属密封·关断特性）及 Class IV -S1（金属密封，超低泄漏特性）

• AGVB 型

气开：表 17 和表 18

气关：表 19 和表 20

• AGVM 型

气开：表 21 和表 22

气关：表 23 和表 24

阀座泄漏等级 VI（软密封·关断特性）

• AGVB 型

气开：表 25 和表 26

气关：表 27 和表 28

• AGVM 型

气开：表 29 和表 30

气关：表 31 和表 32

常用压差超过 1.96MPa 时，请向敝公司提出咨询。

3-2-3. 供给压力及弹簧量程

参照允许压差选择了执行机构后从而决定了供气压力和执行机构内部安装的弹簧量程。

对于所要求的关闭压力，若允许压差数值不能满足时，请向敝公司提出咨询，以便考虑增大执行机构的尺寸。

3-2-4. 性能（不带定位器）

执行机构		PSA1	PSA2~4	PSA6
线性	VPE	± 3	—	—
	AVP	± 2	± 1	± 2
	HEP			
	HTP			
回 差		1	1	2

3-2-5. 油漆

调节阀的标准涂料为蓝色（M10B 5/10），也可提供银灰色。

对于上述以外油漆颜色要求时，请注明日本油漆涂料工业会的号码或国际色标。

附件（定位器、带过滤器减压阀、电磁阀等）按制造厂标准颜色提供。

4. 流体条件

请如下清除流体条件

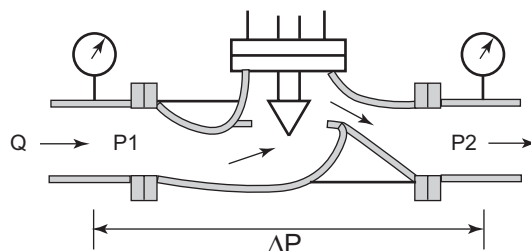


图 11 流体流动

表 8 流体条件

符号	名称	概要
-	介质名称	通过阀门的介质名称或化学符号
Q	流量	(MAX) 最大流量、(NOR) 工作流量、(MIN) 最小流量
P1	进口压力	阀门进口侧压力（图 11 P1）
P2	出口压力	阀门出口侧压力（图 11 P2）
Δ P	压差	通过调节阀的压力损失（图 11 Δ P）
Δ P close	全关时的压差	阀关闭时的压差（作为执行机构的选择条件）
Temp	温度	介质进口侧温度
G	比重	介质比重
V	粘度	指介质进口侧温度条件下的粘度
	闪蒸%	伴随调节阀减压在出口侧所产生闪蒸的重量比率

Cv 值及噪音预测计算

敝公司备有下述 Cv 值计算及噪音预测计算技术资料。

Cv 值的选择：No.IB1-8000-0100

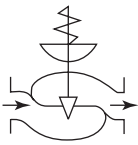
噪音预测的选择：No.IB1-8000-1700

另外还备有 PC 机计算 Cv 值及噪音预测计算的软件。

若需要此类 PC 机软件，请具体说明。

表 9 阀座泄漏等级为Ⅳ级：额定 Cv 值的 0.01%

3-1 AGVB 型公称口径 1/2 英寸、3/4 英寸、1 英寸
 允许压差会根据所选择的额定 Cv 值有差异，请注意。
 气开 (Air-to-open)

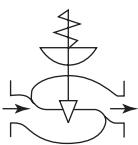


公称口径	执行机构	供给压力 k Pa	弹簧量程 k Pa	压差 (Cv 值) MPa						
				0.1 0.16 0.25	0.4 0.63	1.0 1.6	2.5 4.0	6.3 8.0	10 14	
1/2 英寸	PSA1R	140	20 ~ 98				1.65	1.02	0.55	0.41
3/4 英寸		270	80 ~ 240							
1 英寸	PSA2R	140	20 ~ 98	--	--	1.96		1.07	0.80	

备注：1) 使用定位器时，请通过减压阀设定供给压力。
 2) 最大允许压差请按 JIS B 2201-1984, ANSI B 16.34-1981 及 JPI-7S-65-831 的规定，不要超过最高工作压力。

表 10 AGVB 型公称口径 1½ 英寸、2 英寸、2½ 英寸、3 英寸、4 英寸

允许压差会根据所选择的阀座口径 (英寸) 有差异，请注意。
 气开 (Air-to-open)

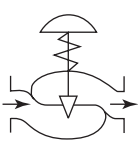


公称口径	执行机构	供气压力 k Pa	弹簧量程 k Pa	压差 [阀座口径 (英寸)] MPa						
				1	1¼	1½	2	2½	3	4
1½ 英寸 2 英寸	PSA1R	140	20 ~ 98	0.41	0.25	0.17	0.10	-	-	-
		270	80 ~ 240	1.96	1.78	1.21	0.72	-	-	-
	PSA2R	140	20 ~ 98	0.80	0.49	0.33	0.20	-	-	-
		270	80 ~ 240	-	1.96		1.40	-	-	-
	PSA3R	140	20 ~ 98	1.42	0.87	0.60	0.35	-	-	-
		270	80 ~ 240	-	-	-	1.96	-	-	-
PSA4R	140	20 ~ 98	1.96	1.51	1.03	0.61	-	-	-	
2½ 英寸 3 英寸 4 英寸	PSA3R	140	20 ~ 98	-	-	0.59	0.35	0.22	0.16	-
		270	80 ~ 240	-	-	1.96		1.53	1.10	0.62
	PSA4R	140	20 ~ 98	-	-	1.030	0.61	0.38	0.27	0.15
		270	80 ~ 240	-	-	-	-	1.96	1.91	1.07
	PSA6R	260	100 ~ 180	-	-	-	-	-	1.96	1.45
		400	200 ~ 340	-	-	-	-	-	-	1.96

备注：1) 使用定位器时，请通过减压阀设定供给压力。
 2) 最大允许压差请按 JIS B 2201-1984, ANSI B 16.34-1981 及 JPI-7S-65-831 的规定，不要超过最高工作压力。

表 11 AGVB 型公称口径 1/2 英寸、3/4 英寸、1 英寸

允许压差会根据所选择的额定 Cv 值有差异，请注意。
 气关 (Air-to-close)



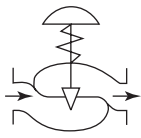
公称口径	执行机构	供给压力 k Pa	弹簧量程 k Pa	压差 (Cv 值) MPa					
				0.1 0.16 0.25	0.4 0.63	1.0 1.6	2.5 4.0	6.3 8.0	10 14
1/2 英寸	PSA1D	140	20 ~ 98					1.38	1.03
3/4 英寸		160	20 ~ 98	1.96					
	1 英寸	PSA2D	390	80 ~ 240					
140			20 ~ 98	-	-	-	-	-	-
		160	20 ~ 98	-	-	-	-	-	-

备注：1) 使用定位器时，请通过减压阀设定供给压力。
 2) 最大允许压差请按 JIS B 2201-1984, ANSI B 16.34-1981 及 JPI-7S-65-831 的规定，不要超过最高工作压力。

表 12 AGVB 型公称口径 1½ 英寸、2 英寸、2½ 英寸、3 英寸、4 英寸

允许压差会根据所选择的阀座口径 (英寸) 有差异, 请注意。

气关 (Air-to-close)



公称口径	执行机构	供气压力 kPa	弹簧量程	压差 [阀座口径 (英寸)] MPa						
				1	1¼	1½	2	2½	3	4
1½ 英寸 2 英寸	PSA1D	140	20 ~ 98	1.03	0.64	0.43	0.26	-	-	-
		160	20 ~ 98	1.86	1.15	0.78	0.46	-	-	-
		390	80 ~ 240	1.96				1.50	-	-
	PSA2D	140	20 ~ 98	1.96	1.23	0.84	0.50	-	-	-
		160	20 ~ 98		1.51	0.90	-	-	-	
		390	80 ~ 240	-	-	-	1.96	-	-	-
	PSA3D	140	20 ~ 98	-	1.96	1.49	0.89	-	-	-
		160	20 ~ 98	-	-	1.96	1.60	-	-	-
	PSA4D	140	20 ~ 98	-	-	-	1.53	-	-	-
		160	20 ~ 98	-	-	-	1.96	-	-	-
2½ 英寸 3 英寸 4 英寸	PSA3D	140	20 ~ 98	-	-	1.49	0.89	0.55	0.39	0.22
		160	20 ~ 98	-	-	1.96	1.60	0.99	0.71	0.40
		390	80 ~ 240	-	-	1.96				1.29
	PSA4D	140	20 ~ 98	-	-	-	1.53	0.95	0.68	0.38
		160	20 ~ 98	-	-	-	1.96	1.70	1.23	0.70
		390	80 ~ 240	-	-	-	-	-	-	1.96

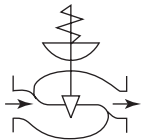
备注 : 1) 使用定位器时, 请通过减压阀设定供给压力。

2) 最大允许压差请按 JIS B 2201-1984, ANSI B 16.34-1981 及 JPI-75-65-831 的规定, 不要超过最高工作压力。

表 13 AGVM 型公称口径 1/2 英寸、3/4 英寸、1 英寸

允许压差会根据所选择的额定 Cv 值有差异, 请注意。

气开 (Air-to-open)



公称口径	执行机构	供气压力 kPa	弹簧量程 kPa	压差 (Cv 值) MPa					
				0.1 0.16 0.25	0.4 0.63	1.0 1.6	2.5 4.0	6.3 8.0	10 14
1/2 英寸 3/4 英寸 1 英寸	PSA1R	140	20 ~ 98	1.96		1.65	1.02	0.55	0.41
		270	80 ~ 240	1.96				5.10	3.87
	PSA2R	140	20 ~ 98	-	1.96			1.07	0.80
		270	80 ~ 240	-	-	-	-	1.96	
								5.10	

备注 : 1) 使用定位器时, 请通过减压阀设定供给压力。

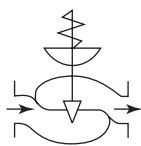
2) 最大允许压差请按 JIS B 2201-1984, ANSI B 16.34-1981 及 JPI-75-65-831 的规定, 不要超过最高工作压力。

3) 同一格内上方数字表示常用压差, 下方表示全闭压差。常用压差超过 1.96MPa 也能生产, 请与敝公司联系。

表 14 AGVM 型公称口径 1½ 英寸、2 英寸、2½ 英寸、3 英寸、4 英寸

允许压差会根据所选择的阀座口径 (英寸) 有差异, 请注意。

气开 (Air-to-open)



公称口径	执行机构	供给压力 kPa	弹簧量程 kPa	压差 [阀座口径 (英寸)] MPa							
				1	1¼	1½	2	2½	3	4	
1½ 英寸 2 英寸	PSA1R	140	20 ~ 98	0.41	0.25	0.17	0.10	-	-	-	
		270	80 ~ 240	1.96 2.89	1.78	1.21	0.72	-	-	-	
	PSA2R	140	20 ~ 98	0.80	0.49	0.33	0.20	-	-	-	
		270	80 ~ 240	1.96			1.40	-	-	-	
	PSA3R	140	20 ~ 98	1.42	0.88	0.59	0.35	-	-	-	
		270	80 ~ 240	-	1.96			-	-	-	
	PSA4R	140	20 ~ 98	1.96 2.45	1.51	1.03	0.61	-	-	-	
		270	80 ~ 240	-	-	1.96		-	-	-	
	2½ 英寸 3 英寸 4 英寸	PSA3R	140	20 ~ 98	-	-	0.59	0.35	0.22	0.16	-
			270	80 ~ 240	-	-	1.96		1.53	1.10	0.62
PSA4R		140	20 ~ 98	-	-	1.03	0.61	0.38	0.27	0.15	
		270	80 ~ 240	-	-	1.96			1.91	1.07	
PSA6R		260	100 ~ 180	-	-	-	1.96			1.45	
		400	200 ~ 340	-	-	-	5.10	3.57	2.57	-	
							1.96			5.10	3.05

备注 : 1) 使用定位器时, 请通过减压阀设定供给压力。

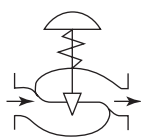
2) 最大允许压差请按 JIS B 2201-1984, ANSI B 16.34-1981 及 JPI-75-65-831 的规定, 不要超过最高工作压力。

3) 同一格内上方数字表示常用压差, 下方表示全闭压差。常用压差超过 1.96MPa 也能生产, 请与敝公司联系。

表 15 AGVM 型公称口径 1/2 英寸、3/4 英寸、1 英寸

允许压差会根据所选择的额定 Cv 值有差异, 请注意。

气关 (Air-to-close)



公称口径	执行机构	供给压力 kPa	弹簧量程 kPa	压差 (Cv 值) MPa					
				0.1 0.16 0.25	0.4 0.63	1.0 1.6	2.5 4.0	6.3 8.0	10 14
1/2 英寸 3/4 英寸 1 英寸	PSA1D	140	20 ~ 98	1.96				1.38	1.03
				5.10		4.13	2.55		
		160	20 ~ 98	1.96				1.86	
	5.10		4.59	2.49					
	PSA2D	140	20 ~ 98	-	-	1.96			
						5.10	4.94	2.68	2.00
160		20 ~ 98	-	-	-	1.96			
				5.10				4.83	3.60

备注 : 1) 使用定位器时, 请通过减压阀设定供给压力。

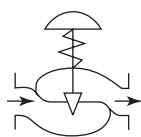
2) 最大允许压差请按 JIS B 2201-1984, ANSI B 16.34-1981 及 JPI-75-65-831 的规定, 不要超过最高工作压力。

3) 同一格内上方数字表示常用压差, 下方表示全闭压差。常用压差超过 1.96MPa 也能生产, 请与敝公司联系。

表 16 AGVM 型公称口径 1½ 英寸、2 英寸、2½ 英寸、3 英寸、4 英寸

允许压差会根据所选择的阀座口径（英寸）有差异，请注意。

气关（Air-to-close）



公称口径	执行机构	供给压力 kPa	弹簧量程 kPa	压差 [阀座口径 (英寸)] MPa						
				1	1¼	1½	2	2½	3	4
1½ 英寸 2 英寸	PSA1D	140	20 ~ 98	1.03	0.64	0.43	0.26	-	-	-
		160	20 ~ 98	1.86	1.15	0.78	0.46	-	-	-
		390	80 ~ 240	1.96			1.50	-	-	-
	PSA2D	140	20 ~ 98	2.00	1.23	0.84	0.50	-	-	-
		160	20 ~ 98	1.96		1.51	0.90	-	-	-
		390	80 ~ 240	-	1.96			-	-	-
	PSA3D	140	20 ~ 98	1.96		1.49	0.89	-	-	-
		160	20 ~ 98	5.10	3.94	2.67	1.60	-	-	-
		390	80 ~ 240	-	-	1.96		-	-	-
	PSA4D	140	20 ~ 98	5.10	3.78	2.57	1.53	-	-	-
		160	20 ~ 98	-	-	1.96		-	-	-
	2½ 英寸 3 英寸 4 英寸	PSA3D	140	20 ~ 98	-	-	1.49	0.89	0.55	0.39
160			20 ~ 98	-	-	1.96	1.60	0.99	0.71	0.40
390			80 ~ 240	-	-	1.96			1.29	
PSA4D		140	20 ~ 98	-	-	1.96	1.53	0.95	0.68	0.38
		160	20 ~ 98	-	-	1.96		1.70	1.23	0.69
		390	80 ~ 240	-	-	-	-	1.96		

备注：1) 使用定位器时，请通过减压阀设定供给压力。

2) 最大允许压差请按 JIS B 2201-1984, ANSI B 16.34-1981 及 JPI-7S-65-831 的规定，不要超过最高工作压力。

3) 同一格内上方数字表示常用压差，下方表示全闭压差。常用压差超过 1.96MPa 也能生产，请与敝公司联系。

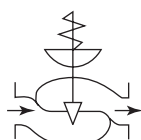
阀座泄漏等级为 V 级：金属密封断流

IV - S1：金属密封、超低泄漏率，额定 Cv 值的 0.0005%

表 17 AGVB 公称口径 1/2 英寸、3/4 英寸、1 英寸

允许压差会根据所选择的额定 Cv 值有差异，请注意。

气开（Air-to-open）



公称口径	执行机构	供给压力 kPa	弹簧量程 kPa	压差 (Cv 值) MPa					
				0.1 0.16 0.25	0.4 0.63	1.0 1.6	2.5 4.0	6.3 8.0	10 14
1/2 英寸 3/4 英寸 1 英寸	PSA1R	270	80 ~ 240	1.96					

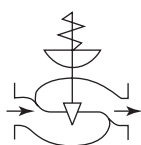
备注：1) 使用定位器时，请通过减压阀设定供给压力。

2) 最大允许压差请按 JIS B 2201-1984, ANSI B 16.34-1981 及 JPI-7S-65-831 的规定，不要超过最高工作压力。

表 18 AGVB 型公称口径 1½ 英寸、2 英寸、2½ 英寸、3 英寸、4 英寸

允许压差会根据所选择的阀座口径 (英寸) 有差异, 请注意。

气开 (Air-to-open)



公称口径	执行机构	供给压力 kPa	弹簧量程 kPa	压差 [阀座口径 (英寸)]						
				1	1¼	1½	2	2½	3	4
1-1/2 英寸 2 英寸	PSA1R	270	80 ~ 240	1.96	1.11	0.66	0.27	-	-	-
	PSA2R	270	80 ~ 240	-	1.96	1.55	0.81	-	-	-
	PSA3R	270	80 ~ 240	-	-	1.96	1.66	-	-	-
	PSA4R	270	80 ~ 240	-	-	-	1.96	-	-	-
2-1/2 英寸 3 英寸 4 英寸	PSA3R	270	80 ~ 240	-	-	1.96	1.66	0.91	0.57	0.19
	PSA4R	270	80 ~ 240	-	-	-	1.96	1.79	1.20	0.55
	PSA6R	260	100 ~ 180	-	-	-	-	1.96	1.85	0.91
		400	200 ~ 340	-	-	-	-	-	-	1.96

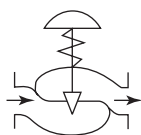
备注 :1) 使用定位器时, 请通过减压阀设定供给压力。

2) 最大允许压差请按 JIS B 2201-1984,ANSI B 16.34-1981 及 JPI-7S-65-831 的规定, 不要超过最高工作压力。

表 19 AGVB 型公称口径 1/2 英寸、3/4 英寸、1 英寸

允许压差会根据所选择的额定 Cv 值有差异, 请注意。

气关 (Air-to-close)



公称口径	执行机构	供给压力 kPa	弹簧量程 kPa	压差 (Cv 值) MPa					
				0.1 0.16 0.25	0.4 0.63	1.0 1.6	2.5 4.0	6.3 8.0	10 14
1/2 英寸 3/4 英寸 1 英寸	PSA1D	160	20 ~ 98					1.64	1.15
		390	80 ~ 240					1.96	
	PSA2D	160	20 ~ 98	-	-	-	-		

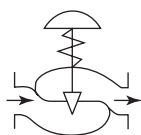
备注 :1) 使用定位器时, 请通过减压阀设定供给压力。

2) 最大允许压差请按 JIS B 2201-1984,ANSI B 16.34-1981 及 JPI-7S-65-831 的规定, 不要超过最高工作压力。

表 20 AGVB 型公称口径 1½ 英寸、2 英寸、2½ 英寸、3 英寸、4 英寸

允许压差会根据所选择的阀座口径 (英寸) 有差异, 请注意。

气关 (Air-to-close)



公称口径	执行机构	供给压力 kPa	弹簧量程 kPa	压差 [阀座口径 (英寸)] KPa						
				1	1¼	1½	2	2½	3	4
1½ 英寸 2 英寸	PSA1D	160	20 ~ 98	1.15	0.60	0.31	-	-	-	-
		390	80 ~ 240	1.96			1.10	-	-	-
	PSA2D	160	20 ~ 98	-	1.43	0.88	0.41	-	-	-
		390	80 ~ 240	-	-	-	1.96	-	-	-
	PSA3D	160	20 ~ 98	1.96		1.79	0.95	-	-	-
		PSA4D	160	20 ~ 98				1.85	-	-
2½ 英寸 3 英寸 4 英寸	PSA3D	160	20 ~ 98	-	-	1.79	0.95	0.47	0.26	
		390	80 ~ 240	-	-	1.96		1.83	0.90	
	PSA4D	160	20 ~ 98	-	-	-	1.85	1.03	0.66	0.24
		390	80 ~ 240	-	-	-	-	-	1.96	1.78

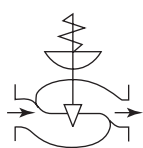
备注 :1) 使用定位器时, 请通过减压阀设定供给压力。

2) 最大允许压差请按 JIS B 2201-1984,ANSI B 16.34-1981 及 JPI-7S-65-831 的规定, 不要超过最高工作压力。

表 21 AGVM 型公称口径 1/2 英寸、3/4 英寸和 1 英寸

允许压差会根据所选择的额定 Cv 值有差异, 请注意。

气开 (Air-to-open)



公称口径	执行机构	供给压力 kPa	弹簧量程 kPa	压差 (Cv 值) MPa					
				0.1 0.16 0.25	0.4 0.63	1.0 1.6	2.5 4.0	6.3 8.0	10 14
1/2 英寸 3/4 英寸 1 英寸	PSA1R	270	80 ~ 240	1.96					
				5.10				2.74	1.97
1/2 英寸 3/4 英寸 1 英寸	PSA2R	270	80 ~ 240	-	-	-	-	1.96	4.11
				5.10					

备注: 1) 使用定位器时, 请通过减压阀设定供给压力。

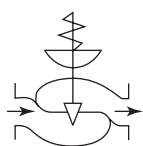
2) 最大允许压差请按 JIS B 2201-1984, ANSI B 16.34-1981 及 JPI-7S-65-831 的规定, 不要超过最高工作压力。

3) 同一格内上方数字表示常用压差, 下方表示全闭压差。常用压差超过 1.96MPa 也能生产, 请与敝公司联系。

表 22 AGVM 型公称口径 1 1/2 英寸、2 英寸、2 1/2 英寸、3 英寸、4 英寸

允许压差会根据所选择的阀座口径 (英寸) 有差异, 请注意。

气开 (Air-to-open)



公称口径	执行机构	供给压力 kPa	弹簧量程 kPa	压差 [阀座口径 (英寸)] MPa						
				1	1 1/4	1 1/2	2	2 1/2	3	4
1 1/2 英寸 2 英寸	PSA1R	270	80 ~ 240	1.98	1.11	0.66	0.27	-	-	-
	PSA2R	270	80 ~ 240	1.96		1.55	0.81	-	-	-
				4.11	2.42					
	PSA3R	270	80 ~ 240	1.96			1.66	-	-	-
5.10				4.52	2.97					
PSA4R	270	80 ~ 240	-	1.96		3.08	-	-	-	
5.10										
2 1/2 英寸 3 英寸 4 英寸	PSA3R	270	80 ~ 240	-	-	1.96	1.66	0.91	0.57	0.19
				2.97						
	PSA4R	270	80 ~ 240	-	-	1.96		1.79	1.20	0.55
				5.10		3.08				
PSA6R	260	100 ~ 180	-	-	-	-	1.96	1.85	0.91	
			2.68							
PSA6R	400	200 ~ 340	-	-	-	1.96				
			5.10		4.71	2.52				

备注: 1) 使用定位器时, 请通过减压阀设定供给压力。

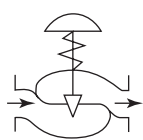
2) 最大允许压差请按 JIS B 2201-1984, ANSI B 16.34-1981 及 JPI-7S-65-831 的规定, 不要超过最高工作压力。

3) 同一格内上方数字表示常用压差, 下方表示全闭压差。常用压差超过 1.96MPa 也能生产, 请与敝公司联系。

表 23 AGVM 型公称口径 1/2 英寸、3/4 英寸、1 英寸

允许压差会根据所选择的额定 Cv 值有差异, 请注意。

气关 (Air-to-close)



公称口径	执行机构	供给压力 kPa	弹簧量程 kPa	压差 (Cv 值) MPa					
				0.1 0.16 0.25	0.4 0.63	1.0 1.6	2.5 4.0	6.3 8.0	10 14
1/2 英寸 3/4 英寸 1 英寸	PSA1D	160	20 ~ 98	1.96				1.64	1.15
		5.10		3.27					
	PSA2D	390	80 ~ 240	1.96					
5.10									
1/2 英寸 3/4 英寸 1 英寸	PSA2D	160	20 ~ 98	-	-	-	1.96		
				5.10	3.46	2.50			

备注: 1) 使用定位器时, 请通过减压阀设定供给压力。

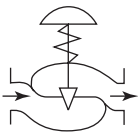
2) 最大允许压差请按 JIS B 2201-1984, ANSI B 16.34-1981 及 JPI-7S-65-831 的规定, 不要超过最高工作压力。

3) 同一格内上方数字表示常用压差, 下方表示全闭压差。常用压差超过 1.96MPa 也能生产, 请与敝公司联系。

表 24 AGVM 型公称口径 1½ 英寸、2 英寸、2½ 英寸、3 英寸、4 英寸

允许压差会根据所选择的阀座口径 (英寸) 有差异, 请注意。

气关 (Air-to-close)



公称口径	执行机构	供给压力 kPa	弹簧量程 kPa	压差 [阀座口径 (英寸)] MPa							
				1	1¼	1½	2	2½	3	4	
1½ 英寸 2 英寸	PSA1D	160	20 ~ 98	1.15	0.60	0.31	-	-	-	-	
		390	80 ~ 240	1.96			1.10	-	-	-	
	PSA2D	160	20 ~ 98	1.96	1.43	0.88	0.41	-	-	-	
		390	80 ~ 240	-	1.96			-	-	-	
	PSA3D	160	20 ~ 98	1.96		1.79	0.95	-	-	-	
				4.67	2.77	-	-	-	-		
		390	80 ~ 240	-	-	1.96		-	-	-	
				-	-	5.10	4.49	-	-		
	PSA4D	160	20 ~ 98	1.96			1.85	-	-	-	
		390	80 ~ 240	5.10	5.0	3.30	-	-	-		
	1½ 英寸 3 英寸 4 英寸	PSA3D	160	20 ~ 98	-	-	1.79	0.95	0.47	0.26	-
			390	80 ~ 240	-	-	1.96			1.83	0.90
PSA4D		160	20 ~ 98	-	-	1.96	1.85	1.03	0.66	0.24	
				-	-	3.29	-	-	-		
390		80 ~ 240	-	-	-	1.96			1.77		
			-	-	5.10	4.81	3.37	-			

备注 :1) 使用定位器时, 请通过减压阀设定供给压力。

2) 最大允许压差请按 JIS B 2201-1984, ANSI B 16.34-1981 及 JPI-7S-65-831 的规定, 不要超过最高工作压力。

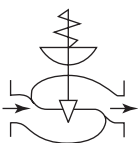
3) 同一格内上方数字表示常用压差, 下方表示全闭压差。常用压差超过 1.96MPa 也能生产, 请与敝公司联系。

阀座泄漏等级为 VI 级 : 软密封关断特性

表 25 AGVB 型公称口径 1/2 英寸、3/4 英寸、1 英寸

允许压差会根据所选择的额定 Cv 值有差异, 请注意。

气开 (Air-to-open)



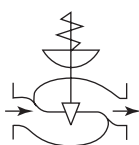
公称口径	执行机构	供给压力 kPa	弹簧量程 kPa	压差 (Cv 值),MPa					
				0.1 0.16 0.25	0.4 0.63	1.0 1.6	2.5 4.0	6.3 8.0	10 14
1/2 英寸 3/4 英寸	PSA1R	270	80 ~ 240	1.96				1.44	1.03
1 英寸	PSA2R	270	80 ~ 240	-	-	-	-	1.96	

备注 :1) 使用定位器时, 请通过减压阀设定供给压力。

2) 最大允许压差请按 JIS B 2201-1984, ANSI B 16.34-1981 及 JPI-7S-65-831 的规定, 不要超过最高工作压力。

表 26 AGVB 型公称口径 1½ 英寸、2 英寸、2½ 英寸、3 英寸、4 英寸

允许压差会根据所选择的阀座口径 (英寸) 有差异, 请注意。
气开 (Air-to-open)

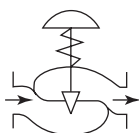


公称口径	执行机构	供给压力 kPa	弹簧量程 kPa	压差 [阀座口径 (英寸)] MPa						
				1	1¼	1½	2	2½	3	4
1½ 英寸 2 英寸	PSA1R	270	80 ~ 240	1.03	0.46	0.19	-	-	-	-
	PSA2R	270	80 ~ 240	1.96	1.74	1.27	0.64	-	-	-
	PSA3R	270	80 ~ 240	-	1.96		1.58	-	-	-
	PSA4R	270	80 ~ 240	-	-	-	1.96	-	-	-
2½ 英寸 3 英寸 4 英寸	PSA3R	270	80 ~ 240	-	-	1.96	1.58	0.96	0.64	0.28
	PSA4R	270	80 ~ 240	-	-	-	1.96	1.92	1.45	0.77

备注: 1) 使用定位器时, 请通过减压阀设定供给压力。
2) 最大允许压差请按 JIS B 2201-1984, ANSI B 16.34-1981 及 JPI-7S-65-831 的规定, 不要超过最高工作压力。

表 27 AGVB 型公称口径 1/2 英寸、3/4 英寸、1 英寸

允许压差会根据所选择的额定 Cv 值有差异, 请注意。
气关 (Air-to-Close)

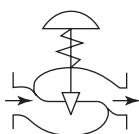


公称口径	执行机构	供给压力 kPa	弹簧量程 kPa	压差 (Cv 值) MPa					
				0.1 0.16 0.25	0.4 0.63	1.0 1.6	2.5 4.0	6.3 8.0	10 14
1/2 英寸 3/4 英寸 1 英寸	PSA1D	140	20 ~ 98	1.24	1.24	0.69	0.11	--	--
		160	20 ~ 98	1.96			1.48	0.64	0.33
		390	80 ~ 240	--	--	--	1.96		
	PSA2D	140	20 ~ 98	1.96			1.91	1.23	0.79
		160	20 ~ 98	--	--	--	1.96		1.75

备注: 1) 使用定位器时, 请通过减压阀设定供给压力。
2) 最大允许压差请按 JIS B 2201-1984, ANSI B 16.34-1981 及 JPI-7S-65-831 的规定, 不要超过最高工作压力。
3) 同一格内上方数字表示常用压差, 下方表示全闭压差。常用压差超过 1.96MPa 也能生产, 请与敝公司联系。

表 28 AGVB 型公称口径 1½ 英寸、2 英寸、2½ 英寸、3 英寸、4 英寸

允许压差会根据所选择的阀座口径 (英寸) 有差异, 请注意。
气关 (Air-to-close)



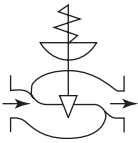
公称口径	执行机构	供给压力 kPa	弹簧量程 kPa	压差 [阀座口径 (英寸)] MPa						
				1	1¼	1½	2	2½	3	4
1½ 英寸 2 英寸	PSA1D	390	80 ~ 240	1.96	1.86	1.39	0.73	-	-	-
	PSA2D	140	20 ~ 98	0.79	0.31	-	-	-	-	-
		160	20 ~ 98	1.75	1.17	0.68	0.28	-	-	-
		390	80 ~ 240	-	1.96		1.86	-	-	-
	PSA3D	140	20 ~ 98	-	1.41	0.88	0.40	-	-	-
		160	20 ~ 98	1.96	1.71		1.05	-	-	-
		390	80 ~ 240	-	-	-	1.96	-	-	-
	PSA4D	140	20 ~ 98	1.96			1.32	-	-	-
		160	20 ~ 98	-	-	-	-	-	-	-
	2½ 英寸 3 英寸 4 英寸	PSA3D	140	20 ~ 98	-	-	0.88	0.40	0.15	-
160			20 ~ 98	-	-	1.71	1.05	0.55	0.34	0.11
390			80 ~ 240	-	-	-	1.96	-	1.71	0.96
PSA4D		140	20 ~ 98	-	-	-	1.32	0.73	0.47	0.19
		160	20 ~ 98	-	-	-	-	1.41	0.98	0.48
		390	80 ~ 240	-	-	-	-	-	1.96	1.82

备注: 1) 使用定位器时, 请通过减压阀设定供给压力。
2) 最大允许压差请按 JIS B 2201-1984, ANSI B 16.34-1981 及 JPI-7S-65-831 的规定, 不要超过最高工作压力。

表 29 AGVM 型公称口径 1/2 英寸、3/4 英寸、1 英寸

允许压差会根据所选择的额定 Cv 值有差异, 请注意。

气开 (Air-to-Open)



公称口径	执行机构	供给压力 kPa	弹簧量程 kPa	压差 (Cv 值) MPa					
				0.1 0.16 0.25	0.4 0.63	1.0 1.6	2.5 4.0	6.3 8.0	10 14
1/2 英寸 3/4 英寸 1 英寸	PSA1R	270	80 ~ 240	1.96			1.44	1.03	
				2.94		2.85			2.14
1/2 英寸 3/4 英寸 1 英寸	PSA2R	270	80 ~ 240	-	-	1.96			
				2.94		2.45			

备注 :1) 使用定位器时, 请通过减压阀设定供给压力。

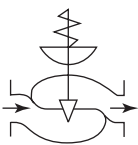
2) 最大允许压差请按 JIS B 2201-1984, ANSI B 16.34-1981 及 JPI-7S-65-831 的规定, 不要超过最高工作压力。

3) 同一格内上方数字表示常用压差, 下方表示全闭压差。常用压差超过 1.96MPa 也能生产, 请与敝公司联系。

表 30 AGVM 型公称口径 1½ 英寸、2 英寸、2½ 英寸、3 英寸、4 英寸

允许压差会根据所选择的阀座口径 (英寸) 有差异, 请注意。

气开 (Air-to-Open)



公称口径	执行机构	供给压力 kPa	弹簧量程 kPa	压差 [阀座口径 (英寸)] MPa						
				1	1¼	1½	2	2½	3	4
1½ 英寸 2 英寸	PSA1R	270	80 ~ 240	1.03	0.46	0.18	-	-	-	-
				2.0	1.74	1.27	0.64	-	-	-
	PSA3R	270	80 ~ 240	2.0		1.58	-	-	-	
				2.94			2.37			
PSA4R	270	80 ~ 240	-	-	2.0	-	-	-		
			2.94	2.84						
2½ 英寸 3 英寸 4 英寸	PSA3R	270	80 ~ 240	-	-	2.0	1.58	0.96	0.64	0.28
				2.37	1.58					
2½ 英寸 3 英寸 4 英寸	PSA4R	270	80 ~ 240	-	-	2.0	1.92	1.45	0.77	
				2.94	2.84					

备注 :1) 使用定位器时, 请通过减压阀设定供给压力。

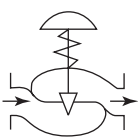
2) 最大允许压差请按 JIS B 2201-1984, ANSI B 16.34-1981 及 JPI-7S-65-831 的规定, 不要超过最高工作压力。

3) 同一格内上方数字表示常用压差, 下方表示全闭压差。常用压差超过 1.96MPa 也能生产, 请与敝公司联系。

表 31 AGVM 型公称口径 1/2 英寸、3/4 英寸、1 英寸

允许压差会根据所选择的额定 Cv 值有差异, 请注意。

气关 (Air-to-close)



公称口径	执行机构	供给压力 kPa	弹簧量程 kPa	压差 (Cv 值) MPa						
				0.1 0.16 0.25	0.4 0.63	1.0 1.6	2.5 4.0	6.3 8.0	10 14	
1/2 英寸 3/4 英寸 1 英寸	PSA1D	140	20 ~ 98	1.24	1.24	0.69	0.11	-	-	
		160	20 ~ 98	1.96		1.98	1.48	0.64	0.33	
				2.31	2.31					
	PSA2D	390	80 ~ 240	1.96						
				2.94						2.62
				1.96		1.9	1.23	0.79		
2.94		2.55								
PSA2D	160	20 ~ 98	1.96							
			2.94				2.14		1.75	
	390	80 ~ 240	-	-	-	-	-	1.96		
								2.94		

备注 :1) 使用定位器时, 请通过减压阀设定供给压力。

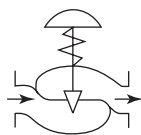
2) 最大允许压差请按 JIS B 2201-1984, ANSI B 16.34-1981 及 JPI-7S-65-831 的规定, 不要超过最高工作压力。

3) 同一格内上方数字表示常用压差, 下方表示全闭压差。常用压差超过 1.96MPa 也能生产, 请与敝公司联系。

表 32 AGVM 型公称口径 1½ 英寸、2 英寸、2½ 英寸、3 英寸、4 英寸

允许压差会根据所选择的阀座口径（英寸）有差异，请注意。

气关（Air-to-close）



公称口径	执行机构	供给压力 kPa	弹簧量程 kPa	压差 [阀座口径 (英寸)] kPa							
				1	1¼	1½	2	2½	3	4	
1½ 英寸 2 英寸	PSA1D	160	20 ~ 98	0.33	-	-	-	-	-	-	-
		390	80 ~ 240	1.96 2.62	1.86	1.39	0.73	-	-	-	
	PSA2D	140	20 ~ 98	0.79	0.31	-	-	-	-	-	
		160	20 ~ 98	1.75	1.17	0.68	0.28	-	-	-	
	PSA2D	390	80 ~ 240	1.96		2.78	1.86	-	-	-	
				2.94							
	PSA3D	140	20 ~ 98	1.99	1.41	0.88	0.40	-	-	-	
		160	20 ~ 98	1.96		1.71	1.05	-	-	-	
	PSA3D	390	80 ~ 240	-	-	1.96		-	-	-	
						2.94					
	PSA4D	140	20 ~ 98	1.96		1.99	1.32	-	-	-	
		160	20 ~ 98	-	-	1.96		-	-	-	
PSA4D	390	80 ~ 240	-	-	2.94		1.99	-	-		
2½ 英寸 3 英寸 4 英寸	PSA3D	140	20 ~ 98	-	-	0.88	0.40	0.15	-	-	
		160	20 ~ 98	-	-	1.71	1.05	0.55	0.34	0.11	
		390	80 ~ 240	-	-	1.96		1.71	0.96		
	PSA4D	140	20 ~ 98	-	-	1.99	1.32	0.73	0.47	0.19	
		160	20 ~ 98	-	-	1.96		1.41	0.98	0.48	
		390	80 ~ 240	-	-	2.94	2.09	1.96		1.82	
						2.94					

- 备注：1) 使用定位器时，请通过减压阀设定供给压力。
 2) 最大允许压差请按 JIS B 2201-1984、ANSI B 16.34-1981 及 JPI-7S-65-831 的规定，不要超过最高工作压力。
 3) 同一格内上方数字表示常用压差，下方表示全闭压差。常用压差超过 1.96MPa 也能生产，请与敝公司联系。

5. 附件

5-1 手轮机构

作用：通过手动操作实现对阀的开关。

种类：侧装手轮

安装在执行机构的支架上。

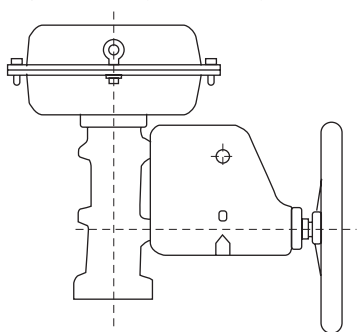


图 12 侧装手轮机构

5-2 定位器

作用： 对于来自调节器的输入信号能迅速、高精度实现对阀的控制，并可改变正、反作用和特性。
 种类： 根据输入信号及用途要求可配置下列几种定位器。



**AVP 300/301/302/303/304 型
智能型阀门定位器**

输入信号： 4 ~ 20mADC (可任意分程)
 普通型： JISC0920 防水，相当于 NEMA TYPE 3R； IEC IP54
 本安型： TIIS Exd II CT6
 阀开度输出： 4 ~ 20 m A D C 或 D E 设定信号
 断线检测： 可设置上限、下限、模拟和 DE 信号



HEP 型

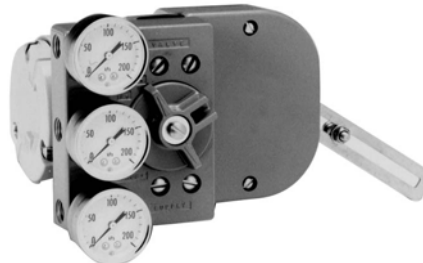
单作用气动定位器
 HEP 15: TIIS 防爆
 HEP 16: TIIS 本安
 HEP 17: 防水型
 HEP 12: PTB/CENELEC 本安
 HEP 18: FM 本安
 HEP 19: FM 本安
 输入信号： 4 ~ 20mA DC
 单量程： (4 ~ 12 或 12 ~ 20mA DC)

备注： 图片中，附带压力调节器



**VPE 04/05 型
单作用气动定位器**

输入信号： 20 ~ 100kPa 及分程
 备注： 仅能和 P S A 1 配套。



HTP 型

单作用气动定位器
 输入信号： 20 ~ 100kPa 及分程

5-3 空气过滤减压阀

作用： 气动仪表所需的气源压力调整和排污功能。

种类： KZ03 型为标准产品。



5-6 气动加速器

作用： 改善调节阀的动作速度

种类： 用于对定位器的输出信号进行容量放大。



5-4 电磁阀

作用： 根据向电磁阀所提供的电信号对调节阀发出关和开的动作控制。

种类： 根据用途选择不同型式的配套。

防水型： J320B175(日本 ASCO 产)

防爆型： JE3J320G174(日本 ASCO 产)



5-7 保位阀

作用： 对发生气信号或供气压力波动时能保持调节阀开度。

种类： 单作用式的切换阀随压力的恢复复位，切换压力可在 140 ~ 690kPa 之间设定。



5-5 限位开关

作用： 将调节阀的开或关位置转换成电信号输出。

种类： 滑轮力臂为标准型，另外可根据应用情况选择下列配套。

防水型： VCL5001

防爆型： VCX7001



请确认定位器、电磁阀、限位开关等电气设备的防爆结构及电源电压要求，同时有必要确认一下电气配线的连接方式。

6. 主要尺寸及产品重量

表 33 和表 34 表示调节阀的尺寸及重量，但根据所追加的附件等要求，阀在安装尺寸和重量上会有变化，请注意。

表 33 外形尺寸

连接直径 (英寸)	执行机构	尺寸 (mm)											
		A			H			φB	定位器 C				
		JIS10K ANSI150 JPI150	JIS16K	JIS20K,30K ANSI300 JPI300	普通型上 阀盖	伸长 I 型 上阀盖	伸长 II 型 上阀盖		V P E	H T P	H E P	AVP	
										减压阀 一体型	减压阀 分离型		
1/2,3/4	PSA1D, R	184	190	194	420	545	945	218	145	225	290	312	221
	PSA2D, R				450	575	975	267	-				
1	PSA1D, R	184	193	197	420	545	945	218	145	225	290	312	221
	PSA2D, R				450	575	975	267	-				
1½	PSA1D, R	222	231	235	420	605	945	218	145	225	290	312	221
	PSA2D, R				450	635	975	267	-				
	PSA3D, R				630	760	1160	350	-	270	330	318	227
	PSA4D, R				680	815	1215	470	-				
2	PSA1D, R	254	263	267	420	605	945	218	145	225	290	312	221
	PSA2D, R				450	635	975	267	-				
	PSA3D, R				630	760	1160	350	-	270	330	318	227
	PSA4D, R				680	815	1215	470	-				
2½	PSA3D, R	276	288	292	675	800	1155	350	-	270	330	318	227
	PSA4D, R				725	855	1210	470	-				
	PSA6R				1180	1315	-	470	-	348	257		
3	PSA3D, R	298	313	317	675	800	1155	350	-	270	330	318	227
	PSA4D, R				725	855	1210	470	-				
	PSA6R				1180	1315	1710	470	-	348	257		
4	PSA3D, R	352	364	368	680	805	1155	350	-	270	330	318	227
	PSA4D, R				730	860	1210	470	-				
	PSA6R				1185	1320	1710	470	-	348	257		

注 P S A 6 带手轮则 H 尺寸为 H + 135 m m 。

表 34 重量 (kg)

	阀体口径 (英寸)	1/2 英寸		3/4 英寸		1 英寸		1½ 英寸	
		JIS 10K ANSI 150 JPI 150	JIS 20K ANSI 300 JPI 300	JIS 10K ANSI 150 JPI 150	JIS 20K ANSI 300 JPI 300	JIS 10K ANSI 150 JPI 150	JIS 20K ANSI 300 JPI 300	JIS 10K ANSI 150 JPI 150	JIS 20K ANSI 300 JPI 300
执行机构	PSA1	15	16	16	19	17	19	27	32
	PSA2	18	19	19	22	20	22	30	35
	PSA3	-	-	-	-	-	-	50	55
	PSA4	-	-	-	-	-	-	68	73
	PSA6	-	-	-	-	-	-	-	-

	阀体口径 (英寸)	2 英寸		2½ 英寸		3 英寸		4 英寸	
		JIS 10K ANSI 150 JPI 150	JIS 20K ANSI 300 JPI 300	JIS 10K ANSI 150 JPI 150	JIS 20K ANSI 300 JPI 300	JIS 10K ANSI 150 JPI 150	JIS 20K ANSI 300 JPI 300	JIS 10K ANSI 150 JPI 150	JIS 20K ANSI 300 JPI 300
执行机构	PSA1	30	33	-	-	-	-	-	-
	PSA2	33	36	-	-	-	-	-	-
	PSA3	53	56	71	77	73	81	89	106
	PSA4	71	74	89	95	91	99	107	124
	PSA6	-	-	190	197	192	201	208	225

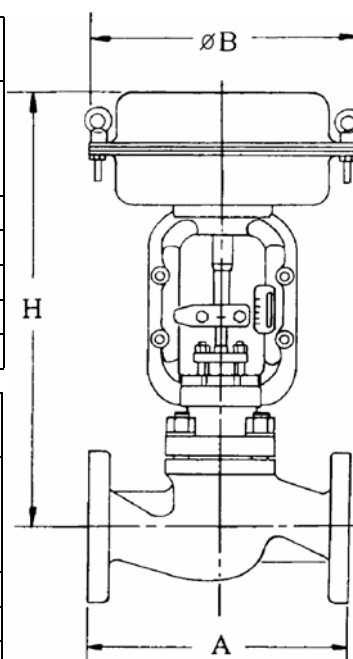


图 13 端面距尺寸
和总尺寸

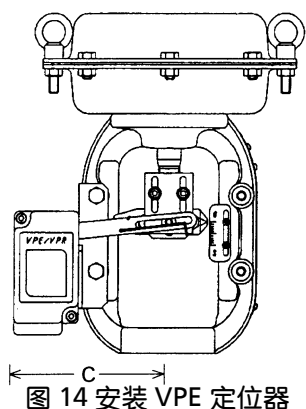


图 14 安装 VPE 定位器

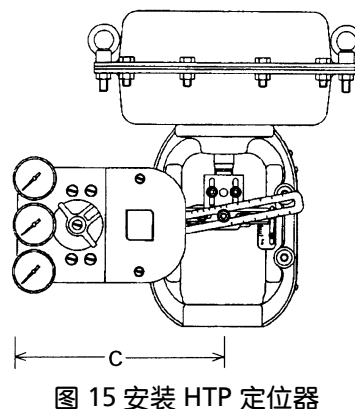


图 15 安装 HTP 定位器

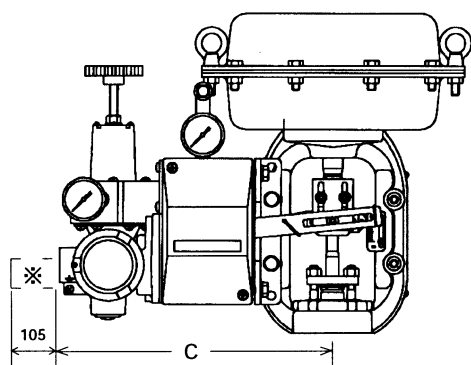


图 16 安装 HEP 定位器

备注：使用防压填料时添加 105mm。

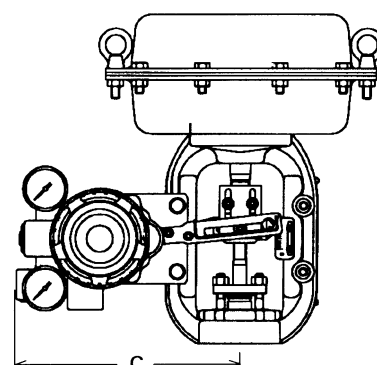


图 17 安装 SVP 定位器

外形尺寸及阀的重量会根据所安装的手轮机构有变化。侧装手轮机构的标准安装位置处于执行机构的背面。（把安装定位器作为正面来看处于 180 ° 的位置）

表 35 手轮外形尺寸

手轮种类	执行机构	外型尺寸 (mm)			手轮的 最大操作力 N	重量 (kg)
		l max	∅F	K		
侧装手轮	PSA 1 D, R	-	200	215	80	7
	PSA 2 D, R	-	200		150	
	PSA 3 D, R	-	355	345	260	27
	PSA 4 D, R	-	355		450	
	PSA 6 R	-	380	310	127	35

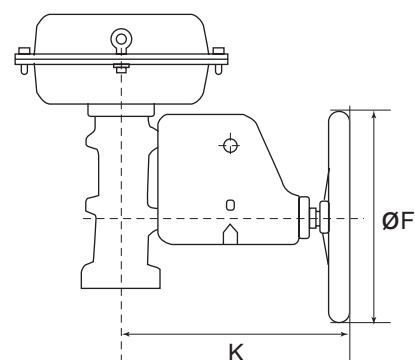


图 18 带侧装手轮机构的执行机构

7. 配管安装示意图

图 17No.1 为标准安装。请按操作方便和空间来选择安装方位。除 No.1 外请指定示意图号码。

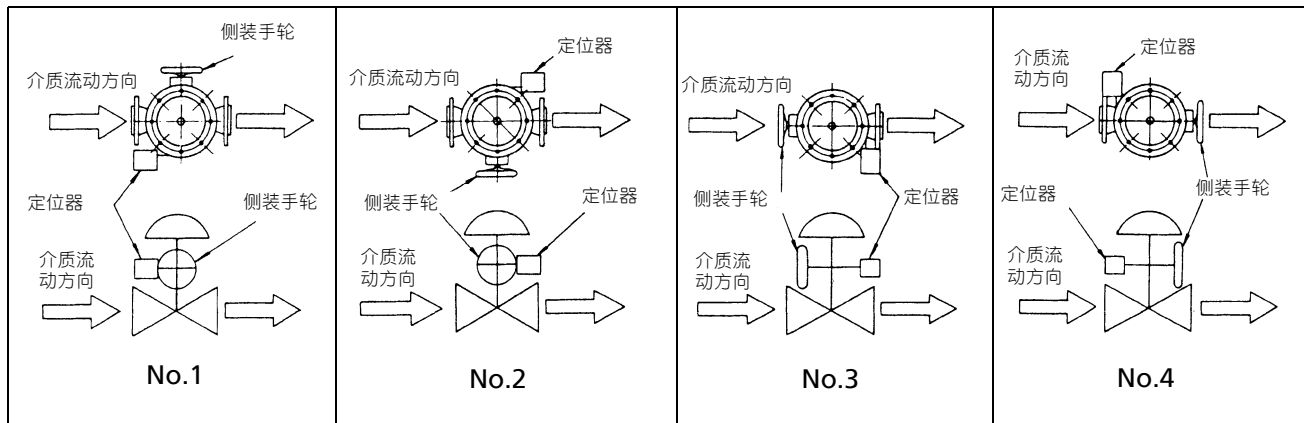


图 19 安装示意图

CV3000 Alphaplus 型号组成请 (AGVB 型)
AGVB 型- I II III IV V VI VII VIII IX X XI - XII XIII XIV XV XVI - 选项

基本型号		规格选择		附加选择规格	
AGVB					
连接 口径	1/2B(15A)	1			
	3/4B(20A)	2			
	1B(25A)	3			
	1½ B(40A)	4			
	2B(50A)	5			
	2½ B(65A)	6			
	3B(80A)	7			
	4B(100A)	8			
阀座 口径及 流量特 性	Cv=0.1 线性 ※5	A			
	Cv=0.16 线性 ※5	B			
	Cv=0.25 线性 ※5	C			
	Cv=0.4 等百分比	D			
	Cv=0.63 等百分比	E			
	Cv=1.0 等百分比	F			
	Cv=1.6 等百分比	G			
	Cv=2.5 等百分比	H			
	Cv=4.0 等百分比	J			
	Cv=6.3 等百分比	4			
	Cv=8 等百分比	K			
	Cv=10 等百分比	L			
	1B(25A), Cv=14 等百分比	M			
	1½ B(32A) 等百分比	N			
	1½ B(40A) 等百分比	P			
	2B(50A) 等百分比	R			
2½ B(65A) 等百分比	S				
3B(80A) 等百分比	T				
4B(100A) 等百分比	U				
连接 规格	JIS10KRF	J			
	ANSI150RF	A			
	JPI150RF	P			
上 阀 盖	常温型 (17~230℃)	1			
	伸长1型 (230~400℃, -45~-17℃)	2			
	伸长2型 (-196~-45℃)	3			
阀体 材料	SCPH2	1			
	SCS13A	2			
	SCS14A	3			
	A216WCB	A			
	A351CF8	B			
	A351CF8M	C			
其它	注明规格要求	9			
阀芯 阀座 材料	SUS316	2			
	SUS316 堆焊司太莱合金	4			
	SUS440C	5			
	SUS316 软密封	6			
	SUS316 全面堆焊司太莱合金 *5	7			
	SUS316L	8			
SUS316L 堆焊司太莱合金	A				
SUS316L 软密封	B				
其它	注明规格要求	9			
阀座 泄漏 等级	IV 级 (0.01% Cv 值)	1			
	V 级 (无泄漏断流) (请选择堆焊司太莱合金, 440C)	2			
	VI 级 (无泄漏断流) (请选择软密封)	3			
	IV -S1 级 (超低泄漏性能) (请选择堆焊司太莱合金, 440C)	4			
填料	PTFE 编织 (一般用途)	1			
	V形PTFE (一般用途)	2			
	-	-			
	V形PTFE (正) + (反) (真空用)	3			
	V形PTFE (低温用)	5			
	石墨编织 (高温禁水用)	4			
	石墨编织 (高、低温禁油用)	6			
	石墨编织 (耐碱、酸用)	7			
	石墨编织 (耐溶剂用)	8			
其它	注明规格要求	9			
执行 机构 及 作 用	PSA1R 反作用 气开	A			
	PSA1D 正作用 气关	B			
	PSA2R 反作用 气开	C			
	PSA2D 正作用 气关	D			
	PSA3R 反作用 气开	E			
	PSA3D 正作用 气关	F			
	PSA4R 反作用 气开	G			
PSA4D 正作用 气关	H				
PSA6R 反作用 气开	J				
供 给 压 力 及 弹 簧 量 程	140kPa, 20-98kPa	1			
	160kPa, 20-98kPa	2			
	270kPa, 80-240kPa	3			
	390kPa, 80-240kPa	4			
	400kPa, 200-340kPa	5			
	260kPa, 100-180kPa	6			
油 漆 颜 色	标准色 (兰色: 国际色标: M10B5/10)	1			
	银灰	2			
	耐热银灰	3			
	耐腐蚀银灰	4			
	耐盐害银灰 (推荐: 外裸螺栓螺母: SUS304)	5			
其它	阀体/ 膜盒外壳/ 支架 注明规格要求	9			

附加选择规格		附加规格 (可重复选择)	
手轮 机构	不带	X	
	侧装	S	
	不带	X	
	智能电/气 (AVP300)	C	
	智能电/气 (阀位传送) (AVP301)	D	
	智能电/气 TIS 防爆 (AVP300)	G	
	智能电/气 TIS 防爆 (AVP301)	H	
	智能 I/P 远程	J	
	智能 I/P 远程 (阀位传送)	K	
	智能 I/P TIS 防爆远程	L	
定 位 器	智能 I/P TIS 防爆远程 (阀位传送)	M	
	电/气 TIS 防水 (HEP17)	1	
	电/气 TIS 防爆 (HEP15)	2	
	气动小型 (仅用于PSA1) (VPE)	5	
气动标准 (HTP)	6		
其它	注明规格要求	9	
过 滤 减 压 阀	不带	X	
	不装压力表 [KZ03], (AVP/HEP/HTP 用)	1	
	装压力表 [KZ03], (VPE 用)	2	
其它	注明规格要求	9	
电 磁 阀	不带	X	
	普通防水型 J320G174 (日本 ASCO 产)	1	
	TIS 隔爆型 JE3J320G174 (日本 ASCO 产)	3	
其它	注明规格要求	9	
限 位 开 关	不带	X	
	防水型1触点 (VCL5001)	1	
	防水型2触点 (VCL5001)	2	
	TIS隔爆型1触点 (VCL5001)	3	
	TIS隔爆型2触点 (VCL5001)	4	
其它	注明规格要求	9	

附加规格 (可重复选择)	
不带	X
带保护套铜管 + 盖	A
外裸螺栓螺母: SUS304 *2	B
禁水处理	D
禁铜 (流体触液部)	E
其它	9

*附加规格 (其它) 要求

请在下面备注栏里。

阀体 - 上阀盖材料证明书

强度计算书

1/4NPT 空气配管接头

流量特性检测

放射线性透视检查 (RT)

液体浸透探伤检查 (PT)

申请介质名称	
气体种类	<input type="checkbox"/> 毒性气体 <input type="checkbox"/> 可燃性气体 <input type="checkbox"/> 特殊高压气体 <input type="checkbox"/> 其它
等级	<input type="checkbox"/> 1 级 <input type="checkbox"/> 2 级 <input type="checkbox"/> 3 级
设计温度	℃
设计压力	MPa,
申请设备名称	

输入信号 mA, kPa	
动作转换: <input type="checkbox"/> 不要 (正作用) <input type="checkbox"/> 要 (反作用) *2	
输出特性转换: <input type="checkbox"/> 不要, <input type="checkbox"/> 要 *3	
AVP 开度变送功能: 仅 AVP 301 用 <input type="checkbox"/> 4-20mA, <input type="checkbox"/> DE *4	
耐压填料: HEP <input type="checkbox"/> 不带, <input type="checkbox"/> 1 个	
TIS 防爆: AVP <input type="checkbox"/> 不带, <input type="checkbox"/> 带	

通电: <input type="checkbox"/> CV 控制 <input type="checkbox"/> CV CLOSE, <input type="checkbox"/> CV OPEN, <input type="checkbox"/> 其它	
非通电: <input type="checkbox"/> CV 控制 <input type="checkbox"/> CV CLOSE, <input type="checkbox"/> CV OPEN, <input type="checkbox"/> 其它	
电源: <input type="checkbox"/> AC <input type="checkbox"/> DC	V Hz

限位位置: <input type="checkbox"/> CLOSE, <input type="checkbox"/> OPEN, <input type="checkbox"/> OPEN&CLOSE, <input type="checkbox"/> 其它	
<input type="checkbox"/> 耐压填料适配器	

请在下列空格中填上必要的信息。

介质名称	MAX NOR MIN			悬浊液 <input type="checkbox"/> 有
	工程单位			
流量				
进口侧压力				MPa, kPa
出口侧压力				MPa, kPa
压差				MPa, kPa
全闭时压差				MPa, kPa
温度				℃, °F
比重				
粘度				cP, cSt
闪蒸 %				%
Cv 计算值				

备注栏:

CV3000 Alphaplus 型号组成 (AGVM 型)
AGVB 型- I II III IV V VI VII VIII IX X XI - XII XIII XIV XV XVI - 选项
规格选择

基本型号		规格选择	
AGVM			
连接口径	1/2B(15A)	1	
	3/4B(20A)	2	
	1B(25A)	3	
	1½ B(40A)	4	
	2B(50A)	5	
	2½ B(65A)	6	
	3B(80A)	7	
	4B(100A)	8	
阀座口径及流量特性	Cv=0.1 线性 ※5	A	
	Cv=0.16 线性 ※5	B	
	Cv=0.25 线性 ※5	C	
	Cv=0.4 等百分比	D	
	Cv=0.63 等百分比	E	
	Cv=1.0 等百分比	F	
	Cv=1.6 等百分比	G	
	Cv=2.5 等百分比	H	
	Cv=4.0 等百分比	J	
	Cv=6.3 等百分比	A	
	Cv=8 等百分比	K	
	Cv=10 等百分比	L	
	1B(25A), Cv=14 等百分比	M	
	1½ B(32A) 等百分比	N	
	1½ B(40A) 等百分比	P	
	2B(50A) 等百分比	R	
2½ B(65A) 等百分比	S		
3B(80A) 等百分比	T		
4B(100A) 等百分比	U		
连接规格	JIS16KRF	B	
	JIS20KRF	C	
	JIS30KRF	D	
	ANSI300RF	E	
	JPI300RF	F	
上阀盖	常温型 (17~230℃)	1	
	伸长1型 (230~400℃, -45~-17℃)	2	
	伸长2型 (-196~45℃)	3	
阀体材料	SCPH2	1	
	SCS13A	2	
	SCS14A	3	
	A216WCB	A	
	A351CF8	B	
A351CF8M	C		
其它 注明规格要求	9		
阀芯/阀座材料	SUS316	2	
	SUS316 堆焊司太莱合金	4	
	SUS440C	5	
	SUS316 软密封	6	
	SUS316 全面堆焊司太莱合金 *5	7	
	SUS316L	8	
SUS316L 堆焊司太莱合金	A		
SUS316L 软密封	B		
其它 注明规格要求	9		
阀座泄漏等级	IV 级 (0.01% Cv 值)	1	
	V 级 (无泄漏断流) (请选择堆焊司太莱合金, 440C)	2	
	VI 级 (无泄漏断流) (请选择软密封)	3	
	IV-S1 级 (超低泄漏性能) (请选择堆焊司太莱合金, 440C)	4	
填料	PTFE 编织 (一般用途)	1	
	V形PTFE (一般用途)	2	
	V形PTFE (正) + (反) (真空用)	3	
	V形PTFE (低温用)	5	
	石墨编织 (高温耐水用)	4	
	石墨编织 (高、低温耐油用)	6	
	石墨编织 (耐碱、酸用)	7	
	石墨编织 (耐溶剂用)	8	
	其它 注明规格要求	9	
执行机构及阀作用	PSA1R 反作用 气开	A	
	PSA1D 正作用 气关	B	
	PSA2R 反作用 气开	C	
	PSA2D 正作用 气关	D	
	PSA3R 反作用 气开	E	
	PSA3D 正作用 气关	F	
	PSA4R 反作用 气开	G	
PSA4D 正作用 气关	H		
PSA6R 反作用 气开	J		
供给压力及弹簧行程	140kPa, 20-98kPa	1	
	160kPa, 20-98kPa	2	
	270kPa, 80-240kPa	3	
	390kPa, 80-240kPa	4	
	490kPa, 200-390kPa	5	
	260kPa, 100-180kPa	6	
油漆颜色	标准色 (兰色: 国际色标: M10B5/10)	1	
	银灰	2	
	耐热银灰	3	
	耐腐蚀银灰	4	
	耐盐害银灰 (推荐: 外裸螺栓螺母: SUS304)	5	
其它 阀体/ 膜盒外壳/ 支架 注明规格要求	9		

附加选择规格		附加规格 (可重复选择)	
手轮机构	不带	X	
	侧装	S	
定位器	不带	X	
	智能电/气 (AVP300)	C	
	智能电/气 (阀位传送) (AVP301)	D	
	智能电/气 TIS 防爆 (AVP300)	G	
	智能电/气 TIS 防爆 (阀位传送) (AVP301)	H	
	智能 VP 远程 [AVP200]	J	
	智能 VP 远程 (阀位传送) [AVP201]	K	
	智能 VP TIS 防爆远程 (阀位传送) [AVP200]	L	
	智能 VP TIS 防爆远程 (阀位传送) [AVP201]	M	
	电/气 TIS 防水 (HEP17)	1	
电/气 TIS 防爆 (HEP15)	2		
气动小型 (仅用于PSA1) (VPE)	5		
气动标准 (HTP)	6		
其它 注明规格要求	9		
过滤减压阀	不带	X	
	不装压力表 [KZ03] (AVP, HEP, HTP 用)	1	
	装压力表 [KZ03] (VPE 用)	2	
其它 注明规格要求	9		
电磁阀	不带	X	
	普通防水型 J320G174 (日本 ASCO 产)	1	
	TIS 防爆型 JE3J320G174 (日本 ASCO 产)	3	
其它 注明规格要求	9		
限位开关	不带	X	
	防水型1触点 (VCL5001)	1	
	防水型2触点 (VCL5001)	2	
	TIS 防爆型1触点 (VCL5001)	3	
	TIS 防爆型2触点 (VCL5001)	4	
其它 注明规格要求	9		

不带	X
带保护套铜管+盖	A
外裸螺栓螺母: SUS304 *1	B
禁水处理	D
禁铜 (流体接触部)	E
其它	9

*附加规格 (其它) 要求

请填写在下面备注栏里。
 阀体 - 上阀盖材料证明书
 强度计算书
 1/4NPT 空气配管接头
 流量特性检测
 放射线性透视检查 (RT)
 液体浸透探伤检查 (PT)

申请介质名称	
气体种类	<input type="checkbox"/> 毒性气体 <input type="checkbox"/> 可燃性气体 <input type="checkbox"/> 特殊高压气体 <input type="checkbox"/> 其它
等级	<input type="checkbox"/> 1 级 <input type="checkbox"/> 2 级 <input type="checkbox"/> 3 级
设计温度	℃
设计压力	MPa,
申请设备名称	

注:

- *1 SUS304 的适用范围: 阀体压紧螺栓、执行机构螺栓螺母、附件螺栓螺母、手轮机构螺栓螺母。
- *2 定位器作用:
正作用: 信号增大空气输出压力增大。
反作用: 信号增大空气输出压力减少。
- *3 输出特性转换
选择“不要”时, A-C 为线性, D-U 为等百分比流量特性。
选择“要”时, A-C 为等百分比, D-U 为线性, 定位器对阀的流量特性作改变。
AVP 开度变送功能 (仅用于 AVP301)
- *4 使用开度变送功能时, AVP 需采用4线制, DE 是阿自倍尔公司的统一数字信号。
- *5 调节阀 Cv 值为 0.1 ~ 0.16 和 0.25 时阀芯、阀座材料采用 SUS316 全面堆焊司太莱合金。

请在下列空格中填上必要的信息。

介质名称	MAX NOR MIN			悬浊液 <input type="checkbox"/> 有	工程单位
	流量				
进口侧压力					MPa, kPa
出口侧压力					MPa, kPa
压差					MPa, kPa
全闭时压差					MPa, kPa
温度					℃, F
比重					
粘度					cP, cSt
闪蒸%					%
Cv 计算值					

备注栏:

阿自倍尔株式会社 <http://www.azbil.com>

azbil

上海阿自倍尔控制仪表有限公司

上海市徐汇区柳州路928号百丽国际广场1206室

电话: 021-68732581 68732582 68732583

传真: 021-68735966

邮编: 200235

<http://sacn.cn.azbil.com>

三千控制阀网
www.cv3000.com