

# CV3000 Alphaplus 系列

## 上下导向式双座控制阀

### ADVB / ADVM (6 至 12 英寸)

#### 概 述

CV3000 Alphaplus 上下导向式双座控制阀的流体通道可保证流体流动的通畅和压力损失的最小化。阀芯形状设计采用可优化阀芯周围流体流动和压力平衡的各种特点，从而使阀门能在较宽幅的流量可调范围内，实现稳定控制。阀芯导向部的顶部及底部进行固定，具有高度的抗振性和耐磨性。阀体重量较轻，且对阀芯的底部导向采用了一种固定的导向结构。阀芯和阀座导用了顶端接入式，提高了维护的简易程度。由于结构上采用了一体形阀座，确保了本产品可获得与单阀座阀门相同的阀座防渗漏性能（IEC IV 级）。

此外，阀门还配备有一个结构小输出力大的多弹簧型执行机构。

ADVB/ADVM 型控制阀尤其适用于要求具备高动态稳定性和高可靠性的高压、高压差工艺管路。

#### 1. Alphaplus 规格的选择

控制阀的选用一般要求用户具备专业的知识和经验。然而，由于 CV3000 Alphaplus 向您提供了更为精确的产品技术参数，因此您能轻松地选中符合工厂流体技术参数（如流量、压力和温度）并具有所需功能的控制阀。

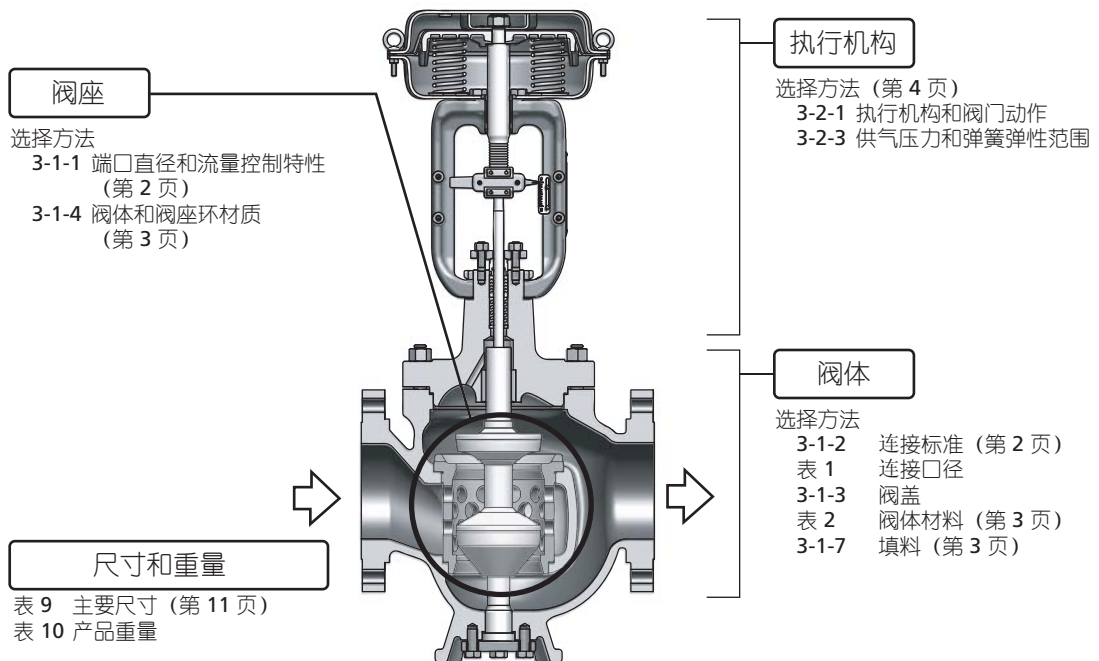


图 1 CV3000 Alphaplus 选用图

## 2. 基本型号

根据连接规格可从以下 2 种型号中选择：

ADVB 型： JIS 10K、ANSI 150、JPI 150

ADVM 型： JIS 20K、JIS 30K、ANSI 300、JPI 300

## 3. 选择规格

### 3-1 阀体

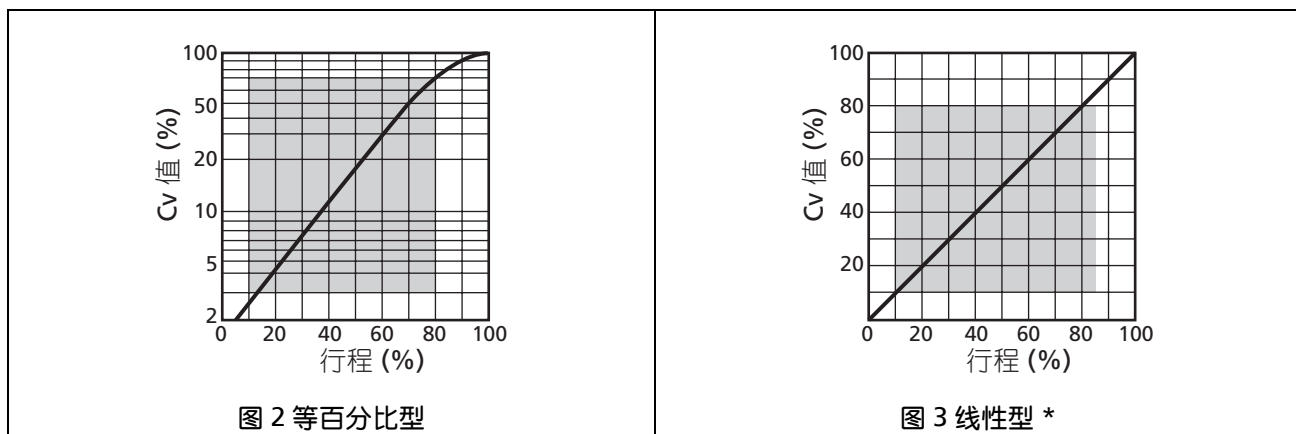
#### 3-1-1 阀座口径和流量控制特性

连接口径、阀座口径和额定 Cv 值可按照表 1 选择。

表 1 公称口径和阀座口径

公称口径 (英寸) B (A)	6 (150)		8 (200)		10 (250)			12 (300)		
阀座口径 (英寸) B (A)	4 (100)	6 (150)	6 (150)	8 (200)	6 (150)	8 (200)	10 (250)	8 (200)	10 (250)	12 (300)
额定 Cv 值	215	450	450	705	450	705	1100	705	1100	1580
额定行程 (毫米)	38			75						
流量控制特性	等百分比、线性 *									

注) \* : 线性特性是由定位器变化的。



注)  : 一般认为可行的控制范围 (以百分比表示的 Cv 值、以百分比表示的行程、输入信号)。

#### 3-1-2 连接标准 (法兰类型)

提供类型有：JIS 10K RF、ANSI 150 RF、JPI 150 RF、JIS 20K RF、JIS 30K RF、ANSI 300 RF、JPI 300 RF

#### 3-1-3 阀盖

提供可用于 -17°C 至 +400°C 流体温度范围的阀盖。

普通型：  $-5^{\circ}\text{C} \leq t \leq +230^{\circ}\text{C}$  (不锈钢：ASTM A351CF8 和 A351CF8M 为  $-17^{\circ}\text{C} \leq t \leq +230^{\circ}\text{C}$ )

伸长型：  $+230^{\circ}\text{C} \leq t \leq +400^{\circ}\text{C}$  (高温)

### 3-1-4 阀体和阀座材质

关于阀体和阀座材质的组合情况和适用温度范围，请参阅表 2。在某些范围内，阀座材料需进行硬化处理。

表 2 阀体、阀内件材料组合和工作温度范围 (°C)

阀体材质		阀内件材质	温度	阀内件材质详细说明			
JIS	ASTM			阀芯	阀杆	阀座	阀芯导向
SCPH2	A216WCB	SUS316	-5 - +300	SUS316L	SUS316	SCS14A	SUS440C
		SUS316 司太莱堆焊	-5 - +400	SUS316L 司太莱堆焊	SUS316	SCS14A 司太莱堆焊	
		SUS316 司太莱堆焊表面	-5 - +400	SUS316L 司太莱堆焊表面	SUS316	SCS14A 司太莱堆焊	
		SUS316 司太莱堆焊外层 (UOP-G)	-5 - +400	SUS316L 司太莱堆焊外层 (UOP-G)	SUS316	SCS14A 司太莱堆焊	
SCS13A SCS14A	A351CF8 A351CF8M	SUS316	-17 - +300	SUS316L	SUS316	SCS14A	SUS316 司太莱堆焊
		SUS316 司太莱堆焊	-17 - +400	SUS316L 司太莱堆焊	SUS316	SCS14A 司太莱堆焊	
		SUS316 司太莱堆焊表面	-17 - +400	SUS316L 司太莱堆焊表面	SUS316	SCS14A 司太莱堆焊	
		SUS316 司太莱堆焊外层 (UOP-G)	-17 - +400	SUS316L 司太莱堆焊外层 (UOP-G)	SUS316	SCS14A 司太莱堆焊	

注) 1. “”表示阀体和阀内件材料的标准组合。

2. 对于用于气穴/冲水工况、禁止油污的工况、或要求紧密关闭的工况的阀门，建议采用钨铬钴合金而不考虑工艺流体的温度或压差。

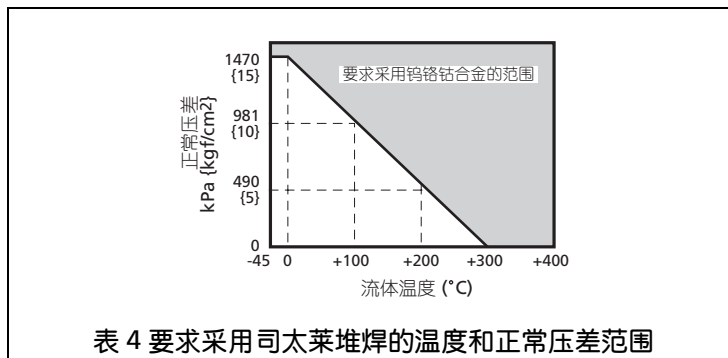


表 4 要求采用司太莱堆焊的温度和正常压差范围

### 3-1-5 阀座泄漏等级

对于阀门全关状态下的阀座防泄漏性能，请从下列二个符合 IEC 60534-4 : 2006 和 JIS B 2005-4 : 2008 的等级中选择：

III 级：额定 Cv 值的 0.1%

IV 级：额定 Cv 值的 0.01%

### 3-1-6 可调比范围

50 : 1

### 3-1-7 压封填料

请按应用场合从下表选择合适的压封填料类型：

表 3 压封填料

用途	类型	材质
一般用途 (油、溶剂酸、碱等)	PTFE 编织填料 (P4519)	编织的 PTFE 填料，带碳纤维内芯
禁油处理	V 型 PTFE 填料	PTFE 模制
真空工况	V 型 PTFE 填料 (正向 + 逆向) 安装	PTFE 模制
低温工况	V 型 PTFE 填料	PTFE 模制
高温工况	* 石墨编织填料 (P6722 + P6610CL)	石墨

注) PTFE : 聚四氟乙烯树脂 \* 需要润滑油。

若需要其它材质的压封填料，请提供最接近的型号，阿自倍尔公司将考虑您的要求。

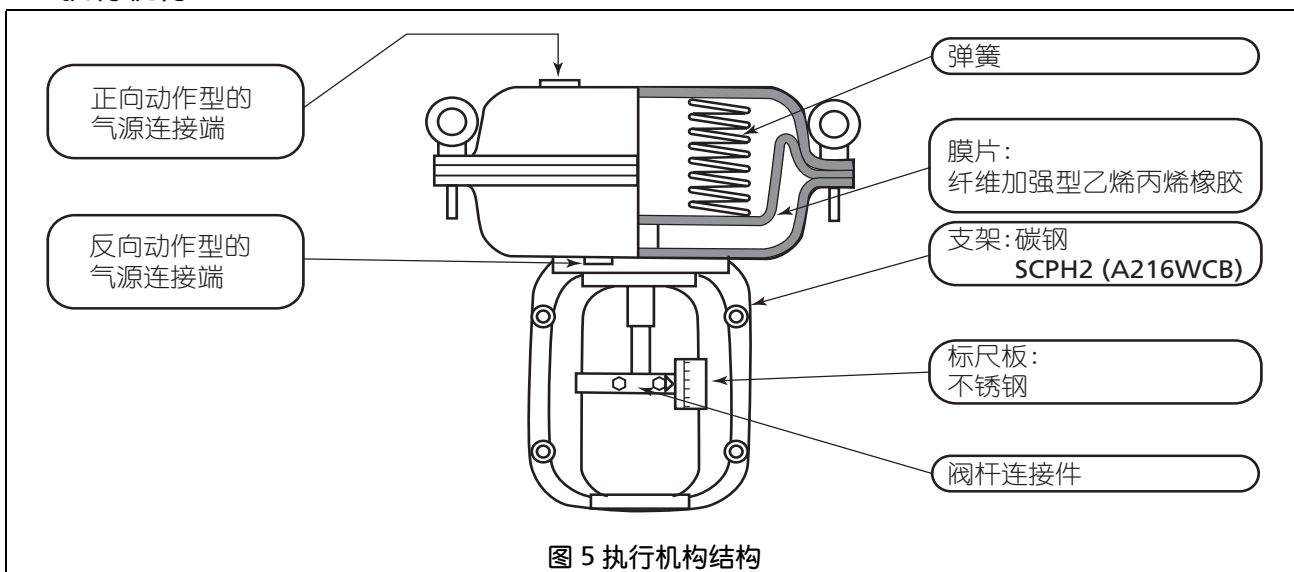
### 3-1-8 垫片

下表中的垫片组合按温度条件分类。

表 4 密封圈组合

	一般温度	高温
阀体与阀盖	带 PTFE 涂层的锯齿状密封圈 (V543 PTFE 涂层)	锯齿状密封圈 (V543 石墨涂层)
阀座环上部	带 PTFE 涂层的金属片密封圈 (V563 PTFE 涂层)	金属片密封圈 (V563 石墨涂层)
阀座环下部	螺旋缠绕型金属密封圈 (填充有石墨) (V6590)	
阀体与下阀盖	带 PTFE 涂层的锯齿状密封圈 (V543 PTFE 涂层)	锯齿状密封圈 (V543 石墨涂层)

### 3-2 执行机构



#### 3-2-1 执行机构和阀门动作

执行机构动作的选择决定阀门动作（根据输入信号作出反应）。

气 开：随着输入信号增大阀门开启的执行机构动作

气 关：随着输入信号增大阀门关闭的执行机构动作

对于 Alphaplus，阀门随阀芯的下降而关闭。阀门动作取决于选择了反动作还是正动作的执行机构。

#### 3-2-2 压差允许值表格

请务必选择压差允许值等于或大于截止压力的执行机构，以满足设备设计中规定的要求截止压差。

#### 3-2-3 供气压力和弹簧量程

请参照压差允许值表格选择执行机构。此表也可以用于确定执行机构要求的供气压力和要求的弹簧量程。

如果压差允许值表中的适用值对于您需要的截止压力还不够大，那么，我们将按照您的要求考虑采用更大的执行机构。

#### 3-2-4 油漆

阿自倍尔控制阀的普通标准涂层颜色为蓝色（孟塞尔色 M10B 5/10）。标准颜色也可以采用银白色。

您可以用日本油漆工业规定（Japan Paint Industry Assignment）或 Munsell 颜色系统的数字代码指定其它任何颜色。

表 5 ADVB 型阀门压差允许值（反作用）

公称口径 (英寸)	执行 机构	气源 kPa	弹簧弹性范围 kPa	压差（按阀座口径分类 MPa）				
				4	6	8	10	12
6	PSA3R	390	80 - 240	1.8	1.8	-	-	-
				1.96	1.96	-	-	-
	PSA4R	390	80 - 240	1.96	1.96	-	-	-
				1.96	1.96	-	-	-
8	HA4R	390	80 - 240	-	1.96	1.96	-	-
				-	1.96	1.96	-	-
10	HA4R	390	80 - 240	-	1.96	1.96	1.96	-
				-	1.96	1.96	1.96	-
12	HA4R	390	80 - 240	-	-	0.5	0.5	0.5
				-	-	1.96	1.96	1.96

表 6 ADVB 型阀门压差允许值（正作用）

公称口径 (英寸)	执行 机构	气源 kPa	弹簧弹性范围 kPa	压差（按阀座口径分类） MPa				
				4	6	8	10	12
6	PSA3D	390	80 - 240	1.8	1.8	-	-	-
				1.96	1.96	-	-	-
	PSA4D	390	80 - 240	1.96	1.96	-	-	-
				1.96	1.96	-	-	-
8	HA4D	390	80 - 240	-	1.5	1.5	-	-
				-	1.96	1.96	-	-
10	HA4D	390	80 - 240	-	1.5	1.5	1.5	-
				-	1.96	1.96	1.96	-
12	HA4D	390	80 - 240	-	-	0.5	0.5	0.5
				-	-	1.96	1.96	1.96

- 注) 1. 注意，最大压差允许值不许超过 JIS B2201-1984、ANSI B 16.34-1981 和 JPI-7S-65-83 规定的最大工作压力。  
2. 在压差的各栏中，上面的数字表示普通压差，下面的数字则表示阀门全关时的压差。

表 7 ADVM 型阀门压差允许值（反作用）

公称口径 (英寸)	执行 机构	气源 kPa	弹簧弹性范围 kPa	压差（按阀座口径分类）MPa				
				4	6	8	10	12
6	PSA3R	390	80 - 240	1.8	1.8	-	-	-
				5.1	5.1	-	-	-
	PSA4R	390	80 - 240	2.9	2.9	-	-	-
				5.1	5.1	-	-	-
8	HA4R	390	80 - 240	-	2.9	2.9	-	-
				-	5.1	5.1	-	-
10	HA4R	390	80 - 240	-	2.0	2.0	2.0	-
				-	4.4	4.4	4.4	-
12	HA4R	390	80 - 240	-	-	0.5	0.5	0.5
				-	-	2.0	2.0	2.0

表 8 ADVM 型阀门压差允许值（正作用）

公称口径 (英寸)	执行 机构	气源 kPa	弹簧弹性范围 kPa	压差（按阀座口径分类）MPa				
				4	6	8	10	12
6	PSA3D	390	80 - 240	1.8	1.8	-	-	-
				5.1	5.1	-	-	-
	PSA4D	390	80 - 240	2.9	2.9	-	-	-
				5.1	5.1	-	-	-
8	HA4D	390	80 - 240	-	1.5	1.5	-	-
				-	5.1	5.1	-	-
10	HA4D	390	80 - 240	-	1.5	1.5	1.5	-
				-	5.1	5.1	5.1	-
12	HA4D	390	80 - 240	-	-	0.5	0.5	0.5
				-	-	4.4	4.4	4.4

- 注) 1. 注意，最大压差允许值不许超过 JIS B2201-1984、ANSI B 16.34-1981 和 JPI-7S-65-83 规定的最大工作压力。  
2. 在压差的各栏中，上面的数字表示普通压差，下面的数字则表示阀门全关时的压差。

### 型号选择

压力平衡型控制阀 (ADVB 型) 的 CV3000 Alphaplus 型号构成表  
 型号: ADVB - I II III IV V VI VII VIII IX X XI - XII XIII XIV XV XVI - 选购项目  
 基本型号 选项

ADVB											
I	公称口径	6 英寸 (150 毫米)	A								
		8 英寸 (200 毫米)	B								
		10 英寸 (250 毫米)	C								
		12 英寸 (300 毫米)	D								
II	阀座口径	4 英寸 (100 毫米) EQ% *1	U								
		6 英寸 (150 毫米) EQ% *1	W								
		8 英寸 (200 毫米) EQ% *1	Y								
		10 英寸 (250 毫米) EQ% *1	1								
		12 英寸 (300 毫米) EQ% *1	2								
III	等级	JIS 10K RF	J								
		ANSI 150 RF	A								
		JPI 150 RF	P								
IV	阀盖	一般用途, 流体温度: -17 - +230°C	1								
		加强型, 流体温度: -45 - -17°C 或 +230 - 400°C	2								
V	阀体材质	SCPH2	1								
		SCS13A	2								
		SCS14A	3								
		A216WCB	A								
		A351CF8	B								
		A351CF8M	C								
		其它 输入用户的要求	9								
VI	阀芯材质	SUS316	2								
		SUS316 钨钼钴合金	4								
		SUS316 钨钼钴合金表面	7								
		SUS316 钨钼钴合金外层	F								
		UOP-A	H								
		UOP-G	K								
		其它 输入用户的要求	9								
VII	泄漏等级	III 级 (Cv 值的 0.1%)	6								
		IV 级 (Cv 值的 0.01%)	1								
VIII	压封填料	PTFE 编织 (一般用途)	1								
		V 型 PTFE (一般用途) 和禁油	2								
		V 型 PTFE (正向) + (反向) (真空工况)	3								
		V 型 PTFE (低温工况)	5								
		V 型 PTFE (禁油处理)	A								
		石墨编织 (高温和防水)	4								
		石墨编织 (高、低温防油)	6								
		石墨编织 (抗酸碱)	7								
		石墨编织 (抗溶剂腐蚀)	8								
		其它 输入用户的要求	9								
IX	执行机构和阀门	PSA3R 反向 (Air fail close)	E								
		PSA3D 正向 (Air fail open)	F								
		PSA4R 反向 (Air fail close)	G								
		PSA4D 正向 (Air fail open)	H								
		HA4R 反向 (Air fail close)	1								
		HA4D 正向 (Air fail open)	2								
X	供气压力弹簧弹性范围	390 kPa / 80-240 kPa								4	
XI	涂层	标准 (蓝色: M10B5/10)									1
		银白色									2
		银白色, 耐热									3
		银白色, 防腐蚀									4
		银白色, 可防止盐的腐蚀 (建议: 暴露的螺栓和螺母: SUS304)									5
其它 阀体/膜盖/支架 (输入用户的要求)									9		

附件选项

XII	手轮	无	X			
		侧装	S			
		顶装 (仅限 HA4 执行机构)	T			
XIII	定位器	不选	X			
		智能型电/气 [AVP300]	C			
		智能型电/气 (位置 Tx) [AVP301]	D			
		电/气 TIIS 防水型 [HEP17]	1			
		电/气新型 TIIS 防爆型 [HEP15]	2			
		气动标准型 [HTP]	6			
其它 输入用户的要求	9					
XIV	结合过滤网和减压阀	无	X			
		选 (无压力表) [KZ03]	1			
		其它 输入用户的要求	9			
XV	电磁阀	无	X			
		一般用途防水型 J320G174 (ASCO)	1			
		TIIS 防爆型 JE3J320G174 (ASCO)	3			
		其它 输入用户的要求	9			
XVI	限制开关	无	X			
		防水单点安装 [VCL5001]	1			
		防水两点安装 [VCL5001]	2			
		TIIS 隔爆单点安装 [VCX7001]	3			
		TIIS 隔爆两点安装 [VCX7001]	4			
		其它 输入用户的要求	9			

选购项目

无	X
乙烯套层铜管 + 盖	A
暴露的螺栓和螺母: SUS304 *2	B
除铜处理 (接液部分)	E
其它	9
除水处理	D

\* 对附加规格中的 [其它], 请选择下列项目

- [ ] 阀体和阀盖的材料证书。
- [ ] 强度计算
- [ ] 供气管接头 1/4 英寸 NPT
- [ ] 流量特性检查
- [ ] 射线照相测试 (RT)
- [ ] 液体渗透测试 (PT)

高压气体检测认可	适用流体
	气体类型 [ ] 毒气 [ ] 可燃气体 [ ] 特殊 HP. 气体 [ ] 其它气体
	等级 [ ] 等级 1 [ ] 等级 2 [ ] 等级 3
	设计温度 摄氏度
	设计压力 兆帕
	适用工厂名称

定位器	输入信号: _____ mA、kPa、kgf/cm <sup>2</sup>
	动作变化: [ ] 否 (正向), [ ] 是 (反向) *3
	输出特性变化: [ ] 否, [ ] 是 *1
	位置传送功能: (仅限 AVP301 型): [ ] 4-20mA, [ ] DE *4
	压缩填料 HEP [ ] 无, [ ] 1 件 TIIS 防爆 AVP [ ] 否, [ ] 是

电磁阀	通电: [ ] CV 控制、[ ] CV 关、[ ] CV 开、[ ] 其它		
	断电: [ ] CV 控制、[ ] CV 关、[ ] CV 开、[ ] 其它		
电源	[ ] 交流, [ ] 直流	V	Hz

限制开关	操作位置: [ ] 关、[ ] 开、[ ] 开和关、[ ] 其它
	[ ] 耐压密封适配器

- 注) \*1 输出特性转换  
如果是“否”, 则 A 到 C 应为线性特性, D 到 U 应为等百分比特性。  
如果是“是”, 则 A 到 C 应为等百分比特性, D 到 U 应为线性特性。  
应使用定位器进行以上转换。
- 注) \*2 适用于阀体的双头螺栓, 手轮、附件和执行机构的螺栓和螺母
- 注) \*3 定位器动作  
正向动作: 输入信号增大时气动输出增大。  
反向动作: 输入信号增大时气动输出减小。
- 注) \*4 AVP 位置传送功能 (仅限 AVP301 型)  
使用位置传送功能时要求四线连接。  
DE: azbil 集团通用的数字信号。



## 压力平衡型控制阀 (ADVM 型) 的 CV3000 Alphaplus 型号构成表

## ADVM 型 - I II III IV V VI VII VIII IX X XI - XII XIII XIV XV XVI 选购项目

基本型号

选项

ADVM											
I	公称口径	6 英寸 (150 毫米)	A								
		8 英寸 (200 毫米)	B								
		10 英寸 (250 毫米)	C								
		12 英寸 (300 毫米)	D								
II	阀座口径	4 英寸 (100 毫米) EQ% *1	U								
		6 英寸 (150 毫米) EQ% *1	W								
		8 英寸 (200 毫米) EQ% *1	Y								
		10 英寸 (250 毫米) EQ% *1	1								
		12 英寸 (300 毫米) EQ% *1	2								
III	等级	JIS 20K RF	C								
		JIS 30K RF	D								
		ANSI 300 RF	E								
		JPI 300 RF	F								
IV	阀盖	一般用途 流体温度: -17 - +230°C	1								
		加强型 流体温度: -45 - -17°C 或 +230 - +400°C	2								
V	阀体材质	SCPH2	1								
		SCS13A	2								
		SCS14A	3								
		A216WCB	A								
		A351CF8	B								
		A351CF8M	C								
		其它 输入用户的要求	9								
VI	阀芯材质	SUS316	2								
		SUS316 钨铬钴合金	4								
		SUS316 钨铬钴合金表面 (请与我们联络)	7								
		SUS316 钨铬钴合金外层	F								
		UOP-A	H								
		UOP-G (请与我们联络)	K								
		其它 输入用户的要求	9								
VII	泄漏等级	III 级 (Cv 值的 0.1%)	6								
		IV 级 (Cv 值的 0.01%)	1								
VIII	压封填料	PTFE 编织 (一般用途)	1								
		V 型 PTFE (一般用途和禁油处理)	2								
		V 型 PTFE (正向) + (反向) (真空工况)	3								
		V 型 PTFE (低温工况)	5								
		V 型 PTFE (禁油处理)	A								
		石墨编织 (高温和防水)	4								
		石墨编织 (高、低温防油)	6								
		石墨编织 (抗酸碱)	7								
		石墨编织 (抗溶剂腐蚀)	8								
		其它 输入用户的要求	9								
IX	执行机构和阀作用	PSA3R 反向 (Air fail close)	E								
		PSA3D 正向 (Air fail open)	F								
		PSA4R 反向 (Air fail close)	G								
		PSA4D 正向 (Air fail open)	H								
		HA4R 反向 (Air fail close)	1								
		HA4D 正向 (Air fail open)	2								
X	供气压力弹簧量程	390 kPa / 80-240 kPa								4	
XI	涂层	标准 (蓝色: M10B5/10)	1								
		银白色	2								
		银白色, 耐热	3								
		银白色, 防腐蚀	4								
		银白色, 可防止盐的腐蚀 (建议: 用外裸露的螺栓和螺母: SUS304)	5								
其它 阀体/膜盖/支架 (输入用户的要求)	9										

附件选项

XII	手轮	无	X			
		侧装	S			
		顶装 (仅限 HA4 执行机构)	T			
XIII	定位器	不选		X		
		智能电 / 气 [AVP300]		C		
		智能电 / 气 (位置 Tx) [AVP301]		D		
		智能电 / 气 TIIS 防水 [AVP300]		G		
		智能电 / 气新 TIIS 防爆型 (带动变送器) [AVP301]		H		
		I/P TIIS 防水 [HEP17]		1		
		I/P 新 TIIS 防爆 [HEP15]		2		
		气动标准型 [HTP]		6		
		其它 输入用户的要求		9		
XIV	过滤减压阀	无		X		
		选 (无压力表) [KZ03]		1		
		其它 输入用户的要求		9		
XV	电磁阀	无		X		
		一般用途防水型 J320G174 (ASCO)		1		
		TIIS 防爆型 JE3J320G174 (ASCO)		3		
		其它 输入用户的要求		9		
XVI	限制开关	无		X		
		防水单点安装 [VCL5001]		1		
		防水两点安装 [VCL5001]		2		
		TIIS 隔爆单点安装 [VCX7001]		3		
		TIIS 隔爆两点安装 [VCX7001]		4		
其它 输入用户的要求		9				

选购项目

无	X
乙烯套层铜管 + 盖	A
暴露的螺栓和螺母 : SUS304 *2	B
除铜处理 (接液部分)	E
其它	9
除水处理	D

\* 对附加规格中的 [其它], 请选择下列项目

- 阀体和阀盖的材料证书。
- 强度计算
- 供气接头 1/4 英寸 NPT
- 流量特性检查
- 射线照相测试 (RT)
- 液体渗透测试 (PT)

高压气体规则认可	适用流体
	气体类型 <input type="checkbox"/> 毒气 <input type="checkbox"/> 可燃气体 <input type="checkbox"/> 特殊 HP 气体 <input type="checkbox"/> 其它气体
	等级 <input type="checkbox"/> 等级 1 <input type="checkbox"/> 等级 2 <input type="checkbox"/> 等级 3
	设计温度 摄氏度
	设计压力 兆帕
	适用工厂名称

定位器	输入信号 :	mA、kPa、kgf/cm <sup>2</sup>	
	动作变化 : <input type="checkbox"/> 否 (正向), <input type="checkbox"/> 是 (反向) *3		
	输出特性变化 : <input type="checkbox"/> 否, <input type="checkbox"/> 是 *1		
	位置传送功能 : (仅限 AVP301 型) :	[ ] 4-20mA, [ ] DE *4	
	压缩填料	HEP	[ ] 无, [ ] 1 件
TIIS 防爆	AVP	[ ] 否, [ ] 是	

电磁阀	通电 : <input type="checkbox"/> CV 控制、 <input type="checkbox"/> CV 关、 <input type="checkbox"/> CV 开、 <input type="checkbox"/> 其它	
	断电 : <input type="checkbox"/> CV 控制、 <input type="checkbox"/> CV 关、 <input type="checkbox"/> CV 开、 <input type="checkbox"/> 其它	
	电源 <input type="checkbox"/> 交流, <input type="checkbox"/> 直流	V

限制开关	操作位置 : <input type="checkbox"/> 关、 <input type="checkbox"/> 开、 <input type="checkbox"/> 开和关、 <input type="checkbox"/> 其它
	<input type="checkbox"/> 耐压密封适配器

- 注) \*1 输出特性转换  
如果是“否”, 则 A 到 C 应为线性特性, D 到 U 应为等百分比特性。  
如果是“是”, 则 A 到 C 应为等百分比特性, D 到 U 应为线性特性。  
应使用定位器进行以上转换。
- 注) \*2 适用于阀体的双头螺栓, 手轮、附件和执行机构的螺栓和螺母
- 注) \*3 定位器动作  
正向动作 : 输入信号增大时气动输出增大。  
反向动作 : 输入信号增大时气动输出减小。
- 注) \*4 AVP 位置传送功能 (仅限 AVP301 型)  
使用位置传送功能时要求四线连接。  
DE : YC 集团通用的数字信号。

尺 寸

表 9 主要尺寸

公称口径 (英寸)	执行机构	A		H		E	Φ B
		JIS 10K ANSI 150 JPI 150	JIS20K,30 K ANSI 300 JPI 300	一般用途阀盖	加强型阀盖		
6	PSA3D, R	451	473	750	1000	265	350
	PSA4D, R			805	1055		470
8	HA4D, R	543	568	1010	1260	350	470
10	HA4D, R	673	708	1040	1290	400	470
12	HA4D, R	737	772	1070	1320	470	470

表 10 产品重量

公称口径 (英寸)	执行机构	无手轮时的重量 (kg)			
		JIS 10 K ANSI 150 JPI 150		JIS 20 K,30 K ANSI 300 JPI 300	
		普通型 上盖阀	伸长型 上盖阀	普通型 上盖阀	伸长型 上盖阀
6	PSA3	195	200	215	215
	PSA4	215	220	230	235
8	HA4	410	415	440	445
10	HA4	595	600	635	640
12	HA4	825	830	890	895

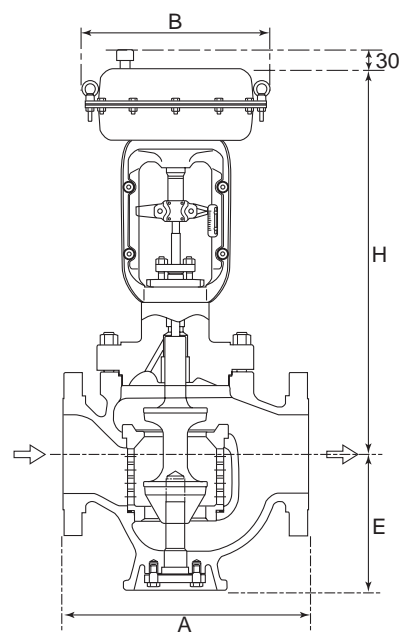


图 6 端面距和总体尺寸

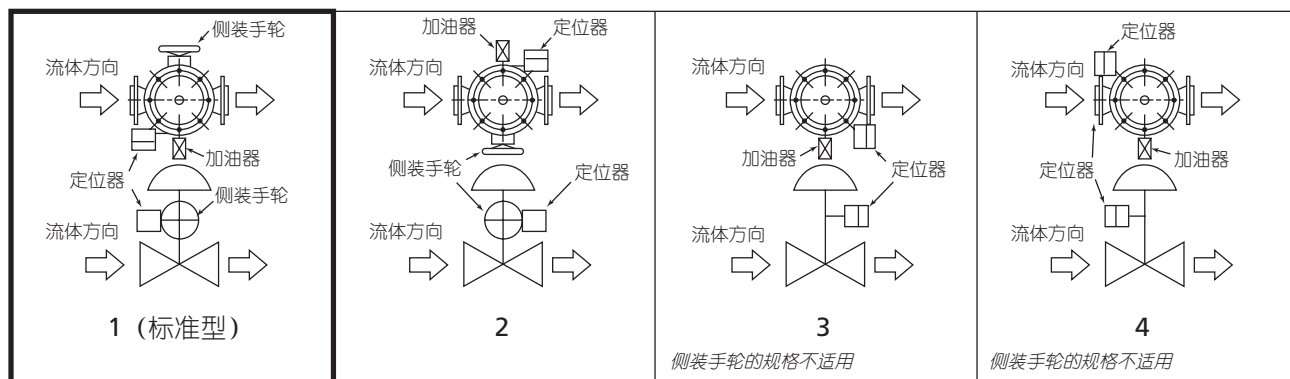


图 7 安装到工艺管路时的安装方向编号 (参考高温规格)

阿自倍尔株式会社 <http://www.azbil.com>

**azbil**

上海阿自倍尔控制仪表有限公司

上海市徐汇区柳州路928号百丽国际广场1206室

电话: 021-68732581 68732582 68732583

传真: 021-68735966

邮编: 200235

<http://sacn.cn.azbil.com>

三千控制阀网  
[www.cv3000.com](http://www.cv3000.com)