



*KNOW HOW*

*QUALITY*

*FLEXIBILITY*

*RELIABILITY*



## 公司历史

AST公司成立于1951年，是意大利最早从事弹簧式安全阀和安全阀专用切换阀制造的先驱，总部位于意大利米兰。自成立以来，一直秉承以科技为本的理念，为石油天然气、石油化工、电力电厂、精细化工、冶金、矿石钢铁等行业提供超凡质量的阀门产品和服务，在全球不同国家及领域的客户中树立了良好的信誉。目前的产品种类涉及安全阀、调节阀、球阀及闸阀等。在阀门的技术研发上始终追求领先。

## 产品性能

早在1993年，AST产品质量管理体系就获得了ISO9001权威认证。AST阀门的设计、制造、生产、测试、质量控制、安装及服务完全符合最新国际标准要求，如CE、API、ASME、ANSI、TÜV、ENISO、CEN ISO/TC153以及ISO/TC69等。为了满足各种苛刻工况要求，AST采用最先进的数字系统和设计系统，并与米兰工程大学密切合作，对产品性能进行精确的试验测试，获得了国际公认组织的认可。









## 生产工艺

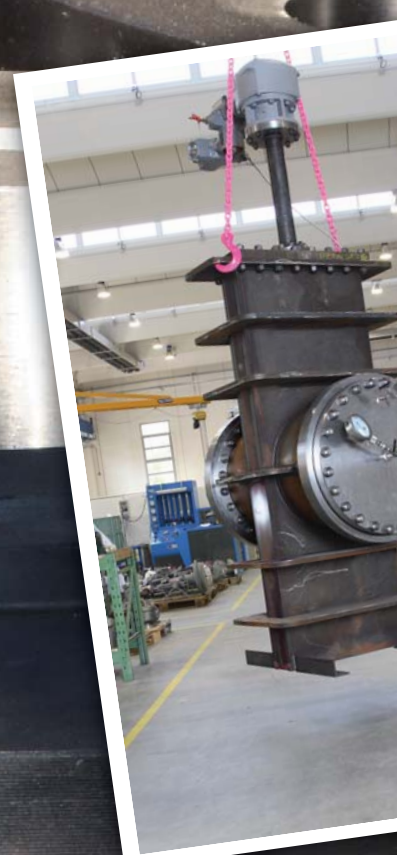
最新的技术结合最优秀的人员，AST将质量和可靠性始终贯穿于整个生产过程。AST现代化机械加工中心具有强大的生产能力，生产用于化工、石化、石油和电力行业上的阀门，满足不断增长的市场需求，并保证产品质量。AST拥有在阀门工程设计领域有着超过二十年经验的专业技术研发人员，他们针对用户的特殊要求，不断推出更加贴合用户需求的新产品，使AST能为用户所遇到的独特的工艺要求和特殊工况随时提供独到的解决方案并付诸实施，这也正是AST一直以来坚持，并且将继续坚持用户至上的原则。

## 技术革新

基于卓越的技术背景，AST坚持不懈的研究开发新产品，引领技术发展的趋势，保持着高质量产品标准和高水平的产品可靠性。AST制造的调节阀不但在最大程度上满足用户的要求，而且凭借优良的产品质量和高新技术享誉全球。









AST工程技术人员创造性的设计研发的旋转式调节球阀，它完善了我们的调节阀产品范围。此型号阀门在需求大流量或脏污介质的工况下，性能远远超出其他种类调节阀。AST在三聚氰胺和尿素工况上使用的特殊设计的阀门全部采用经锻造处理的固体镍基合金进行制造。

### 管理服务

AST采用高端信息技术，不断完善生产、服务、后勤等部门的管理策略，实现了对整个公司运作的监督和控制。AST采用条形码标签对整个生产阶段的所有部件进行标识，所收集的信息运用电子文档软件进行管理，保持原始数据便于跟踪查询。AST的客服人员随时准备为用户提供各项服务，并能快速应对用户提出的问题，给用户提供最准确的产品信息。无论用户在哪里，保证为用户提供优质的售后服务。

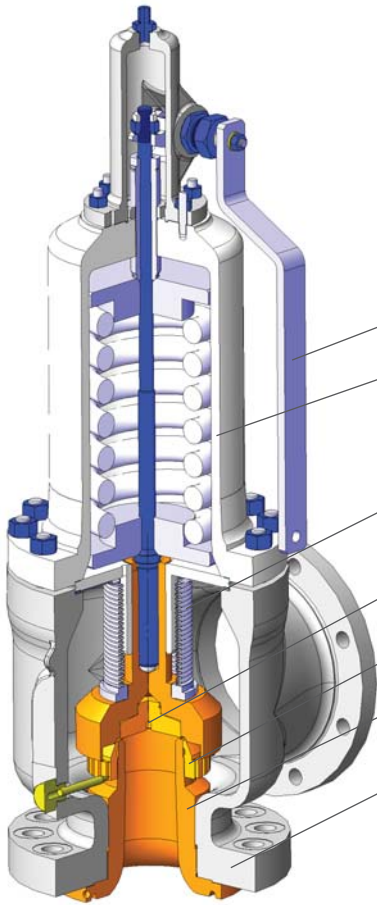








## SMU-7000



- 升降手柄
- 多种特殊材质可选
- 波纹管, 活塞可选
- 阀座易更换, 便于维护, 节省成本
- 适用于气体和液体工况
- 全喷嘴设计
- 特殊法兰可选

### 主要特点

法兰连接, 弹簧式, 直接作用, 全喷嘴安全阀。

介质: 气体, 蒸汽和液体。

喉径: “D” 到 “T” 依据API 526标准; 中间喉径 (K2, P2, Q2, R2) 以及其它特殊值可选择。

设定压力范围: 从 0.3 bar 到 414 bar。

温度范围: 从  $-267^{\circ}\text{C}$  到  $715^{\circ}\text{C}$ 。

超压范围: 气体和蒸汽为 3% 或 10%, 液体为 10%。

回座范围: 气体和蒸汽为 5%到7%。

材质: 碳钢, 合金钢, 不锈钢, 双相钢, 哈氏合金, 蒙乃尔或用户要求的其它材质。

可选部件: 波纹管, 冲洗喷嘴, 阀体夹套, 升降手柄, 顶丝, 散热型阀盖, 限位开关, 弹性或硬质阀座。

### 尺寸 / 压力等级

入口尺寸 & 出口尺寸: 公称尺寸 1寸 到 8寸 & 公称尺寸 2寸 到 12寸。

磅级: ASME 150 - 2500磅。 ASME 4500磅和 API 10000 可选择。

### 设计编码 & 产品标准

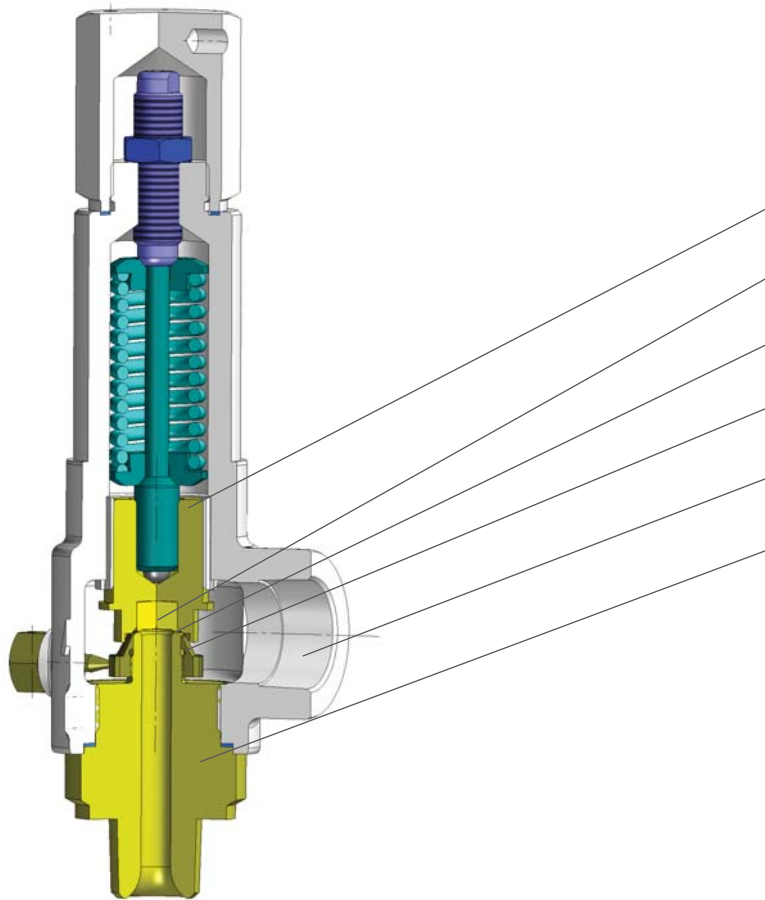
EN ISO 4126-1, EN 764-7, EN 12516, EN 1092, API 520, API 521, API 526, API 527, ASME B16.34, ASME B16.5, ASME Sect. VIII。

### 资质 & 认证

CE 标准 (97/23/CE PED 和 94/9/CE ATEX), AQSIQ (中国), Gost (俄罗斯), SVTI ASIT (瑞士)。



## SMFN / SMF / SU-7000



- 波纹管或活塞可选
- 阀座易更换，便于维护，节省成本
- 金属密封阀座，密封性能优越
- 适用于气体和液体工况
- 螺纹或法兰连接
- 全喷嘴设计

### 主要特点

螺纹或法兰连接，弹簧加载，直接作用，全喷嘴安全阀。

介质：气体、蒸汽或液体。

超压：气体、蒸汽或液体为10%。

回座：气体和蒸汽为5%到7%。

喉径：从“b”到“f”。

设定压力：从 0.8 bar 到 400 bar（适用于气体），1500 bar（适用于液体）。

温度范围：从 -200℃ 到 400℃。

材质：碳钢、合金钢、哈氏合金，蒙乃尔和用户要求的其它材质。

可选部件：波纹管、喷嘴、升降手柄、顶丝，弹性阀座或硬质阀座。

### 尺寸 / 压力磅级

入口尺寸 & 出口尺寸：公称尺寸 1/2寸 到 1寸 & 公称尺寸 1寸 到 1.5寸。

磅级：可达到API 6000磅 或 ASME 2500磅。

### 设计编码 & 产品标准

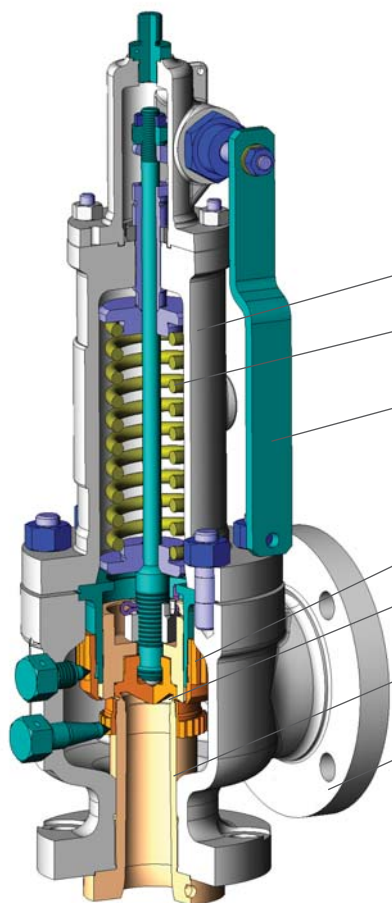
EN ISO 4126-1, EN 764-7, EN 12516, EN 1092, API 520, API 521, API 527, ASME B16.34, ASME B16.5, ASME Sect. VIII。

### 资质 & 认证

CE 标准 (97/23/CE PED 和 94/9/CE ATEX), AQSIQ (中国), Gost (俄罗斯), SVTI ASIT (瑞士)。



## SMS-7100



可选密封阀盖

精度和重复性能优越的优质合金弹簧

升降手柄

双环设计, 3%超压, 4%回座

弹性阀座, 密封性能优越

全喷嘴设计

特殊法兰可选

### 主要特点

法兰连接, 弹簧加载, 直接作用, 适用于蒸汽工况的全喷嘴安全阀 (ASME Sect. I)。

介质: 蒸汽 (也适用于气体工况)。

喉径: 从 “D” 到 “T”。

设定压力: 可达到 153 bar。

温度范围: 可达到 560℃。

超压: 3% 或 0.14 bar。

回座: 4% 或 0.28 bar。

材质: 碳钢, 合金钢和用户要求的其它材质。

可选部件: 升降手柄, 顶丝, 散热型阀盖, 硬质阀座。

### 尺寸 / 压力等级

入口尺寸 & 出口尺寸: 公称尺寸 1寸 到 8寸 & 公称尺寸 1.5寸 到 12寸。

磅级: 可达到ASME 1500磅。

### 设计编码 & 产品标准

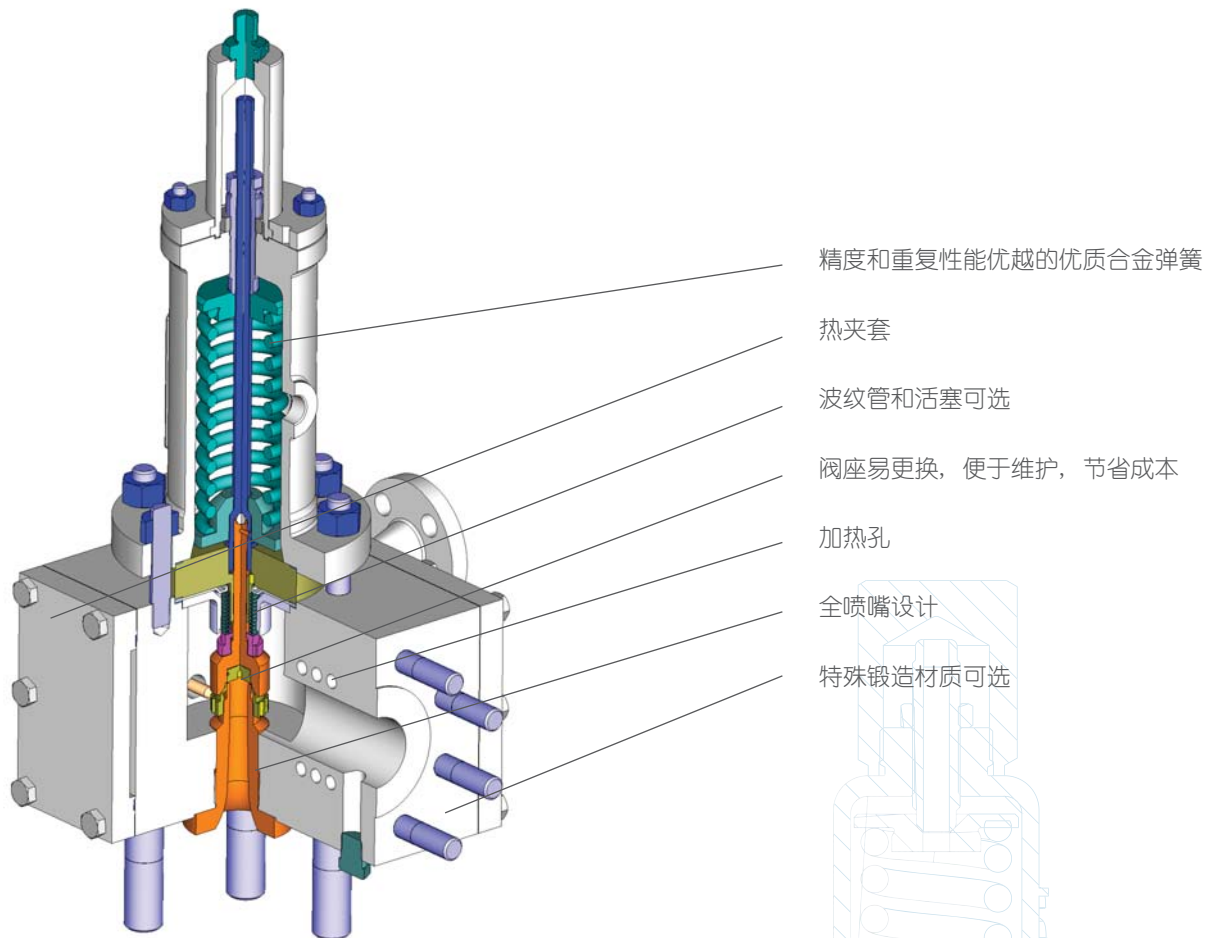
EN ISO 4126-1, EN 12516, EN 12952-10, EN 1092, ASME B16.34, ASME B16.5, ASME Sect. I。

### 资质 & 认证

CE 标准 (97/23/CE PED 和 94/9/CE ATEX), AQSIQ (中国), Gost (俄罗斯), SVTI ASIT (瑞士)。



## SMU-7000/R



### 主要特点

法兰连接，弹簧加载，直接作用，全喷嘴安全阀。

SMU-7000, SU-7000, SMFN-7000 和 SMF-7000系列阀门都可带热夹套，阀体是选用经过机械加工的锻造材质。

介质：气体、蒸汽或液体。

超压：气体、蒸汽和液体为10%。

回座：气体和蒸汽为5% 到 7%。

材质：碳钢，合金钢，哈氏合金，蒙乃尔和用户要求的其它材质。

可选部件：波纹管，冲洗喷嘴，升降手柄，顶丝，弹性或硬质阀座。

### 尺寸/ 压力等级

入口尺寸 & 出口尺寸：公称尺寸 3/4寸 到 6寸 & 公称尺寸 1寸 到 8寸。

磅级：可达到 ASME 2500磅。ASME 4500磅 和API 10000可选择。

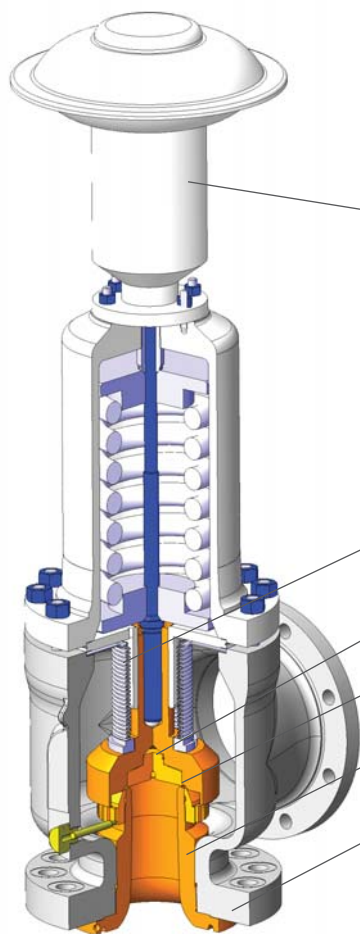
### 设计编码 & 产品标准

EN ISO 4126-1, EN 764-7, EN 12516, EN 1092, API 520, API 521, API 527, ASME B16.34, ASME Sect.VIII。

### 资质 & 认证

CE 标准 (97/23/CE PED 和 94/9/CE ATEX), AQSIQ (中国), Gost (俄罗斯), SVTI ASIT (瑞士)。

## SMU-7000/ASV &amp; /SLSV



电动或气动执行机构

波纹管 and 活塞可选

阀座易更换，便于维护，节省成本

金属密封阀座，密封性能优越

全喷嘴设计

特殊法兰可选

### 主要特点

此系列阀门体现了AST满足用户要求研发特殊阀门的能力。

### 辅助式安全阀（ASV）

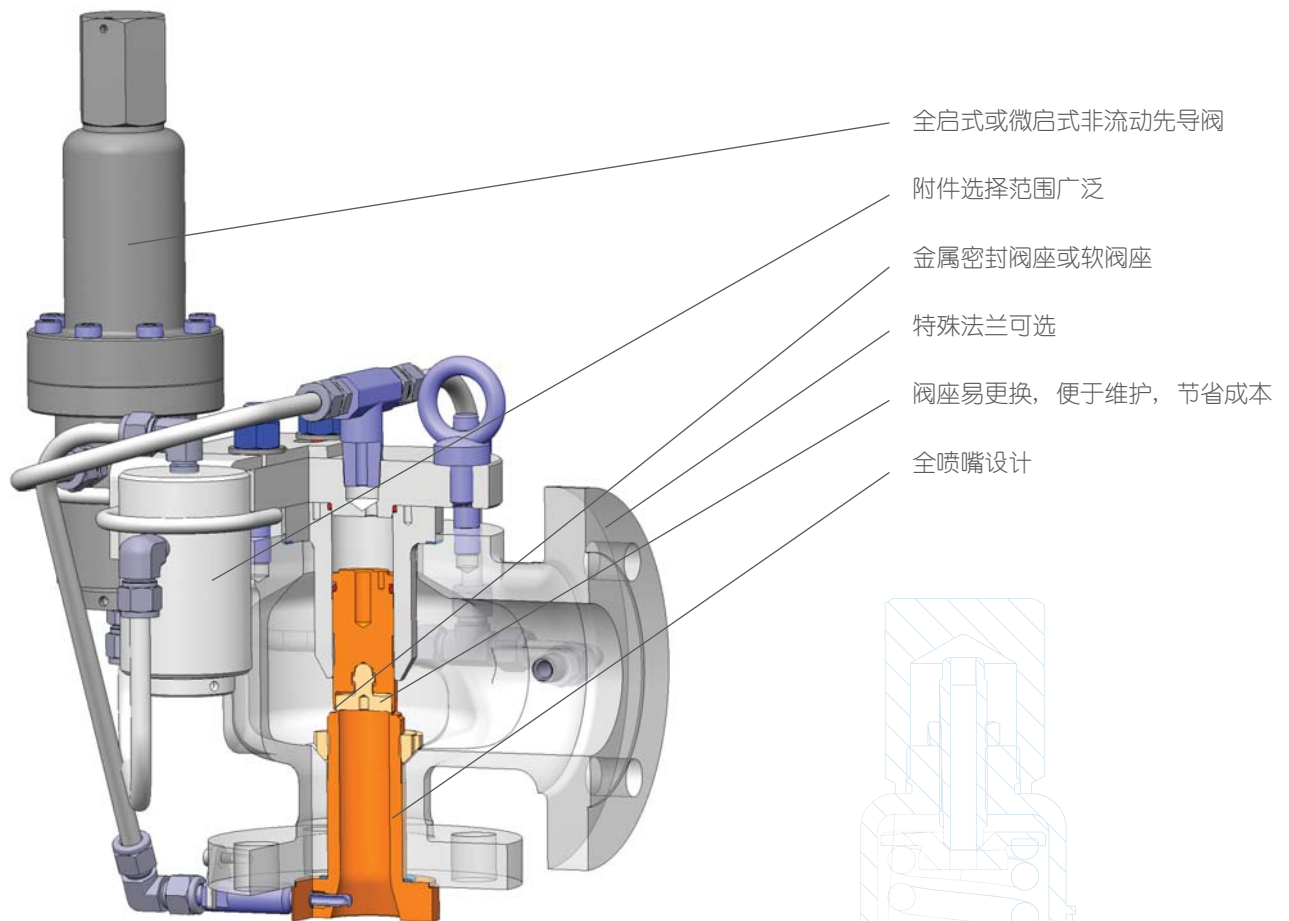
这是一个标准配有气动执行机构的安全阀，通过气动或电动遥控信号开启。它可用于减压，以防火灾；或当流通介质趋于固体时检查阀门功能。超压可以调节，最低可调至2%。执行机构与阀杆之间的连接保证了即使连接出现故障也不会对安全阀的功能造成影响。

### 补充加载式安全阀（SLSV）

这是一个标准的配有辅助弹簧和有冗余系统控制的双气动活塞安全阀。此阀门可用于设定压力和工作压力差小于10%的工况，因此，在这种情况下，阀座泄漏能够在很大程度上减少或避免。回座范围能够保持在3%到4%之间。



## SVP-7200



全启式或微启式非流动先导阀

附件选择范围广泛

金属密封阀座或软阀座

特殊法兰可选

阀座易更换，便于维护，节省成本

全喷嘴设计

### 主要特点

法兰连接，全启式或微启式，全喷嘴先导式安全阀（ASME Sect. VIII）。

介质：气体、蒸汽或液体。

喉径：从“D”到“T”；中间喉径（K2, P2, Q2, R2）或全喉径可选。

设定压力：从 1 bar 到 425 bar。

背压：可达到 80%。

温度范围：从 -252℃ 到 288℃。

材质：碳钢、合金钢、哈氏合金，蒙乃尔和用户要求的其它材质。

可选部件：金属阀座或软阀座、现场测试连接、阻流器、先导阀过滤器、远程压力传感器连接、手动泄压、顶丝，先导阀升降手柄。

### 尺寸/ 压力磅级

入口尺寸 & 出口尺寸：公称尺寸 1 寸 到 8 寸 & 公称尺寸 2 寸 到 12 寸。双出口设计可选择。

磅级：可达到 ASME 2500 磅。

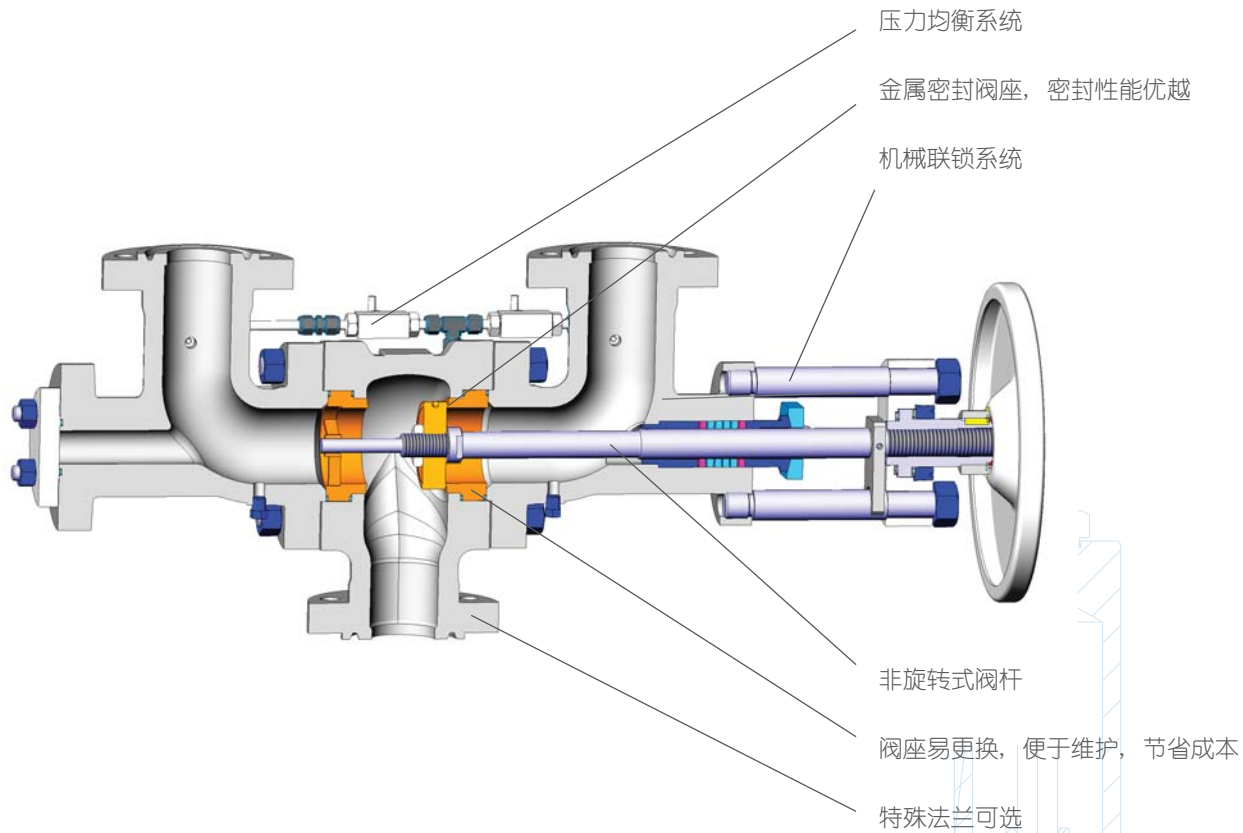
### 设计编码& 产品标准

EN ISO 4126-4, EN 764-7, EN 12516, EN 1092, API 520, API 521, API 526, API 527, ASME B16.34, ASME B16.5, ASME Sect. VIII。

### 资质 & 认证

CE 标准 (97/23/CE PED 和 94/9/CE ATEX), AQSIQ (中国), Gost (俄罗斯), SVTI ASIT (瑞士)。

## RV-6000



### 主要特点

两台安全阀同时安装在一台切换阀上，其中一台安全阀可做备用阀。

切换阀能够达到最小压降；介质流通面积大于入口或出口连接的面积。

材质：碳钢、合金钢、哈氏合金，蒙乃尔或用户要求的其它材质。

附件：切换阀能够配套安装多种附件，如：阀位开关、气动或电动执行机构、阀杆波纹管。通过阀杆波纹管气泡密封达到优越的密封效果。

### 尺寸/ 压力磅级

尺寸：公称尺寸 3/4寸 到 16寸。

磅级：可达到 ASME 2500磅。

### 设计编码 & 产品标准

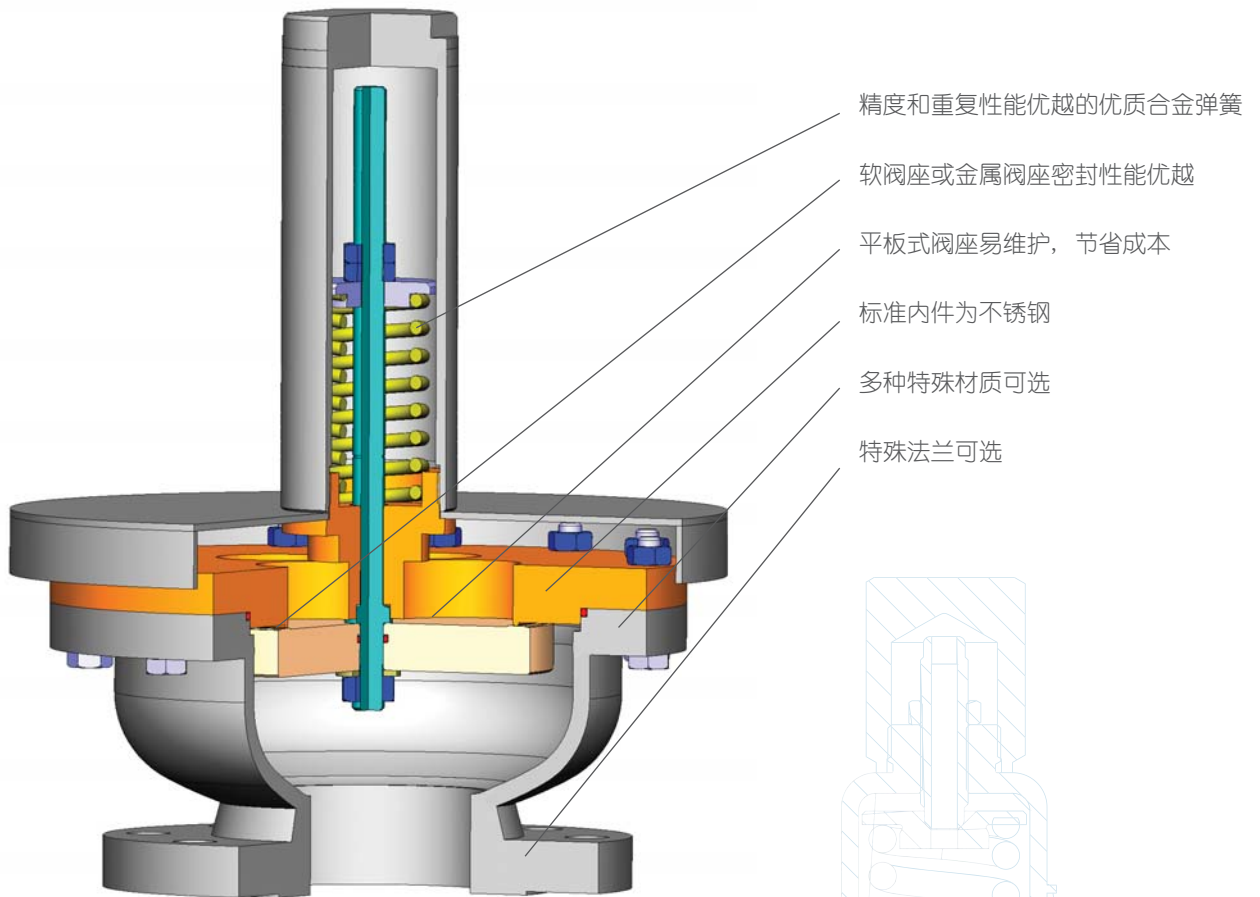
EN 12516, EN 1092, ASME B16.34, ASME B16.5, ASME Sect.VIII, IEC 60534。

### 资质 & 认证

CE 标准 (97/23/CE PED 和 94/9/CE ATEX), Gost (俄罗斯)。



# SVC-1000 & SVC-1100



精度和重复性能优越的优质合金弹簧

软阀座或金属阀座密封性能优越

平板式阀座易维护，节省成本

标准内件为不锈钢

多种特殊材质可选

特殊法兰可选

## 主要特点

AST SVC-1000真空泄放阀设计用于保护设备过真空。

当容器内的压力下降到设定压力值以下时，阀门开启，大气空气进入。

SVC-1100真空泄放阀在入口侧配有法兰，也可作为传统安全阀用于各种气体流动工况。

设定压力范围：从100 到5000 mmH<sub>2</sub>O。

温度范围：从-29℃到426℃。

超压：设定压力的25% 或200 mmH<sub>2</sub>O。

可选择部件：热夹套。

## 尺寸 / 压力等级

尺寸：公称尺寸 1寸 到 8寸。

磅级：可达到 ASME 300磅。

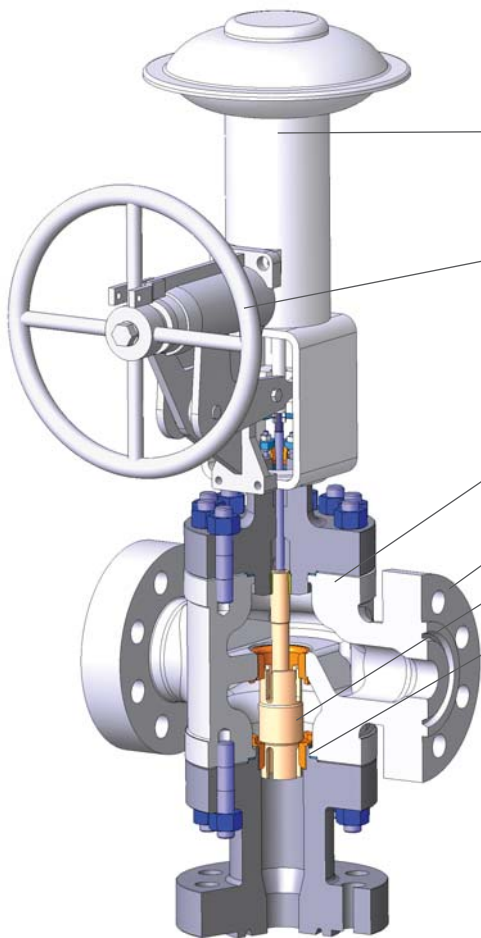
## 设计编码 & 产品标准

EN 12516, EN 1092, ASME B16.34, ASME B16.5, ASME Sect.VIII, API 2000。

## 资质 & 认证

CE 标准 (94/9/CE ATEX)。

# CV-8000



- 正作用或反作用执行机构
- 手轮、定位器、限位开关
- 三通阀合流型
- 特殊法兰可选
- 多种特殊材质可选
- 用于防火安全设计的石墨密封

## 主要特点

AST生产带电动或气动弹簧薄膜执行机构的全套系列调节阀。

材质：碳钢、合金钢、哈氏合金、蒙乃尔或用户要求的其它材质。

附件：手轮（侧装式或顶装式），阀杆波纹管密封，气动执行机构，电气转换器或数字定位器、过滤减压器、快排阀，锁位阀等。

## 尺寸 / 压力磅级

CV-8100：球形单阀座，

顶部和底部导向。

尺寸：公称尺寸 3/4 到 10。

磅级：可达到ASME 2500磅。

Cv值：从 6 到 750。

CV-8300C：

球形三通合流型

尺寸：公称尺寸 3/4 到 10。

磅级：可达到ASME 2500磅。

Cv值：从 6 到 750。

CV-8400：

球形单阀座，顶部导向。

尺寸：公称尺寸 1/2 到 8。

磅级：可达到ASME 2500磅。

Cv值：从 1 到 650。

CV-8200：

球形双阀座

尺寸：公称尺寸 3/4 到 16。

磅级：可达到ASME 2500磅。

Cv值：从 9 到 2560。

CV-8300D：

球形三通分流型

尺寸：公称尺寸 3/4 到 12。

磅级：可达到ASME 2500磅。

Cv值：从 6 到 1100。

CV-8700：

角形

尺寸：公称尺寸 3/4 到 6。

磅级：可达到ASME 2500磅。

Cv值：从 1.6 到 425。

## 设计编码 & 产品标准

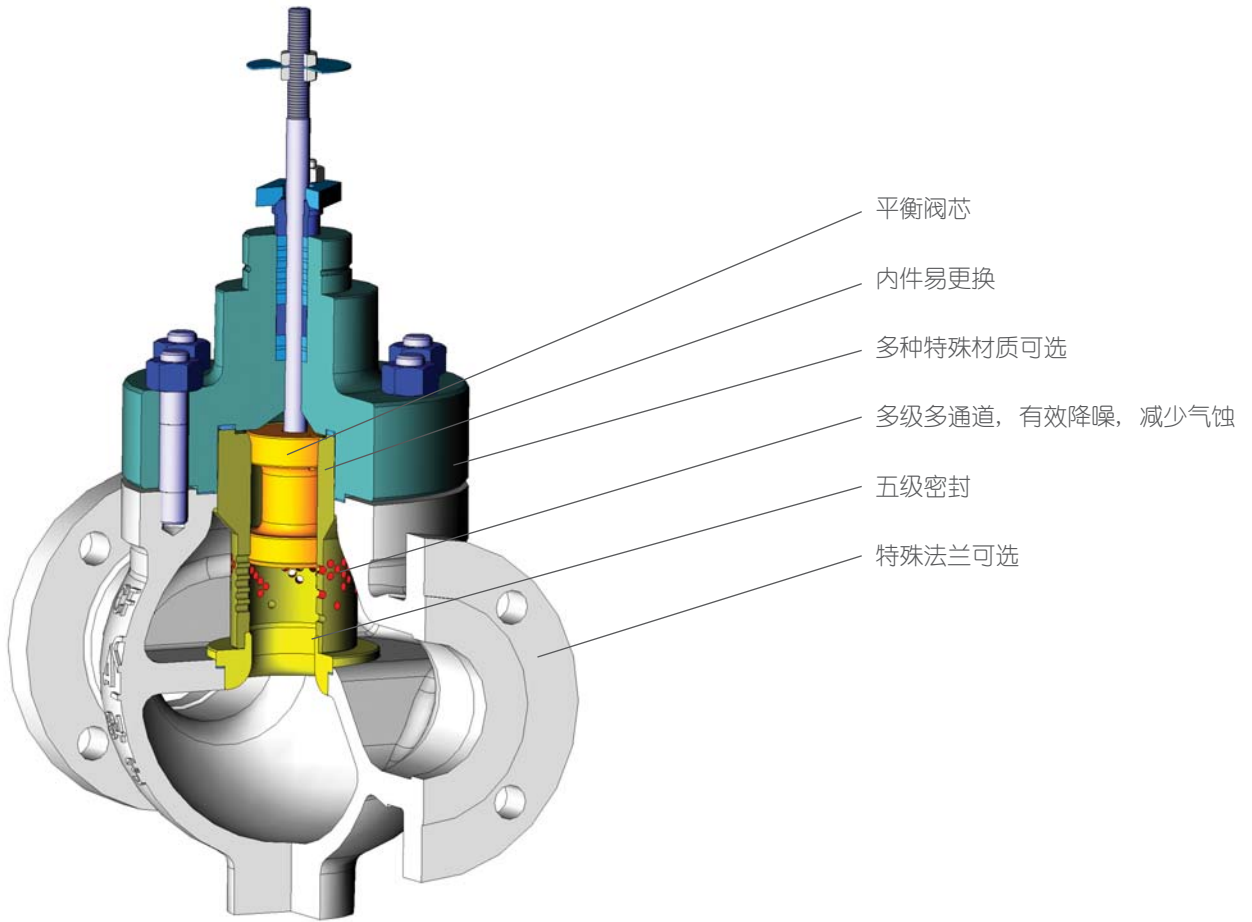
IEC 60534, FCI 70-2, EN 12516, EN 1092, ASME B16.34, ASME B16.5。

## 资质 & 认证

CE 标准 (97/23/CE PED 和 94/9/CE ATEX)。



# CV-8450 & CV-8750



## 主要特点

此系列阀门包括从 CV-8400 到 CV-8700。主要用于降噪（气体工况）或抗气蚀（液体工况）。

Cv值：从 8 到 630（线性特性）从 7 到 580（等百分比特性）。

平衡阀芯可选。

密封等级：五级。

材质：碳钢、合金钢、哈氏合金、蒙乃尔或用户要求的其它材质。

## 尺寸 / 压力磅级

尺寸：公称尺寸 3/4寸 到 8寸。

磅级：可达到ASME 2500磅。

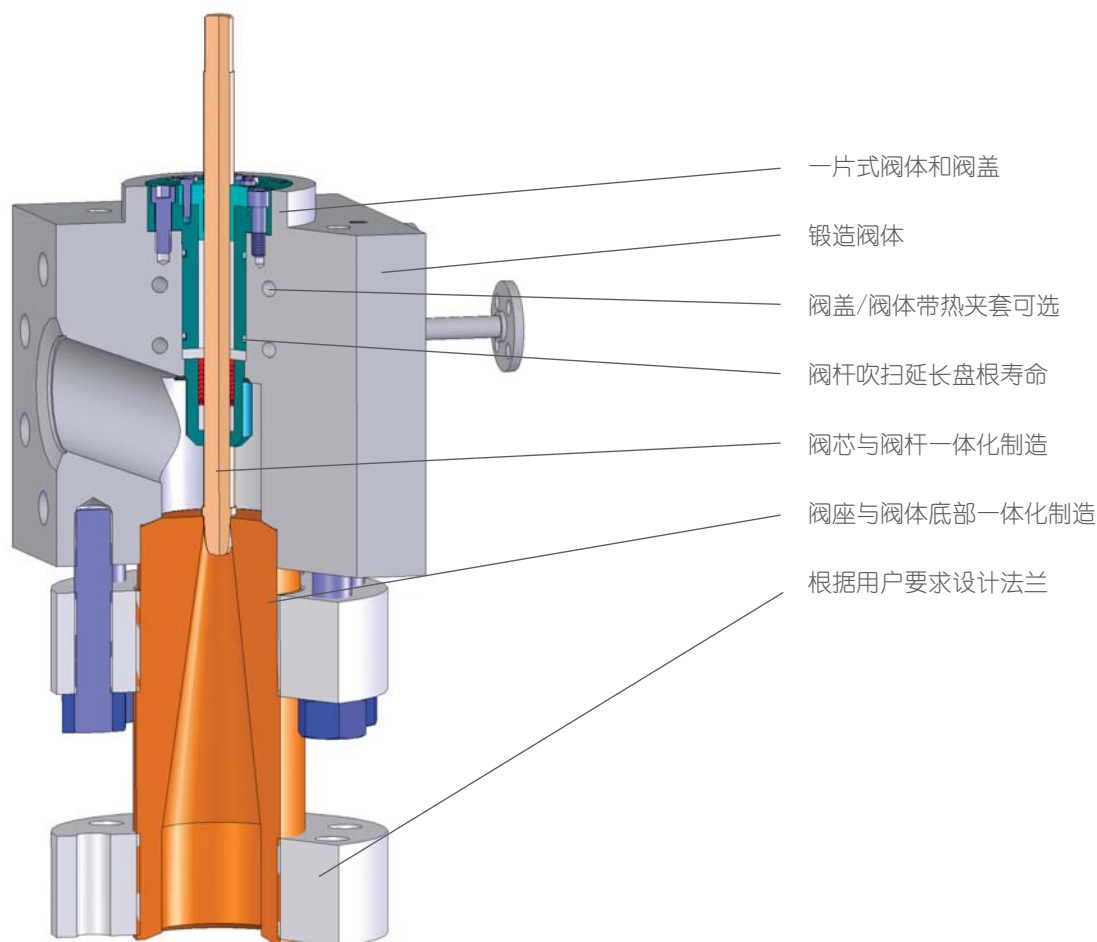
## 设计编码 & 产品标准

IEC 60534, FCI 70-2, EN 12516, EN 1092, ASME B16.34, ASME B16.5。

## 资质 & 认证

CE 标准 (97/23/CE PED 和 94/9/CE ATEX)。

# CV-8700/U & CV-8700/S



一片式阀体和阀盖

锻造阀体

阀盖/阀体带热夹套可选

阀杆吹扫延长盘根寿命

阀芯与阀杆一体化制造

阀座与阀体底部一体化制造

根据用户要求设计法兰

## 主要特点

使用一整块锻造材料整体制造阀体和阀盖，所有接液部件均无螺纹连接，流道无任何死区及高强度阀杆共同构成此系列阀门的优异特性。

基于在尿素及三聚氰胺上的专业经验，最优化的流体动力学特性，以及特殊材料的应用，使得该系列阀门即使在高压、高差压和高温的工况下也能够获得优异的抗冲蚀和抗腐蚀的性能。

材质：ASTM A182 F316L, F316L 尿素级, F310 MoLn S31050, 哈氏合金 C276 或用户要求的其它材质。

内件材质：特殊双相不锈钢 HVD1, 17-4 PH, 哈氏合金 C22 或用户要求的其它材质。

附件：气动执行机构、电气转换器或数字定位器、过滤减压器、快排阀、锁位阀、喷嘴吹扫，热夹套等。

## 尺寸/ 压力磅级

尺寸：公称尺寸 3/4寸 到 8寸。

磅级：可达到 PN400 或 ASME 2500磅。

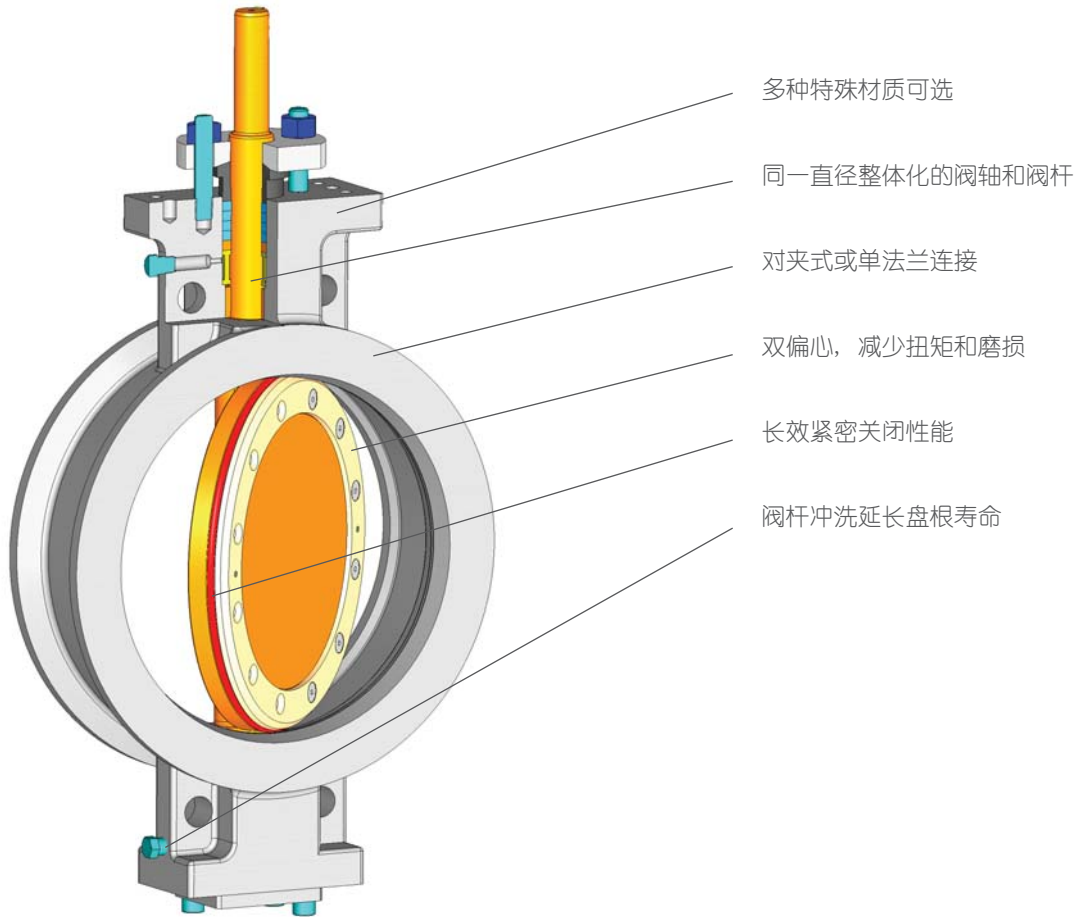
## 设计编码 & 产品标准

IEC 60534, FCI 70-2, EN 12516, EN 1092, ASME B16.34, ASME B16.5。

## 资质 & 认证

CE 标准 (97/23/CE PED 和 94/9/CE ATEX)。

# CV-8800



## 主要特点

软阀座，两偏心设计。

通过阀板上的自身弹性调节或聚合物密封环实现密封。

金属阀座，三偏心设计可选择。

结构：铸造或一整块锻造阀体。

材质：ASTM A182 F316L, F316L尿素级, F310 MoLn S31050, 哈氏合金C276 或用户要求的其它材质。

连接方式：法兰连接，对夹式连接。

流体特性：修正等百分比。

密封等级：六级密封，根据标准IEC 60534-4 (ANSI B16.104)。

## 尺寸/ 压力磅级

公称尺寸 4寸 到 48寸。

150磅 到 300磅 或 PN 10 到 PN 50。

## 设计编码 & 产品标准

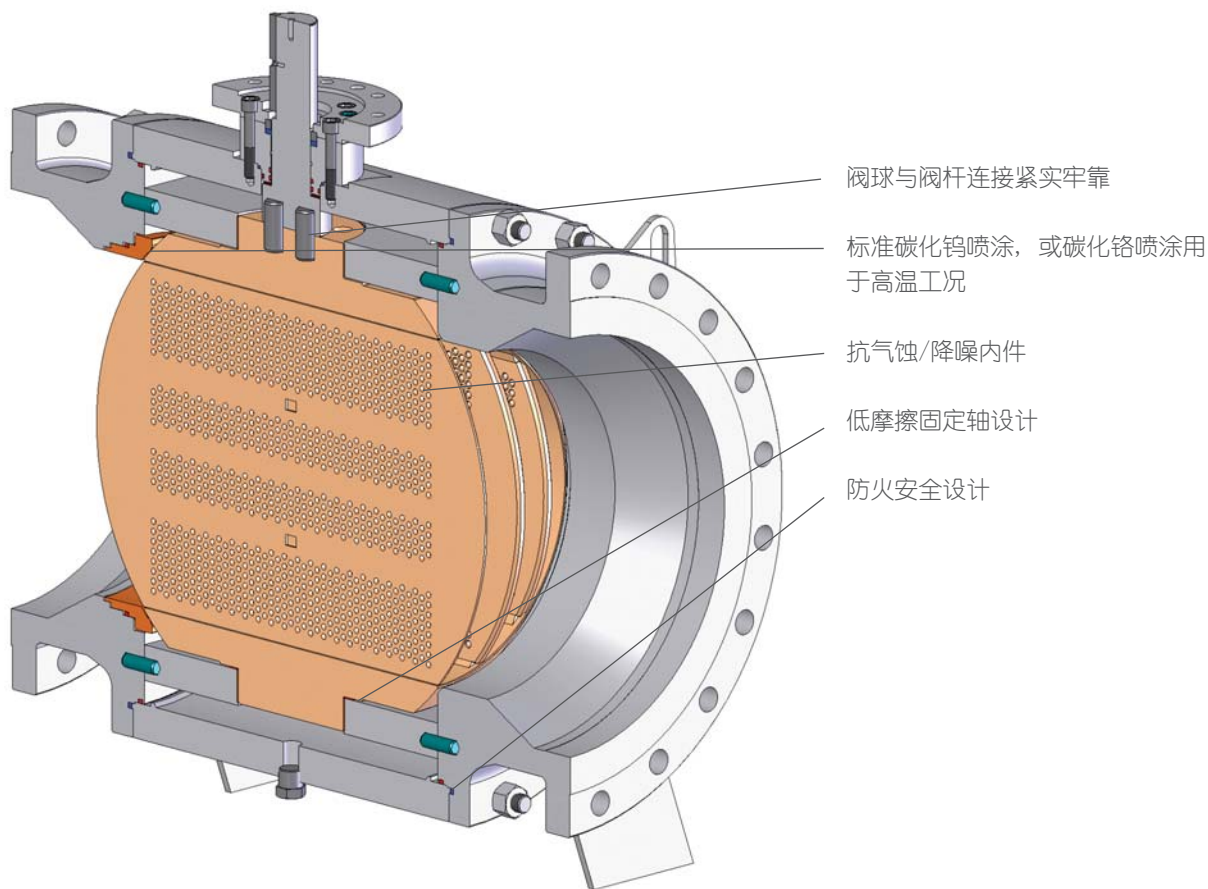
API 6D/ISO 14313, ASME VIII, ASME B16.34, IEC 60534, FCI 70-2。

## 资质 & 认证

CE 标准 (97/23/CE PED 和 94/9/CE ATEX)。



# CV-8600



## 主要特点

调节球阀适用于大流量，宽调节范围，或需要降噪，抗气蚀，脏污介质及液体有阻塞流发生等恶劣工况。

阀体类型：锻造侧装三片式，固定轴，铸造或锻造顶装式。

材质：碳钢，不锈钢，合金钢或用户要求的其它材质。

密封等级：金属密封阀座密封等级达到五级，软密封阀座密封等级达到六级，根据标准IEC 60534-4 或 FCI70-2。

附件：气动执行机构、电气转换器或数字定位器、快排阀，锁位阀等。

## 尺寸/ 压力等级

公称尺寸 2寸 到 60寸。

ASME 150磅 到 2500磅。

API 2000 到 7500。

## 设计编码 & 产品标准

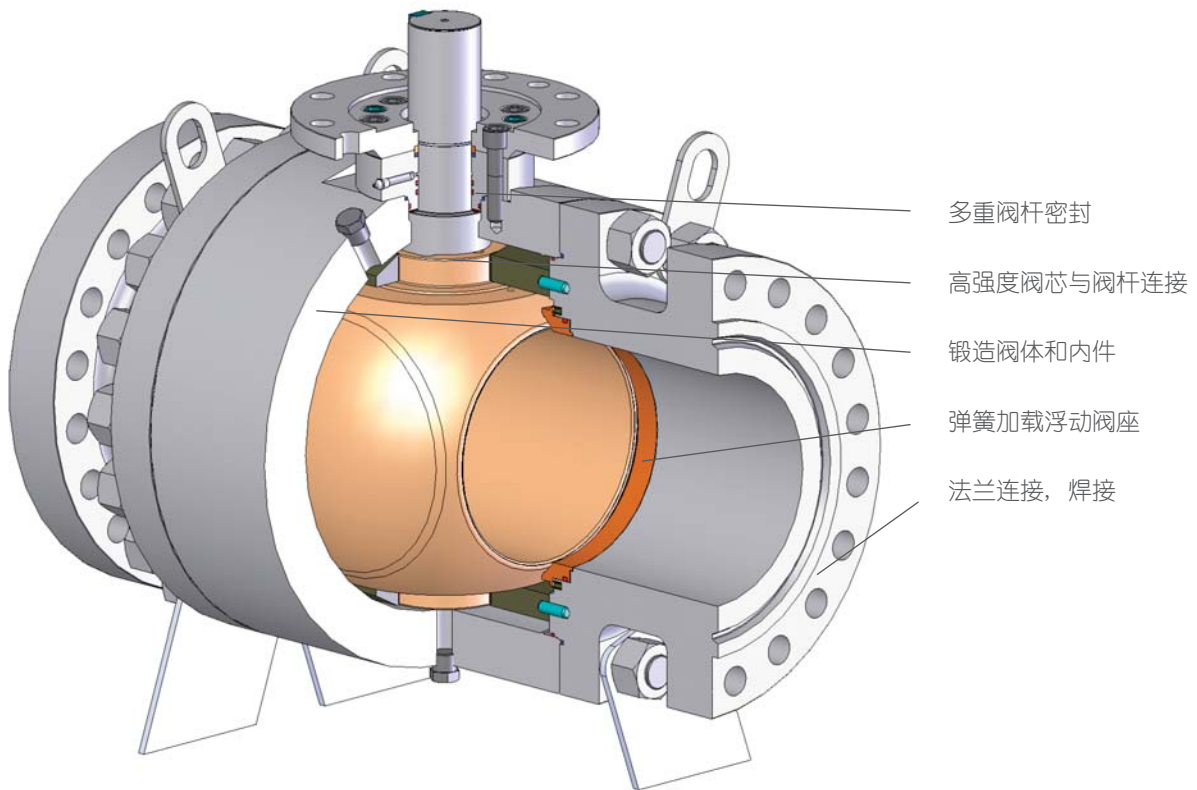
API 6D/ISO 14313, API 6A/ISO 10423, ASME VIII, ASME B16.34, ASME B16.5, ASME B16.25, ISO 10497, IEC

60534, FCI 70-2。

## 资质 & 认证

CE 标准 (97/23/CE PED 和 94/9/CE ATEX), Gost (俄罗斯), 防火安全认证。

## SE-2300

**主要特点**

全锻造阀体。  
双向密封。DBB结构。  
防吹出阀杆设计。  
预加载多重阀杆密封。  
弹簧预加载浮动阀座。  
单向自泄压阀座，双向阀座或选择两者的组合都可。  
在阀座和阀杆密封上可附加选择注脂密封或吹扫孔。  
应用于地面，水下或地埋工况。

**尺寸/ 压力磅级**

公称尺寸 1/2寸 到 60寸。  
150 磅到 2500磅。  
可达到4500磅。

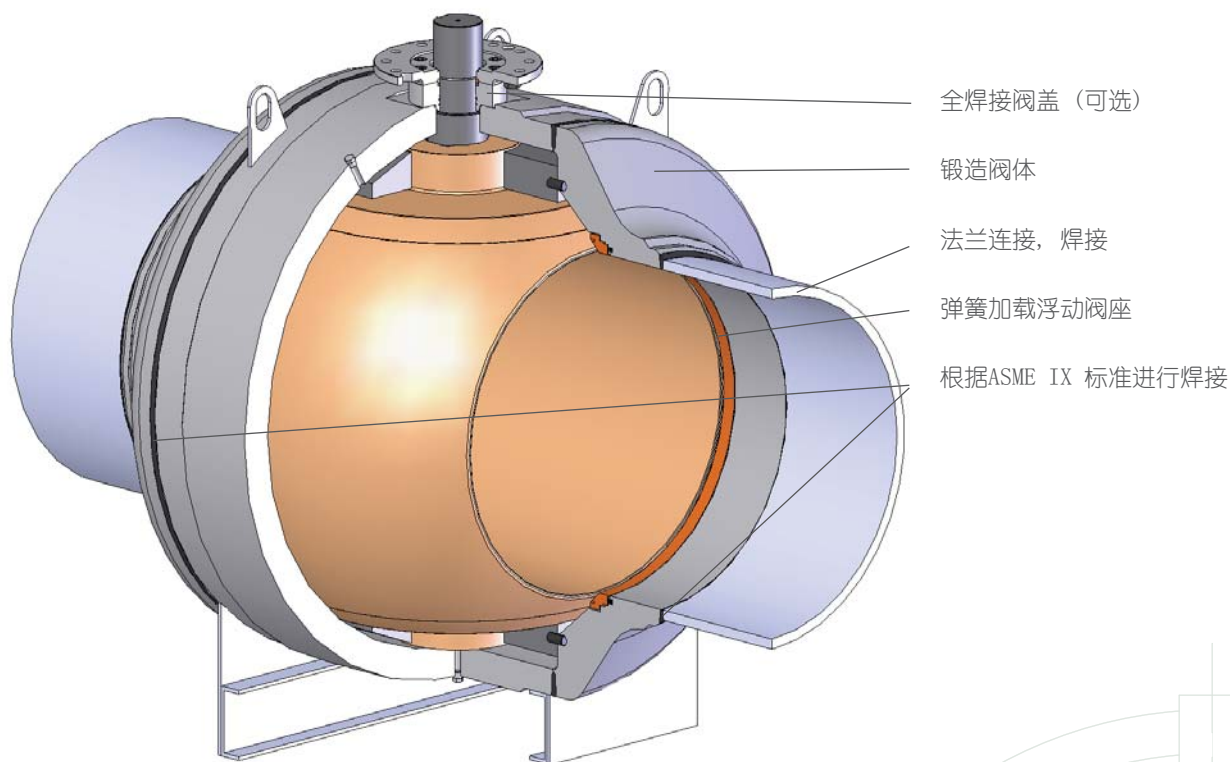
**设计编码 & 产品标准**

API 6D/ISO 14313, ASME VIII, ASME B16.34, ASME B16.5, ASME B16.25, ISO 10497。

**资质 & 认证**

CE 标准 (97/23/CE PED 和 94/9/CE ATEX), Gost (俄罗斯), 防火安全认证。

## SE-2200



## 主要特点

根据ASME IX 标准锻造全焊接阀体。  
双向密封。DBB结构。  
防吹出阀杆设计。  
预加载多重阀杆密封。  
弹簧预加载浮动阀座。  
单向自泄压阀座，双向阀座或选择两者的结合。  
在阀座和阀杆密封上可附加选择注脂密封或吹扫孔。  
应用于地面，水下或地埋工况。

## 尺寸/压力等级

公称尺寸 1寸 到 60寸。  
150磅 到 2500磅。

## 设计编码 &amp; 产品标准

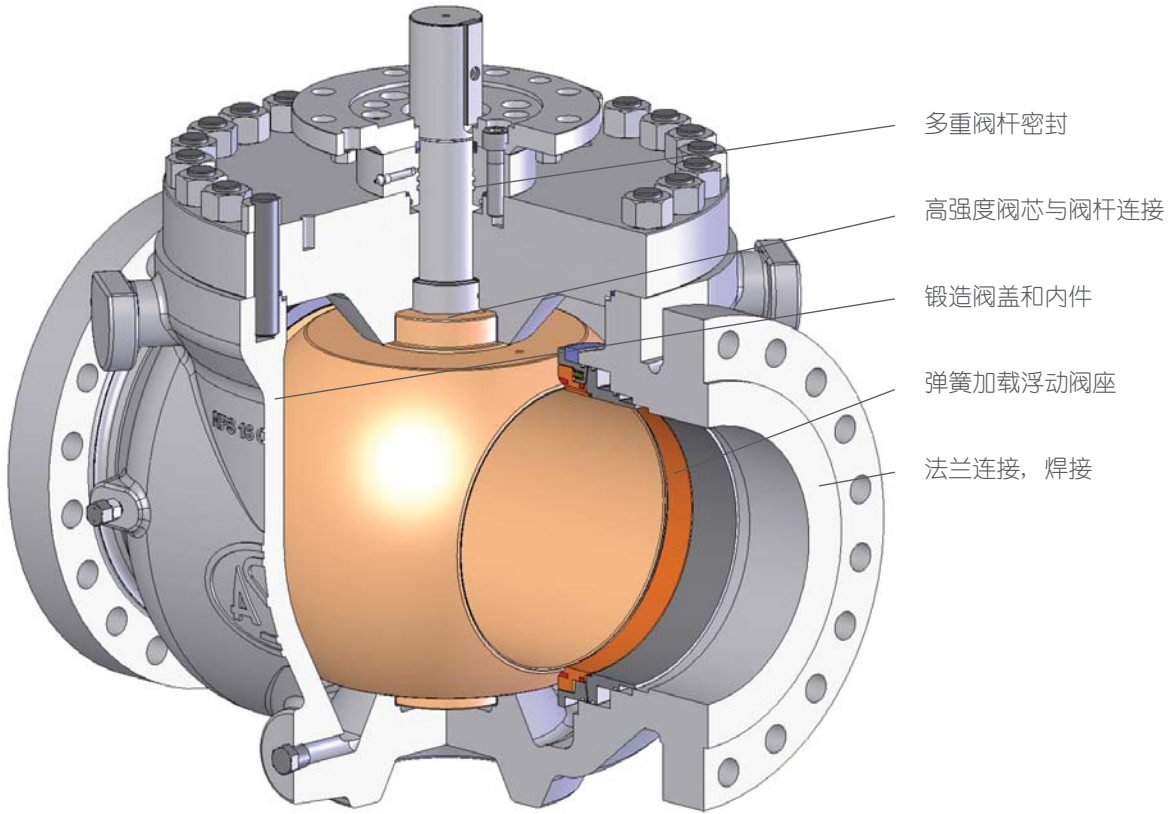
API 6D/ISO 14313, ASME VIII, ASME B16.34, ASME IX, ASME B16.5, ASME B16.25, ISO 10497。

## 资质 &amp; 认证

CE 标准 (97/23/CE PED 和 94/9/CE ATEX), Gost (俄罗斯), 防火安全认证。



## TE-2100

**主要特点**

锻造或铸造阀体。  
 双向密封。DBB结构。  
 防吹出阀杆设计。  
 预加载多重阀杆密封。  
 弹簧预加载浮动阀座。  
 单向自泄压阀座，双向阀座或选择两者的组合。  
 在阀座和阀杆密封上可附加选择注脂密封或吹扫孔。  
 应用于地面，水下或地埋工况。

**尺寸 / 压力磅级**

公称尺寸 2寸 到 60寸。  
 150磅 到 2500磅。  
 可到达4500磅。

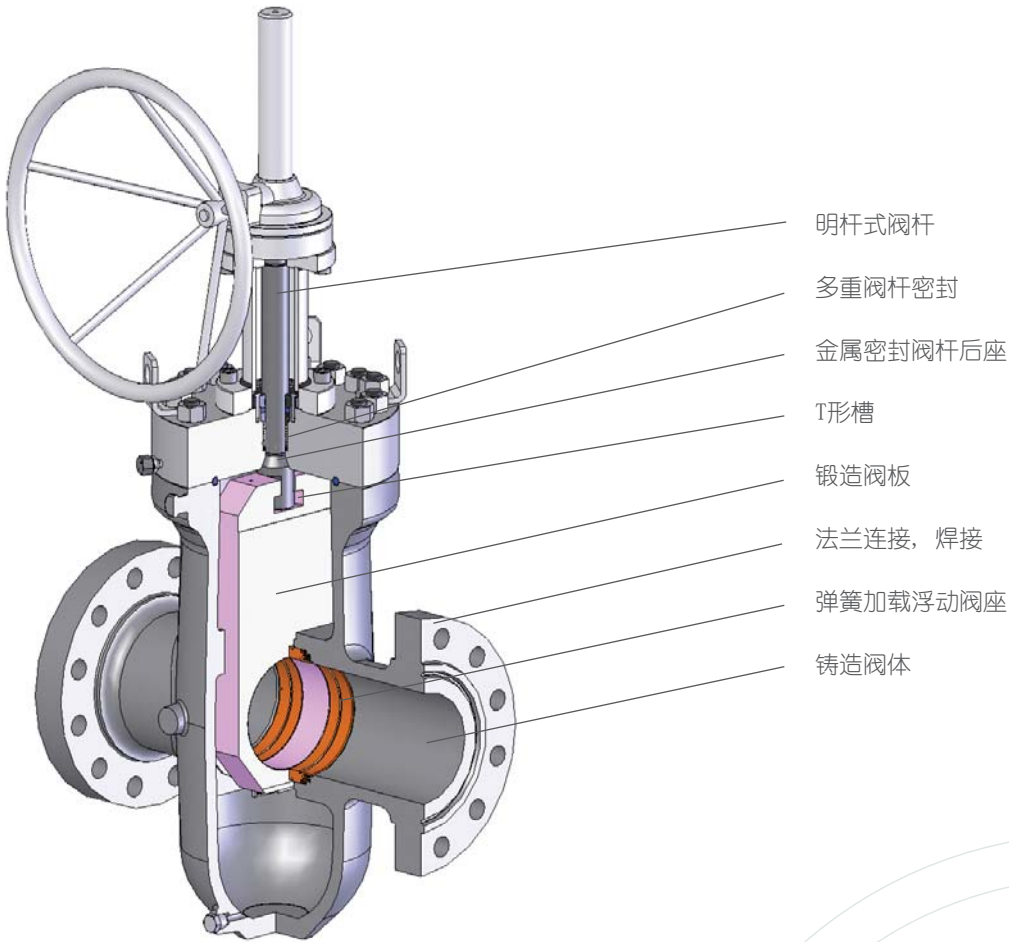
**设计编码 & 产品标准**

API 6D/ISO 14313, API 6DSS/ISO 14723, ASME VIII, ASME B16.34, ASME B16.5, ASME B16.25,  
 ISO 10497。

**资质 & 认证**

CE 标准 (97/23/CE PED 和 94/9/CE ATEX), Gost (俄罗斯), 防火安全认证。

# GV-2400/C



## 主要特点

双向密封。DBB结构。  
明杆式阀杆设计。  
预加载，非旋转，多重阀杆密封。  
下游阀座上的压力泄放/泄漏检测/油脂注入孔。  
一体化金属密封阀杆后座（可按用户要求制造）。  
阀体与阀座之间有两道密封：第一道软密封，第二道金属密封。  
阀板与阀座之间第一道金属密封（硬质），第二道软密封。  
注脂接口可安装在阀座上，用于紧急密封。  
应用于地面，水下或地埋工况。

## 尺寸 / 压力等级

公称尺寸 1寸 到 60寸。  
150磅 到 4500磅。

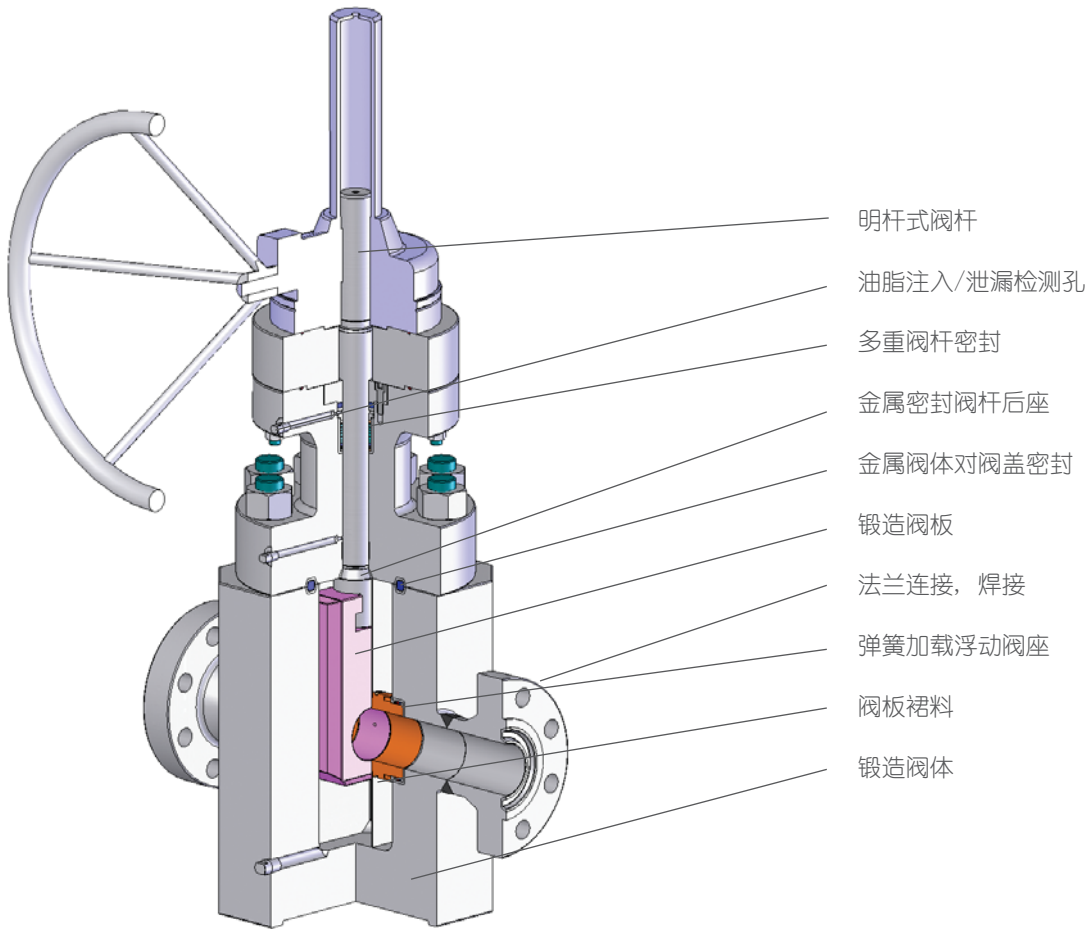
## 设计编码 & 产品标准

ASME B16.34, ASME VIII, API 6D/ISO 14313, ASME B16.5, ASME B16.25, ISO 10497。

## 资质 & 认证

CE标准 (97/23/CE PED 和 94/9/CE ATEX), Gost (俄罗斯), 防火安全认证。

# GV-2400/F



- 明杆式阀杆
- 油脂注入/泄漏检测孔
- 多重阀杆密封
- 金属密封阀杆后座
- 金属阀体对阀盖密封
- 锻造阀板
- 法兰连接, 焊接
- 弹簧加载浮动阀座
- 阀板裙料
- 锻造阀体

## 主要特点

- 双向密封。
- 明杆式阀杆（暗杆式阀杆可选）。
- 硬质金属对金属阀板与阀座密封。
- 金属密封阀座与阀体密封。
- 金属/非金属弹簧加载阀杆盘根密封。一体化金属密封阀杆后座。
- 后座可提供压力泄放/泄漏检测/油脂注入孔。
- 防压力锁死。
- 应用于地面或海下工况。

## 尺寸/ 压力等级

- 公称尺寸 1 13/16 寸 到 11 寸。
- API 2000 到 15000。

## 设计编码 & 产品标准

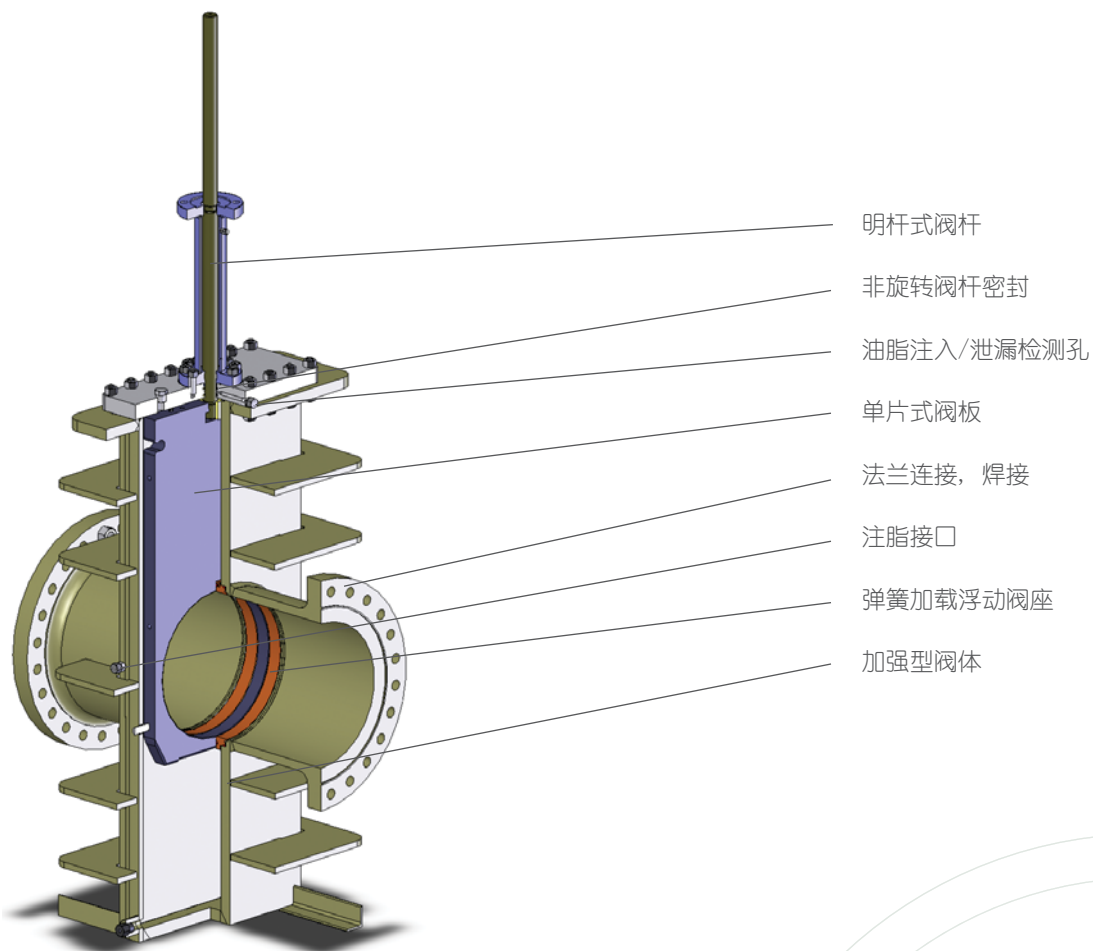
- API 6A/ISO 10423, ASME VIII, API 6FA。

## 资质 & 认证

- CE 标准 (97/23/CE PED 和 94/9/CE ATEX), Gost (俄罗斯), 防火安全认证。



# GV-2F00



## 主要特点

双向密封。DBB结构。  
明杆式阀杆。  
预加载非滚动多重密封阀杆。  
阀杆密封间的压力泄放/泄漏检测/油脂注入孔。  
一体化金属密封阀杆后座（可按用户要求制造）。  
阀体与阀座之间有两道密封：第一道软密封，第二道金属密封。  
阀板与阀座之间第一道金属密封（硬质），第二道软密封。  
应用于地面或地埋工况。

## 尺寸 / 压力等级

公称尺寸 1寸 到 60寸。

## 设计编码 & 产品标准

ASME B16.34, ASME VIII, API 6D/ISO 14313, ASME B16.5, ASME B16.25, ISO 10497。

## 资质 & 认证

CE 标准 (97/23/CE PED 和 94/9/CE ATEX), Gost (俄罗斯), 防火安全认证。

