

820P 自力式压力调节阀 Self-Operated Pressure Control Valves

概要

820P 系列调节阀采用内取压结构，能依靠介质自身的压力变化达到自动调节的目的，适用于小流量且稳定压力小于 1Mpa 的场合。

该系列分为阀后式（821P）和阀前式（822P）两种。

GENERAL

820P Series Self-operated pressure control valves with an internal pressure tap mechanism can automatically control the fluid pressure. It may be suitable for the small flow and lower pressure (< 1MPa) conditions. This series may be divided into two types, pressure regulators(821P) and pressure relief(822P).

标准规格 STANDARD SPECIFICATION

本体部 BODY

形式 Type	不平衡阀芯型 Unbalanced plug type
公称通径 Body size	0.5"~1" (15A~25A 即 DN15~DN25)
阀芯形状 Plug form	Q 孔单座 Q-port single seated
流量特性 Characteristics	快开 Quick open
阀内件材质 Trim materials 阀内件处理 Trim treatment	标准材质组合及使用温度·压力范围，请参见表 1 和表 2。 See Tables 1 and 2 for hardening treatment and operating pressure-temperature.
公称压力 Body rating	JIS 10K, 20K ; ANSI Class 150 ; PN 16 *①
连接方式 Body connections	法兰型 (RF)、螺纹式 (G3/4") Flanged (RF) , G3/4" Screwed
法兰距 Face to Face dimension	请参见第 7 页。 See pages 7.
阀体及上阀盖材质 Body & Bonnet Material	SCPH2/WCB, SCS13A/CF8, SCS14A /CF8M , and other alloy steels. 各种材质的使用温度·压力范围，请参见表 1 和表 2。 As to the operating pressure-temperature limitation for each material, see Tables 1 and 2.
上阀盖形式 Bonnet type	标准型 Standard type : -10~+250℃ 但要注意各种材质的使用温度·压力范围。 Note : The allowable operating pressure-temperature limitation for each material.
垫圈 Gasket	缠绕式垫圈 (柔性石墨 / SUS316) Spiral wound metal, with Grafoil .
表面涂层色 Painting color	银灰色 (环氧树脂)。但是阀体材质为不锈钢时，本体部不加涂层。 Munsell N-6 (Epoxy resin group) is standard. In the case of stainless steel body, no painting is standard.

*① PN16 表示 JB/T79.1-94(或 HG20596-97) PN1.6MPa。

执行机构 ACTUATOR

规格 Specification	类型 Type	膜片式 Diaphragm type		气缸式 Pneumatic Cylinder type
		膜片材质 Diaphragm material		
		丁腈橡胶 NBR	铜合金 Copper alloy	
用途 Purpose	调节 Modulation			
最小压差 Min. ΔP	最小压差 Minimum differential pressure ΔP ≥ 0.04 MPa			
压力调节范围 Pressure regulating range	< 0.5Mpa	< 1Mpa	< 0.5~1Mpa	
使用温度 Operating Temp.	-5~+70℃	-10~+250℃	-5~+70℃	
标准涂层色 Painting color	银灰色（环氧树脂）。但材质为不锈钢时，不加涂层。 Munsell N-6 (Epoxy resin group) is standard. In the case of stainless steel body, no painting is standard.			

性能 PERFORMANCE

额定 C v 值 Rated Cv	请参见表 3。 See Table 3.
流量特性 Flow characteristics	快开 Quick open
压力调节范围 Pressure regulating range	请参见表 2。 See Table 2.
压力控制精度 Pressure regulating capacities	±8%

特殊规格（有偿） OPTIONAL SPECIAL SPECIFICATIONS (additional cost is required)

本体部特殊检查 Special testing for Body	材料检查、液体渗透探伤检查（PT）、放射线检查（RT）、流量特性检查、低温试验、蒸汽试验 Material certificate, Liquid penetrant testing, Radiographic testing, Flow characteristic testing, Low temperature testing, Steam testing.
本体部特殊清洗 Special cleaning for Body	完全禁油、除水处理 Oxygen clean, Oil-free, Water-free
本体部及执行机构特殊规格 Special specification for Body and Actuator	防砂、防尘型、防盐腐蚀型、寒冷地区用、热带地区用、无铜处理、特殊空气配管及特殊气接头、真空工作条件用、接触大气部分的螺栓、螺母采用不锈钢、指定涂层色 Sand and Dust proof, Salty environment proof, Cold area proof, Tropical area proof, Not using copper alloy, Special piping and fitting, Vacuum service proof, SUS bolt and nut for exposed parts, Non-standard painting.
认证 Authorization	获得高压气体认定法的认定 Japanese government authorization for high pressure gas.

表 1 阀体、阀内件材质组合及使用温度范围

Table 1 BODY/TRIM STANDARD MATERIAL COMBINATION, OPERATING TEMPERATURE.

表 1-1 本体部材质：碳钢

Table 1-1 BODY MATERIAL : CARBON STEEL

阀体材质	Body material	SCPH2		
阀芯 Plug	材质 Material	SUS304		
阀座 Seat ring	材质 Material	SUS304		
膜片 Diaphragm	材质 Material	丁腈橡胶 NBR	铜合金 Copper alloy	活塞：铝合金 Piston : Aluminum alloy
垫圈 Gasket	材质 Material	—	—	柔性石墨 / SUS316
使用温度	Operating Temp. °C	-5~+70	-5~+250	-5~+70

表 1-2 本体部材质：不锈钢

Table 1-2 BODY MATERIAL : STAINLESS STEEL

阀体材质	Body material	SCS13A, SCS14A		
阀芯 Plug	材质 Material	SUS316		
阀座 Seat ring	材质 Material	SUS316		
膜片 Diaphragm	材质 Material	丁腈橡胶 NBR	铜合金 Copper alloy	活塞：铝合金 Piston : Aluminum alloy
垫圈 Gasket	材质 Material	—	—	柔性石墨 / SUS316
使用温度	Operating Temp. °C	-5~+70	-10~+250	-5~+70

表 2 压力调节范围

Table 2 PRESSURE REGULATING RANGE

压力调节范围 Pressure regulating range (KPa)	执行机构有效面积 Actuator availability area (cm ²)		
	膜片：丁腈橡胶 Diaphragm : NBR	膜片：铜合金 Diaphragm : Copper alloy	活塞：铝合金 Piston : Aluminum alloy
15~50	60	60	—
40~80			
60~140			
120~300	36	36	—
280~500			
480~800	—	—	33
750~1000			

表 3 额定 Cv 及行程

Table 3 Cv VALUE AND STROKE

公称通径 Valve size inch (mm)	阀芯尺寸 Plug size Inch (mm)	额定 Cv Rated Cv	行程 Stroke mm
1/2 (15) 3/4 (20) 1 (25)	5/64 (4)	0.12	4
	3/32 (5)	0.32	
	1/8 (6)	0.50	
	3/16 (7)	0.80	
	1/4 (8)	1.20	
	3/8 (10)	2.00	
	7/16 (12)	3.20	6
1/2 (15)	5.00		

图 1 本体部构造 Fig.1 BODY SECTION VIEW

图 1-1A 阀后式 (薄膜式执行机构) Fig. 1-1A PRESSURE REGULATORS TYPE(DIAPHRAGM ACTUATOR)

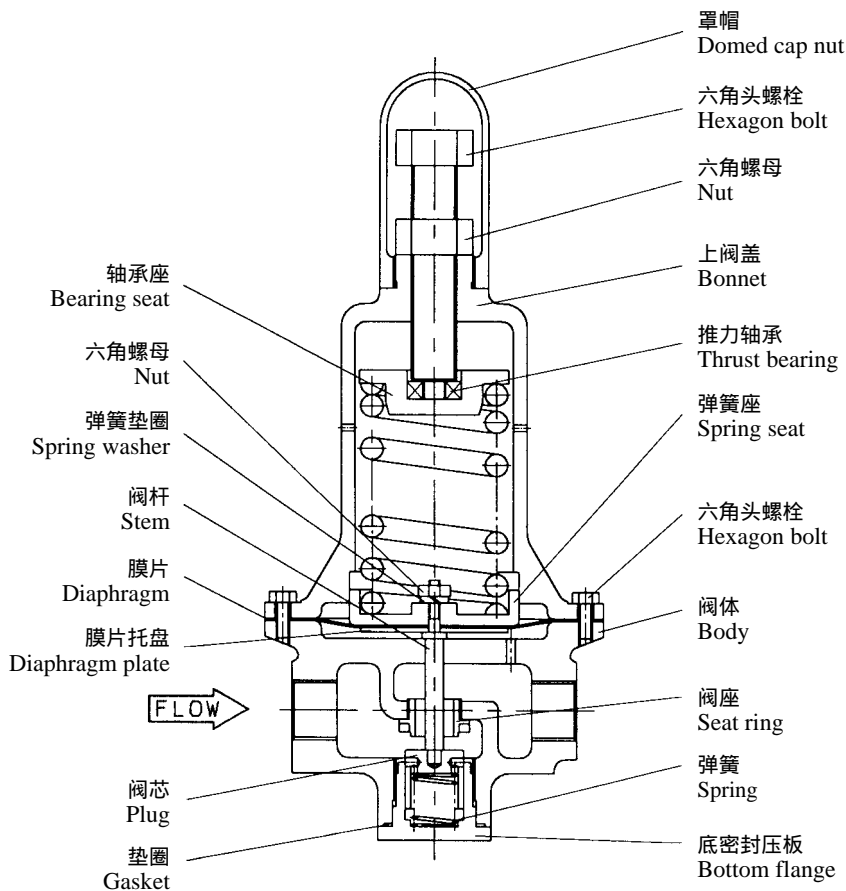


图 1-1B 阀后式 (活塞式执行机构) Fig.1-1B PRESSURE REGULATORS TYPE(CYLINDER ACTUATOR)

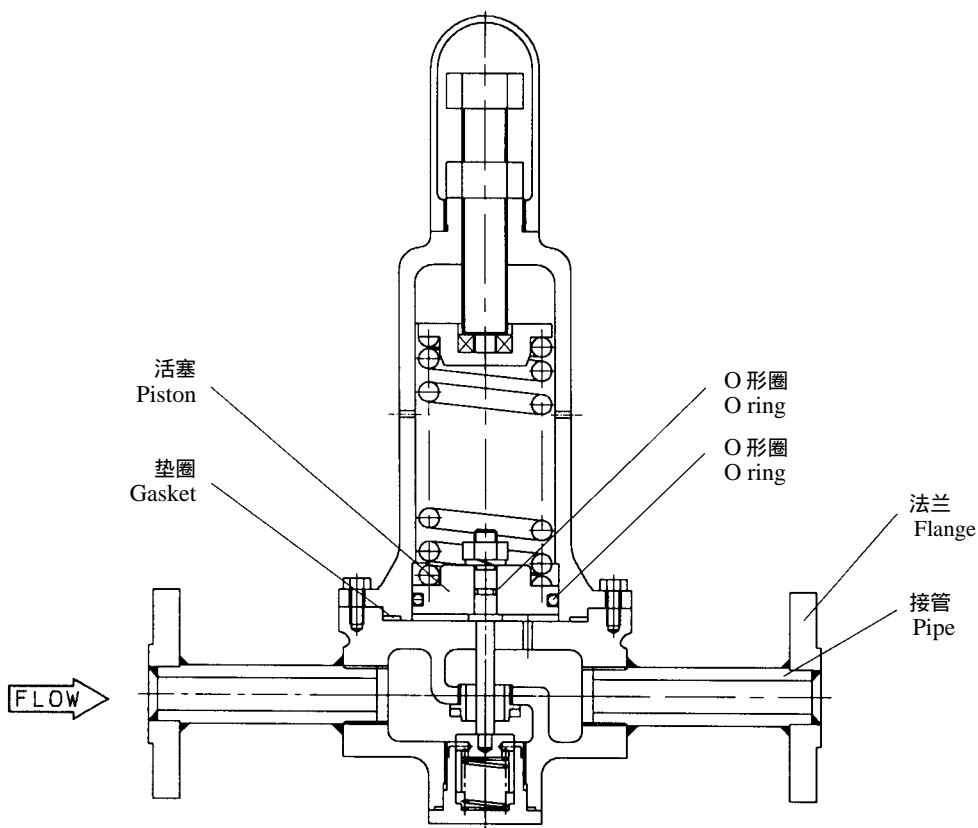


图 1-2A 阀前式（薄膜式执行机构） Fig. 1-2A PRESSURE RELIEF TYPE(DIAPHRAGM ACTUATOR)

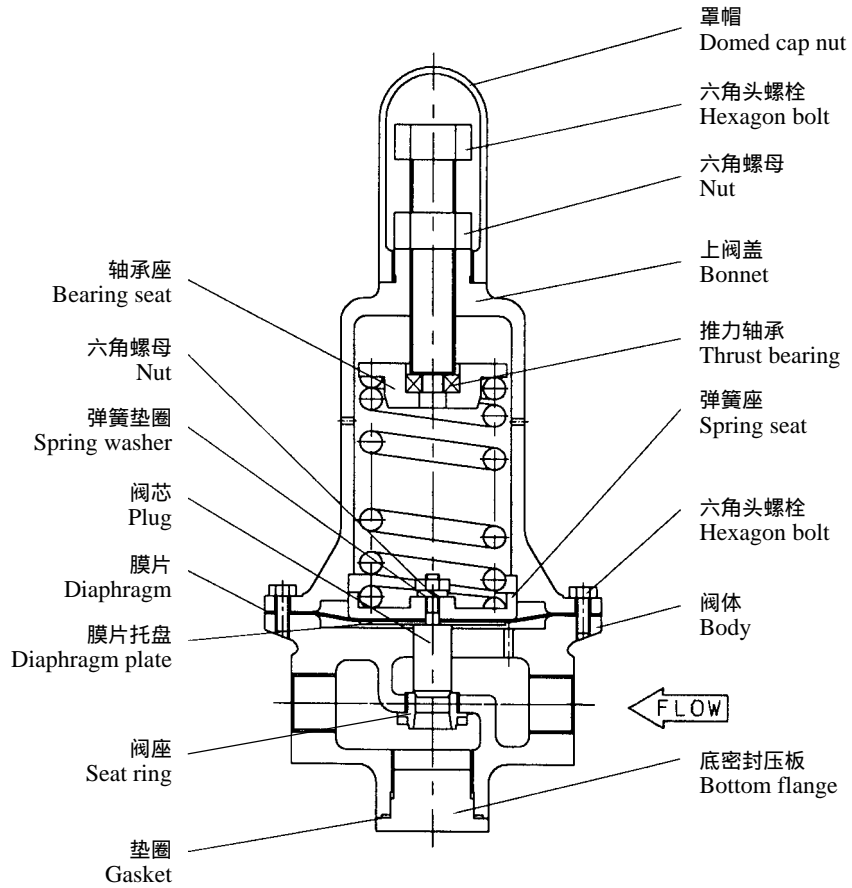


图 1-2B 阀前式（活塞式执行机构） Fig. 1-2B PRESSURE RELIEF TYPE(CYLINDER ACTUATOR)

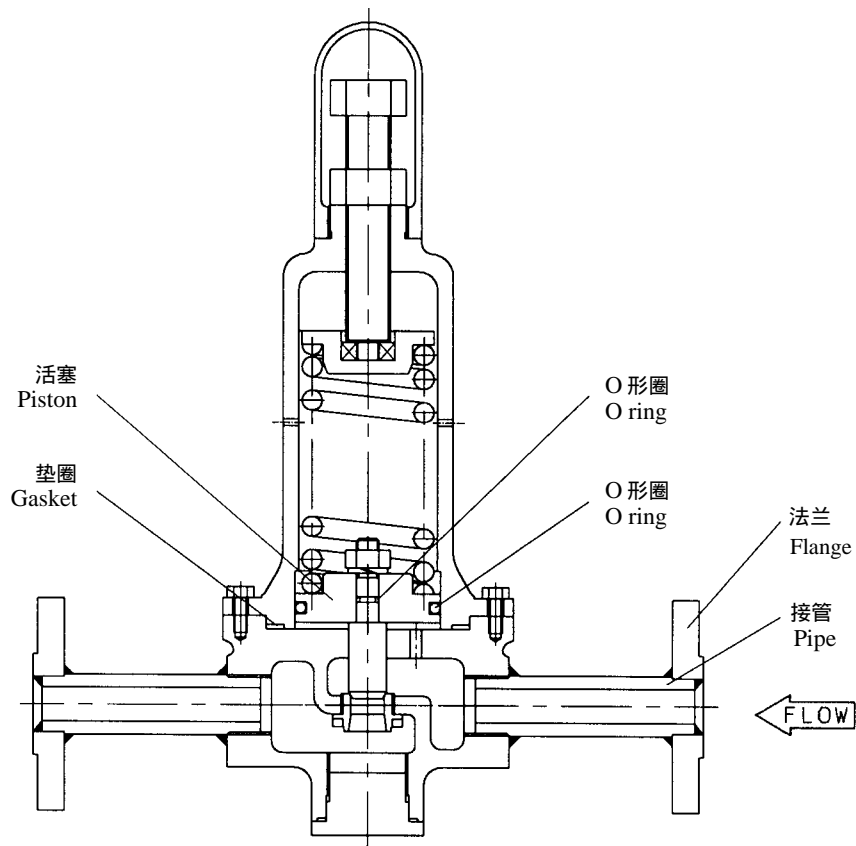
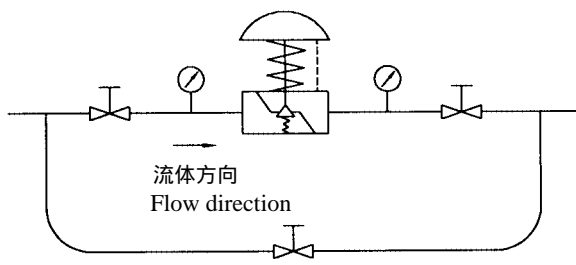
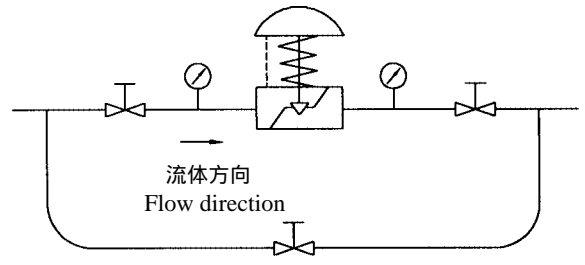


图 2 控制阀安装方位

Fig. 2 VALVE MOUNTING FORMS

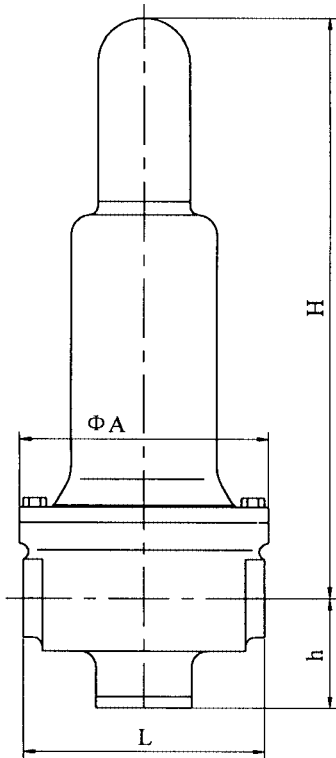


阀后式 PRESSURE REGULATORS TYPE

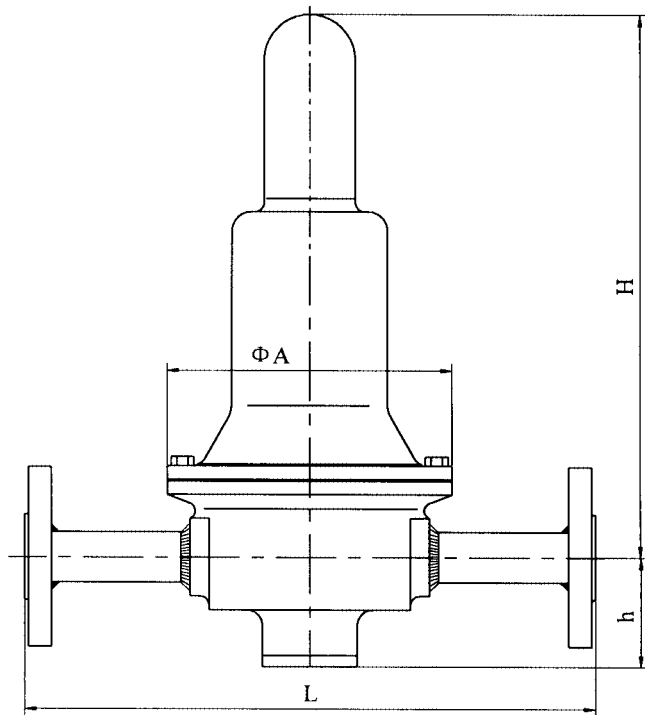


阀前式 PRESSURE RELIEF TYPE

SELF-OPERATED PRESSURE CONTROL VALVE



SCREWED



FLANGED

DIMENSIONS

UNIT : mm

VALVE SIZE	<input type="checkbox"/> JIS 10K <input type="checkbox"/> JIS 20K <input type="checkbox"/> ANSI 150# <input type="checkbox"/> JB PN 1.6MPa <input type="checkbox"/> HG PN 1.6MPa						h	
	BODY CONNECTIONS		ACTUATOR TYPE					
	<input type="checkbox"/> SCREWED	<input type="checkbox"/> FLANGE	<input type="checkbox"/> Diaphragm type	<input type="checkbox"/> Pneumatic Cylinder				
CODE No.	FACE TO FACE : L		H	A	H	A		
90 <input type="checkbox"/> 1/2" (15A)	-----		300	290	140/150*	310	130	58
91 <input type="checkbox"/> 3/4" (20A)	126							
01 <input type="checkbox"/> 1" (25A)	-----							

* DIAPHRAGM AVAILABILITY AREA IS 36cm², A=140; DIAPHRAGM AVAILABILITY AREA IS 60cm², A=150.

DRAWING No.

E-820P

REV

A

KOSO