

720E 高性能蝶阀 Eccentric Type PARA-SEAL

概要

720E 高性能蝶阀的阀板与阀座具有独特的结构设计，因此具有优良的切断性能和耐久性能，是一种用途广泛的调节阀。

GENERAL

This series is high performance butterfly valve of high durability, high seating performance. It has several different seal ring construction suitable to various service applications.

标准规格 STANDARD SPECIFICATIONS

本体部 BODY

型号 Series	720E*①
公称通径 Body size	3"~24" (80A~600A 即 DN80~DN600)
阀板形状 Disc form	偏心型部分球面阀板 Eccentric type segmental ball disc
阀内件材质 Trim materials 阀内件处理 Trim treatment	标准材质组合及使用温度·压力范围，请参见表 1。 See Table 1 for hardening treatment and operating pressure-temperature.
公称压力 Body ratings	L Class Body / L 级阀体: JIS 10K / ANSI Class 150 / PN 16*② M Class Body / M 级阀体: JIS 20K / ANSI Class 300 / PN 40*②
连接方式 Body connections	法兰型 (RF、凹凸式) Flanged (RF、MFM)
尺寸 Dimension	请参见第 34~53 页。 See pages 34~53.
阀体及上阀盖材质 Body & Bonnet Material	SCPH2/WCB, SCS13A/CF8, SCS14A /CF8M, and other alloy steels. 各种材质的使用温度·压力范围，请参见表 1 和表 2。 As to the operating pressure-temperature limitation for each material, see Tables 1 and 2.
上阀盖形式 Bonnet type	标准型 Standard type : 3"~6"(80A~150A) ... -45~+500℃ 8"~24"(200A~600A) ... -45~+450℃ 加长型 Long-Extension type : 3"~24"(80A~600A) ... -45℃ and under 但必须注意各材质的使用温度·压力范围。 Please notice the operating pressure-temperature limitation for each material.
填料 Packing	请参见图 2。 See Fig. 2 for selection.
垫圈 Gasket	请参见图 3。 See Fig. 3 for selection.
表面涂层色 Painting color	银灰色 (环氧树脂)。但是阀体材质为不锈钢时，本体部不加涂层。 Munsell N-6 (Epoxy resin group) is standard. In the case of stainless steel body, no painting is standard.

*①推荐选用整体短法兰型的 721E 系列，721E 除法兰距外其余规格完全同 720E。

We recommend 721E series of integral type short flange, all others are the same as 720E except the face to face.

*② PN 16 表示 JB/T79.1-94(或 HG20596-97) PN 1.6MPa RF; PN 40 表示 JB/T79.2-94(或 HG20596-97) PN 4.0MPa FM。

执行机构 ACTUATOR

规格 Specification	5200RA : 多弹簧·气动薄膜式 Multi-spring · Diaphragm type
用途 Purpose	调节 Modulation
供气压力 Air supply	300 340 340 kPa G
弹簧范围 Spring range	80~200 80~200 120~300
接口 Connection	空气配管: 请参照 34~37 页。 Air piping : See pages 34~37.
回转角度 Angle rotation	60 deg
动作 Action	正作用: 气压增加关闭 Direct action : Air to valve shut 反作用: 气压增加开启 Reverse action : Air to valve open
滞后 Hysteresis	≤1% FS (带定位器) ≤1% of full stroke with positioner
直线性 Linearity	≤±2% FS (带定位器) ≤±2% of full stroke with positioner
允许环境温度 Ambient Temp.	-20~+70℃
表面涂层色 Painting	银灰色 Munsell : N-6
选购设备 Option	E/P、P/P 定位器、过滤减压阀、电磁阀、限位开关、调速器、锁止阀、手动操作机构。 E/P, P/P-Positioner, Air-set, Solenoid valve, Limit switch, Speed controller, lock valve, lock-up valve, Manual handle, etc.

规格 Specification	型号 Type	气缸式 Pneumatic cylinder type	
		6300RB, 6500RA, 7300RA/B, 6400RB(仅双动作 only Double acting type)	
		单动作型 Spring return type	双动作型 Double acting type
用途 Purpose	调节 Modulation		
供气压力 Air supply	300, 400, 500 kPa G		300~500 kPa G
接口 Connection	空气配管: 请参照 38~50 页。 Air piping : See pages 38~50.		
回转角度 Angle rotation	60 or 90 deg		
正作用 Direct action	气压增加阀闭 Air to valve shut	随输入定位器信号增加阀开或阀闭。	
反作用 Reverse action	气压增加阀开 Air to valve open	Valve open or shut by air or electric signal.	
滞后 Hysteresis	≤1.5% FS (带定位器) ≤1.5% of full stroke with positioner		
直线性 Linearity	≤±2% FS (带定位器) ≤±2% of full stroke with positioner		
允许环境温度 Ambient Temp.	-20~+60°C		
表面涂层色 Painting	6300RB : 气缸 Cylinder.....Alodur (Special hard anodized : Gray 气缸盖 End cap.....Chromatized + Polyester coated : Gray 6500RA : 银色环氧树脂 Munsell : N-6 7300RA/B : 银色环氧树脂 Munsell : N-6 6400RB : 银色环氧树脂 Munsell : N-6		
选购设备 Option	E/P、P/P 定位器、过滤减压阀、电磁阀、限位开关、调速器、锁止阀、限位件、手动操作机构。 E/P, P/P-Positioner, Air-set, Solenoid valve, Limit switch, Position transmitter, Lock valve, Speed controller, Rotation stopper, Manual handle, etc.		

规格 Specification	型号 Type	全电子式 Solid State Electronic Type	电动式 Electric Motor Type	
		3500RB	3600RA	3400RA
		直流电机 分辨率: 0.3% DC Motor resolution : 0.3%	交流电机 分辨率: 0.8% AC Motor resolution : 0.8%	交流可逆电机 AC Motor
用途 Purpose	调节 Modulation		开关 On-off	
供给电压 Power supply	220V 50/60Hz		220V 50/60Hz	
输入信号 Input signal	4~20 mA DC		正反切换接点 Change over contact	
电源接口 Wiring conduit	请参照 51~53 页。 See pages 51~53.		请参照 51~53 页。 See pages 51~53.	
回转角度 Angle rotation	60 or 90 deg		60 or 90 deg	
正作用 Direct action	输入信号增加阀闭 Signal increase to valve shut		阀开、阀闭、停止 Manual selection Valve open , shut, stop	
反作用 Reverse action	输入信号增加阀开 Signal increase to valve open			
滞后 Hysteresis	≤0.5% FS ≤0.5% of full stroke	≤0.8% FS ≤0.8% of full stroke	—	
直线性 Linearity	≤±1% FS ≤±1% of full stroke	≤±1% FS ≤±1% of full stroke	—	
允许环境温度 Ambient Temp.	-10~+60°C		-10~+60°C	
标准涂层色 Painting	S 型 P4417 (蓝色) Metallic blue		S 型 P4417 (蓝色) Metallic blue	
选购设备 Option	分辨率: 0.1% 分程控制 开度发送器: (4~20 mA) Resolution : 0.1% Split range Position transmitter	过载保护装置 扭矩开关 Overload protection Torque switch	检测开度微动开关 开度发送器 (电位器) Micro switch Potentiometer	
	内置式加热器, 手动操作机构, 接线盒 (尺寸 D1 和 D2 系列除外), 耐压防爆 (仅用于尺寸 B 系列)。 Space heater, Manual handle, Junction box (Available except for Casing D1 & D2), Explosion proof (Available for Casing size B only)			

性能 PERFORMANCE

额定 Cv 值 Rated Cv	请参见表 3。 See Table 3.
流量特性 Flow characteristics	固有特性：请参见图 5。 See Fig. 5.
可调比 R Rangeability	请参见图 5。 See Fig. 5.
阀座泄漏量 Seat Leakage	请参见图 1。 See Fig. 1.
允许压差 Allowable pressure drops	请参见表 4。 See Table 4.

特殊规格（有偿） OPTIONAL SPECIAL SPECIFICATIONS (Additional cost is required)

本体部特殊检查 Special testing for body	材料检查 {液体渗透探伤检查 (PT)、放射线检查 (RT)}、流量特性检查、低温试验、蒸汽试验 Material certificate, Liquid penetrant testing, Radiographic testing, Flow characteristic testing, Low temperature testing, Steam testing.
本体部特殊清洗 Special cleaning for body	完全禁油、除水处理 Oxygen clean, Oil-free, Water-free
本体部及执行机构特殊规格 Special specification for body and actuator	防砂、防尘型、防盐腐蚀型、寒冷地区用、热带地区用、无铜处理、特殊空气配管及特殊气接头、真空工作条件用、接触大气部分的螺栓、螺母采用不锈钢、指定涂层色 Sand and Dust proof, Salty environment proof, Cold area proof, Tropical area proof, Copper-free alloy, Special piping and fitting, Vacuum service proof, SUS bolt and nut for exposed parts, Non-standard painting.
认证 Authorization	获得高压气体认定法的认定 Japanese government authorization for high pressure gas.

表 1 阀体、阀内件标准材质组合及使用温度范围

Table 1 BODY/TRIM STANDARD MATERIAL COMBINATION, OPERATING TEMPERATURE

- R.TFE (F) : 二硫化钼强化聚四氟乙烯 MoS₂ filled Reinforced Teflon
- R.TFE (C) : 碳纤维强化聚四氟乙烯 Carbonfiber filled Reinforced Teflon
- Hcr : 镀硬铬 Hard chrome plated
- S.S : 部分堆焊司太莱合金 Stellite seat surface
- PH : 析出硬化热处理 Precipitation hardening
- 密封环的材质・处理以及使用温度・压力范围请参见图 1。
Seal ring material/treatment vs operating temperature-pressure limitation : See Fig. 1.
- 要求禁油除水时，轴承材质为 SUS316+TFE。
When oxygen clean service is required, bearing material is SUS316/Teflon.

表 1-1 阀体、阀板材质：SCPH2/WCB

Table 1-1 BODY/DISC MATERIAL : SCPH2/WCB

阀体材质 Body material	SCPH2/A216-WCB/ZG230-450			
阀板 Disc	材质 Material	SCPH2		
	处理 Treatment	Hcr		
阀杆 Stem	材质 Material	SUS630		
	处理 Treatment	PH		
压圈 Retainer	材质 Material	SS400		
轴承 Bearing	材质 Material	SUS316		
	处理 Treatment	Hcr		
密封环 Seal ring	形式 Type	FN	FV	CS
	材质 Material	R.TFE (F)	R.TFE (F)	R.TFE (C)
	处理 Treatment	—	—	—
垫环 Back ring	材质 Material	NBR O ring	VITON O ring	SUS316
使用温度 Operating Temp. °C	-5~+60		-5~+180	-5~+250

表 1-2 阀体材质: SCPH2/WCB, SCS13A/A351-CF8

阀板材质: SCS13A

Table 1-2 BODY MATERIAL : SCPH2/WCB, SCS13A/A351-CF8

DISC MATERIAL : SCS13A

阀体材质 Body material		SCPH2/A216-WCB/ZG230-450, SCS13A/A351-CF8/ZG0Cr18Ni9					
阀板 Disc	材质 Material	SCS13A				SCS13A	
	处理 Treatment	Hcr				S.S	
阀杆 Stem	材质 Material	SUS630				SUS630	
	处理 Treatment	PH				PH	
压圈 Retainer	材质 Material	SUS304				SUS304	
轴承 Bearing	材质 Material	SUS316				SUS316	
	处理 Treatment	Hcr				Hcr	
密封环 Seal ring	形式 Type	FN	FV	CS	M	HT	HG
	材质 Material	R.TFE (F)	R.TFE (F)	R.TFE (C)	SUS316	SUS630	SUS630
	处理 Treatment	—	—	—	—	PH	PH
垫环 Back ring	处理 Material	NBR O ring	VITON O ring	SUS316	—	聚四氟乙烯 纤维 Teflon fiber	柔性石墨 纤维 Grafoil fiber
使用温度 Operating temperature °C	SCPH2/WCB Body	-5~+60	-5~+180	-5~+250	-5~+400	-5~+230	-5~+400
	SCS13A/CF8 Body	-45~+60	-10~+180	-45~+250	-45~+400	-45~+230	-45~+400

表 1-3 阀体材质: SCS14A/A351-CF8M (标准型上阀盖)

Table 1-3 BODY MATERIAL : SCS14A/A351-CF8M (STANDARD BONNET)

阀体材质 Body material		SCS14A/A351-CF8M/ZG0Cr18Ni12Mo2Ti						
阀板 Disc	材质 Material	SCS14A				SCS14A		
	处理 Treatment	Hcr				S.S		
阀杆 Stem	材质 Material	SUS316				SUS316		
	处理 Treatment	—				—		
压圈 Retainer	材质 Material	SUS316				SUS316		
轴承 Bearing	材质 Material	SUS316				SUS316		
	处理 Treatment	Hcr				Hcr		
密封环 Seal ring	形式 Type	FN	FV	CS	M	HT	HG	
	材质 Material	R.TFE (F)	R.TFE (F)	R.TFE (C)	SUS316	SUS316	SUS316	
	处理 Treatment	—	—	—	—	—	—	
垫环 Back ring	处理 Material	NBR O ring	VITON O ring	SUS316	—	聚四氟乙烯 纤维 Teflon fiber	柔性石墨 纤维 Grafoil fiber	
使用温度 Operating temperature °C	公称通径 Valve size	≤6"	-45~+60	-10~+180	-45~+250	-45~+500	-45~+230	-45~+500
		≥8"	-45~+60	-10~+180	-45~+250	-45~+400	-45~+230	-45~+450

表 1-4 阀体材质: SCS14A/A351-CF8M (加长型上阀盖 / 仅用于 M 级阀体)

Table 1-4 BODY MATERIAL : SCS14A/A351-CF8M (LONG EXTENSION BONNET / M CLASS BODY)

阀体材质 Body material		SCS14A/A351-CF8M/ZG0Cr18Ni12Mo2Ti			
阀板 Disc	材质 Material	SCS14A		SCS14A	
	处理 Treatment	Hcr		S.S	
阀杆 Stem	材质 Material	SUS316		SUS316	
	处理 Treatment	—		—	
压圈 Retainer	材质 Material	SUS316		SUS316	
轴承 Bearing	材质 Material	SUS316		SUS316	
	处理 Treatment	TFE		TFE	
密封环 Seal ring	形式 Type	KS	M	M	HG
	材质 Material	Kel-F	SUS316	SUS316	SUS316
	处理 Treatment	—	—	—	—
垫环 Back ring	处理 Material	SUS316	—	—	柔性石墨纤维 Grafoil fiber
使用温度 Operating Temp. °C		-196~+100		-196~+100	
阀座泄漏量 Seat Leakage		请参见图 1。See Fig. 1.			

表 2 阀体材质的使用温度·压力范围

Table 2 BODY MATERIAL/OPERATING PRESSURE-TEMPERATURE RATING

表 2-1 ANSI

Table 2-1 ANSI

UNIT : MPa

温度 Temp. °C	Class 150			Class 300		
	SCPH2 WCB	SCS13A CF8	SCS14A CF8M	SCPH2 WCB	SCS13A CF8	SCS14A CF8M
-196~38	—	1.90	1.90	—	4.95	4.95
-5~38	1.96	1.90	1.90	5.10	4.95	4.95
50	1.92	1.84	1.84	5.00	4.77	4.80
100	1.76	1.56	1.61	4.63	4.08	4.21
150	1.57	1.39	1.47	4.51	3.62	3.85
200	1.40	1.25	1.37	4.38	3.27	3.56
250	1.20	1.16	1.20	4.16	3.04	3.34
300	1.01	1.01	1.01	3.87	2.91	3.15
350	0.84	0.84	0.84	3.69	2.81	3.03
375	0.73	0.73	0.73	3.64	2.77	2.96
400	0.64	0.64	0.64	3.44	2.74	2.91
425	—	0.55	0.55	—	2.71	2.87
450	—	0.47	0.47	—	2.68	2.81
475	—	0.37	0.37	—	2.65	2.73
500	—	0.28	0.28	—	2.60	2.67

表 2-2 JIS

Table 2-2 JIS UNIT : MPa

温度 Temp. °C	10K	20K
	SCPH2	SCPH2
-5~120	1.37	3.33
~220	1.17	3.03
~300	0.98	2.84
~350	—	2.54
~400	—	2.25

表 2-3 JB / T79-94 或 HG20596-97

Table 2-3 JB / T79-94 or HG20596-97 UNIT : MPa

温度 Temp. °C	PN16	PN40	温度 Temp. °C	PN16	PN40
	ZG230-450			ZG0Cr18Ni9	
-5~200	1.60	4.00	-45~200	1.60	4.00
~250	1.40	3.50	~300	1.40	3.50
~300	1.20	3.00	~400	1.20	3.00
~350	1.10	2.60			
~400	0.90	2.30			

图 1 密封环的使用温度·压力范围及阀座允许泄漏量

Fig. 1 SEAL RING OPERATING PRESSURE-TEMPERATURE RATINGS AND ALLOWABLE SEAT LEAKAGE

(——— 阀闭时允许的流体压力 - - - - 调节时允许的压差)

(——— allowable fluid pressure at Valve Shut - - - - allowable differential pressure at Modulation)

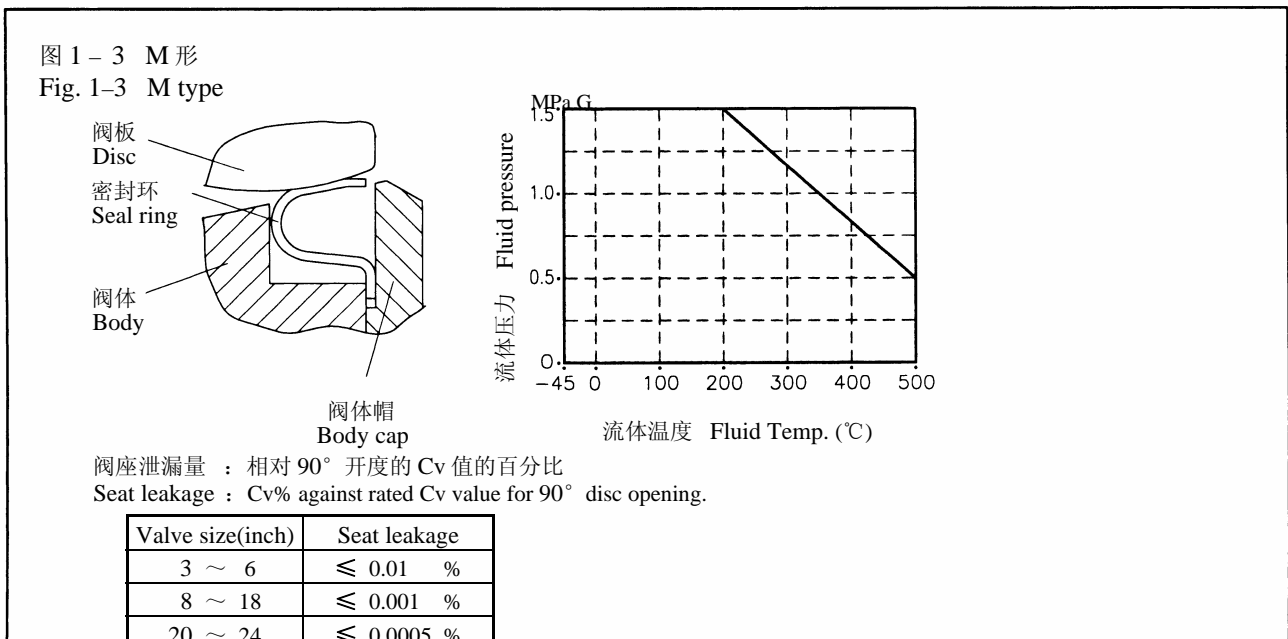
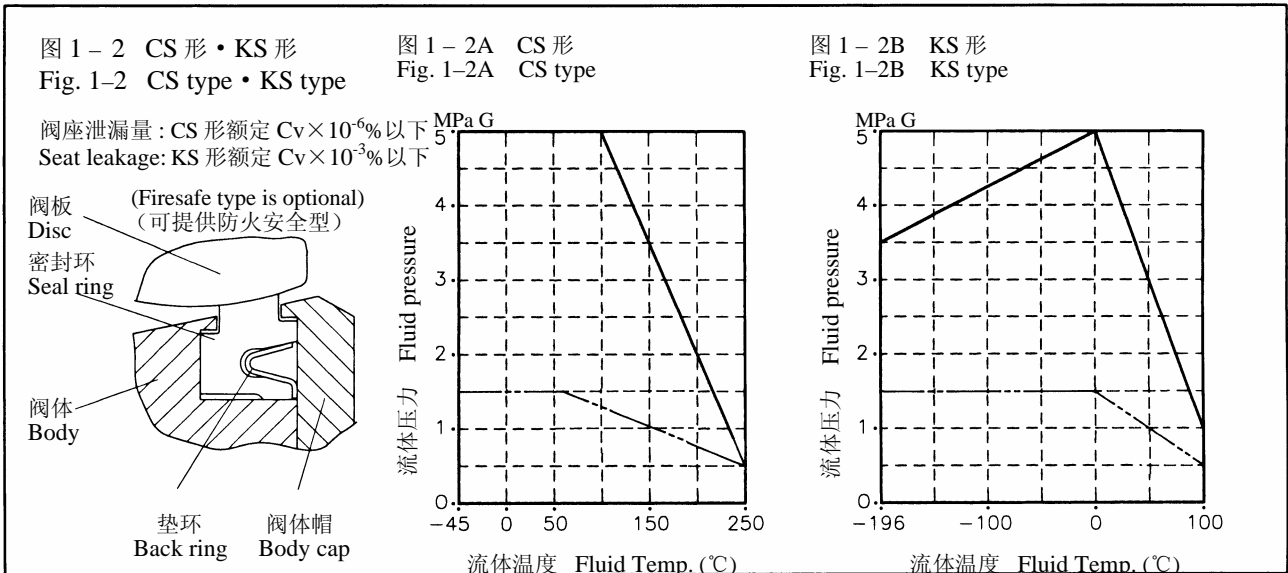
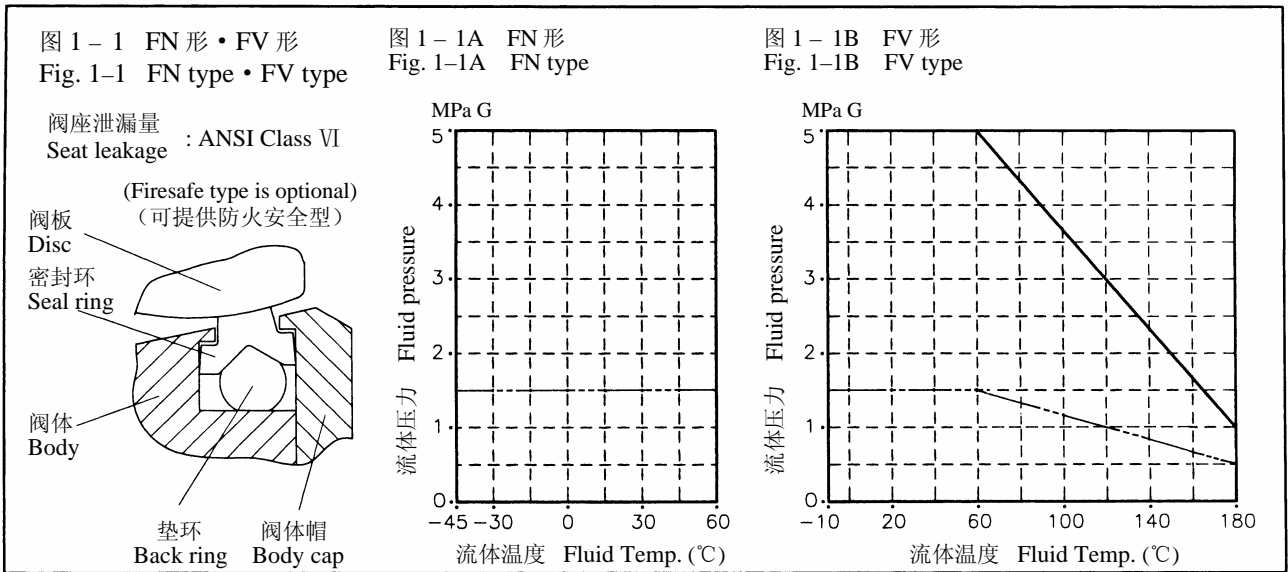
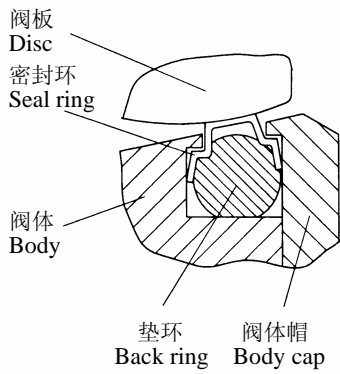
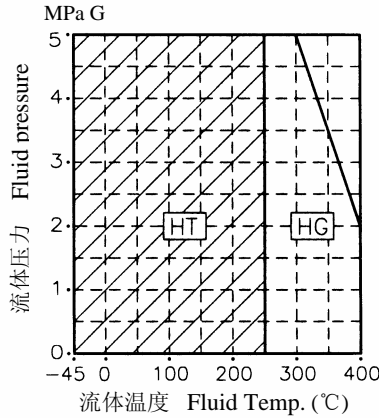


图 1-4 HT形·HG形
Fig. 1-4 HT type · HG type



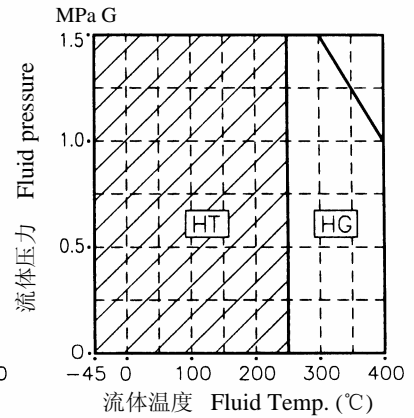
阀座泄漏量：相对 90° 开度的 Cv 值的百分比
Seat leakage：Cv% against rated Cv value for 90° disc opening.

图 1-4A SUS630
Fig. 1-4A SUS630(17-4PH)



Valve size (inch)	Seat leakage
3 ~ 10	≤ 0.0001 %
12 ~ 24	≤ 0.00001 %

图 1-4B SUS316
Fig. 1-4B SUS316



Valve size (inch)	Seat leakage	
	≤ 300°C	300~400°C
3 ~ 6	≤ 0.0001 %	≤ 0.01 %
8 ~ 10	≤ 0.0001 %	≤ 0.007 %
12 ~ 18	≤ 0.00001 %	≤ 0.005 %
20 ~ 24	≤ 0.00001 %	≤ 0.001 %

图 2 填料的使用温度·压力范围

Fig. 2 GLAND PACKING OPERATING PRESSURE-TEMPERATURE RATINGS

图 2-1 低摩擦型：聚四氟乙烯碳纤维(P4519)
聚四氟乙烯纤维(P4504) 禁油

Fig. 2-1 LOW TORQUE TYPE : TFE CARBON/TFE FIBER

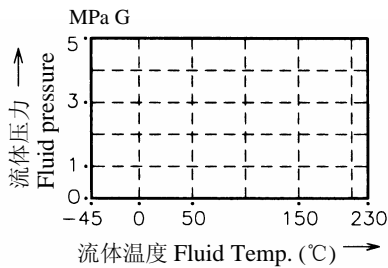


图 2-2 柔性石墨 Fig.2-3 GRAFOIL
P6315CL(-196°C~400°C)

P6710CH+P6610CH(-196°C~500°C)

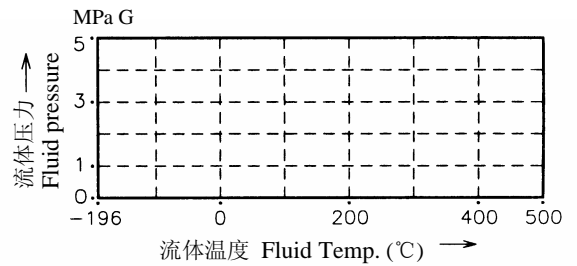


图 3 垫圈的使用温度·压力范围

Fig. 3 GASKET PRESSURE-TEMPERATURE RATINGS

图 3-1 聚四氟乙烯 / SUS316(T/#9090)
Fig. 3-1 TEFLON/SUS316(T/#9090)

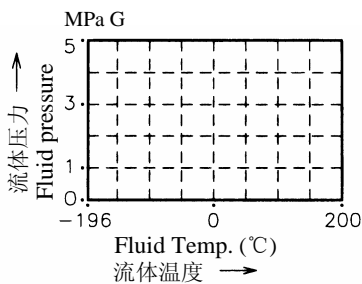


图 3-2 柔性石墨 / SUS316(T/#1806GR)
Fig. 3-2 GRAFOIL/SUS316(T/#1806GR)

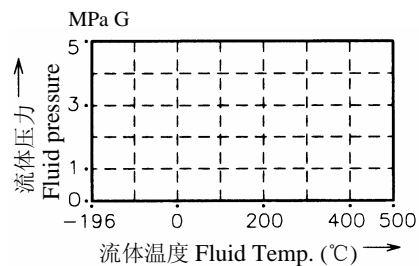


图4 本体部构造

Fig. 4 BODY SECTION VIEW

图 4-1 公称通径 L 级阀体：8B 以下 / M 级阀体：5B 以下

Fig. 4-1 VALVE SIZE CLASS BODY : 8"AND UNDER / MCLASS BODY : 5"AND UNDER

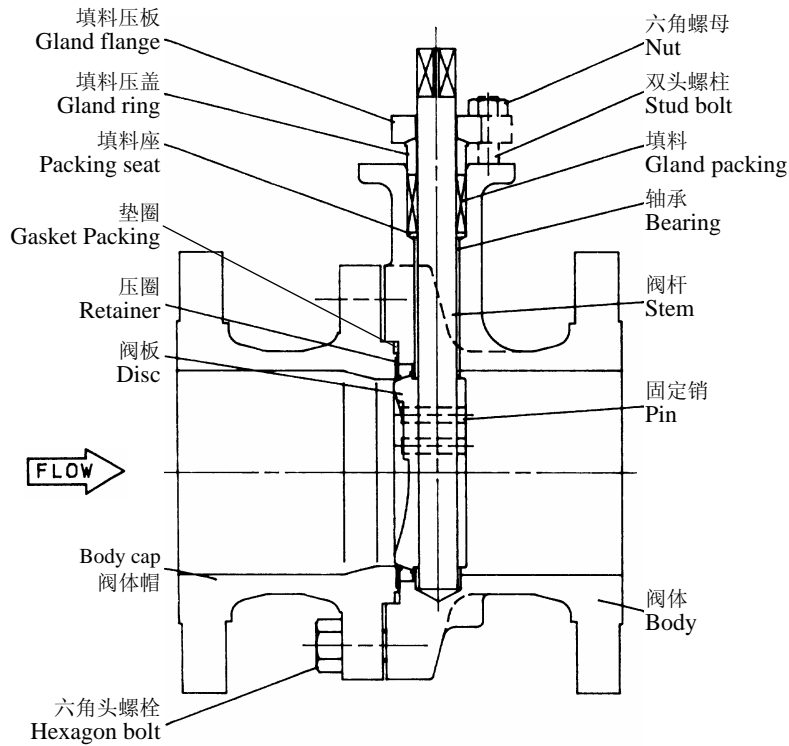


图 4-2 公称通径 L 级阀体：10B 以上 / M 级阀体：6B 以上

Fig. 4-2 VALVE SIZE L CLASS BODY : 10"AND OVER / MCLASS BODY : 6"AND OVER

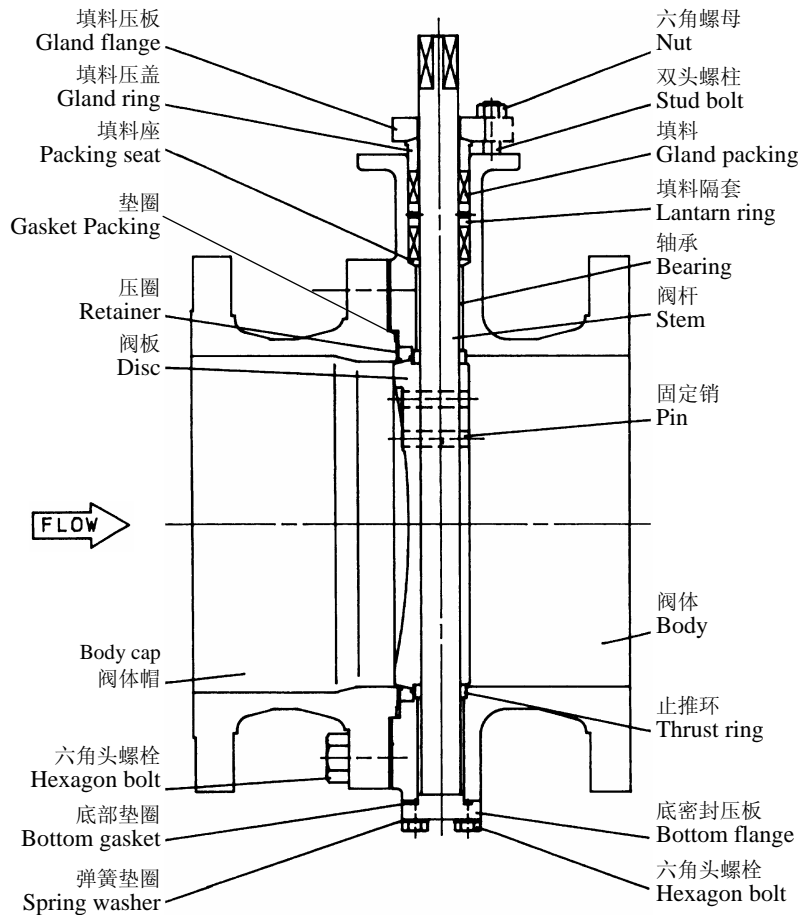


表3 额定 Cv 值

Table 3 Cv VALUE

公称通径 Valve size inch (mm)	L 级阀体 L CLASS BODY		M 级阀体 M CLASS BODY	
	60° 开度	90° 开度	60° 开度	90° 开度
	60° Open	90° Open	60° Open	90° Open
3 (80)	125	260	110	185
4 (100)	230	470	210	330
5 (125)	365	760	325	530
6 (150)	630	1,300	550	910
8 (200)	1,100	2,250	1,000	1,690
10 (250)	1,760	3,600	1,630	2,700
12 (300)	2,450	5,000	2,220	3,750
14 (350)	3,250	6,700	2,960	5,360
16 (400)	4,270	8,700	3,870	7,000
18 (450)	5,350	11,000	4,900	8,800
20 (500)	7,000	14,400	6,300	11,500
24 (600)	10,100	21,000	9,240	16,800

噪音超标的场合，可根据要求加装多孔板，以降噪。

When the noise level is over standard, a multi-hole plate to reducing the noise is optional.

图5 流量特性

Fig. 5 FLOW CHARACTERISTIC

图5-1 L级阀体

Fig. 5-1 L CLASS BODY

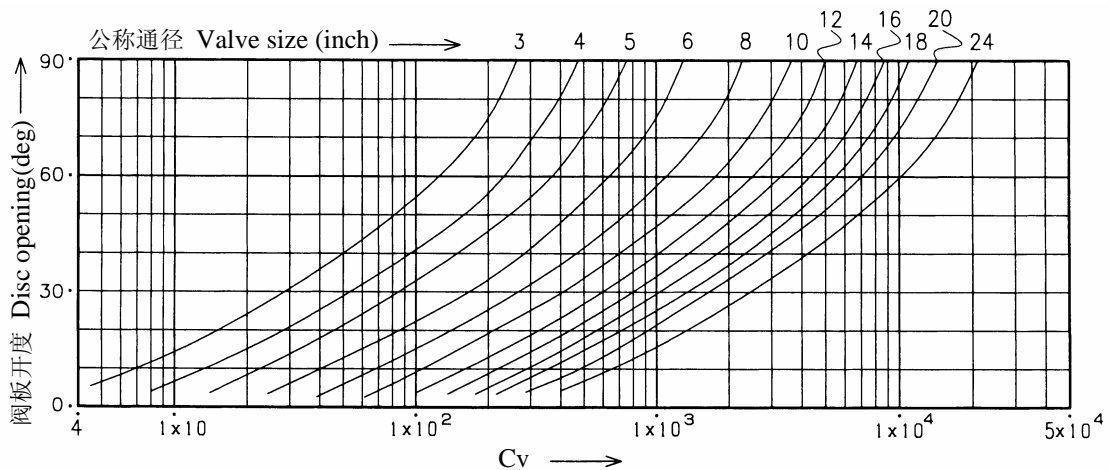


图5-2 M级阀体

Fig. 5-2 M CLASS BODY

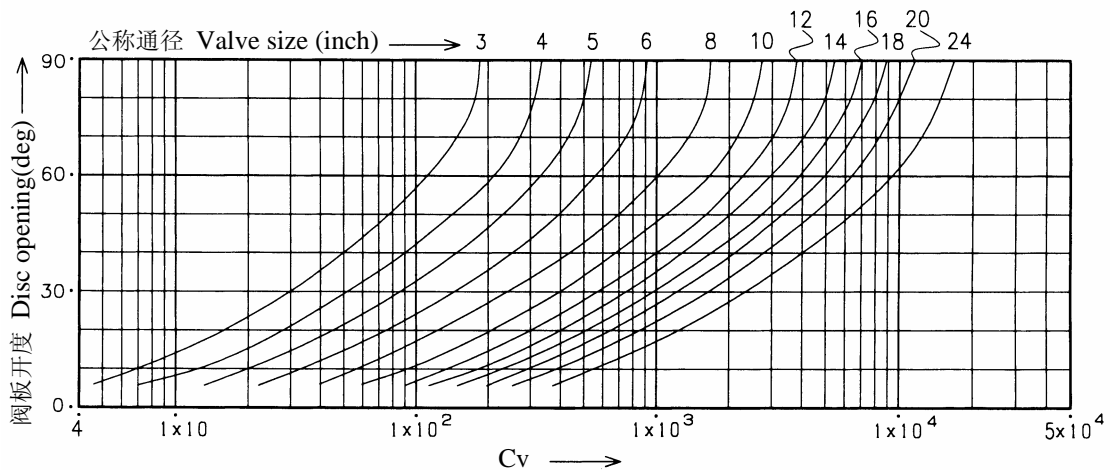


表 4 最大允许压差 (单位: MPa)

Table 4 ALLOWABLE PRESSURE DROPS (UNIT : MPa)

阀门口径与执行机构的标准组合请参见第 34~53 页。

See pages 34~53 for valve size-actuator size combinations.

Shut : 阀门时允许的压差 Allowable pressure drops at shut off
 ΔP : 60° 开度时允许的压差 Allowable pressure drops at disc 60 deg opening

注: 此表不适用于加长型上阀盖及外部轴承型上阀盖的场合。

Note : For long extension type bonnet and outer bearing type bonnet, do not apply this table.

表 4-1 薄膜式执行机构

Table 4-1 DIAPHRAGM ACTUATOR

DA : 正动作 (气压增加时阀闭) Direct action (Air to valve shut)

RA : 反动作 (气压增加时阀开) Reverse action (Air to valve open)

表 4-1A L 级阀体

Table 4-1A L CLASS BODY

执行机构 尺寸及型号 Actuator size & code	气源压力 Air supply (不平衡) kPa G (off- balance)	弹簧范围 Spring range kPa G	阀杆材质 Stem material	密封环 Seal ring	用途 Purpose	填料: 低摩擦型 PACKING : LOW TORQUE TYPE								填料: 柔性石墨 PACKING : GRAFOIL													
						公称口径 Valve size (inch)								公称口径 Valve size (inch)													
						3	4	5	6	8	10	12	3	4	5	6	8	10	12								
218 5221RA	300 (80)	DA&RA 80~200	SUS630	FN, FV	Shut	0.32										0.18											
				CS, KS	ΔP	0.08													0.04								
			SUS316	FN, FV	Shut	0.32												0.18									
	340 (120)	DA 80~200 RA 120~300	SUS630	FN, FV	Shut	0.86	0.11									0.72											
				CS, KS	ΔP	0.14	0.05											0.10									
			SUS316	FN, FV	Shut	0.52	0.11										0.39										
270 5227RA	300 (80)	DA&RA 80~200	SUS630	FN, FV	Shut	1.90	0.68	0.40	0.17						1.79	0.56	0.31	0.12									
				CS, KS	ΔP	0.26	0.11	0.07	0.03								0.22	0.08	0.05	0.02							
				M, HT, HG	Shut	0.37	—	—	—								0.26	—	—	—							
			SUS316	FN, FV	Shut	0.52	0.68	0.40	0.17							0.39	0.56	0.31	0.12								
				CS, KS	ΔP	0.26	0.11	0.07	0.03								0.22	0.08	0.05	0.02							
				M, HT, HG	Shut	—	—	—	—								—	—	—	—							
	340 (120)	DA 80~200 RA 120~300	SUS630	FN, FV	Shut	1.90	1.41	0.94	0.50						1.79	1.28	0.85	0.45									
				CS, KS	ΔP	0.42	0.19	0.11	0.06								0.38	0.15	0.09	0.05							
				M, HT, HG	Shut	0.37	0.09	—	—								0.26	—	—	—							
			SUS316	FN, FV	Shut	0.52	0.87	0.54	0.26							0.39	0.75	0.45	0.20								
				CS, KS	ΔP	0.35	0.19	0.11	0.06								0.31	0.15	0.09	0.05							
				M, HT, HG	Shut	—	—	—	—								—	—	—	—							
350 5235RA	300 (80)	DA&RA 80~200	SUS630	FN, FV	Shut			1.86	1.06	0.34							1.76	1.01	0.28								
				CS, KS	ΔP			0.20	0.10	0.03									0.17	0.09	0.02						
				M, HT, HG	Shut			0.75	0.23	—									0.67	0.18	—						
			SUS316	FN, FV	Shut			0.20	0.10	—									0.17	0.09	—						
				CS, KS	ΔP			0.20	0.10	0.03									0.17	0.09	0.02						
				M, HT, HG	Shut			—	—	—									—	—	—						
450 524LRA	300 (80)	DA&RA 80~200	SUS630	FN, FV	Shut					1.27	0.79	0.43							1.21	0.73	0.39						
				CS, KS	ΔP						0.13	0.06	0.04								0.12	0.06	0.03				
				M, HT, HG	Shut						0.74	0.36	0.13								0.69	0.31	0.10				
			SUS316	FN, FV	Shut						0.13	0.06	0.04								0.12	0.06	0.03				
				CS, KS	ΔP						0.40	0.40	0.18								0.34	0.34	0.14				
				M, HT, HG	Shut						0.01	0.04	0.01								—	—	—				
								0.01	0.04	0.01								—	—	—							

表 4-1B M 级阀体
Table 4-1B M CLASS BODY

执行机构 尺寸及型号 Actuator size & code	气源压力 Air supply (不平衡) kPa G (off- balance)	弹簧范围 Spring range kPa G	阀杆材质 Stem material	密封环 Seal ring	用途 Purpose	填料：低摩擦型 PACKING : LOW TORQUE TYPE								填料：柔性石墨 PACKING : GRAFOIL								
						公称通径 Valve size (inch)								公称通径 Valve size (inch)								
						3	4	5	6	8	10	12	3	4	5	6	8	10	12			
270 5227RA	300 (80)	DA&RA 80~200	SUS630	FN, FV	Shut	1.33								1.12								
				CS, KS	ΔP	0.22										0.15						
			SUS316	FN, FV	Shut	1.33										1.12						
				CS, KS	ΔP	0.22										0.15						
	340 (120)	DA 80~200 RA 120~300	SUS630	FN, FV	Shut	2.51	1.41							2.31	1.29							
				CS, KS	ΔP	0.36	0.19								0.29	0.15						
			M, HT, HG	Shut	1.25	0.41									1.08	0.30						
				ΔP	0.36	0.19									0.29	0.15						
			SUS316	FN, FV	Shut	1.64	0.88								1.43	0.75						
				CS, KS	ΔP	0.36	0.19								0.29	0.15						
	350 5235RA	300 (80)	DA&RA 80~200	SUS630	FN, FV	Shut	4.52	2.64	1.47	0.86					4.31	2.51	1.27	0.72				
					CS, KS	ΔP	0.60	0.32	0.15	0.09						0.54	0.28	0.10	0.06			
M, HT, HG				Shut	2.93	1.42	0.55	0.20						2.76	1.32	0.38	0.09					
				ΔP	0.60	0.32	0.15	0.09						0.54	0.28	0.10	0.06					
SUS316				FN, FV	Shut	1.64	0.88	1.47	0.86						1.43	0.75	1.27	0.72				
				CS, KS	ΔP	0.60	0.32	0.15	0.09						0.54	0.28	0.10	0.06				
		M, HT, HG	Shut	0.60	—	0.55	0.20						0.35	—	0.38	0.09						
			ΔP	0.52	—	0.15	0.09						0.35	—	0.10	0.06						
450 524LRA		300 (80)	DA&RA 80~200	SUS630	FN, FV	Shut			4.13	2.71	1.69	0.78	0.40				3.93	2.57	1.54	0.68	0.32	
					CS, KS	ΔP			0.57	0.35	0.13	0.06	0.03					0.52	0.32	0.10	0.04	0.01
					M, HT, HG	Shut			2.81	1.78	1.13	0.32	0.10					2.64	1.66	1.01	0.24	0.02
						ΔP			0.57	0.35	0.13	0.06	0.03					0.52	0.32	0.10	0.04	0.01
	SUS316			FN, FV	Shut			1.64	0.98	1.69	0.78	0.40					1.44	0.84	1.54	0.68	0.32	
				CS, KS	ΔP			0.54	0.34	0.13	0.06	0.03					0.49	0.30	0.10	0.04	0.01	
				M, HT, HG	Shut			0.70	0.30	1.13	0.32	0.10					0.53	0.19	1.01	0.24	0.02	
					ΔP			0.54	0.30	0.13	0.06	0.03					0.49	0.19	0.10	0.04	0.01	

表 4-2B L 级阀体 / 6300RB、7300RA、7300RB、6500RA、6400RB 双动作型

Table 4-2B L CLASS BODY / 6300RB, 7300RA, 7300RB, 6500RA, 6400RB DOUBLE ACTING TYPE

执行机构 尺寸及型号 Actuator size & code	阀杆材质 Stem material	密封环 Seal ring	气源压力 Air SUP. kPa	用途 Purpose	填料：低摩擦型 PACKING : LOW TORQUE TYPE												
					公称通径 Valve size (inch)												
					3	4	5	6	8	10	12	14	16	18	20	24	
AT701 63B7RB	SUS630	FN, FV CS, KS	400	Shut								1.03	0.76	0.50	0.35	0.14	
				Δ P								0.22	0.14	0.09	0.07	0.03	
		M, HT, HG	400	Shut									0.64	0.48	0.30	0.11	—
	SUS316	FN, FV CS, KS	400	Shut									0.35	0.35	0.41	0.28	0.14
				Δ P								0.10	0.09	0.09	0.07	0.03	
		M, HT, HG	400	Shut									0.09	0.15	0.25	0.06	—
7317RA 170×2	SUS630	FN, FV CS, KS	400	Shut					1.24	0.51	0.25						
				Δ P					0.27	0.14	0.08						
		M, HT, HG	400	Shut						0.63	0.07	—					
	SUS316	FN, FV CS, KS	400	Shut						0.39	0.39	0.17					
				Δ P					0.12	0.12	0.07						
		M, HT, HG	400	Shut						—	—	—					
7323RA 235×2	SUS630	FN, FV CS, KS	400	Shut						1.26	0.74	0.76	0.45	0.27			
				Δ P						0.27	0.16	0.17	0.10	0.07			
		M, HT, HG	400	Shut						0.65	0.33	0.42	0.23	0.12			
	SUS316	FN, FV CS, KS	400	Shut						0.39	0.17	0.35	0.35	0.27			
				Δ P						0.12	0.07	0.09	0.09	0.07			
		M, HT, HG	400	Shut						—	—	0.08	0.14	0.12			
7328RB 280×2	SUS630	FN, FV CS, KS	400	Shut							1.03	0.89	0.60	0.43	0.19		
				Δ P							0.21	0.16	0.11	0.08	0.04		
		M, HT, HG	400	Shut							0.64	0.60	0.39	0.17	0.04		
	SUS316	FN, FV CS, KS	400	Shut								0.22	0.16	0.11	0.08	0.04	
				Δ P							0.35	0.35	0.41	0.28	0.19		
		M, HT, HG	400	Shut							0.10	0.09	0.10	0.07	0.04		
7337RB 375×2	SUS630	FN, FV CS, KS	400	Shut								1.00	1.12	0.82	0.72		
				Δ P								0.20	0.20	0.15	0.11		
		M, HT, HG	400	Shut							0.69	0.82	0.48	0.47			
	SUS316	FN, FV CS, KS	400	Shut									0.20	0.20	0.15	0.11	
				Δ P								0.35	0.41	0.28	0.34		
		M, HT, HG	400	Shut							0.09	0.10	0.07	0.07			
6517RA 170×2	SUS630	FN, FV CS, KS	400	Shut					1.26	0.74	0.59	0.34	0.20	0.10			
				Δ P						0.27	0.16	0.13	0.06	0.04	0.03		
		M, HT, HG	400	Shut						0.65	0.33	0.29	0.13	—	—		
	SUS316	FN, FV CS, KS	400	Shut						0.27	0.16	0.11	0.06	—	—		
				Δ P						0.39	0.17	0.35	0.34	0.20	0.10		
		M, HT, HG	400	Shut						0.12	0.07	0.09	0.06	0.04	0.03		
6520RA 200×2	SUS630	FN, FV CS, KS	400	Shut								1.02	0.75	0.50	0.35	0.13	
				Δ P								0.19	0.12	0.08	0.06	0.03	
		M, HT, HG	400	Shut							0.63	0.48	0.31	0.10	—		
	SUS316	FN, FV CS, KS	400	Shut									0.19	0.12	0.08	0.06	—
				Δ P								0.35	0.35	0.41	0.28	0.13	
		M, HT, HG	400	Shut							0.09	0.09	0.08	0.06	0.03		
6528RA 280×2	SUS630	FN, FV CS, KS	400	Shut									1.00	1.11	0.82	0.62	
				Δ P									0.20	0.20	0.15	0.08	
		M, HT, HG	400	Shut								0.68	0.82	0.48	0.39		
	SUS316	FN, FV CS, KS	400	Shut									0.20	0.20	0.15	0.08	
				Δ P								0.35	0.41	0.28	0.34		
		M, HT, HG	400	Shut							0.09	0.09	0.06	0.07			
6420RB 200×4	SUS630	FN, FV CS, KS	400	Shut												1.66	
				Δ P													0.20
		M, HT, HG	400	Shut												1.34	
	SUS316	FN, FV CS, KS	400	Shut													0.20
				Δ P													
		M, HT, HG	400	Shut													0.51
				Δ P												0.12	

表 4-2D L 级阀体 / 6300RB、7300RA、7300RB、6500RA、6400RB 双动作型

Table 4-2D L CLASS BODY / 6300RB, 7300RA, 7300RB, 6500RA, 6400RB DOUBLE ACTING TYPE

执行机构 尺寸及型号 Actuator size & code	阀杆材质 Stem material	密封环 Seal ring	气源压力 Air SUP. kPa	用途 Purpose	填料：柔性石墨 PACKING : GRAFOIL												
					公称通径 Valve size (inch)												
					3	4	5	6	8	10	12	14	16	18	20	24	
AT701 63B7RB	SUS630	FN, FV CS, KS	400	Shut								1.00	0.72	0.47	0.32	0.11	
				Δ P								0.21	0.13	0.09	0.06	0.03	
		M, HT, HG	400	Shut									0.61	0.45	0.28	0.08	—
	SUS316	FN, FV CS, KS	400	Shut									0.32	0.32	0.38	0.26	0.11
				Δ P								0.09	0.09	0.09	0.06	0.03	
		M, HT, HG	400	Shut									0.06	0.12	0.22	0.03	—
7317RA 170×2	SUS630	FN, FV CS, KS	400	Shut					1.18	0.46	0.21						
				Δ P					0.26	0.13	0.08						
		M, HT, HG	400	Shut						0.58	0.02	—					
	SUS316	FN, FV CS, KS	400	Shut						0.26	0.02	—					
				Δ P					0.33	0.33	0.13						
		M, HT, HG	400	Shut						0.11	0.11	0.06					
7323RA 235×2	SUS630	FN, FV CS, KS	400	Shut						1.20	0.70	0.73	0.42	0.24			
				Δ P						0.26	0.15	0.16	0.10	0.06			
		M, HT, HG	400	Shut						0.61	0.30	0.39	0.20	0.09			
	SUS316	FN, FV CS, KS	400	Shut						0.26	0.15	0.16	0.10	0.06			
				Δ P					0.33	0.13	0.32	0.32	0.24				
		M, HT, HG	400	Shut						0.11	0.06	0.09	0.08	0.06			
7328RB 280×2	SUS630	FN, FV CS, KS	400	Shut								1.00	0.86	0.56	0.40	0.16	
				Δ P								0.21	0.15	0.10	0.08	0.04	
		M, HT, HG	400	Shut							0.61	0.57	0.37	0.15	0.02		
	SUS316	FN, FV CS, KS	400	Shut									0.21	0.15	0.10	0.08	0.02
				Δ P								0.32	0.32	0.38	0.26	0.16	
		M, HT, HG	400	Shut							0.09	0.09	0.09	0.07	0.04		
7337RB 375×2	SUS630	FN, FV CS, KS	400	Shut									0.97	1.09	0.79	0.69	
				Δ P									0.20	0.20	0.15	0.11	
		M, HT, HG	400	Shut								0.66	0.80	0.46	0.45		
	SUS316	FN, FV CS, KS	400	Shut									0.20	0.20	0.15	0.11	
				Δ P								0.32	0.38	0.26	0.32		
		M, HT, HG	400	Shut								0.09	0.09	0.07	0.07		
6517RA 170×2	SUS630	FN, FV CS, KS	400	Shut					1.20	0.70	0.56	0.30	0.14				
				Δ P						0.26	0.15	0.10	0.06	0.03			
		M, HT, HG	400	Shut						0.61	0.30	0.26	0.10	—			
	SUS316	FN, FV CS, KS	400	Shut						0.26	0.15	0.10	0.06	—			
				Δ P					0.33	0.13	0.32	0.30	0.14				
		M, HT, HG	400	Shut						0.11	0.06	0.09	0.06	0.03			
6520RA 200×2	SUS630	FN, FV CS, KS	400	Shut									0.97	1.08	0.79	0.59	
				Δ P									0.19	0.20	0.15	0.08	
		M, HT, HG	400	Shut								0.60	0.45	0.28	—	—	
	SUS316	FN, FV CS, KS	400	Shut									0.19	0.12	0.08	—	—
				Δ P								0.32	0.32	0.38	0.25	0.10	
		M, HT, HG	400	Shut								0.09	0.09	0.08	0.05	0.02	
6528RA 280×2	SUS630	FN, FV CS, KS	400	Shut									0.97	1.08	0.79	0.59	
				Δ P									0.19	0.20	0.15	0.08	
		M, HT, HG	400	Shut								0.65	0.80	0.46	0.37		
	SUS316	FN, FV CS, KS	400	Shut									0.19	0.20	0.15	0.08	
				Δ P								0.32	0.38	0.25	0.32		
		M, HT, HG	400	Shut								0.09	0.09	0.06	0.06		
6420RB 200×4	SUS630	FN, FV CS, KS	400	Shut									0.97	1.08	0.79	0.59	
				Δ P									0.19	0.20	0.15	0.08	
		M, HT, HG	400	Shut								0.65	0.80	0.46	0.37		
	SUS316	FN, FV CS, KS	400	Shut									0.19	0.20	0.15	0.08	
				Δ P								0.32	0.38	0.25	0.32		
		M, HT, HG	400	Shut								0.11	0.21	—	0.14		
6420RB 200×4	SUS630	FN, FV CS, KS	400	Shut									0.97	1.08	0.79	0.59	
				Δ P									0.19	0.20	0.15	0.08	
		M, HT, HG	400	Shut								0.65	0.80	0.46	0.37		
	SUS316	FN, FV CS, KS	400	Shut									0.19	0.20	0.15	0.08	
				Δ P								0.32	0.38	0.25	0.32		
		M, HT, HG	400	Shut								0.11	0.21	—	0.14		
6420RB 200×4	SUS630	FN, FV CS, KS	400	Shut									0.97	1.08	0.79	0.59	
				Δ P									0.19	0.20	0.15	0.08	
		M, HT, HG	400	Shut								0.65	0.80	0.46	0.37		
	SUS316	FN, FV CS, KS	400	Shut									0.19	0.20	0.15	0.08	
				Δ P								0.32	0.38	0.25	0.32		
		M, HT, HG	400	Shut								0.11	0.21	—	0.14		

表 4-2E M 级阀体 / 6300RB 双动作型

Table 4-2E M CLASS BODY / 6300RB DOUBLE ACTING TYPE

执行机构 尺寸及型号 Actuator size & code	阀杆材质 Stem material	密封环 Seal ring	气源压力 Air SUP. kPa	用途 Purpose	填料：低摩擦型 PACKING : LOW TORQUE TYPE													
					公称通径 Valve size (inch)													
					3	4	5	6	8	10	12	14	16	18	20	24		
AT251 63BARB	SUS630	FN, FV CS, KS	400	Shut	0.74	0.33												
				Δ P	0.43	0.23												
	SUS316	FN, FV CS, KS	400	Shut	0.74	0.33												
				Δ P	0.43	0.23												
AT301 63B3RB	SUS630	FN, FV CS, KS	400	Shut	1.52	0.80	0.32											
				Δ P	0.64	0.34	0.17											
		M, HT, HG	400	Shut	0.27	—	—											
	SUS316	FN, FV CS, KS	400	Shut	1.52	0.80	0.32											
				Δ P	0.64	0.34	0.17											
		M, HT, HG	400	Shut	0.27	—	—											
AT351 63BBRB	SUS630	FN, FV CS, KS	400	Shut	3.10	1.77	0.92	0.48										
				Δ P	0.68	0.58	0.30	0.19										
		M, HT, HG	400	Shut	1.54	0.57	—	—										
	SUS316	FN, FV CS, KS	400	Shut	1.61	0.86	0.92	0.48										
				Δ P	0.68	0.41	0.30	0.19										
		M, HT, HG	400	Shut	0.34	—	—	—										
AT401 63B4RB	SUS630	FN, FV CS, KS	400	Shut	4.28	2.55	1.37	0.80	0.25									
				Δ P	0.68	0.68	0.41	0.26	0.09									
		M, HT, HG	400	Shut	2.50	1.15	0.36	0.06	—									
	SUS316	FN, FV CS, KS	400	Shut	1.61	0.86	1.37	0.80	0.25									
				Δ P	0.68	0.41	0.41	0.26	0.09									
		M, HT, HG	400	Shut	0.34	—	0.36	0.06	—									
AT451 63BCRB	SUS630	FN, FV CS, KS	400	Shut	4.43	2.59	2.52	1.60	0.63	0.23								
				Δ P	0.68	0.68	0.66	0.42	0.16	0.07								
		M, HT, HG	400	Shut	2.61	1.22	1.30	0.72	0.16	—								
	SUS316	FN, FV CS, KS	400	Shut	1.61	0.86	1.61	0.96	0.63	0.23								
				Δ P	0.68	0.41	0.53	0.33	0.16	0.07								
		M, HT, HG	400	Shut	0.34	—	0.55	0.20	0.16	—								
AT501 63B5RB	SUS630	FN, FV CS, KS	400	Shut			3.50	2.26	0.94	0.39								
				Δ P			0.68	0.55	0.21	0.10								
		M, HT, HG	400	Shut			2.10	1.27	0.42	—								
	SUS316	FN, FV CS, KS	400	Shut			1.61	0.96	0.94	0.39								
				Δ P			0.53	0.33	0.21	0.10								
		M, HT, HG	400	Shut			0.55	0.20	0.42	—								
AT551 63BDRB	SUS630	FN, FV CS, KS	400	Shut				2.66	1.41	0.64	0.31							
				Δ P				0.68	0.30	0.15	0.08							
		M, HT, HG	400	Shut				1.59	0.82	0.15	—							
	SUS316	FN, FV CS, KS	400	Shut				0.96	1.41	0.64	0.31							
				Δ P				0.33	0.30	0.15	0.08							
		M, HT, HG	400	Shut				0.20	0.82	0.15	—							
AT601 63B6RB	SUS630	FN, FV CS, KS	400	Shut				2.13	1.01	0.55	0.24	0.15						
				Δ P				0.43	0.21	0.12	0.07	0.05						
		M, HT, HG	400	Shut				1.42	0.45	0.18	0.01	—						
	SUS316	FN, FV CS, KS	400	Shut				2.13	1.01	0.55	0.24	0.15						
				Δ P				0.43	0.21	0.12	0.07	0.05						
		M, HT, HG	400	Shut				1.42	0.45	0.18	0.01	—						
AT651 63BERB	SUS630	FN, FV CS, KS	400	Shut				3.85	1.92	1.11	0.56	0.40	0.27					
				Δ P				0.68	0.37	0.22	0.13	0.09	0.06					
		M, HT, HG	400	Shut				2.87	1.19	0.65	0.28	0.19	0.11					
	SUS316	FN, FV CS, KS	400	Shut				0.68	0.37	0.22	0.13	0.09	0.06					
				Δ P				2.21	1.06	1.12	0.56	0.40	0.27					
		M, HT, HG	400	Shut				1.48	0.48	0.65	0.28	0.19	0.11					
AT701 63B7RB	SUS630	FN, FV CS, KS	400	Shut				2.55	1.25	1.74	0.92	0.69	0.49	0.33	0.16			
				Δ P				0.54	0.32	0.19	0.14	0.10	0.07	0.04				
		M, HT, HG	400	Shut				1.70	1.17	0.59	0.42	0.29	0.10	0.01				
	SUS316	FN, FV CS, KS	400	Shut				0.54	0.32	0.19	0.14	0.10	0.07	0.01				
				Δ P				1.06	1.52	0.92	0.69	0.49	0.33	0.16				
		M, HT, HG	400	Shut				0.48	0.98	0.59	0.42	0.29	0.10	0.01				
				Δ P				0.25	0.32	0.19	0.14	0.10	0.07	0.01				

表 4-2F M 级阀体 / 6300RB 双动作型

Table 4-2F M CLASS BODY / 6300RB DOUBLE ACTING TYPE

执行机构 尺寸及型号 Actuator size & code	阀杆材质 Stem material	密封环 Seal ring	气源压力 Air SUP. kPa	用途 Purpose	填料：柔性石墨 PACKING : GRAFOIL													
					公称通径 Valve size (inch)													
					3	4	5	6	8	10	12	14	16	18	20	24		
AT251 63BARB	SUS630	FN, FV CS, KS	400	Shut	0.54	0.21												
				Δ P	0.37	0.19												
	SUS316	FN, FV CS, KS	400	Shut	0.54	0.21												
				Δ P	0.37	0.19												
AT301 63B3RB	SUS630	FN, FV CS, KS	400	Shut	1.32	0.69	0.12											
				Δ P	0.58	0.31	0.12											
		M, HT, HG	400	Shut	0.12	—	—											
	SUS316	FN, FV CS, KS	400	Shut	1.32	0.69	0.12											
				Δ P	0.58	0.31	0.12											
		M, HT, HG	400	Shut	0.18	—	—											
AT351 63B3RB	SUS630	FN, FV CS, KS	400	Shut	2.89	1.65	0.72	0.34										
				Δ P	0.68	0.54	0.26	0.16										
		M, HT, HG	400	Shut	1.38	0.47	—	—										
	SUS316	FN, FV CS, KS	400	Shut	1.40	0.74	0.72	0.34										
				Δ P	0.68	0.38	0.26	0.16										
		M, HT, HG	400	Shut	0.18	—	—	—										
AT401 63B4RB	SUS630	FN, FV CS, KS	400	Shut	4.09	2.37	1.17	0.66	0.11									
				Δ P	0.68	0.68	0.36	0.22	0.06									
		M, HT, HG	400	Shut	2.33	1.05	0.21	—	—									
	SUS316	FN, FV CS, KS	400	Shut	1.40	0.74	1.17	0.66	0.11									
				Δ P	0.68	0.38	0.36	0.22	0.06									
		M, HT, HG	400	Shut	0.18	—	0.21	—	—									
AT451 63BCRB	SUS630	FN, FV CS, KS	400	Shut	4.22	2.46	2.33	1.46	0.48	0.13								
				Δ P	0.68	0.68	0.61	0.38	0.13	0.06								
		M, HT, HG	400	Shut	2.45	1.12	1.15	0.61	0.03	—	—							
	SUS316	FN, FV CS, KS	400	Shut	1.40	0.74	1.41	0.82	0.48	0.13								
				Δ P	0.68	0.38	0.48	0.30	0.13	0.06								
		M, HT, HG	400	Shut	0.18	—	0.39	0.09	0.03	—	—							
AT501 63B5RB	SUS630	FN, FV CS, KS	400	Shut			3.30	2.13	0.79	0.29								
				Δ P			0.68	0.52	0.18	0.09								
		M, HT, HG	400	Shut			1.93	1.16	0.29	—	—							
	SUS316	FN, FV CS, KS	400	Shut			1.41	0.82	0.79	0.29								
				Δ P			0.48	0.30	0.18	0.09								
		M, HT, HG	400	Shut			0.39	0.09	0.29	—	—							
AT551 63BDRB	SUS630	FN, FV CS, KS	400	Shut				2.52	1.27	0.55	0.24							
				Δ P				0.68	0.27	0.13	0.07							
		M, HT, HG	400	Shut				1.48	0.70	0.07	—	—						
	SUS316	FN, FV CS, KS	400	Shut				0.82	1.27	0.55	0.24							
				Δ P				0.30	0.27	0.13	0.07							
		M, HT, HG	400	Shut				0.09	0.70	0.07	—	—						
AT601 63B6RB	SUS630	FN, FV CS, KS	400	Shut				1.98	0.92	0.47	0.14	0.08						
				Δ P				0.40	0.20	0.11	0.04	0.03						
		M, HT, HG	400	Shut				1.29	0.37	0.11	—	—						
	SUS316	FN, FV CS, KS	400	Shut				1.98	0.92	0.47	0.14	0.08						
				Δ P				0.40	0.20	0.11	0.04	0.03						
		M, HT, HG	400	Shut				1.29	0.37	0.11	—	—						
AT651 63BERB	SUS630	FN, FV CS, KS	400	Shut				3.70	1.83	1.04	0.46	0.34	0.22					
				Δ P				0.68	0.35	0.20	0.11	0.07	0.05					
		M, HT, HG	400	Shut				2.75	1.12	0.58	0.21	0.12	0.06					
	SUS316	FN, FV CS, KS	400	Shut				2.06	0.96	1.04	0.46	0.34	0.22					
				Δ P				0.48	0.24	0.20	0.11	0.07	0.05					
		M, HT, HG	400	Shut				1.36	0.41	0.58	0.21	0.12	0.06					
AT701 63B7RB	SUS630	FN, FV CS, KS	400	Shut				2.45	1.67	0.82	0.62	0.43	0.28	0.12				
				Δ P				0.52	0.30	0.17	0.12	0.09	0.06	0.03				
		M, HT, HG	400	Shut				1.62	1.10	0.51	0.36	0.25	0.07	—				
	SUS316	FN, FV CS, KS	400	Shut				0.52	0.30	0.17	0.12	0.09	0.06	—				
				Δ P				0.96	1.44	0.82	0.62	0.43	0.28	0.12				
		M, HT, HG	400	Shut				0.41	0.91	0.51	0.36	0.25	0.07	—				
				Δ P				0.24	0.30	0.17	0.12	0.09	0.06	—				

表 4-2G M 级阀体 / 7300RA、7300RB 双动作型

Table 4-2G M CLASS BODY / 7300RA, 7300RB DOUBLE ACTING TYPE

执行机构 尺寸及型号 Actuator size & code	阀杆材质 Stem material	密封环 Seal ring	气源压力 Air SUP. kPa	用途 Purpose	填料：低摩擦型 PACKING : LOW TORQUE TYPE													
					公称通径 Valve size (inch)													
					3	4	5	6	8	10	12	14	16	18	20	24		
7317RA 170×2	SUS630	FN, FV CS, KS	400	Shut			4.04	2.65	1.20									
				Δ P			0.68	0.68	0.29									
		M, HT, HG	400	Shut			1.96	1.58	0.63									
	SUS316	FN, FV CS, KS	400	Shut			1.60	0.96	1.20									
				Δ P			0.52	0.33	0.29									
		M, HT, HG	400	Shut			0.54	0.19	0.63									
7323RA 235×2	SUS630	FN, FV CS, KS	400	Shut					3.93	1.97	1.14							
				Δ P					0.68	0.43	0.25							
		M, HT, HG	400	Shut					1.96	1.22	0.66							
	SUS316	FN, FV CS, KS	400	Shut					2.20	1.05	1.14							
				Δ P					0.50	0.25	0.25							
		M, HT, HG	400	Shut					1.48	0.48	0.66							
7328RB 280×2	SUS630	FN, FV CS, KS	400	Shut					2.55	2.04	1.09	0.82	0.60	0.41	0.21			
				Δ P					0.55	0.37	0.22	0.16	0.12	0.08	0.05			
		M, HT, HG	400	Shut					1.69	1.40	0.73	0.53	0.38	0.17	0.06			
	SUS316	FN, FV CS, KS	400	Shut					1.06	1.52	1.09	0.82	0.60	0.41	0.21			
				Δ P					0.26	0.32	0.22	0.16	0.12	0.08	0.05			
		M, HT, HG	400	Shut					0.48	0.98	0.73	0.53	0.38	0.17	0.06			
7337RB 375×2	SUS630	FN, FV CS, KS	400	Shut						3.47	2.90	2.23	1.70	1.28	0.78			
				Δ P						0.68	0.55	0.40	0.29	0.22	0.13			
		M, HT, HG	400	Shut					2.58	2.27	1.73	1.32	0.87	0.52				
	SUS316	FN, FV CS, KS	400	Shut					1.52	1.63	1.25	0.93	0.67	0.58				
				Δ P					0.32	0.37	0.27	0.19	0.14	0.11				
		M, HT, HG	400	Shut					0.98	1.19	0.90	0.67	0.38	0.35				
				Δ P					0.32	0.37	0.27	0.19	0.14	0.11				

表 4-2H M 级阀体 / 7300RA、7300RB 双动作型

Table 4-2H M CLASS BODY / 7300RA, 7300RB DOUBLE ACTING TYPE

执行机构 尺寸及型号 Actuator size & code	阀杆材质 Stem material	密封环 Seal ring	气源压力 Air SUP. kPa	用途 Purpose	填料：柔性石墨 PACKING : GRAFOIL													
					公称通径 Valve size (inch)													
					3	4	5	6	8	10	12	14	16	18	20	24		
7317RA 170×2	SUS630	FN, FV CS, KS	400	Shut			3.85	2.51	1.05									
				Δ P			0.68	0.68	0.26									
		M, HT, HG	400	Shut			1.96	1.48	0.51									
	SUS316	FN, FV CS, KS	400	Shut			1.41	0.82	1.05									
				Δ P			0.48	0.29	0.26									
		M, HT, HG	400	Shut			0.39	0.08	0.51									
7323RA 235×2	SUS630	FN, FV CS, KS	400	Shut					3.78	1.87	1.05							
				Δ P					0.68	0.41	0.23							
		M, HT, HG	400	Shut					1.96	1.14	0.59							
	SUS316	FN, FV CS, KS	400	Shut					2.05	0.96	1.05							
				Δ P					0.47	0.23	0.23							
		M, HT, HG	400	Shut					1.36	0.41	0.59							
7328RB 280×2	SUS630	FN, FV CS, KS	400	Shut						2.45	1.96	0.99	0.75	0.54	0.37	0.17		
				Δ P						0.53	0.35	0.20	0.15	0.10	0.08	0.04		
		M, HT, HG	400	Shut					1.62	1.33	0.65	0.47	0.33	0.12	0.03			
	SUS316	FN, FV CS, KS	400	Shut					0.53	0.36	0.20	0.15	0.10	0.08	0.03			
				Δ P						0.96	1.44	0.99	0.75	0.54	0.37	0.17		
		M, HT, HG	400	Shut					0.23	0.31	0.20	0.15	0.10	0.08	0.04			
7337RB 375×2	SUS630	FN, FV CS, KS	400	Shut						3.40	2.80	2.16	1.64	1.24	0.74			
				Δ P						0.67	0.53	0.39	0.28	0.21	0.12			
		M, HT, HG	400	Shut					2.51	2.18	1.67	1.27	0.83	0.49				
	SUS316	FN, FV CS, KS	400	Shut					0.66	0.53	0.38	0.28	0.21	0.12				
				Δ P						1.44	1.54	1.17	0.87	0.63	0.54			
		M, HT, HG	400	Shut					0.31	0.35	0.26	0.18	0.14	0.11				
				Δ P					0.91	1.11	0.83	0.62	0.34	0.32				
				Δ P					0.32	0.35	0.25	0.18	0.14	0.10				

表 4-2I M 级阀体 / 6500RA、6400RB 双动作型

Table 4-2I M CLASS BODY / 6500RA, 6400RB DOUBLE ACTING TYPE

执行机构 尺寸及型号 Actuator size & code	阀杆材质 Stem material	密封环 Seal ring	气源压力 Air SUP. kPa	用途 Purpose	填料：低摩擦型 PACKING : LOW TORQUE TYPE													
					公称通径 Valve size (inch)													
					3	4	5	6	8	10	12	14	16	18	20	24		
6517RA 170×2	SUS630	FN, FV CS, KS	400	Shut					3.24	1.60	0.91	0.44	0.31	0.20	0.10			
				Δ P					0.56	0.28	0.16	0.09	0.06	0.04	0.03			
		M, HT, HG	400	Shut						2.36	0.93	0.48	0.18	0.10	—	—		
	SUS316	FN, FV CS, KS	400	Shut						2.20	1.05	0.91	0.44	0.31	0.20	0.10		
				Δ P					0.50	0.25	0.16	0.09	0.06	0.04	0.03			
		M, HT, HG	400	Shut						1.48	0.48	0.48	0.18	0.10	—	—		
6520RA 200×2	SUS630	FN, FV CS, KS	400	Shut					4.99	2.54	1.75	0.93	0.69	0.50	0.33	0.15		
				Δ P					0.68	0.50	0.29	0.17	0.12	0.08	0.06	0.03		
		M, HT, HG	400	Shut						3.86	1.69	1.17	0.59	0.42	0.29	0.10	—	
	SUS316	FN, FV CS, KS	400	Shut						2.20	1.05	1.51	0.93	0.69	0.50	0.33	0.15	
				Δ P					0.50	0.25	0.29	0.17	0.12	0.08	0.06	0.03		
		M, HT, HG	400	Shut						1.48	0.48	0.98	0.59	0.42	0.29	0.10	—	
6528RA 280×2	SUS630	FN, FV CS, KS	400	Shut								3.46	2.57	1.98	1.50	1.13	0.67	
				Δ P							0.68	0.45	0.32	0.23	0.17	0.10		
		M, HT, HG	400	Shut								2.58	1.99	1.52	1.15	0.74	0.44	
	SUS316	FN, FV CS, KS	400	Shut									1.51	1.63	1.24	0.93	0.67	0.57
				Δ P							0.32	0.37	0.26	0.19	0.14	0.10		
		M, HT, HG	400	Shut									0.98	1.19	0.90	0.66	0.38	0.35
6420RB 200×4	SUS630	FN, FV CS, KS	400	Shut											3.58	2.80	1.87	
				Δ P												0.54	0.41	0.24
		M, HT, HG	400	Shut												3.15	2.30	1.50
	SUS316	FN, FV CS, KS	400	Shut												0.54	0.41	0.24
				Δ P													1.63	1.25
		M, HT, HG	400	Shut												1.38	0.93	0.83
														0.32	0.24	0.19		

表 4-2J M 级阀体 / 6500RA、6400RB 双动作型

Table 4-2J M CLASS BODY / 6500RA, 6400RB DOUBLE ACTING TYPE

执行机构 尺寸及型号 Actuator size & code	阀杆材质 Stem material	密封环 Seal ring	气源压力 Air SUP. kPa	用途 Purpose	填料：柔性石墨 PACKING : GRAFOIL																
					公称通径 Valve size (inch)																
					3	4	5	6	8	10	12	14	16	18	20	24					
6517RA 170×2	SUS630	FN, FV CS, KS	400	Shut						3.09	1.50	0.83	0.35	0.23	0.14						
				Δ P						0.53	0.26	0.14	0.07	0.05	0.03						
		M, HT, HG	400	Shut							2.23	0.85	0.41	0.10	—	—					
	SUS316	FN, FV CS, KS	400	Shut							0.53	0.26	0.14	0.07	—	—					
				Δ P																	
		M, HT, HG	400	Shut							2.05	0.96	0.83	0.35	0.23	0.14					
6520RA 200×2	SUS630	FN, FV CS, KS	400	Shut						4.88	2.45	1.67	0.83	0.61	0.44	0.29	0.11				
				Δ P								0.68	0.48	0.27	0.15	0.11	0.07	0.05	0.03		
		M, HT, HG	400	Shut							3.74	1.61	1.10	0.51	0.36	0.24	—				
	SUS316	FN, FV CS, KS	400	Shut							0.68	0.48	0.27	0.15	0.11	0.07	—				
				Δ P																	
		M, HT, HG	400	Shut							2.05	0.96	1.44	0.83	0.61	0.44	0.29	0.11			
6528RA 280×2	SUS630	FN, FV CS, KS	400	Shut																	
				Δ P																	
		M, HT, HG	400	Shut									2.51	1.92	1.40	1.10	0.70	0.41			
	SUS316	FN, FV CS, KS	400	Shut										0.67	0.43	0.30	0.22	0.16	0.09		
				Δ P																	
		M, HT, HG	400	Shut										1.44	1.53	1.17	0.87	0.63	0.53		
6420RB 200×4	SUS630	FN, FV CS, KS	400	Shut																	
				Δ P																	
		M, HT, HG	400	Shut													0.91	1.11	0.83	0.61	0.34
	SUS316	FN, FV CS, KS	400	Shut																	
				Δ P																	
		M, HT, HG	400	Shut														0.30	0.34	0.25	0.18
6420RB 200×4	SUS630	FN, FV CS, KS	400	Shut																	
				Δ P																	
		M, HT, HG	400	Shut														3.53	2.76	1.84	
	SUS316	FN, FV CS, KS	400	Shut																	
				Δ P																	
		M, HT, HG	400	Shut														0.53	0.40	0.23	
SUS316	FN, FV CS, KS	400	Shut																		
			Δ P																		
	M, HT, HG	400	Shut														3.10	2.26	1.46		
SUS316	FN, FV CS, KS	400	Shut																		
			Δ P																		
	M, HT, HG	400	Shut														1.58	1.21	1.02		
SUS316	FN, FV CS, KS	400	Shut																		
			Δ P																		
	M, HT, HG	400	Shut														1.33	0.89	0.80		
																	0.31	0.23	0.18		

表 4-3 单动作型气缸式执行机构

Table 4-3 SPRING RETURN PNEUMATIC CYLINDER ACTUATOR

表 4-3A L 级阀体 / 6300RB 单动作型

Table 4-3A L CLASS BODY / 6300RB SPRING RETURN TYPE

执行机构 尺寸及型号 Actuator size & code	阀杆材质 Stem material	密封环 Seal ring	气源压力 Air SUP. kPa	用途 Purpose	填料：低摩擦型 PACKING : LOW TORQUE TYPE											
					公称通径 Valve size (inch)											
					3	4	5	6	8	10	12	14	16	18	20	24
AT301 63B3RB	SUS630	FN, FV CS, KS	400	Shut	0.35											
				Δ P	0.26											
	SUS316	FN, FV CS, KS	400	Shut	0.35											
				Δ P	0.26											
AT351 63BBRB	SUS630	FN, FV CS, KS	400	Shut	1.04	0.22										
				Δ P	0.44	0.20										
	SUS316	FN, FV CS, KS	400	Shut	0.51	0.22										
				Δ P	0.34	0.20										
AT401 63B4RB	SUS630	FN, FV CS, KS	400	Shut	1.55	0.48	0.26									
				Δ P	0.57	0.27	0.16									
	SUS316	FN, FV CS, KS	400	Shut	0.51	0.48	0.26									
				Δ P	0.34	0.27	0.16									
AT451 63BCRB	SUS630	FN, FV CS, KS	400	Shut	1.86	1.19	0.77	0.40								
				Δ P	0.68	0.44	0.27	0.14								
	SUS316	FN, FV CS, KS	400	Shut	0.51	0.85	0.53	0.26								
				Δ P	0.34	0.41	0.26	0.13								
AT501 63B5RB	SUS630	FN, FV CS, KS	400	Shut		1.86	1.30	0.73	0.18							
				Δ P		0.60	0.37	0.20	0.07							
		M, HT, HG	400	Shut		0.33	0.18	—	—							
				Δ P		0.33	0.18	—	—							
	SUS316	FN, FV CS, KS	400	Shut		0.85	0.53	0.26	0.18							
				Δ P		0.41	0.26	0.13	0.07							
		M, HT, HG	400	Shut		—	—	—	—							
				Δ P		—	—	—	—							
AT551 63BDRB	SUS630	FN, FV CS, KS	400	Shut		1.86	1.82	1.04	0.41							
				Δ P		0.68	0.53	0.28	0.11							
		M, HT, HG	400	Shut		0.89	0.59	0.12	—							
				Δ P		0.68	0.53	0.12	—							
	SUS316	FN, FV CS, KS	400	Shut		0.85	0.53	0.26	0.39							
				Δ P		0.41	0.26	0.13	0.11							
		M, HT, HG	400	Shut		—	—	—	—							
				Δ P		—	—	—	—							
AT601 63B6RB	SUS630	FN, FV CS, KS	400	Shut					0.69	0.17						
				Δ P					0.15	0.08						
		M, HT, HG	400	Shut						0.19	—					
				Δ P					0.15	—						
	SUS316	FN, FV CS, KS	400	Shut						0.39	0.17					
				Δ P						0.13	0.08					
		M, HT, HG	400	Shut						—	—					
				Δ P						—	—					
AT651 63BERB	SUS630	FN, FV CS, KS	400	Shut					1.25	0.57	0.29	0.14				
				Δ P					0.27	0.14	0.08	0.05				
		M, HT, HG	400	Shut						0.64	0.12	—	—			
				Δ P					0.27	0.12	—	—				
	SUS316	FN, FV CS, KS	400	Shut						0.39	0.39	0.18	0.14			
				Δ P						0.13	0.13	0.07	0.05			
		M, HT, HG	400	Shut						—	—	—	—			
				Δ P						—	—	—	—			
AT701 63B7RB	SUS630	FN, FV CS, KS	400	Shut						0.95	0.54	0.29	0.14			
				Δ P						0.19	0.11	0.08	0.05			
		M, HT, HG	400	Shut							0.41	0.17	0.04	—		
				Δ P						0.19	0.11	0.04	—			
	SUS316	FN, FV CS, KS	400	Shut							—	—	0.29	0.14		
				Δ P							—	—	0.08	0.05		
		M, HT, HG	400	Shut							—	—	0.04	—		
				Δ P							—	—	0.04	—		

表 4-3B L 级阀体 / 6300RB 单动作型

Table 4-3B L CLASS BODY / 6300RB SPRING RETURN TYPE

执行机构 尺寸及型号 Actuator size & code	阀杆材质 Stem material	密封环 Seal ring	气源压力 Air SUP. kPa	用途 Purpose	填料：柔性石墨 PACKING : GRAFOIL												
					公称通径 Valve size (inch)												
					3	4	5	6	8	10	12	14	16	18	20	24	
AT301 63B3RB	SUS630	FN, FV CS, KS	400	Shut	0.23												
				Δ P	0.22												
	SUS316	FN, FV CS, KS	400	Shut	0.23												
				Δ P	0.22												
AT351 63BBRB	SUS630	FN, FV CS, KS	400	Shut	0.91	0.09											
				Δ P	0.40	0.09											
	SUS316	FN, FV CS, KS	400	Shut	0.38	0.09											
				Δ P	0.30	0.09											
AT401 63B4RB	SUS630	FN, FV CS, KS	400	Shut	1.42	0.36	0.17										
				Δ P	0.53	0.23	0.14										
	SUS316	FN, FV CS, KS	400	Shut	0.38	0.36	0.17										
				Δ P	0.30	0.23	0.14										
AT451 63BCRB	SUS630	FN, FV CS, KS	400	Shut	1.75	1.06	0.69	0.35									
				Δ P	0.68	0.40	0.25	0.13									
	SUS316	FN, FV CS, KS	400	Shut	0.38	0.74	0.44	0.20									
				Δ P	0.30	0.38	0.23	0.12									
AT501 63B5RB	SUS630	FN, FV CS, KS	400	Shut		1.76	1.21	0.67	0.12								
			Δ P		0.57	0.35	0.19	0.06									
	SUS316	M, HT, HG	400	Shut		0.24	0.10	—	—								
			Δ P		0.24	0.10	—	—									
AT551 63BDRB	SUS630	FN, FV CS, KS	400	Shut		1.76	1.73	0.99	0.34								
			Δ P		0.60	0.51	0.27	0.10									
	SUS316	M, HT, HG	400	Shut		0.80	0.51	0.07	—								
			Δ P		0.68	0.50	0.07	—									
AT601 63B6RB	SUS630	FN, FV CS, KS	400	Shut					0.63	0.11							
			Δ P					0.14	0.07								
	SUS316	M, HT, HG	400	Shut					0.13	—							
			Δ P					0.13	—								
AT651 63BERB	SUS630	FN, FV CS, KS	400	Shut					1.19	0.52	0.26	0.11					
			Δ P					0.26	0.13	0.07	0.05						
	SUS316	M, HT, HG	400	Shut					0.59	0.08	—	—					
			Δ P					0.26	0.08	—	—						
AT701 63B1RB	SUS630	FN, FV CS, KS	400	Shut					0.89	0.50	0.27	0.10					
			Δ P					0.18	0.11	0.07	0.04						
	SUS316	M, HT, HG	400	Shut					0.37	0.14	0.01	—					
			Δ P					0.18	0.11	0.01	—						
	SUS630	FN, FV CS, KS	400	Shut					—	—	0.27	0.10					
			Δ P					—	—	0.07	0.04						
	SUS316	M, HT, HG	400	Shut					—	—	0.01	—					
			Δ P					—	—	0.01	—						

表 4-3C L 级阀体 / 7300RA、7300RB 单动作型

Table 4-3C L CLASS BODY / 7300RA, 7300RB SPRING RETURN TYPE

执行机构 尺寸及型号 Actuator size & code	阀杆材质 Stem material	密封环 Seal ring	气源压力 Air SUP. kPa	用途 Purpose	填料：低摩擦型 PACKING : LOW TORQUE TYPE													
					公称通径 Valve size (inch)													
					3	4	5	6	8	10	12	14	16	18	20	24		
7317RA 170×2	SUS630	FN, FV CS, KS	400	Shut			1.30	0.72	0.17									
				Δ P			0.43	0.23	0.08									
		M, HT, HG	400	Shut			0.43	—	—									
	SUS316	FN, FV CS, KS	400	Shut			0.53	0.25	0.17									
				Δ P			0.25	0.13	0.08									
		M, HT, HG	400	Shut			—	—	—									
7323RA 235×2	SUS630	FN, FV CS, KS	400	Shut			1.82	1.04	1.14	0.41	0.18							
				Δ P			0.55	0.29	0.26	0.13	0.07							
		M, HT, HG	400	Shut			0.58	0.11	0.56	—	—							
	SUS316	FN, FV CS, KS	400	Shut			—	—	0.39	0.39	0.17							
				Δ P			—	—	0.12	0.12	0.07							
		M, HT, HG	400	Shut			—	—	—	—	—							
7328RB 280×2	SUS630	FN, FV CS, KS	400	Shut						0.95	0.54	0.29	0.14					
				Δ P						0.19	0.11	0.08	0.05					
		M, HT, HG	400	Shut							0.41	0.17	0.04	—				
	SUS316	FN, FV CS, KS	400	Shut							—	—	0.29	0.14				
				Δ P								—	—	0.08	0.05			
		M, HT, HG	400	Shut							—	—	0.04	—				
7337RB 375×2	SUS630	FN, FV CS, KS	400	Shut							0.75	1.03	0.66	0.42	0.29	0.11		
				Δ P							0.16	0.19	0.12	0.08	0.06	0.03		
		M, HT, HG	400	Shut								0.33	0.64	0.39	0.25	0.06	—	
	SUS316	FN, FV CS, KS	400	Shut								0.16	0.19	0.12	0.08	0.06	—	
				Δ P										0.35	0.35	0.41	0.28	0.11
		M, HT, HG	400	Shut								—	—	0.10	0.09	0.08	0.06	0.03

表 4-3D L 级阀体 / 7300RA、7300RB 单动作型

Table 4-3D L CLASS BODY / 7300RA, 7300RB SPRING RETURN TYPE

执行机构 尺寸及型号 Actuator size & code	阀杆材质 Stem material	密封环 Seal ring	气源压力 Air SUP. kPa	用途 Purpose	填料：柔性石墨 PACKING : GRAFOIL													
					公称通径 Valve size (inch)													
					3	4	5	6	8	10	12	14	16	18	20	24		
7317RA 170×2	SUS630	FN, FV CS, KS	400	Shut			1.21	0.67	0.11									
				Δ P			0.41	0.21	0.07									
		M, HT, HG	400	Shut			0.10	—	—									
	SUS316	FN, FV CS, KS	400	Shut			0.44	0.19	0.11									
				Δ P			0.23	0.12	0.07									
		M, HT, HG	400	Shut			—	—	—									
7323RA 235×2	SUS630	FN, FV CS, KS	400	Shut			1.72	0.99	1.07	0.36	0.14							
				Δ P			0.52	0.28	0.24	0.12	0.07							
		M, HT, HG	400	Shut			0.51	0.07	0.50	—	—							
	SUS316	FN, FV CS, KS	400	Shut			—	—	0.33	0.33	0.13							
				Δ P			—	—	0.11	0.11	0.07							
		M, HT, HG	400	Shut			—	—	—	—	—							
7328RB 280×2	SUS630	FN, FV CS, KS	400	Shut						0.89	0.50	0.27	0.10					
				Δ P						0.18	0.11	0.07	0.04					
		M, HT, HG	400	Shut							0.37	0.14	0.01	—				
	SUS316	FN, FV CS, KS	400	Shut							—	—	0.27	0.10				
				Δ P								—	—	0.07	0.04			
		M, HT, HG	400	Shut							—	—	0.01	—				
7337RB 375×2	SUS630	FN, FV CS, KS	400	Shut							0.71	1.00	0.62	0.40	0.27	0.08		
				Δ P							0.16	0.19	0.12	0.08	0.06	0.03		
		M, HT, HG	400	Shut								0.30	0.61	0.36	0.22	0.04	—	
	SUS316	FN, FV CS, KS	400	Shut								0.16	0.19	0.12	0.08	0.04	—	
				Δ P									—	—	0.09	0.08	0.08	0.06
		M, HT, HG	400	Shut								—	—	0.06	0.12	0.22	0.03	—

表 4-3E L 级阀体 / 6500RA 单动作型

Table 4-3E L CLASS BODY / 6500RA SPRING RETURN TYPE

执行机构 尺寸及型号 Actuator size & code	阀杆材质 Stem material	密封环 Seal ring	气源压力 Air SUP. kPa	用途 Purpose	填料：低摩擦型 PACKING : LOW TORQUE TYPE												
					公称通径 Valve size (inch)												
					3	4	5	6	8	10	12	14	16	18	20	24	
6520RA 200×2	SUS630	FN, FV CS, KS	400	Shut				1.03	1.24	0.82	0.46	0.24					
				Δ P				0.28	0.27	0.17	0.10	0.06					
		M, HT, HG	400	Shut				0.11	0.63	0.32	0.10	—					
	SUS316	FN, FV CS, KS	400	Shut				0.25	0.39	0.39	0.17	0.24					
				Δ P				0.13	0.12	0.12	0.07	0.06					
		M, HT, HG	400	Shut				—	—	—	—	—					
6528RA 280×2	SUS630	FN, FV CS, KS	400	Shut						1.26	0.74	1.00	0.61	0.39	0.26	0.08	
				Δ P					0.27	0.16	0.18	0.11	0.07	0.05	0.02		
		M, HT, HG	400	Shut						0.65	0.33	0.60	0.36	0.22	—	—	
	SUS316	FN, FV CS, KS	400	Shut						0.27	0.16	0.18	0.11	0.07	—	—	
				Δ P					0.39	0.17	0.35	0.35	0.39	0.26	0.08		
		M, HT, HG	400	Shut						0.12	0.07	0.09	0.09	0.07	0.05	0.02	
6536RA 360×2	SUS630	FN, FV CS, KS	400	Shut									1.00	1.00	0.74	0.38	
				Δ P										0.20	0.16	0.12	0.06
		M, HT, HG	400	Shut									0.68	0.73	0.41	0.19	
	SUS316	FN, FV CS, KS	400	Shut									0.20	0.16	0.12	0.06	
				Δ P								0.35	0.41	0.28	0.34		
		M, HT, HG	400	Shut								0.09	0.09	0.06	0.06		
										0.14	0.24	0.05	0.17				
										0.09	0.09	0.05	0.06				

表 4-3F L 级阀体 / 6500RA 单动作型

Table 4-3F L CLASS BODY / 6500RA SPRING RETURN TYPE

执行机构 尺寸及型号 Actuator size & code	阀杆材质 Stem material	密封环 Seal ring	气源压力 Air SUP. kPa	用途 Purpose	填料：柔性石墨 PACKING : GRAFOIL											
					公称通径 Valve size (inch)											
					3	4	5	6	8	10	12	14	16	18	20	24
6520RA 170×2	SUS630	FN, FV CS, KS	400	Shut				0.99	1.18	0.77	0.42	0.21				
				Δ P				0.27	0.26	0.16	0.09	0.06				
		M, HT, HG	400	Shut				0.06	0.58	0.28	0.07	—				
	SUS316	FN, FV CS, KS	400	Shut				0.02	0.26	0.16	0.07	—				
				Δ P				0.19	0.33	0.33	0.13	0.21				
		M, HT, HG	400	Shut				0.12	0.11	0.11	0.06	0.06				
6528RA 280×2	SUS630	FN, FV CS, KS	400	Shut						1.20	0.70	0.96	0.57	0.36	0.24	
				Δ P						0.26	0.15	0.17	0.11	0.07	0.05	
		M, HT, HG	400	Shut						0.61	0.30	0.58	0.33	0.19	—	
	SUS316	FN, FV CS, KS	400	Shut						0.26	0.15	0.17	0.11	0.07	—	
				Δ P					0.33	0.13	0.32	0.32	0.36	0.24		
		M, HT, HG	400	Shut						0.11	0.06	0.09	0.08	0.07	0.05	
										—	0.11	0.19	—			
										—	0.08	0.07	—			
6536RA 360×2	SUS630	FN, FV CS, KS	400	Shut									0.97	0.98	0.71	0.35
				Δ P										0.19	0.16	0.11
		M, HT, HG	400	Shut									0.65	0.71	0.39	0.17
	SUS316	FN, FV CS, KS	400	Shut									0.19	0.16	0.11	0.06
				Δ P								0.32	0.38	0.25	0.32	
		M, HT, HG	400	Shut								0.08	0.09	0.06	0.06	
											0.11	0.21	—	0.14		
											0.08	0.09	—	0.06		

表 4-3G M 级阀体 / 6300RB 单动作型

Table 4-3G M CLASS BODY / 6300RB SPRING RETURN TYPE

执行机构 尺寸及型号 Actuator size & code	阀杆材质 Stem material	密封环 Seal ring	气源压力 Air SUP. kPa	用途 Purpose	填料：低摩擦型 PACKING : LOW TORQUE TYPE													
					公称通径 Valve size (inch)													
					3	4	5	6	8	10	12	14	16	18	20	24		
AT351 63BBRB	SUS630	FN, FV CS, KS	400	Shut	0.56	0.22												
				Δ P	0.38	0.20												
	SUS316	FN, FV CS, KS	400	Shut	0.56	0.22												
				Δ P	0.38	0.20												
AT401 63B4RB	SUS630	FN, FV CS, KS	400	Shut	0.99	0.49	0.12											
				Δ P	0.50	0.26	0.12											
	SUS316	FN, FV CS, KS	400	Shut	0.99	0.49	0.12											
				Δ P	0.50	0.26	0.12											
AT451 63BCRB	SUS630	FN, FV CS, KS	400	Shut	2.14	1.18	0.55	0.22										
			Δ P	0.68	0.43	0.22	0.13											
	M, HT, HG	400	Shut	0.77	0.11	—	—											
			Δ P	0.68	0.11	—	—											
	SUS316	FN, FV CS, KS	400	Shut	1.61	0.86	0.55	0.22										
			Δ P	0.68	0.41	0.22	0.13											
M, HT, HG	400	Shut	0.34	—	—	—												
		Δ P	0.34	—	—	—												
AT501 63B5RB	SUS630	FN, FV CS, KS	400	Shut	3.28	1.88	0.99	0.53										
			Δ P	0.68	0.60	0.32	0.20											
	M, HT, HG	400	Shut	1.70	0.66	0.05	—											
			Δ P	0.68	0.60	0.05	—											
	SUS316	FN, FV CS, KS	400	Shut	1.61	0.86	0.99	0.53										
			Δ P	0.68	0.41	0.32	0.20											
M, HT, HG	400	Shut	0.34	—	0.05	—												
		Δ P	0.34	—	0.05	—												
AT551 63BDRB	SUS630	FN, FV CS, KS	400	Shut	4.43	2.59	1.65	0.99	0.34									
			Δ P	0.68	0.68	0.47	0.29	0.10										
	M, HT, HG	400	Shut	2.60	1.21	0.60	0.22	—										
			Δ P	0.68	0.68	0.47	0.22	—										
	SUS316	FN, FV CS, KS	400	Shut	1.61	0.86	1.61	0.96	0.34									
			Δ P	0.68	0.41	0.47	0.21	0.14										
M, HT, HG	400	Shut	0.34	—	0.55	0.19	—											
		Δ P	0.34	—	0.47	0.19	—											
AT601 63B6RB	SUS630	FN, FV CS, KS	400	Shut			2.45	1.54	0.60	0.21								
			Δ P			0.65	0.40	0.15	0.07									
	M, HT, HG	400	Shut			1.24	0.67	0.14	—									
			Δ P			0.65	0.40	0.14	—									
	SUS316	FN, FV CS, KS	400	Shut			1.61	0.96	0.60	0.21								
			Δ P			0.47	0.33	0.15	0.07									
M, HT, HG	400	Shut			0.55	0.19	0.14	—										
		Δ P			0.47	0.19	0.14	—										
AT651 63BERB	SUS630	FN, FV CS, KS	400	Shut			4.04	2.65	1.30	0.58								
			Δ P			0.68	0.68	0.28	0.14									
	M, HT, HG	400	Shut			2.55	1.59	0.72	0.10									
			Δ P			0.68	0.68	0.28	0.10									
	SUS316	FN, FV CS, KS	400	Shut			1.61	0.96	1.30	0.58								
			Δ P			0.47	0.33	0.28	0.14									
M, HT, HG	400	Shut			0.55	0.19	0.72	0.10										
		Δ P			0.47	0.19	0.28	0.10										
AT701 63B7RB	SUS630	FN, FV CS, KS	400	Shut				1.96	0.93	0.50	0.21	0.13						
			Δ P					0.40	0.19	0.11	0.06	0.04						
	M, HT, HG	400	Shut					1.28	0.38	0.14	—	—						
			Δ P					0.40	0.19	0.11	—	—						
	SUS316	FN, FV CS, KS	400	Shut				1.96	0.93	0.50	0.21	0.13						
			Δ P					0.40	0.19	0.11	0.06	0.04						
M, HT, HG	400	Shut					1.28	0.38	0.13	—	—							
		Δ P					0.40	0.19	0.11	—	—							

表 4-3H M 级阀体 / 6300RB 单动作型

Table 4-3H M CLASS BODY / 6300RB SPRING RETURN TYPE

执行机构 尺寸及型号 Actuator size & code	阀杆材质 Stem material	密封环 Seal ring	气源压力 Air SUP. kPa	用途 Purpose	填料：柔性石墨 PACKING : GRAFOIL													
					公称通径 Valve size (inch)													
					3	4	5	6	8	10	12	14	16	18	20	24		
AT351 63BBRB	SUS630	FN, FV CS, KS	400	Shut	0.35	0.10												
				Δ P	0.30	0.10												
	SUS316	FN, FV CS, KS	400	Shut	0.35	0.10												
				Δ P	0.30	0.10												
AT401 63B4RB	SUS630	FN, FV CS, KS	400	Shut	0.79	0.36												
				Δ P	0.43	0.23												
	SUS316	FN, FV CS, KS	400	Shut	0.79	0.36												
				Δ P	0.43	0.23												
AT451 63BCRB	SUS630	FN, FV CS, KS	400	Shut	1.94	1.07	0.35	0.09										
				Δ P	0.68	0.40	0.17	0.09										
	M, HT, HG	400	Shut	0.61	0.01	—	—											
			Δ P	0.61	0.01	—	—											
	SUS316	FN, FV CS, KS	400	Shut	1.40	0.73	0.35	0.09										
				Δ P	0.68	0.38	0.17	0.09										
M, HT, HG	400	Shut	0.17	—	—	—												
		Δ P	0.17	—	—	—												
AT501 63B5RB	SUS630	FN, FV CS, KS	400	Shut	3.08	1.76	0.79	0.39										
				Δ P	0.68	0.57	0.27	0.17										
	M, HT, HG	400	Shut	1.53	0.56	—	—											
			Δ P	0.68	0.56	—	—											
	SUS316	FN, FV CS, KS	400	Shut	1.40	0.73	0.79	0.39										
				Δ P	0.68	0.38	0.27	0.17										
M, HT, HG	400	Shut	0.17	—	—	—												
		Δ P	0.17	—	—	—												
AT551 63BDRB	SUS630	FN, FV CS, KS	400	Shut	4.22	2.46	1.46	0.85	0.19									
				Δ P	0.68	0.68	0.42	0.26	0.08									
	M, HT, HG	400	Shut	2.45	1.17	0.43	0.12	—										
			Δ P	0.68	0.68	0.41	0.12	—										
	SUS316	FN, FV CS, KS	400	Shut	1.40	0.73	1.41	0.82	0.19									
				Δ P	0.68	0.38	0.41	0.26	0.08									
M, HT, HG	400	Shut	0.17	—	0.39	0.09	—											
		Δ P	0.17	—	0.39	0.09	—											
AT601 63B6RB	SUS630	FN, FV CS, KS	400	Shut			2.25	1.41	0.46	0.12								
				Δ P			0.60	0.37	0.12	0.05								
	M, HT, HG	400	Shut			1.09	0.57	0.01	—									
			Δ P			0.60	0.37	0.01	—									
	SUS316	FN, FV CS, KS	400	Shut			1.41	0.82	0.46	0.12								
				Δ P			0.41	0.26	0.12	0.05								
M, HT, HG	400	Shut			0.39	0.09	0.01	—										
		Δ P			0.39	0.09	0.01	—										
AT651 63BERB	SUS630	FN, FV CS, KS	400	Shut			3.85	2.52	1.16	0.49								
				Δ P			0.68	0.67	0.25	0.12								
	M, HT, HG	400	Shut			2.39	1.48	0.61	0.03									
			Δ P			0.68	0.67	0.25	0.03									
	SUS316	FN, FV CS, KS	400	Shut			1.41	0.82	1.16	0.49								
				Δ P			0.41	0.26	0.25	0.12								
M, HT, HG	400	Shut			0.39	0.09	0.61	0.03										
		Δ P			0.39	0.09	0.25	0.03										
AT701 63B7RB	SUS630	FN, FV CS, KS	400	Shut				1.81	0.83	0.41	0.11	0.05						
				Δ P				0.37	0.17	0.09	0.04	0.03						
	M, HT, HG	400	Shut					1.15	0.30	0.07	—	—						
			Δ P				0.37	0.17	0.07	—	—							
	SUS316	FN, FV CS, KS	400	Shut				1.81	0.83	0.41	0.11	0.05						
				Δ P				0.37	0.17	0.09	0.04	0.03						
M, HT, HG	400	Shut					1.15	0.30	0.07	—	—							
		Δ P				0.37	0.17	0.07	—	—								

表 4-3I M 级阀体 / 7300RA、7300RB 单动作型

Table 4-3I M CLASS BODY / 7300RA, 7300RB SPRING RETURN TYPE

执行机构 尺寸及型号 Actuator size & code	阀杆材质 Stem material	密封环 Seal ring	气源压力 Air SUP. kPa	用途 Purpose	填料：低摩擦型 PACKING : LOW TORQUE TYPE													
					公称通径 Valve size (inch)													
					3	4	5	6	8	10	12	14	16	18	20	24		
7317RA 170×2	SUS630	FN, FV CS, KS	400	Shut			1.00	0.52										
				Δ P			0.37	0.23										
		M, HT, HG	400	Shut			0.05	—										
	SUS316	FN, FV CS, KS	400	Shut			1.00	0.52										
				Δ P			0.37	0.23										
		M, HT, HG	400	Shut			0.05	—										
7323RA 235×2	SUS630	FN, FV CS, KS	400	Shut			3.75	2.45	1.03	0.43	0.18							
				Δ P			0.68	0.67	0.26	0.13	0.07							
		M, HT, HG	400	Shut			1.96	1.42	0.49	—	—							
	SUS316	FN, FV CS, KS	400	Shut			1.60	0.96	1.03	0.43	0.18							
				Δ P			0.53	0.33	0.26	0.13	0.07							
		M, HT, HG	400	Shut			0.54	0.19	0.49	—	—							
7328RB 280×2	SUS630	FN, FV CS, KS	400	Shut					1.96	0.93	0.50	0.21	0.13					
				Δ P					0.40	0.19	0.11	0.06	0.04					
		M, HT, HG	400	Shut					1.28	0.38	0.14	—	—					
	SUS316	FN, FV CS, KS	400	Shut					1.96	0.93	0.50	0.21	0.13					
				Δ P					0.40	0.19	0.11	0.06	0.04					
		M, HT, HG	400	Shut					1.28	0.38	0.13	—	—					
7337RB 375×2	SUS630	FN, FV CS, KS	400	Shut					4.99	2.55	1.55	0.80	0.60	0.42	0.27	0.12		
				Δ P					0.68	0.49	0.28	0.17	0.12	0.09	0.06	0.04		
		M, HT, HG	400	Shut					3.86	1.69	1.00	0.49	0.34	0.24	0.06	—		
	SUS316	FN, FV CS, KS	400	Shut					2.20	1.06	1.52	0.80	0.60	0.42	0.27	0.12		
				Δ P					0.50	0.25	0.28	0.17	0.12	0.09	0.06	0.04		
		M, HT, HG	400	Shut					1.48	0.48	0.98	0.49	0.34	0.23	0.06	—		
								0.50	0.25	0.28	0.17	0.12	0.09	0.06	—			

表 4-3J M 级阀体 / 7300RA、7300RB 单动作型

Table 4-3J M CLASS BODY / 7300RA, 7300RB SPRING RETURN TYPE

执行机构 尺寸及型号 Actuator size & code	阀杆材质 Stem material	密封环 Seal ring	气源压力 Air SUP. kPa	用途 Purpose	填料：柔性石墨 PACKING : GRAFOIL													
					公称通径 Valve size (inch)													
					3	4	5	6	8	10	12	14	16	18	20	24		
7317RA 170×2	SUS630	FN, FV CS, KS	400	Shut			0.80	0.39										
				Δ P			0.32	0.20										
		M, HT, HG	400	Shut			—	—										
	SUS316	FN, FV CS, KS	400	Shut			0.80	0.39										
				Δ P			0.32	0.20										
		M, HT, HG	400	Shut			—	—										
7323RA 235×2	SUS630	FN, FV CS, KS	400	Shut			3.56	2.31	0.88	0.34	0.10							
				Δ P			0.68	0.64	0.23	0.11	0.06							
		M, HT, HG	400	Shut			1.96	1.31	0.37	—	—							
	SUS316	FN, FV CS, KS	400	Shut			1.41	0.82	0.88	0.34	0.10							
				Δ P			0.48	0.30	0.23	0.11	0.06							
		M, HT, HG	400	Shut			0.39	0.08	0.37	—	—							
7328RB 280×2	SUS630	FN, FV CS, KS	400	Shut					1.81	0.83	0.41	0.11	0.05					
				Δ P					0.37	0.17	0.09	0.04	0.03					
		M, HT, HG	400	Shut					1.15	0.30	0.07	—	—					
	SUS316	FN, FV CS, KS	400	Shut					1.81	0.83	0.41	0.11	0.05					
				Δ P					0.37	0.17	0.09	0.04	0.03					
		M, HT, HG	400	Shut					1.15	0.30	0.07	—	—					
7337RB 375×2	SUS630	FN, FV CS, KS	400	Shut					4.89	2.45	1.46	0.71	0.52	0.36	0.23	0.08		
				Δ P					0.68	0.47	0.27	0.15	0.11	0.08	0.06	0.03		
		M, HT, HG	400	Shut					3.74	1.61	0.93	0.41	0.28	0.18	0.02	—		
	SUS316	FN, FV CS, KS	400	Shut					0.68	0.47	0.27	0.15	0.11	0.08	0.02	—		
				Δ P					0.47	0.23	0.27	0.15	0.11	0.08	0.06	0.03		
		M, HT, HG	400	Shut					2.06	0.96	1.44	0.71	0.52	0.36	0.23	0.08		
								1.36	0.41	0.91	0.41	0.28	0.19	0.02	—			
								0.47	0.23	0.27	0.15	0.11	0.08	0.02	—			

表 4-3K M 级阀体 / 6500RA 单动作型

Table 4-3K M CLASS BODY / 6500RA SPRING RETURN TYPE

执行机构 尺寸及型号 Actuator size & code	阀杆材质 Stem material	密封环 Seal ring	气源压力 Air SUP. kPa	用途 Purpose	填料：低摩擦型 PACKING : LOW TORQUE TYPE													
					公称通径 Valve size (inch)													
					3	4	5	6	8	10	12	14	16	18	20	24		
6520RA 200×2	SUS630	FN, FV CS, KS	400	Shut			4.04	2.65	1.74	0.81								
				Δ P			0.68	0.68	0.35	0.17								
		M, HT, HG	400	Shut			2.54	1.58	1.09	0.29								
	SUS316	FN, FV CS, KS	400	Shut			1.60	0.96	1.74	0.81								
				Δ P			0.52	0.33	0.35	0.17								
		M, HT, HG	400	Shut			0.54	0.19	1.09	0.29								
6528RA 280×2	SUS630	FN, FV CS, KS	400	Shut					4.89	2.47	1.46	0.75	0.55	0.39				
				Δ P					0.68	0.46	0.27	0.16	0.11	0.08				
		M, HT, HG	400	Shut					3.75	1.63	1.93	0.45	0.31	0.20				
	SUS316	FN, FV CS, KS	400	Shut					2.20	1.05	1.46	0.75	0.55	0.39				
				Δ P					0.50	0.25	0.27	0.16	0.11	0.08				
		M, HT, HG	400	Shut					1.48	0.48	0.93	0.45	0.31	0.20				
6536RA 360×2	SUS630	FN, FV CS, KS	400	Shut							3.17	1.74	1.33	0.99	0.72	0.41		
				Δ P							0.55	0.33	0.24	0.17	0.13	0.07		
		M, HT, HG	400	Shut								2.34	1.28	0.97	0.71	0.42	0.22	
	SUS316	FN, FV CS, KS	400	Shut								1.51	1.63	1.24	0.93	0.67	0.41	
				Δ P							0.32	0.33	0.24	0.17	0.13	0.07		
		M, HT, HG	400	Shut								0.98	1.19	0.90	0.66	0.38	0.22	
				Δ P							0.32	0.33	0.24	0.17	0.13	0.07		

表 4-3L M 级阀体 / 6500RA 单动作型

Table 4-3L M CLASS BODY / 6500RA SPRING RETURN TYPE

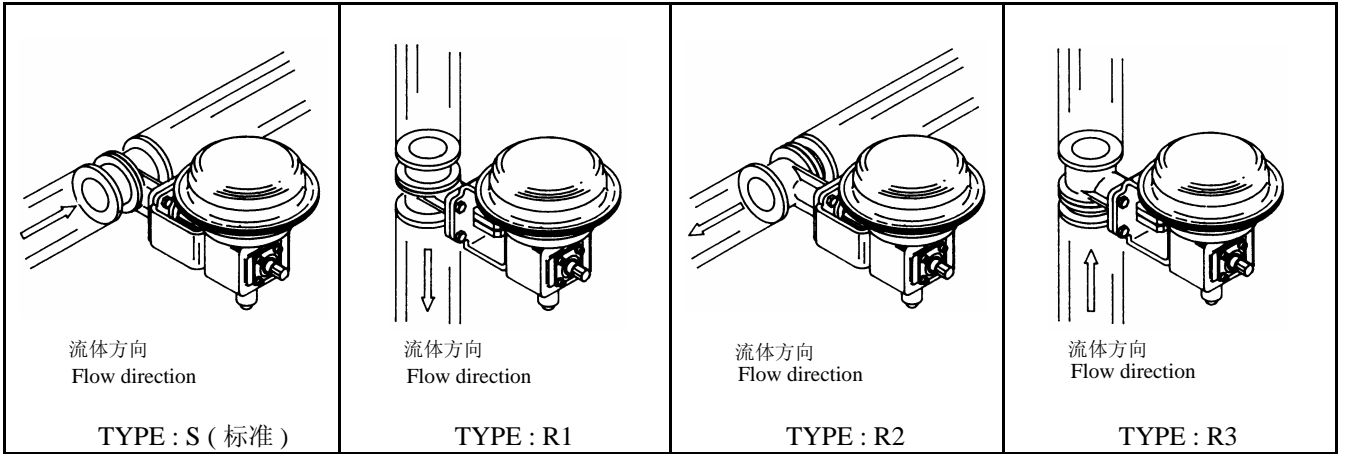
执行机构 尺寸及型号 Actuator size & code	阀杆材质 Stem material	密封环 Seal ring	气源压力 Air SUP. kPa	用途 Purpose	填料：柔性石墨 PACKING : GRAFOIL													
					公称通径 Valve size (inch)													
					3	4	5	6	8	10	12	14	16	18	20	24		
6520RA 200×2	SUS630	FN, FV CS, KS	400	Shut			3.85	2.51	1.60	0.72								
				Δ P			0.68	0.68	0.32	0.16								
		M, HT, HG	400	Shut			2.39	1.48	0.98	0.21								
	SUS316	FN, FV CS, KS	400	Shut			1.41	0.82	1.60	0.72								
				Δ P			0.48	0.29	0.32	0.16								
		M, HT, HG	400	Shut			0.39	—	0.98	0.21								
6528RA 280×2	SUS630	FN, FV CS, KS	400	Shut					4.75	2.38	1.38	0.65	0.48	0.33				
				Δ P					0.68	0.44	0.25	0.14	0.10	0.07				
		M, HT, HG	400	Shut					3.63	1.55	0.86	0.37	0.24	0.15				
	SUS316	FN, FV CS, KS	400	Shut					2.05	0.96	1.38	0.65	0.48	0.33				
				Δ P					0.47	0.23	0.25	0.14	0.10	0.07				
		M, HT, HG	400	Shut					1.36	0.41	0.86	0.37	0.24	0.15				
6536RA 360×2	SUS630	FN, FV CS, KS	400	Shut							3.08	1.64	1.25	0.93	0.68	0.38		
				Δ P							0.53	0.31	0.23	0.16	0.12	0.07		
		M, HT, HG	400	Shut								2.27	1.20	0.90	0.66	0.38	0.19	
	SUS316	FN, FV CS, KS	400	Shut								1.44	1.53	1.17	0.87	0.63	0.38	
				Δ P							0.30	0.31	0.23	0.16	0.12	0.07		
		M, HT, HG	400	Shut								0.91	1.11	0.83	0.61	0.34	0.19	
				Δ P							0.30	0.31	0.23	0.16	0.12	0.07		

图 6 安装方位

Fig. 6 MOUNTING FORMS

图 6-1 5200RA

Fig. 6-1 5200RA

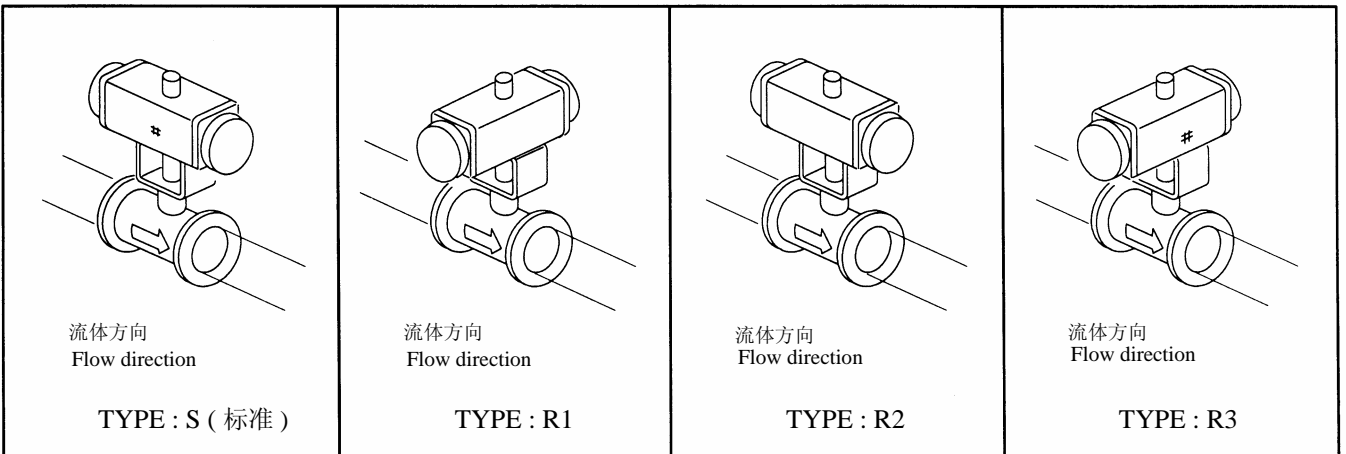


注) 安装位置为非标准时, 请指定安装位置的形式 (TYPE)。

NOTE : Type S is automatically applied, unless otherwise specified.

图 6-2 6300RB

Fig. 6-2 6300RB

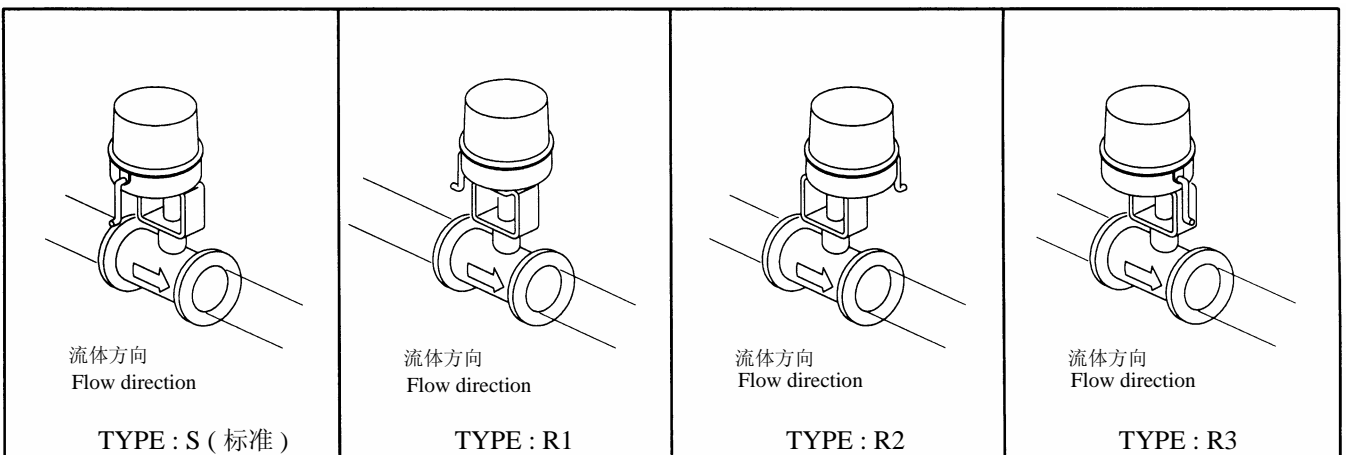


注) 安装位置为非标准时, 请指定安装位置的形式 (TYPE)。

NOTE : Type S is automatically applied, unless otherwise specified.

图 6-3 3400RA、3500RB、3600RA

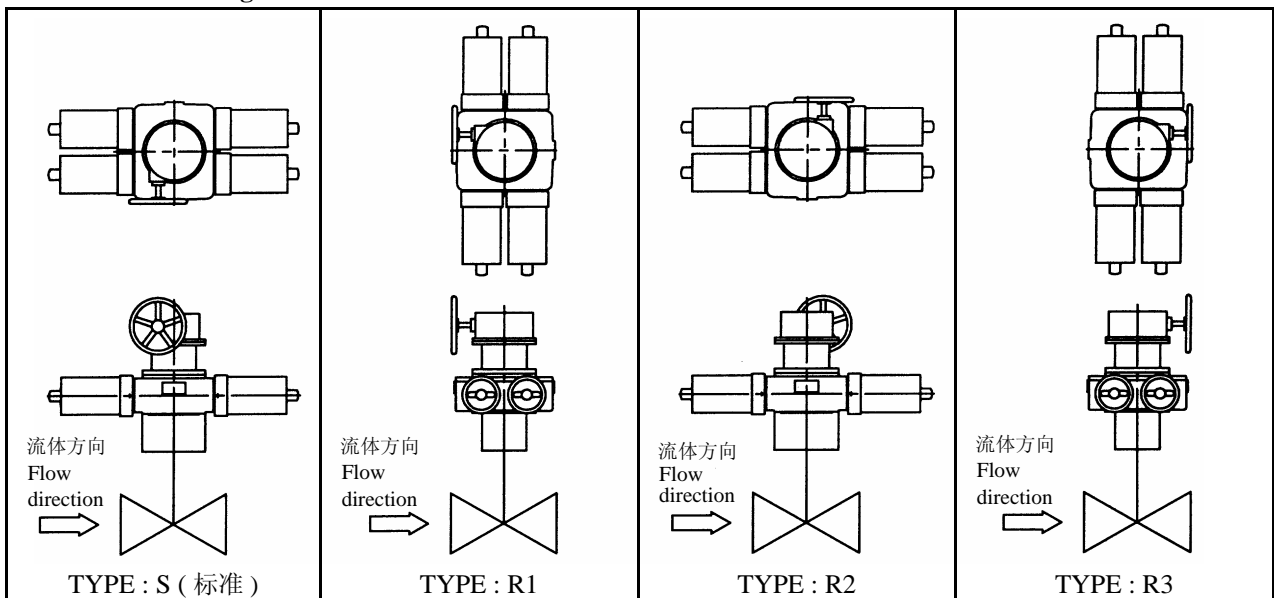
Fig. 6-3 3400RA、3500RB AND 3600RA



注) 安装位置为非标准时, 请指定安装位置的形式 (TYPE)。

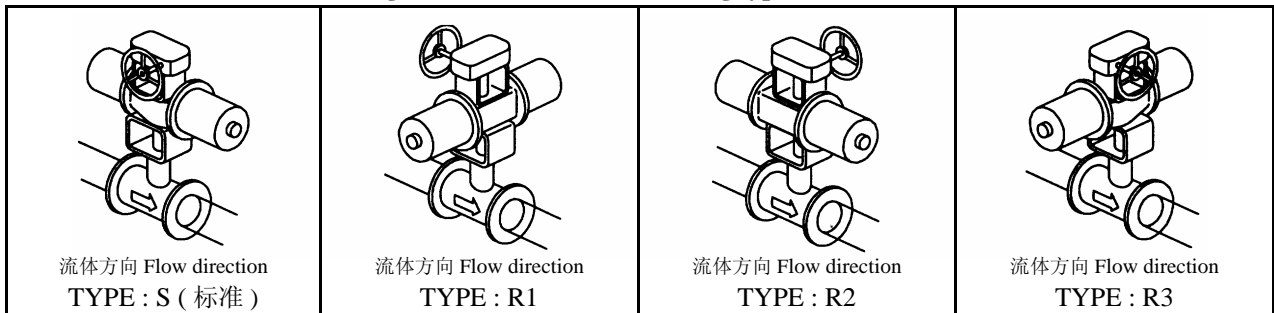
NOTE : Type S is automatically applied, unless otherwise specified.

图 6-4 6400RB Fig. 6-4 6400RB



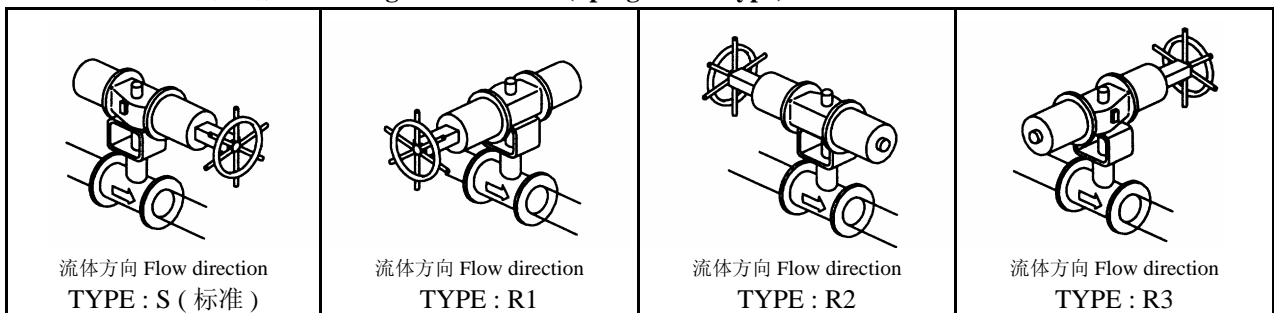
注) 安装位置为非标准时, 请指定安装位置的形式 (TYPE)。
 Note : Type S is automatically applied, unless otherwise specified.

图 6-5 6500RA (双动作型) Fig. 6-5 6500RA (Double acting type)



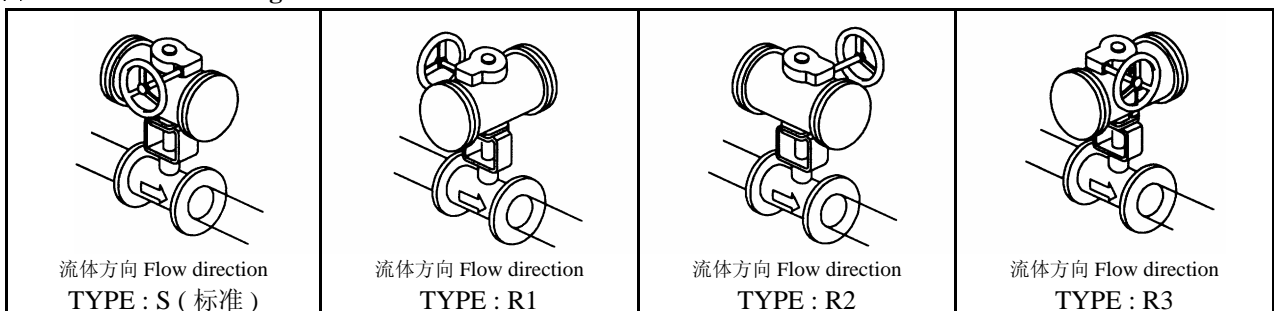
注) 安装位置为非标准时, 请指定安装位置的形式 (TYPE)。
 Note : Type S is automatically applied, unless otherwise specified.

图 6-6 6500RA (单动作型) Fig. 6-6 6500RA (Spring return type)



注) 安装位置为非标准时, 请指定安装位置的形式 (TYPE)。
 Note : Type S is automatically applied, unless otherwise specified.

图 6-7 7300RA/B Fig. 6-7 7300RA/B



注) 安装位置为非标准时, 请指定安装位置的形式 (TYPE)。
 Note : Type S is automatically applied, unless otherwise specified.

表 5 与标准执行机构组合时的产品重量 (单位: kg)

Table 5 NET WEIGHT OF STANDARD VALVE AND ACTUATOR COMBINED (UNIT: kg)

本表中所列重量, 均为执行机构和本体部的标准产品重量, 不包括附件、手动机构等。

Only standard types are represented. Weights of accessories, a handwheel and the like are not included.

表 5-1 L 级阀体

Table 5-1 L CLASS BODY

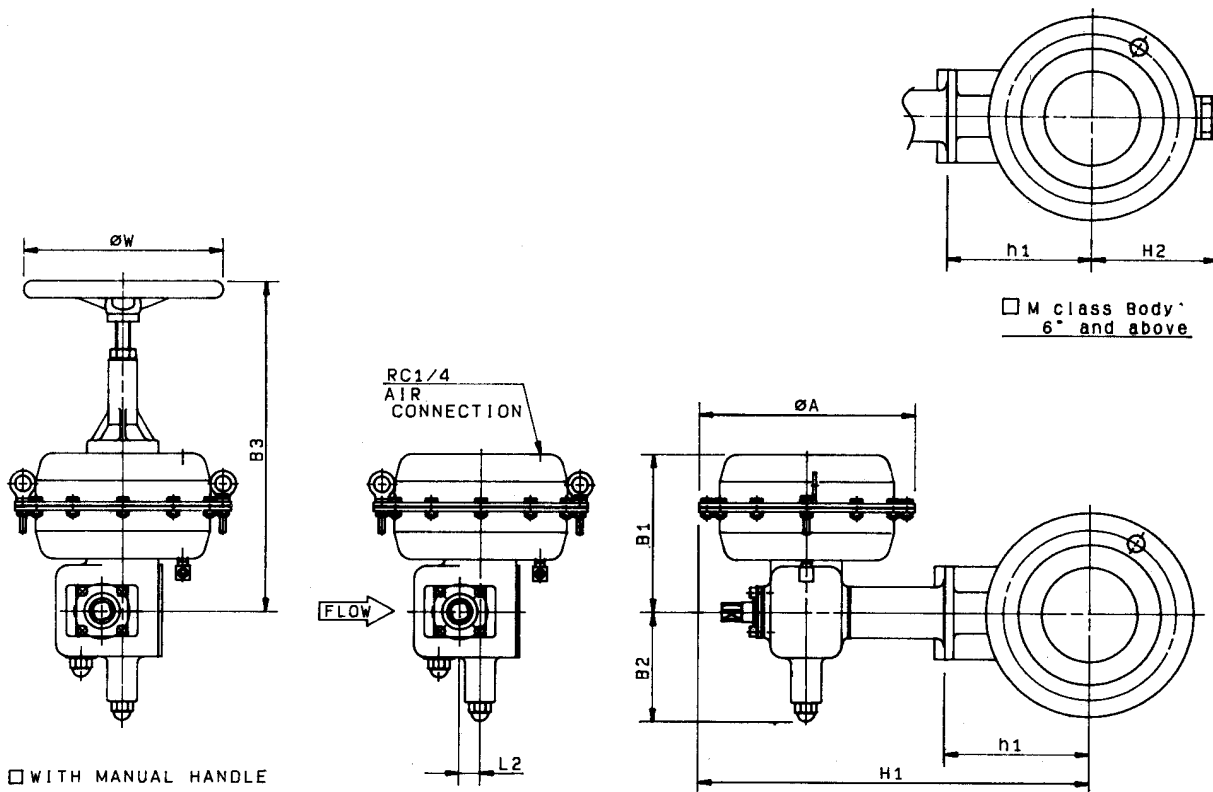
执行机构 Actuator			公称通径 Valve size (inch)												
型号 Series	动作方式 Function	尺寸 Size & code	3	4	5	6	8	10	12	14	16	18	20	24	
5200RA	DA, RA	5221RA	45	54											
		5227RA	55	64	76	96									
		5235RA			111	121	150								
		524LRA					195	234	300						
6300RB	双动作型 Double acting type	63B2RB	33												
		63BARB	34	43	57										
		63B3RB	36	45	59	79									
		63BBRB		48	62	82	96								
		63B4RB		53	67	87	101								
		63BCRB				96	110	147							
		63B5RB					116	153	215	261					
		63BDRB						164	223	269					
		63B6RB						175	234	280	360				
	63BERB						198	258	305	380	470	565			
	63B7RB								335	410	500	595	788		
	单动作型 Spring return type	63B3RB	37												
		63BBRB	40	50											
		63B4RB	46	56	70										
		63BCRB	50	60	80	100									
		63B5RB	56	66	86	106	120								
		63BDRB		77	96	116	134								
		63B6RB					148	185							
63BERB					173	210	269	315							
63B7RB						249	307	355	430						
6400RB	双动作型 Double acting type	6420RB												1190	
		6428RB													
6500RA	双动作型 Double acting type	6517RA						184	260	314	395	475	570		
		6520RA								364	445	525	620	940	
		6528RA										665	760	1050	
	单动作型 Spring return type	6520RA				212	230	271	340	400					
		6528RA						395	465	525	615	690	775	1070	
6536RA									860	935	1020	1310			
7300RA 7300RB	双动作型 Double acting type	7317RA					118	152	218	253					
		7323RA						197	263	298	373	458	573	681	
		7328RB							340	395	470	555	650	838	
		7337RB									610	700	795	988	
	单动作型 Spring return type	7317RA			96	126	133								
		7323RA			163	183	190	224	290	325					
		7328RB						344	405	450	525				
7337RB									675	745	835	930	1123		
3400RA, 3500RB, 3600RA	A2	32	41												
	B1, B2	37	46	58	68	97									
	C1, C2, C3						125	164	230	285	365				
	D1, D2							264	330	375	455	535			

表 5-2 M 级阀体

Table 5-2 M CLASS BODY

执行机构 Actuator			公称通径 Valve size (inch)											
型号 Series	动作方式 Function	尺寸 Size & code	3	4	5	6	8	10	12	14	16	18	20	24
5200RA	DA, RA	5227RA	63	73										
		5235RA	98	108	121	141								
		524LRA			166	186	225	289	380					
6300RB	双动作型 Double acting type	63BARB	47	58										
		63B3RB	49	59	83									
		63BBRB	52	62	86	97								
		63B4RB	57	67	91	102	139							
		63BCRB	65	76	100	101	149	199						
		63B5RB			106	111	154	204						
		63BDRB				128	162	212	306					
		63B6RB					174	224	317	425	515			
	63BERB					196	247	338	450	545	625			
	63B7RB						277	368	480	575	655	863	1178	
	单动作型 Spring return type	63BBRB	54	64										
		63B4RB	59	69	93									
		63BCRB	69	79	104	115								
		63B5RB	75	85	110	121								
63BDRB		86	96	124	135	169								
63B6RB				138	149	184	234							
63BERB				166	176	209	259							
63B7RB						295	390	500	590					
6400RB	双动作型 Double acting type	6420RB										965	1100	1430
		6428RB												
6500RA	双动作型 Double acting type	6517RA				185	249	320	415	535	635	770		
		6520RA				235	299	370	465	585	685	820	1150	
		6528RA						510	605	725	825	960	1290	
	单动作型 Spring return type	6520RA			215	225	260	321						
		6528RA					390	445	525	625	755	850		
		6536RA							770	870	1000	1095	1220	1560
7300RA 7300RB	双动作型 Double acting type	7317RA			116	129	142							
		7323RA					197	257	333					
		7328RB					260	334	430	530	625	705	913	1238
		7337RB							570	680	775	855	1063	1378
	单动作型 Spring return type	7317RA			131	144								
		7323RA			188	201	224	284	360					
		7328RB					344	394	485	690	475			
7337RB					564	614	705	815	705	990	1188	1513		
3400RA, 3500RB, 3600RA		B1, B2	45	55	68	88								
		C1, C2, C3			96	116	155	219						
		D1, D2					245	309	380	475	595	695		

PARA-SEAL DIRECT ACTION



WITH MANUAL HANDLE

M class Body
6" and above

L: FACE TO FACE

DIMENSIONS

UNIT: mm

CODE No.	VALVE SIZE	L Class Body				M Class Body				ACTUATOR							CODE No.
		□ JIS 10K RF □ PN 16 RF		□ ANSI Class 150 RF		□ JIS 20K RF □ PN 40 FM		□ ANSI Class 300 RF		size	A	B1	B2	L2	□ WITH MANUAL HANDLE		
		L	h1	H2	H1	L	h1	H2	H1						B3	W	
03	□ 3" (80A)	203	137	—	405	283	162	—	—	□ 218	218	145	110	18	325	200	5221RA
					475				□ 270	270	205	140	26	420	250	5227RA	
					—				□ 350	350	235	155	35	495	320	5235RA	
04	□ 4" (100A)	229	160	—	425	305	172	—	—	□ 218	218	145	110	18	325	200	5221RA
					.65				485	□ 270	270	205	140	26	420	250	5227RA
					—				535	□ 350	350	235	155	35	495	320	5235RA
05	□ 5" (125A)	254	170	—	480	381	220	—	—	□ 270	270	205	140	26	420	250	5227RA
					530				610	□ 350	350	235	155	35	495	320	5235RA
					—				—	□ 270	270	205	140	26	420	250	5227RA
06	□ 6" (150A)	267	185	—	495	403	230	205	—	□ 270	270	205	140	26	420	250	5227RA
					545				620	□ 350	350	235	155	35	495	320	5235RA
08	□ 8" (200A)	292	220	—	610	419	290	255	695	□ 350	350	235	155	35	495	320	5235RA

*FLANGE IS ACCORDING TO THE STANDARD WHICH IS DESCRIBED ON SPECIFICATION SHEET.

NOTE:

DRAWING No.

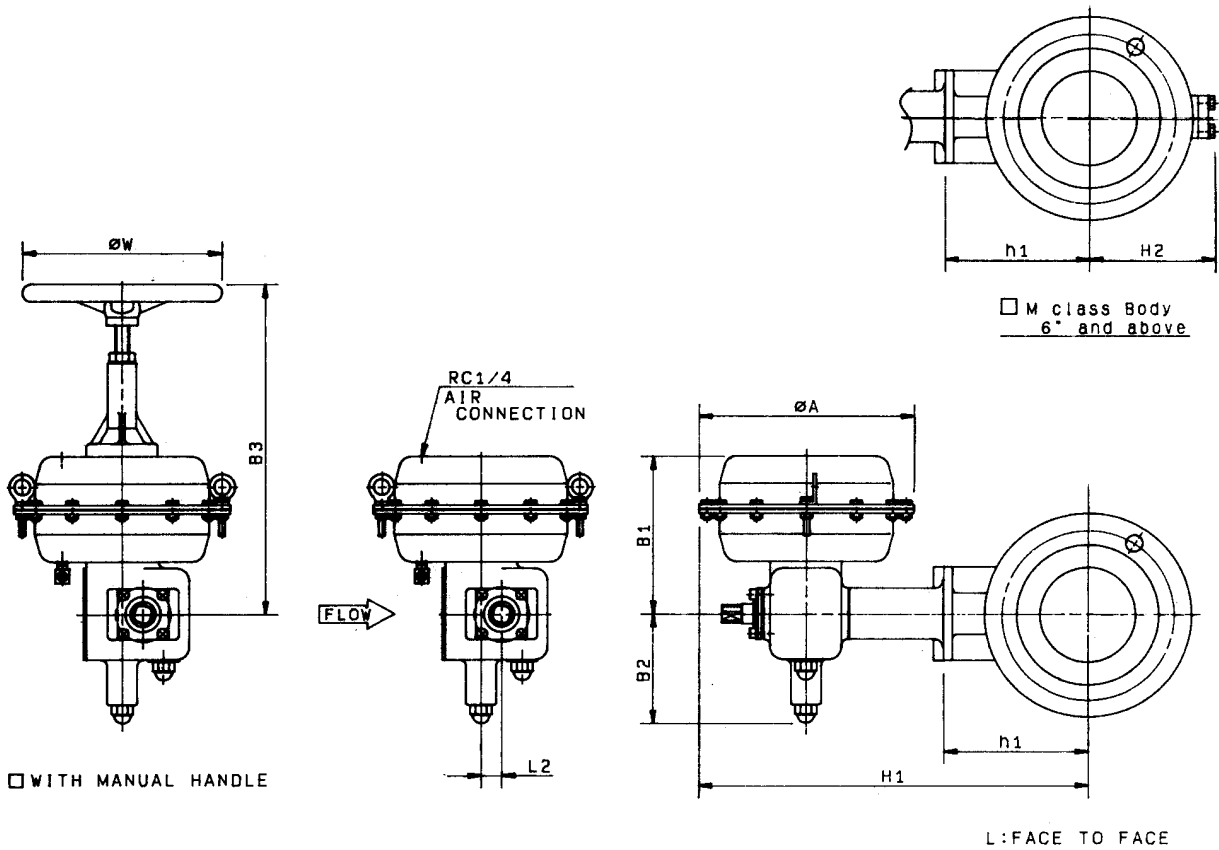
E-720E-5200RA-D-N
T

REV

A

KOSO

PARA-SEAL REVERSE ACTION



DIMENSIONS

UNIT: mm

CODE No.	VALVE SIZE	L Class Body				M Class Body				ACTUATOR								
		□ JIS 10K RF □ PN 16 RF		□ ANSI Class 150 RF		□ JIS 20K RF □ PN 40 FM		□ ANSI Class 300 RF		size	A	B1	B2	L2	□ WITH MANUAL HANDLE	B3	W	CODE No.
		L	h1	H2	H1	L	h1	H2	H1									
03	□ 3" (80A)	203	137	—	405	283	162	—	—	□ 218	218	145	110	18	325	200	5221RA	
					445				475	□ 270	270	205	140	26	420	250	5227RA	
					—				525	□ 350	350	235	155	35	495	320	5235RA	
04	□ 4" (100A)	229	160	—	425	305	172	—	—	□ 218	218	145	110	18	325	200	5221RA	
					465				485	□ 270	270	205	140	26	420	250	5227RA	
					—				535	□ 350	350	235	155	35	495	320	5235RA	
05	□ 5" (125A)	254	170	—	480	381	220	—	—	□ 270	270	205	140	26	420	250	5227RA	
					530				610	□ 350	350	235	155	35	495	320	5235RA	
					—				—	□ 270	270	205	140	26	420	250	5227RA	
06	□ 6" (150A)	267	185	—	495	403	230	205	—	□ 270	270	205	140	26	420	250	5227RA	
					545				620	□ 350	350	235	155	35	495	320	5235RA	
					—				695	□ 350	350	235	155	35	495	320	5235RA	
08	□ 8" (200A)	292	220	—	610	419	290	255	695	□ 350	350	235	155	35	495	320	5235RA	

*FLANGE IS ACCORDING TO THE STANDARD WHICH IS DESCRIBED ON SPECIFICATION SHEET.

NOTE:

DRAWING No.

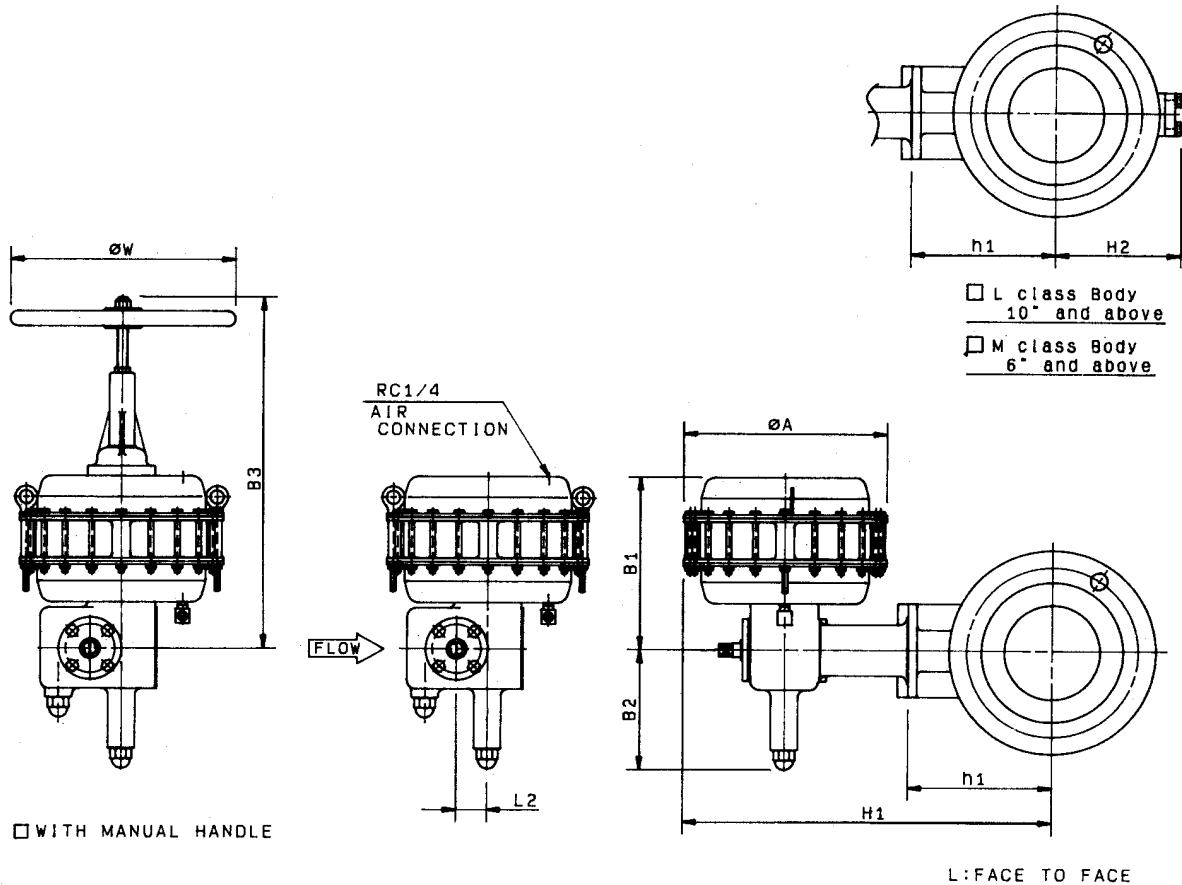
E-720E-5200RA-R-N
T

REV

A

KOSO

PARA-SEAL DIRECT ACTION



DIMENSIONS

UNIT:mm

CODE No.	VALVE SIZE	L Class Body				M Class Body				ACTUATOR							CODE No.
		□ JIS 10K RF □ PN 16 RF		□ ANSI Class 150 RF		□ JIS 20K RF □ PN 40 FM		□ ANSI Class 300 RF		size	A	B1	B2	L2	□ WITH MANUAL HANDLE		
		L	h1	H2	H1	L	h1	H2	H1						B3	W	
05	□ 5" (125A)	—	—	—	—	381	220	—	710	□ 450	450	390	270	70	790	500	524LRA
06	□ 6" (150A)	—	—	—	—	403	230	205	720	□ 450	450	390	270	70	790	500	524LRA
08	□ 8" (200A)	292	220	—	710	419	290	255	790	□ 450	450	390	270	70	790	500	524LRA
10	□ 10" (250A)	330	280	—	770	457	306	270	810	□ 450	450	390	270	70	790	500	524LRA
12	□ 12" (300A)	356	320	—	820	502	410	370	925	□ 450	450	390	270	70	790	500	524LRA

*FLANGE IS ACCORDING TO THE STANDARD WHICH IS DESCRIBED ON SPECIFICATION SHEET.

NOTE:

DRAWING No.

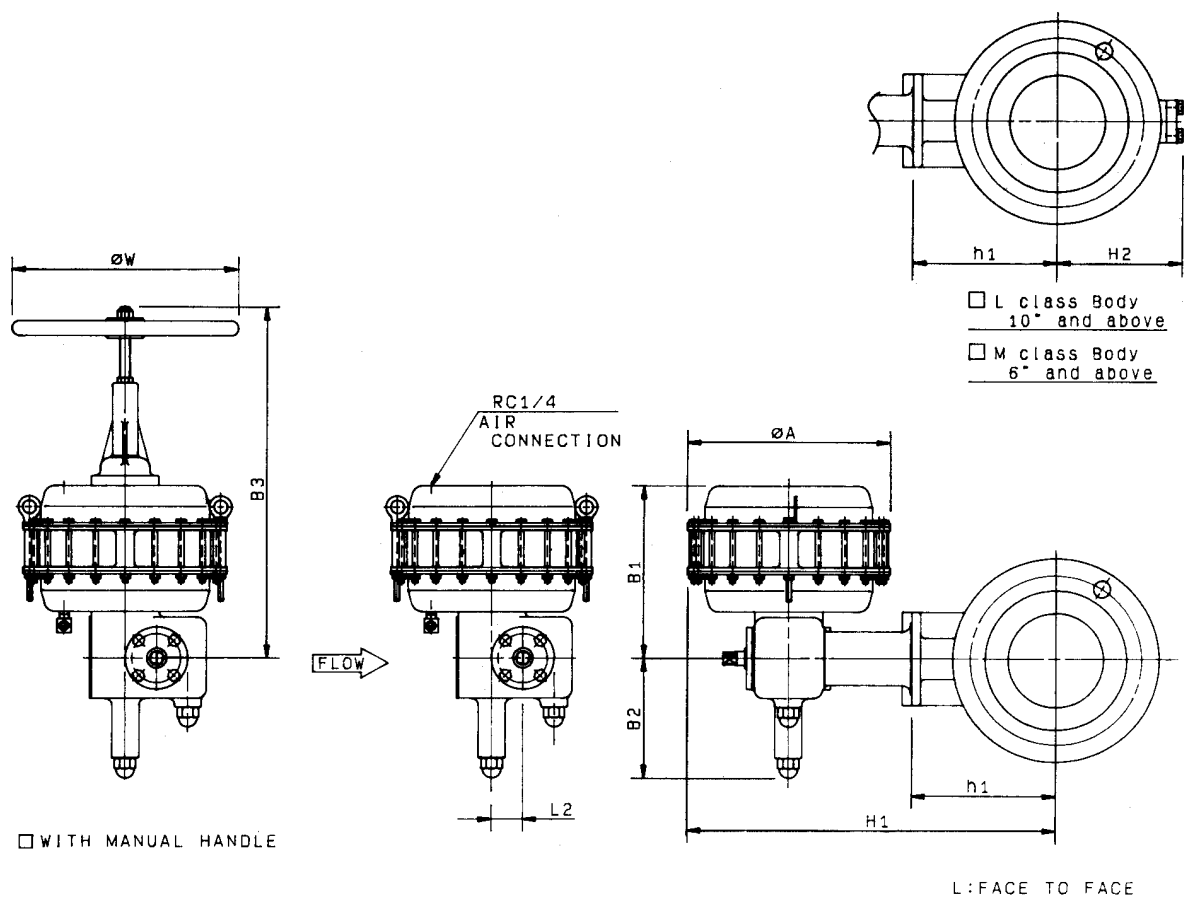
E-720E-524LRA-D-N
T

REV

A

KOSO

PARA-SEAL REVERSE ACTION



DIMENSIONS

UNIT: mm

CODE No	VALVE SIZE	L Class Body				M Class Body				ACTUATOR							CODE No.
		□ JIS 10K RF □ PN 16 RF □ ANSI Class 150 RF				□ JIS 20K RF □ PN 40 FM □ ANSI Class 300 RF				size	A	B1	B2	L2	□ WITH MANUAL HANDLE		
		L	h1	H2	H1	L	h1	H2	H1						B3	w	
05	□ 5" (125A)	—	—	—	—	381	220	—	710	□ 450	450	390	270	70	790	500	524LRA
06	□ 6" (150A)	—	—	—	—	403	230	205	720	□ 450	450	390	270	70	790	500	524LRA
08	□ 8" (200A)	292	220	—	710	419	290	255	790	□ 450	450	390	270	70	790	500	524LRA
10	□ 10" (250A)	330	280	—	770	457	306	270	810	□ 450	450	390	270	70	790	500	524LRA
12	□ 12" (300A)	356	320	—	820	502	410	370	925	□ 450	450	390	270	70	790	500	524LRA

*FLANGE IS ACCORDING TO THE STANDARD WHICH IS DESCRIBED ON SPECIFICATION SHEET.

NOTE :

DRAWING No.

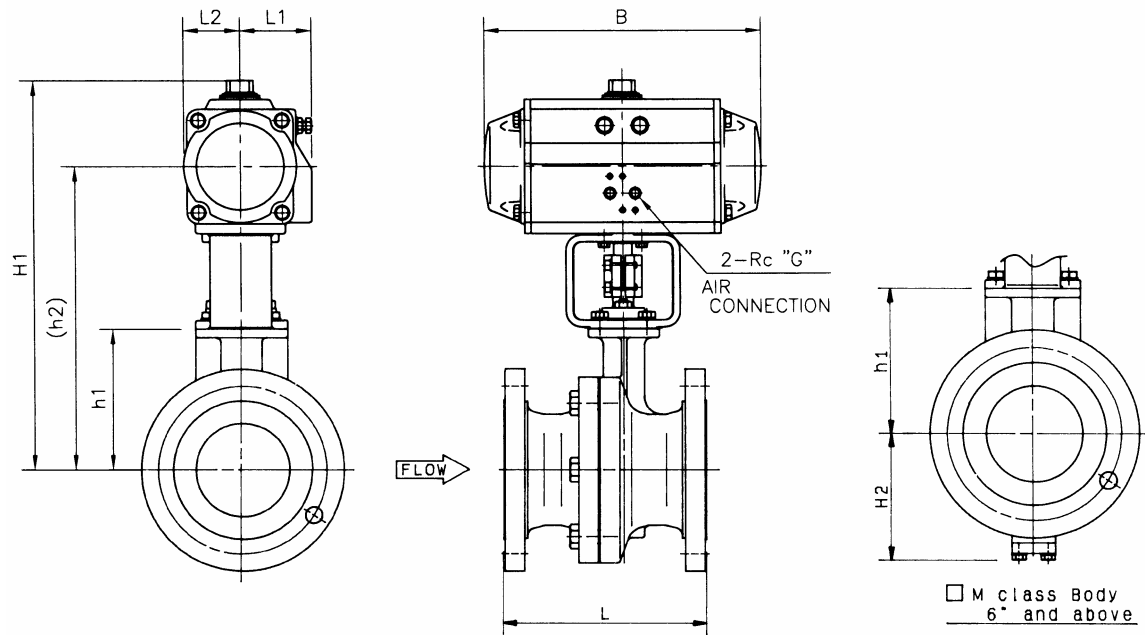
E-720E-524LRA-R-N
T

REV

A

KOSO

PARA-SEAL Double acting cylinder



DIMENSIONS

UNIT : mm

VALVE SIZE	L Class Body					M Class Body					ACTUATOR					
	□ JIS 10K RF		□ PN 16 RF			□ JIS 20K RF		□ PN 40 FM			Cylinder Size	B	L1	L2	G	CODE No.
CODE NO.	L	h1	H2	h2	H1	L	h1	H2	h2	H1						
03	□	3" (80A)	203	137	—	283	162	—	—	—	□ AT201	215	52	43	1/8	63B2RB
									340	420	□ AT251	250	57	50	1/8	62BARB
									320	400	□ AT301	270	67	56	1/4	63B3RB
									—	—	□ AT351	315	77	64	1/4	63B4RB
									—	—	□ AT401	345	82	70	1/4	63B4RB
									—	—	□ AT451	410	92	80	1/4	63BCRB
04	□	4" (100A)	229	160	—	305	172	—	350	430	□ AT251	250	57	50	1/8	62BARB
									340	425	□ AT301	270	67	56	1/4	63B3RB
									350	450	□ AT351	315	77	64	1/4	63B4RB
									375	485	□ AT401	345	82	70	1/4	63B4RB
									—	—	□ AT451	410	92	80	1/4	63BCRB
									—	—	□ AT251	250	57	50	1/8	62BARB
05	□	5" (125A)	254	170	—	381	220	—	435	520	□ AT301	270	67	56	1/4	63B3RB
									350	425	□ AT351	315	77	64	1/4	63B4RB
									365	465	□ AT401	345	82	70	1/4	63B4RB
									390	500	□ AT451	410	92	80	1/4	63BCRB
									430	550	□ AT501	440	99	88	1/4	63B5RB
									—	—	□ AT301	270	67	56	1/4	63B3RB
06	□	6" (150A)	267	185	—	403	230	205	455	555	□ AT351	315	77	64	1/4	63B4RB
									370	455	□ AT401	345	82	70	1/4	63B4RB
									380	480	□ AT451	410	92	80	1/4	63BCRB
									405	515	□ AT501	440	99	88	1/4	63B5RB
									445	565	□ AT551	490	105	99	1/4	63BDRB
									—	—	□ AT351	315	77	64	1/4	63B4RB
08	□	8" (200A)	292	220	—	419	290	255	550	660	□ AT401	345	82	70	1/4	63B4RB
									445	545	□ AT451	410	92	80	1/4	63BCRB
									465	575	□ AT501	440	99	88	1/4	63B5RB
									505	620	□ AT551	490	105	99	1/4	63BDRB
									510	640	□ AT601	545	112	110	1/4	63B6RB
									—	—	□ AT651	625	131	131	3/8	63BERB

* FLANGE IS ACCORDING TO THE STANDARD WHICH IS DESCRIBED ON SPECIFICATION SHEET.

NOTE:

DRAWING No.

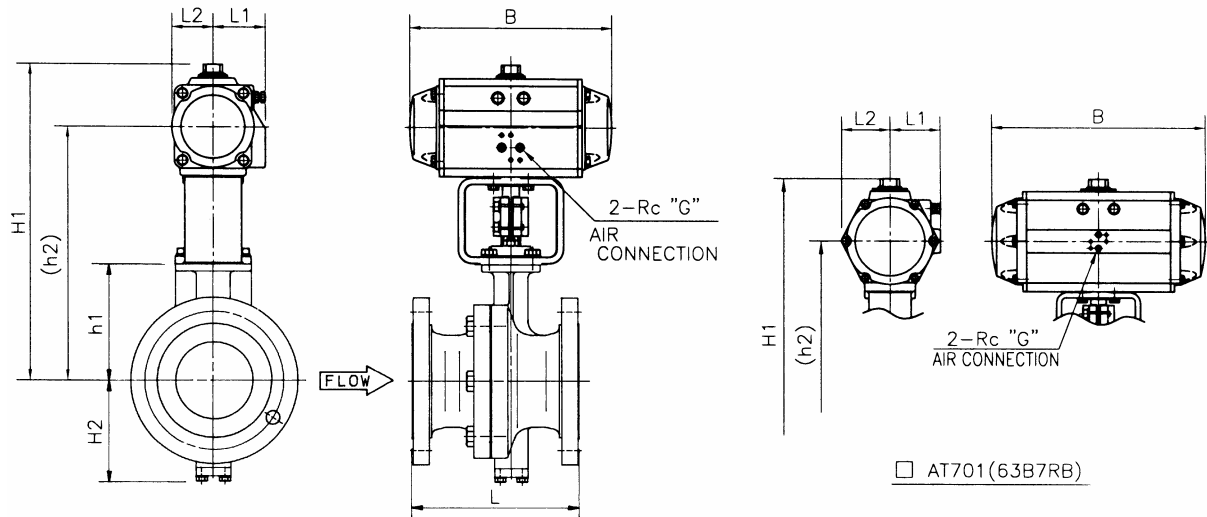
E - 720E - 6300RB - W - N - 1

REV.

B

KOSO

PARA-SEAL Double acting cylinder



DIMENSIONS

UNIT : mm

VALVE SIZE	L Class Body					M Class Body					ACTUATOR							
	□ JIS 10K RF		□ PN 16 RF			□ JIS 20K RF		□ PN 40 FM			Cylinder Size	B	L1	L2	G	CODE No.		
CODE NO	L	h1	H2	h2	H1	L	h1	H2	h2	H1								
10	□	10" (250A)	330	280	235	457	306	270	565	680	□ AT451	410	92	80	1/4	63BCRB		
									570	700	□ AT501	440	99	88	1/4	63B5RB		
									600	760	□ AT551	490	105	99	1/4	63BDRB		
									610	780	□ AT601	545	112	110	1/4	63B6RB		
									640	835	□ AT651	625	131	131	3/8	63BERB		
									—	—	□ AT701	730	166	165	1/2	63B7RB		
12	□	12" (300A)	356	320	280	502	410	370	620	750	□ AT501	440	99	88	1/4	63B5RB		
									645	805	□ AT551	490	105	99	1/4	63BDRB		
									655	825	□ AT601	545	112	110	1/4	63B6RB		
									680	880	□ AT651	625	131	131	3/8	63BERB		
									—	—	□ AT701	730	166	165	1/2	63B7RB		
									—	—	□ AT501	440	99	88	1/4	63B5RB		
14	□	14" (350A)	381	365	325	762	435	395	665	795	□ AT501	440	99	88	1/4	63B5RB		
									690	850	□ AT551	490	105	99	1/4	63BDRB		
									700	870	□ AT601	545	112	110	1/4	63B6RB		
									725	925	□ AT651	625	131	131	3/8	63BERB		
									740	955	□ AT701	730	166	165	1/2	63B7RB		
									—	—	□ AT501	440	99	88	1/4	63B5RB		
16	□	16" (400A)	406	395	355	838	455	415	745	915	□ AT501	440	99	88	1/4	63B5RB		
									770	970	□ AT551	490	105	99	1/4	63BDRB		
									800	1000	□ AT601	545	112	110	1/4	63B6RB		
									815	1030	□ AT651	625	131	131	3/8	63BERB		
									880	1080	□ AT701	730	166	165	1/2	63B7RB		
									895	1110	□ AT501	440	99	88	1/4	63B5RB		
18	□	18" (450A)	432	425	370	914	480	440	905	1105	□ AT601	545	112	110	1/4	63B6RB		
									920	1135	□ AT651	625	131	131	3/8	63BERB		
									940	1155	□ AT701	730	166	165	1/2	63B7RB		
20	□	20" (500A)	457	460	405	991	500	460	835	1035	□ AT651	625	131	131	3/8	63BERB		
									850	1065	□ AT701	730	166	165	1/2	63B7RB		
24	□	24" (600A)	508	560	490	1000	1215	1143	617	565	1055	1270	□ AT701	730	166	165	1/2	63B7RB

* FLANGE IS ACCORDING TO THE STANDARD WHICH IS DESCRIBED ON SPECIFICATION SHEET.

NOTE:

DRAWING No.

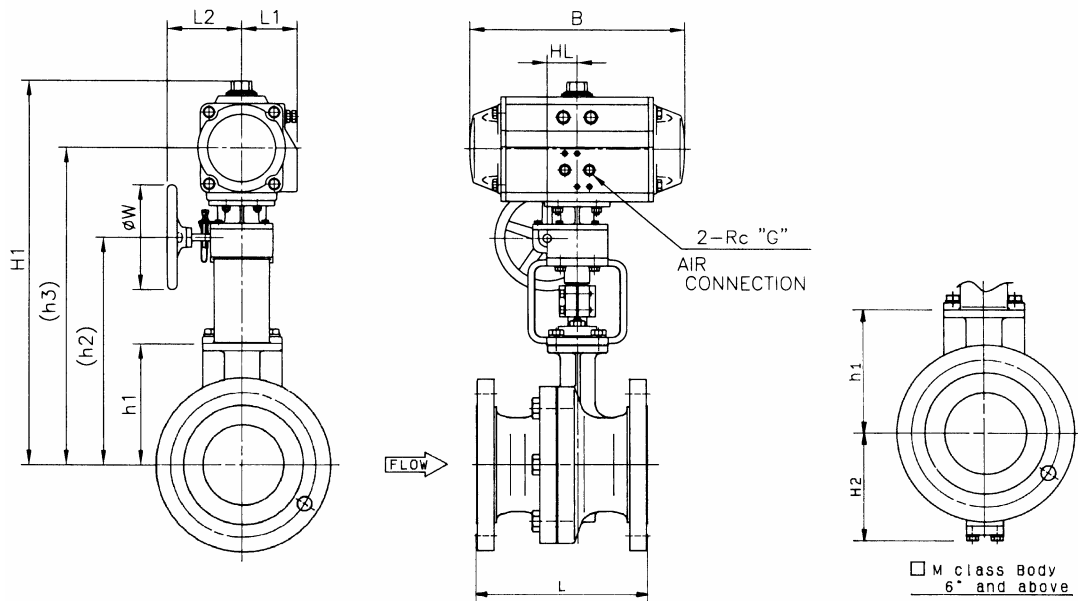
E - 720E - 6300RB - W - N - 2

REV.

B

KOSO

PARA-SEAL Double acting cylinder With Side handle



DIMENSIONS

UNIT : mm

VALVE SIZE		L Class Body					M Class Body					ACTUATOR									
		□ JIS 10K RF □ PN 16 RF		□ ANSI Class 150 RF			□ JIS 20K RF □ PN 40 FM		□ ANSI Class 300 RF			Cylinder Size	B	L1	L2	HL	W	G	CODE No.		
CODE NO		L	h1	H2	h2	h3	H1	L	h1	H2	h2									h3	H1
03	□ 3" (80A)	203	137	—	315	455	525	283	162	—	—	—	—	□ AT201	215	52	130	56	160	1/8	63B2RB
					315	460	540				345	490	570	□ AT251	250	57	130	56	160	1/8	62BARB
					315	455	535				345	485	565	□ AT301	270	67	130	56	160	1/4	63B3RB
					—	—	—				345	490	595	□ AT351	315	77	130	56	160	1/4	63BBRB
					—	—	—				345	500	605	□ AT401	345	82	130	56	160	1/4	63B4RB
					—	—	—				360	535	655	□ AT451	410	92	150	69	200	1/4	63BCRB
04	□ 4" (100A)	229	160	—	340	485	560	305	172	—	355	500	580	□ AT251	250	57	130	56	160	1/8	62BARB
					340	475	560				355	495	575	□ AT301	270	67	130	56	160	1/4	63B3RB
					340	485	585				355	500	605	□ AT351	315	77	130	56	160	1/4	63BBRB
					340	490	600				355	510	615	□ AT401	345	82	130	56	160	1/4	63B4RB
					—	—	—				370	545	665	□ AT451	410	92	150	69	200	1/4	63BCRB
					—	—	—				—	—	—	□ AT251	250	57	130	56	160	1/8	62BARB
05	□ 5" (125A)	254	170	—	355	500	575	381	220	—	430	565	650	□ AT301	270	67	130	56	160	1/4	63B3RB
					355	490	575				430	575	675	□ AT351	315	77	130	56	160	1/4	63BBRB
					355	500	600				430	580	690	□ AT401	345	82	130	56	160	1/4	63B4RB
					355	505	615				430	580	690	□ AT451	410	92	150	69	200	1/4	63BCRB
					—	—	—				450	625	740	□ AT501	440	99	150	69	200	1/4	63B5RB
					—	—	—				450	635	760	□ AT501	440	99	150	69	200	1/4	63B5RB
06	□ 6" (150A)	267	185	—	370	505	590	403	230	205	—	—	—	□ AT301	270	67	130	56	160	1/4	63B3RB
					370	515	615				440	585	685	□ AT351	315	77	130	56	160	1/4	63BBRB
					370	520	630				440	590	700	□ AT401	345	82	130	56	160	1/4	63B4RB
					385	560	675				460	635	750	□ AT451	410	92	150	69	200	1/4	63BCRB
					—	—	—				460	645	770	□ AT501	440	99	150	69	200	1/4	63B5RB
					—	—	—				490	695	855	□ AT551	490	105	220	90	300	1/4	63BDRB
08	□ 8" (200A)	292	220	—	430	575	675	419	290	255	—	—	—	□ AT351	315	77	130	56	160	1/4	63BBRB
					430	580	690				520	670	780	□ AT401	345	82	130	56	160	1/4	63B4RB
					450	625	740				530	705	820	□ AT451	410	92	150	69	200	1/4	63BCRB
					450	635	760				530	715	840	□ AT501	440	99	150	69	200	1/4	63B5RB
					—	—	—				555	760	920	□ AT551	490	105	220	90	300	1/4	63BDRB
					—	—	—				555	770	945	□ AT601	545	112	220	90	300	1/4	63B6RB
—	—	—	595	850	1050	□ AT651	625	131	355	106	400	3/8	63BERB								

* FLANGE IS ACCORDING TO THE STANDARD WHICH IS DESCRIBED ON SPECIFICATION SHEET.

NOTE:

DRAWING No.

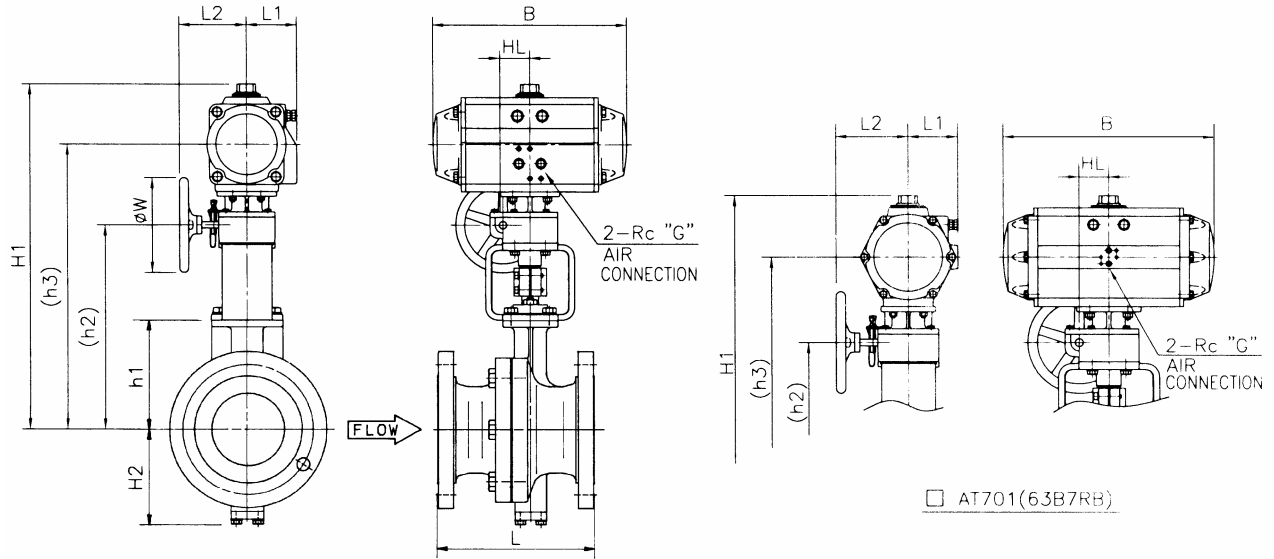
E - 720E - 6300RB - W - S - 1

REV.

B

KOSO

PARA-SEAL Double acting cylinder With Side handle



DIMENSIONS

UNIT : mm

VALVE SIZE	L Class Body						M Class Body						ACTUATOR									
	□ JIS 10K RF			□ PN 16 RF			□ JIS 20K RF			□ PN 40 FM			Cylinder Size	B	L1	L2	HL	W	G	CODE No.		
	□ ANSI Class 150 RF						□ ANSI Class 300 RF															
CODE NO.	L	h1	H2	h2	h3	H1	L	h1	H2	h2	h3	H1										
10	□	10" (250A)	330	280	235	457	306	270	545	720	840	□ AT451	410	92	150	69	200	1/4	63BCRB			
									545	730	855	□ AT501	440	99	150	69	200	1/4	63B5RB			
									570	775	935	□ AT551	490	105	220	90	300	1/4	63BDRB			
									570	785	960	□ AT601	545	112	220	90	300	1/4	63B6RB			
									610	865	1065	□ AT651	625	131	355	106	400	3/8	63BERB			
									610	880	1095	□ AT701	730	166	355	106	400	1/2	63B7RB			
									—	—	—	□ AT501	440	99	150	69	200	1/4	63B5RB			
12	□	12" (300A)	356	320	280	502	410	370	590	895	1055	□ AT551	490	105	220	90	300	1/4	63BDRB			
									590	905	1080	□ AT601	545	112	220	90	300	1/4	63B6RB			
									730	985	1185	□ AT651	625	131	355	106	400	3/8	63BERB			
									730	1000	1215	□ AT701	730	166	355	106	400	1/2	63B7RB			
									—	—	—	□ AT501	440	99	150	69	200	1/4	63B5RB			
									—	—	—	□ AT551	490	105	220	90	300	1/4	63BDRB			
									—	—	—	□ AT501	440	99	150	69	200	1/4	63B5RB			
14	□	14" (350A)	381	365	325	762	435	395	605	790	915	□ AT501	440	99	150	69	200	1/4	63B5RB			
									630	835	995	□ AT551	490	105	220	90	300	1/4	63BDRB			
									630	845	1020	□ AT601	545	112	220	90	300	1/4	63B6RB			
									670	925	1125	□ AT651	625	131	355	106	400	3/8	63BERB			
									670	940	1155	□ AT701	730	166	355	106	400	1/2	63B7RB			
									785	1040	1140	□ AT651	625	131	355	106	400	3/8	63BERB			
									785	1055	1270	□ AT701	730	166	355	106	400	1/2	63B7RB			
16	□	16" (400A)	406	395	355	838	455	415	675	890	1065	□ AT601	545	112	220	90	300	1/4	63B6RB			
									715	970	1170	□ AT651	625	131	355	106	400	3/8	63BERB			
									715	985	1200	□ AT701	730	166	355	106	400	1/2	63B7RB			
									805	1060	1260	□ AT651	625	131	355	106	400	3/8	63BERB			
18	□	18" (450A)	432	425	370	914	480	440	830	1085	1285	□ AT651	625	131	355	106	400	3/8	63BERB			
									830	1100	1315	□ AT701	730	166	355	106	400	1/2	63B7RB			
									—	—	—	□ AT651	625	131	355	106	400	3/8	63BERB			
20	□	20" (500A)	457	460	405	991	500	460	850	1120	1335	□ AT701	730	166	355	106	400	1/2	63B7RB			
									—	—	—	□ AT651	625	131	355	106	400	3/8	63BERB			
24	□	24" (600A)	508	560	490	910	1180	1395	1143	617	565	970	1235	1450	□ AT701	730	166	355	106	400	1/2	63B7RB

* FLANGE IS ACCORDING TO THE STANDARD WHICH IS DESCRIBED ON SPECIFICATION SHEET.

NOTE:

DRAWING No.

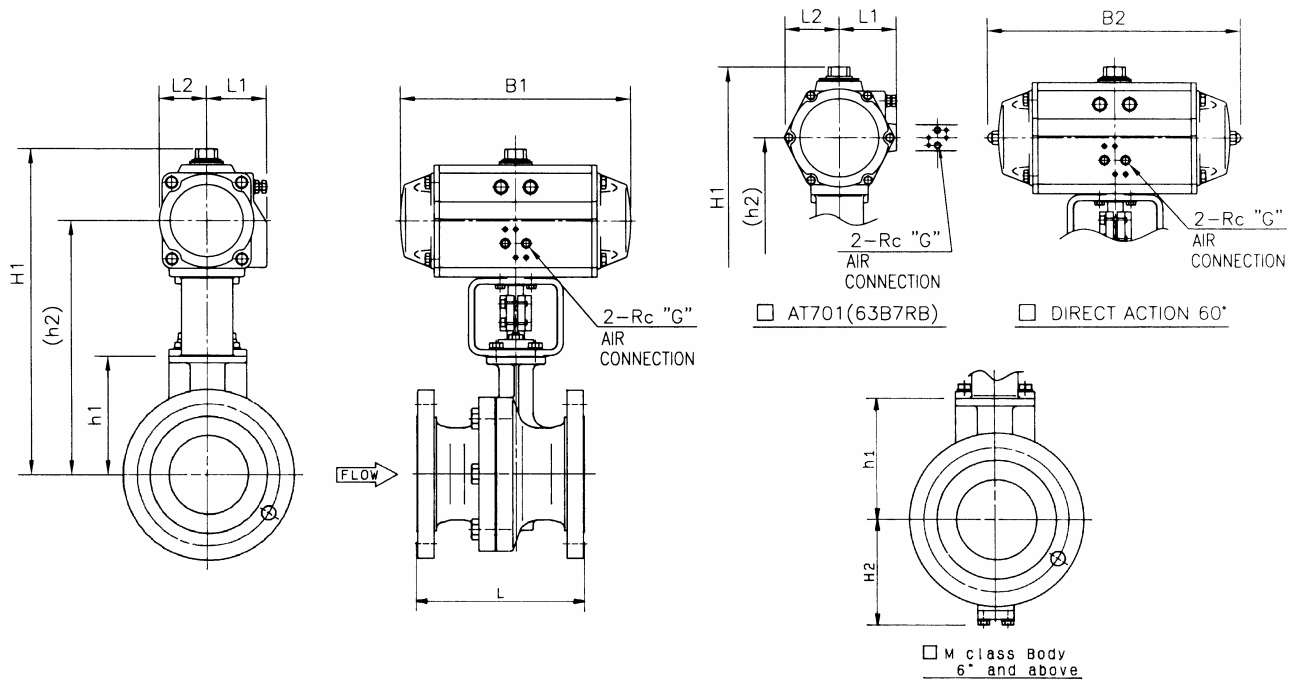
E - 720E - 6300RB - W - S - 2

REV.

B

KOSO

PARA-SEAL Spring return cylinder



DIMENSIONS

UNIT : mm

VALVE SIZE		L Class Body					M Class Body					ACTUATOR						
		□ JIS 10K RF		□ PN 16 RF			□ JIS 20K RF		□ PN 40 FM			Cylinder Size	B1	B2	L1	L2	G	CODE No.
CODE NO		L	h1	H2	h2	H1	L	h1	H2	h2	H1							
03	□ 3" (80A)	203	137	—	320	400	283	162	—	—	—	□ AT301	270	305	67	56	1/4	63B3RB
					325	430				355	460	□ AT351	315	355	77	64	1/4	63BBRB
					355	460				380	495	□ AT401	345	385	82	70	1/4	63B4RB
					380	495				425	540	□ AT451	410	455	92	80	1/4	63BCRB
					—	—				430	560	□ AT501	440	485	99	88	1/4	63B5RB
					—	—				425	585	□ AT551	490	540	105	99	1/4	63BDRB
04	□ 4" (100A)	229	160	—	350	450	305	172	—	365	470	□ AT351	315	355	77	64	1/4	63BBRB
					375	485				395	500	□ AT401	345	385	82	70	1/4	63B4RB
					400	520				435	550	□ AT451	410	455	92	80	1/4	63BCRB
					410	540				440	570	□ AT501	440	485	99	88	1/4	63B5RB
					425	585				435	595	□ AT551	490	540	105	99	1/4	63BDRB
					—	—				465	575	□ AT401	345	385	82	70	1/4	63B4RB
05	□ 5" (125A)	254	170	—	430	550	381	220	—	505	620	□ AT451	410	455	92	80	1/4	63BCRB
					440	570				510	640	□ AT501	440	485	99	88	1/4	63B5RB
					435	595				540	700	□ AT551	490	540	105	99	1/4	63BDRB
					—	—				550	720	□ AT601	545	600	112	110	1/4	63B6RB
					—	—				580	775	□ AT651	625	685	131	131	3/8	63BERB
					—	—				515	630	□ AT451	410	455	92	80	1/4	63BCRB
06	□ 6" (150A)	267	185	—	445	565	403	230	205	520	650	□ AT501	440	485	99	88	1/4	63B5RB
					455	585				550	710	□ AT551	490	540	105	99	1/4	63BDRB
					450	610				560	730	□ AT601	545	600	112	110	1/4	63B6RB
					—	—				590	785	□ AT651	625	685	131	131	3/8	63BERB
					—	—				—	—	□ AT501	440	485	99	88	1/4	63B5RB
					—	—				615	775	□ AT551	490	540	105	99	1/4	63BDRB
08	□ 8" (200A)	292	220	—	510	640	419	290	255	625	795	□ AT601	545	600	112	110	1/4	63B6RB
					540	700				625	795	□ AT651	625	685	131	131	3/8	63BERB
					550	720				665	880	□ AT701	730	805	166	165	1/2	63B7RB
					580	775				—	—	□ AT501	440	485	99	88	1/4	63B5RB
					—	—				—	—	□ AT551	490	540	105	99	1/4	63BDRB

* FLANGE IS ACCORDING TO THE STANDARD WHICH IS DESCRIBED ON SPECIFICATION SHEET.

NOTE:

DRAWING No.

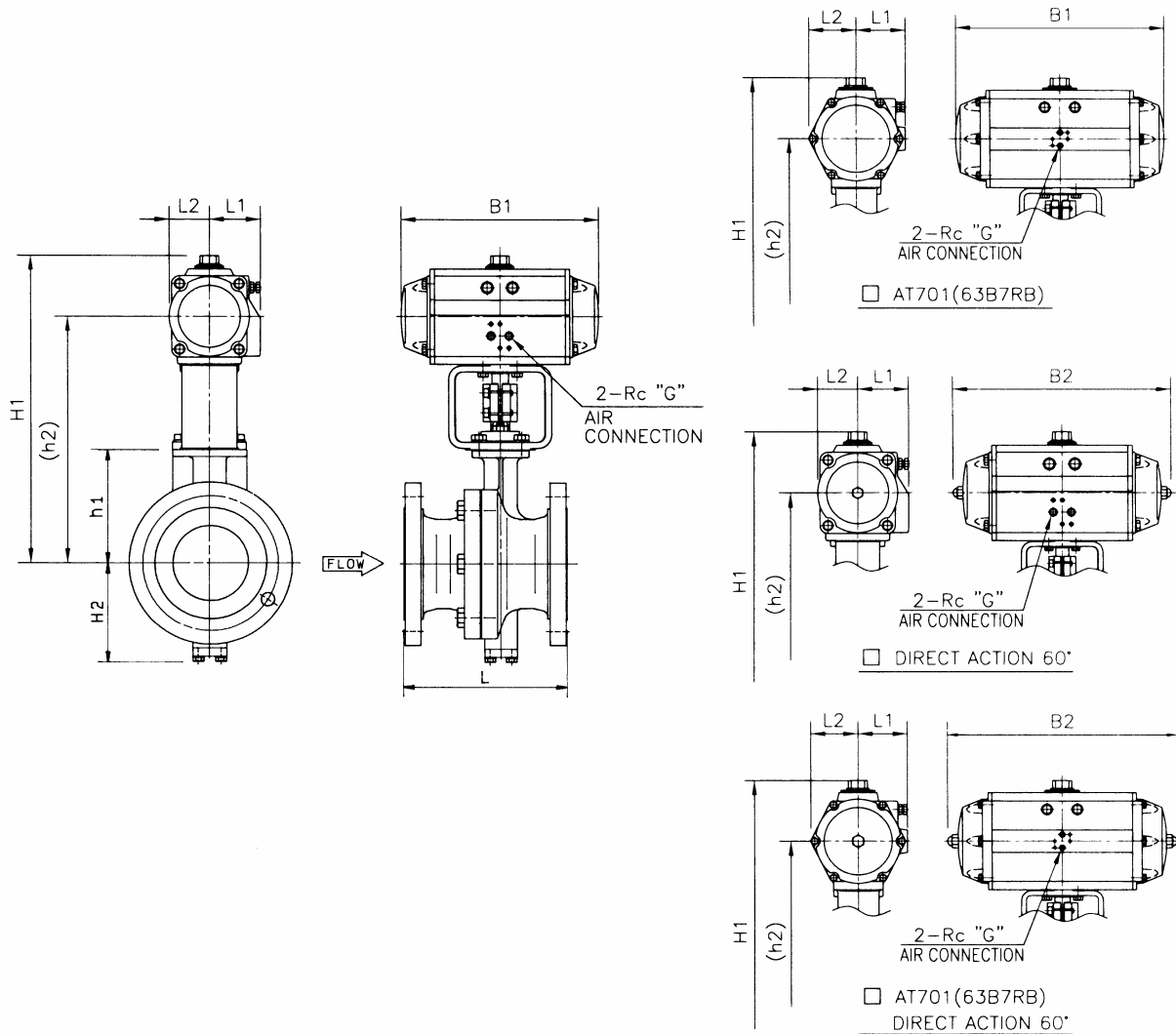
E - 720E - 6300RB - S - N - 1

REV.

B

KOSO

PARA-SEAL Spring return cylinder



DIMENSIONS

UNIT : mm

VALVE SIZE	L Class Body					M Class Body					ACTUATOR								
	□ JIS 10K RF		□ PN 16 RF			□ JIS 20K RF		□ PN 40 FM			Cylinder Size	B1	B2	L1	L2	G	CODE No.		
	□ ANSI Class 150 RF					□ ANSI Class 300 RF													
CODE NO.	L	h1	H2	h2	H1	L	h1	H2	h2	H1									
10	□	10" (250A)	330	280	235	610	780	457	306	270	640	815	□ AT601	545	600	112	110	1/4	63B6RB
						640	835				□ AT651	625	685	131	131	3/8	63BERB		
						650	865				□ AT701	730	805	166	165	1/2	63B7RB		
12	□	12" (300A)	356	320	280	680	880	502	410	370	—	—	□ AT651	625	685	131	131	3/8	63BERB
						695	910				□ AT701	730	805	166	165	1/2	63B7RB		
14	□	14" (350A)	381	365	325	725	925	762	435	395	—	—	□ AT651	625	685	131	131	3/8	63BERB
						740	955				□ AT701	730	805	166	165	1/2	63B7RB		
16	□	16" (400A)	406	395	355	785	1000	838	455	415	895	1110	□ AT701	730	805	166	165	1/2	63B7RB

* FLANGE IS ACCORDING TO THE STANDARD WHICH IS DESCRIBED ON SPECIFICATION SHEET.

NOTE:

DRAWING No.

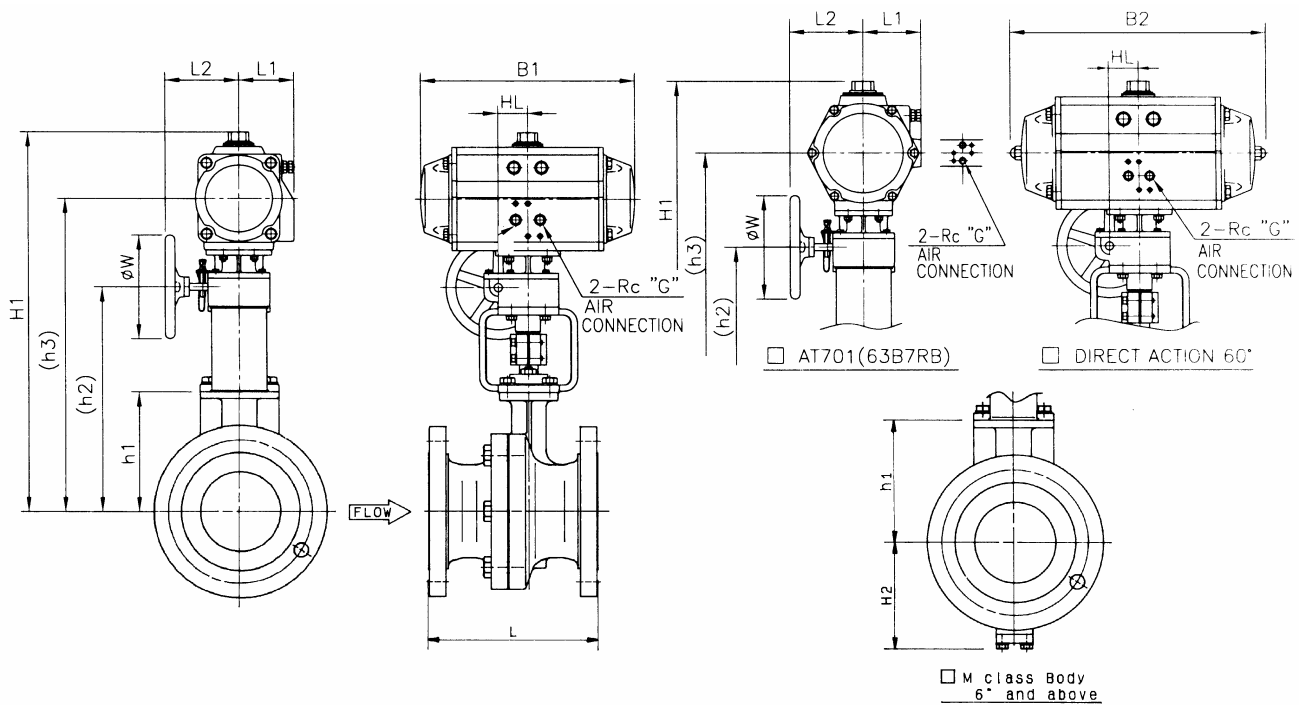
E - 720E - 6300RB - S - N - 2

REV.

B

KOSO

PARA-SEAL Spring return cylinder With Side handle



DIMENSIONS

UNIT : mm

VALVE SIZE	L Class Body						M Class Body						ACTUATOR										
	□ JIS 10K RF □ PN 16 RF			□ ANSI Class 150 RF			□ JIS 20K RF □ PN 40 FM			□ ANSI Class 300 RF			Cylinder Size	B1	B2	L1	L2	HL	W	G	CODE No.		
CODE NO	L	h1	H2	h2	h3	H1	L	h1	H2	h2	h3	H1											
03	□	3" (80A)	203	137	—	315	455	535	283	162	—	—	—	—	□ AT301	270	305	67	130	56	160	1/4	63B3RB
						315	460	565				345	490	595	□ AT351	315	355	77	130	56	160	1/4	63B4RB
						315	470	575				345	500	605	□ AT401	345	385	82	130	56	160	1/4	63B5RB
						330	505	625				360	535	655	□ AT451	410	455	92	150	69	300	1/4	63BCRB
						—	—	—				360	545	675	□ AT501	440	485	99	150	69	300	1/4	63B5RB
						—	—	—				415	620	780	□ AT551	490	540	105	235	90	400	1/4	63BDRB
04	□	4" (100A)	229	160	—	340	485	585	305	172	—	355	500	605	□ AT351	315	355	77	130	56	160	1/4	63B4RB
						340	490	600				355	510	615	□ AT401	345	385	82	130	56	160	1/4	63B4RB
						355	530	645				370	545	665	□ AT451	410	455	92	150	69	300	1/4	63BCRB
						355	540	665				370	555	685	□ AT501	440	485	99	150	69	300	1/4	63B5RB
						415	620	780				425	630	790	□ AT551	490	540	105	235	90	400	1/4	63BDRB
						—	—	—				430	580	690	□ AT401	345	385	82	130	56	160	1/4	63B4RB
05	□	5" (125A)	254	170	—	355	505	615	381	220	—	450	625	740	□ AT451	410	455	92	150	69	300	1/4	63BCRB
						370	545	660				450	635	760	□ AT501	440	485	99	150	69	300	1/4	63B5RB
						370	555	680				480	685	845	□ AT551	490	540	105	235	90	400	1/4	63BDRB
						425	630	790				480	695	870	□ AT601	545	600	112	235	90	400	1/4	63B6RB
						—	—	—				510	765	965	□ AT651	625	685	131	355	106	630	3/8	63BERB
						—	—	—				460	635	750	□ AT451	410	455	92	150	69	300	1/4	63BCRB
06	□	6" (150A)	267	185	—	385	560	675	403	230	205	460	645	770	□ AT501	440	485	99	150	69	300	1/4	63B5RB
						385	570	695				460	645	770	□ AT501	440	485	99	150	69	300	1/4	63B5RB
						440	645	805				490	695	855	□ AT551	490	540	105	235	90	400	1/4	63BDRB
						—	—	—				490	705	880	□ AT601	545	600	112	235	90	400	1/4	63B6RB
						—	—	—				520	775	975	□ AT651	625	685	131	355	106	630	3/8	63BERB
						—	—	—				—	—	—	□ AT501	440	485	99	150	69	300	1/4	63B5RB
08	□	8" (200A)	292	220	—	450	635	760	419	290	255	555	760	920	□ AT551	490	540	105	235	90	400	1/4	63BDRB
						480	685	845				555	770	945	□ AT601	545	600	112	235	90	400	1/4	63B6RB
						480	695	870				555	770	945	□ AT601	545	600	112	235	90	400	1/4	63B6RB
						510	765	965				595	850	1050	□ AT651	625	685	131	355	106	630	3/8	63BERB
						—	—	—				595	865	1080	□ AT701	730	805	166	355	106	630	1/2	63B7RB
						—	—	—				—	—	—	—	—	—	—	—	—	—	—	—

* FLANGE IS ACCORDING TO THE STANDARD WHICH IS DESCRIBED ON SPECIFICATION SHEET.

NOTE:

DRAWING No.

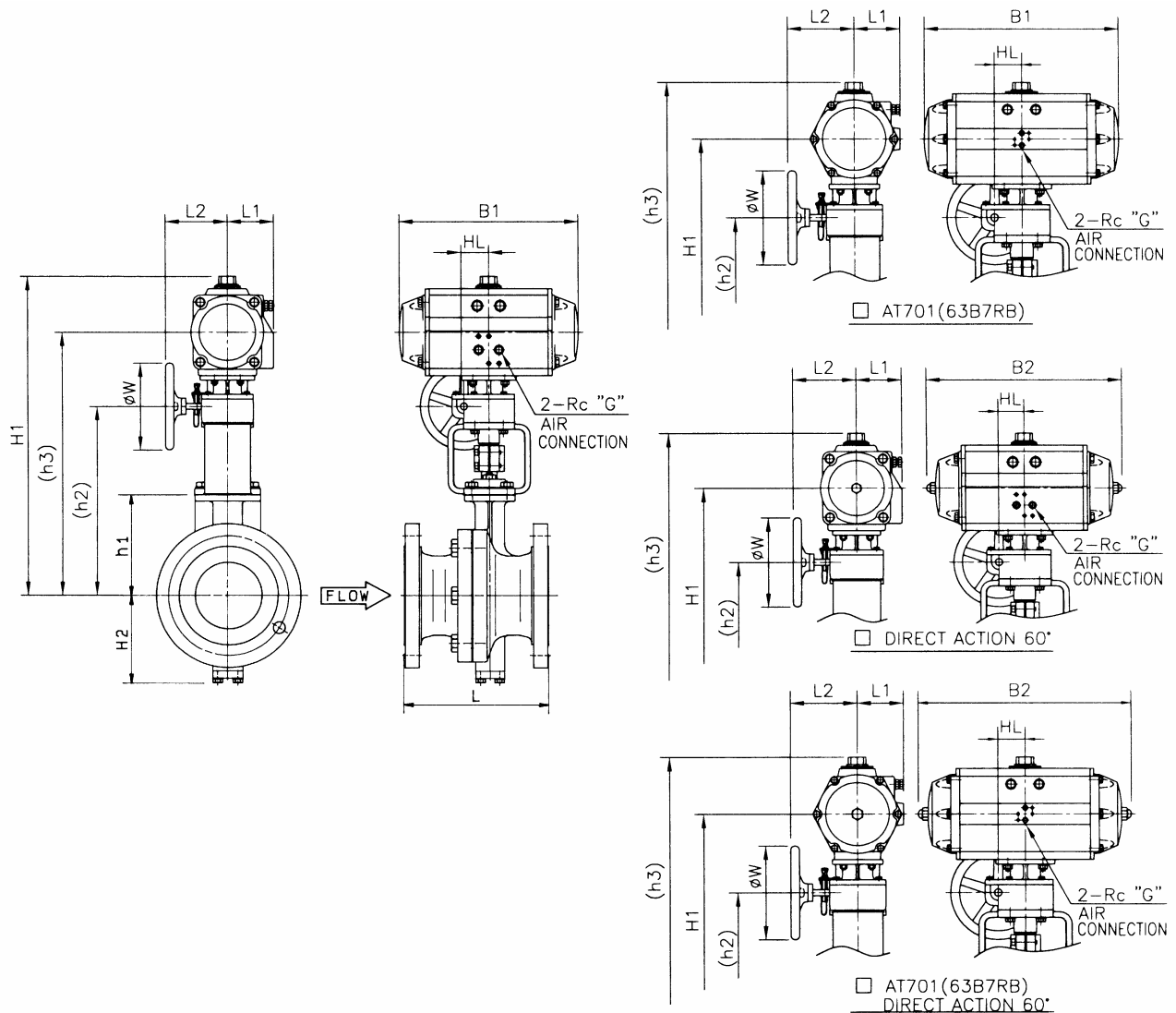
E - 720E - 6300RB - S - S - 1

REV.

B

KOSO

PARA-SEAL *Spring return cylinder* *With Side handle*



DIMENSIONS

UNIT : mm

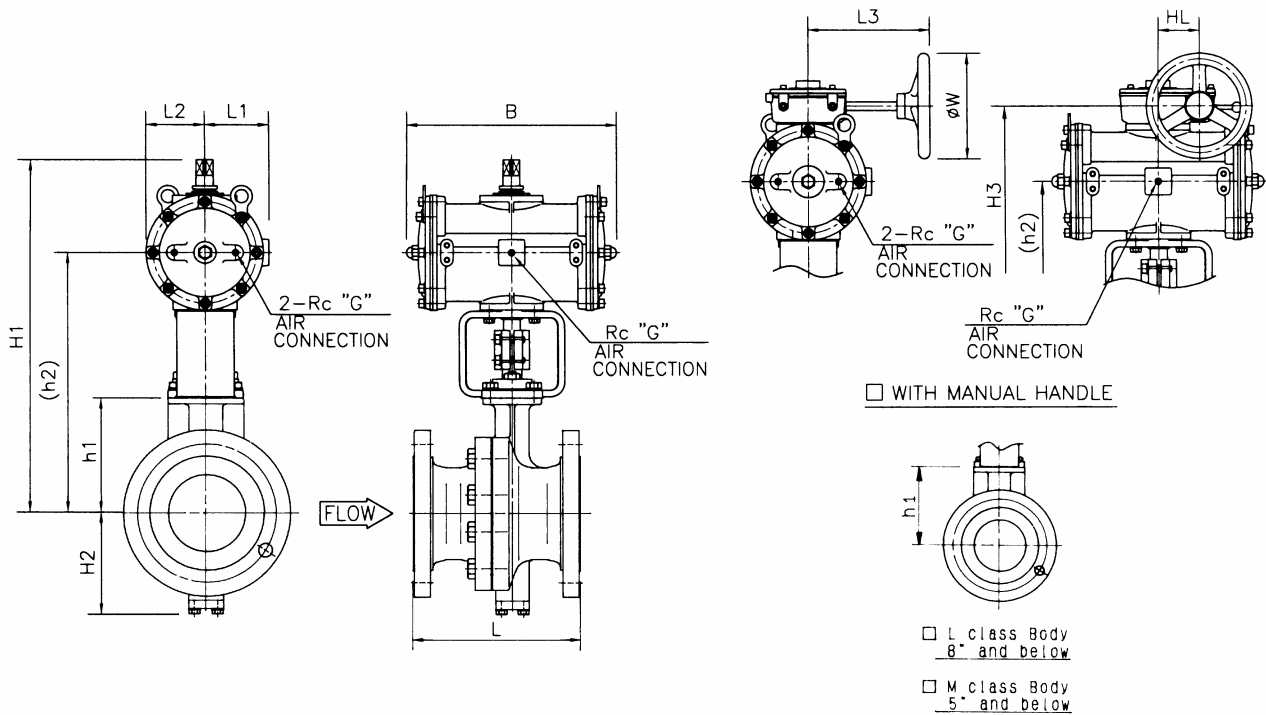
VALVE SIZE	CODE NO	L Class Body						M Class Body						ACTUATOR								
		L	h1	H2	h2	H3	H1	L	h1	H2	h2	h3	H1	Cylinder Size	B1	B2	L1	L2	HL	W	G	CODE No.
10" (250A)	□	330	280	235	540	755	930	457	306	270	570	785	960	□ AT601	545	600	112	235	90	400	1/4	63B6RB
					570	825	1025				□ AT651	625	685	131	355	106	630	3/8	63BERB			
					570	840	1055				□ AT701	730	805	166	355	106	630	1/2	63B7RB			
12" (300A)	□	356	320	280	625	880	1080	502	410	370	—	—	—	□ AT651	625	685	131	355	106	630	3/8	63BERB
					625	895	1110				□ AT701	730	805	166	355	106	630	1/2	63B7RB			
					670	925	1125				—	—	—	□ AT651	625	685	131	355	106	630	3/8	63BERB
14" (350A)	□	381	365	325	670	925	1125	762	435	395	—	—	—	□ AT651	625	685	131	355	106	630	3/8	63BERB
					670	940	1155				□ AT701	730	805	166	355	106	630	1/2	63B7RB			
16" (400A)	□	406	395	355	715	985	1200	838	455	415	805	1075	1290	□ AT701	730	805	166	355	106	630	1/2	63B7RB

* FLANGE IS ACCORDING TO THE STANDARD WHICH IS DESCRIBED ON SPECIFICATION SHEET.

NOTE:

DRAWING No.	
E - 720E - 6300RB - S - S - 2	
REV.	KOSO
B	

PARA-SEAL Double acting cylinder



DIMENSIONS

UNIT: mm

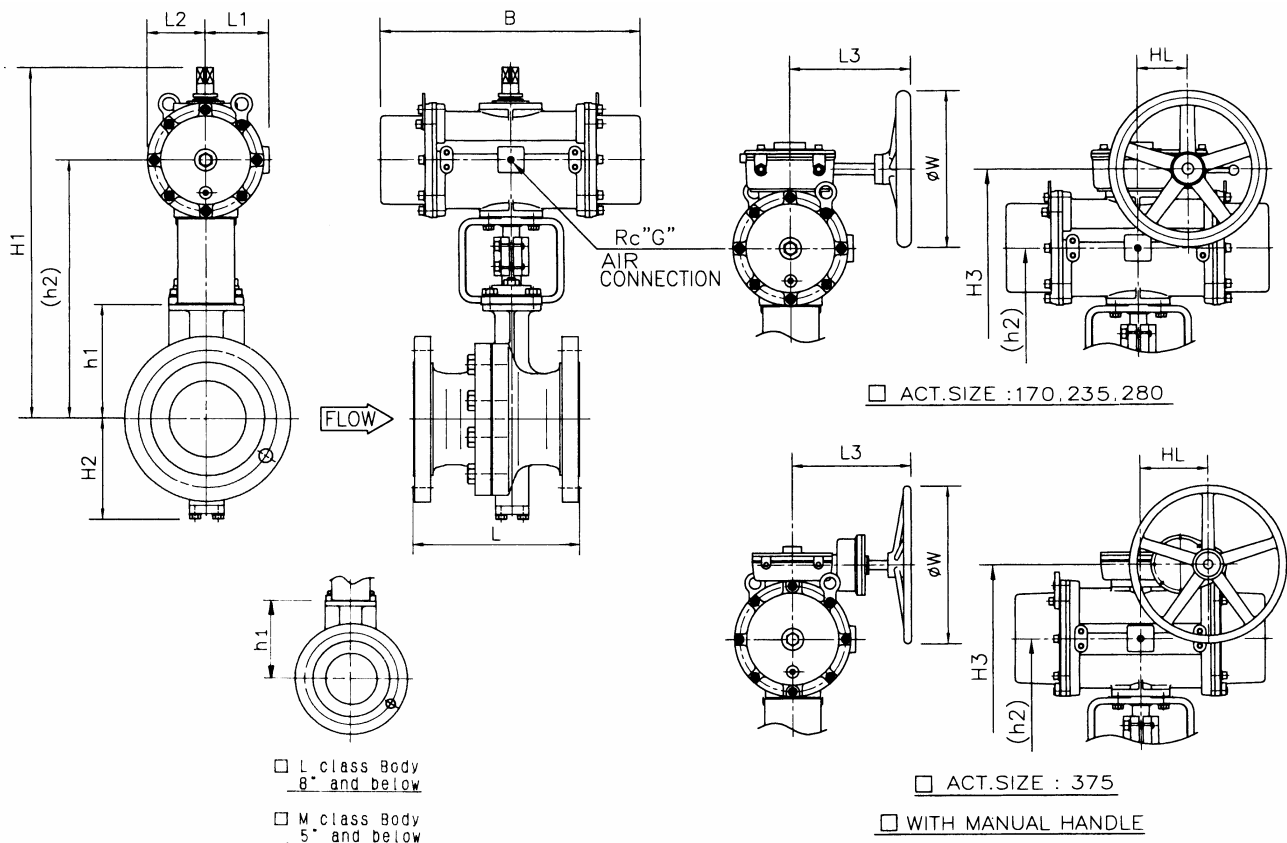
VALVE SIZE	L Class Body						M Class Body						ACTUATOR								
	□ JIS 10K RF			□ PN 16 RF			□ JIS 20K RF			□ PN 40 FM			Cylinder Size	B	L1	L2	L3	HL	G	W	CODE No.
CODE NO.	L	h1	H2	h2	H1	H3	L	h1	H2	h2	H1	H3									
05 □ 5"(125A)	—	—	—	—	—	—	381	220	—	510	690	655	□ 170	400	120	110	235	75	1/4	200	7317RA
06 □ 6"(150A)	—	—	—	—	—	—	403	230	205	505	685	650	□ 170	400	120	110	235	75	1/4	200	7317RA
08 □ 8"(200A)	292	220	—	495	675	640	419	290	255	595	775	740	□ 170	400	120	110	235	75	1/4	200	7317RA
				—	—	—				□ 235	515	160	150	270	93	1/4	300	7323RA			
10 □ 10"(250A)	330	280	235	555	735	700	457	306	270	—	—	—	□ 170	400	120	110	235	75	1/4	200	7317RA
				625	855	820				□ 235	515	160	150	270	93	1/4	300	7323RA			
				—	—	—				□ 280	630	185	185	315	108	1/2	400	7328RB			
				—	—	—				□ 170	400	120	110	235	75	1/4	200	7317RA			
12 □ 12"(300A)	356	320	280	610	790	755	502	410	370	—	—	—	□ 170	400	120	110	235	75	1/4	200	7317RA
				670	905	865				□ 235	515	160	150	270	93	1/4	300	7323RA			
				—	—	—				□ 280	630	185	185	315	108	1/2	400	7328RB			
				—	—	—				□ 375	815	240	240	380	165	3/4	630	7337RB			
14 □ 14"(350A)	381	365	325	715	950	910	762	435	395	—	—	—	□ 235	515	160	150	270	93	1/4	300	7323RA
				760	1045	995				□ 280	630	185	185	315	108	1/2	400	7328RB			
				—	—	—				□ 375	815	240	240	380	165	3/4	630	7337RB			
				—	—	—				□ 235	515	160	150	270	93	1/4	300	7323RA			
16 □ 16"(400A)	406	395	355	760	990	955	838	455	415	—	—	—	□ 235	515	160	150	270	93	1/4	300	7323RA
				805	1090	1040				□ 280	630	185	185	315	108	1/2	400	7328RB			
				895	1260	1195				□ 375	815	240	240	380	165	3/4	630	7337RB			
				—	—	—				□ 235	515	160	150	270	93	1/4	300	7323RA			
18 □ 18"(450A)	432	425	370	790	1020	985	914	480	440	—	—	—	□ 235	515	160	150	270	93	1/4	300	7323RA
				835	1120	1070				□ 280	630	185	185	315	108	1/2	400	7328RB			
				925	1290	1225				□ 375	815	240	240	380	165	3/4	630	7337RB			
				—	—	—				□ 280	630	185	185	315	108	1/2	400	7328RB			
20 □ 20"(500A)	457	460	405	870	1155	1105	991	500	460	960	1245	1195	□ 280	630	185	185	315	108	1/2	400	7328RB
				960	1325	1260				□ 375	815	240	240	380	165	3/4	630	7337RB			
				1020	1305	1255				□ 280	630	185	185	315	108	1/2	400	7328RB			
24 □ 24"(600A)	508	560	490	1020	1305	1255	1143	617	565	1075	1360	1310	□ 280	630	185	185	315	108	1/2	400	7328RB
				1085	1455	1385				□ 375	815	240	240	380	165	3/4	630	7337RB			

* FLANGE IS ACCORDING TO THE STANDARD WHICH IS DESCRIBED ON SPECIFICATION SHEET.

NOTE:

DRAWING No.	
E - 720E - 7300RA - W - N	
7300RB - H	
REV.	KOSO
A	

PARA-SEAL Spring return cylinder



DIMENSIONS

UNIT: mm

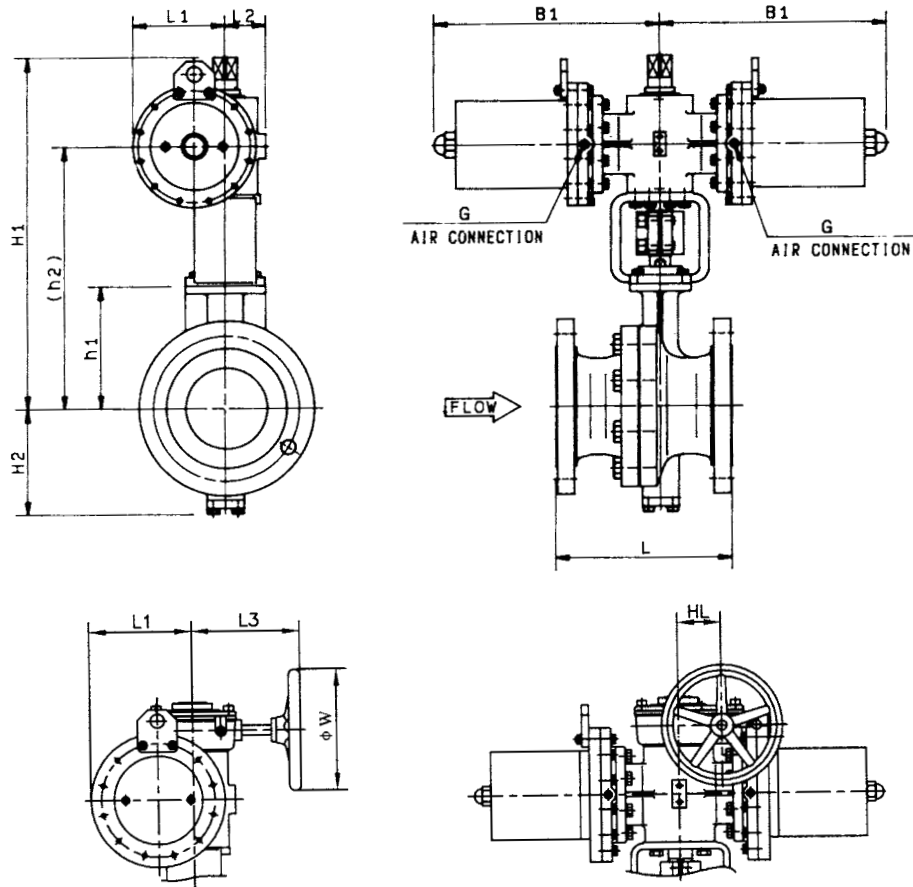
VALVE SIZE CODE NO.	L Class Body						M Class Body						ACTUATOR									
	□ JIS 10K RF			□ PN 16 RF			□ JIS 20K RF			□ PN 40 FM			Cylinder Size	B	L1	L2	L3	HL	G	W	CODE No.	
	L	h1	H2	h2	H1	H3	L	h1	H2	h2	H1	H3										
05	□ 5" (125A)	254	170	—	420	600	575	381	220	—	510	690	665	□ 170	500	120	110	235	72	1/4	300	7317RA
					490	725	690				565	795	765	□ 235	635	160	150	315	108	1/4	400	7323RA
06	□ 6" (150A)	267	185	—	435	615	590	403	230	205	505	685	660	□ 170	500	120	110	235	72	1/4	300	7317RA
					505	740	705				575	805	775	□ 235	635	160	150	315	108	1/4	400	7323RA
08	□ 8" (200A)	292	220	—	495	675	650	419	290	255	—	—	—	□ 170	500	120	110	235	72	1/4	300	7317RA
					565	795	765				655	890	910	□ 235	635	160	150	315	108	1/4	400	7323RA
					—	—	—				685	970	930	□ 280	810	185	185	380	165	1/2	630	7328RB
					—	—	—				775	1140	1065	□ 375	990	240	240	467	269	3/4	630	7337RB
10	□ 10" (250A)	330	280	235	625	855	825	457	306	270	655	890	855	□ 235	635	160	150	315	108	1/4	400	7323RA
					670	955	915				700	985	945	□ 280	810	185	185	380	165	1/2	630	7328RB
					—	—	—				790	1160	1080	□ 375	990	240	240	467	269	3/4	630	7337RB
					—	—	—				805	1035	1005	□ 235	635	160	150	315	108	1/4	400	7323RA
12	□ 12" (300A)	356	320	280	715	1000	960	502	410	370	820	1105	1065	□ 280	810	185	185	380	165	1/2	630	7328RB
					805	1170	1095				910	1275	1200	□ 375	990	240	240	467	269	3/4	630	7337RB
					760	1045	1005				895	1180	1140	□ 280	810	185	185	380	165	1/2	630	7328RB
14	□ 14" (350A)	381	365	325	850	1215	1140	762	435	395	960	1330	1255	□ 375	990	240	240	467	269	3/4	630	7337RB
					805	1090	1050				915	1200	1160	□ 280	810	185	185	380	165	1/2	630	7328RB
16	□ 16" (400A)	406	395	355	895	1260	1185	838	455	415	980	1350	1275	□ 375	990	240	240	467	269	3/4	630	7337RB
					805	1090	1050				915	1200	1160	□ 280	810	185	185	380	165	1/2	630	7328RB
18	□ 18" (450A)	432	425	370	925	1290	1215	914	480	440	1005	1375	1300	□ 375	990	240	240	467	269	3/4	630	7337RB
20	□ 20" (500A)	457	460	405	960	1325	1250	991	500	460	1025	1395	1320	□ 375	990	240	240	467	269	3/4	630	7337RB
24	□ 24" (600A)	508	560	490	1085	1455	1380	1143	617	565	1145	1510	1435	□ 375	990	240	240	467	269	3/4	630	7337RB

* FLANGE IS ACCORDING TO THE STANDARD WHICH IS DESCRIBED ON SPECIFICATION SHEET.

NOTE:

DRAWING No.	
E - 720E -	7300RA - S - N
	7300RB - S - H
REV.	KOSO
B	

PARA-SEAL Double acting cylinder



□ WITH MANUAL HANDLE

DIMENSIONS

UNIT : mm

CODE No.	VALVE SIZE	L Class Body					M Class Body					ACTUATOR								
		□ JIS 10K RF		□ PN 16 RF			□ JIS 20K RF		□ PN 40 FM			Cylinder size	B1	L1	L2	G	□ WITH MANUAL HANDLE			CODE No.
		□ ANSI Class 150 RF					□ ANSI Class 300 RF										L3	HL	W	
L	h1	H2	h2	H1	L	h1	H2	h2	H1	size	B1	L1	L2	G	L3	HL	W	CODE No.		
08	□ 8" (200A)	—	—	—	—	419	290	255	595	800	□ 170	440	205	90	RC3/8	270	93	300	6517RA	
									625	845	□ 200	555	230	100	RC1/2	315	108	400	6520RA	
10	□ 10" (250A)	330	280	235	575	785	457	306	270	610	815	□ 170	440	205	90	RC3/8	270	93	300	6517RA
					605	825				□ 200	555	230	100	RC1/2	315	108	400	6520RA		
12	□ 12" (300A)	356	320	280	625	835	502	410	370	725	935	□ 170	440	205	90	RC3/8	270	93	300	6517RA
					650	870				□ 200	555	230	100	RC1/2	315	108	400	6520RA		
					725	1015				□ 280	675	290	130	RC1/2	380	165	630	6528RA		
					670	875				□ 170	440	205	90	RC3/8	270	93	300	6517RA		
14	□ 14" (350A)	381	365	325	695	915	762	435	395	830	1050	□ 200	555	230	100	RC1/2	315	108	400	6520RA
					770	1060				□ 280	675	290	130	RC1/2	380	165	630	6528RA		
					710	920				□ 170	440	205	90	RC3/8	270	93	300	6517RA		
					740	960				□ 200	555	230	100	RC1/2	315	108	400	6520RA		
16	□ 16" (400A)	406	395	355	815	1105	638	455	415	905	1195	□ 280	675	290	130	RC1/2	380	165	630	6528RA
					740	950				□ 170	440	205	90	RC3/8	270	93	300	6517RA		
					770	990				□ 200	555	230	100	RC1/2	315	108	400	6520RA		
					845	1135				□ 280	675	290	130	RC1/2	380	165	630	6528RA		
18	□ 18" (450A)	432	425	370	775	985	914	480	440	875	1095	□ 200	555	230	100	RC1/2	315	108	400	6520RA
					805	1025				□ 280	675	290	130	RC1/2	380	165	630	6528RA		
					880	1170				□ 170	440	205	90	RC3/8	270	93	300	6517RA		
					895	1115				□ 200	555	230	100	RC1/2	315	108	400	6520RA		
20	□ 20" (500A)	457	460	405	955	1175	991	500	460	1015	1235	□ 200	555	230	100	RC1/2	315	108	400	6520RA
					880	1170				□ 280	675	290	130	RC1/2	380	165	630	6528RA		
					955	1175				□ 170	440	205	90	RC3/8	270	93	300	6517RA		
					1015	1235				□ 200	555	230	100	RC1/2	315	108	400	6520RA		
24	□ 24" (600A)	508	560	490	1010	1300	1143	617	565	1070	1360	□ 280	675	290	130	RC1/2	380	165	630	6528RA
					1070	1360				□ 280	675	290	130	RC1/2	380	165	630	6528RA		

*FLANGE IS ACCORDING TO THE STANDARD WHICH IS DESCRIBED ON SPECIFICATION SHEET.

NOTE:

DRAWING No.

E-720E-6500RA-W-NH

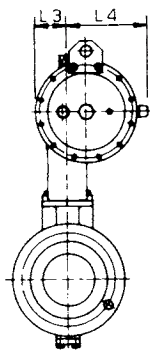
REV.

B

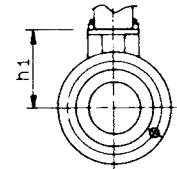
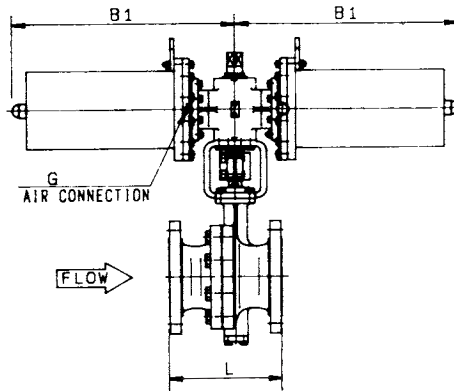
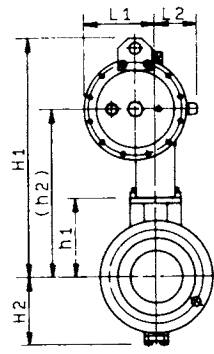
KOSO

PARA-SEAL Spring return cylinder

□ DIRECT ACTION

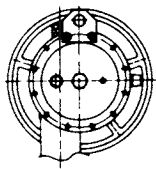


□ REVERSE ACTION

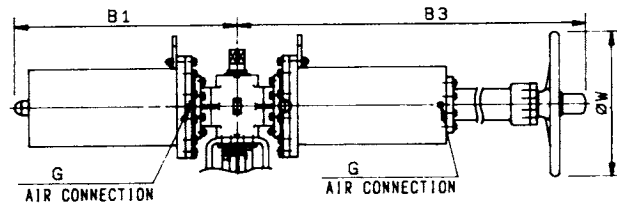
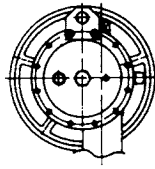


- L class Body
8" and below
- M class Body
5" and below

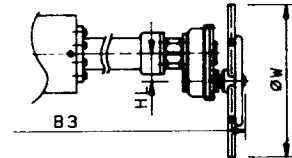
□ DIRECT ACTION



□ REVERSE ACTION



□ WITH MANUAL HANDLE
(6520RA)



□ WITH MANUAL HANDLE
(6528RA, 6536RA)

DIMENSIONS

UNIT: mm

CODE No.	VALVE SIZE	L Class Body					M Class Body					ACTUATOR										
		□ JIS 10K RF		□ PN 16 RF			□ JIS 20K RF		□ PN 40 FM			Cylinder size	B1	L1	L2	L3	L4	G	□ WITH MANUAL HANDLE			CODE No.
		□ ANSI Class 150 RF					□ ANSI Class 300 RF												B3	HL	W	
L	h1	H2	h2	H1	L	h1	H2	h2	H1	L	h1	H2	h2	H1								
05	□ 5" (125A)	—	—	—	—	381	220	140	515	750	□ 200	770	211	135	91	255	RC3/8	1330	—	400	6520RA	
06	□ 6" (150A)	267	185	—	460	695	403	230	205	525	760	□ 200	770	211	135	91	255	RC3/8	1330	—	400	6520RA
08	□ 8" (200A)	292	220	—	515	750	419	290	255	595	830	□ 200	770	211	135	91	255	RC3/8	1330	—	400	6520RA
					—	—				620	895	□ 280	865	275	165	122	315	RC1/2	1615	108	590	6528RA
10	□ 10" (250A)	330	280	235	575	810	457	306	270	610	845	□ 200	770	211	135	91	255	RC3/8	1330	—	400	6520RA
					605	880				640	915	□ 280	865	275	165	122	315	RC1/2	1615	108	590	6528RA
					625	860				—	—	□ 200	770	211	135	91	255	RC3/8	1330	—	400	6520RA
12	□ 12" (300A)	356	320	280	650	925	502	410	370	755	1030	□ 280	865	275	165	122	315	RC1/2	1615	108	590	6528RA
					—	—				830	1160	□ 360	1070	315	265	135	355	RC1/2	1990	196	590	6536RA
					670	905				—	—	□ 200	770	211	135	91	255	RC3/8	1330	—	400	6520RA
14	□ 14" (350A)	381	365	325	695	970	762	435	395	830	1105	□ 280	865	275	165	122	315	RC1/2	1615	108	590	6528RA
					—	—				885	1215	□ 360	1070	315	265	135	355	RC1/2	1990	196	590	6536RA
					740	1015				850	1125	□ 280	865	275	165	122	315	RC1/2	1615	108	590	6528RA
16	□ 16" (400A)	406	395	355	815	1145	838	455	415	905	1235	□ 360	1070	315	265	135	355	RC1/2	1990	196	590	6536RA
					770	1045				875	1150	□ 280	865	275	165	122	315	RC1/2	1615	108	590	6528RA
					845	1175				930	1260	□ 360	1070	315	265	135	355	RC1/2	1990	196	590	6536RA
18	□ 18" (450A)	432	425	370	805	1080	914	480	440	—	—	□ 280	865	275	165	122	315	RC1/2	1615	108	590	6528RA
					880	1210				950	1280	□ 360	1070	315	265	135	355	RC1/2	1990	196	590	6536RA
20	□ 20" (500A)	457	460	405	805	1080	991	500	460	—	—	□ 280	865	275	165	122	315	RC1/2	1615	108	590	6528RA
					880	1210				950	1280	□ 360	1070	315	265	135	355	RC1/2	1990	196	590	6536RA
24	□ 24" (600A)	508	560	490	955	1230	1143	617	565	—	—	□ 280	865	275	165	122	315	RC1/2	1615	108	590	6528RA
					1010	1340				1070	1400	□ 360	1070	315	265	135	355	RC1/2	1990	196	590	6536RA

*FLANGE IS ACCORDING TO THE STANDARD WHICH IS DESCRIBED ON SPECIFICATION SHEET.

NOTE.

DRAWING No.

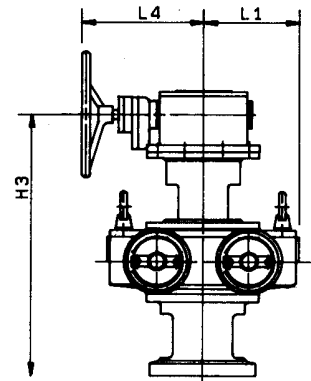
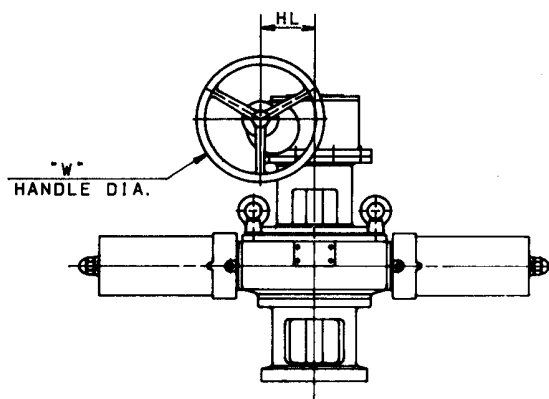
E-720E-6500RA-D-N
R-S

REV.

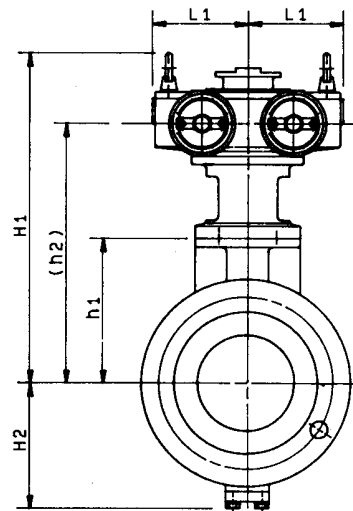
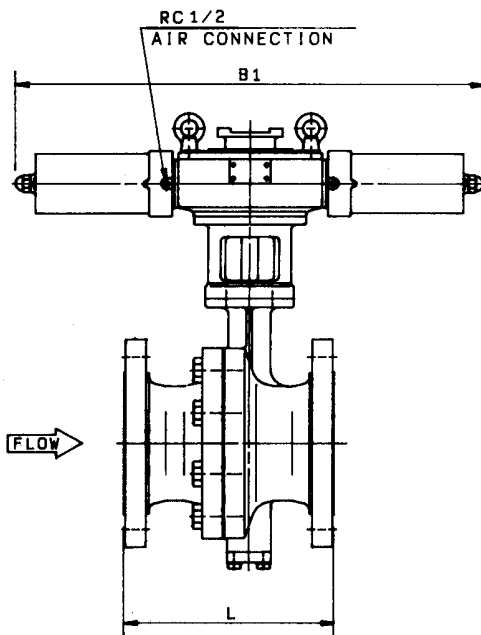
A

KOSO

PARA-SEAL Double acting cylinder



WITH MANUAL HANDLE



DIMENSIONS

UNIT: mm

VALVE SIZE	L Class Body					M Class Body					ACTUATOR							
	<input type="checkbox"/> JIS 10K RF <input type="checkbox"/> PN 16 RF <input type="checkbox"/> ANSI Class 150 RF					<input type="checkbox"/> JIS 20K RF <input type="checkbox"/> PN 40 FM <input type="checkbox"/> ANSI Class 300 RF					Cylinder size	B1	L1	<input type="checkbox"/> WITH MANUAL HANDLE				CODE No.
CODE No.	L	h1	H2	h2	H1	L	h1	H2	h2	H1				H3	L4	HL	W	
18 □ 18" (450A)	—	—	—	—	—	914	480	440	900	1170	□ 200	1690	345	1405	460	104	460	6420RB
20 □ 20" (500A)	—	—	—	—	—	991	500	460	920	1190	□ 200	1690	345	1425	460	104	460	6420RB
24 □ 24" (600A)	508	560	490	980	1250	1143	617	565	1040	1310	□ 200	1690	345	1545	460	104	460	6420RB

*FLANGE IS ACCORDING TO THE STANDARD WHICH IS DESCRIBED ON SPECIFICATION SHEET.

NOTE:

DRAWING No.

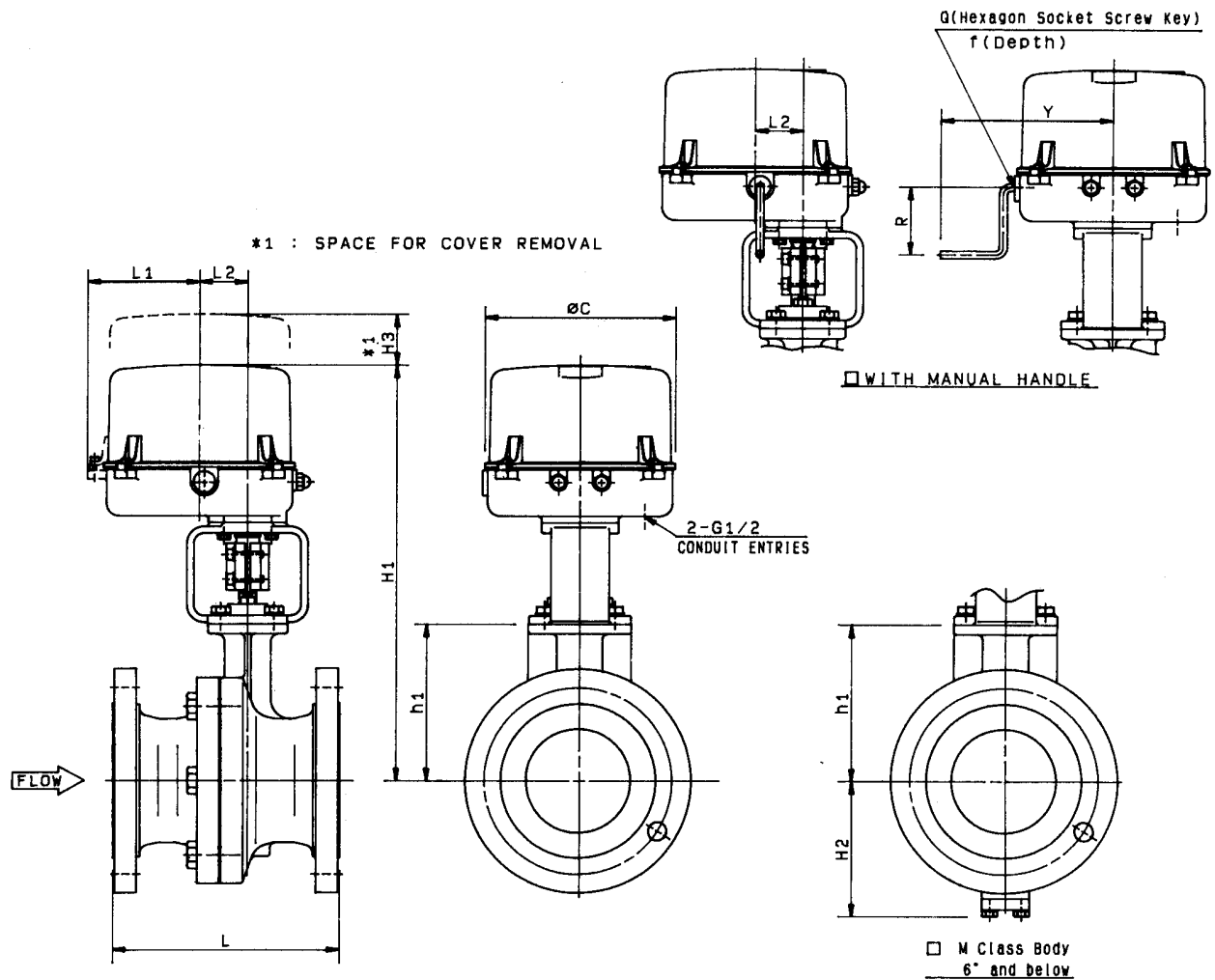
E-720E-6400RB-W-S

REV

A

KOSO

PARA-SEAL



DIMENSIONS

UNIT: mm

CODE No.	VALVE SIZE	L Class Body				M Class Body				ACTUATOR									
		□ JIS 10K RF □ PN 16 RF □ ANSI Class 150 RF				□ JIS 20K RF □ PN 40 FM □ ANSI Class 300 RF				□ WITH MANUAL HANDLE			SIZE CODE No.						
		L	h1	H2	H1	L	h1	H2	H1	H3	L1	L2	ØC	R	Y	Q-f			
03	□ 3" (80A)	203	137	—	440	283	162	—	—	120	130	56	225	80	200	6-12	□ 35A2RB	□ 36A2RA	□ 34A2RA
					480				510	155	145	68	255	160	225	8-15	□ 35B1RB	□ 36B1RA	□ 34B1RA
					—				—	155	145	68	255	160	225	8-15	□ 35B2RB	□ 36B2RA	□ 34B2RA
04	□ 4" (100A)	229	160	—	460	305	172	—	—	120	130	56	225	80	200	6-12	□ 35A2RB	□ 36A2RA	□ 34A2RA
					500				520	155	145	68	255	160	225	8-15	□ 35B1RB	□ 36B1RA	□ 34B1RA
					—				—	155	145	68	255	160	225	8-15	□ 35B2RB	□ 36B2RA	□ 34B2RA
05	□ 5" (125A)	254	170	—	515	381	220	—	—	155	145	68	255	160	225	8-15	□ 35B1RB	□ 36B1RA	□ 34B1RA
					595				595	155	145	68	255	160	225	8-15	□ 35B2RB	□ 36B2RA	□ 34B2RA
					—				—	155	145	68	255	160	225	8-15	□ 35B1RB	□ 36B1RA	□ 34B1RA
06	□ 6" (150A)	267	185	—	530	403	230	205	—	155	145	68	255	160	225	8-15	□ 35B1RB	□ 36B1RA	□ 34B1RA
					605				605	155	145	68	255	160	225	8-15	□ 35B2RB	□ 36B2RA	□ 34B2RA
08	□ 8" (200A)	292	220	—	595	—	—	—	—	155	145	68	255	160	225	8-15	□ 35B2RB	□ 36B2RA	□ 34B2RA

*FLANGE IS ACCORDING TO THE STANDARD WHICH IS DESCRIBED ON SPECIFICATION SHEET.

NOTE:

DRAWING No.

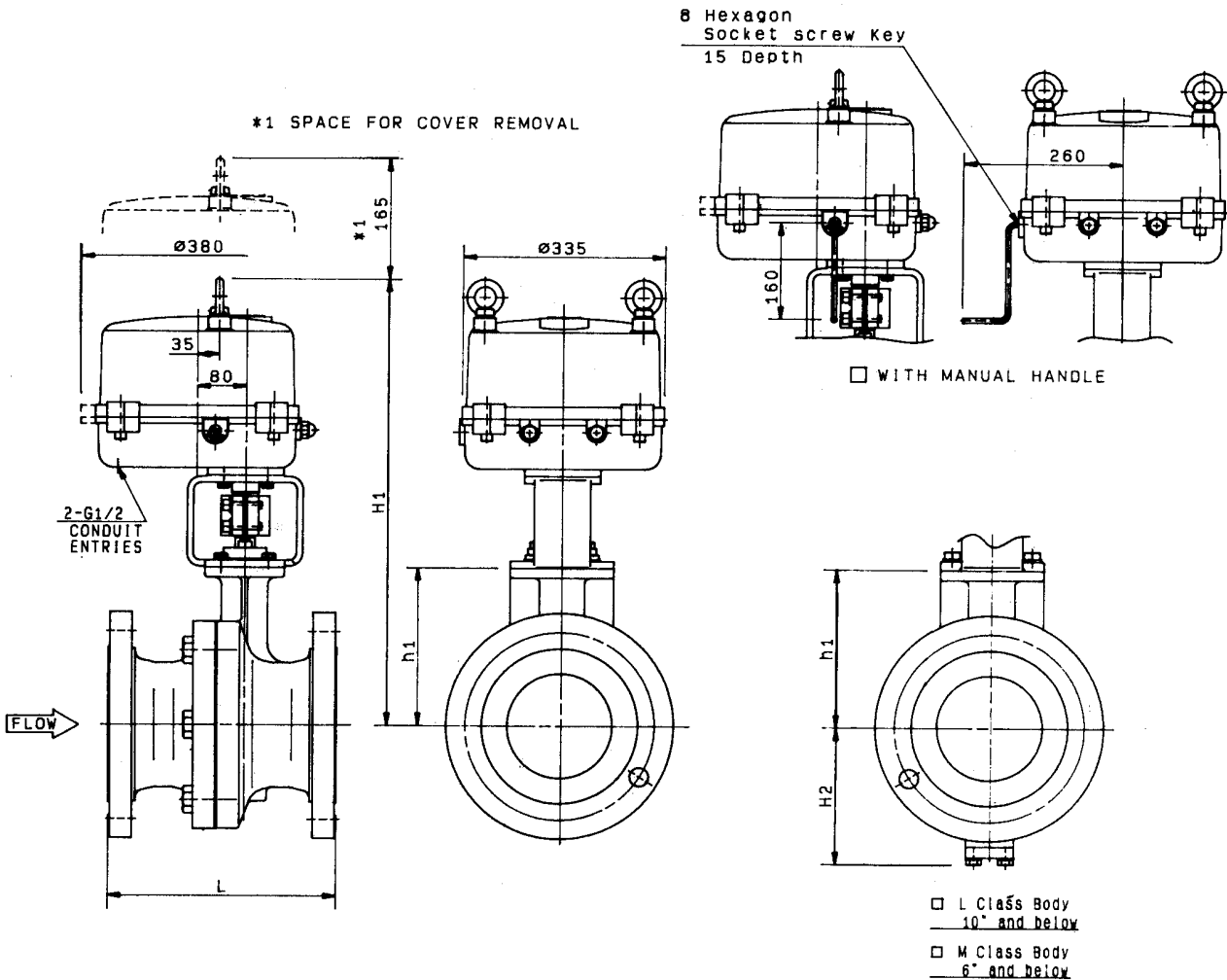
E-720E- 3500RB
3600RA -B-N
3400RA S

REV

A

KOSO

PARA-SEAL



DIMENSIONS

UNIT: mm

VALVE SIZE CODE No.	L Class Body □ JIS 10K RF □ PN 16 RF □ ANSI Class 150 RF				M Class Body □ JIS 20K RF □ PN 40 FM □ ANSI Class 300 RF				ACTUATOR SIZE CODE No.
	L	h1	H2	H1	L	h1	H2	H1	
05 □ 5" (125A)	—	—	—	—	381	220	—	715	□ 35C1RB □ 36C1RA □ 34C1RA □ 35C2RB □ 36C2RA □ 34C2RA
06 □ 6" (150A)	—	—	—	—	403	230	205	725	□ 35C1RB □ 36C1RA □ 34C1RA □ 35C2RB □ 36C2RA □ 34C2RA
08 □ 8" (200A)	292	220	—	715	419	290	255	800	□ 35C1RB □ 36C1RA □ 34C1RA
				—					□ 35C2RB □ 36C2RA □ 34C2RA □ 35C3RB □ 36C3RA □ 34C3RA
10 □ 10" (250A)	330	280	235	775	457	306	270	— 820	□ 35C2RB □ 36C2RA □ 34C2RA □ 35C3RB □ 36C3RA □ 34C3RA
12 □ 12" (300A)	356	320	280	830	—	—	—	—	□ 35C2RB □ 36C2RA □ 34C2RA □ 35C3RB □ 36C3RA □ 34C3RA
14 □ 14" (350A)	381	365	325	875	—	—	—	—	□ 35C2RB □ 36C2RA □ 34C2RA □ 35C3RB □ 36C3RA □ 34C3RA
16 □ 16" (400A)	406	395	355	920	—	—	—	—	□ 35C3RB □ 36C3RA □ 34C3RA

*FLANGE IS ACCORDING TO THE STANDARD WHICH IS DESCRIBED ON SPECIFICATION SHEET.

NOTE:

DRAWING No.

E-720E-35C●RB
36C●RA -B-N
34C●RA -S

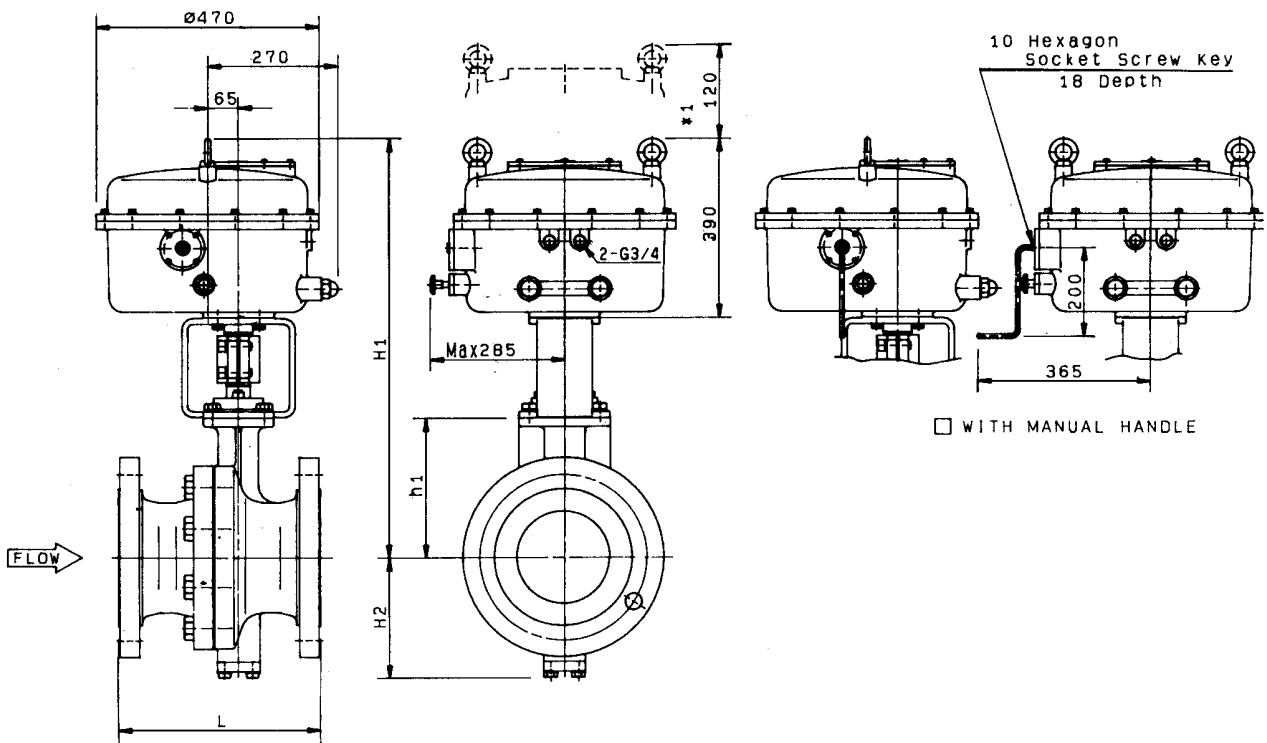
REV

A

KOSO

PARA-SEAL

*1 SPACE FOR COVER REMOVAL



DIMENSIONS

UNIT: mm

VALVE SIZE CODE No.	L Class Body				M Class Body				ACTUATOR SIZE CODE No.
	□ JIS 10K RF □ PN 16 RF		□ ANSI Class 150 RF		□ JIS 20K RF □ PN 40 FM		□ ANSI Class 300 RF		
	L	h1	H2	H1	L	h1	H2	H1	
08 □ 8" (200A)	—	—	—	—	419	290	255	880	□ 36D1RA □ 34D1RA
10 □ 10" (250A)	330	280	235	865	457	306	270	900	□ 36D1RA □ 34D1RA □ 36D2RA □ 34D2RA
12 □ 12" (300A)	356	320	280	910	502	410	370	1015	□ 36D1RA □ 34D1RA □ 36D2RA □ 34D2RA
14 □ 14" (350A)	381	365	325	955	762	435	395	1065	□ 36D1RA □ 36D2RA □ 34D1RA □ 34D2RA
16 □ 16" (400A)	406	395	355	1000	838	455	415	1085	□ 36D1RA □ 36D2RA □ 34D1RA □ 34D2RA
18 □ 18" (450A)	432	425	370	1030	914	480	440	1110	□ 36D1RA □ 36D2RA □ 34D1RA □ 34D2RA

*FLANGE IS ACCORDING TO THE STANDARD WHICH IS DESCRIBED ON SPECIFICATION SHEET.

NOTE :

DRAWING No.

E-720E-36D●RA-B-N
34D●RA-B-S

REV

A

KOSO

附表一

720E 系列 高性能蝶阀型号编制说明

CODE NO.																									
1	2	3	4	5	6	7	8	9	10	11	12	13	14	15	16	17	18	19	20	...	26	27	28	29	30
720E —															—										
本 体 部															执 行 机 构										

1. 本体部

1 2 代号	公 称 通 径 INCH MM	5 代号	连 接 形 式 (法 兰 形 状)	10 代号	阀 体 材 质	13 代号	轴 及 轴 承 材 质 及 处 理
03	3 80	1	RF	2	铸钢 SCPH2	1	SUS316+SUS316 / 镀硬铬
04	4 100	U	MFM(凹凸式)	3	铸不锈钢 SCS13A	2	SUS316+SUS316 / TFE
05	5 125	X	特殊规格	5	铸不锈钢 SCS14A	7	SUS630 / 热处理+ SUS316 / 镀硬铬
06	6 150			7	A216-WCB	8	SUS630 / 热处理+ SUS316 / TFE
08	8 200			8	A351-CF8M	X	特殊规格
10	10 250	6 代号	阀 板 形 式	R	ZG230-450		
12	12 300	E	偏心型 / L 级	S	ZG0Cr18Ni9		
14	14 350	F	偏心型 / M 级	T	ZG0Cr18Ni12Mo2Ti		
16	16 400	X	特殊规格	X	特殊规格		
18	18 450					14 代号	填 料 材 质 及 型 号
20	20 500	7 代号	流 量 特 性			L	P4519(常温用)
24	24 600	5	固有特性	11 代号	阀 板 材 质 及 处 理	T	P4504(完全禁油)
XX	特殊规格	X	特殊规格	7	SCS14A / 镀硬铬	S	P6315CL (高温用)
				8	SCS14A / SS	R	P6710CH+P6610CH (高温用)
				E	SCS13A / 镀硬铬	X	特殊规格
				F	SCS13A / SS		
				Q	SCPH2 / 镀硬铬		
				X	特殊规格		
3 代号	阀 板 尺 寸 INCH MM					15 代号	垫 圈 材 质 及 处 理
0	同阀门口径	8 代号	上 阀 盖 形 式			G	T/#1806GR
X	特殊规格	1	标准型			H	T/#9090
		B	加长型			X	特殊规格
		X	特殊规格				
4 代号	阀 门 公 称 等 级 连接法兰等级						
1	JIS 10K	9 代号	额 定 流 量 系 数 Cv	12 代号	阀 座 材 质 及 处 理		
2	JIS 20K	O	KOSO 标准规格	4	FN 形: R.TFE / NBR		
B	ANSI 150#			5	FV 形: R.TFE / VITON		
C	ANSI 300#			8	CS 形: CTFE / SUS316		
J	JPI 150#			A	KS 形: Kel-F / SUS316		
K	JPI 300#			C	M 形: SUS316		
W	PN16* ^①			11	HT 形 SUS630/聚四氟乙烯纤维		
Y	PN40* ^①			12	HT 形 SUS316/聚四氟乙烯纤维		
				13	HG 形 SUS630 / 柔性石墨纤维		
X	特殊规格			14	HG 形 SUS316 / 柔性石墨纤维		
				X	特殊规格		

备注: SS—部分堆焊司太莱合金

R.TFE / NBR—密封环材质: 二硫化钼强化聚四氟乙烯; 垫环材质: NBR

R.TFE / VITON—密封环材质: 二硫化钼强化聚四氟乙烯; 垫环材质: VITON

CTFE / SUS316—密封环材质: 碳纤维强化聚四氟乙烯; 垫环材质: SUS316

Kel-F / SUS316—密封环材质: Kel-F; 垫环材质: SUS316

P4519—聚四氟乙烯碳纤维

P4504—聚四氟乙烯纤维

P6315CL—柔性石墨 / SUS316

P6710CH—柔性石墨 / SUS316

P6610CH—柔性石墨 / SUS316

T/#1806GR—柔性石墨 / SUS316

T/#9090—聚四氟乙烯 / SUS316

*^① PN 16 表示 JB/T79.1-94(或 HG20596-97) PN 1.6MPa RF; PN 40 表示 JB/T79.2-94(或 HG20596-97) PN 4.0 MPa FM。

2. 执行机构的型号编制说明请参见相应的执行机构标准说明书。

附表二

KOSO 控制阀公称压力对照表

公称压力等级代号	L 级	M 级	H 级			
美国标准	ANSI 150#	ANSI 300#	ANSI 600#	ANSI 900#	ANSI 1500#	ANSI 2500#
日本标准	JIS 10K	JIS 20K、JIS 30K	JIS 40K	JIS 63K		
中国标准	PN 16	PN 40	PN 63、PN 100			

注：由于各国标准在公称压力定义时选择的温度基准不同，表中相同等级只是近似的，因此，各标准的公称压力下的温度·压力使用范围请参照相应的标准。

附表三

KOSO 控制阀阀体常用材质对照表

美国标准	A216-WCB	A351-CF8	A351-CF8M	A217-WC6	A217-C5	A352-LCB
日本标准	SCPH2	SCS13A	SCS14A	SCPH21	SCPH61	SCPL1
中国标准	ZG230-450	ZG0Cr18Ni9	ZG0Cr18Ni12Mo2Ti			
备 注	成份同 ZG25	成份同 304SS	成份同 316SS	一般不推荐使用	一般不推荐使用	一般不推荐使用