

710C 高性能蝶阀 Concentric Type PARA-SEAL

概要

710C 高性能蝶阀的阀板与阀座具有独特的结构设计，因此具有优良的切断性能和耐久性能，是一种用途广泛的调节阀。

GENERAL

This series is high performance butterfly valve of high durability, high seating performance. It has several different seal ring construction suitable to various service applications.

标准规格 STANDARD SPECIFICATIONS

本体部 BODY

型 号 Series	710C
公称通径 Body size	3"~60" (80A~1500A 即 DN80~DN1500) 公称通径 24B 以下尽量选用 710E。 When body size is 24" and under, we recommend 710E series.
阀板形状 Disc form	同心型部分球面阀板 Concentric type segmental ball disc
阀内件材质 Trim materials 阀内件处理 Trim treatment	标准材质组合及使用温度·压力范围，请参见表 1。 See Table 1 for hardening treatment and operating pressure-temperature.
公称压力 Body ratings	L Class Body / L 级阀体 3" ~ 24" : JIS 10K、ANSI & JPI Class 150、PN 16* ^① 28"~32" : JIS 10K、JPI Class 150 36"~60" : JIS 5K M Class Body / M 级阀体 3" ~ 24" : JIS 20K、ANSI & JPI Class 300、PN 40* ^① 28"~60" : JIS 10K、JPI Class 150
连接方式 Body connections	对夹式 Wafer type
尺 寸 Dimension	请参见第 12~16 页。 See pages 12~16.
阀体及上阀盖材质 Body & Bonnet Material	SCPH2/WCB, SCS13A/CF8, SCS14A/CF8M, SCS16A/CF3M, SCS19A/CF3 and other alloy steels. 各种材质的使用温度·压力范围，请参见表 1 和表 3。 As to the operating pressure-temperature limitation for each material, see Tables 1 and 3.
上阀盖形式 Bonnet type	标准型 Standard type 3" ~ 6" (80 A ~ 150 A)-45~+500℃ 8" ~ 28" (200 A ~ 700 A)-45~+450℃ 32"~36" (800 A ~ 900 A)-45~+400℃ 40"~60" (1000A ~ 1500A)-45~+350℃ 加长型 Long-Extension type 3" ~ 24" (80 A ~ 600A)-196~-45℃ (仅用于 M 级 SCS14A 材质的阀体。M Class body for SCS14A only.) 外部轴承型 Outer bearing type 用于工作温度超过标准型的场合。 This type is available for high temperature service. 但必须注意各材质的使用温度·压力范围。 Please notice the operating pressure-temperature limitation for each material.
填 料 Packing	请参见图 2。 See Fig. 2 for selection.
垫 圈 Gasket	请参见图 3。 See Fig. 3 for selection.
表面涂层色 Painting color	银灰色(环氧树脂)。但是阀体材质为不锈钢时，本体部不加涂层。 Munsell N-6 (Epoxy resin group) is standard. In the case of stainless steel body, no painting is standard.

*^① PN 16 表示 JB/T79.1-94(或 HG20596-97) PN 1.6MPa RF; PN 40 表示 JB/T79.2-94(或 HG20596-97) PN 4.0MPa RF。

执行机构 ACTUATOR

规格 Specification	型号 Type	气缸式 Pneumatic cylinder type	
		6400RB, 6500RA, 7300RB	
		单动作型 Spring return type	双动作型 Double acting type
用途 Purpose	调节 Modulation		
供气压力 Air supply	300, 400, 500 kPa G		300~500 kPa G
接口 Connection	空气配管: 请参照 12~16 页。 Air piping : See pages 12~16.		
回转角度 Angle rotation	60 or 90 deg		
正作用 Direct action	气压增加阀闭 Air to valve shut	随输入定位器信号增加阀开或阀闭。 Valve open or shut by air or electric signal.	
反作用 Reverse action	气压增加阀开 Air to valve open		
滞后 Hysteresis	≤1.5% FS (带定位器) ≤1.5% of full stroke with positioner		
直线性 Linearity	≤±2% FS (带定位器) ≤±2% of full stroke with positioner		
允许环境温度 Ambient Temp.	-20~+60℃		
表面涂层色 Painting	银色环氧树脂 Munsell : N-6		
选购设备 Option	E/P、P/P 定位器、过滤减压阀、电磁阀、限位开关、调速器、锁止阀、限位件、手动操作机构。 E/P, P/P-Positioner, Air-set, Solenoid valve, Limit switch, Position transmitter, Lock valve, Speed controller, Rotation stopper, Manual handle, etc.		

性能 PERFORMANCE

额定 Cv 值 Rated Cv	请参见表 4。 See Table 4.
流量特性 Flow characteristics	固有特性: 请参见图 5。 See Fig. 5.
可调比 R Rangeability	90° opening : 50 : 1 / 60° opening : 25 : 1
阀座泄漏量 Seat Leakage	请参见图 1 和表 2。 See Fig. 1 and Table 2.
允许压差 Allowable pressure drops	请参见表 5。 See Table 5.

特殊规格 (有償) OPTIONAL SPECIAL SPECIFICATIONS (Additional cost is required)

本体部特殊检查 Special testing for body	材料检查 {液体渗透探伤检查 (PT)、放射线检查 (RT)}、流量特性检查、低温试验、蒸汽试验 Material certificate, Liquid penetrant testing, Radiographic testing, Flow characteristic testing, Low temperature testing, Steam testing.
本体部特殊清洗 Special cleaning for body	完全禁油、除水处理 Oxygen clean, Oil-free, Water-free
本体部及执行机构特殊规格 Special specification for body and actuator	防砂、防尘型、防盐腐蚀性、寒冷地区用、热带地区用、无铜处理、特殊空气配管及特殊气接头、真空工作条件用、接触大气部分的螺栓、螺母采用不锈钢、指定涂层色 Sand and Dust proof, Salty environment proof, Cold area proof, Tropical area proof, Copper-free alloy, Special piping and fitting, Vacuum service proof, SUS bolt and nut for exposed parts, Non-standard painting.
认证 Authorization	获得高压气体认定法的认定 Japanese government authorization for high pressure gas.

表 1 阀体、阀内件标准材质组合及使用温度范围

Table 1 BODY/TRIM STANDARD MATERIAL COMBINATION, OPERATING TEMPERATURE

- R.TFE (F) : 二硫化钼强化聚四氟乙烯 MoS₂ filled Reinforced Teflon
- R.TFE (C) : 碳纤维强化聚四氟乙烯 Carbonfiber filled Reinforced Teflon
- Hcr : 镀硬铬 Hard chrome plated
- S.S : 部分堆焊司太莱合金 Stellite seat surface
- PH : 析出硬化热处理 Precipitation hardening
- 密封环的材质·处理以及使用温度·压力范围请参见图 1。

Seal ring material/treatment vs operating temperature-pressure limitation : See Fig. 1.

- 要求禁油除水时，轴承材质为 SUS316+TFE。
When oxygen clean service is required, bearing material is SUS316/Teflon.

表 1-1 阀体、阀板材质: SCPH2/WCB

Table 1-1 BODY/DISC MATERIAL : SCPH2/WCB

阀体材质	Body material	SCPH2/A216-WCB/ZG230-450		
阀板 Disc	材质 Material	SCPH2		
	处理 Treatment	Hcr		
阀杆 Stem	材质 Material	SUS630		
	处理 Treatment	PH		
压圈 Retainer	材质 Material	SS41		
轴承 Bearing	材质 Material	SUS316		
	处理 Treatment	Hcr		
密封环 Seal ring	形式 Type	FN	FV	CS
	材质 Material	R.TFE (F)	R.TFE (F)	R.TFE (C)
垫环 Back ring	材质 Material	NBR O ring	VITON O ring	SUS316
使用温度	Operating Temp. °C	-5~+60	-5~+180	-5~+250

表 1-2 阀体材质: SCPH2/WCB, SCS13A/A351-CF8

阀板材质: SCS13A

Table 1-2 BODY MATERIAL : SCPH2/WCB, SCS13A/A351-CF8

DISC MATERIAL : SCS13A

阀体材质	Body material	SCPH2/A216-WCB/ZG230-450, SCS13A/A351-CF8/ZG0Cr18Ni9				
阀板 Disc	材质 Material	SCS13A			SCS13A	
	处理 Treatment	Hcr			S.S	
阀杆 Stem	材质 Material	SUS630			SUS630	
	处理 Treatment	PH			PH	
压圈 Retainer	材质 Material	SUS316			SUS316	
轴承 Bearing	材质 Material	SUS316			SUS316	
	处理 Treatment	Hcr			Hcr	
密封环 Seal ring	形式 Type	FN	FV	CS	M	M
	材质 Material	R.TFE (F)	R.TFE (F)	R.TFE (C)	SUS316	SUS316
垫环 Back ring	材质 Material	NBR O ring	VITON O ring	SUS316	—	—
使用温度 Operating temperature °C	SCPH2/WCB Body	-5~+60	-5~+180	-5~+250	-5~+400	-5~+400
	SCS13A/CF8 Body	-45~+60	-10~+180	-45~+250	-45~+400	-45~+400

表 1-3 阀体材质：SCS14A/A351-CF8M（标准型上阀盖）

Table 1-3 BODY MATERIAL : SCS14A/A351-CF8M (STANDARD BONNET)

阀体材质 Body material		SCS14A/A351-CF8M/ZG0Cr18Ni12Mo2Ti				
阀板 Disc	材质 Material	SCS14A				SCS14A
	处理 Treatment	Hcr				S.S
阀杆 Stem	材质 Material	SUS316				SUS316
	处理 Treatment	—				—
压圈 Retainer	材质 Material	SUS316				SUS316
轴承 Bearing	材质 Material	SUS316				SUS316
	处理 Treatment	Hcr				Hcr
密封环 Seal ring	形式 Type	FN	FV	CS	M	M
	材质 Material	R.TFE (F)	R.TFE (F)	R.TFE (C)	SUS316	SUS316
垫环 Back ring	材质 Material	NBR O ring	VITON O ring	SUS316	—	—
使用温度 Operating temperature °C		-45~+60	-10~+180	-45~+250	-45~+500	-45~+500

表 1-4 阀体材质：SCS14A/A351-CF8M（加长型上阀盖 / 仅用于 M 级阀体）

Table 1-4 BODY MATERIAL : SCS14A/A351-CF8M (LONG EXTENSION BONNET / M CLASS BODY)

阀体材质 Body material		SCS14A/A351-CF8M/ZG0Cr18Ni12Mo2Ti				
阀板 Disc	材质 Material	SCS14A				
	处理 Treatment	Hcr				
阀杆 Stem	材质 Material	SUS316				
	处理 Treatment	—				
压圈 Retainer	材质 Material	SUS316				
轴承 Bearing	材质 Material	SUS316				
	处理 Treatment	TFE				
密封环 Seal ring	形式 Type	KS				
	材质 Material	Kel-F				
垫环 Back ring	材质 Material	SUS316				
使用温度 Operating Temp. °C		-196~+100				

表 2 M 形金属密封环阀座允许泄漏量 (相对 90° 开度的 Cv 值的百分比)

Table 2 METAL SEAL RING SEAT LEAKAGE (Cv% AGAINST RATED Cv VALUE FOR 90° DISC OPENING)

公称通径 Body size	流体温度 Fluid temperature			
	300°C 以下 under	300~400°C	400~500°C	500~600°C
3" ~ 6" (80 A ~ 150 A)	0.01% 以下 under	0.01% 以下 under	0.018% 以下 under	0.05% 以下 under
8" ~ 10" (200 A ~ 250 A)	0.001% 以下 under	0.007% 以下 under	0.015% 以下 under	0.03% 以下 under
12" ~ 18" (300 A ~ 450 A)	0.001% 以下 under	0.005% 以下 under	0.01% 以下 under	0.02% 以下 under
20" (500 A) 以上 over	0.0005% 以下 under	0.001% 以下 under	0.005% 以下 under	0.01% 以下 under

表 3 阀体材质的使用温度·压力范围

Table 3 BODY MATERIAL/OPERATING PRESSURE-TEMPERATURE RATING

表 3-1 ANSI

Table 3-1 ANSI UNIT : MPa

温 度 Temp. °C	Class 150			Class 300		
	SCPH2 WCB	SCS13A CF8	SCS14A CF8M	SCPH2 WCB	SCS13A CF8	SCS14A CF8M
-196~38	—	1.90	1.90	—	4.95	4.95
-5~38	1.96	1.90	1.90	5.10	4.95	4.95
50	1.92	1.84	1.84	5.00	4.77	4.80
100	1.76	1.56	1.61	4.63	4.08	4.21
150	1.57	1.39	1.47	4.51	3.62	3.85
200	1.40	1.25	1.37	4.38	3.27	3.56
250	1.20	1.16	1.20	4.16	3.04	3.34
300	1.01	1.01	1.01	3.87	2.91	3.15
350	0.84	0.84	0.84	3.69	2.81	3.03
375	0.73	0.73	0.73	3.64	2.77	2.96
400	0.64	0.64	0.64	3.44	2.74	2.91
425	—	0.55	0.55	—	2.71	2.87
450	—	0.47	0.47	—	2.68	2.81
475	—	0.37	0.37	—	2.65	2.73
500	—	0.28	0.28	—	2.60	2.67

表 3-2 JIS

Table 3-2 JIS UNIT : MPa

温 度 Temp. °C	10K	20K
	SCPH2	SCPH2
-5~120	1.37	3.33
~220	1.17	3.03
~300	0.98	2.84
~350	—	2.54
~400	—	2.25

表 3-3 JB / T79-94 或 HG20596-97

Table 3-3 JB / T79-94 or HG20596-97 UNIT : MPa

温 度 Temp. °C	PN16	PN40	温 度 Temp. °C	PN16	PN40
	ZG230-450			ZG0Cr18Ni9	
-5~200	1.60	4.00	-45~200	1.60	4.00
~250	1.40	3.50	~300	1.40	3.50
~300	1.20	3.00	~400	1.20	3.00
~350	1.10	2.60			
~400	0.90	2.30			

图 1 密封环的使用温度·压力范围及阀座允许泄漏量

Fig. 1 SEAL RING OPERATING PRESSURE-TEMPERATURE RATINGS AND ALLOWABLE SEAT LEAKAGE

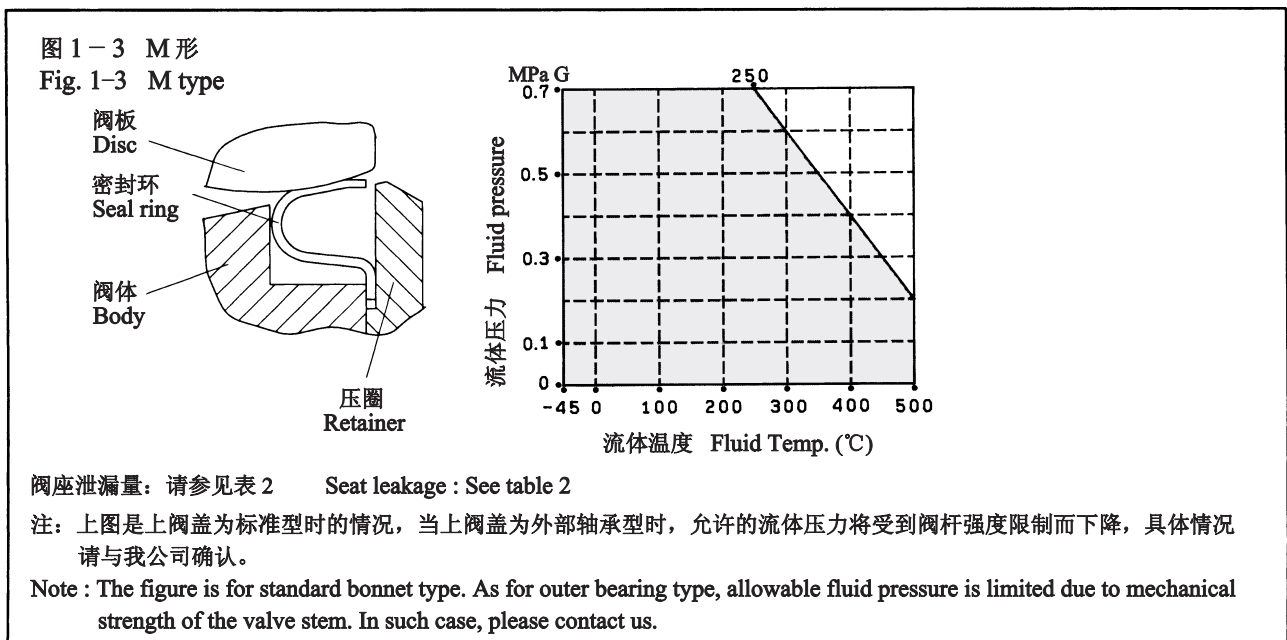
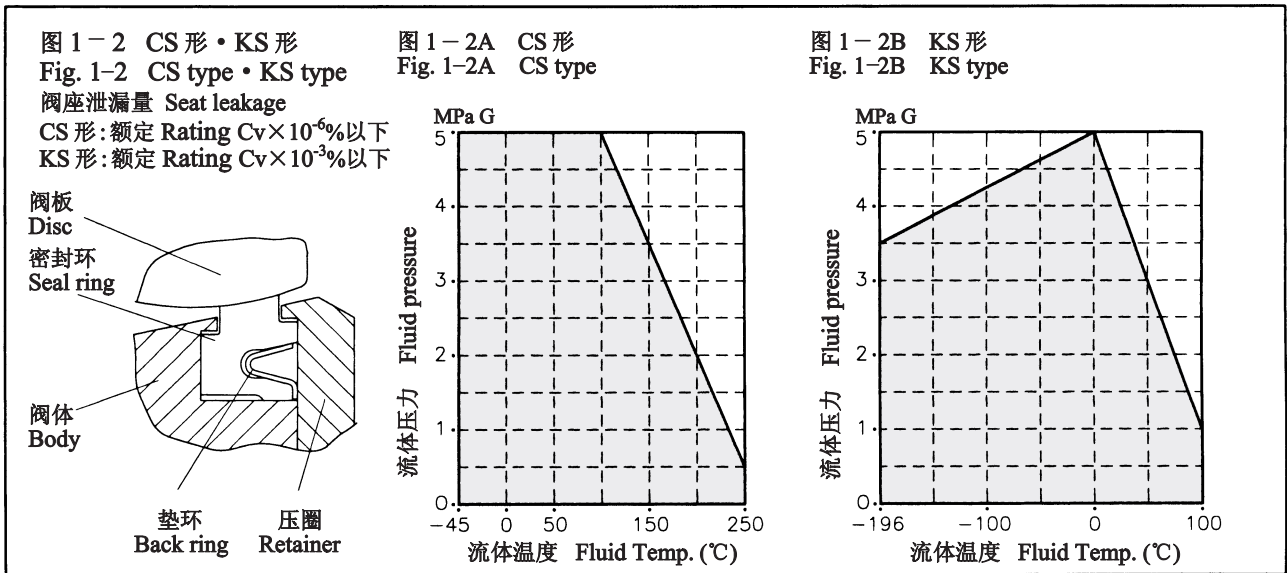
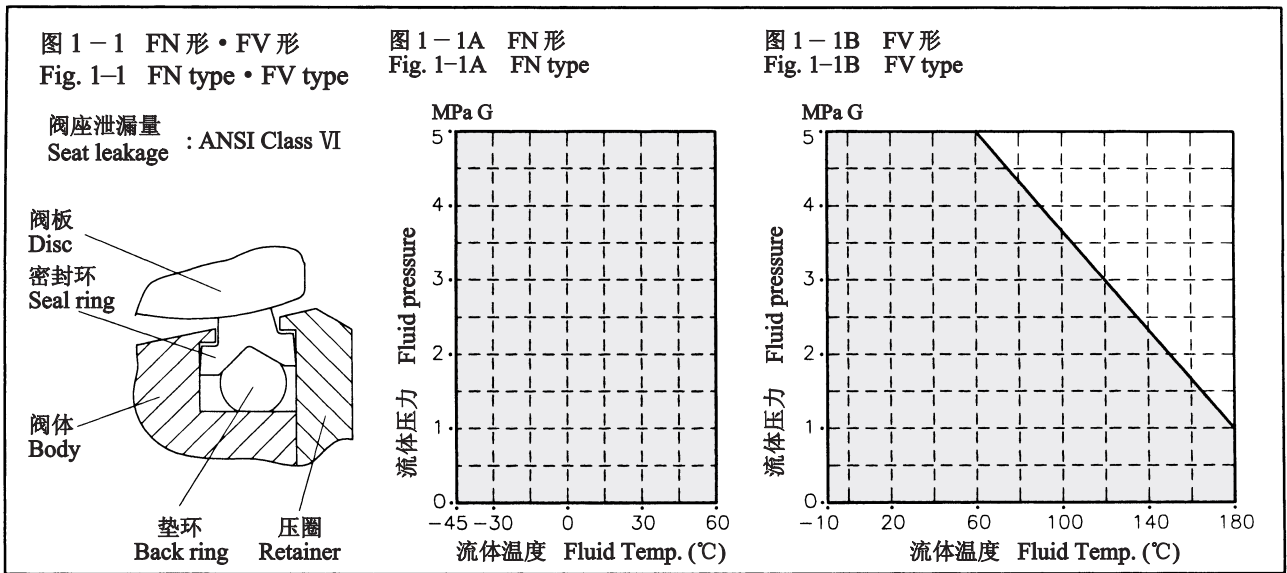


图2 填料的使用温度·压力范围

Fig. 2 GLAND PACKING OPERATING PRESSURE-TEMPERATURE RATINGS

图 2-1 低摩擦型: 聚四氟乙烯碳纤维(P4519)
聚四氟乙烯纤维(P4504) 禁油

Fig. 2-1 LOW TORQUE TYPE : TFE CARBON/TFE FIBER

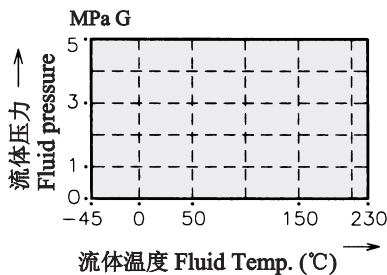


图 2-2 柔性石墨 Fig.2-2 GRAFOIL
P6315CL(-196°C~400°C)
P6710CH+P6610CH(-196°C~500°C)

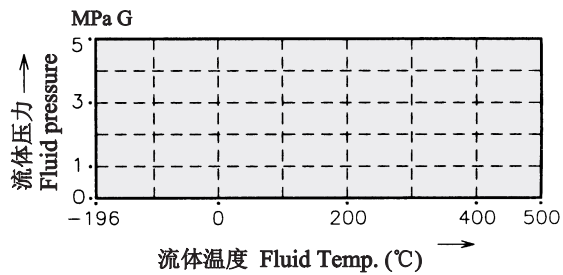


图3 垫圈的使用温度·压力范围

Fig. 3 GASKET PRESSURE-TEMPERATURE RATINGS

图 3-1 强化聚四氟乙烯(VAL.7020)

Fig. 3-1 REINFORCED TEFLON SHEET

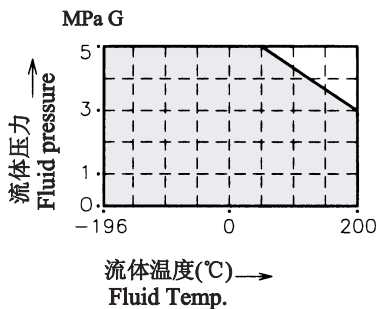


图 3-2 柔性石墨(P6631)

Fig. 3-2 GRAFOIL SHEET

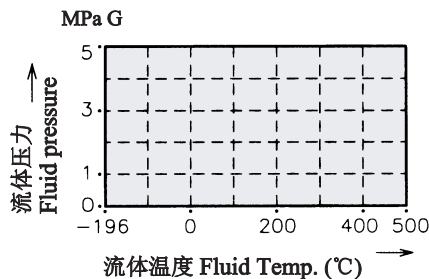


图4 本体部构造

Fig. 4 BODY SECTION VIEW

图 4-1 公称通径 / L 级阀体 : 8B 以下
M 级阀体 : 5B 以下

Fig. 4-1 VALVE SIZE / L CLASS BODY : 8" AND UNDER
M CLASS BODY : 5" AND UNDER

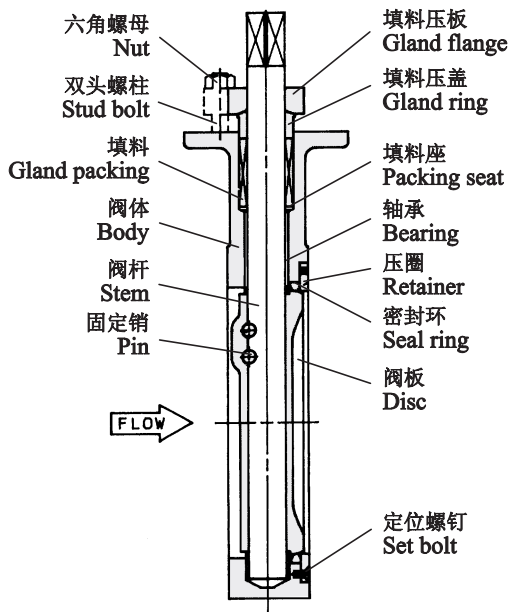


图 4-2 公称通径 / L 级阀体 : 10B 以上
M 级阀体 : 6B 以上

Fig. 4-2 VALVE SIZE / L CLASS BODY : 10" AND OVER
M CLASS BODY : 6" AND OVER

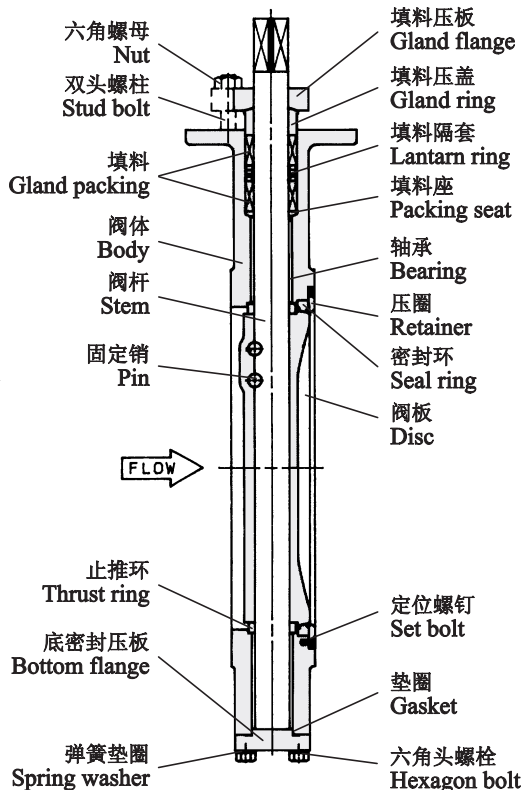


表4 额定 Cv 值
Table 4 Cv VALUE

公称通径 Valve size inch (mm)	L 级阀体 L CLASS BODY		M 级阀体 M CLASS BODY		公称通径 Valve size inch (mm)	L 级阀体 L CLASS BODY		M 级阀体 M CLASS BODY	
	60° 开度 60° Open	90° 开度 90° Open	60° 开度 60° Open	90° 开度 90° Open		60° 开度 60° Open	90° 开度 90° Open	60° 开度 60° Open	90° 开度 90° Open
	3 (80)	125	265	110		240	20 (500)	6,720	14,000
4 (100)	230	480	210	430	24 (600)	9,670	20,160	8,700	18,200
5 (125)	360	750	325	670	28 (700)	13,170	27,440	11,850	24,700
6 (150)	650	1350	585	1,210	32 (800)	17,200	35,840	15,500	32,300
8 (200)	1,120	2,310	1,000	2,100	36 (900)	21,770	45,360	19,600	40,800
10 (250)	1,810	3,740	1,630	3,350	40 (1000)	26,800	56,000	24,100	50,400
12 (300)	2,470	5,100	2,220	4,600	44 (1100)	32,500	67,700	29,300	61,000
14 (350)	3,290	6,860	2,960	6,170	48 (1200)	38,700	80,600	34,800	72,600
16 (400)	4,300	8,960	3,870	8,060	54 (1350)	48,900	102,000	44,000	92,000
18 (450)	5,440	11,340	4,900	10,400	60 (1500)	60,400	126,000	54,300	113,000

图5 流量特性
Fig. 5 FLOW CHARACTERISTIC

图5-1 L级阀体
Fig. 5-1 L CLASS BODY

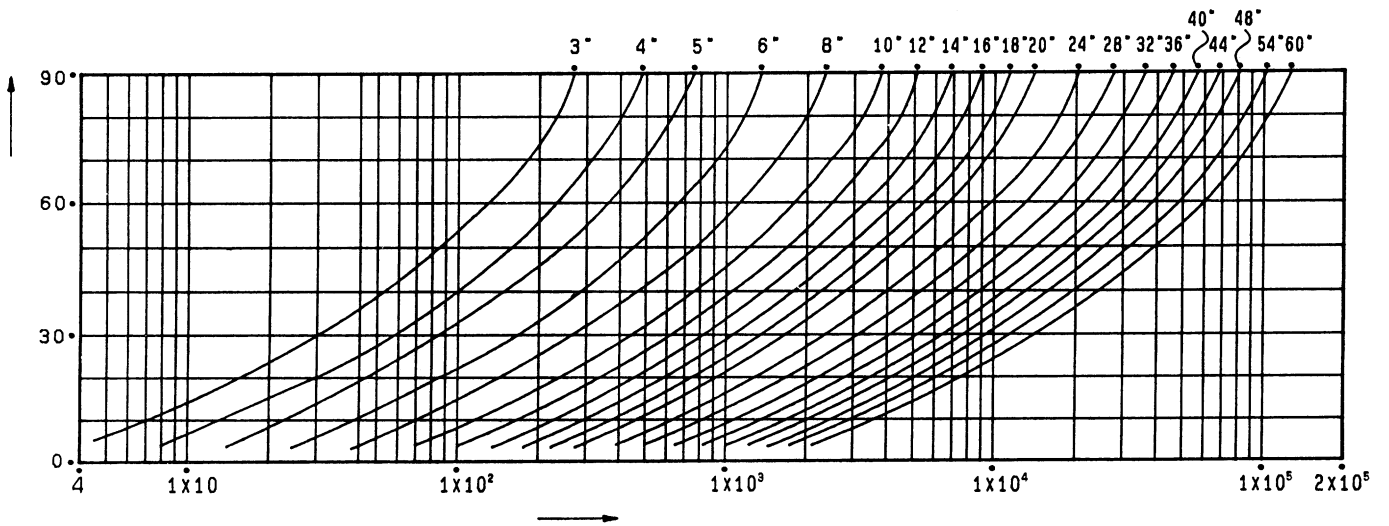


图5-2 M级阀体
Fig. 5-2 M CLASS BODY

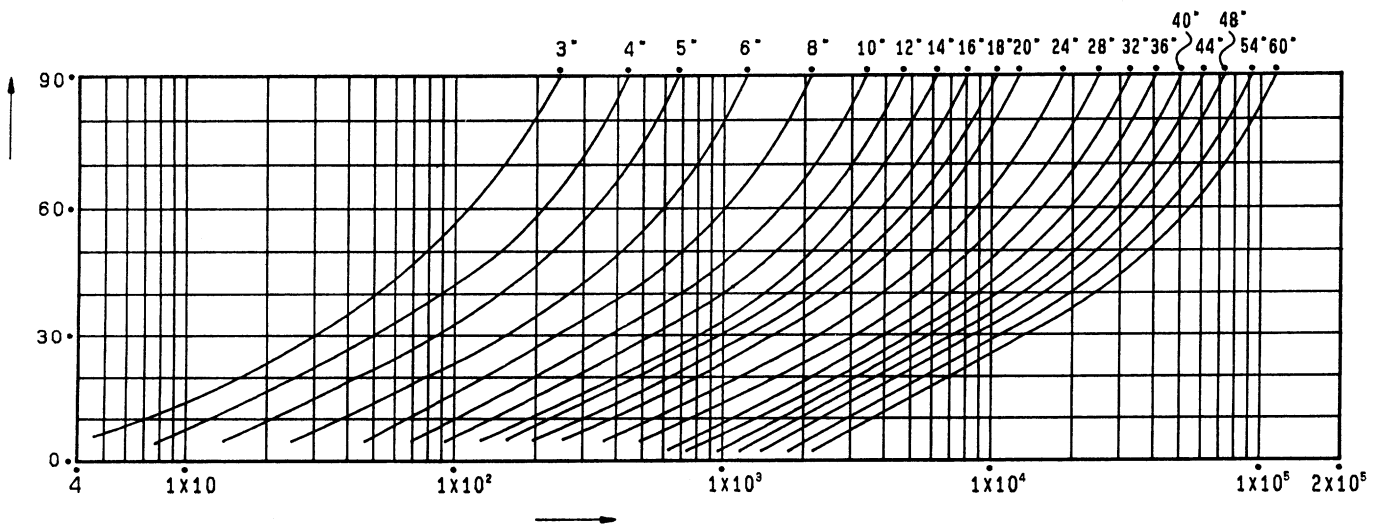


表 5-1B M 级阀体

Table 5-1B M CLASS BODY

执行机构 型号及尺寸 Actuator code & size	阀杆材质 Stem material	密封环 Seal ring	气源压力 Air SUP. kPa	用途 Purpose	填料：低摩擦型 PACKING : LOW TORQUE TYPE								填料：柔性石墨 PACKING : GRAFOIL								
					公称通径 Valve size (inch)				公称通径 Valve size (inch)												
					28	32	36	40	44	48	54	60	28	32	36	40	44	48	54	60	
6420RB 200×4	SUS630	FN, FV CS, KS	400	Shut	1.19	0.74	0.58	0.40	0.29	0.19	0.10	0.06	1.16	0.72	0.56	0.38	0.27	0.18	0.09	0.04	
				Δ P	0.12	0.09	0.06	0.04	0.03	0.02	0.02	0.01	0.11	0.08	0.06	0.04	0.03	0.02	0.01	0.01	
		M	400	Shut	0.68	0.52	0.42	0.29	0.22	0.15	0.09	0.06	0.06	0.68	0.50	0.40	0.27	0.20	0.14	0.09	0.04
				Δ P	0.12	0.09	0.06	0.04	0.03	0.02	0.02	0.01	0.11	0.08	0.06	0.04	0.03	0.02	0.01	0.01	
	SUS316	FN, FV CS, KS	400	Shut	1.01	0.74	0.58	0.40	0.29	0.19	0.10	0.06	1.00	0.72	0.56	0.38	0.27	0.18	0.09	0.04	
				Δ P	0.12	0.09	0.06	0.04	0.03	0.02	0.02	0.01	0.11	0.08	0.06	0.04	0.03	0.02	0.01	0.01	
6428RB 280×4	SUS630	FN, FV CS, KS	400	Shut	1.86	1.86	1.51	1.07	0.85	0.63	0.43	0.29	1.86	1.86	1.50	1.05	0.83	0.61	0.41	0.29	
				Δ P	0.28	0.19	0.13	0.09	0.07	0.06	0.04	0.03	0.28	0.19	0.13	0.09	0.07	0.05	0.04	0.03	
		M	400	Shut	0.68	0.68	0.68	0.68	0.68	0.52	0.37	0.27	0.68	0.68	0.68	0.68	0.67	0.50	0.36	0.27	
				Δ P	0.28	0.19	0.13	0.09	0.07	0.06	0.04	0.03	0.28	0.19	0.13	0.09	0.07	0.05	0.04	0.03	
	SUS316	FN, FV CS, KS	400	Shut	1.01	0.99	0.78	0.80	0.63	0.63	0.43	0.29	1.00	0.98	0.77	0.78	0.62	0.61	0.41	0.29	
				Δ P	0.15	0.14	0.10	0.09	0.07	0.06	0.04	0.03	0.14	0.14	0.09	0.09	0.07	0.05	0.04	0.03	
M	400	Shut	0.68	0.68	0.62	0.68	0.53	0.52	0.37	0.27	0.68	0.68	0.61	0.65	0.51	0.50	0.36	0.27			
		Δ P	0.15	0.14	0.10	0.09	0.07	0.06	0.04	0.03	0.14	0.14	0.09	0.09	0.07	0.05	0.04	0.03			

表 5-2 单动作型气缸式执行机构 / L 级阀体

Table 5-2 SPRING RETURN PNEUMATIC CYLINDER ACTUATOR / L CLASS BODY

执行机构 型号及尺寸 Actuator code & size	阀杆材质 Stem material	密封环 Seal ring	气源压力 Air SUP. kPa	用途 Purpose	填料：低摩擦型 PACKING : LOW TORQUE TYPE								填料：柔性石墨 PACKING : GRAFOIL								
					公称通径 Valve size (inch)				公称通径 Valve size (inch)												
					28	32	36	40	44	48	54	60	28	32	36	40	44	48	54	60	
6536RA 360×2	SUS630	FN, FV CS, KS	400	Shut	0.25	0.09								0.22	—						
				Δ P	0.03	0.02									0.03	—					
		M	400	Shut	0.11	—									0.09	—					
				Δ P	0.03	—									0.03	—					
	SUS316	FN, FV CS, KS	400	Shut	0.22	—									0.20	—					
				Δ P	0.03	—									0.03	—					
M	400	Shut	0.09	—									—	—							
		Δ P	0.03	—									—	—							

表 6 与标准执行机构组合时的产品重量 (单位: kg)

Table 6 NET WEIGHT OF STANDARD VALVE AND ACTUATOR COMBINED (UNIT: kg)

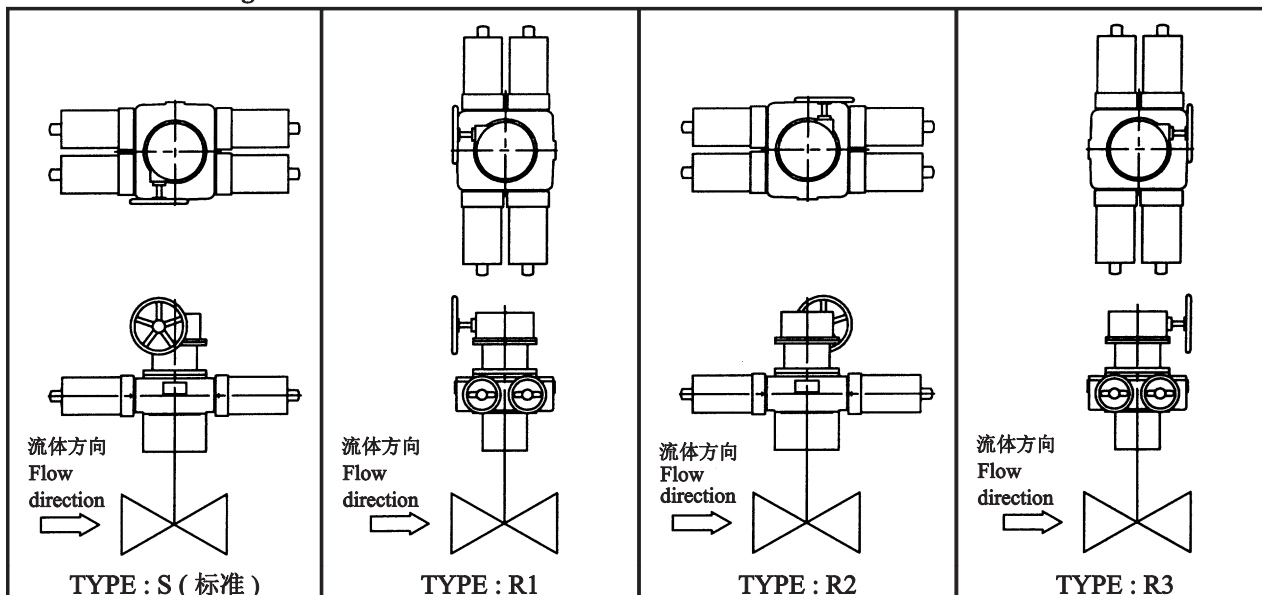
本表中所列重量, 均为执行机构和本体部的标准产品重量, 不包括附件、手动机构等。

Only standard types are represented. Weights of accessories, a handwheel and the like are not included.

公称压力 Body ratings	执行机构 Actuator			公称通径 Valve size (inch)							
	型号 Series	动作方式 Function	尺寸 Size & code	28	32	36	40	44	48	54	60
L 级阀体 LClass Body	6400RB	双动作型 Double acting type	6420RB	755	990	1040	1140	1390	1540	1900	2300
			6428RB			1250	1350	1550	1700	2150	2550
	6500RA	双动作型 Double acting type	6528RA	615	850	900	1000				
	6500RA	单动作型 Spring return type	6536RA	880	1115						
	7300RB	双动作型 Double acting type	7328RB	420							
			7337RB	550	780	830	930				
M 级阀体 M Class Body	6400RB	双动作型 Double acting type	6420RB	1150	1450	1650	1800	2190	2640	3200	3900
			6428RB	1350	1650	1850	2000	2350	2800	3450	4150

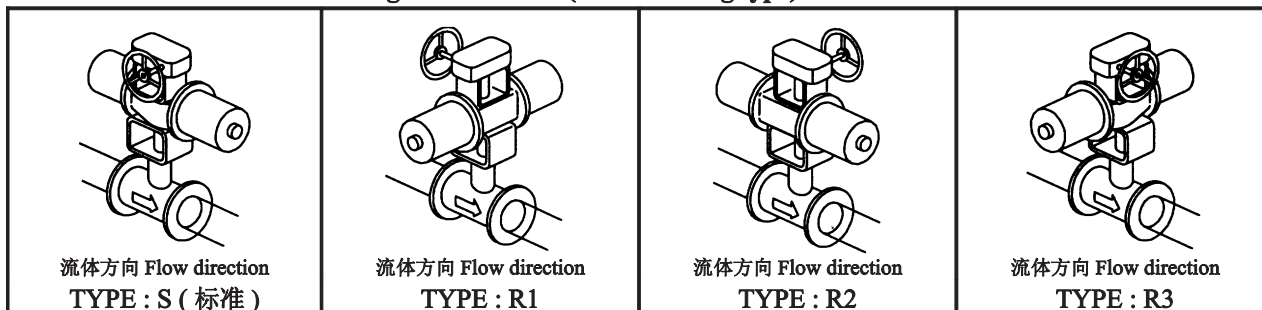
图 6 安装方位 Fig. 6 MOUNTING FORMS

图 6-1 6400RB Fig. 6-1 6400RB



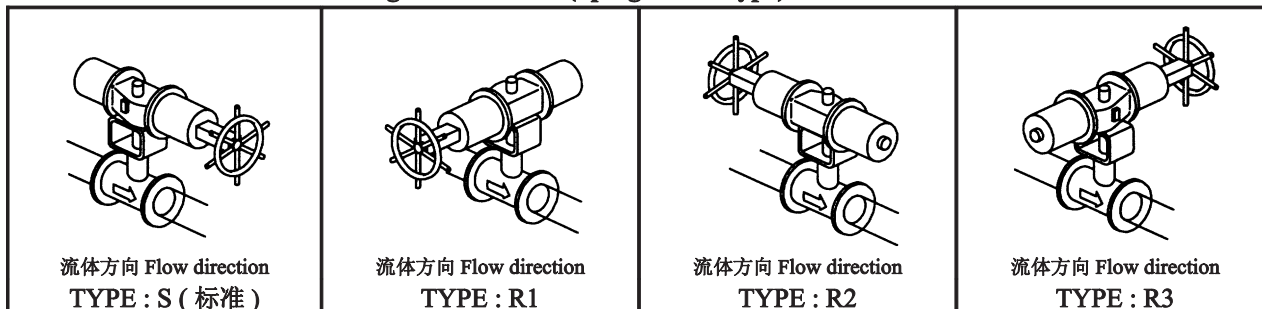
注) 安装位置为非标准时, 请指定安装位置的形式 (TYPE)。
 Note : Type S is automatically applied, unless otherwise specified.

图 6-2 6500RA (双动作型) Fig. 6-2 6500RA (Double acting type)



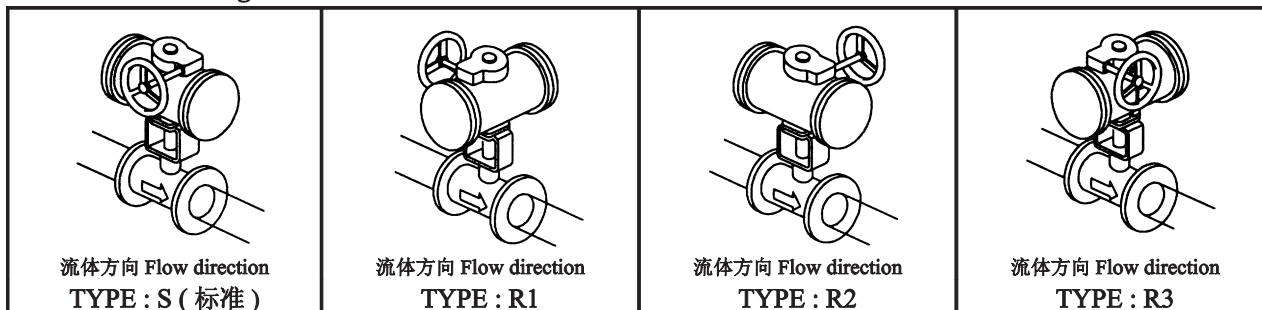
注) 安装位置为非标准时, 请指定安装位置的形式 (TYPE)。
 Note : Type S is automatically applied, unless otherwise specified.

图 6-3 6500RA (单动作型) Fig. 6-3 6500RA (Sping return type)



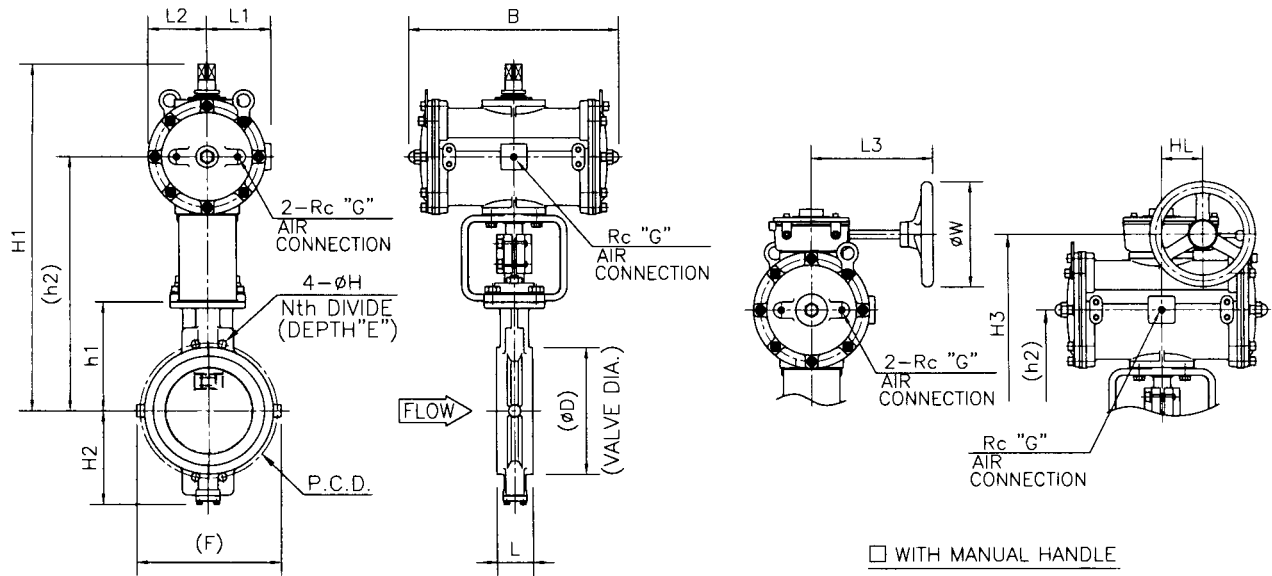
注) 安装位置为非标准时, 请指定安装位置的形式 (TYPE)。
 Note : Type S is automatically applied, unless otherwise specified.

图 6-4 7300RB Fig. 6-4 7300RB



注) 安装位置为非标准时, 请指定安装位置的形式 (TYPE)。
 Note : Type S is automatically applied, unless otherwise specified.

PARA-SEAL Double acting cylinder



DIMENSIONS

UNIT: mm

VALVE SIZE	L Class Body								M Class Body								ACTUATOR								
	JIS 5K				JIS 10K				JIS 10K				JPI Class 150				Cylinder Size	B	L1	L2	L3	HL	G	W	CODE No.
	L	h1	H2	D	F	h2	H1	H3	L	h1	H2	D	F	h2	H1	H3									
28 (700A)	140	610	540	782	850	1070	1355	1305	—	—	—	—	—	—	—	—	280	630	185	185	315	108	1/2	400	7328RB
						1140	1510	1450									375	815	240	240	380	165	3/4	630	7337RB
32 (800A)	160	725	665	890	980	1255	1625	1565	—	—	—	—	—	—	—	—	375	815	240	240	380	165	3/4	630	7337RB
36 (900A)	160	695	650	990	1100	1225	1595	1535	—	—	—	—	—	—	—	—	375	815	240	240	380	165	3/4	630	7337RB
40 (1000A)	160	755	710	1090	1200	1285	1655	1595	—	—	—	—	—	—	—	—	375	815	240	240	380	165	3/4	630	7337RB

NOTE :

DRAWING No.

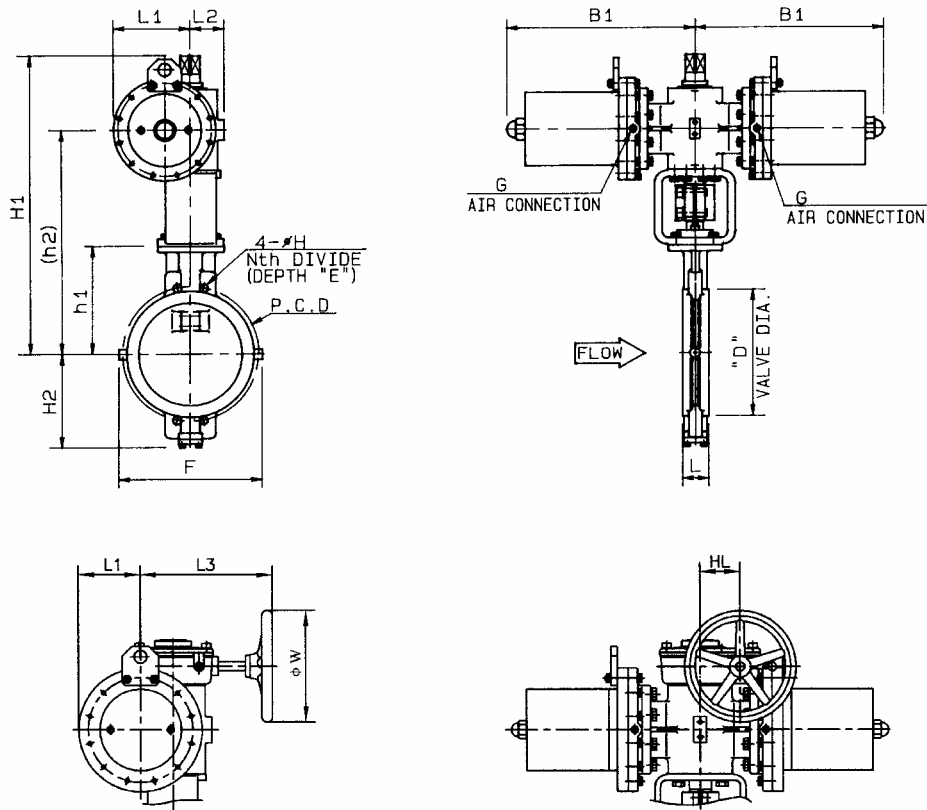
E-710C-7300RB-W-N
H

REV.

A

KOSO

PARA-SEAL Double acting cylinder



□ WITH MANUAL HANDLE

DIMENSIONS

UNIT: mm

VALVE SIZE CODE No.	L Class Body								M Class Body								ACTUATOR							
	□ JIS 5k				□ JPI Class 150				□ JIS10k				□ JPI Class 150				Cylinder size	B1	L1	L2	G	□ WITH MANUAL HANDLE		
	L	h1	H2	D	F	h2	H1	L	h1	H2	D	F	h2	H1	L3	HL						W	CODE No.	
28 □ 28" (700A)	140	610	540	782	850	1060	1390	—	—	—	—	—	—	—	□ 280	675	290	130	RC1/2	380	165	630	6528RA	
32 □ 32" (800A)	160	725	665	890	980	1175	1505	—	—	—	—	—	—	—	□ 280	675	290	130	RC1/2	380	165	630	6528RA	
36 □ 36" (900A)	160	695	650	990	1100	1145	1475	—	—	—	—	—	—	—	□ 280	675	290	130	RC1/2	380	165	630	6528RA	
40 □ 40" (1000A)	160	755	710	1090	1200	1205	1535	—	—	—	—	—	—	—	□ 280	675	290	130	RC1/2	380	165	630	6528RA	

VALVE SIZE	JIS 5k				JIS 10k				JIS 20k				ANSI Class 150				JPI Class 150				
	P.C.D	N	H	E	P.C.D	N	H	E	P.C.D	N	H	E	P.C.D	N	H	E	P.C.D	N	H	E	
28" (700A)	□				□ 840	24	M30x3	35	□				□				□ 795	3	40	3/4-UNC	25
32" (800A)	□				□ 950	28	M30x3	36	□				□				□ 900	1	48	3/4-UNC	25
36" (900A)	□ 1030	24	33		□ 1050	28	M30x3	36	□				□				□				
40" (1000A)	□ 1130	28	M30x3	40	□ 1160	28	M36x3	36	□				□				□				

NOTE:

DRAWING No.

E - 710C - 6500RA - W - ^N/_H

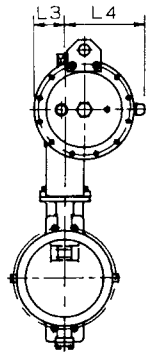
REV.

E

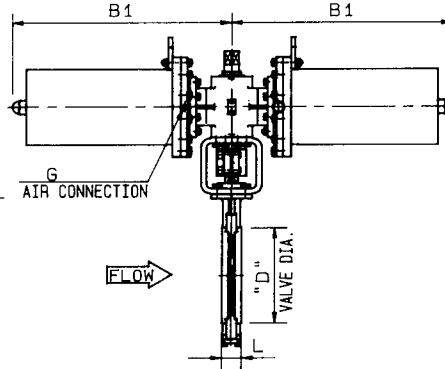
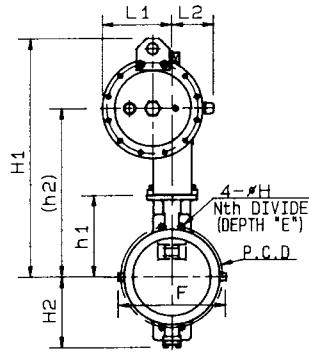
KOSO

PARA-SEAL Spring return cylinder

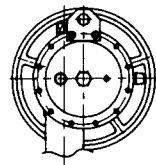
□ DIRECT ACTION



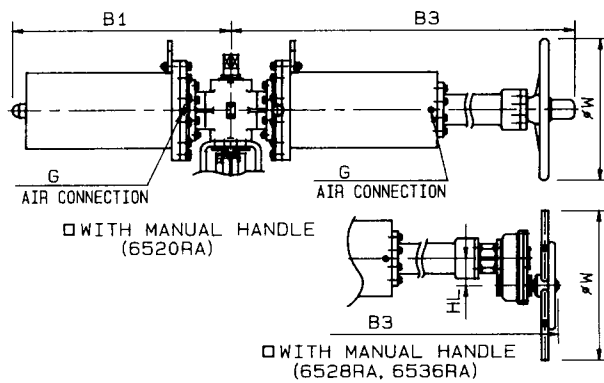
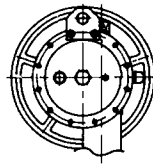
□ REVERSE ACTION



□ DIRECT ACTION



□ REVERSE ACTION



DIMENSIONS

UNIT: mm

VALVE SIZE CODE No.	L Class Body								M Class Body								ACTUATOR										
	□ JIS10k				□ JPI Class 150				□ JIS10k				□ JPI Class 150				Cylinder size	B1	L1	L2	L3	L4	G	□ WITH MANUAL HANDLE			CODE No.
	L	h1	H2	D	F	h2	H1	L	h1	H2	D	F	h2	H1	B3	HL								W			
28 □ 28" (700A)	140	610	540	782	850	1060	1390	—	—	—	—	—	—	—	—	□ 360	1070	315	265	135	355	RC1/2	1990	196	590	6536RA	
32 □ 32" (800A)	160	725	665	890	980	1175	1505	—	—	—	—	—	—	—	—	□ 360	1070	315	265	135	355	RC1/2	1990	196	590	6536RA	

VALVE SIZE	JIS 10k				JIS 20k				JPI Class 150				JPI Class 300				
	P.C.D	N	H	E	P.C.D	N	H	E	P.C.D	N	H	E	P.C.D	N	H	E	
28" (700A)	□ 840	24	M30x3	35	□					□ 795.3	40	3/4-UNC	25	□			
32" (800A)	□ 950	28	M30x3	36	□					□ 900.1	48	3/4-UNC	25	□			

NOTE :

DRAWING No.

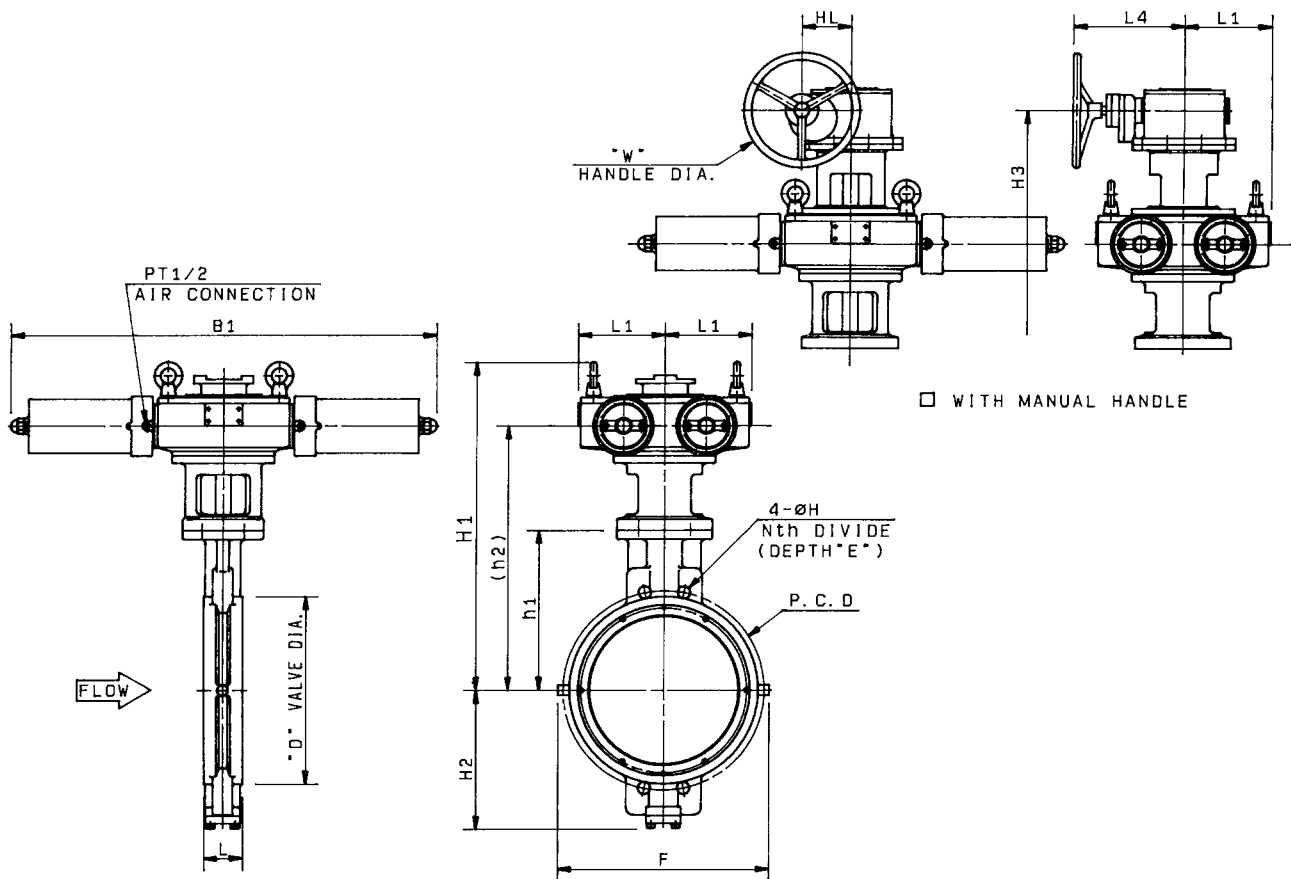
E-710C-6536RA-D N
R S

REV.

C

KOSO

PARA-SEAL Double acting cylinder



DIMENSIONS

UNIT: mm

VALVE SIZE CODE No.	L Class BODY								ACTUATOR								CODE No.
	□ JIS 5k				□ JPI Class 150				Cylinder size	B1	L1	□ WITH MANUAL HANDLE					
	L	h1	H2	D	F	h2	H1	H3				L4	HL	W			
28 □ 28" (700A)	140	610	540	782	850	1030	1300	□ 200	1690	345	1535	455	104	460	6420RA		
32 □ 32" (800A)	160	725	665	890	980	1145	1415	□ 200	1690	345	1650	455	104	460	6420RA		
36 □ 36" (900A)	160	695	650	990	1100	1115	1385	□ 200	1690	345	1620	455	104	460	6420RA		
						1140	1450	□ 280	1980	395	1715	550	118	460	6428RA		
40 □ 40" (1000A)	160	755	710	1090	1200	1175	1445	□ 200	1690	345	1680	455	104	460	6420RA		
						1200	1510	□ 280	1980	395	1775	550	118	460	6428RA		
44 □ 44" (1100A)	160	820	765	1200	1300	1240	1510	□ 200	1690	345	1745	455	104	460	6420RA		
						1265	1575	□ 280	1980	395	1840	550	118	460	6428RA		
48 □ 48" (1200A)	180	890	850	1305	1440	1310	1580	□ 200	1690	345	1815	455	104	460	6420RA		
						1335	1645	□ 280	1980	395	1910	550	118	460	6428RA		
54 □ 54" (1350A)	210	960	920	1460	1610	1380	1650	□ 200	1690	345	1885	455	104	460	6420RA		
						1405	1715	□ 280	1980	395	1980	550	118	460	6428RA		
60 □ 60" (1500A)	210	1035	995	1615	1760	1455	1725	□ 200	1690	345	1960	455	104	460	6420RA		
						1480	1790	□ 280	1980	395	2055	550	118	460	6428RA		

VALVE SIZE	JIS 5k				JIS 10k				ANSI Class 150				JPI Class 150					
	P.C.D	N	H	E	P.C.D	N	H	E	P.C.D	N	H	E	P.C.D	N	H	E		
28" (700A)	□				□	840	24	M30x3	35	□				□	795.3	40	3/4-UNC	25
32" (800A)	□				□	950	28	M30x3	36	□				□	900.1	48	3/4-UNC	25
36" (900A)	□	1030	24	33	□					□				□				
40" (1000A)	□	1130	28	M30x3	40	□				□				□				
44" (1100A)	□	1240	28	M30x3	38	□				□				□				
48" (1200A)	□	1350	32	M30x3	38	□				□				□				
54" (1350A)	□	1505	32	M30x3	40	□				□				□				
60" (1500A)	□	1660	36	M30x3	45	□				□				□				

NOTE :

DRAWING No.

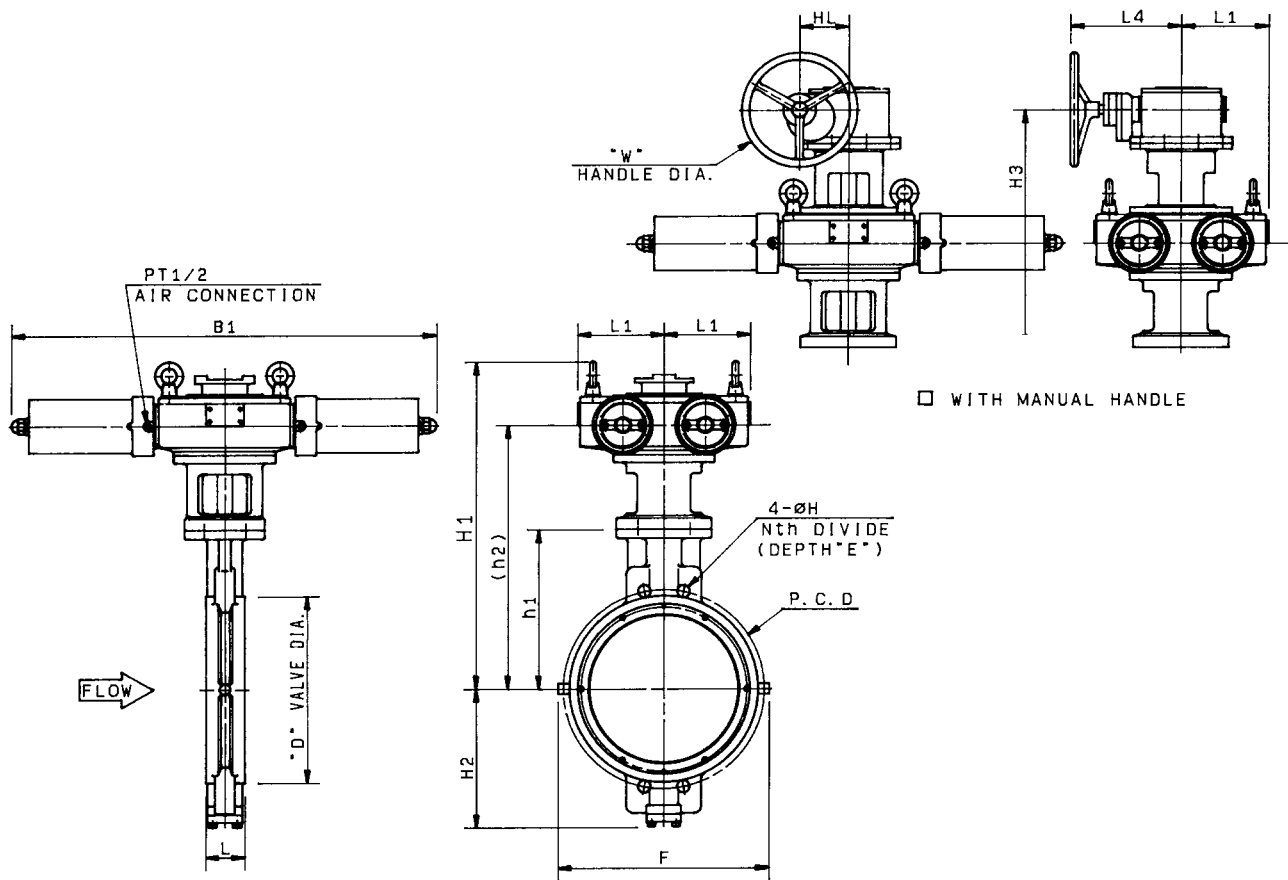
E-710C-L-6400RB-W-S^N

REV.

B

KOSO

PARA-SEAL Double acting cylinder



DIMENSIONS

UNIT: mm

VALVE SIZE CODE No.	M Class BODY								ACTUATOR								CODE No.
	□ JIS 10k □ JPI Class 150								Cylinder size	B1	L1	□ WITH MANUAL HANDLE					
	L	h1	H2	D	F	h2	H1	H3				L4	HL	W			
28 □ 28" (700A)	180	700	640	800	890	1120	1390	□ 200	1690	345	1625	460	104	460	6420RA		
						1145	1455	□ 280	1980	395	1720	550	118	460	6428RA		
32 □ 32" (800A)	190	730	665	905	1000	1150	1420	□ 200	1690	345	1655	460	104	460	6420RA		
						1175	1485	□ 280	1980	395	1750	550	118	460	6428RA		
36 □ 36" (900A)	203	780	730	980	1080	1200	1470	□ 200	1690	345	1705	460	104	460	6420RA		
						1225	1535	□ 280	1980	395	1800	550	118	460	6428RA		
40 □ 40" (1000A)	216	865	800	1110	1220	1285	1555	□ 200	1690	345	1790	460	104	460	6420RA		
						1310	1620	□ 280	1980	395	1885	550	118	460	6428RA		
44 □ 44" (1100A)	216	915	850	1220	1330	1335	1605	□ 200	1690	345	1840	460	104	460	6420RA		
						1360	1670	□ 280	1980	395	1935	550	118	460	6428RA		
48 □ 48" (1200A)	254	1025	960	1325	1460	1445	1715	□ 200	1690	345	1950	460	104	460	6420RA		
						1470	1780	□ 280	1980	395	2045	550	118	460	6428RA		
54 □ 54" (1350A)	318	1100	1035	1480	1630	1620	1890	□ 200	1690	345	2125	460	104	460	6420RA		
						1645	1955	□ 280	1980	395	2220	550	118	460	6428RA		
60 □ 60" (1500A)	330	1200	1150	1635	1780	1770	2040	□ 200	1690	345	2275	460	104	460	6420RA		
						1795	2105	□ 280	1980	395	2370	550	118	460	6428RA		

VALVE SIZE	JIS 10k				JIS 20k				JPI Class 150				ANSI Class 300			
	P.C.D	N	H	E	P.C.D	N	H	E	P.C.D	N	H	E	P.C.D	N	H	E
28" (700A)	□ 840	24	M30x3	29	□				□ 795.3	40	3/4UNC	19	□			
32" (800A)	□ 950	28	M30x3	34	□				□ 900.1	48	3/4UNC	25	□			
36" (900A)	□ 1050	28	M30x3	40	□				□ 1009.6	44	7/8UNC	30	□			
40" (1000A)	□ 1160	28	M36x3	40	□				□ 1120.8	44	1UNC	35	□			
44" (1100A)	□ 1270	28	M36x3	40	□				□ 1222.4	52	1UNC	30	□			
48" (1200A)	□ 1380	32	M36x3	45	□				□ 1335.1	44	1-1/8-BUN	45	□			
54" (1350A)	□ 1540	36	M42x3	50	□				□ 1492.2	56	1-1/8-BUN	40	□			
60" (1500A)	□ 1700	40	M42x3	50	□				□ 1662.1	52	1-1/4-BUN	45	□			

NOTE :

DRAWING No.

E-710C-M-6400RB-W-S^N

REV.

B

KOSO

附表二

KOSO 控制阀公称压力对照表

公称压力等级代号	L 级	M 级	H 级			
美国标准	ANSI 150#	ANSI 300#	ANSI 600#	ANSI 900#	ANSI 1500#	ANSI 2500#
日本标准	JIS 10K	JIS 20K、JIS 30K	JIS 40K	JIS 63K		
中国标准	PN 16	PN 40	PN 63、PN 100			

注：由于各国标准在公称压力定义时选择的温度基准不同，表中相同等级只是近似的，因此，各标准的公称压力下的温度·压力使用范围请参照相应的标准。

附表三

KOSO 控制阀阀体常用材质对照表

美国标准	A216-WCB	A351-CF8	A351-CF8M	A217-WC6	A217-C5	A352-LCB
日本标准	SCPH2	SCS13A	SCS14A	SCPH21	SCPH61	SCPL1
中国标准	ZG230-450	ZG0Cr18Ni9	ZG0Cr18Ni12Mo2Ti			
备 注	成份同 ZG25	成份同 304SS	成份同 316SS	一般不推荐使用	一般不推荐使用	一般不推荐使用