

600B 中等负载型蝶阀 Disc Damper Type Butterfly Valve

概要

600B 中等负载型蝶阀采用对夹式安装方式（即插在配管法兰中间），具有体积小、重量轻、口径大，是适用于较低压力流体或含有颗粒物流体的经济型调节阀。

GENERAL

This series 600B is a wafer type butterfly valve, designed to be inserted between the pipeline flanges for connection. As an economical valve to control liquids or gases of relatively low pressure, it is available up to large diameter. This compact and lightweight valve can be used for fluids containing floating particles as well.

标准规格 STANDARD SPECIFICATIONS

本体部 BODY

型 号 Series	600B
公称口径 Body size	3"~24" (80A~600A 即 DN80~DN600) 实际制造范围 The largest size manufactured : 60" (1500A)
阀板形状 Disc form	挡板型 Damper type
阀内件材质 Trim materials 阀内件处理 Trim treatment	标准材质组合及使用温度·压力范围, 请参见表 1。 See Table 1 for hardening treatment and operating pressure-temperature.
公称压力 Body ratings	L Class Body / L 级阀体: JIS 10K / ANSI Class 150 / PN 16*① M Class Body / M 级阀体: JIS 20K / ANSI Class 300 / PN 40*①
连接方式 Body connections	对夹式 Wafer type
尺 寸 Dimension	请参见第 21~39 页。 See pages 21~39.
阀体及上阀盖材质 Body & Bonnet Material	FC25, SCPh2/WCB, SCS13A/CF8, SCS14A/CF8M, and other alloy steels. FC25 材质只生产 12B(300A)以下 L 级阀体。 FC25 : L Class body, 12"(300A) and under. 各种材质的使用温度·压力范围, 请参见表 1 和表 2。 As to the operating pressure-temperature limitation for each material, see Tables 1 and 2.
上阀盖形式 Bonnet type	标准型 Standard type : -45~+450℃ 但必须注意各材质的使用温度·压力范围。 Please notice the operating pressure-temperature limitation for each material.
填 料 Packing	请参见图 1。 See Fig. 1 for selection.
垫 圈 Gasket	请参见图 2。 See Fig. 2 for selection.
表面涂层色 Painting color	银灰色(环氧树脂)。但是阀体材质为不锈钢时, 本体部不加涂层。 Munsell N-6 (Epoxy resin group) is standard. In the case of stainless steel body, no painting is standard.

*① PN 16 表示 JB/T79.1-94(或 HG20596-97) PN 1.6MPa RF; PN 40 表示 JB/T79.2-94(或 HG20596-97) PN 4.0MPa RF。

执行机构 ACTUATOR

规 格 Specification	5200RA : 多弹簧·气动薄膜式 Multi-spring · Diaphragm type
用 途 Purpose	调节 Modulation
供气压力 Air supply	300 340 340 kPa G
弹簧范围 Spring range	80~200 80~200 120~300
接 口 Connection	空气配管: 请参照 21~24 页。 Air piping : See pages 21~24.
回 转 角 度 Angle rotation	60 deg
动 作 Action	正作用: 气压增加阀闭 Direct action : Air to valve shut 反作用: 气压增加阀开 Reverse action : Air to valve open
滞 后 Hysteresis	≤1% FS (带定位器) ≤1% of full stroke with positioner
直 线 性 Linearity	≤±2% FS (带定位器) ≤±2% of full stroke with positioner
允许环境温度 Ambient Temp.	-20~+70℃
表面涂层色 Painting	银灰色 Munsell : N-6
选 购 设 备 Option	E/P、P/P 定位器、过滤减压阀、电磁阀、限位开关、调速器、锁止阀、手动操作机构。 E/P, P/P-Positioner, Air-set, Solenoid valve, Limit switch, Speed controller, lock valve, lock-up valve, Manual handle, etc.

规格 Specification	型号 Type	气缸式 Pneumatic cylinder type	
		6300RB, 6500RA, 7300RA, 7300RB	
		单动作型 Spring return type	双动作型 Double acting type
用途 Purpose	调节 Modulation		
供气压力 Air supply	300, 400, 500 kPa G		300~500 kPa G
接口 Connection	空气配管: 请参照 25~36 页。 Air piping : See pages 25~36.		
回转角度 Angle rotation	60 or 90 deg		
正作用 Direct action	气压增加阀闭 Air to valve shut	随输入定位器信号增加阀开或阀闭。	
反作用 Reverse action	气压增加阀开 Air to valve open	Valve open or shut by air or electric signal.	
滞后 Hysteresis	≤1.5% FS (带定位器) ≤1.5% of full stroke with positioner		
直线性 Linearity	≤±2% FS (带定位器) ≤±2% of full stroke with positioner		
允许环境温度 Ambient Temp.	-20~+60℃		
表面涂层色 Painting	6300RB : 气缸 Cylinder.....Alodur (Special hard anodized : Gray 气缸盖 End cap.....Chromatized + Polyester coated : Gray 6500RA : 银色环氧树脂 Munsell : N-6 7300RA : 银色环氧树脂 Munsell : N-6 7300RB : 银色环氧树脂 Munsell : N-6		
选购设备 Option	E/P、P/P 定位器、过滤减压阀、电磁阀、限位开关、调速器、锁止阀、限位件、手动操作机构。 E/P, P/P-Positioner, Air-set, Solenoid valve, Limit switch, Position transmitter, Lock valve, Speed controller, Rotation stopper, Manual handle, etc.		

规格 Specification	型号 Type	全电子式 Solid State Electronic Type	电动式 Electric Motor Type	
		3500RB	3600RA	3400RA
		直流电机 分辨率: 0.3% DC Motor resolution : 0.3%	交流电机 分辨率: 0.8% AC Motor resolution : 0.8%	交流可逆电机 AC Motor
用途 Purpose	调节 Modulation		开关 On-off	
供给电压 Power supply	220V 50/60Hz		220V 50/60Hz	
输入信号 Input signal	4~20 mA DC		正反切换接点 Change over contact	
电源接口 Wiring conduit	请参照 37~39 页。 See pages 37~39.		请参照 37~39 页。 See pages 37~39.	
回转角度 Angle rotation	60 or 90 deg		60 or 90 deg	
正作用 Direct action	输入信号增加阀闭 Signal increase to valve shut		阀开、阀闭、停止 Manual selection Valve open , shut, stop	
反作用 Reverse action	输入信号增加阀开 Signal increase to valve open			
滞后 Hysteresis	≤0.5% FS ≤0.5% of full stroke	≤0.8% FS ≤0.8% of full stroke	—	
直线性 Linearity	≤±1% FS ≤±1% of full stroke	≤±1% FS ≤±1% of full stroke	—	
允许环境温度 Ambient Temp.	-10~+60℃		-10~+60℃	
标准涂层色 Painting	S 型 P4417 (蓝色) Metallic blue		S 型 P4417 (蓝色) Metallic blue	
选购设备 Option	分辨率: 0.1% 分程控制 开度发送器: (4~20 mA) Resolution : 0.1% Split range Position transmitter	过载保护装置 扭矩开关 Overload protection Torque switch	检测开度微动开关 开度发送器 (电位器) Micro switch Potentiometer	
	内置式加热器, 手动操作机构, 接线盒 (尺寸 D1 和 D2 系列除外), 耐压防爆 (仅用于尺寸 B 系列)。 Space heater, Manual handle, Junction box (Available except for Casing D1 & D2), Explosion proof (Available for Casing size B only)			

性能 PERFORMANCE

额定 Cv 值 Rated Cv	请参见表 3。 See Table 3.
流量特性 Flow characteristics	固有特性：请参见图 4。 See Fig. 4.
可调比 R Rangeability	请参见图 4。 See Fig. 4.
阀座泄漏量 Seat Leakage	请参见表 1。 See Table 1.
允许压差 Allowable pressure drops	请参见表 4。 See Table 4.

特殊规格（有偿） OPTIONAL SPECIAL SPECIFICATIONS (Additional cost is required)

本体部特殊检查 Special testing for body	材料检查 {液体渗透探伤检查 (PT)、放射线检查 (RT)}、流量特性检查、低温试验、蒸汽试验 Material certificate, Liquid penetrant testing, Radiographic testing, Flow characteristic testing, Low temperature testing, Steam testing.
本体部特殊清洗 Special cleaning for body	完全禁油、除水处理 Oxygen clean, Oil-free, Water-free
本体部及执行机构特殊规格 Special specification for body and actuator	防砂、防尘型、防盐腐蚀型、寒冷地区用、热带地区用、无铜处理、特殊空气配管及特殊气接头、真空工作条件用、接触大气部分的螺栓、螺母采用不锈钢、指定涂层色 Sand and Dust proof, Salty environment proof, Cold area proof, Tropical area proof, Copper-free alloy, Special piping and fitting, Vacuum service proof, SUS bolt and nut for exposed parts, Non-standard painting.
认证 Authorization	获得高压气体认定法的认定 Japanese government authorization for high pressure gas.

表 1 阀体、阀内件标准材质组合及使用温度范围·阀座允许泄漏量

Table 1. BODY/TRIM STANDARD MATERIAL COMBINATION, OPERATING TEMPERATURE AND SEAT LEAKAGE.

- Hcr : 镀铬 Hard chrome plated
- PH : 析出硬化热处理 Precipitation hardening
- 要求禁油除水时，轴承材质为 SUS316+TFE。
When oxygen clean service is required, bearing material is SUS316/Teflon.

表 1-1 公称通径：3"~12" (80A~300A)

Table 1-1 Body size : 3"~12" (80A~300A)

阀体材质 Body material	FC25	SCPH2/A216-WCB	SCS13A/CF8	SCS14A/CF8M
阀板 Disc	材质 Material	SCS14A	SCS14A	SCS14A
阀杆 Stem	材质 Material	SUS630	SUS630	SUS316
	处理 Treatment	PH	PH	—
轴承 Bearing	材质 Material	SUS316	SUS316	SUS316
	处理 Treatment	Hcr	Hcr	Hcr
使用温度 Operating Temp. °C	0~+200	-5~+400	-45~+400	-45~+450

表 1-2 公称通径：14"~24" (350A~600A)

Table 1-2 Body size : 14"~24" (350A~600A)

阀体材质 Body material	SCPH2/A216-WCB	SCS13A/A351-CF8	SCS14A/A351-CF8M
阀板 Disc	材质 Material	SCPH2 SCS13A	SCS13A SCS14A
阀杆 Stem	材质 Material	SUS630	SUS630
	处理 Treatment	PH	PH
轴承 Bearing	材质 Material	SUS316	SUS316
	处理 Treatment	Hcr	Hcr
使用温度 Operating Temp. °C	-5~+400	-45~+400	-45~+450

表 1-3 阀闭时泄漏量：相对于 90° 开度额定 Cv 值的%

Table 1-3 Leakage : When Disc opening is 90°

公称通径 Valve size inch (mm)	额定 Cv× Rated Cv×
3 (80)	2.5
4~6 (100~150)	1.5
8~10 (200~250)	1.0
12~14 (300~350)	0.75
16~18 (400~450)	0.6
20~24 (500~600)	0.5

表 2 阀体材质的使用温度·压力范围

Table 2 BODY MATERIAL/OPERATING PRESSURE-TEMPERATURE RATING

表 2-1 ANSI

Table 2-1 ANSI

UNIT : MPa

温 度 Temp. ℃	Class 125	Class 150			Class 300		
	FC 25	SCPH2 WCB	SCS13A CF8	SCS14A CF8M	SCPH2 WCB	SCS13A CF8	SCS14A CF8M
-5~65	1.37	—	1.90	1.90	—	4.95	4.95
80	1.32	1.96	1.90	1.90	5.10	4.95	4.95
100	1.26	1.92	1.84	1.84	5.00	4.77	4.80
120	1.20	1.76	1.56	1.61	4.63	4.08	4.21
140	1.14	1.57	1.39	1.47	4.51	3.62	3.85
160	1.07	1.40	1.25	1.37	4.38	3.27	3.56
180	1.01	1.20	1.16	1.20	4.16	3.04	3.34
200	0.95	1.01	1.01	1.01	3.87	2.91	3.15
		0.84	0.84	0.84	3.69	2.81	3.03
		0.73	0.73	0.73	3.64	2.77	2.96
		0.64	0.64	0.64	3.44	2.74	2.91
		—	0.55	0.55	—	2.71	2.87
		—	0.47	0.47	—	2.68	2.81

表 2-2 JIS

Table 2-2 JIS

UNIT : MPa

温 度 Temp. ℃	10K		20K
	FC 25	SCPH2	SCPH2
-5~120	1.37	1.37	3.33
~220	0.98	1.17	3.03
~300		0.98	2.84
~350		—	2.54
~400		—	2.25

表 2-3 JB / T79-94 或 HG20596-97

Table 2-3 JB / T79-94 or HG20596-97

UNIT : MPa

温 度 Temp. ℃	PN16	PN40	温 度 Temp. ℃	PN16	PN40
	ZG230-450			ZG0Cr18Ni9	
-5~200	1.60	4.00	-45~200	1.60	4.00
~250	1.40	3.50	~300	1.40	3.50
~300	1.20	3.00	~400	1.20	3.00
~350	1.10	2.60			
~400	0.90	2.30			

图 1 填料的使用温度·压力范围

Fig. 1 GLAND PACKING OPERATING PRESSURE-TEMPERATURE RATINGS

图 1-1 低摩擦型: 聚四氟乙烯碳纤维(P6528+P4519)
聚四氟乙烯石棉(P4513+P4513L)

Fig. 1-1 LOW TORQUE TYPE : TFE CARBON/TFE ASBESTOS

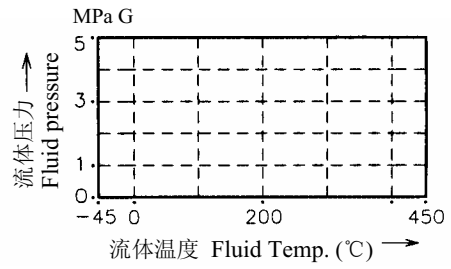
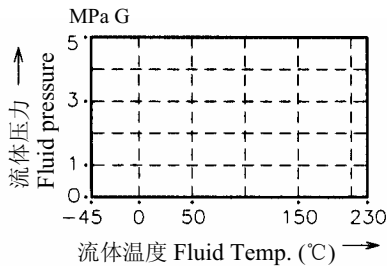


图 1-2 柔性石墨(P6616A+P316)

Fig. 1-2 GRAFOIL

图 2 垫圈的使用温度·压力范围

Fig. 2 GASKET PRESSURE-TEMPERATURE RATINGS

图 2-1 强化聚四氟乙烯(VAL.7020)

图 2-2 橡胶石棉板(VAL.1500AC)

图 2-3 柔性石墨(P6631)

Fig. 2-1 REINFORCED TEFLON SHEET

Fig. 2-2 ASBESTOS JOINT SHEET

Fig. 2-3 GRAFOIL SHEET

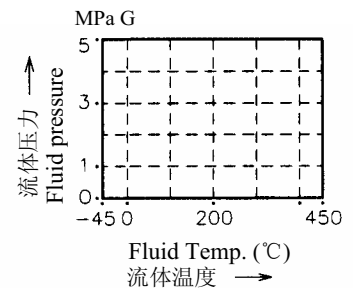
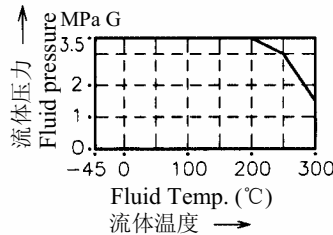
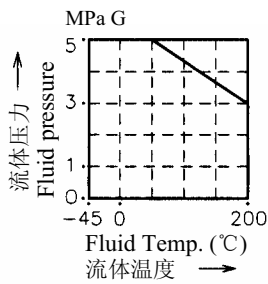


图3 本体部构造

Fig. 3 BODY SECTION VIEW

图 3-1 公称通径 / L 级阀体：8B 以下

M 级阀体：5B 以下

Fig. 3-1 VALVE SIZE / L CLASS BODY : 8"AND UNDER
MCLASS BODY : 5"AND UNDER

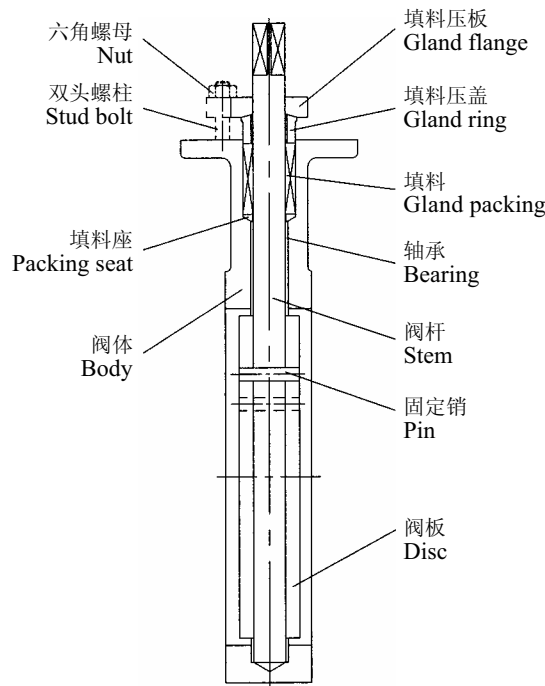


图 3-2 公称通径 / L 级阀体：10B~16B

M 级阀体：6B~12B

Fig. 3-2 VALVE SIZE / L CLASS BODY : 10"~16"
MCLASS BODY : 6"~12"

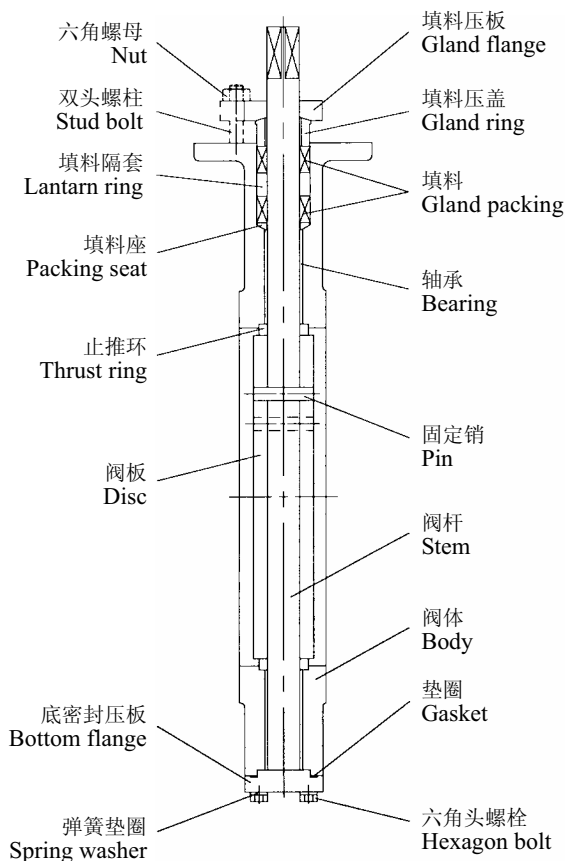


图 3-3 公称通径 / L 级阀体：18B 以上

M 级阀体：14B 以上

Fig. 3-3 VALVE SIZE / L CLASS BODY : 18"AND OVER
MCLASS BODY : 14"AND OVER

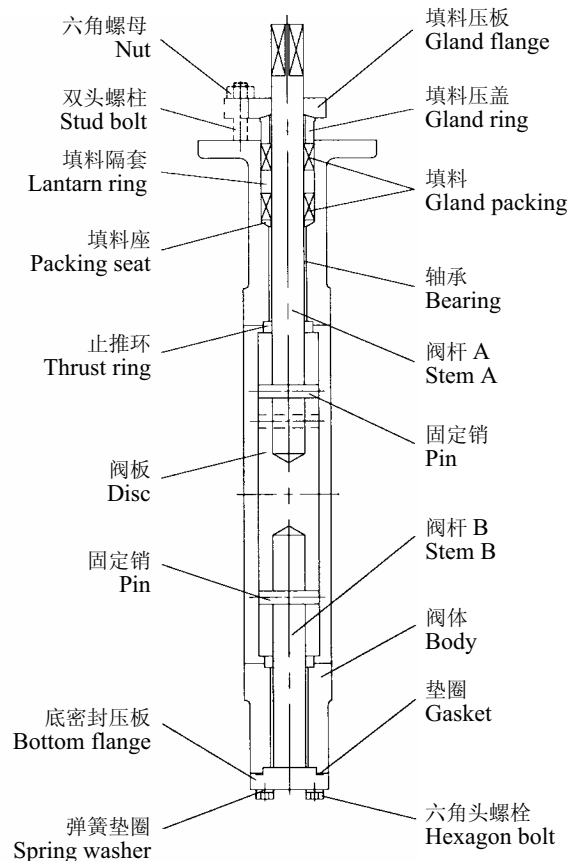


表3 额定 Cv 值

Table 3 Cv VALUE

公称通径 Valve size Inch (mm)	L 级阀体 L CLASS BODY		M 级阀体 M CLASS BODY	
	60° 开度	90° 开度	60° 开度	90° 开度
	60° Open	90° Open	60° Open	90° Open
3 (80)	125	265	110	240
4 (100)	230	480	210	430
5 (125)	360	750	325	670
6 (150)	650	1,350	585	1,210
8 (200)	1,120	2,310	1,000	2,100
10 (250)	1,810	3,740	1,630	3,350
12 (300)	2,470	5,100	2,220	4,600
14 (350)	3,290	6,860	2,960	6,170
16 (400)	4,300	8,960	3,870	8,060
18 (450)	5,440	11,340	4,900	10,400
20 (500)	6,720	14,000	6,050	12,600
24 (600)	9,670	20,160	8,700	18,200

图4 流量特性

Fig.4 FLOW CHARACTERISTIC

图4-1 L级阀体

Fig. 4-1 L CLASS BODY

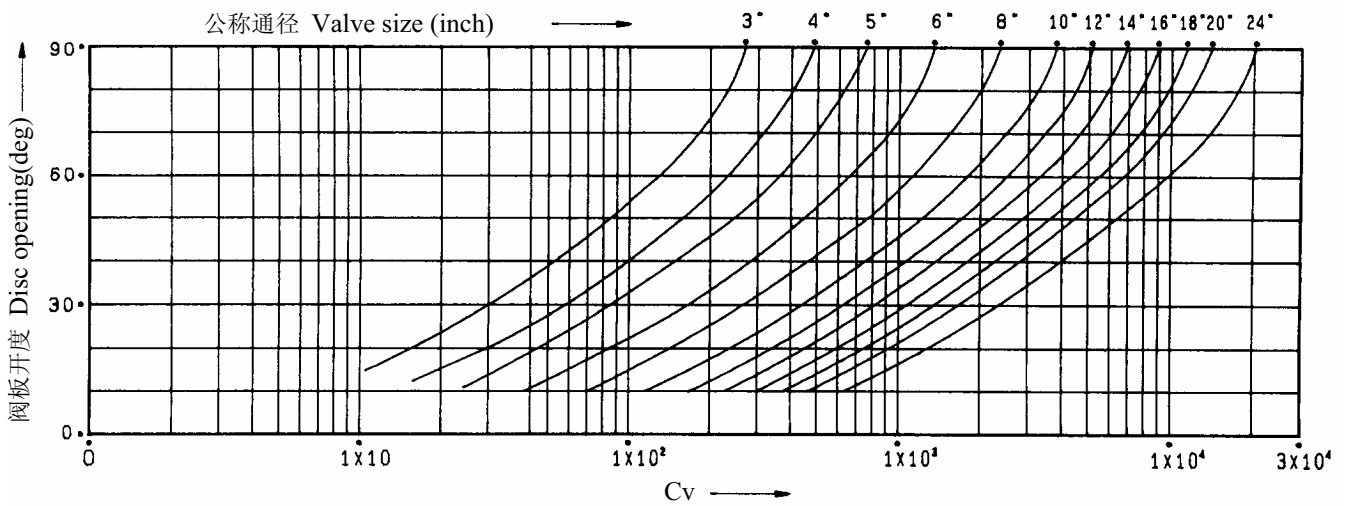


图4-2 M级阀体

Fig. 4-2 M CLASS BODY

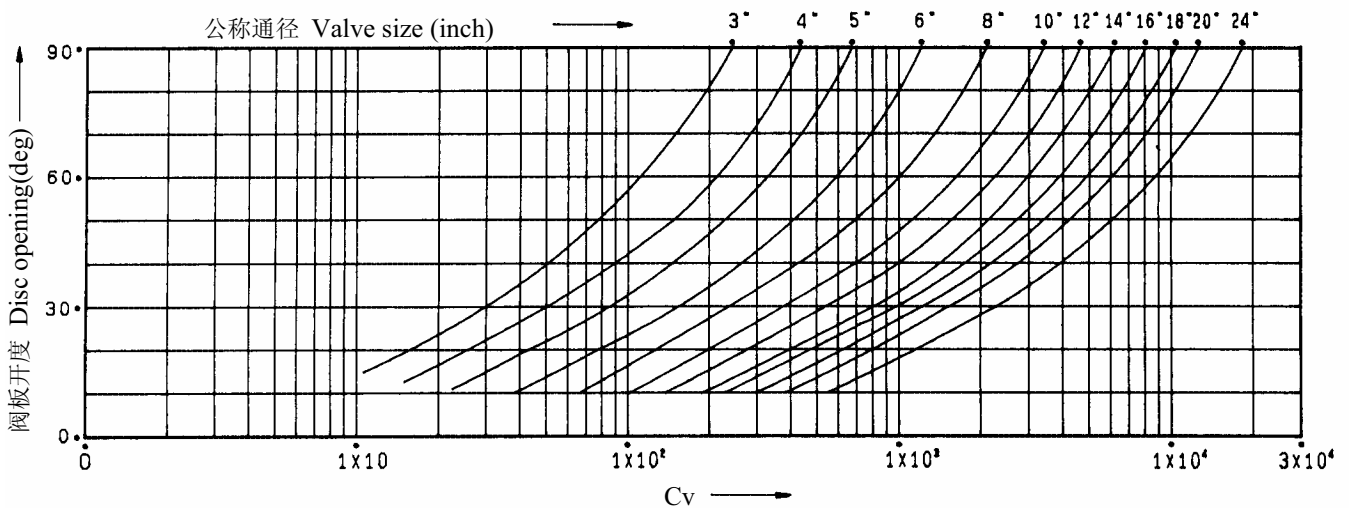


表 4 最大允许压差 (单位: MPa)

Table 4 ALLOWABLE PRESSURE DROPS (UNIT : MPa)

阀门口径与执行机构的标准组合请参见第 21~39 页。 See pages 21~39 for valve size-actuator size combinations.

Shut : 阀闭时允许的压差

Allowable pressure drops at shut off

Δ P : 60° 开度时允许的压差

Allowable pressure drops at disc 60 deg opening

表 4-1 薄膜式执行机构

Table 4-1 DIAPHRAGM ACTUATOR

DA : 正动作 (气压增加时阀闭) Direct action (Air to valve shut)

RA : 反动作 (气压增加时阀开) Reverse action (Air to valve open)

表 4-1A L 级阀体 Table 4-1A L CLASS BODY

执行机构 尺寸及型号 Actuator Size & code	气源压力 Air supply (不平衡) kPa G (off- balance)	弹簧范围 Spring range kPa G	阀杆材质 Stem material	用途 Purpose	填料: 低摩擦型 PACKING : LOW TORQUE TYPE								填料: 柔性石墨 PACKING : GRAFOIL									
					公称通径				Valve size (inch)				公称通径				Valve size (inch)					
					3	4	5	6	8	10	12	3	4	5	6	8	10	12				
218 5221RA	300 (80)	DA&RA 80~200	SUS630	Shut	1.84	0.75							1.51	0.48								
				Δ P	0.08	0.03									0.04	—						
		SUS316	Shut	1.84	0.75									1.51	0.48							
			Δ P	0.08	0.03									0.04	—							
	340 (120)	DA 80~200 RA 120~300	SUS630	Shut	1.85	1.26								1.85	0.99							
				Δ P	0.08	0.03									0.04	—						
SUS316	Shut	1.85	1.26									1.85	0.99									
	Δ P	0.08	0.03									0.04	—									
270 5227RA	300 (80)	DA&RA 80~200	SUS630	Shut	1.85	1.85	1.60	1.02						1.85	1.85	1.40	0.89					
				Δ P	0.26	0.10	0.07	0.04							0.22	0.08	0.05	0.02				
			SUS316	Shut	1.85	1.85	1.60	1.02							1.85	1.85	1.40	0.89				
				Δ P	0.26	0.10	0.07	0.04							0.22	0.08	0.05	0.02				
	340 (120)	DA 80~200 RA 120~300	SUS630	Shut			1.85	1.60								1.85	1.47					
				Δ P			0.11	0.06									0.09	0.05				
SUS316	Shut			1.85	1.53										1.85	1.41						
	Δ P			0.11	0.06										0.09	0.05						
350 5235RA	300 (80)	DA&RA 80~200	SUS630	Shut			1.85	1.85	0.97							1.85	1.85	0.85				
				Δ P			0.19	0.10	0.03								0.17	0.09	0.02			
			SUS316	Shut			1.85	1.52	0.97								1.85	1.41	0.85			
				Δ P			0.19	0.10	0.03								0.17	0.09	0.02			
450 524LRA	300 (80)	DA&RA 80~200	SUS630	Shut					1.85	1.85	1.39							1.85	1.85	1.31		
				Δ P					0.12	0.07	0.04								0.11	0.06	0.03	
			SUS316	Shut					1.39	1.57	1.03								1.27	1.49	0.96	
				Δ P					0.12	0.07	0.04								0.11	0.06	0.03	

表 4-1B M 级阀体 Table 4-1B M CLASS BODY

执行机构 尺寸及型号 Actuator Size & code	气源压力 Air supply (不平衡) kPa G (off- balance)	弹簧范围 Spring range kPa G	阀杆材质 Stem material	用途 Purpose	填料: 低摩擦型 PACKING : LOW TORQUE TYPE								填料: 柔性石墨 PACKING : GRAFOIL									
					公称通径				Valve size (inch)				公称通径				Valve size (inch)					
					3	4	5	6	8	10	12	3	4	5	6	8	10	12				
270 5227RA	300 (80)	DA&RA 80~200	SUS630	Shut	3.56	2.25								3.13	1.98							
				Δ P	0.21	0.10									0.15	0.08						
		SUS316	Shut	2.26	2.25									3.13	1.98							
			Δ P	0.10	0.10									0.15	0.08							
	340 (120)	DA 80~200 RA 120~300	SUS630	Shut	4.99	3.51								4.99	3.23							
				Δ P	0.35	0.18									0.29	0.15						
SUS316	Shut	3.38	3.38									4.91	3.10									
	Δ P	0.35	0.18									0.29	0.15									
350 5235RA	300 (80)	DA&RA 80~200	SUS630	Shut	4.99	4.99	2.68	1.92						4.99	4.99	2.32	1.65					
				Δ P	0.59	0.31	0.15	0.09							0.52	0.28	0.10	0.06				
			SUS316	Shut	3.38	3.38	2.68	1.92							4.91	3.10	2.32	1.65				
				Δ P	0.31	0.31	0.15	0.09							0.52	0.28	0.10	0.06				
450 524LRA	300 (80)	DA&RA 80~200	SUS630	Shut			4.99	4.99	2.83	1.57	0.89				4.99	4.99	2.58	1.41	0.75			
				Δ P			0.55	0.35	0.12	0.06	0.03					0.50	0.31	0.10	0.04	0.02		
			SUS316	Shut			3.84	2.74	2.83	1.57	0.89					3.48	2.48	2.58	1.41	0.75		
				Δ P			0.53	0.33	0.12	0.06	0.03					0.48	0.29	0.10	0.04	0.02		

表 4-2 双动作型气缸式执行机构

Table 4-2 DOUBLE ACTING PNEUMATIC CYLINDER ACTUATOR

表 4-2A L 级阀体 / 6300RB、6500RA、7300RA、7300RB 双动作型

Table 4-2A L CLASS BODY / 6300RB, 6500RA, 7300RA, 7300RB DOUBLE ACTING TYPE

执行机构 尺寸及型号 Actuator size & code	阀杆材质 Stem material	气源压力 Air SUP. kPa	用途 Purpose	填料：低摩擦型 PACKING : LOW TORQUE TYPE													
				公称通径 Valve size (inch)													
				3	4	5	6	8	10	12	14	16	18	20	24		
AT201 63B2RB	SUS630	400	Shut	1.85	1.34	0.95	0.60										
			Δ P	0.35	0.15	0.09	0.04										
	SUS316	400	Shut	1.85	1.34	0.95	0.60										
			Δ P	0.34	0.15	0.09	0.04										
AT251 63BARB	SUS630	400	Shut		1.85	1.53	0.98										
			Δ P		0.26	0.15	0.07										
	SUS316	400	Shut		1.85	1.53	0.98										
			Δ P		0.26	0.15	0.07										
AT301 63B3RB	SUS630	400	Shut			1.85	1.60	0.57	0.31								
			Δ P			0.26	0.13	0.04	0.02								
	SUS316	400	Shut			—	—	0.57	0.31								
			Δ P			—	—	0.04	0.02								
AT401 63B4RB	SUS630	400	Shut					1.41	0.80	0.51	0.32						
			Δ P					0.12	0.05	0.02	0.02						
	SUS316	400	Shut					—	0.80	0.51	0.32						
			Δ P					—	0.05	0.02	0.02						
AT501 63B5RB	SUS630	400	Shut					1.85	1.61	1.05	0.68	0.40	0.27				
			Δ P					0.25	0.12	0.06	0.04	0.02	0.01				
	SUS316	400	Shut					—	—	1.03	0.68	0.40	0.27				
			Δ P					—	—	0.06	0.04	0.02	0.01				
AT601 63B6RB	SUS630	400	Shut						1.85	1.85	1.41	0.86	0.60	0.45	0.23		
			Δ P						0.26	0.15	0.10	0.06	0.03	0.02	0.01		
	SUS316	400	Shut						—	—	—	0.86	0.60	0.45	0.23		
			Δ P						—	—	—	0.06	0.03	0.02	0.01		
AT701 63B7RB	SUS630	400	Shut								1.85	1.85	1.49	1.12	0.62		
			Δ P									0.21	0.16	0.10	0.07	0.03	
	SUS316	400	Shut								—	—	—	—	—	0.62	
			Δ P									—	—	—	—	—	0.03
6517RA 170×2	SUS630	400	Shut						1.85	1.85	1.85	1.48	1.05	0.80			
			Δ P						0.27	0.16	0.13	0.09	0.06	0.04			
	SUS316	400	Shut						1.57	1.03	1.32	1.17	1.05	0.80			
			Δ P						0.12	0.07	0.10	0.09	0.06	0.04			
6520RA 200×2	SUS630	400	Shut								1.85	1.85	1.85	1.40	0.78		
			Δ P									0.21	0.15	0.10	0.08	0.04	
	SUS316	400	Shut								1.32	1.17	1.26	0.95	0.78		
			Δ P									0.10	0.09	0.10	0.07	0.04	
6528RA 280×2	SUS630	400	Shut										1.85	1.85	1.85		
			Δ P											0.20	0.15	0.15	
	SUS316	400	Shut										1.26	0.95	1.00		
			Δ P											0.10	0.07	0.07	
7317RA 170×2	SUS630	400	Shut					1.85	1.85	1.21	0.78	0.47	0.32	0.23			
			Δ P					0.26	0.14	0.08	0.05	0.02	0.02	0.01			
	SUS316	400	Shut					1.39	1.57	1.03	0.78	0.47	0.32	0.23			
			Δ P					0.12	0.12	0.06	0.05	0.02	0.02	0.01			
7323RA 235×2	SUS630	400	Shut					1.85	1.85	1.85	1.38	0.98	0.73				
			Δ P					0.26	0.15	0.16	0.10	0.06	0.04				
	SUS316	400	Shut					1.57	1.03	1.32	1.17	0.98	0.73				
			Δ P					0.12	0.06	0.09	0.08	0.06	0.04				
7328RB 280×2	SUS630	400	Shut								1.85	1.85	1.74	1.31	0.73		
			Δ P									0.21	0.19	0.12	0.09	0.04	
	SUS316	400	Shut								1.32	1.17	1.26	0.95	0.73		
			Δ P									0.09	0.08	0.09	0.06	0.04	
7337RB 375×2	SUS630	400	Shut									1.85	1.85	1.85	1.81		
			Δ P										0.19	0.20	0.14	0.12	
	SUS316	400	Shut									1.17	1.26	0.95	1.00		
			Δ P										0.08	0.09	0.06	0.06	

表 4-2B L 级阀体 / 6300RB、6500RA、7300RA、7300RB 双动作型

Table 4-2B L CLASS BODY / 6300RB, 6500RA, 7300RA, 7300RB DOUBLE ACTING TYPE

执行机构 尺寸及型号 Actuator size & code	阀杆材质 Stem material	气源压力 Air SUP. kPa	用途 Purpose	填料：柔性石墨 PACKING : GRAFOIL													
				公称通径 Valve size (inch)													
				3	4	5	6	8	10	12	14	16	18	20	24		
AT201 63B2RB	SUS630	400	Shut	1.85	1.06	0.75	0.48										
			Δ P	0.31	0.12	0.07	0.03										
	SUS316	400	Shut	1.85	1.06	0.75	0.48										
			Δ P	0.30	0.12	0.07	0.03										
AT251 63BARB	SUS630	400	Shut		1.85	1.34	0.85										
			Δ P		0.22	0.13	0.06										
	SUS316	400	Shut		1.85	1.34	0.85										
			Δ P		0.22	0.13	0.06										
AT301 63B3RB	SUS630	400	Shut			1.85	1.49	0.46	0.20								
			Δ P			0.24	0.12	0.03	0.01								
	SUS316	400	Shut			—	—	0.46	0.20								
			Δ P			—	—	0.03	0.01								
AT401 63B4RB	SUS630	400	Shut					1.28	0.69	0.44	0.24						
			Δ P					0.11	0.04	0.02	0.01						
	SUS316	400	Shut					—	0.69	0.44	0.24						
			Δ P					—	0.04	0.02	0.01						
AT501 63B5RB	SUS630	400	Shut					1.85	1.50	0.97	0.60	0.33	0.21				
			Δ P					0.24	0.11	0.06	0.03	0.02	0.01				
	SUS316	400	Shut					—	—	0.96	0.60	0.33	0.21				
			Δ P					—	—	0.06	0.03	0.02	0.01				
AT601 63B6RB	SUS630	400	Shut						1.85	1.85	1.33	0.79	0.54	0.40	—		
			Δ P						0.25	0.14	0.09	0.05	0.03	0.02	—		
	SUS316	400	Shut						—	—	—	0.79	0.54	0.40	—		
			Δ P						—	—	—	0.05	0.03	0.02	—		
AT701 63B7RB	SUS630	400	Shut								1.85	1.85	1.43	1.07	0.56		
			Δ P									0.20	0.15	0.10	0.07	0.03	
	SUS316	400	Shut								—	—	—	—	0.56		
			Δ P									—	—	—	—	0.03	
6517RA 170×2	SUS630	400	Shut						1.85	1.85	1.85	1.42	1.00	0.74			
			Δ P						0.26	0.15	0.13	0.09	0.06	0.04			
	SUS316	400	Shut						1.49	0.96	1.24	1.09	1.00	0.74			
			Δ P						0.11	0.07	0.09	0.09	0.06	0.04			
6520RA 200×2	SUS630	400	Shut								1.85	1.85	1.79	1.34	0.72		
			Δ P									0.20	0.15	0.10	0.08	0.04	
	SUS316	400	Shut								1.24	1.09	1.19	0.89	0.72		
			Δ P									0.09	0.09	0.09	0.07	0.04	
6528RA 280×2	SUS630	400	Shut											1.85	1.85	1.85	
			Δ P												0.20	0.14	0.10
	SUS316	400	Shut											1.19	0.89	0.94	
			Δ P												0.09	0.07	0.07
7317RA 170×2	SUS630	400	Shut						1.85	1.74	1.12	0.70	0.40	0.26	—		
			Δ P						0.26	0.13	0.07	0.04	0.02	0.01	—		
	SUS316	400	Shut						1.26	1.49	0.96	0.70	0.40	0.26	—		
			Δ P						0.10	0.11	0.06	0.04	0.02	0.01	—		
7323RA 235×2	SUS630	400	Shut						1.85	1.85	1.85	1.30	0.92	0.68			
			Δ P						0.26	0.15	0.16	0.09	0.06	0.04			
	SUS316	400	Shut						1.49	0.96	1.24	1.09	0.92	0.68			
			Δ P						0.11	0.06	0.08	0.08	0.06	0.04			
7328RB 280×2	SUS630	400	Shut								1.85	1.85	1.68	1.26	0.68		
			Δ P									0.20	0.18	0.12	0.08	0.04	
	SUS316	400	Shut								1.24	1.09	1.19	0.89	0.68		
			Δ P									0.08	0.08	0.08	0.06	0.04	
7337RB 375×2	SUS630	400	Shut									1.85	1.85	1.85	1.76		
			Δ P										0.19	0.19	0.14	0.12	
	SUS316	400	Shut									1.09	1.19	0.89	0.94		
			Δ P										0.08	0.08	0.06	0.06	

表 4-2C M 级阀体 / 6300RB、6500RA、7300RA、7300RB 双动作型

Table 4-2C M CLASS BODY / 6300RB, 6500RA, 7300RA, 7300RB DOUBLE ACTING TYPE

执行机构 尺寸及型号 Actuator size & code	阀杆材质 Stem material	气源压力 Air SUP. kPa	用途 Purpose	填料：低摩擦型 PACKING : LOW TORQUE TYPE												
				公称通径 Valve size (inch)												
				3	4	5	6	8	10	12	14	16	18	20	24	
AT201 63B2RB	SUS630	400	Shut	2.12	1.34											
			Δ P	0.30	0.15											
	SUS316	400	Shut	2.12	1.34											
			Δ P	0.30	0.15											
AT251 63BARB	SUS630	400	Shut	3.43	2.17											
			Δ P	0.49	0.26											
	SUS316	400	Shut	3.43	2.17											
			Δ P	0.49	0.26											
AT301 63B3RB	SUS630	400	Shut		3.56	1.60	1.14									
			Δ P		0.43	0.21	0.13									
	SUS316	400	Shut		—	1.60	1.14									
			Δ P		—	0.21	0.13									
AT401 63B4RB	SUS630	400	Shut		4.99	3.90	2.78	1.01	0.54							
			Δ P		0.67	0.53	0.33	0.11	0.05							
	SUS316	400	Shut		—	3.84	2.74	1.01	0.54							
			Δ P		—	0.52	0.32	0.11	0.05							
AT501 63B5RB	SUS630	400	Shut				4.99	2.13	1.17	0.66	0.30					
			Δ P				0.66	0.25	0.12	0.06	0.02					
	SUS316	400	Shut				—	2.13	1.17	0.66	0.30					
			Δ P				—	0.25	0.12	0.06	0.02					
AT601 63B6RB	SUS630	400	Shut					4.41	2.47	1.43	0.75	0.59	0.47	0.38	0.23	
			Δ P					0.53	0.26	0.15	0.08	0.05	0.03	0.02	0.01	
	SUS316	400	Shut					4.11	2.30	1.43	0.75	0.59	0.47	0.38	0.23	
			Δ P					0.50	0.25	0.15	0.08	0.05	0.03	0.02	0.01	
AT701 63B7RB	SUS630	400	Shut						4.95	3.48	1.95	1.54	1.23	1.00	0.62	
			Δ P						0.54	0.38	0.23	0.16	0.11	0.08	0.04	
	SUS316	400	Shut						—	2.95	1.95	1.54	1.23	1.00	0.62	
			Δ P						—	0.31	0.23	0.16	0.11	0.08	0.04	
6517RA 170×2	SUS630	400	Shut						4.99	4.24	2.47	1.37	1.08	0.86	0.69	
			Δ P						0.68	0.36	0.20	0.11	0.09	0.06	0.04	
	SUS316	400	Shut						4.11	2.30	2.47	1.37	1.08	0.86	0.69	
			Δ P						0.55	0.25	0.20	0.11	0.09	0.06	0.04	
6520RA 200×2	SUS630	400	Shut						4.94	4.32	2.43	1.93	1.53	1.25	0.79	
			Δ P						0.54	0.36	0.22	0.15	0.11	0.09	0.05	
	SUS316	400	Shut						2.30	2.94	2.43	1.93	1.53	1.25	0.79	
			Δ P						0.25	0.32	0.22	0.15	0.11	0.09	0.05	
6528RA 280×2	SUS630	400	Shut							4.99	4.99	4.85	3.85	3.13	2.00	
			Δ P							0.68	0.56	0.41	0.29	0.21	0.12	
	SUS316	400	Shut							2.94	3.09	2.45	1.96	1.58	1.37	
			Δ P							0.32	0.37	0.26	0.19	0.13	0.11	
7317RA 170×2	SUS630	400	Shut				4.99	2.46	1.36	0.77						
			Δ P				0.67	0.29	0.14	0.07						
	SUS316	400	Shut				2.74	2.46	1.36	0.77						
			Δ P				0.32	0.29	0.14	0.07						
7323RA 235×2	SUS630	400	Shut					4.99	3.93	2.30						
			Δ P					0.67	0.42	0.25						
	SUS316	400	Shut					4.11	2.30	2.30						
			Δ P					0.50	0.25	0.25						
7328RB 280×2	SUS630	400	Shut						4.95	4.07	2.29	1.82	1.45	1.17	0.74	
			Δ P						0.54	0.44	0.26	0.19	0.13	0.10	0.05	
	SUS316	400	Shut						2.30	2.95	2.29	1.82	1.45	1.17	0.74	
			Δ P						0.25	0.31	0.26	0.19	0.13	0.10	0.05	
7337RB 375×2	SUS630	400	Shut								4.99	4.47	3.55	2.89	1.85	
			Δ P								0.67	0.48	0.34	0.26	0.15	
	SUS316	400	Shut								3.09	2.46	1.96	1.58	1.37	
			Δ P								0.36	0.26	0.18	0.13	0.10	

表 4-2D M 级阀体 / 6300RB、6500RA、7300RA、7300RB 双动作型

Table 4-2D M CLASS BODY / 6300RB, 6500RA, 7300RA, 7300RB DOUBLE ACTING TYPE

执行机构 尺寸及型号 Actuator size & code	阀杆材质 Stem material	气源压力 Air SUP. kPa	用途 Purpose	填料：柔性石墨 PACKING : GRAFOIL													
				公称通径 Valve size (inch)													
				3	4	5	6	8	10	12	14	16	18	20	24		
AT201 63B2RB	SUS630	400	Shut	1.68	1.06												
			Δ P	0.24	0.12												
	SUS316	400	Shut	1.68	1.06												
			Δ P	0.24	0.12												
AT251 63BARB	SUS630	400	Shut	2.98	1.89												
			Δ P	0.43	0.22												
	SUS316	400	Shut	2.98	1.89												
			Δ P	0.43	0.22												
AT301 63B3RB	SUS630	400	Shut	4.99	3.28	1.24	0.89										
			Δ P	0.67	0.39	0.16	0.10										
	SUS316	400	Shut	4.91	3.10	1.24	0.89										
			Δ P	0.67	0.37	0.16	0.10										
AT401 63B4RB	SUS630	400	Shut		4.99	3.53	2.52	0.78	0.38								
			Δ P		0.67	0.48	0.29	0.08	0.03								
	SUS316	400	Shut		—	3.48	2.48	0.78	0.38								
			Δ P		—	0.47	0.29	0.08	0.03								
AT501 63B5RB	SUS630	400	Shut				4.99	1.89	1.01	0.51	0.13						
			Δ P				0.63	0.22	0.10	0.04	0.01						
	SUS316	400	Shut				—	1.89	1.01	0.51	0.13						
			Δ P				—	0.22	0.10	0.04	0.01						
AT601 63B6RB	SUS630	400	Shut					4.16	2.30	1.29	0.58	0.46	0.37	0.29	—		
			Δ P					0.50	0.25	0.13	0.06	0.04	0.02	0.02	—		
	SUS316	400	Shut					3.88	2.13	1.29	0.58	0.46	0.37	0.29	—		
			Δ P					0.47	0.23	0.13	0.06	0.04	0.02	0.02	—		
AT701 63B7RB	SUS630	400	Shut						4.79	3.35	1.78	1.42	1.12	0.91	0.56		
			Δ P						0.52	0.36	0.20	0.14	0.10	0.07	0.03		
	SUS316	400	Shut						—	2.80	1.78	1.42	1.12	0.91	0.56		
			Δ P						—	0.30	0.20	0.14	0.10	0.07	0.03		
6517RA 170×2	SUS630	400	Shut					4.99	4.07	2.35	1.20	0.95	0.75	0.61			
			Δ P					0.68	0.34	0.19	0.10	0.07	0.05	0.04			
	SUS316	400	Shut					3.87	2.13	2.35	1.20	0.95	0.75	0.61			
			Δ P					0.47	0.23	0.19	0.10	0.07	0.05	0.04			
6520RA 200×2	SUS630	400	Shut						4.79	4.18	2.26	1.80	1.43	1.16	0.72		
			Δ P						0.52	0.35	0.20	0.14	0.10	0.08	0.04		
	SUS316	400	Shut						2.13	2.80	2.26	1.80	1.43	1.16	0.72		
			Δ P						0.23	0.30	0.20	0.14	0.10	0.08	0.04		
6528RA 280×2	SUS630	400	Shut							4.99	4.99	4.72	3.74	3.04	1.94		
			Δ P							0.68	0.54	0.39	0.28	0.21	0.12		
	SUS316	400	Shut							2.80	2.93	2.33	1.85	1.50	1.30		
			Δ P							0.30	0.35	0.25	0.18	0.13	0.10		
7317RA 170×2	SUS630	400	Shut				4.99	2.22	1.19	0.63							
			Δ P				0.67	0.26	0.12	0.06							
	SUS316	400	Shut				2.48	2.22	1.19	0.63							
			Δ P				0.29	0.26	0.12	0.06							
7323RA 235×2	SUS630	400	Shut					4.99	3.76	2.15							
			Δ P					0.67	0.41	0.23							
	SUS316	400	Shut					3.88	2.13	2.15							
			Δ P					0.41	0.23	0.23							
7328RB 280×2	SUS630	400	Shut						4.79	3.94	2.12	1.69	1.34	1.08	0.67		
			Δ P						0.52	0.43	0.25	0.17	0.12	0.09	0.04		
	SUS316	400	Shut						2.13	2.80	2.12	1.69	1.34	1.08	0.67		
			Δ P						0.23	0.30	0.25	0.17	0.12	0.09	0.04		
7337RB 375×2	SUS630	400	Shut								4.99	4.34	3.45	2.80	1.78		
			Δ P									0.65	0.47	0.33	0.25	0.14	
	SUS316	400	Shut								2.93	2.33	1.85	1.49	1.30		
			Δ P									0.34	0.25	0.17	0.13	0.10	

表 4-3 单动作型气缸式执行机构

Table 4-3 SPRING RETURN PNEUMATIC CYLINDER ACTUATOR

表 4-3A L 级阀体 / 6300RB、6500RA、7300RA、7300RB 单动作型

Table 4-3A L CLASS BODY / 6300RB, 6500RA, 7300RA, 7300RB SPRING RETURN TYPE

执行机构 尺寸及型号 Actuator size & code	阀杆材质 Stem material	气源压力 Air SUP. kPa	用途 Purpose	填料：低摩擦型 PACKING : LOW TORQUE TYPE													
				公称通径 Valve size (inch)													
				3	4	5	6	8	10	12	14	16	18	20	24		
AT251 63BARB	SUS630	400	Shut	1.04	0.38	0.26											
			Δ P	0.11	0.03	0.02											
	SUS316	400	Shut	1.04	0.38	0.26											
			Δ P	0.11	0.03	0.02											
AT301 63B3RB	SUS630	400	Shut	1.85	0.77	0.54	0.34										
			Δ P	0.21	0.08	0.04	0.02										
	SUS316	400	Shut	1.85	0.77	0.54	0.34										
			Δ P	0.21	0.08	0.04	0.02										
AT401 63B4RB	SUS630	400	Shut			1.39	0.89	0.29									
			Δ P			0.14	0.07	0.02									
	SUS316	400	Shut			1.39	0.89	0.29									
			Δ P			0.14	0.07	0.02									
AT501 63B5RB	SUS630	400	Shut					0.69	0.37	0.23							
			Δ P					0.05	0.02	0.01							
	SUS316	400	Shut					0.69	0.37	0.23							
			Δ P					0.05	0.02	0.01							
AT601 63B6RB	SUS630	400	Shut					1.43	0.82	0.52	0.33	0.18					
			Δ P					0.12	0.05	0.02	0.02	0.01					
	SUS316	400	Shut					1.39	0.82	0.52	0.33	0.18					
			Δ P					0.12	0.05	0.02	0.02	0.01					
AT701 63B7RB	SUS630	400	Shut					1.85	1.44	0.94	0.55	0.39	0.29				
			Δ P					0.17	0.09	0.06	0.03	0.02	0.01				
	SUS316	400	Shut					—	—	0.94	0.55	0.39	0.29				
			Δ P					—	—	0.06	0.03	0.02	0.01				
6520RA 200×2	SUS630	400	Shut				1.85	1.85	1.85	1.65	1.07						
			Δ P				0.29	0.27	0.18	0.10	0.08						
	SUS316	400	Shut				1.52	1.39	1.57	1.03	1.07						
			Δ P				0.12	0.12	0.12	0.07	0.08						
6528RA 280×2	SUS630	400	Shut					1.85	1.85	1.85	1.70	1.21	0.92	0.50			
			Δ P					0.27	0.15	0.19	0.12	0.09	0.06	0.03			
	SUS316	400	Shut					1.57	1.03	1.32	1.17	1.21	0.92	0.50			
			Δ P					0.12	0.07	0.10	0.09	0.09	0.06	0.03			
6536RA 360×2	SUS630	400	Shut								1.85	1.85	1.85	1.05			
			Δ P									0.19	0.17	0.12	0.07		
	SUS316	400	Shut									1.17	1.26	0.95	1.05		
			Δ P										0.09	0.10	0.07	0.07	
7317RA 170×2	SUS630	400	Shut					0.98	0.54	0.35	0.21						
			Δ P					0.08	0.03	0.02	0.01						
	SUS316	400	Shut					0.98	0.54	0.35	0.21						
			Δ P					0.08	0.03	0.02	0.01						
7323RA 235×2	SUS630	400	Shut					1.85	1.64	1.07	0.69	0.42	0.28	0.20			
			Δ P					0.25	0.12	0.07	0.04	0.02	0.01	0.01			
	SUS316	400	Shut					1.39	1.57	1.03	0.69	0.41	0.28	0.20			
			Δ P					0.12	0.12	0.06	0.04	0.02	0.01	0.01			
7328RB 280×2	SUS630	400	Shut					1.85	1.85	1.27	0.77	0.54	0.40	0.20			
			Δ P					0.23	0.13	0.09	0.05	0.03	0.02	0.01			
	SUS316	400	Shut					1.57	1.03	1.27	0.77	0.54	0.40	0.20			
			Δ P					0.12	0.06	0.09	0.05	0.03	0.02	0.01			
7337RB 375×2	SUS630	400	Shut						1.85	1.85	1.85	1.36	1.02	0.56			
			Δ P						0.15	0.21	0.14	0.09	0.07	0.03			
	SUS316	400	Shut						1.03	1.32	1.17	1.26	0.95	0.56			
			Δ P						0.06	0.09	0.08	0.09	0.06	0.03			

表 4-3B L 级阀体 / 6300RB、6500RA、7300RA、7300RB 单动作型

Table 4-3B L CLASS BODY / 6300RB, 6500RA, 7300RA, 7300RB SPRING RETURN TYPE

执行机构 尺寸及型号 Actuator size & code	阀杆材质 Stem material	气源压力 Air SUP. kPa	用途 Purpose	填料：柔性石墨 PACKING : GRAFOIL													
				公称通径 Valve size (inch)													
				3	4	5	6	8	10	12	14	16	18	20	24		
AT251 63BARB	SUS630	400	Shut	0.71													
			Δ P	0.07													
	SUS316	400	Shut	0.71													
			Δ P	0.07													
AT301 63B3RB	SUS630	400	Shut	1.55	0.50	0.35	0.22										
			Δ P	0.17	0.05	0.02	0.01										
	SUS316	400	Shut	1.55	0.50	0.35	0.22										
			Δ P	0.17	0.05	0.02	0.01										
AT401 63B4RB	SUS630	400	Shut			1.19	0.76	0.17									
			Δ P			0.12	0.05	0.01									
	SUS316	400	Shut			1.19	0.76	0.17									
			Δ P			0.12	0.05	0.01									
AT501 63B5RB	SUS630	400	Shut					0.56	0.26								
			Δ P					0.04	0.01								
	SUS316	400	Shut					0.56	0.26								
			Δ P					0.04	0.01								
AT601 63B6RB	SUS630	400	Shut					1.31	0.70	0.45	0.25						
			Δ P					0.11	0.04	0.02	0.01						
	SUS316	400	Shut					1.26	0.70	0.45	0.25						
			Δ P					0.10	0.04	0.02	0.01						
AT701 63B7RB	SUS630	400	Shut					1.85	1.36	0.86	0.49	0.33	0.23				
			Δ P					0.16	0.09	0.05	0.03	0.02	0.01				
	SUS316	400	Shut					—	—	0.86	0.49	0.33	0.23				
			Δ P					—	—	0.05	0.03	0.02	0.01				
6520RA 200×2	SUS630	400	Shut				1.85	1.85	1.85	1.56	1.00						
			Δ P				0.27	0.26	0.17	0.10	0.07						
	SUS316	400	Shut				1.41	1.26	1.48	0.96	1.00						
			Δ P				0.11	0.10	0.11	0.08	0.07						
6528RA 280×2	SUS630	400	Shut					1.85	1.85	1.85	1.63	1.15	0.86	0.45			
			Δ P					0.26	0.15	0.18	0.11	0.08	0.06	0.03			
	SUS316	400	Shut					1.48	0.96	1.24	1.09	1.15	0.86	0.45			
			Δ P					0.11	0.08	0.09	0.09	0.08	0.06	0.03			
6536RA 360×2	SUS630	400	Shut								1.85	1.85	1.81	1.00			
			Δ P									0.19	0.17	0.12	0.07		
	SUS316	400	Shut								1.09	1.19	0.89	0.94			
			Δ P									0.09	0.09	0.07	0.07		
7317RA 170×2	SUS630	400	Shut					0.86	0.44	0.26	—						
			Δ P					0.07	0.02	0.01	—						
	SUS316	400	Shut					0.86	0.44	0.26	—						
			Δ P					0.07	0.02	0.01	—						
7323RA 235×2	SUS630	400	Shut					1.85	1.53	0.99	0.61	0.34	0.22	—			
			Δ P					0.24	0.11	0.06	0.03	0.02	0.01	—			
	SUS316	400	Shut					1.26	1.49	0.96	0.61	0.34	0.22	—			
			Δ P					0.10	0.11	0.06	0.03	0.02	0.01	—			
7328RB 280×2	SUS630	400	Shut					1.85	1.85	1.19	0.69	0.48	0.35	—			
			Δ P					0.22	0.12	0.08	0.04	0.02	0.02	—			
	SUS316	400	Shut					1.49	0.96	1.19	0.69	0.48	0.35	—			
			Δ P					0.11	0.06	0.08	0.04	0.02	0.02	—			
7337RB 375×2	SUS630	400	Shut						1.85	1.85	1.83	1.30	0.97	0.51			
			Δ P							0.15	0.20	0.14	0.09	0.06	0.02		
	SUS316	400	Shut						0.96	1.24	1.09	1.19	0.89	0.51			
			Δ P							0.06	0.08	0.08	0.08	0.06	0.02		

表 4-3C M 级阀体 / 6300RB、6500RA、7300RA、7300RB 单动作型

Table 4-3C M CLASS BODY / 6300RB, 6500RA, 7300RA, 7300RB SPRING RETURN TYPE

执行机构 尺寸及型号 Actuator size & code	阀杆材质 Stem material	气源压力 Air SUP. kPa	用途 Purpose	填料：低摩擦型 PACKING : LOW TORQUE TYPE													
				公称通径 Valve size (inch)													
				3	4	5	6	8	10	12	14	16	18	20	24		
AT301 63B3RB	SUS630	400	Shut	1.22	0.77												
			Δ P	0.17	0.08												
	SUS316	400	Shut	1.22	0.77												
			Δ P	0.17	0.08												
AT401 63B4RB	SUS630	400	Shut	3.11	1.97	0.80	0.56										
			Δ P	0.44	0.23	0.10	0.06										
	SUS316	400	Shut	3.11	1.97	0.80	0.56										
			Δ P	0.44	0.23	0.10	0.06										
AT501 63B5RB	SUS630	400	Shut	4.99	4.16	1.91	1.36	0.44									
			Δ P	0.67	0.50	0.26	0.16	0.04									
	SUS316	400	Shut	4.99	—	1.91	1.36	0.44									
			Δ P	0.67	—	0.26	0.16	0.04									
AT601 63B6RB	SUS630	400	Shut			3.96	2.83	1.03	0.55	0.29							
			Δ P			0.54	0.33	0.12	0.05	0.02							
	SUS316	400	Shut			—	—	1.03	0.55	0.29							
			Δ P			—	—	0.12	0.05	0.02							
AT701 63B7RB	SUS630	400	Shut					2.93	1.62	0.93	0.46	0.36	0.29	0.23			
			Δ P					0.35	0.17	0.09	0.04	0.03	0.02	0.01			
	SUS316	400	Shut					2.93	1.62	0.93	0.46	0.36	0.29	0.23			
			Δ P					0.35	0.17	0.09	0.04	0.03	0.02	0.01			
6520RA 200×2	SUS630	400	Shut			4.99	4.99	3.36	1.87								
			Δ P			0.68	0.68	0.38	0.18								
	SUS316	400	Shut			3.84	2.74	3.36	1.87								
			Δ P			0.52	0.33	0.38	0.18								
6528RA 280×2	SUS630	400	Shut					4.99	4.85	2.84	1.57	1.25	1.00				
			Δ P					0.68	0.50	0.29	0.17	0.12	0.09				
	SUS316	400	Shut					4.11	2.30	2.84	1.57	1.25	1.00				
			Δ P					0.50	0.25	0.29	0.17	0.12	0.09				
6536RA 360×2	SUS630	400	Shut							4.99	3.28	2.60	2.06	1.68	1.06		
			Δ P								0.59	0.36	0.26	0.18	0.13	0.08	
	SUS316	400	Shut							2.94	3.09	2.45	1.96	1.58	1.06		
			Δ P								0.32	0.36	0.26	0.18	0.13	0.08	
7317RA 170×2	SUS630	400	Shut			2.71	1.94	0.67	0.35	0.16							
			Δ P			0.37	0.23	0.07	0.03	0.01							
	SUS316	400	Shut			2.71	1.94	0.67	0.35	0.16							
			Δ P			0.37	0.23	0.07	0.03	0.01							
7323RA 235×2	SUS630	400	Shut					2.17	1.20	0.67							
			Δ P					0.26	0.12	0.06							
	SUS316	400	Shut					2.17	1.20	0.67							
			Δ P					0.26	0.12	0.06							
7328RB 280×2	SUS630	400	Shut					2.21	1.28	0.66	0.52	0.42	0.33	0.20			
			Δ P					0.24	0.13	0.07	0.04	0.03	0.02	0.01			
	SUS316	400	Shut					2.21	1.28	0.66	0.52	0.42	0.33	0.20			
			Δ P					0.24	0.13	0.07	0.04	0.03	0.02	0.01			
7337RB 375×2	SUS630	400	Shut								1.77	1.41	1.11	0.91	0.56		
			Δ P									0.20	0.14	0.10	0.07	0.04	
	SUS316	400	Shut								1.77	1.41	1.11	0.91	0.56		
			Δ P									0.20	0.14	0.10	0.07	0.04	

表 4-3D M 级阀体 / 6300RB、6500RA、7300RA、7300RB 单动作型

Table 4-3D M CLASS BODY / 6300RB, 6500RA, 7300RA, 7300RB SPRING RETURN TYPE

执行机构 尺寸及型号 Actuator size & code	阀杆材质 Stem material	气源压力 Air SUP. kPa	用途 Purpose	填料：柔性石墨 PACKING : GRAFOIL												
				公称通径 Valve size (inch)												
				3	4	5	6	8	10	12	14	16	18	20	24	
AT301 63B3RB	SUS630	400	Shut	0.78	0.50											
			Δ P	0.10	0.05											
	SUS316	400	Shut	0.78	0.50											
			Δ P	0.10	0.05											
AT401 63B4RB	SUS630	400	Shut	2.67	1.69	0.44	0.31									
			Δ P	0.38	0.20	0.05	0.02									
	SUS316	400	Shut	2.67	1.69	0.44	0.31									
			Δ P	0.38	0.20	0.05	0.02									
AT501 63B5RB	SUS630	400	Shut	4.99	3.89	1.54	1.10	0.19								
			Δ P	0.67	0.47	0.21	0.12	0.02								
	SUS316	400	Shut	4.91	3.10	1.54	1.10	0.19								
			Δ P	0.67	0.37	0.21	0.12	0.02								
AT601 63B6RB	SUS630	400	Shut			3.60	2.57	0.80	0.39	0.15						
			Δ P			0.49	0.30	0.09	0.03	0.01						
	SUS316	400	Shut			3.48	2.48	0.80	0.39	0.15						
			Δ P			0.47	0.29	0.09	0.03	0.01						
AT701 63B7RB	SUS630	400	Shut				4.99	2.68	1.46	0.79	0.29	0.23	0.18			
			Δ P				0.67	0.32	0.15	0.08	0.02	0.02	0.01			
	SUS316	400	Shut				—	2.68	1.46	0.79	0.29	0.23	0.18			
			Δ P				—	0.32	0.15	0.08	0.02	0.02	0.01			
6520RA 200×2	SUS630	400	Shut			4.99	4.99	3.13	1.71							
			Δ P			0.68	0.68	0.35	0.17							
	SUS316	400	Shut			3.47	2.47	3.13	1.71							
			Δ P			0.48	0.29	0.35	0.17							
6528RA 280×2	SUS630	400	Shut					4.99	4.68	2.70	1.41	1.12	0.89			
			Δ P					0.68	0.48	0.27	0.15	0.10	0.08			
	SUS316	400	Shut					3.88	2.13	2.70	1.41	1.12	0.89			
			Δ P					0.47	0.23	0.27	0.15	0.10	0.08			
6536RA 360×2	SUS630	400	Shut							4.99	3.10	2.48	1.96	1.59	1.00	
			Δ P						0.57	0.34	0.24	0.17	0.13	0.08		
	SUS316	400	Shut							2.80	2.93	2.33	1.85	1.49	1.00	
			Δ P						0.30	0.34	0.24	0.17	0.13	0.08		
7317RA 170×2	SUS630	400	Shut			2.35	1.68	0.43	0.18	—						
			Δ P			0.31	0.19	0.04	0.01	—						
	SUS316	400	Shut			2.35	1.68	0.43	0.18	—						
			Δ P			0.31	0.19	0.04	0.01	—						
7323RA 235×2	SUS630	400	Shut					1.93	1.03	0.53						
			Δ P					0.23	0.10	0.05						
	SUS316	400	Shut					1.93	1.03	0.53						
			Δ P					0.23	0.10	0.05						
7328RB 280×2	SUS630	400	Shut						2.04	1.13	0.50	0.39	0.31	0.25	—	
			Δ P						0.22	0.11	0.05	0.03	0.02	0.01	—	
	SUS316	400	Shut						2.04	1.13	0.50	0.39	0.31	0.25	—	
			Δ P						0.22	0.11	0.05	0.03	0.02	0.01	—	
7337RB 375×2	SUS630	400	Shut								1.60	1.27	1.00	0.82	0.51	
			Δ P								0.18	0.13	0.09	0.06	0.03	
	SUS316	400	Shut									1.60	1.27	1.00	0.82	0.51
			Δ P										0.18	0.13	0.09	0.06

表 4-4 全电子式及电动式执行机构

Table 4-4 SOLID STATE ELECTRONIC TYPE AND ELECTRIC MOTOR TYPE ACTUATOR

表 4-4A L 级阀体

Table 4-4A L CLASS BODY

执行机构 尺寸及型号 Actuator size & code	输出力矩 Output Torque N.m	阀杆材质 Stem material	用途 Purpose	填料：低摩擦型 PACKING : LOW TORQUE TYPE											填料：柔性石墨 PACKING : GRAFOIL															
				公称通径						Valve size (inch)					公称通径						Valve size (inch)									
				3	4	5	6	8	10	12	14	16	18	3	4	5	6	8	10	12	14	16	18							
				3	4	5	6	8	10	12	14	16	18	3	4	5	6	8	10	12	14	16	18							
34A2RA 35A2RB 36A2RA	49	SUS630	Shut	1.85	1.78											1.85	1.50													
			Δ P	0.47	0.19													0.43	0.17											
		SUS316	Shut	1.85	1.78												1.85	1.50												
			Δ P	0.34	0.19													0.30	0.17											
34B1RA 35B1RB 36B1RA	98	SUS630	Shut	1.85	1.85	1.85	1.72									1.85	1.85	1.85	1.60											
			Δ P	0.68	0.46	0.28	0.14										0.68	0.43	0.26	0.13										
		SUS316	Shut	1.85	1.85	1.85	1.52										1.85	1.85	1.85	1.41										
			Δ P	0.34	0.41	0.25	0.12										0.30	0.37	0.23	0.11										
34B2RA 35B2RB 36B2RA	196	SUS630	Shut		1.85	1.85	1.85	1.37								1.85	1.85	1.85	1.25											
			Δ P		0.68	0.54	0.29	0.12									0.68	0.52	0.27	0.10										
		SUS316	Shut		1.85	1.85	1.52	1.37									1.85	1.85	1.41	1.25										
			Δ P		0.41	0.25	0.12	0.12									0.37	0.23	0.11	0.10										
34C1RA 35C1RB 36C1RA	294	SUS630	Shut					1.85	1.22											1.85	1.11									
			Δ P					0.19	0.10												0.17	0.09								
		SUS316	Shut					1.39	1.22												1.26	1.11								
			Δ P					0.12	0.10												0.10	0.09								
34C2RA 36C2RA	490	SUS630	Shut					1.85	1.85	1.38	0.90									1.85	1.85	1.30	0.82							
			Δ P					0.27	0.16	0.10	0.07										0.26	0.15	0.09	0.06						
		SUS316	Shut					1.39	1.57	1.03	0.90										1.26	1.48	0.96	0.82						
			Δ P					0.12	0.12	0.07	0.07										0.10	0.11	0.07	0.06						
34C3RA 35C3RB 36C3RA	588	SUS630	Shut					1.85	1.67	1.09	0.65									1.85	1.59	1.01	0.58							
			Δ P					0.20	0.11	0.08	0.05										0.19	0.11	0.08	0.04						
		SUS316	Shut					1.57	1.03	1.09	0.65										1.48	0.96	1.01	0.58						
			Δ P					0.12	0.07	0.08	0.05										0.11	0.07	0.08	0.04						
34D1RA 36D1RA	980	SUS630	Shut						1.85	1.85	1.14	0.81									1.85	1.79	1.07	0.75						
			Δ P						0.16	0.13	0.09	0.06										0.15	0.13	0.09	0.06					
		SUS316	Shut						1.03	1.32	1.14	0.81											0.96	1.24	1.07	0.75				
			Δ P						0.07	0.10	0.09	0.06											0.07	0.09	0.09	0.06				

表 4-4B M 级阀体

Table 4-4B M CLASS BODY

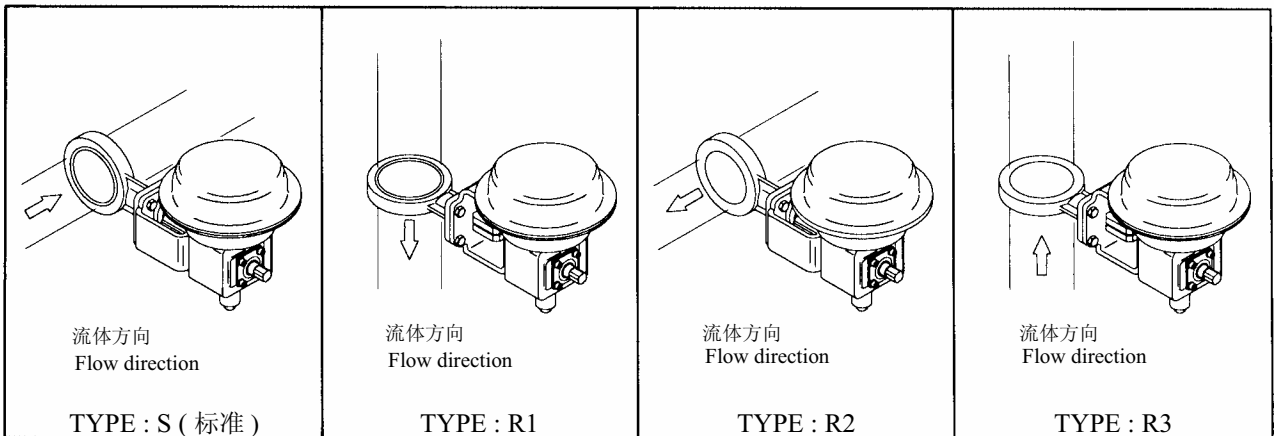
执行机构 尺寸及型号 Actuator size & code	输出力矩 Output Torque N.m	阀杆材质 Stem material	用途 Purpose	填料：低摩擦型 PACKING : LOW TORQUE TYPE											填料：柔性石墨 PACKING : GRAFOIL													
				公称通径						Valve size (inch)					公称通径						Valve size (inch)							
				3	4	5	6	8	10	12	14	16	18	3	4	5	6	8	10	12	14	16	18					
				3	4	5	6	8	10	12	14	16	18	3	4	5	6	8	10	12	14	16	18					
34B1RA 35B1RB 36B1RA	98	SUS630	Shut	4.99	3.82	1.73	1.23									4.99	3.53	1.38	0.99									
			Δ P	0.68	0.46	0.23	0.14										0.68	0.43	0.18	0.11								
		SUS316	Shut	4.99	3.38	1.73	1.23										4.90	3.10	1.38	0.99								
			Δ P	0.68	0.41	0.23	0.14										0.68	0.37	0.18	0.11								
34B2RA 35B2RB 36B2RA	196	SUS630	Shut	4.99	4.99	3.79	2.70								4.99	4.99	3.43	2.45										
			Δ P	0.68	0.68	0.51	0.32									0.68	0.68	0.47	0.29									
		SUS316	Shut	4.99	3.38	3.79	2.70									4.90	3.10	3.43	2.45									
			Δ P	0.68	0.41	0.51	0.32									0.68	0.37	0.47	0.29									
34C1RA 35C1RB 36C1RA	294	SUS630	Shut			4.99	4.18	1.59									4.99	3.92	1.36									
			Δ P			0.68	0.50	0.19										0.68	0.47	0.16								
		SUS316	Shut			3.84	2.74	1.59										3.47	2.47	1.36								
			Δ P			0.52	0.33	0.19										0.48	0.29	0.16								
34C2RA 36C2RA	490	SUS630	Shut				4.99	2.80	1.56									4.99	2.56	1.40								
			Δ P				0.68	0.34	0.16										0.68	0.31	0.14							
		SUS316	Shut				2.74	2.80	1.56										2.47	2.56	1.40							
			Δ P				0.33	0.34	0.16										0.29	0.31	0.14							
34C3RA 35C3RB 36C3RA	588	SUS630	Shut					3.41	1.91	1.09									3.17	1.74	0.96							
			Δ P					0.42	0.20	0.11										0.39	0.18	0.10						
		SUS316	Shut					3.41	1.91	1.09										3.17	1.74	0.96						
			Δ P					0.42	0.20	0.11										0.39	0.18	0.10						
34D1RA 36D1RA	980	SUS630	Shut					4.99	3.28	1.91	1.03	0.82	0.65						4.99	3.11	1.77	0.87	0.68	0.54				
			Δ P					0.68	0.36	0.20	0.11	0.09	0.06							0.68	0.34	0.19	0.10	0.07	0.05			
		SUS316	Shut					4.11	2.30	1.91	1.03	0.82	0.65							3.87	2.13	1.77	0.87	0.68	0.54			
			Δ P					0.49	0.25	0.20	0.11	0.09	0.06							0.47	0.23	0.19	0.10	0.07	0.05			

图 5 安装方位

Fig. 5 MOUNTING FORMS

图 5-1 5200RA

Fig. 5-1 5200RA

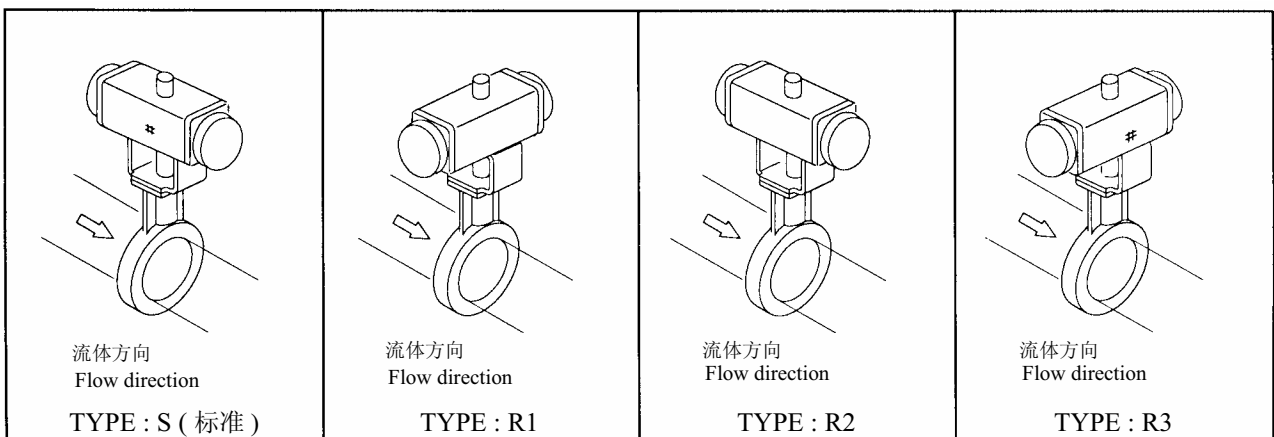


注) 安装位置为非标准时, 请指定安装位置的形式 (TYPE)。

Note : Type S is automatically applied, unless otherwise specified.

图 5-2 6300RB

Fig. 5-2 6300RB

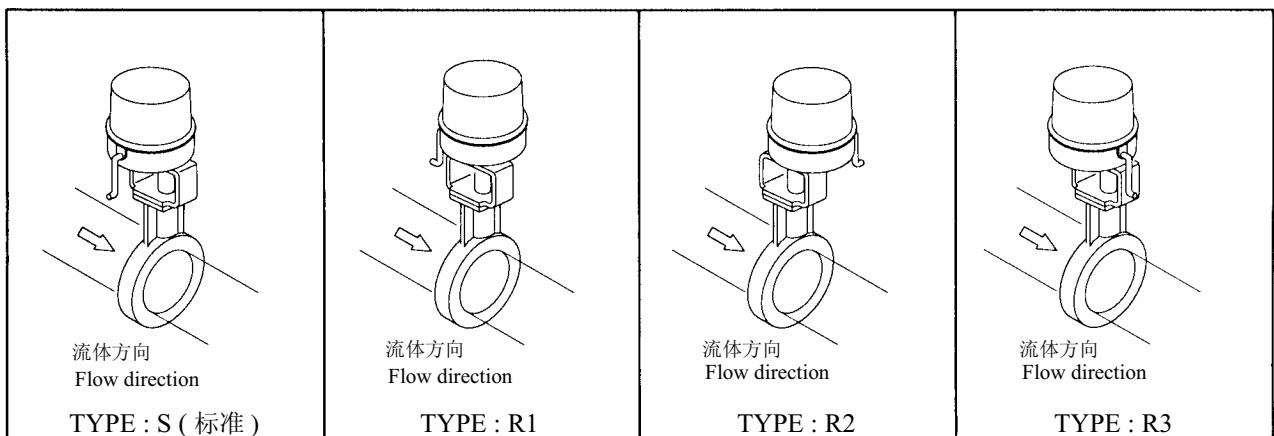


注) 安装位置为非标准时, 请指定安装位置的形式 (TYPE)。

Note : Type S is automatically applied, unless otherwise specified.

图 5-3 3400RA、3500RB、3600RA

Fig. 5-3 3400RA, 3500RB, 3600RA



注) 安装位置为非标准时, 请指定安装位置的形式 (TYPE)。

Note : Type S is automatically applied, unless otherwise specified.

表 5 与标准执行机构组合时的产品重量 (单位: kg)

Table 5 NET WEIGHT OF STANDARD VALVE AND ACTUATOR COMBINED (UNIT: kg)

本表中所列重量, 均为执行机构和本体部的标准产品重量, 不包括附件、手动机构等。

Only standard types are represented. Weights of accessories, a handwheel and the like are not included.

表 5-1 L 级阀体

Table 5-1 L CLASS BODY

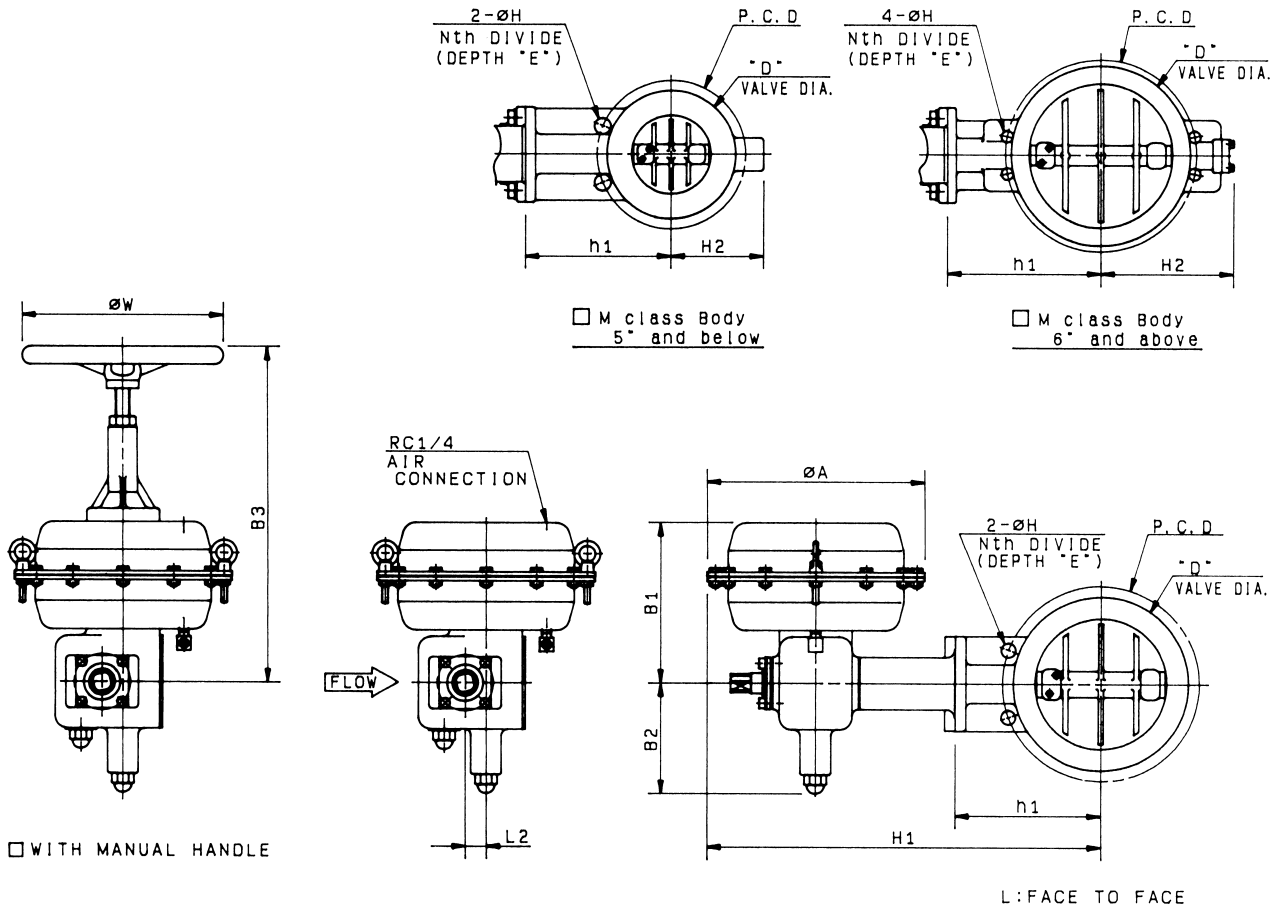
执行机构 Actuator			公称通径 Valve size (inch)												
型号 Series	动作方式 Function	尺寸 Size & code	3	4	5	6	8	10	12	14	16	18	20	24	
5200RA	DA, RA	5221RA	29	31											
		5227RA	39	41	47	50									
		5235RA			73	76	83								
		524LRA					143	163	185						
6300RB	双动作型 Double acting type	63B2RB	18	20	26	29									
		63BARB		21	27	30									
		63B3RB			29	32	39	56							
		63B4RB					43	60	85	110					
		63B5RB					53	70	95	120	165	202			
		63B6RB						85	110	135	180	217	247	382	
	单动作型 Spring return type	63B7RB									183	228	265	295	430
		63BARB	20	22	28										
		63B3RB	22	24	30	33									
		63B4RB			36	39	46								
		63B5RB					57	74	99						
		63B6RB					78	95	120	145	190				
6500RA	双动作型 Double acting type	6517RA						108	127	136	175	204	232		
		6520RA								185	225	254	282	455	
		6528RA										390	420	560	
	单动作型 Spring return type	6520RA					170	185	205	220					
		6528RA						310	330	345	395	418	437	580	
		6536RA									640	660	680	825	
7300RA 7300RB	双动作型 Double acting type	7317RA					71	88	113	138	183	220	250		
		7323RA						133	158	183	228	265	295		
		7328RB									246	291	328	358	493
		7337RB										415	452	482	617
	单动作型 Spring return type	7317RA					86	103	128	153					
		7323RA					143	160	185	210	255	292	322		
		7328RB						252	277	302	347	384	414	549	
		7337RB							480	505	550	587	617	752	
3400RA, 3500RB, 3600RA	A2	16	18												
	B1, B2	21	23	29	32	37									
	C1, C2, C3					64	78	96	105	145					
	D1								185	195	235	264			

表 5-2 M 级阀体

Table 5-2 M CLASS BODY

执行机构 Actuator			公称通径 Valve size (inch)											
型号 Series	动作方式 Function	尺寸 Size & code	3	4	5	6	8	10	12	14	16	18	20	24
5200RA	DA, RA	5227RA	40	43										
		5235RA	66	69	78	98	120							
		524LRA			137	150	165	205	225					
6300RB	双动作型 Double acting type	63B2RB	19	22										
		63BARB	20	23										
		63B3RB	22	25	34	54								
		63B4RB		29	38	58	79	110						
		63B5RB				68	89	120	160	270				
		63B6RB					104	135	175	285	320	352	412	522
	单动作型 Spring return type	63B7RB						183	223	333	368	400	460	570
		63B3RB	23	26										
		63B4RB	29	32	41	61								
		63B5RB	40	43	52	72	93							
6500RA	双动作型 Double acting type	6517RA					124	163	187	235	315	364	430	
		6520RA						213	237	285	365	414	480	660
		6528RA							377	425	505	554	620	800
	单动作型 Spring return type	6520RA					178	235						
		6536RA								690	780	824	883	1075
7300RA 7300RB	双动作型 Double acting type	7317RA				86	107	138	178					
		7323RA					152	183	223					
		7328RB						246	286	396	431	463	523	633
		7337RB								520	555	587	647	757
	单动作型 Spring return type	7317RA			81	101	122	153	193					
		7323RA					179	210	250					
		7328RB						302	342	452	487	519	579	689
		7337RB								655	690	722	782	892
3400RA, 3500RB, 3600RA	B1, B2	29	32	39	52									
	C1, C2, C3			67	80	95	133	153						
	D1					184	223	247	295	375	424			

BUTTERFLY VALVE 600B DIRECT ACTION



DIMENSIONS

UNIT: mm

CODE No.	VALVE SIZE	L Class Body					M Class Body					ACTUATOR							
		L	h1	H2	D	H1	L	h1	H2	D	H1	size	A	B1	B2	L2	B3	W	CODE No.
03	□ 3" (80A)	46	137	—	133	405	64	162	120	135	—	□ 218	218	140	110	18	325	200	5218RA
						445					475	□ 270	270	205	140	26	420	250	5227RA
						—					525	□ 350	350	235	155	35	495	320	5235RA
04	□ 4" (100A)	52	160	—	155	425	64	172	130	160	—	□ 218	218	140	110	18	325	200	5218RA
						465					485	□ 270	270	205	140	26	420	250	5227RA
						—					535	□ 350	350	235	155	35	495	320	5235RA
05	□ 5" (125A)	56	170	—	187	480	70	220	140	195	—	□ 270	270	205	140	26	420	250	5227RA
						530					610	□ 350	350	235	155	35	495	320	5235RA
						495					—	□ 270	270	205	140	26	420	250	5227RA
06	□ 6" (150A)	56	185	—	216	545	76	230	205	230	—	□ 270	270	205	140	26	420	250	5227RA
						—					620	□ 350	350	235	155	35	495	320	5235RA
08	□ 8" (200A)	60	220	—	266	610	—	—	—	—	—	□ 350	350	235	155	35	495	320	5235RA

VALVE SIZE	JIS 10k				JIS 20k				ANSI Class 150				ANSI Class 300			
	P.C.D	N	H	E	P.C.D	N	H	E	P.C.D	N	H	E	P.C.D	N	H	E
3" (80A)	□ 150	8	19		□ 160	8	23		□				□ 168.1	8	22	
4" (100A)	□ 175	8	19		□ 185	8	23		□ 190.5	8	19		□ 200.2	8	22	
5" (125A)	□ 210	8	23		□ 225	8	25		□ 215.9	8	22		□ 235	8	22	
6" (150A)	□ 240	8	23		□ 260	12	M22	20	□ 241.3	8	22		□ 269.7	12	22	
8" (200A)	□ 290	12	23		□				□ 298.4	8	22		□			

NOTE :

DRAWING No.

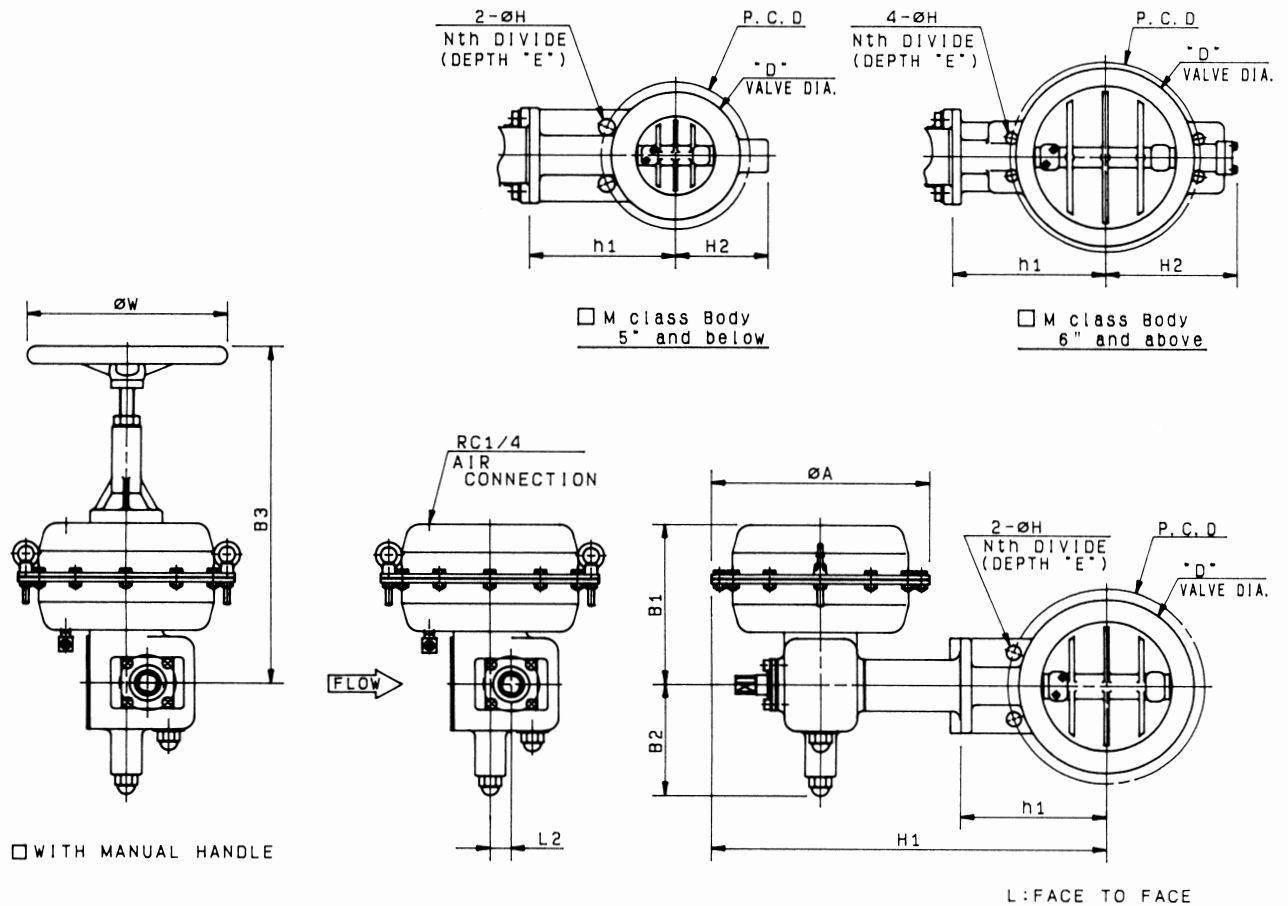
E-600B-5200RA-D-N
T

REV

A

KOSO

BUTTERFLY VALVE 600B REVERSE ACTION



DIMENSIONS

UNIT: mm

CODE No.	VALVE SIZE	L Class Body					M Class Body					ACTUATOR							
		□ JIS 10k		□ PN 16			□ JIS 20k		□ PN 40			size	A	B1	B2	L2	□ WITH MANUAL HANDLE		CODE No.
		L	h1	H2	D	H1	L	h1	H2	D	H1						B3	W	
03	□ 3" (80A)	46	137	—	133	405	64	162	120	135	—	□ 218	218	140	110	18	325	200	5218RA
						445					475	□ 270	270	205	140	26	420	250	5227RA
						—					525	□ 350	350	235	155	35	495	320	5235RA
04	□ 4" (100A)	52	160	—	155	425	64	172	130	160	—	□ 218	218	140	110	18	325	200	5218RA
						465					485	□ 270	270	205	140	26	420	250	5227RA
						—					535	□ 350	350	235	155	35	495	320	5235RA
05	□ 5" (125A)	56	170	—	187	480	70	220	140	195	—	□ 270	270	205	140	26	420	250	5227RA
						530					610	□ 350	350	235	155	35	495	320	5235RA
						—					—	—	—	—	—	—	—	—	—
06	□ 6" (150A)	56	185	—	216	495	76	230	205	230	—	□ 270	270	205	140	26	420	250	5227RA
						545					620	□ 350	350	235	155	35	495	320	5235RA
						—					—	—	—	—	—	—	—	—	—
08	□ 8" (200A)	60	220	—	266	610	—	—	—	—	—	□ 350	350	235	155	35	495	320	5235RA

VALVE SIZE	JIS 10k				JIS 20k				ANSI Class 150				ANSI Class 300			
	P.C.D	N	H	E	P.C.D	N	H	E	P.C.D	N	H	E	P.C.D	N	H	E
3" (80A)	□ 150	8	19		□ 160	8	23		□				□ 168.1	8	22	
4" (100A)	□ 175	8	19		□ 185	8	23		□ 190.5	8	19		□ 200.2	8	22	
5" (125A)	□ 210	8	23		□ 225	8	25		□ 215.9	8	22		□ 235	8	22	
6" (150A)	□ 240	8	23		□ 260	12	M22	20	□ 241.3	8	22		□ 269.7	12	22	
8" (200A)	□ 290	12	23		□				□ 298.4	8	22		□			

NOTE :

DRAWING No.

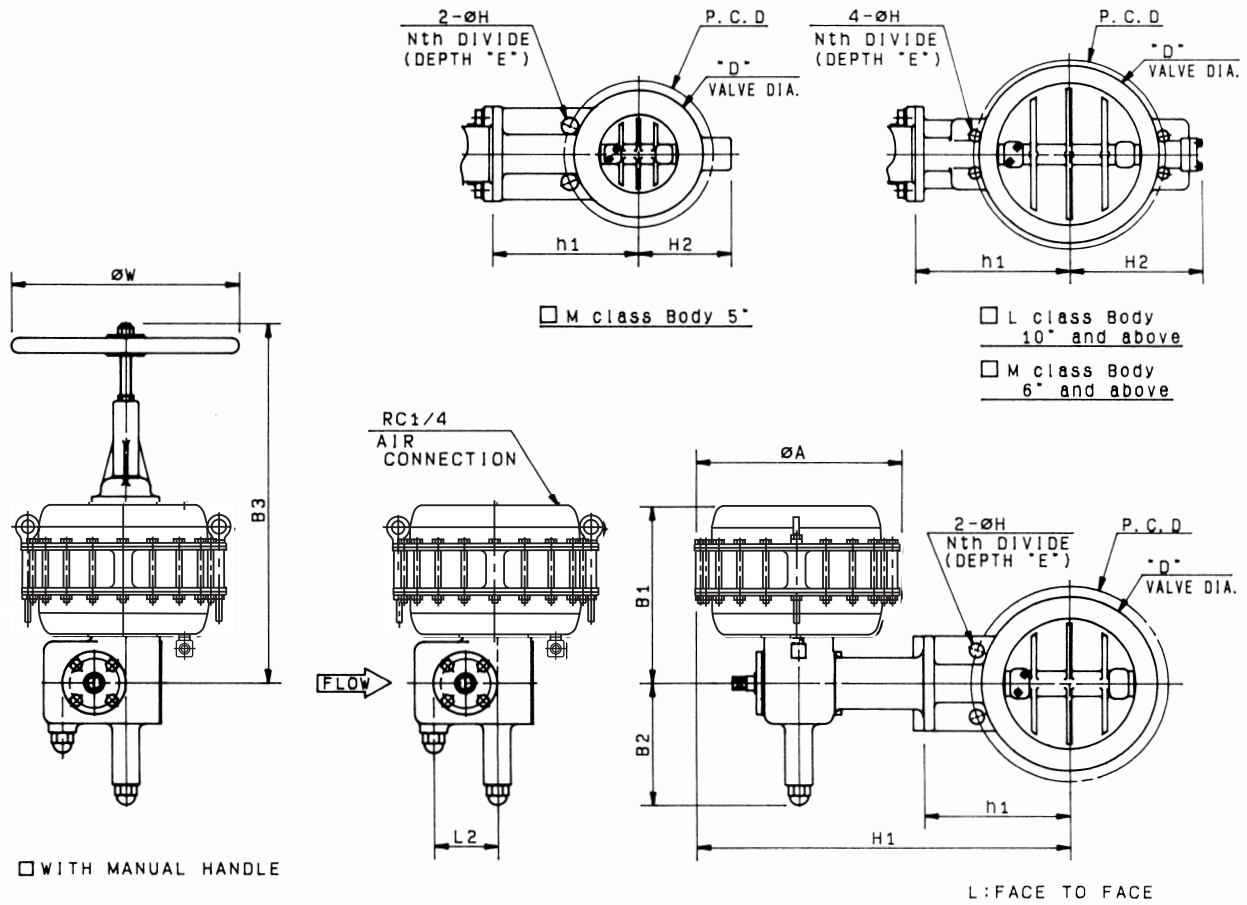
E-600B-5200RA-R-N
T

REV

A

KOSO

BUTTERFLY VALVE 600B DIRECT ACTION



DIMENSIONS

UNIT: mm

CODE No.	VALVE SIZE	BODY										ACTUATOR						CODE No.		
		L Class Body					M Class Body					size	A	B1	B2	L2	B3		W	
		L	h1	H2	D	H1	L	h1	H2	D	H1									WITH MANUAL HANDLE
05	5" (125A)	—	—	—	—	—	70	220	140	195	710	□	450	450	390	270	70	790	500	524LRA
06	6" (150A)	—	—	—	—	—	76	230	205	230	720	□	450	450	390	270	70	790	500	524LRA
08	8" (200A)	60	220	—	226	710	89	290	255	275	790	□	450	450	390	270	70	790	500	524LRA
10	10" (250A)	68	280	—	330	770	114	306	270	350	810	□	450	450	390	270	70	790	500	524LRA
12	12" (300A)	78	320	—	375	820	114	410	370	400	925	□	450	450	390	270	70	790	500	524LRA

VALVE SIZE	JIS 10k				JIS 20k				ANSI Class 150				ANSI Class 300				
	P.C.D	N	H	E	P.C.D	N	H	E	P.C.D	N	H	E	P.C.D	N	H	E	
5" (125A)	□				□	225	8	25	□				□	235	8	22	
6" (150A)	□				□	260	12	M22	20	□			□	269.7	12	22	
8" (200A)	□	290	12	23	□	305	12	M22	28	□	298.4	8	22	□	330.2	12	25
10" (250A)	□	355	12	25	□	380	12	27		□	362	12	25	□	387.4	16	UNC 1 24
12" (300A)	□	400	16	25	□	430	16	M24	30	□	431.8	12	25	□	450.8	16	1-1/8-8UN 28

NOTE :

DRAWING No.

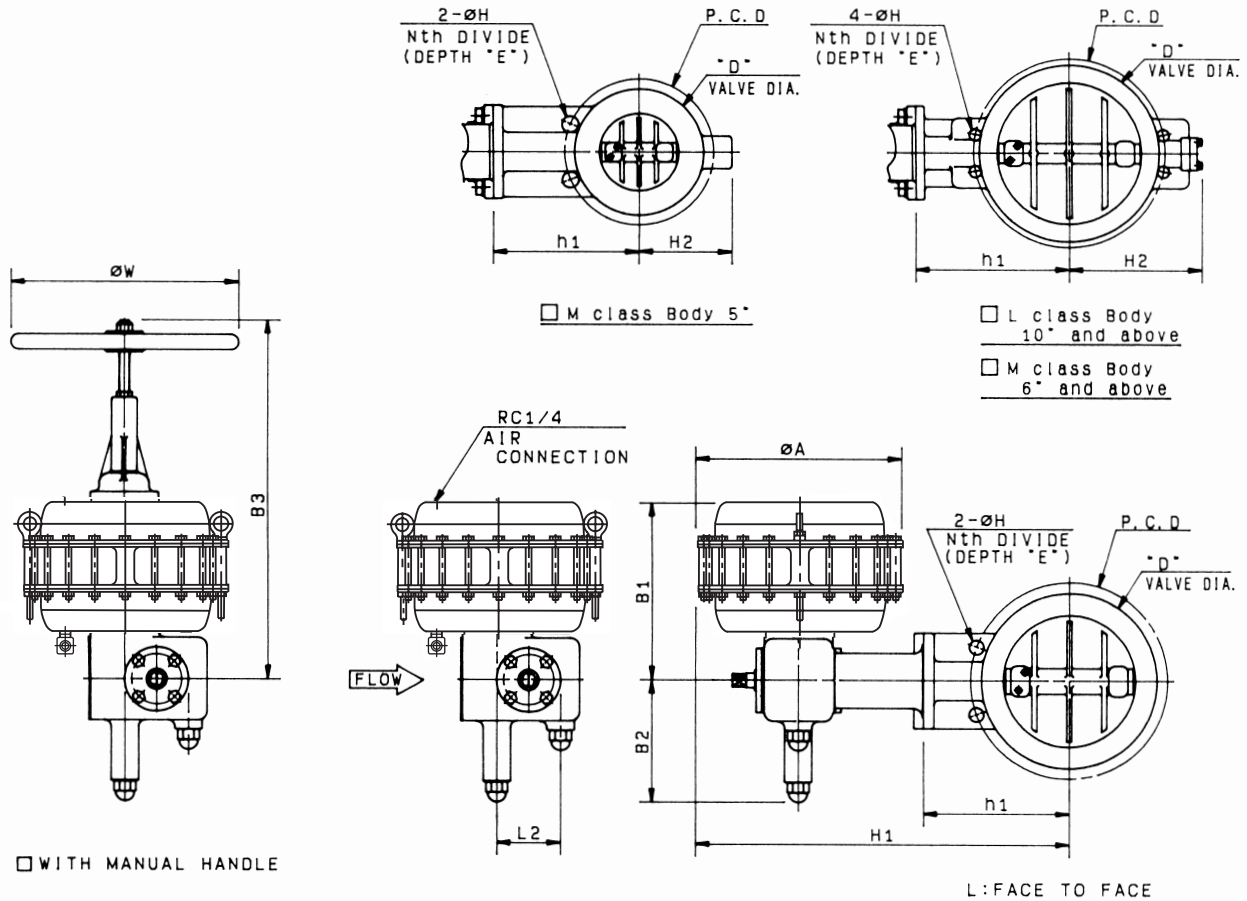
E-600B-524LRA-D-N

REV

A

KOSO

BUTTERFLY VALVE 600B REVERSE ACTION



DIMENSIONS

UNIT: mm

CODE No.	VALVE SIZE	L Class Body				M Class Body					ACTUATOR								
		□ JIS 10k □ PN 16		□ ANSI Class 150		□ JIS 20k □ PN 40		□ ANSI Class 300			size	A	B1	B2	L2	□ WITH MANUAL HANDLE		CODE No.	
L	h1	H2	D	H1	L	h1	H2	D	H1	B3						W			
05	□ 5" (125A)	—	—	—	—	70	220	140	195	710	□ 450	450	390	270	70	790	500	524LRA	
06	□ 6" (150A)	—	—	—	—	76	230	205	230	720	□ 450	450	390	270	70	790	500	524LRA	
08	□ 8" (200A)	60	220	—	226	710	89	290	255	275	790	□ 450	450	390	270	70	790	500	524LRA
10	□ 10" (250A)	68	280	—	330	770	114	306	270	350	810	□ 450	450	390	270	70	790	500	524LRA
12	□ 12" (300A)	78	320	—	375	820	114	410	370	400	925	□ 450	450	390	270	70	790	500	524LRA

VALVE SIZE	JIS 10k				JIS 20k				ANSI Class 150				ANSI Class 300			
	P.C.D	N	H	E	P.C.D	N	H	E	P.C.D	N	H	E	P.C.D	N	H	E
5" (125A)	□				□ 225	8	25		□				□ 235	8	22	
6" (150A)	□				□ 260	12	M22	20	□				□ 269.7	12	22	
8" (200A)	□ 290	12	23		□ 305	12	M22	28	□ 298.4	8	22		□ 330.2	12	25	
10" (250A)	□ 355	12	25		□ 380	12	27		□ 362	12	25		□ 387.4	16	UNC 1	24
12" (300A)	□ 400	16	25		□ 430	18	M24	30	□ 431.8	12	25		□ 450.8	16	1-1/8-BUN	28

NOTE:

DRAWING No.

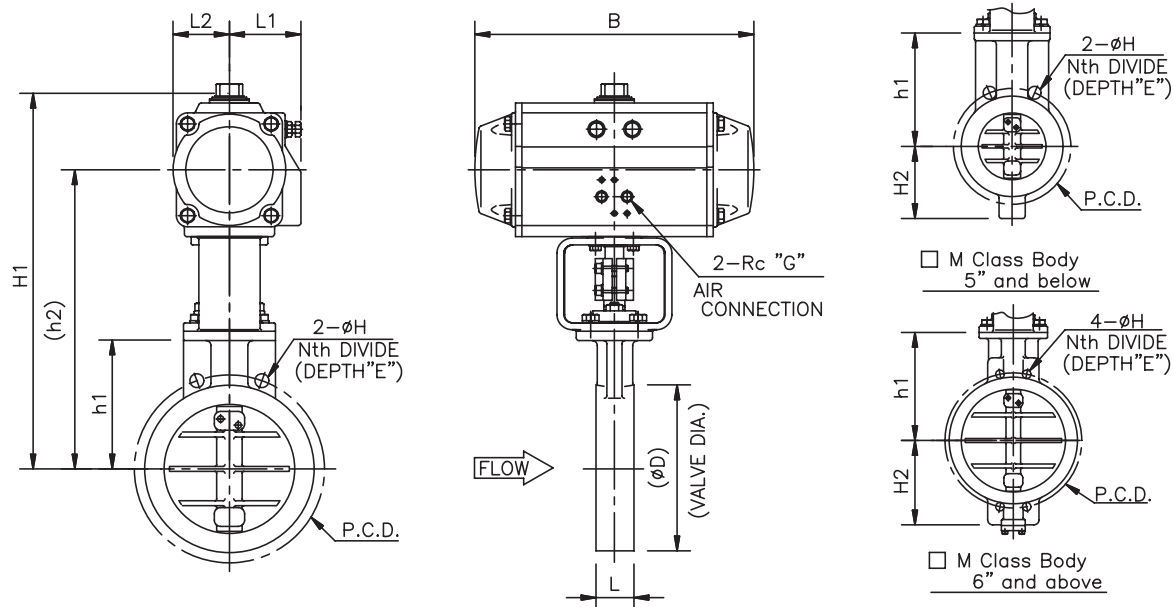
E-600B-524LRA-R-^N/_T

REV

A

KOSO

BUTTERFLY VALVE *Double acting cylinder*



DIMENSIONS

UNIT : mm

VALVE SIZE CODE No.	L Class Body □ JIS 10k	□ PN 16 □ ANSI Class 150		M Class Body □ JIS 20k		□ PN 40 □ ANSI Class 300		ACTUATOR										
		L	h1	H2	D	h2	H1	L	h1	H2	D	h2	H1	Cylinder Size	B	L1	L2	G
03 □ 3" (80A)	46	137	—	133	305	375	64	162	120	135	335	405	□ AT201	215	52	43	1/8	63B2RB
					—	—					□ AT251	250	57	50	1/8	63BARB		
					—	—					□ AT301	270	67	56	1/4	63B3RB		
04 □ 4" (100A)	52	160	—	155	330	400	64	172	130	160	345	415	□ AT201	215	52	43	1/8	63B2RB
					335	410					□ AT251	250	57	50	1/8	63BARB		
					—	—					□ AT301	270	67	56	1/4	63B3RB		
					—	—					□ AT401	345	82	70	1/4	63B4RB		
05 □ 5" (125A)	56	170	—	187	345	415	70	220	140	195	—	—	□ AT201	215	52	43	1/8	63B2RB
					350	425					□ AT251	250	57	50	1/8	63BARB		
					355	440					□ AT301	270	67	56	1/4	63B3RB		
					—	—					□ AT401	345	82	70	1/4	63B4RB		
06 □ 6" (150A)	56	185	—	216	360	425	76	230	205	230	—	—	□ AT201	215	52	43	1/8	63B2RB
					365	440					□ AT251	250	57	50	1/8	63BARB		
					370	455					□ AT301	270	67	56	1/4	63B3RB		
					—	—					□ AT401	345	82	70	1/4	63B4RB		
					—	—					□ AT501	440	99	88	1/4	63B5RB		
08 □ 8" (200A)	60	220	—	266	435	520	89	290	255	275	—	—	□ AT301	270	67	56	1/4	63B3RB
					465	575					□ AT401	345	82	70	1/4	63B4RB		
					510	640					□ AT501	440	99	88	1/4	63B5RB		
					—	—					□ AT601	545	112	110	1/4	63B6RB		
					—	—					—	—	—	—	—	—	—	—

VALVE SIZE	JIS 10k				JIS 20k				ANSI Class 150				ANSI Class 300			
	P.C.D	N	H	E	P.C.D	N	H	E	P.C.D	N	H	E	P.C.D	N	H	E
3" (80A)	□ (150)	8	(19)	—	□ (160)	8	(23)	—	□ (190.5)	8	(19)	—	□ (200.2)	8	(22)	—
4" (100A)	□ (175)	8	(19)	—	□ (185)	8	(23)	—	□ (215.9)	8	(22)	—	□ (235.0)	8	(22)	—
5" (125A)	□ (210)	8	(23)	—	□ (225)	8	(25)	—	□ (241.3)	8	(22)	—	□ 269.7	12	22	—
6" (150A)	□ (240)	8	(23)	—	□ 260	12	M22	20	□ (298.4)	8	(22)	—	□ 330.2	12	25	—
8" (200A)	□ (290)	12	(23)	—	□ 305	12	M22	28	□ (298.4)	8	(22)	—	□ 330.2	12	25	—

NOTE:

DRAWING No.

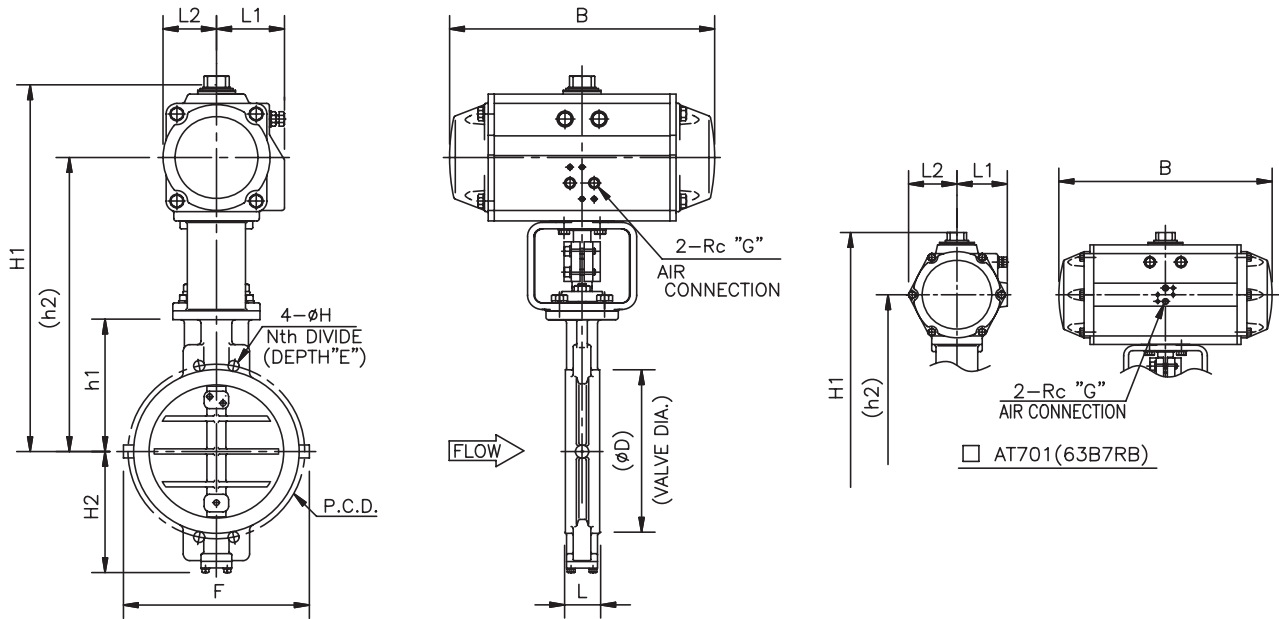
E-600B-6300RB-W-N-1

REV.

A

KOSO

BUTTERFLY VALVE *Double acting cylinder*



DIMENSIONS

UNIT : mm

VALVE SIZE CODE No.	L Class Body				M Class Body				ACTUATOR											
	L	h1	H2	D	F	h2	H1	L	h1	H2	D	F	h2	H1	Cylinder Size	B	L1	L2	G	CODE No.
10 □ 10" (250A)	68	280	235	330	—	490	575	114	306	270	350	—	—	—	□ AT301	270	67	56	1/4	63B3RB
						525	635						565	675	□ AT401	345	82	70	1/4	63B4RB
						570	700						605	735	□ AT501	440	99	88	1/4	63B5RB
						610	780						640	815	□ AT601	545	112	110	1/4	63B6RB
						—	—						680	895	□ AT701	730	166	165	1/2	63B7RB
12 □ 12" (300A)	78	320	280	375	—	575	685	114	410	370	400	—	—	—	□ AT401	345	82	70	1/4	63B4RB
						620	750						725	850	□ AT501	440	99	88	1/4	63B5RB
						655	825						760	930	□ AT601	545	112	110	1/4	63B6RB
						—	—						800	1015	□ AT701	730	166	165	1/2	63B7RB
14 □ 14" (350A)	78	365	325	416	500	620	730	127	435	395	445	560	—	—	□ AT401	345	82	70	1/4	63B4RB
						665	795						730	850	□ AT501	440	99	88	1/4	63B5RB
						700	870						830	1005	□ AT601	545	112	110	1/4	63B6RB
						740	955						875	1090	□ AT701	730	166	165	1/2	63B7RB
						—	—						—	—	□ AT501	440	99	88	1/4	63B5RB
16 □ 16" (400A)	102	395	355	480	540	710	840	140	455	415	505	600	850	1025	□ AT601	545	112	110	1/4	63B6RB
						745	915						895	1110	□ AT701	730	166	165	1/2	63B7RB
						785	1000						—	—	□ AT501	440	99	88	1/4	63B5RB
18 □ 18" (450A)	114	425	370	528	610	740	870	152	480	440	560	660	875	1050	□ AT601	545	112	110	1/4	63B6RB
						775	945						920	1135	□ AT701	730	166	165	1/2	63B7RB
						815	1030						—	—	□ AT501	440	99	88	1/4	63B5RB
20 □ 20" (500A)	127	460	405	580	650	810	980	152	500	460	615	720	895	1070	□ AT601	545	112	110	1/4	63B6RB
						850	1065						940	1155	□ AT701	730	166	165	1/2	63B7RB
24 □ 24" (600A)	130	560	490	685	740	960	1130	154	617	565	720	820	1015	1185	□ AT601	545	112	110	1/4	63B6RB
						1000	1215						1055	1270	□ AT701	730	166	165	1/2	63B7RB

VALVE SIZE	JIS 10k				JIS 20k				ANSI Class 150				ANSI Class 300			
	P.C.D	N	H	E	P.C.D	N	H	E	P.C.D	N	H	E	P.C.D	N	H	E
10" (250A)	□ 355	12	25	—	□ 380	12	27	—	□ 362.0	12	25	—	□ 387.4	16	UNC 1	24
12" (300A)	□ 400	16	25	—	□ 430	16	M24	30	□ 431.8	12	25	—	□ 450.8	16	1 1/8-8UN	28
14" (350A)	□ 445	16	25	—	□ 480	16	M30X3	30	□ 476.2	12	29	—	□ 514.4	20	1 1/8-8UN	25
16" (400A)	□ 510	16	27	—	□ 540	16	M30X3	35	□ 539.8	16	29	—	□ 571.5	20	1 1/4-8UN	30
18" (450A)	□ 565	20	M24	28	□ 605	20	M30X3	32	□ 577.8	16	32	—	□ 628.6	24	1 1/4-8UN	28
20" (500A)	□ 620	20	M24	—	□ 660	20	M30X3	36	□ 635	20	1 1/8-8UN	30	□ 685.8	24	1 1/4-8UN	32
24" (600A)	□ 730	24	M30X3	26	□ 770	24	M36X3	34	□ 749.3	20	1 1/4-8UN	32	□ 812.8	24	1 1/2-8UN	34

NOTE:

DRAWING No.

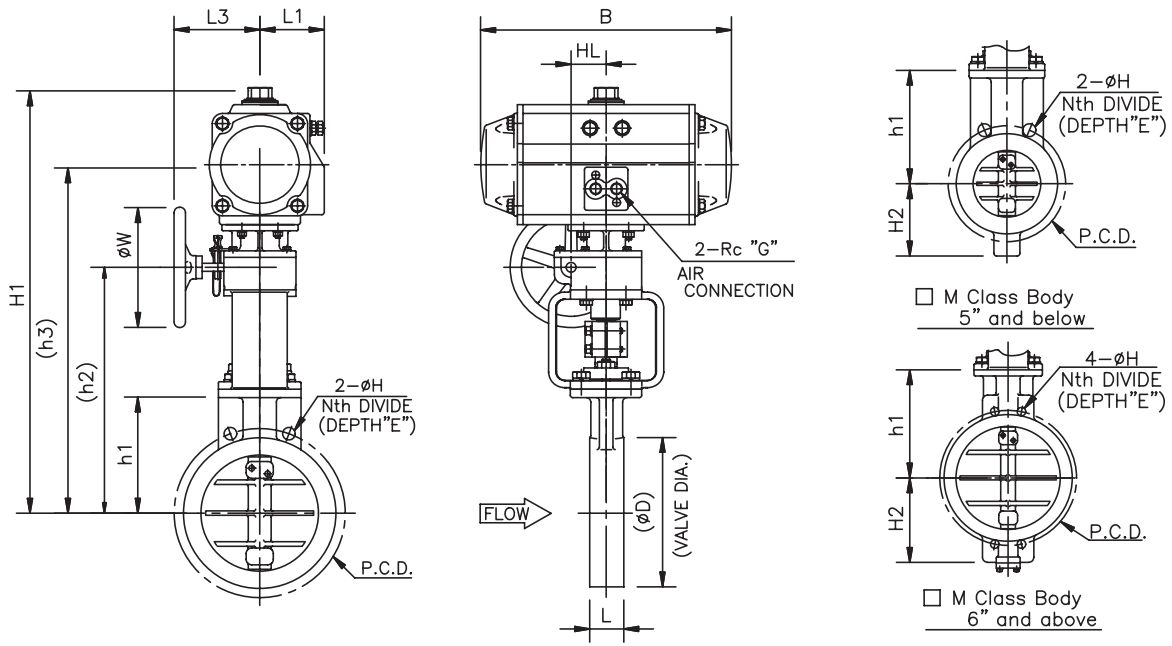
E-600B-6300RB-W-N-2

REV.

A

KOSO

BUTTERFLY VALVE *Double acting cylinder With Side handle*



DIMENSIONS

UNIT : mm

VALVE SIZE CODE No.	L Class Body		PN 16			M Class Body		PN 40				ACTUATOR									
	JIS 10k		ANSI Class 150			JIS 20k		ANSI Class 300				Cylinder Size	B	L1	L3	HL	W	G	CODE No.		
	L	h1	H2	D	h2	h3	H1	L	h1	H2	D									h2	h3
03	□	3" (80A)	46	137	—	133	—	—	—	64	162	120	135	□ AT201	215	52	130	56	160	1/8	63B2RB
														□ AT251	250	57	130	56	160	1/8	63BARB
														□ AT301	270	67	130	56	160	1/4	63B3RB
04	□	4" (100A)	52	160	—	155	—	—	—	64	172	130	160	□ AT201	215	52	130	56	160	1/8	63B2RB
														□ AT251	250	57	130	56	160	1/8	63BARB
														□ AT301	270	67	130	56	160	1/4	63B3RB
														□ AT401	345	82	130	56	160	1/4	63B4RB
														□ AT501	440	99	150	69	200	1/4	63B5RB
05	□	5" (125A)	56	170	—	187	—	—	—	70	220	140	195	□ AT201	215	52	130	56	160	1/8	63B2RB
														□ AT251	250	57	130	56	160	1/8	63BARB
														□ AT301	270	67	130	56	160	1/4	63B3RB
														□ AT401	345	82	130	56	160	1/4	63B4RB
														□ AT501	440	99	150	69	200	1/4	63B5RB
06	□	6" (150A)	56	185	—	216	—	—	—	76	230	205	230	□ AT201	215	52	130	56	160	1/8	63B2RB
														□ AT251	250	57	130	56	160	1/8	63BARB
														□ AT301	270	67	130	56	160	1/4	63B3RB
														□ AT401	345	82	130	56	160	1/4	63B4RB
														□ AT501	440	99	150	69	200	1/4	63B5RB
08	□	8" (200A)	60	220	—	266	—	—	—	89	290	255	275	□ AT301	270	67	130	56	160	1/4	63B3RB
														□ AT401	345	82	130	56	160	1/4	63B4RB
														□ AT501	440	99	150	69	200	1/4	63B5RB
														□ AT601	545	112	220	90	300	1/4	63B6RB
														□ AT301	270	67	130	56	160	1/4	63B3RB

VALVE SIZE	JIS 10k				JIS 20k				ANSI Class 150				ANSI Class 300			
	P.C.D	N	H	E	P.C.D	N	H	E	P.C.D	N	H	E	P.C.D	N	H	E
3" (80A)	□ (150)	8	(19)	—	□ (160)	8	(23)	—	□ (190.5)	8	(19)	—	□ (168.1)	8	(22)	—
4" (100A)	□ (175)	8	(19)	—	□ (185)	8	(23)	—	□ (190.5)	8	(19)	—	□ (200.2)	8	(22)	—
5" (125A)	□ (210)	8	(23)	—	□ (225)	8	(25)	—	□ (215.9)	8	(22)	—	□ (235.0)	8	(22)	—
6" (150A)	□ (240)	8	(23)	—	□ 260	12	M22	20	□ (241.3)	8	(22)	—	□ 269.7	12	22	—
8" (200A)	□ (290)	12	(23)	—	□ 305	12	M22	28	□ (298.4)	8	(22)	—	□ 330.2	12	25	—

NOTE:

DRAWING No.

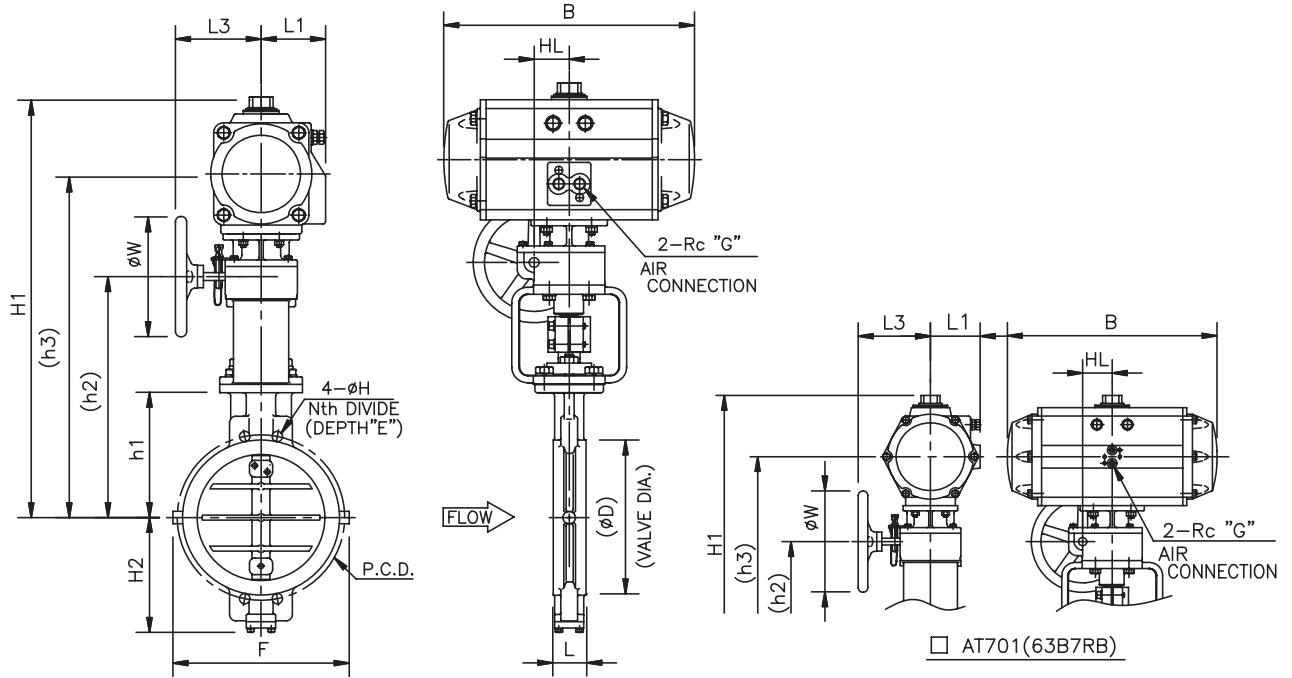
E-600B-6300RB-W-S-1

REV.

A

KOSO

BUTTERFLY VALVE *Double acting cylinder With Side handle*



DIMENSIONS

UNIT : mm

VALVE SIZE CODE No.	L Class Body				PN 16			M Class Body				PN 40			ACTUATOR									
	L	h1	H2	D	F	h2	h3	H1	L	h1	H2	D	F	h2	h3	H1	Cylinder Size	B	L1	L3	HL	W	G	CODE No.
10 □ 10" (250A)	68	280	235	330	—	490	625	710	114	306	270	350	—	—	—	—	□ AT301	270	67	130	56	160	1/4	63B3RB
						490	640	750						□ AT401	345	82	130	56	160	1/4	63B4RB			
						510	695	820						□ AT501	440	99	150	69	200	1/4	63B5RB			
						540	755	930						□ AT601	545	112	220	90	300	1/4	63B6RB			
12 □ 12" (300A)	78	320	280	375	—	540	690	800	114	410	370	400	—	—	—	—	□ AT401	345	82	130	56	160	1/4	63B4RB
						560	745	870						□ AT501	440	99	150	69	200	1/4	63B5RB			
						585	800	975						□ AT601	545	112	220	90	300	1/4	63B6RB			
						—	—	—						□ AT701	730	166	355	106	400	1/2	63B7RB			
14 □ 14" (350A)	78	365	325	416	500	585	735	845	127	435	395	445	560	—	—	—	□ AT401	345	82	130	56	160	1/4	63B4RB
						605	790	915						□ AT501	440	99	150	69	200	1/4	63B5RB			
						630	845	1020						□ AT601	545	112	220	90	300	1/4	63B6RB			
						670	940	1155						□ AT701	730	166	355	106	400	1/2	63B7RB			
16 □ 16" (400A)	102	395	355	480	540	650	835	960	140	455	415	505	600	—	—	—	□ AT501	440	99	150	69	200	1/4	63B5RB
						675	890	1065						□ AT601	545	112	220	90	300	1/4	63B6RB			
						715	985	1200						□ AT701	730	166	355	106	400	1/2	63B7RB			
						—	—	—						□ AT501	440	99	150	69	200	1/4	63B5RB			
18 □ 18" (450A)	114	425	370	528	610	680	865	990	152	480	440	560	660	—	—	—	□ AT501	440	99	150	69	200	1/4	63B5RB
						705	920	1095						□ AT601	545	112	220	90	300	1/4	63B6RB			
						745	1015	1230						□ AT701	730	166	355	106	400	1/2	63B7RB			
						—	—	—						□ AT501	440	99	150	69	200	1/4	63B5RB			
20 □ 20" (500A)	127	460	405	580	650	740	955	1130	152	500	460	615	720	810	1020	1195	□ AT601	545	112	220	90	300	1/4	63B6RB
						780	1050	1265						□ AT701	730	166	355	106	400	1/2	63B7RB			
						—	—	—						□ AT501	440	99	150	69	200	1/4	63B5RB			
						—	—	—						□ AT501	440	99	150	69	200	1/4	63B5RB			
24 □ 24" (600A)	130	560	490	685	740	870	1085	1260	154	617	565	720	820	920	1140	1310	□ AT601	545	112	220	90	300	1/4	63B6RB
						910	1180	1395						□ AT701	730	166	355	106	400	1/2	63B7RB			
						—	—	—						□ AT501	440	99	150	69	200	1/4	63B5RB			
						—	—	—						□ AT501	440	99	150	69	200	1/4	63B5RB			

VALVE SIZE	JIS 10k				JIS 20k				ANSI Class 150				ANSI Class 300			
	P.C.D	N	H	E	P.C.D	N	H	E	P.C.D	N	H	E	P.C.D	N	H	E
10" (250A)	□ 355	12	25	—	□ 380	12	27	—	□ 362.0	12	25	—	□ 387.4	16	UNC 1	24
12" (300A)	□ 400	16	25	—	□ 430	16	M24	30	□ 431.8	12	25	—	□ 450.8	16	1 1/8-8UN	28
14" (350A)	□ 445	16	25	—	□ 480	16	M30X3	30	□ 476.2	12	29	—	□ 514.4	20	1 1/8-8UN	25
16" (400A)	□ 510	16	27	—	□ 540	16	M30X3	35	□ 539.8	16	29	—	□ 571.5	20	1 1/4-8UN	30
18" (450A)	□ 565	20	M24	28	□ 605	20	M30X3	32	□ 577.8	16	32	—	□ 628.6	24	1 1/4-8UN	28
20" (500A)	□ 620	20	M24	—	□ 660	20	M30X3	36	□ 635	20	1 1/8-8UN	30	□ 685.8	24	1 1/4-8UN	32
24" (600A)	□ 730	24	M30X3	26	□ 770	24	M36X3	34	□ 749.3	20	1 1/4-8UN	32	□ 812.8	24	1 1/2-8UN	34

NOTE:

DRAWING No.

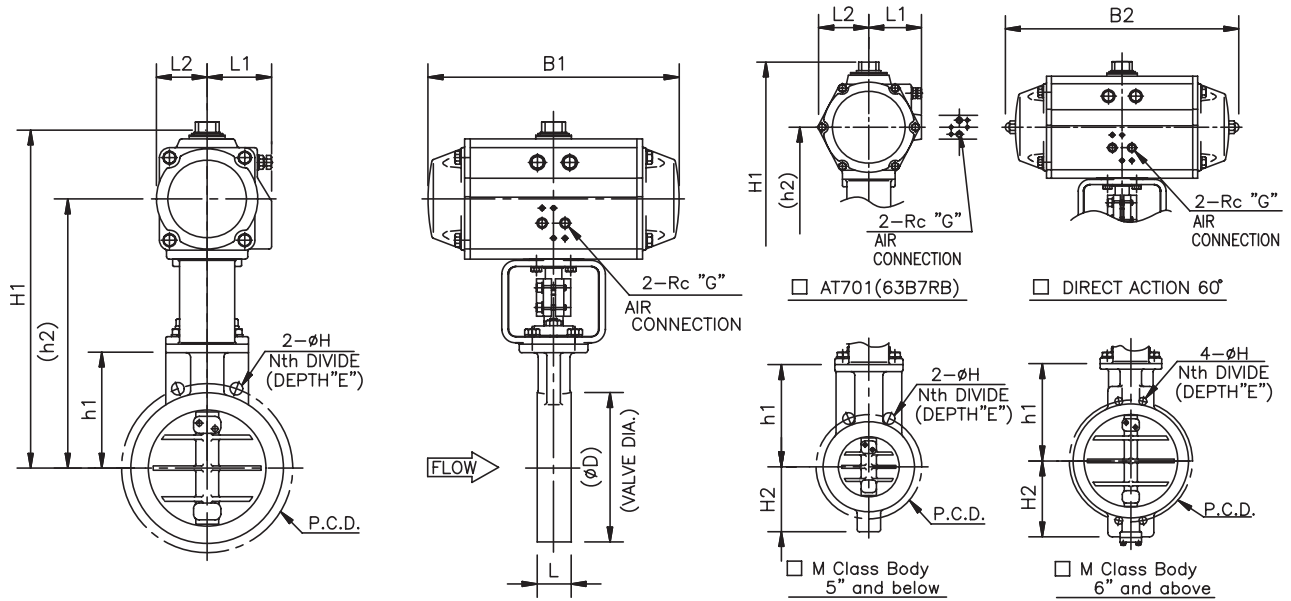
E-600B-6300RB-W-S-2

REV.

A

KOSO

BUTTERFLY VALVE *Spring return cylinder*



DIMENSIONS

UNIT : mm

VALVE SIZE CODE No.	L Class Body <input type="checkbox"/> JIS 10k <input type="checkbox"/> ANSI Class 150	PN 16		M Class Body <input type="checkbox"/> JIS 20k <input type="checkbox"/> ANSI Class 300		PN 40		ACTUATOR												
		L	h1	H2	D	h2	H1	L	h1	H2	D	h2	H1	Cylinder Size	B1	B2	L1	L2	G	CODE No.
03 <input type="checkbox"/> 3" (80A)		46	137	—	133	305	375	64	162	120	135	—	—	<input type="checkbox"/> AT251	250	275	57	50	1/8	63BARB
						320	400					<input type="checkbox"/> AT301	270	305	67	56	1/4	63B3RB		
						—	—					<input type="checkbox"/> AT401	345	385	82	70	1/4	63B4RB		
						—	—					<input type="checkbox"/> AT501	440	485	99	88	1/4	63B5RB		
04 <input type="checkbox"/> 4" (100A)		52	160	—	155	335	410	64	172	130	160	—	—	<input type="checkbox"/> AT251	250	275	57	50	1/8	63BARB
						350	435					<input type="checkbox"/> AT301	270	305	67	56	1/4	63B3RB		
						—	—					<input type="checkbox"/> AT401	345	385	82	70	1/4	63B4RB		
						—	—					<input type="checkbox"/> AT501	440	485	99	88	1/4	63B5RB		
05 <input type="checkbox"/> 5" (125A)		56	170	—	187	350	425	70	220	140	195	—	—	<input type="checkbox"/> AT251	250	275	57	50	1/8	63BARB
						355	440					<input type="checkbox"/> AT301	270	305	67	56	1/4	63B3RB		
						390	500					<input type="checkbox"/> AT401	345	385	82	70	1/4	63B4RB		
						—	—					<input type="checkbox"/> AT501	440	485	99	88	1/4	63B5RB		
06 <input type="checkbox"/> 6" (150A)		56	185	—	216	370	455	76	230	205	230	—	—	<input type="checkbox"/> AT251	250	275	57	50	1/8	63BARB
						405	515					<input type="checkbox"/> AT301	270	305	67	56	1/4	63B3RB		
						—	—					<input type="checkbox"/> AT401	345	385	82	70	1/4	63B4RB		
						—	—					<input type="checkbox"/> AT501	440	485	99	88	1/4	63B5RB		
08 <input type="checkbox"/> 8" (200A)		60	220	—	266	465	575	89	290	255	275	—	—	<input type="checkbox"/> AT251	250	275	57	50	1/8	63BARB
						510	640					<input type="checkbox"/> AT301	270	305	67	56	1/4	63B3RB		
						550	720					<input type="checkbox"/> AT401	345	385	82	70	1/4	63B4RB		
						—	—					<input type="checkbox"/> AT501	440	485	99	88	1/4	63B5RB		
						625	795					<input type="checkbox"/> AT601	545	600	112	110	1/4	63B6RB		
						665	885					<input type="checkbox"/> AT701	730	805	166	165	1/2	63B7RB		

VALVE SIZE	JIS 10k				JIS 20k				ANSI Class 150				ANSI Class 300			
	P.C.D	N	H	E	P.C.D	N	H	E	P.C.D	N	H	E	P.C.D	N	H	E
3" (80A)	(150)	8	(19)	—	(160)	8	(23)	—	—	—	—	—	(168.1)	8	(22)	—
4" (100A)	(175)	8	(19)	—	(185)	8	(23)	—	(190.5)	8	(19)	—	(200.2)	8	(22)	—
5" (125A)	(210)	8	(23)	—	(225)	8	(25)	—	(215.9)	8	(22)	—	(235.0)	8	(22)	—
6" (150A)	(240)	8	(23)	—	260	12	M22	20	(241.3)	8	(22)	—	269.7	12	22	—
8" (200A)	(290)	12	(23)	—	305	12	M22	28	(298.4)	8	(22)	—	330.2	12	25	—

NOTE:

DRAWING No.

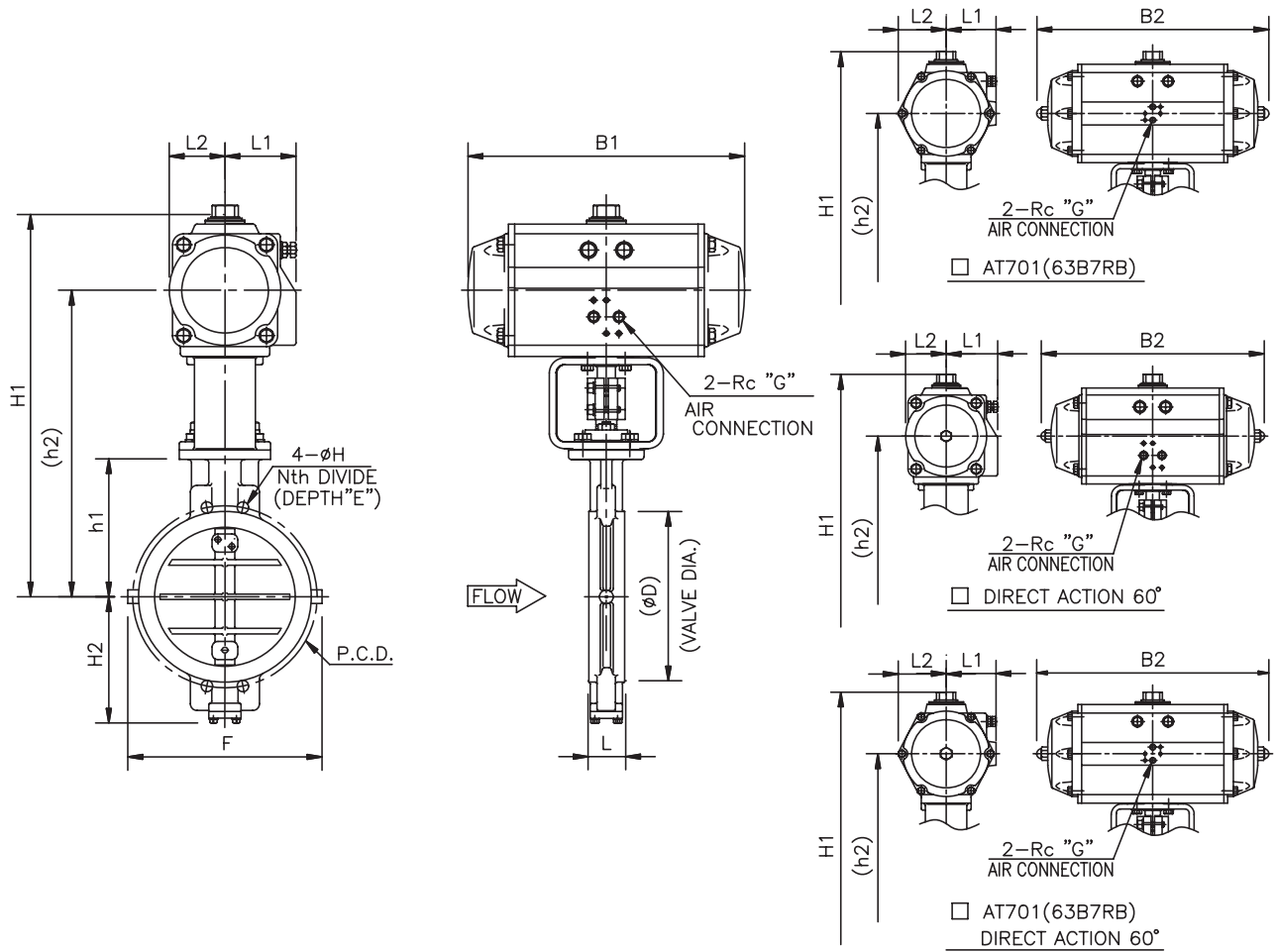
E-600B-6300RB-S-N-1

REV.

A

KOSO

BUTTERFLY VALVE *Spring return cylinder*



DIMENSIONS

UNIT : mm

VALVE SIZE CODE No.	L Class Body		PN 16		M Class Body		PN 40		ACTUATOR												
	L	h1	H2	D	F	h2	H1	L	h1	H2	D	F	h2	H1	Cylinder Size	B1	B2	L1	L2	G	CODE No.
10 □ 10" (250A)	68	280	235	330	—	570	700	114	306	270	350	—	—	—	□ AT501	440	485	99	88	1/4	63B5RB
						610	780						□ AT601	545	600	112	110	1/4	63B6RB		
						650	865						□ AT701	730	805	166	165	1/2	63B7RB		
12 □ 12" (300A)	78	320	280	375	—	620	750	114	410	370	400	—	—	—	□ AT501	440	485	99	88	1/4	63B5RB
						655	825						□ AT601	545	600	112	110	1/4	63B6RB		
						695	910						□ AT701	730	805	166	165	1/2	63B7RB		
14 □ 14" (350A)	78	365	325	416	500	700	870	127	435	395	445	560	—	—	□ AT601	545	600	112	110	1/4	63B6RB
						740	955						□ AT701	730	805	166	165	1/2	63B7RB		
						785	1000						□ AT601	545	600	112	110	1/4	63B6RB		
16 □ 16" (400A)	102	395	355	480	540	745	915	140	455	415	505	600	895	1110	□ AT701	730	805	166	165	1/2	63B7RB
						785	1000						□ AT601	545	600	112	110	1/4	63B6RB		
						—	—						□ AT701	730	805	166	165	1/2	63B7RB		
18 □ 18" (450A)	114	425	370	528	610	815	1030	152	480	440	560	660	920	1135	□ AT701	730	805	166	165	1/2	63B7RB
20 □ 20" (500A)	127	460	405	580	650	850	1065	152	500	460	615	720	940	1155	□ AT701	730	805	166	165	1/2	63B7RB

VALVE SIZE	JIS 10k				JIS 20k				ANSI Class 150				ANSI Class 300			
	P.C.D	N	H	E	P.C.D	N	H	E	P.C.D	N	H	E	P.C.D	N	H	E
10" (250A)	□ 355	12	25	—	□ 380	12	27	—	□ 362.0	12	25	—	□ 387.4	16	UNC 1	24
12" (300A)	□ 400	16	25	—	□ 430	16	M24	30	□ 431.8	12	25	—	□ 450.8	16	1/8-8UN	28
14" (350A)	□ 445	16	25	—	□ 480	16	M30X3	30	□ 476.2	12	29	—	□ 514.4	20	1/8-8UN	25
16" (400A)	□ 510	16	27	—	□ 540	16	M30X3	35	□ 539.8	16	29	—	□ 571.5	20	1/4-8UN	30
18" (450A)	□ 565	20	M24	28	□ 605	20	M30X3	32	□ 577.8	16	32	—	□ 628.6	24	1/4-8UN	28
20" (500A)	□ 620	20	M24	—	□ 660	20	M30X3	36	□ 635	20	1/8-8UN	30	□ 685.8	24	1/4-8UN	32

NOTE:

DRAWING No.

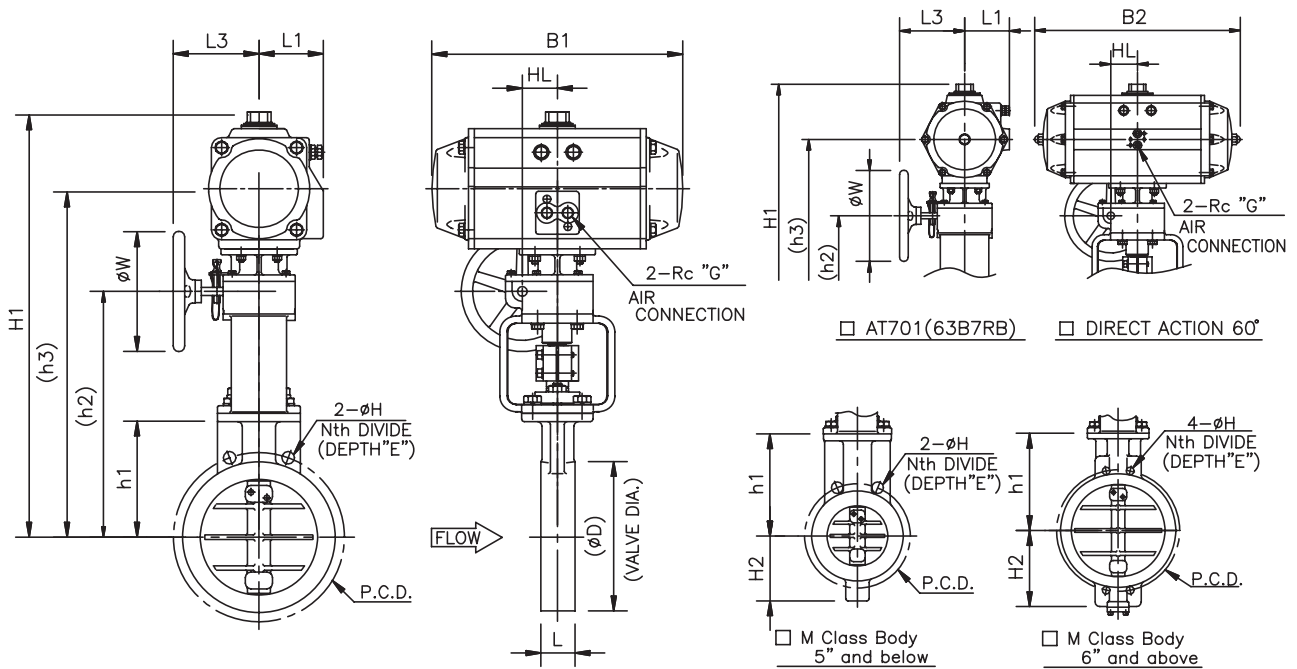
E-600B-6300RB-S-N-2

REV.

A

KOSO

BUTTERFLY VALVE *Spring return cylinder With Side handle*



DIMENSIONS

UNIT : mm

VALVE SIZE CODE No.	L Class Body <input type="checkbox"/> JIS 10k	h1	H2	□ PN 16			M Class Body				ACTUATOR													
				D	h2	h3	H1	L	h1	H2	D	h2	h3	H1	Cylinder Size		B1	B2	L1	L3	HL	W	G	CODE No.
															<input type="checkbox"/> ANSI Class 150	<input type="checkbox"/> JIS 20k								
03	<input type="checkbox"/> 3" (80A)	46	137	133	315	460	540	64	162	120	135	—	—	—	<input type="checkbox"/> AT251	250	275	57	130	56	160	1/8	63BARB	
					—	—	—					<input type="checkbox"/> AT301	270	305	67	130	56	160	1/4	63B3RB				
					—	—	—					<input type="checkbox"/> AT401	345	385	82	130	56	160	1/4	63B4RB				
					—	—	—					<input type="checkbox"/> AT501	440	485	99	150	69	300	1/4	63B5RB				
04	<input type="checkbox"/> 4" (100A)	52	160	155	340	485	560	64	172	130	160	—	—	—	<input type="checkbox"/> AT251	250	275	57	130	56	160	1/8	63BARB	
					—	—	—					<input type="checkbox"/> AT301	270	305	67	130	56	160	1/4	63B3RB				
					—	—	—					<input type="checkbox"/> AT401	345	385	82	130	56	160	1/4	63B4RB				
					—	—	—					<input type="checkbox"/> AT501	440	485	99	150	69	300	1/4	63B5RB				
05	<input type="checkbox"/> 5" (125A)	56	170	187	355	500	575	70	220	140	195	—	—	—	<input type="checkbox"/> AT251	250	275	57	130	56	160	1/8	63BARB	
					—	—	—					<input type="checkbox"/> AT301	270	305	67	130	56	160	1/4	63B3RB				
					—	—	—					<input type="checkbox"/> AT401	345	385	82	130	56	160	1/4	63B4RB				
					—	—	—					<input type="checkbox"/> AT501	440	485	99	150	69	300	1/4	63B5RB				
06	<input type="checkbox"/> 6" (150A)	56	185	216	370	505	590	76	230	205	230	—	—	—	<input type="checkbox"/> AT301	270	305	67	130	56	160	1/4	63B3RB	
					—	—	—					<input type="checkbox"/> AT401	345	385	82	130	56	160	1/4	63B4RB				
					—	—	—					<input type="checkbox"/> AT501	440	485	99	150	69	300	1/4	63B5RB				
					—	—	—					<input type="checkbox"/> AT601	545	600	112	235	90	400	1/4	63B6RB				
08	<input type="checkbox"/> 8" (200A)	60	220	266	430	580	690	89	290	255	275	—	—	—	<input type="checkbox"/> AT401	345	385	82	130	56	160	1/4	63B4RB	
					—	—	—					<input type="checkbox"/> AT501	440	485	99	150	69	300	1/4	63B5RB				
					—	—	—					<input type="checkbox"/> AT601	545	600	112	235	90	400	1/4	63B6RB				
					—	—	—					<input type="checkbox"/> AT701	730	805	166	355	106	630	1/2	63B7RB				

VALVE SIZE	JIS 10k				JIS 20k				ANSI Class 150				ANSI Class 300			
	P.C.D	N	H	E	P.C.D	N	H	E	P.C.D	N	H	E	P.C.D	N	H	E
3" (80A)	(150)	8	(19)	—	(160)	8	(23)	—	(168.1)	8	(22)	—	(168.1)	8	(22)	—
4" (100A)	(175)	8	(19)	—	(185)	8	(23)	—	(190.5)	8	(19)	—	(200.2)	8	(22)	—
5" (125A)	(210)	8	(23)	—	(225)	8	(25)	—	(215.9)	8	(22)	—	(235.0)	8	(22)	—
6" (150A)	(240)	8	(23)	—	260	12	M22	20	(241.3)	8	(22)	—	269.7	12	22	—
8" (200A)	(290)	12	(23)	—	305	12	M22	28	(298.4)	8	(22)	—	330.2	12	25	—

NOTE:

DRAWING No.

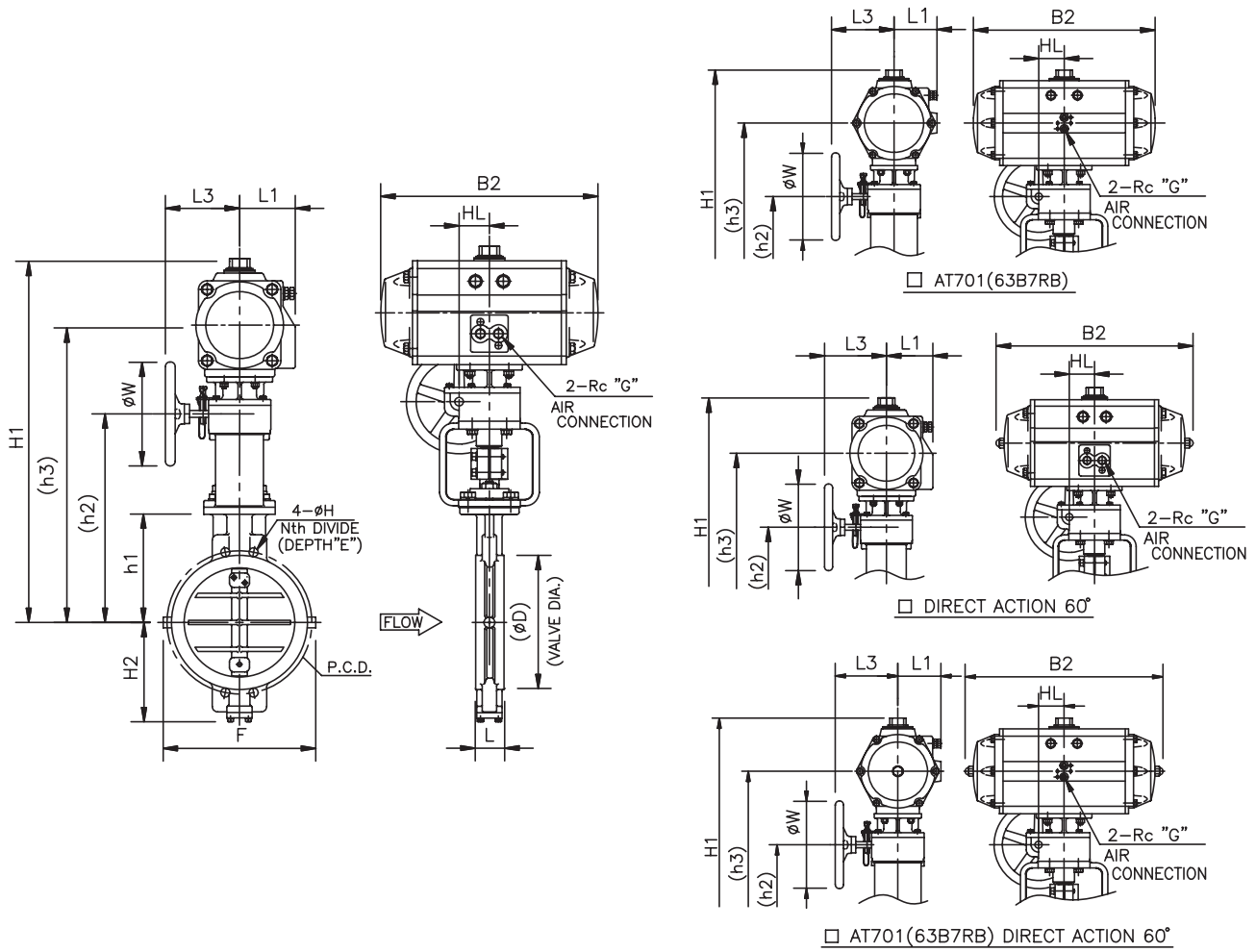
E-600B-6300RB-S-S-1

REV.

A

KOSO

BUTTERFLY VALVE *Spring return cylinder With Side handle*



DIMENSIONS

UNIT : mm

VALVE SIZE CODE No.	L Class Body					M Class Body					ACTUATOR														
	□ JIS 10k		□ ANSI Class 150			□ JIS 20k		□ ANSI Class 300			Cylinder Size	B1	L1	L3	HL	W	G	CODE No.							
	L	h1	H2	D	F	h2	h3	H1	L	h1									H2	D	F	h2	h3	H1	
10 □ 10" (250A)	68	280	235	330	—	510	695	820	114	306	270	350	—	570	785	960	□ AT501	440	485	99	150	69	300	1/4	63B5RB
						540	755	930						□ AT601	545	600	112	235	90	400	1/4	63B6RB			
						570	840	1055						□ AT701	730	805	166	355	106	630	1/2	63B7RB			
12 □ 12" (300A)	78	320	280	375	—	560	745	870	114	410	370	400	—	690	905	1080	□ AT501	440	485	99	150	69	300	1/4	63B5RB
						585	800	975						□ AT601	545	600	112	235	90	400	1/4	63B6RB			
						625	895	1110						□ AT701	730	805	166	355	106	630	1/2	63B7RB			
14 □ 14" (350A)	78	365	325	416	500	630	845	1020	127	435	395	445	560	730	1000	1215	□ AT601	545	600	112	235	90	400	1/4	63B6RB
						670	940	1155						□ AT701	730	805	166	355	106	630	1/2	63B7RB			
						785	1055	1270						□ AT601	545	600	112	235	90	400	1/4	63B6RB			
16 □ 16" (400A)	102	395	355	480	540	675	890	1065	140	455	415	505	600	805	1075	1290	□ AT601	545	600	112	235	90	400	1/4	63B6RB
						715	985	1200						□ AT701	730	805	166	355	106	630	1/2	63B7RB			
						805	1075	1290						□ AT701	730	805	166	355	106	630	1/2	63B7RB			
18 □ 18" (450A)	114	425	370	528	610	745	1015	1230	152	480	440	560	660	830	1100	1315	□ AT701	730	805	166	355	106	630	1/2	63B7RB
20 □ 20" (500A)	127	460	405	580	650	780	1050	1265	152	500	460	615	720	850	1120	1335	□ AT701	730	805	166	355	106	630	1/2	63B7RB

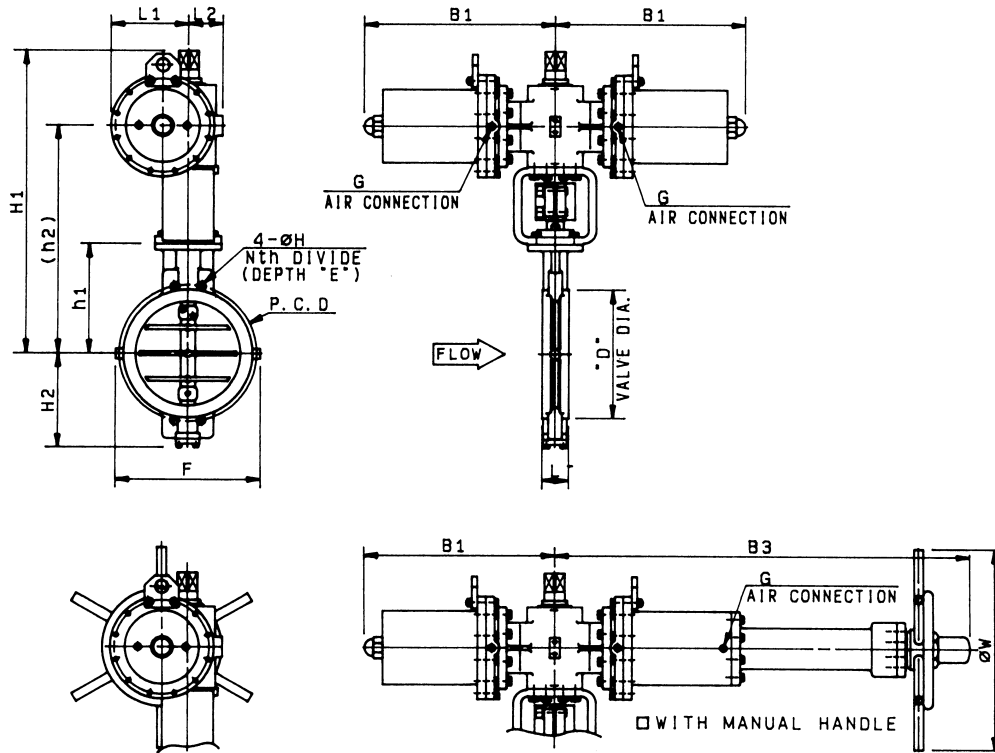
VALVE SIZE	JIS 10k				JIS 20k				ANSI Class 150				ANSI Class 300			
	P.C.D	N	H	E	P.C.D	N	H	E	P.C.D	N	H	E	P.C.D	N	H	E
10" (250A)	□ 355	12	25	—	□ 380	12	27	—	□ 362.0	12	25	—	□ 387.4	16	UNC 1	24
12" (300A)	□ 400	16	25	—	□ 430	16	M24	30	□ 431.8	12	25	—	□ 450.8	16	1 1/8-8UN	28
14" (350A)	□ 445	16	25	—	□ 480	16	M30X3	30	□ 476.2	12	29	—	□ 514.4	20	1 1/8-8UN	25
16" (400A)	□ 510	16	27	—	□ 540	16	M30X3	35	□ 539.8	16	29	—	□ 571.5	20	1 1/4-8UN	30
18" (450A)	□ 565	20	M24	28	□ 605	20	M30X3	32	□ 577.8	16	32	—	□ 628.6	24	1 1/4-8UN	28
20" (500A)	□ 620	20	M24	—	□ 660	20	M30X3	36	□ 635	20	1 1/8-8UN	30	□ 685.8	24	1 1/4-8UN	32

NOTE:

DRAWING No.
E-600B-6300RB-S-S-2

REV. A	KOSO
-----------	------

BUTTERFLY VALVE 600B Double acting cylinder



DIMENSIONS

UNIT: mm

CODE No.	VALVE SIZE	L Class Body <input type="checkbox"/> JIS 10k <input type="checkbox"/> PN 16 <input type="checkbox"/> ANSI Class 150						M Class Body <input type="checkbox"/> JIS 20k <input type="checkbox"/> PN 40 <input type="checkbox"/> ANSI Class 300						ACTUATOR																	
		L	h1	H2	D	F	h2	H1	L	h1	H2	D	F	h2	H1	Cylinder size	B1	L1	L2	G	<input type="checkbox"/> WITH MANUAL HANDLE	B3	HL	W	CODE No.						
08	<input type="checkbox"/> 8" (200A)	—	—	—	—	—	—	—	—	—	—	—	—	—	—	89	290	255	275	—	595	830	<input type="checkbox"/> 170	440	205	90	RC3/8	1015	—	400	6517RA
10	<input type="checkbox"/> 10" (250A)	88	280	235	330	—	575	810	114	308	270	350	—	610	845	<input type="checkbox"/> 170	440	205	90	RC3/8	1015	—	400	6517RA							
							—	—						640	915										<input type="checkbox"/> 200	555	230	100	RC1/2	1210	—
12	<input type="checkbox"/> 12" (300A)	78	320	280	375	—	625	860	114	410	370	400	—	725	960	<input type="checkbox"/> 170	440	205	90	RC3/8	1015	—	400	6517RA							
							—	—						830	1160										<input type="checkbox"/> 200	555	230	100	RC1/2	1210	—
14	<input type="checkbox"/> 14" (350A)	78	365	325	416	500	670	905	127	435	395	445	560	785	1020	<input type="checkbox"/> 170	440	205	90	RC3/8	1015	—	400	6517RA							
							—	—						830	1105										<input type="checkbox"/> 200	555	230	100	RC1/2	1210	—
16	<input type="checkbox"/> 16" (400A)	102	395	355	480	540	710	945	140	455	415	505	600	805	1040	<input type="checkbox"/> 170	440	205	90	RC3/8	1015	—	400	6517RA							
							—	—						850	1235										<input type="checkbox"/> 200	555	230	100	RC1/2	1210	—
18	<input type="checkbox"/> 18" (450A)	114	425	370	528	610	740	975	152	480	440	560	660	830	1065	<input type="checkbox"/> 170	440	205	90	RC3/8	1015	—	400	6517RA							
							—	—						875	1150										<input type="checkbox"/> 200	555	230	100	RC1/2	1210	—
20	<input type="checkbox"/> 20" (500A)	127	460	405	580	650	770	1045	152	500	460	615	720	830	1260	<input type="checkbox"/> 280	675	290	130	RC1/2	1620	—	590	6520RA							
							—	—						850	1085										<input type="checkbox"/> 170	440	205	90	RC3/8	1015	—
24	<input type="checkbox"/> 24" (600A)	130	560	490	685	740	805	1080	152	500	460	615	720	895	1170	<input type="checkbox"/> 200	555	230	100	RC1/2	1210	—	590	6520RA							
							—	—						950	1280										<input type="checkbox"/> 280	675	290	130	RC1/2	1620	196
	<input type="checkbox"/> 24" (600A)	130	560	490	685	740	955	1230	154	617	565	720	820	1015	1290	<input type="checkbox"/> 200	555	230	100	RC1/2	1210	—	590	6520RA							
							—	—						1010	1340										<input type="checkbox"/> 280	675	290	130	RC1/2	1620	196

VALVE SIZE	JIS 10k				JIS 20k				ANSI Class 150				ANSI Class 300							
	P.C.D	N	H	E	P.C.D	N	H	E	P.C.D	N	H	E	P.C.D	N	H	E				
8" (200A)	<input type="checkbox"/>				<input type="checkbox"/>	305	12	M22	28	<input type="checkbox"/>				<input type="checkbox"/>	330.2	12	25			
10" (250A)	<input type="checkbox"/>	355	12	25	<input type="checkbox"/>	380	12	27		<input type="checkbox"/>	362	12	25		<input type="checkbox"/>	387.4	16	UNC 1	24	
12" (300A)	<input type="checkbox"/>	400	16	25	<input type="checkbox"/>	430	16	M24	30	<input type="checkbox"/>	431.8	12	25		<input type="checkbox"/>	450.8	16	1-1/8-BUN	28	
14" (350A)	<input type="checkbox"/>	445	16	25	<input type="checkbox"/>	480	16	M30x3	30	<input type="checkbox"/>	476.2	12	29		<input type="checkbox"/>	541.4	20	1-1/8-BUN	25	
16" (400A)	<input type="checkbox"/>	510	16	27	<input type="checkbox"/>	540	16	M30x3	35	<input type="checkbox"/>	539.8	16	29		<input type="checkbox"/>	571.5	20	1-1/4-BUN	30	
18" (450A)	<input type="checkbox"/>	565	20	M24	28	<input type="checkbox"/>	605	20	M30x3	32	<input type="checkbox"/>	577.8	16	32		<input type="checkbox"/>	628.6	24	1-1/4-BUN	28
20" (500A)	<input type="checkbox"/>	620	20	M24		<input type="checkbox"/>	660	20	M30x3	36	<input type="checkbox"/>	635	20	1-1/8-BUN	30	<input type="checkbox"/>	685.8	24	1-1/4-BUN	32
24" (600A)	<input type="checkbox"/>	730	24	M30x3	26	<input type="checkbox"/>	770	24	M36x3	34	<input type="checkbox"/>	749.3	20	1-1/4-BUN	32	<input type="checkbox"/>	812.8	24	1-1/2-BUN	34

NOTE :

DRAWING No.

E-600B-6500RA-W-N S

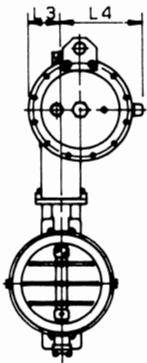
REV

A

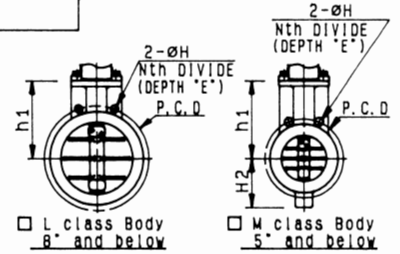
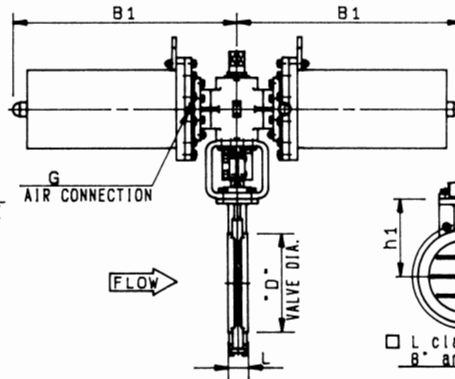
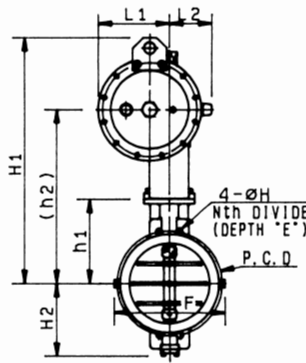
KOSO

BUTTERFLY VALVE 600B Spring return cylinder

□ DIRECT ACTION



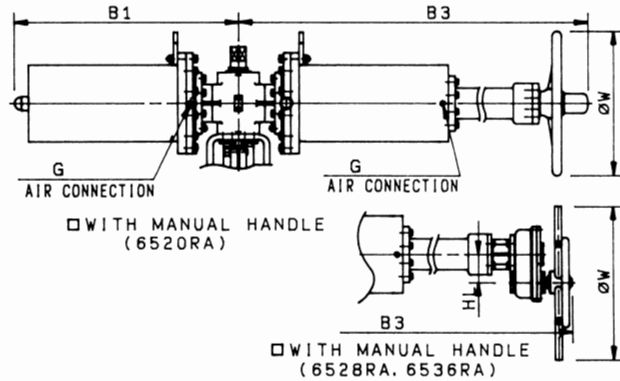
□ REVERSE ACTION



□ DIRECT ACTION



□ REVERSE ACTION



DIMENSIONS

UNIT: mm

VALVE SIZE CODE No.	L Class Body □ JIS 10k □ PN 16 □ ANSI Class 150								M Class Body □ JIS 20k □ PN 40 □ ANSI Class 300								ACTUATOR									
	L	h1	H2	D	F	h2	H1	L	h1	H2	D	F	h2	H1	Cylinder size	B1	L1	L2	L3	L4	G	WITH MANUAL HANDLE	B3	HL	W	CODE No.
05 □ 5" (125A)	—	—	—	—	—	—	—	70	220	140	195	—	515	750	□ 200	770	211	135	91	255	RC3/8	1330	—	400	6520RA	
06 □ 6" (150A)	56	185	—	216	—	460	695	76	230	205	230	—	525	760	□ 200	770	211	135	91	255	RC3/8	1330	—	400	6520RA	
08 □ 8" (200A)	60	220	—	266	—	515	750	89	290	255	275	—	595	830	□ 200	770	211	135	91	255	RC3/8	1330	—	400	6520RA	
						605	840						□ 280	865	275	165	122	315	RC1/2	1615	108	590	6528RA			
10 □ 10" (250A)	68	280	235	330	—	575	810	114	306	270	350	—	610	845	□ 200	770	211	135	91	255	RC3/8	1330	—	400	6520RA	
						625	860						□ 280	865	275	165	122	315	RC1/2	1615	108	590	6528RA			
						640	915						□ 200	770	211	135	91	255	RC3/8	1330	—	400	6520RA			
12 □ 12" (300A)	78	320	280	375	—	650	925	114	410	370	400	—	755	1030	□ 280	865	275	165	122	315	RC1/2	1615	108	590	6528RA	
						830	1160						□ 360	1070	315	265	135	355	RC1/2	1990	196	590	6536RA			
						670	905						□ 200	770	211	135	91	255	RC3/8	1330	—	400	6520RA			
14 □ 14" (350A)	78	365	325	416	500	695	970	127	435	395	445	560	830	1105	□ 280	865	275	165	122	315	RC1/2	1615	108	590	6528RA	
						885	1215						□ 360	1070	315	265	135	355	RC1/2	1990	196	590	6536RA			
						740	1015						□ 280	865	275	165	122	315	RC1/2	1615	108	590	6528RA			
16 □ 16" (400A)	102	395	355	480	540	815	1145	140	455	415	505	600	850	1125	□ 280	865	275	165	122	315	RC1/2	1615	108	590	6528RA	
						905	1235						□ 360	1070	315	265	135	355	RC1/2	1990	196	590	6536RA			
						770	1045						□ 280	865	275	165	122	315	RC1/2	1615	108	590	6528RA			
18 □ 18" (450A)	114	425	370	528	610	845	1175	152	480	440	560	660	875	1150	□ 280	865	275	165	122	315	RC1/2	1615	108	590	6528RA	
						930	1260						□ 360	1070	315	265	135	355	RC1/2	1990	196	590	6536RA			
20 □ 20" (500A)	127	460	405	580	650	805	1080	152	500	460	615	720	—	—	□ 280	865	275	165	122	315	RC1/2	1615	108	590	6528RA	
						880	1210						□ 360	1070	315	265	135	355	RC1/2	1990	196	590	6536RA			
24 □ 24" (600A)	130	560	490	685	740	955	1230	154	617	565	720	820	—	—	□ 280	865	275	165	122	315	RC1/2	1615	108	590	6528RA	
						1010	1340						□ 360	1070	315	265	135	355	RC1/2	1990	196	590	6536RA			

VALVE SIZE	JIS 10k				JIS 20k				ANSI Class 150				ANSI Class 300						
	P.C.D	N	H	E	P.C.D	N	H	E	P.C.D	N	H	E	P.C.D	N	H	E			
5" (125A)	□	—	—	—	□	225	8	25	□	—	—	—	□	235	8	22			
6" (150A)	□	240	8	23	□	260	12	M22	20	□	241.3	8	22	□	269.7	12	22		
8" (200A)	□	290	12	23	□	305	12	M22	28	□	298.4	8	22	□	330.2	12	25		
10" (250A)	□	355	12	25	□	380	12	27	□	362	12	25	□	387.4	16	UNC 1 24			
12" (300A)	□	400	16	25	□	430	16	M24	30	□	431.8	12	25	□	450.8	16	1-1/8-BUN 28		
14" (350A)	□	445	16	25	□	480	16	M30x3	30	□	476.2	12	29	□	541.4	20	1-1/8-BUN 25		
16" (400A)	□	510	16	27	□	540	16	M30x3	35	□	539.8	16	29	□	571.5	20	1-1/4-BUN 30		
18" (450A)	□	565	20	M24	28	□	605	20	M30x3	32	□	577.8	16	32	□	628.6	24	1-1/4-BUN 28	
20" (500A)	□	620	20	M24	—	□	660	20	M30x3	36	□	635	20	1-1/8-BUN	30	□	685.8	24	1-1/4-BUN 32
24" (600A)	□	730	24	M30x3	26	□	770	24	M36x3	34	□	749.3	20	1-1/4-BUN	32	□	812.8	24	1-1/2-BUN 34

NOTE:

DRAWING No.

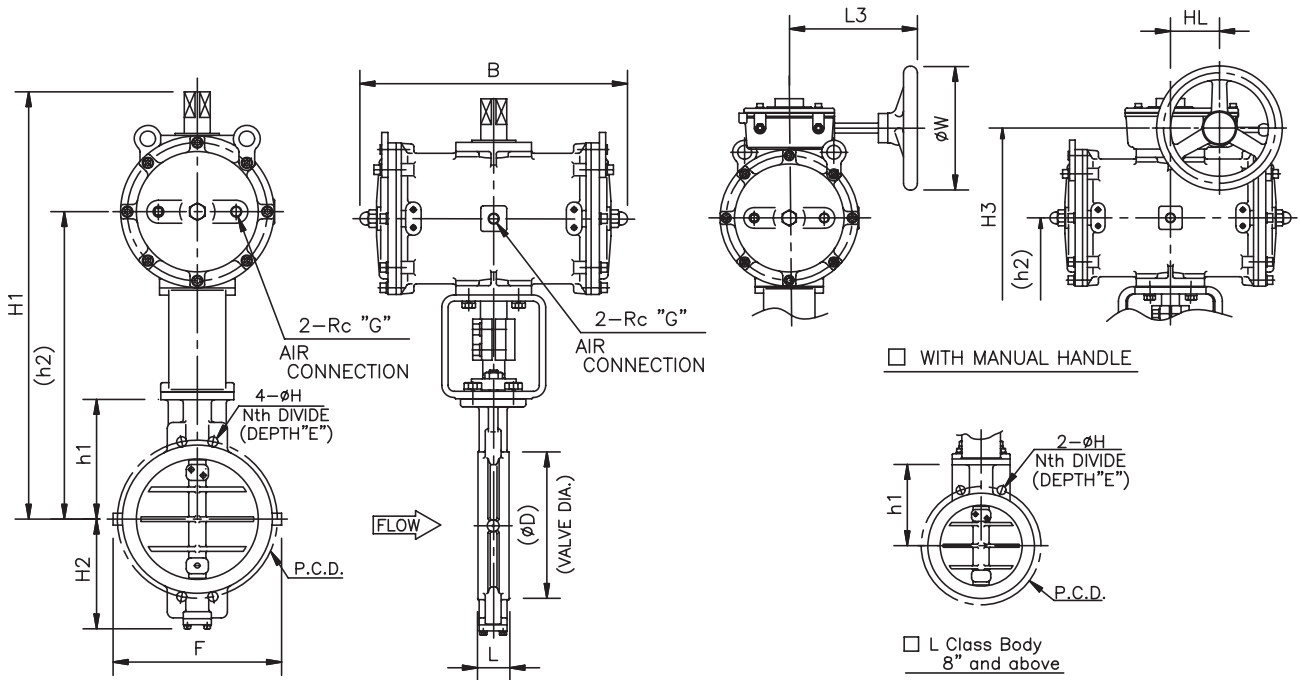
E-600B-6500RA-D-N
R-S

REV

A

KOSO

BUTTERFLY VALVE *Double acting cylinder*



DIMENSIONS

UNIT : mm

VALVE SIZE CODE No.	L Class Body				PN 16				M Class Body				PN 40				ACTUATOR								
	JIS 10k		ANSI Class 150		JIS 20k		ANSI Class 300		Cylinder Size	B	L1	L2	L3	HL	G	W	CODE No.								
	L	h1	H2	D	F	h2	H1	H3										L	h1	H2	D	F	h2	H1	H3
06	□ 6"	—	—	—	—	—	—	—	76	230	205	230	—	505	685	650	□ 170	400	120	110	235	75	1/4	200	7317RA
08	□ 8"	60	220	—	266	—	—	—	89	290	255	275	—	580	760	725	□ 170	400	120	110	235	75	1/4	200	7317RA
10	□ 10"	280	235	330	—	555	735	700	114	306	270	350	—	585	760	740	□ 235	515	160	150	270	93	1/4	300	7323RA
						625	855	820						□ 170	400	120	110	235	75	1/4	200	7317RA			
12	□ 12"	320	280	375	—	610	790	755	114	410	370	400	—	655	890	850	□ 235	515	160	150	270	93	1/4	300	7323RA
						—	—	—						□ 280	630	185	185	315	108	1/2	400	7328RB			
						745	920	890						□ 170	400	120	110	235	75	1/4	200	7317RA			
						805	1035	1000						□ 235	515	160	150	270	93	1/4	300	7323RA			
14	□ 14"	365	325	416	500	670	905	865	127	435	395	445	560	820	1105	1055	□ 280	630	185	185	315	108	1/2	400	7328RB
						—	—	—						□ 170	400	120	110	235	75	1/4	200	7317RA			
						655	830	795						—	—	—	□ 235	515	160	150	270	93	1/4	300	7323RA
						715	950	910						—	—	—	□ 280	630	185	185	315	108	1/2	400	7328RB
						760	1045	995						—	—	—	□ 375	815	240	240	380	165	3/4	630	7337RB
						—	—	—						—	—	—	□ 170	400	120	110	235	75	1/4	200	7317RA
16	□ 16"	395	355	480	540	700	875	840	140	455	415	505	600	760	990	955	□ 235	515	160	150	270	93	1/4	300	7323RA
						805	1090	1050						□ 280	630	185	185	315	108	1/2	400	7328RB			
						895	1260	1195						□ 375	815	240	240	380	165	3/4	630	7337RB			
						730	905	870						—	—	—	□ 170	400	120	110	235	75	1/4	200	7317RA
						790	1020	985						□ 235	515	160	150	270	93	1/4	300	7323RA			
18	□ 18"	425	370	528	610	835	1120	1070	152	480	440	560	660	940	1225	1175	□ 280	630	185	185	315	108	1/2	400	7328RB
						925	1290	1225						□ 375	815	240	240	380	165	3/4	630	7337RB			
						—	—	—						—	—	—	□ 170	400	120	110	235	75	1/4	200	7317RA
						750	925	890						□ 235	515	160	150	270	93	1/4	300	7323RA			
20	□ 20"	460	405	580	650	825	1060	1025	152	500	460	615	720	960	1245	1195	□ 280	630	185	185	315	108	1/2	400	7328RB
						870	1155	1105						□ 375	815	240	240	380	165	3/4	630	7337RB			
						960	1325	1260						—	—	—	□ 170	400	120	110	235	75	1/4	200	7317RA
						1020	1305	1255						□ 235	515	160	150	270	93	1/4	300	7323RA			
24	□ 24"	560	490	685	740	1085	1455	1385	154	617	565	720	820	1075	1360	1310	□ 280	630	185	185	315	108	1/2	400	7328RB
						1145	1510	1445						□ 375	815	240	240	380	165	3/4	630	7337RB			

NOTE:

DRAWING No.

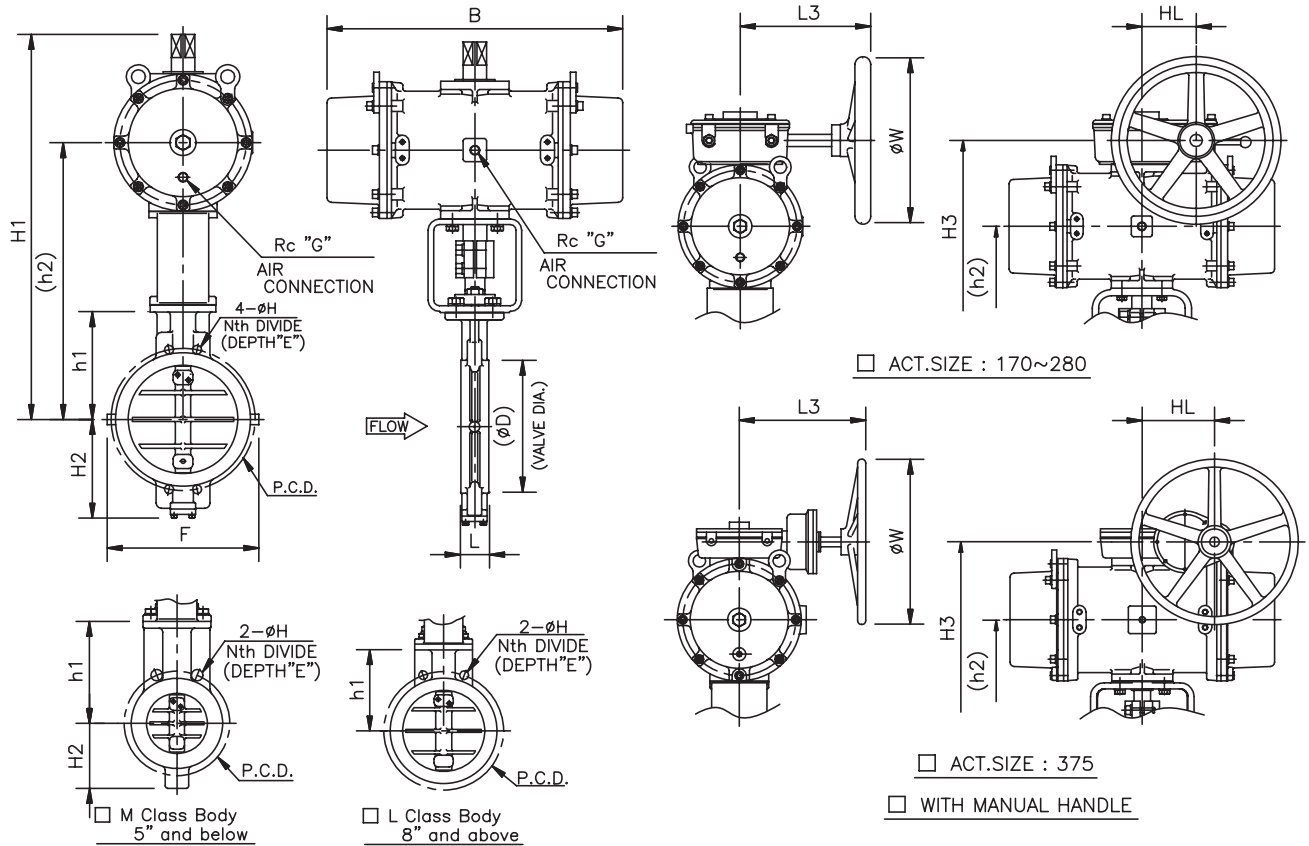
E-600B-7300RA-N
7300RB-W-H

REV.

A

KOSO

BUTTERFLY VALVE *Spring return cylinder*



DIMENSIONS

UNIT : mm

VALVE SIZE CODE No.	L Class Body		PN 16		M Class Body		PN 40		ACTUATOR									
	JIS 10k		ANSI Class 150		JIS 20k		ANSI Class 300		Cylinder Size	B	L1	L2	L3	HL	G	W	CODE No.	
	L	h1	H2	D	F	h2	H1	H3										L
05 □ 5" (125A)	—	—	—	—	—	—	—	—	□ 170	500	120	110	235	72	1/4	300	7317RA	
06 □ 6" (150A)	—	—	—	—	—	—	—	—	□ 170	500	120	110	235	72	1/4	300	7317RA	
08 □ 8" (200A)	60	220	—	266	—	495	675	650	□ 170	500	120	110	235	72	1/4	300	7317RA	
						565	795	765		□ 235	635	160	150	315	108	1/4	400	7323RA
10 □ 10" (250A)	68	280	235	330	—	555	730	705	□ 170	500	120	110	235	72	1/4	300	7317RA	
						625	855	825		□ 235	635	160	150	315	108	1/4	400	7323RA
						670	955	915		□ 280	810	185	185	380	165	1/2	630	7328RB
						600	835	810		□ 170	500	120	110	235	72	1/4	300	7317RA
12 □ 12" (300A)	78	320	280	375	—	670	905	870	□ 170	500	120	110	235	72	1/4	300	7317RA	
						625	855	825		□ 235	635	160	150	315	108	1/4	400	7323RA
						715	1000	960		□ 280	810	185	185	380	165	1/2	630	7328RB
						805	1170	1095		□ 375	990	240	240	467	269	3/4	630	7337RB
14 □ 14" (350A)	78	365	325	416	500	645	880	855	□ 170	500	120	110	235	72	1/4	300	7317RA	
						715	950	915		□ 235	635	160	150	315	108	1/4	400	7323RA
						760	1045	1005		□ 280	810	185	185	380	165	1/2	630	7328RB
						850	1215	1140		□ 375	990	240	240	467	269	3/4	630	7337RB
16 □ 16" (400A)	102	395	355	480	540	760	995	960	□ 235	635	160	150	315	108	1/4	400	7323RA	
						805	1090	1050		□ 280	810	185	185	380	165	1/2	630	7328RB
						895	1260	1185		□ 375	990	240	240	467	269	3/4	630	7337RB
						810	1045	1015		□ 235	635	160	150	315	108	1/4	400	7323RA
18 □ 18" (450A)	114	425	370	528	610	855	1140	1100	□ 280	810	185	185	380	165	1/2	630	7328RB	
						825	1060	1030		□ 375	990	240	240	467	269	3/4	630	7337RB
						925	1290	1215		□ 235	635	160	150	315	108	1/4	400	7323RA
						870	1155	1115		□ 280	810	185	185	380	165	1/2	630	7328RB
20 □ 20" (500A)	127	460	405	580	650	825	1060	1030	□ 375	990	240	240	467	269	3/4	630	7337RB	
						960	1325	1250		□ 235	635	160	150	315	108	1/4	400	7323RA
						995	1280	1240		□ 280	810	185	185	380	165	1/2	630	7328RB
						1025	1395	1320		□ 375	990	240	240	467	269	3/4	630	7337RB
24 □ 24" (600A)	130	560	490	685	740	1055	1340	1300	□ 280	810	185	185	380	165	1/2	630	7328RB	
						1085	1455	1380		□ 375	990	240	240	467	269	3/4	630	7337RB

NOTE:

DRAWING No.

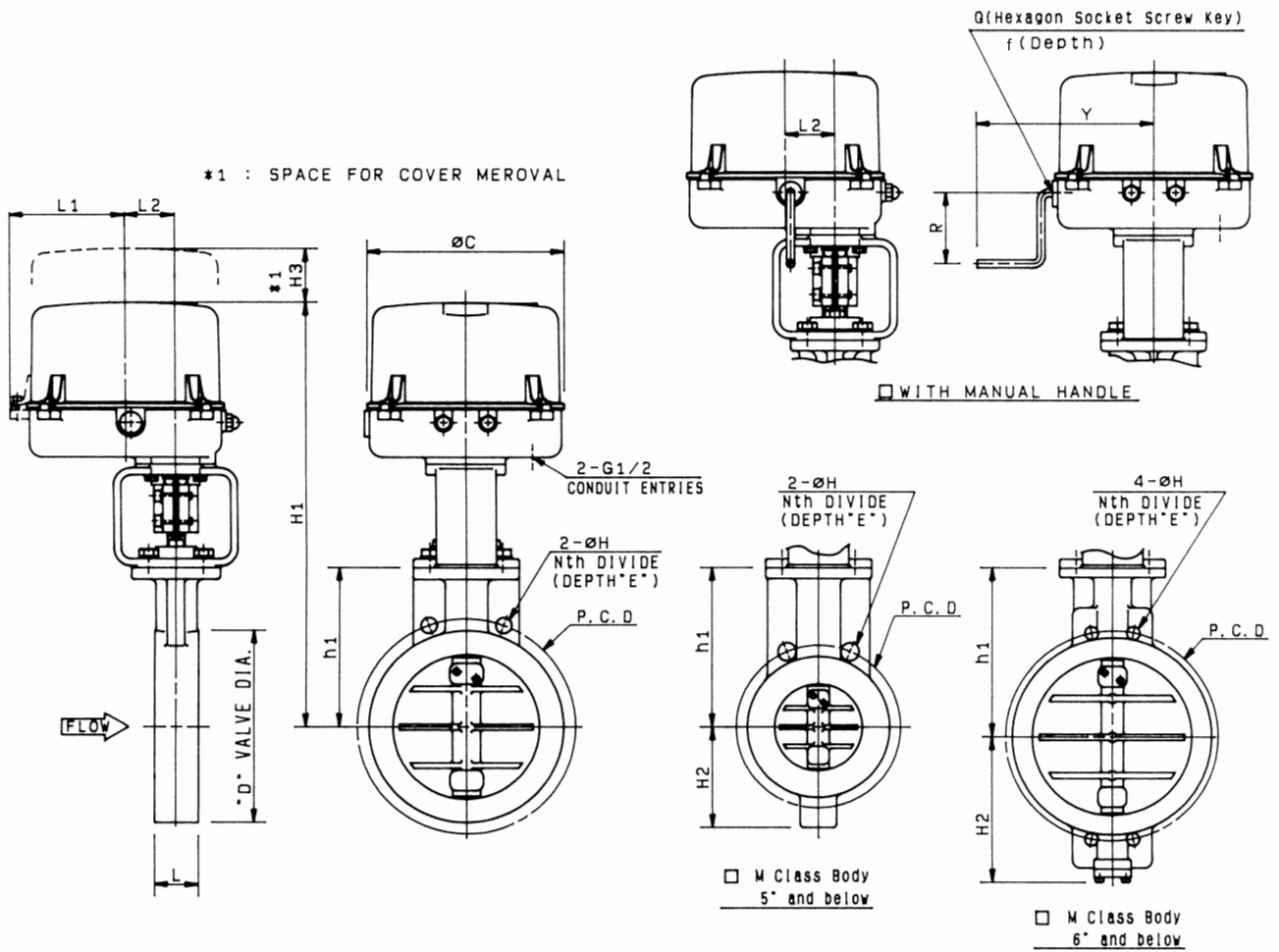
E-600B-7300RA-N
7300RB-S-H

REV.

A

KOSO

BUTTERFLY VALVE 600B



DIMENSIONS

UNIT:mm

VALVE SIZE CODE No.	L Class Body					M Class Body					ACTUATOR							SIZE CODE No.				
	JIS 10k		PN 16			JIS 20k		PN 40			WITH MANUAL HANDLE											
	L	h1	H2	D	H1	L	h1	H2	D	H1	H3	L1	L2	ØC	R	Y	Q-f					
03 □ 3" (80A)	46	137	—	133	440	64	162	120	135	510	120	130	56	225	80	200	6-12	□35A2RB □36A2RA □34A2RA				
					480										155	145	68	255	160	225	8-15	□35B1RB □36B1RA □34B1RA
					—										155	145	68	255	160	225	8-15	□35B2RB □36B2RA □34B2RA
04 □ 4" (100A)	52	160	—	155	460	64	172	130	160	520	120	130	56	225	80	200	6-12	□35A2RB □36A2RA □34A2RA				
					500										155	145	68	255	160	225	8-15	□35B1RB □36B1RA □34B1RA
					—										155	145	68	255	160	225	8-15	□35B2RB □36B2RA □34B2RA
05 □ 5" (125A)	56	170	—	187	515	70	220	140	195	595	155	145	68	255	160	225	8-15	□35B1RB □36B1RA □34B1RA				
					—										155	145	68	255	160	225	8-15	□35B2RB □36B2RA □34B2RA
					—										155	145	68	255	160	225	8-15	□35B2RB □36B2RA □34B2RA
06 □ 6" (150A)	56	185	—	216	530	76	230	205	230	605	155	145	68	255	160	225	8-15	□35B1RB □36B1RA □34B1RA				
					—										155	145	68	255	160	225	8-15	□35B2RB □36B2RA □34B2RA
					—										155	145	68	255	160	225	8-15	□35B2RB □36B2RA □34B2RA
08 □ 8" (200A)	60	220	—	266	595	—	—	—	—	—	155	145	68	255	160	225	8-15	□35B2RB □36B2RA □34B2RA				

VALVE SIZE	JIS 10k				JIS 20k				ANSI Class 150				ANSI Class 300			
	P.C.D	N	H	E	P.C.D	N	H	E	P.C.D	N	H	E	P.C.D	N	H	E
3" (80A)	□ 150	8	19		□ 160	8	23		□ 190.5	8	19		□ 168.1	8	22	
4" (100A)	□ 175	8	19		□ 185	8	23		□ 200.2	8	22		□ 200.2	8	22	
5" (125A)	□ 210	8	23		□ 225	8	25		□ 215.9	8	22		□ 235	8	22	
6" (150A)	□ 240	8	23		□ 260	12	M22	20	□ 241.3	8	22		□ 269.7	12	22	
8" (200A)	□ 290	12	23		□				□ 298.4	8	22		□			

NOTE:

DRAWING No.

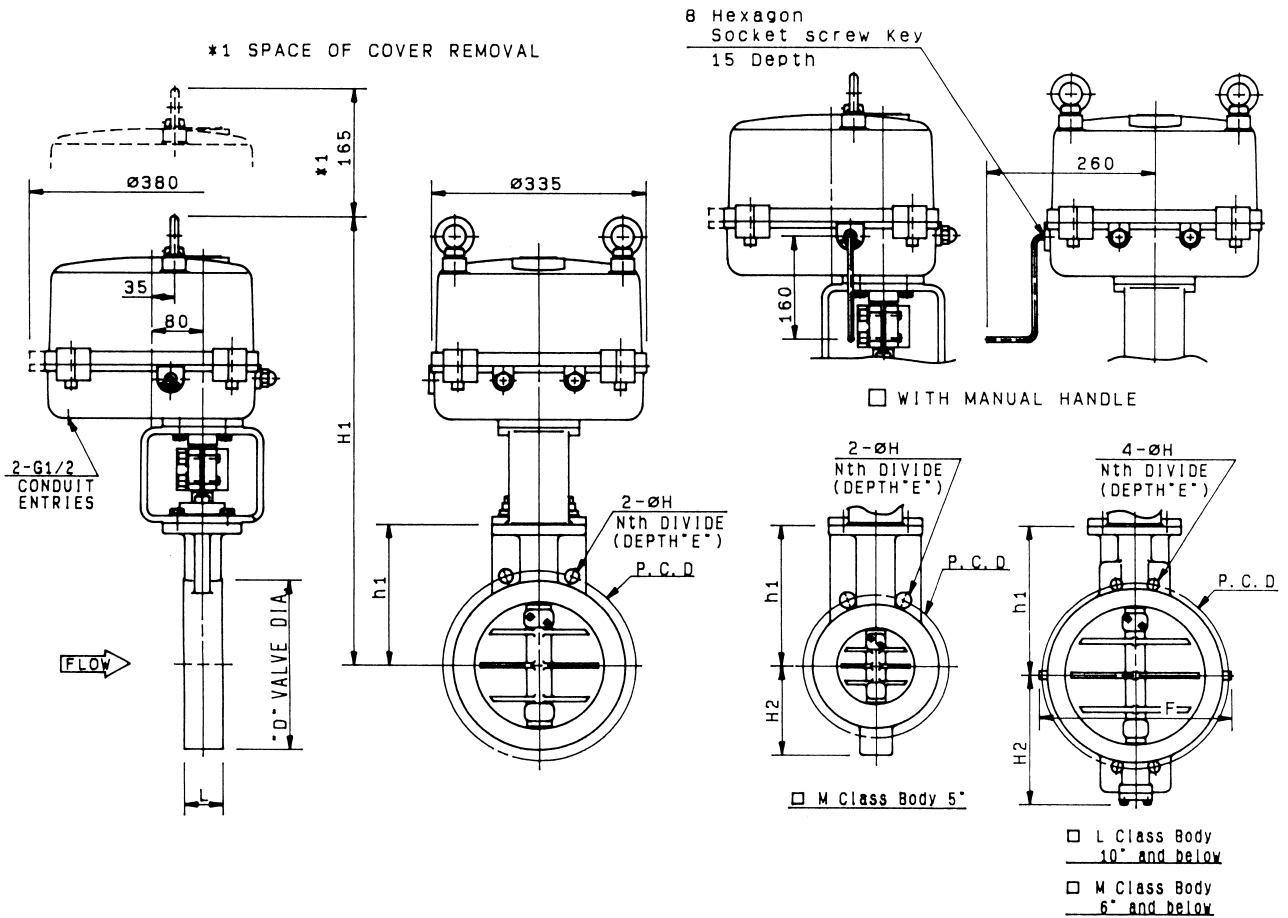
E-600B- 3500RB
3600RA -B-N
3400RA -B-S

REV

A

KOSO

BUTTERFLY VALVE 600B



DIMENSIONS

UNIT: mm

VALVE SIZE CODE No.	L Class Body <input type="checkbox"/> JIS 10k <input type="checkbox"/> PN 16 <input type="checkbox"/> ANSI Class 150						M Class Body <input type="checkbox"/> JIS 20k <input type="checkbox"/> PN 40 <input type="checkbox"/> ANSI Class 300						ACTUATOR SIZE CODE No.
	L	h1	H2	D	F	H1	L	h1	H2	D	F	H1	
05 <input type="checkbox"/> 5" (125A)	—	—	—	—	—	—	70	220	140	195	—	715	<input type="checkbox"/> 35C1RB <input type="checkbox"/> 36C1RA <input type="checkbox"/> 34C1RA
06 <input type="checkbox"/> 6" (150A)	—	—	—	—	—	—	76	230	205	230	—	725	<input type="checkbox"/> 35C1RB <input type="checkbox"/> 36C1RA <input type="checkbox"/> 34C1RA <input type="checkbox"/> 36C2RA <input type="checkbox"/> 34C2RA
08 <input type="checkbox"/> 8" (200A)	60	220	—	266	—	715	89	290	255	275	—	800	<input type="checkbox"/> 35C1RB <input type="checkbox"/> 36C1RA <input type="checkbox"/> 34C1RA <input type="checkbox"/> 36C2RA <input type="checkbox"/> 34C2RA <input type="checkbox"/> 35C3RB <input type="checkbox"/> 36C3RA <input type="checkbox"/> 34C3RA
10 <input type="checkbox"/> 10" (250A)	68	280	235	330	—	775	114	306	270	350	—	820	<input type="checkbox"/> 35C1RB <input type="checkbox"/> 36C1RA <input type="checkbox"/> 34C1RA <input type="checkbox"/> 36C2RA <input type="checkbox"/> 34C2RA <input type="checkbox"/> 35C3RB <input type="checkbox"/> 36C3RA <input type="checkbox"/> 34C3RA
12 <input type="checkbox"/> 12" (300A)	78	320	280	375	—	830	114	410	370	400	—	920	<input type="checkbox"/> 36C2RA <input type="checkbox"/> 34C2RA <input type="checkbox"/> 35C3RB <input type="checkbox"/> 36C3RA <input type="checkbox"/> 34C3RA
14 <input type="checkbox"/> 14" (350A)	78	365	325	416	500	875	—	—	—	—	—	—	<input type="checkbox"/> 36C2RA <input type="checkbox"/> 34C2RA <input type="checkbox"/> 35C3RB <input type="checkbox"/> 36C3RA <input type="checkbox"/> 34C3RA
16 <input type="checkbox"/> 16" (400A)	102	395	355	480	540	920	—	—	—	—	—	—	<input type="checkbox"/> 35C3RB <input type="checkbox"/> 36C3RA <input type="checkbox"/> 34C3RA

VALVE SIZE	JIS 10k				JIS 20k				ANSI Class 150				ANSI Class 300			
	P.C.D	N	H	E	P.C.D	N	H	E	P.C.D	N	H	E	P.C.D	N	H	E
5" (125A) <input type="checkbox"/>					225	8	25						235	8	22	
6" (150A) <input type="checkbox"/>					260	12	M22	20					269.7	12	22	
8" (200A) <input type="checkbox"/>	290	12	23		305	12	M22	28		298.4	8	22		330.2	12	25
10" (250A) <input type="checkbox"/>	355	12	25		380	12	27			362	12	25		387.4	16	UNC 1 24
12" (300A) <input type="checkbox"/>	400	16	25		430	16	M24	30		431.8	12	25		450.8	16	1-1/8-20 28
14" (350A) <input type="checkbox"/>	445	16	25							476.2	12	29				
16" (400A) <input type="checkbox"/>	510	16	27							539.8	16	29				

NOTE:

DRAWING No.

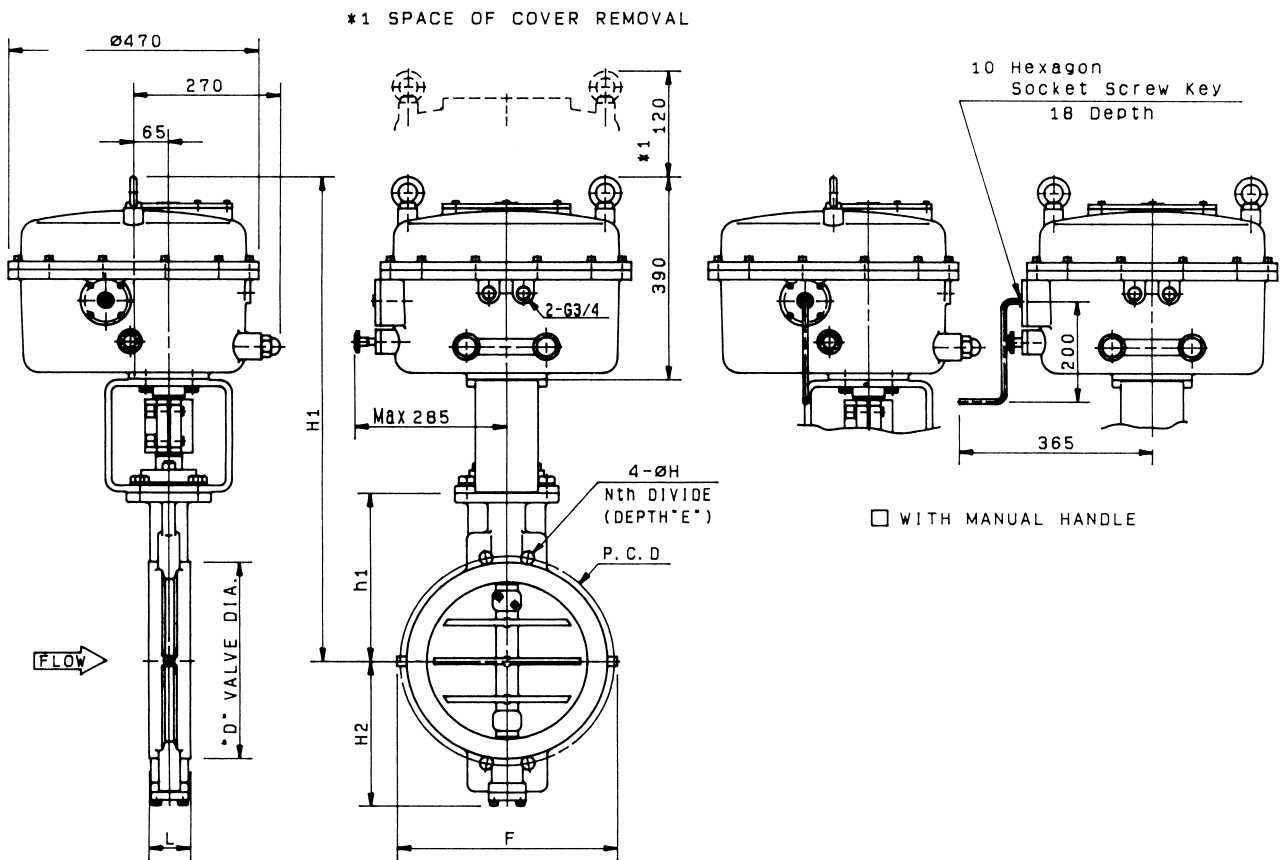
E-600B- 35C RB 36C RA 34C RA -B-N-S

REV

A

KOSO

BUTTERFLY VALVE 600B



DIMENSIONS

UNIT: mm

VALVE SIZE	L Class Body							M Class Body					ACTUATOR SIZE CODE No.	
	□ JIS 10k □ PN 16 □ ANSI Class 150							□ JIS 20k □ PN 40 □ ANSI Class 300						
CODE No.	L	h1	H2	D	F	H1	L	h1	H2	D	F	H1		
08 □ 8" (200A)	—	—	—	—	—	—	89	290	255	275	—	880	□36D1RA	□34D1RA
10 □ 10" (250A)	—	—	—	—	—	—	114	306	270	350	—	900	□36D1RA	□34D1RA
12 □ 12" (300A)	78	320	280	375	—	910	114	410	370	400	—	1015	□36D1RA	□34D1RA
14 □ 14" (350A)	78	365	325	416	500	955	127	435	395	445	560	1065	□36D1RA	□34D1RA
16 □ 16" (400A)	102	395	355	480	540	1000	140	455	415	505	600	1085	□36D1RA	□34D1RA
18 □ 18" (450A)	114	425	370	528	610	1030	152	480	440	560	660	1110	□36D1RA	□34D1RA

VALVE SIZE	JIS 10k				JIS 20k				ANSI Class 150				ANSI Class 300				
	P.C.D	N	H	E	P.C.D	N	H	E	P.C.D	N	H	E	P.C.D	N	H	E	
8" (200A)	□				□ 305	12	M22	28	□				□ 330.2	12	25		
10" (250A)	□				□ 380	12	27		□				□ 387.4	16	UNC 1	24	
12" (300A)	□	400	16	25	□ 430	16	M24	30	□ 431.8	12	25		□ 450.8	16	1-1/8-BUN	28	
14" (350A)	□	445	16	25	□ 480	16	M30x3	30	□ 476.2	12	29		□ 541.4	20	1-1/8-BUN	25	
16" (400A)	□	510	16	27	□ 540	16	M30x3	38	□ 539.8	16	29		□ 571.5	20	1-1/4-BUN	30	
18" (450A)	□	565	20	M24	28	□ 605	20	M30x3	32	□ 577.8	16	32		□ 628.8	24	1-1/4-BUN	28

NOTE:

DRAWING No.

E-600B-36DORA-B-N
34DORA-B-S

REV

A

KOSO

附表一

600B 系列 中等负载型蝶阀型号编制说明

CODE NO.																													
600B	1	2	3	4	5	6	7	8	9	10	11	12	13	14	15	—	16	17	18	19	20	•••	26	27	28	29	30		
	本 体 部															执 行 机 构													

1. 本体部

1 2 代号	公 称 通 径 INCH MM	5 代号	连 接 形 式 (法 兰 形 状)	10 代号	阀 体 材 质	13 代号	轴 及 轴 承 材 质 及 处 理
03	3 80	A	对 夹 式	1	FC25	1	SUS316+SUS316 / 镀硬铬
04	4 100			2	铸钢 SCPH2	2	SUS316+SUS316 / TFE
05	5 125	X	特 殊 规 格	3	铸不锈钢 SCS13A	7	SUS630 / 热处理+ SUS316 / 镀硬铬
06	6 150			5	铸不锈钢 SCS14A	8	SUS630 / 热处理+ SUS316 / TFE
08	8 200			7	A216-WCB	X	特 殊 规 格
10	10 250	6 代号	阀 板 形 式	8	A351-CF8M		
12	12 300	1	挡 板 型	R	ZG230-450	14 代号	填 料 材 质 及 型 号
14	14 350			S	ZG0Cr18Ni9	5	P4513+P4513L(常温用)
16	16 400	X	特 殊 规 格	T	ZG0Cr18Ni12Mo2Ti	6	P4513+P#2S(完全禁油)
18	18 450			X	特 殊 规 格	7	P6616A+P316 (高温用)
20	20 500	7 代号	流 量 特 性			8	P6616A+P4513 (低温用)
24	24 600	5	固 有 特 性	11 代号	阀 板 材 质 及 处 理	X	特 殊 规 格
XX	特 殊 规 格	X	特 殊 规 格	P	SCPH2		
				C	SCS13A	15 代号	垫 圈 材 质 及 处 理
3 代号	阀 板 尺 寸 INCH MM			5	SCS14A	2	Val.7020(强化聚四氟乙烯)
0	同 阀 门 口 径	8 代号	上 阀 盖 形 式			3	Val.1500AC(橡胶石棉板)
X	特 殊 规 格	1	标 准 型	X	特 殊 规 格	4	P6631 (柔性石墨)
4 代号	阀 门 公 称 等 级 连 接 法 兰 等 级					X	特 殊 规 格
1	JIS 10K			12 代号	阀 座 材 质 及 处 理		
2	JIS 20K			R	无		
B	ANSI 150#						
C	ANSI 300#	9 代号	额 定 流 量 系 数 Cv				
J	JPI 150#	O	KOSO 标 准 规 格	X	特 殊 规 格		
K	JPI 300#						
W	PN16*①						
Y	PN40*①						
		X	客 户 要 求 特 殊 规 格				
X	特 殊 规 格						

备注: P4513—聚四氟乙烯石棉
P4513L—聚四氟乙烯石棉
P#2S—聚四氟乙烯石棉 (完全禁油)
P6616A—柔性石墨 / SUS316
P316—柔性石墨 / SUS316

*① PN 16 表示 JB/T79.1-94(或 HG20596-97) PN 1.6MPa RF ; PN 40 表示 JB/T79.2-94(或 HG20596-97) PN 4.0 MPa RF。

2. 执行机构的型号编制说明请参见相应的执行机构标准说明书。

附表二

KOSO 控制阀公称压力对照表

公称压力等级代号	L 级	M 级	H 级			
美国标准	ANSI 150#	ANSI 300#	ANSI 600#	ANSI 900#	ANSI 1500#	ANSI 2500#
日本标准	JIS 10K	JIS 20K、JIS 30K	JIS 40K	JIS 63K		
中国标准	PN 16	PN 40	PN 63、PN 100			

注：由于各国标准在公称压力定义时选择的温度基准不同，表中相同等级只是近似的，因此，各标准的公称压力下的温度·压力使用范围请参照相应的标准。

附表三

KOSO 控制阀阀体常用材质对照表

美国标准	A216-WCB	A351-CF8	A351-CF8M	A217-WC6	A217-C5	A352-LCB
日本标准	SCPH2	SCS13A	SCS14A	SCPH21	SCPH61	SCPL1
中国标准	ZG230-450	ZG0Cr18Ni9	ZG0Cr18Ni12Mo2Ti			
备 注	成份同 ZG25	成份同 304SS	成份同 316SS	一般不推荐使用	一般不推荐使用	一般不推荐使用