

STANDARD SPECIFICATION

SS-CE-510D-B NOV. 2009

KOSO

510D 多级降压式套筒导向型调节阀

Multi-Stage Cage Guided Control Valves

概 要

510D 系列调节阀采用了多级降压式套筒，完全控制了流经阀内件的流体流速，故可大幅度降低高压差气体或蒸汽所产生的噪音，也可有效防止液体产生气蚀现象，是一种无气蚀损伤、低噪音、控制流体稳定的经济型调节阀。

GENERAL

The Series 510D valves are engineered specifically for critical anti-cavitation and low noise applications on liquids, gases or steam. Multi-stage cage controls flowing velocities in the valve trim by forcing the process fluid to follow a tortuous path of right-angle turns. The resistance to flow provided by these turns reduces fluid velocities significantly. Therefore, a vena contracta is never formed in the trim and noise and cavitation are stopped before they can start.

标准规格 STANDARD SPECIFICATION**本体部 BODY**

形 式 Type	流体压力平衡型阀芯	Pressure balanced plug type
公称口径 Body size	1"~18" (25A~450A 即 DN25~DN450)	
阀芯形状 Plug form	流体压力平衡型阀芯	Pressure balanced plug type
流量特性 Characteristics	线性 (改良线性、改良等百分比) Linear (Modified Linear , Modified EQ%)	
阀内件材质 Trim materials 阀内件处理 Trim treatment	标准材质组合及使用温度·压力范围，请参见图 1。 See Fig.1 for hardening treatment and operating pressure-temperature.	
公称压力 Body rating	JIS 10K, 20K, 30K, 40K ; ANSI Class 150, 300, 600 ; PN 16, 40, 63, 100 *①	
连接方式 Body connections	法兰型 (RF、RTJ、凹凸式)、焊接型 (2B 以下为 SW, 3B 以上为 BW) Flanged (RF、RTJ、MFM) , Weld ends (SW : 2" and under, BW : 3" and over)	
法 兰 距 Face to Face dimension	请参见第 13~24 页。 See pages 13~24.	
阀 体 及 上 阀 盖 材 质 Body & Bonnet Material	SCPH2/WCB, SCPH21/WC6, SCPH61/C5, SCPL1/LCB, SCS13A/CF8, SCS14A /CF8M, SCS16A/CF3M, SCS19A/CF3, and other alloy steels. 各种材质的使用温度·压力范围，请参见表 1 和表 2。 As to the operating pressure-temperature limitation for each material, see Tables 1 and 2.	
上 阀 盖 形 式 Bonnet type	标准型 Standard type : -17~+230℃ 散热片型 Fin-Extension type : -45~-17℃或者超过 230℃ 的场合 -45~under -17℃ or over +230℃ 加长型 Long-Extension type : -196~-45℃ 但必须注意各材质的使用温度·压力范围。 Note : The allowable operating pressure-temperature limitation for each material.	
填 料 Packing	聚四氟乙烯 V 形填料、聚四氟乙烯碳纤维、聚四氟乙烯纤维及柔性石墨。 各种填料的使用温度·压力范围，请参见图 3。 Teflon V-ring, Teflon carbon, Teflon fiber, Grafoil, etc. See Fig. 3 for selection.	
垫 圈 Gasket	缠绕式垫圈 (聚四氟乙烯 / SUS316、柔性石墨 / SUS316) 各种垫圈的使用温度·压力范围，请参见图 4。 Spiral wound metal, with Grafoil or Teflon filler. See Fig. 4 for selection.	
表面涂层色 Painting color	银灰色 (环氧树脂)。但是阀体材质为不锈钢时，本体部不加涂层。 Munsell N-6 (Epoxy resin group) is standard. In the case of stainless steel body, no painting is standard.	

*① PN16 表示 JB/T79.1-94(或 HG20596-97) PN1.6MPa; PN40, 63, 100 表示 JB/T79.2-94(或 HG20596-97) PN4.0, 6.3, 10MPa.

执行机构 ACTUATOR

型号 Type	气动薄膜式 Diaphragm type	全电子式 Solid State Electronic type		气缸式 Pneumatic Cylinder type
	5200LA	3500LB	3600LA	6300LA
规格 Specification	多弹簧型 Multi-spring type	直流电机 分辨率: 0.3% DC Motor resolution : 0.3%	交流电机 分辨率: 0.4% AC Motor resolution : 0.4%	双动作型 Double acting type
用途 Purpose	调节 Modulation	调节 Modulation		调节 Modulation
供气压力或 供电电压 Air supply or Power supply	供气压力 (弹簧范围) Air supply (Spring range) 140 (20~100) KPa G 300 (80~200) KPa G 340 (80~200) KPa G 340 (120~300) KPa G	供电电压 : 220V 50/60Hz Power supply 输入信号 : 4~20 mA DC Input signal		供气压力: 400~500 KPa G Air supply
接口 Connection	空气配管: 请参照 13~20 页。 Air piping : See page 13~20.	配线: 请参照 21~22 页。 Wiring : See pages 21~22.		空气配管: 请参照 23~24 页。 Air piping : See pages 23~24.
正作用 Direct action	气压增加阀闭 Air to valve shut	输入信号增加阀闭 Signal increase to valve shut		随输入定位器信号增加 阀开或阀闭。 Valve open or shut by air or electric signal.
反作用 Reverse action	气压增加阀开 Air to valve open	输入信号增加阀开 Signal increase to valve open		
滞后 Hysteresis	≤1% FS (带定位器) ≤1% of FS with positioner	≤0.5% FS ≤0.5% of FS	≤0.8% FS ≤0.8% of FS	≤1.5% FS (带定位器) ≤1.5% of FS with positioner
直线性 Linearity	≤±2% FS (带定位器) ≤±2% of FS with positioner	≤±1% FS ≤±1% of FS	≤±1% FS ≤±1% of FS	≤±2% FS (带定位器) ≤±2% of FS with positioner
允许环境温度 Ambient Temp.	-10~+70℃	-10~+50℃		-20~+60℃
标准涂层色 Painting	银色环氧树脂 Munsell : N-6	S 型 P4417 (蓝色) Metallic blue		银色环氧树脂 Munsell : N-6
选购设备 Option	E/P • P/P-Positioner, Air-set, Solenoid valve, Limit switch, Speed controller Lock valve, Lock-up valve Manual handle, etc	Resolution : 0.1% Split range, Position transmitter	Overload unit	E/P • P/P-Positioner, Air-set, Solenoid valve, Limit switch, Speed controller, Lock valve, Lock-up valve, Manual handle, etc
		Space heater, Junction box, Manual handle, etc		

性能 PERFORMANCE

额定 Cv 值 Rated Cv	请参见表 3。 See Table 3.
流量特性 Flow characteristics	线性 (改良线性、改良等百分比) Linear (Mod. Linear , Mod. EQ%)
可调比 R Rangeability	请参见表 3。 See Table 3.
阀座泄漏量 Seat Leakage	请参见表 1。 See Table 1.
允许压差 Allowable pressure drops	请参见表 4。 See Table 4.

特殊规格 (有偿) OPTIONAL SPECIAL SPECIFICATIONS (additional cost is required)

本体部特殊检查 Special testing for Body	材料检查 {液体渗透探伤检查 (PT)、放射线检查 (RT)}、流量特性检查、低温试验、蒸汽试验 Material certificate, Liquid penetrant testing, Radiographic testing, Flow characteristic testing, Low temperature testing, Steam testing.
本体部特殊清洗 Special cleaning for Body	完全禁油、除水处理 Oxygen clean, Oil-free, Water-free
本体部及执行机构特殊规格 Special specification for Body and Actuator	防砂、防尘型、防盐腐蚀型、寒冷地区用、热带地区用、无铜处理、特殊空气配管及特殊气接头、真空工作条件用、接触大气部分的螺栓、螺母采用不锈钢、指定涂层色 Sand and Dust proof, Salty environment proof, Cold area proof, Tropical area proof Copper-free alloy, Special piping and fitting, Vacuum service proof, SUS bolt and nut for exposed parts, Non-standard painting.
认证 Authorization	获得高压气体认定法的认定 Japanese government authorization for high pressure gas.

表 1 阀体、阀内件材质组合及使用温度范围·阀座允许泄漏量

Table 1 BODY/TRIM STANDARD MATERIAL COMBINATION, OPERATING TEMPERATURE AND SEAT LEAKAGE.

当阀座泄漏率要达到 ANSI CLASS V 时, 请与 KOSO 确认。

When ANSI CLASS V for seat leakage is required, please consult us.

- R.TFE : 强化聚四氟乙烯 Reinforced Teflon
- Hcr : 镀硬铬 Hard chrome plated
- HT : 热处理 Heat treatment
- SS : 部分堆焊司太莱合金 Stellite seat surface
- SF : 全部堆焊司太莱合金 Stellite full surface

表 1-1 阀体材质: 碳钢

Table 1-1 BODY MATERIAL : CARBON STEEL

阀体材质	Body material	SCPH2/A216-WCB, SCPH21/A217-WC6, SCPH61/A217-C5, SCPL1/A352-LCB			
多级降压式套筒 Multi-stage Cage	材质 Material	410SS	410SS	410SS	718 Inconel
	处理 Treatment	HT	HT	HT	—
阀芯 Plug	材质 Material	SUS410	SUS410	SUS410	A182-F11
	处理 Treatment	HT	HT	HT	SF
阀座 Seat ring	材质 Material	SUS316	SUS410	SUS410	A182-F11
	处理 Treatment	R.TFE	HT	HT	SS
平衡密封环 Balance seal	材质 Material	R.TFE	R.TFE	柔性石墨 Grafoil	柔性石墨 Grafoil
	垫环 Back ring	SUS316	SUS316	—	—
阀座允许泄漏量 Seat Leakage	ANSI	Class VI	Class IV	Class IV	Class IV
	Rated Cv×	微气泡级 bubble-tight	0.01%	0.01%	0.01%
使用温度 Operating temperature °C	SCPH2/WCB body	- 5~+200	- 5~+230	- 5~+425	- 5~+538
	SCPH21/WC6 body				
	SCPH61/C5 body	- 45~+200	- 45~+230	—	—
	SCPL1/LCB body				

表 1-2 阀体材质: 不锈钢

Table 1-2 BODY MATERIAL : STAINLESS STEEL

阀体材质	Body material	SCS13A/A351-CF8, SCS14A/A351-CF8M			
多级降压式套筒 Multi-stage Cage	材质 Material	SUS316	SUS316	SUS316	SUS316
	处理 Treatment	—	—	—	—
阀芯 Plug	材质 Material	SUS316	SUS316	SUS316	SUS316
	处理 Treatment	Hcr	Hcr+SS	Hcr+SS	SF
阀座 Seat ring	材质 Material	SUS316	SUS316	SUS316	SUS316
	处理 Treatment	R.TFE	SS	SS	SS
平衡密封环 Balance seal	材质 Material	R.TFE	R.TFE*①	柔性石墨 Grafoil	柔性石墨 Grafoil
	垫环 Back ring	SUS316	SUS316	—	—
阀座允许泄漏量 Seat Leakage	ANSI	Class VI	Class IV	Class IV	Class IV
	Rated Cv×	微气泡级 bubble-tight	0.01%	0.01%	0.01%
使用温度 Operating Temp. °C		-75~+200	-196~+230	-196~+538	-196~+538

*①流体温度在-75℃以下的场合, 平衡密封环的材质: Fluoroloy G; 垫环材质: Elgiloy。

When the fluid temperature is below -75℃, the materials for the balance seal and the back ring will be Fluoroloy G and Elgiloy, respectively.

表 2 阀体材质的使用温度

Table 2 BODY MATERIAL/OPERATING PRESSURE-TEMPERATURE RATING

表 2-1 Table 2-1 ANSI

UNIT : MPa G

温 度 Temp. °C	Class 150						Class 300						Class 600					
	SCPL1	SCPH2	SCPH21	SCPH61	SCS13A	SCS14A	SCPL1	SCPH2	SCPH21	SCPH61	SCS13A	SCS14A	SCPL1	SCPH2	SCPH21	SCPH61	SCS13A	SCS14A
	LCB	WCB	WC6	C5	CF8	CF8M	LCB	WCB	WC6	C5	CF8	CF8M	LCB	WCB	WC6	C5	CF8	CF8M
-196~38	—	—	—	—	1.90	1.90	—	—	—	—	4.95	4.95	—	—	—	—	9.91	9.92
-45~38	1.84	—	—	—	1.90	1.90	4.78	—	—	—	4.95	4.95	9.57	—	—	—	9.91	9.92
-5~38	1.84	1.96	1.99	1.99	1.90	1.90	4.78	5.10	5.16	5.16	4.95	4.95	9.57	10.20	10.32	10.32	9.91	9.92
50	1.81	1.92	1.92	1.92	1.84	1.84	4.72	5.00	5.10	5.16	4.77	4.80	9.46	10.01	10.22	10.32	9.56	9.62
100	1.72	1.76	1.76	1.76	1.56	1.61	4.51	4.63	4.88	5.14	4.08	4.21	9.02	9.27	9.74	10.29	8.17	8.43
150	1.57	1.57	1.57	1.57	1.39	1.47	4.40	4.51	4.63	5.01	3.62	3.85	8.78	9.04	9.26	10.03	7.26	7.69
200	1.40	1.40	1.40	1.40	1.25	1.37	4.26	4.38	4.54	4.88	3.27	3.56	8.54	8.75	9.09	9.75	6.54	7.12
250	1.20	1.20	1.20	1.20	1.16	1.20	4.05	4.16	4.44	4.62	3.04	3.34	8.11	8.33	8.88	9.26	6.10	6.67
300	1.01	1.01	1.01	1.01	1.01	1.01	3.76	3.87	4.23	4.23	2.91	3.15	7.54	7.74	8.48	8.48	5.80	6.32
350	0.84	0.84	0.84	0.84	0.84	0.84	3.59	3.69	4.01	4.01	2.81	3.03	7.18	7.38	8.04	8.04	5.60	6.07
375		0.73	0.73	0.73	0.73	0.73		3.64	3.88	3.88	2.77	2.96		7.28	7.75	7.75	5.54	5.93
400		0.64	0.64	0.64	0.64	0.64		3.44	3.65	3.65	2.74	2.91		6.89	7.31	7.31	5.48	5.81
425		0.55	0.55	0.55	0.55	0.55		2.88	3.50	3.44	2.71	2.87		5.74	7.01	6.91	5.42	5.72
450		0.47	0.47	0.47	0.47	0.47		1.99	3.38	3.08	2.68	2.81		4.00	6.75	6.17	5.37	5.61
475		0.37	0.37	0.37	0.37	0.37		1.35	3.16	2.58	2.65	2.73		2.70	6.32	5.17	5.30	5.46
500		0.28	0.28	0.28	0.28	0.28		0.88	2.77	2.02	2.60	2.67		1.75	5.55	4.04	5.20	5.37
525		0.18	0.18	0.18	0.18	0.18		0.51	2.02	1.53	2.19	2.57		1.03	4.04	3.07	4.77	5.15
538		0.13	0.15	0.15	0.15	0.15		0.34	1.63	1.34	2.18	2.53		0.72	3.26	2.69	4.55	5.06

表 2-2 Table 2-2 JIS UNIT : MPa G

温 度 Temp. °C	10K	20K	30K		40K	
	SCPH2	SCPH2	SCPH2	SCPH21	SCPH2	SCPH21
-5~120	1.37	3.33	4.99	4.99	6.66	6.66
~220	1.17	3.03	4.50	4.50	6.07	6.07
~300	0.98	2.84	4.21	4.21	5.58	5.58
~350		2.54	3.82	3.82	5.09	5.09
~400		2.25	3.33	3.72	4.50	4.99
~425		1.96	2.94	3.52	3.92	4.70
~450						4.41
~475						4.11
~490						3.92
~500						3.72
~510						3.52

表 2-3 Table 2-3 JB / T79-94 或 HG20596-97 UNIT : MPa G

温 度 Temp. °C	PN16	PN40	PN63	PN100	温 度 Temp. °C	PN16	PN40	PN63	PN100
	ZG230-450					ZG0Cr18Ni9			
-5~200	1.60	4.00	6.30	10.00	-45~200	1.60	4.00	6.30	10.00
~250	1.40	3.50	5.40	9.00	~300	1.40	3.50	5.40	9.00
~300	1.20	3.00	4.80	7.50	~400	1.20	3.00	4.80	7.50
~350	1.10	2.60	4.00	6.60	~480	1.10	2.60	4.00	6.60
~400	0.90	2.30	3.70	5.80	~520	0.90	2.30	3.70	5.80
~425	0.80	2.00	3.20	5.00	~560	0.80	2.00	3.20	5.00
~435	0.70	1.80	2.80	4.50					
~445	0.62	1.60	2.50	4.20					
~455	0.57	1.40	2.30	3.60					

图 1 软阀座使用温度

Fig. 1 SOFT SEAT OPERATING TEMPERATURE-PRESSURE RATINGS

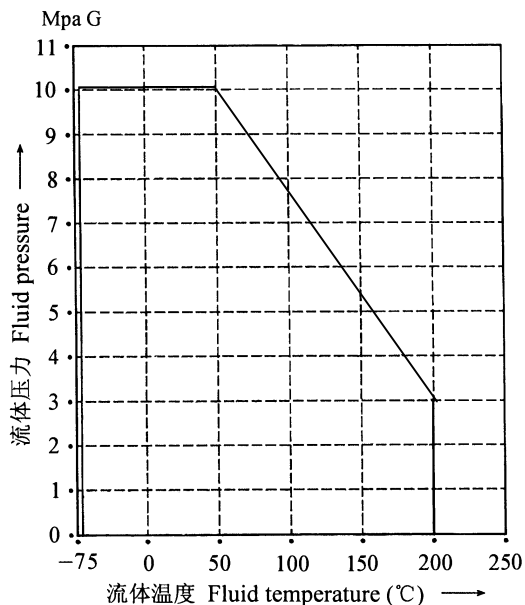


图 2 平衡密封环使用温度

Fig. 2 BALANCE SEAL PRESSURE-TEMPERATURE RATINGS

图 2-1 R.TFE/SUS316

Fig. 2-1 R.TFE/SUS316

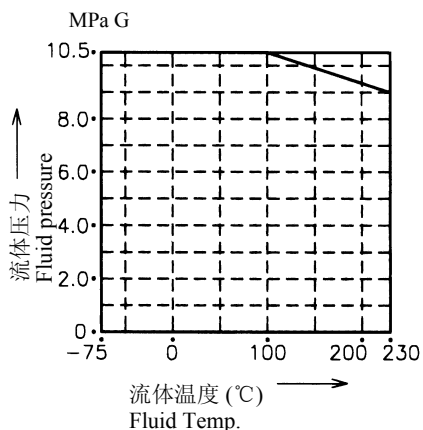


图 2-2 柔性石墨

Fig. 2-2 GRAFOIL

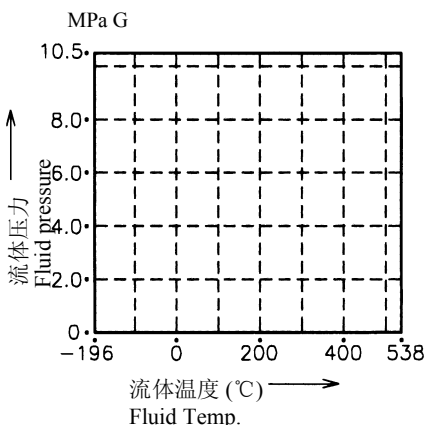


图 2-3 FLUOROLOY G/ELGILOY

Fig. 2-3 FLUOROLOY G/ELGILOY

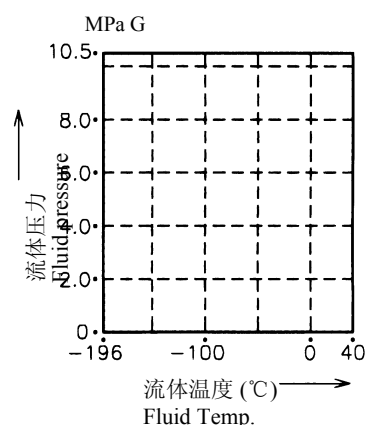


图 3 填料使用温度

Fig. 3 GLAND PACKING PRESSURE-TEMPERATURE RATINGS

图 3-1 强化聚四氟乙烯 V 形填料

Fig. 3-1 R.TFE V-RING

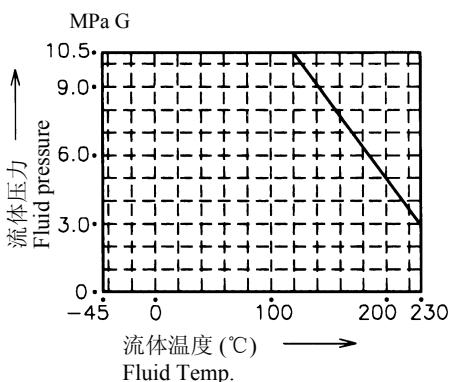


图 3-2 聚四氟乙烯碳纤维(P4519)

Fig. 3-2 TFE CARBON

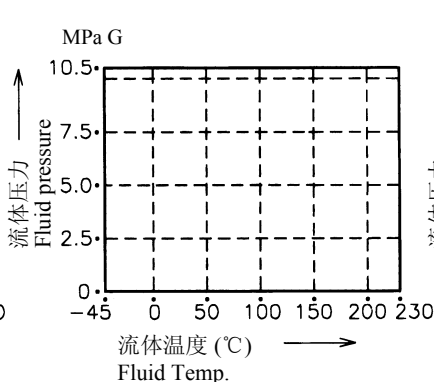


图 3-3 聚四氟乙烯纤维 + 纯聚四氟乙烯

Fig. 3-3 TFE FIBER + PURE TFE (P4525 + P4390W₂) 禁油用

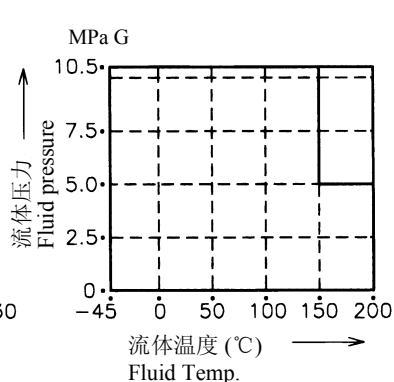


图 3-4 柔性石墨

Fig. 3-4 GRAFOIL

(P6710CH+P6610CH)

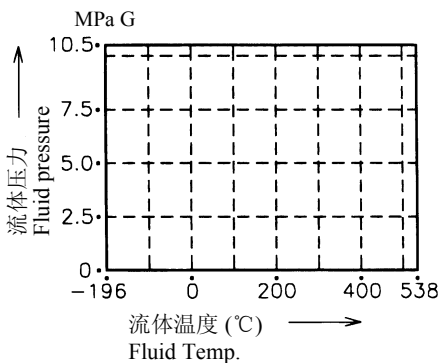


图 3-5 柔性石墨(P6315CL)

Fig.3-5 GRAFOIL

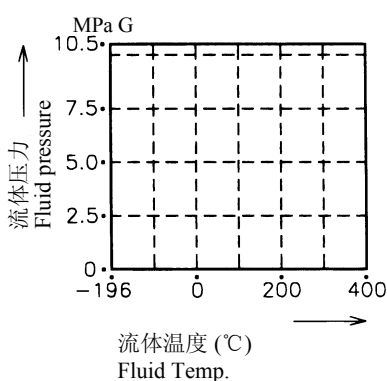


图 4 垫圈使用温度

Fig. 4 GASKET PRESSURE-TEMPERATURE RATINGS

图 4-1 柔性石墨 / SUS316(T/#1806GR)

图 4-2 聚四氟乙烯 / SUS316(T/#9090)

Fig. 4-1 GRAFOIL/SUS316

Fig. 4-2 TEFLON/ SUS316

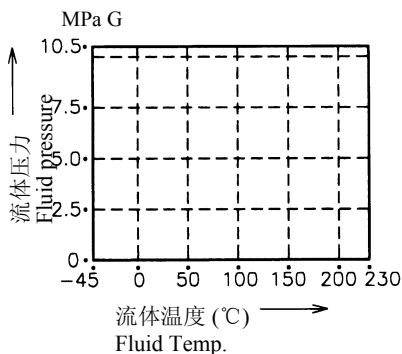
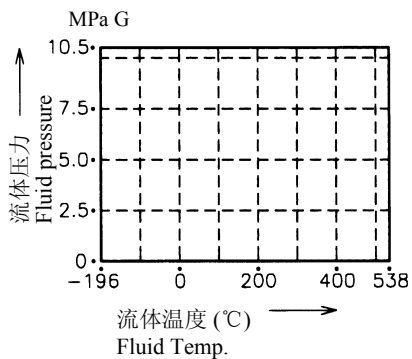


图 5 本体部构造

Fig. 5 BODY SECTION VIEW

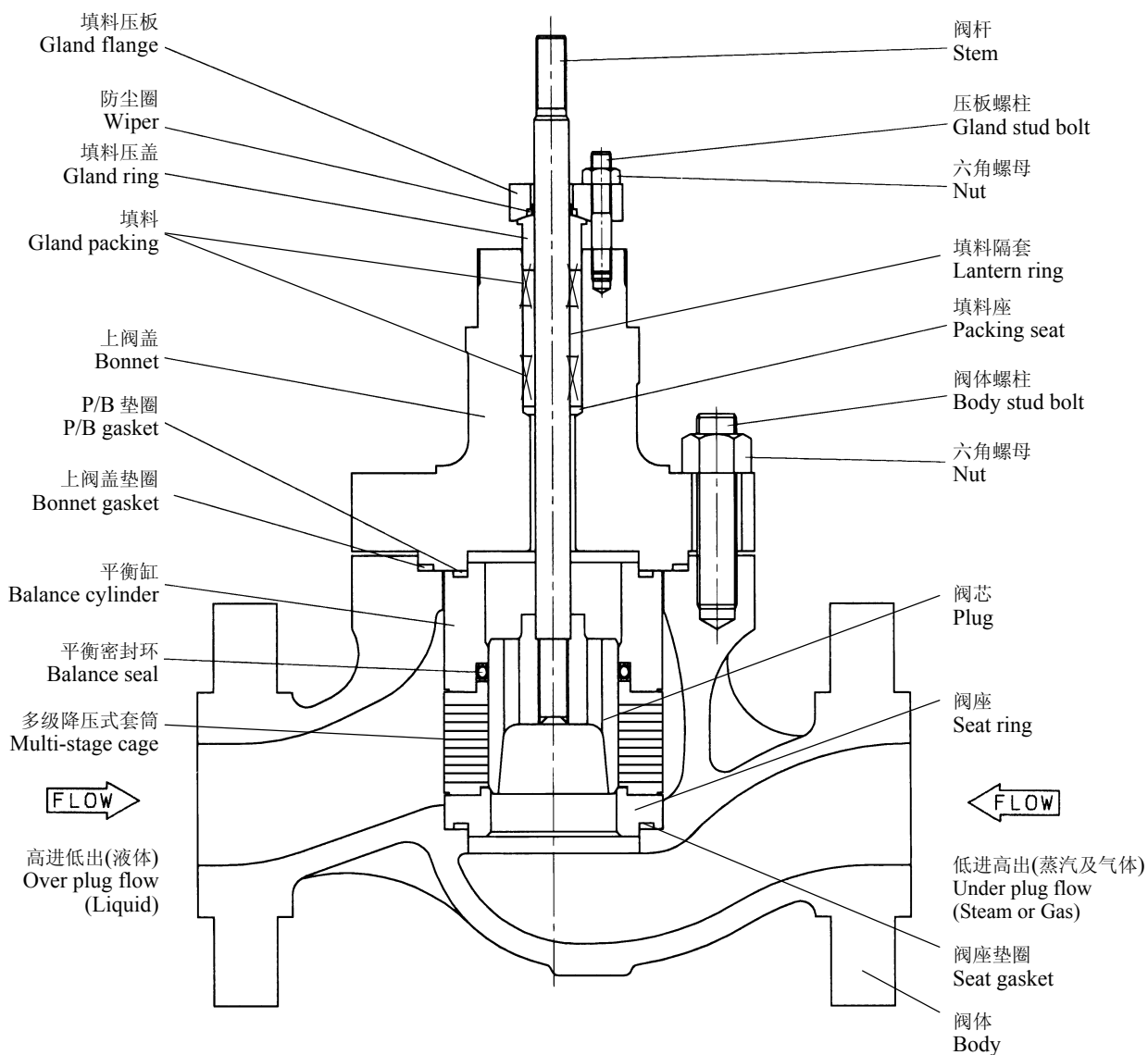


表 3 额定 Cv 及行程

Table 3 Cv VALUE AND STROKE

套筒材质 Cage material	公称通径 Valve size inch (mm)	阀芯尺寸 Plug size inch (mm)	行程 Stroke mm	最小可控 Min. Cv	额定 Rated Cv				
					1 lev	2 lev	4 lev	6 lev	8 lev
410SS	1 (25)	1/2 (15)	Standard 12	0.04	—	—	—	—	0.52
			Standard 20		8 级降压 (8 lev) Cv = 0.87, 1.40, 2.20				
	5/8 (16)	5/8 (16)	Standard 20	0.22	6.0	5.0	4.2	3.5	2.6
			Special 25		6.0	5.7	5.0	4.4	3.4
	1.5 (40)	1 (25)	Standard 20	0.48	17.0	11.8	9.2	7.4	5.2
			Special 25		17.0	14.0	11.4	9.6	6.8
	2 (50)	1.5 (40)	Standard 25	0.86	41.6	19.5	16.2	12.9	9.8
			Special 30		45.0	23.2	19.9	16.2	12.8
	3 (80)	2 (50)	Standard 30	1.3	70.0	49.0	40.5	33.0	23.9
			Special 40		70.0	60.4	52.4	44.5	33.5
	4 (100)	3 (80)	Standard 40	2.2	139.0	85.0	69.0	58.0	43.0
			Special 50		153.0	104.0	86.2	74.9	57.0
	6 (150)	4 (100)	Standard 50	3.3	258.0	145.0	115.0	97.0	77.0
			Special 60		258.0	170.0	140.0	120.0	98.0
	8 (200)	6 (150)	Standard 60	6.1	471.0	231.0	185.0	147.0	113.0
			Special 80		471.0	300.0	248.0	204.0	161.0
10 (250)	8 (200)	Standard 90	10.2	779.0	429.0	341.0	287.0	225.0	
12 (300)	10 (250)	Standard 100	12.2	1100.0	502.0	374.0	297.0	243.0	
14 (350)	12 (300)	Standard 130	15.4	1640.0	842.0	682.0	543.0	447.0	
16 (400)	14 (350)	Standard 150	18.5	2010.0	1010.0	805.0	610.0	510.0	
18 (450)	16 (400)	Standard 150	20.9	2340.0	1170.0	940.0	710.0	590.0	
SUS316	1 (25)	1/2 (15)	Standard 12	0.04	—	—	—	—	0.47
			Standard 20		8 级降压 (8 lev) Cv = 0.78, 1.24, 2.10				
	5/8 (16)	5/8 (16)	Standard 20	0.22	5.8	4.7	3.8	3.2	2.4
			Special 25		5.8	5.6	4.8	4.2	3.3
	1.5 (40)	1 (25)	Standard 20	0.48	16.0	10.8	8.3	6.7	4.6
			Special 25		16.0	13.4	10.8	9.1	6.5
	2 (50)	1.5 (40)	Standard 25	0.86	40.2	18.3	15.2	12.2	9.2
			Special 30		43.8	21.7	18.5	15.2	11.7
	3 (80)	2 (50)	Standard 30	1.3	70.0	49.0	40.5	33.0	23.9
			Special 40		70.0	60.2	52.2	44.3	33.2
	4 (100)	3 (80)	Standard 40	2.2	138.0	85.0	68.0	58.0	43.0
			Special 50		152.0	102.0	84.7	73.5	55.9
	6 (150)	4 (100)	Standard 50	3.3	256.0	143.0	114.0	94.0	75.0
			Special 60		256.0	167.0	136.0	117.0	95.0
	8 (200)	6 (150)	Standard 60	6.1	464.0	224.0	180.0	142.0	109.0
			Special 80		464.0	297.0	247.0	203.0	160.0
10 (250)	8 (200)	Standard 90	10.2	761.0	410.0	326.0	273.0	214.0	
12 (300)	10 (250)	Standard 100	12.2	1090.0	492.0	367.0	290.0	238.0	
14 (350)	12 (300)	Standard 130	15.4	1610.0	815.0	659.0	525.0	432.0	
16 (400)	14 (350)	Standard 150	18.5	1970.0	975.0	778.0	590.0	492.0	
18 (450)	16 (400)	Standard 150	20.9	2290.0	1130.0	908.0	685.0	570.0	

备 注：也可选用上表以外的降压级数及额定 Cv 值，请向 KOSO 咨询。

Remarks : Other pressure drop levels and rated Cv are optional , please consult KOSO.

表 4-2 气缸式双动作型执行机构 (6300LA)

Table 4-2 DOUBLE ACTING CYLINDER ACTUATOR(6300LA)

表 4-2A 填料：强化聚四氟乙烯 V 形填料、聚四氟乙烯碳纤维、聚四氟乙烯纤维

Table 4-2A PACKING : R. TFE V-RING, TFE CARBON, TFE FIBER

执行机构尺寸 Actuator size	气源压力 Air supply KPa G	阀座形式 Seat ring	平衡密封环：强化聚四氟乙烯 / SUS316 Balance seal : Reinforced Teflon/SUS316						
			阀芯尺寸 Plug size (inch)						
			4	6	8	10	12	14	16
200	400	金属密封	9.89	9.89	—	—	—	—	—
		软密封	9.89	9.89	—	—	—	—	—
	500	金属密封	9.89	9.89	—	—	—	—	—
		软密封	9.89	9.89	—	—	—	—	—
300	400	金属密封	9.89	9.89	9.89	9.89	—	—	—
		软密封	9.89	9.89	9.89	9.89	—	—	—
	500	金属密封	9.89	9.89	9.89	9.89	—	—	—
		软密封	9.89	9.89	9.89	9.89	—	—	—
450	400	金属密封	—	9.89	9.89	9.89	9.89	9.89	9.89
		软密封	—	9.89	9.89	9.89	9.89	9.89	9.89
	500	金属密封	—	9.89	9.89	9.89	9.89	9.89	9.89
		软密封	—	9.89	9.89	9.89	9.89	9.89	9.89
600	400	金属密封	—	—	—	9.89	9.89	9.89	9.89
		软密封	—	—	—	9.89	9.89	9.89	9.89
	500	金属密封	—	—	—	9.89	9.89	9.89	9.89
		软密封	—	—	—	9.89	9.89	9.89	9.89

表 4-2B 填料：柔性石墨

Table 4-2B PACKING : GRAFOIL

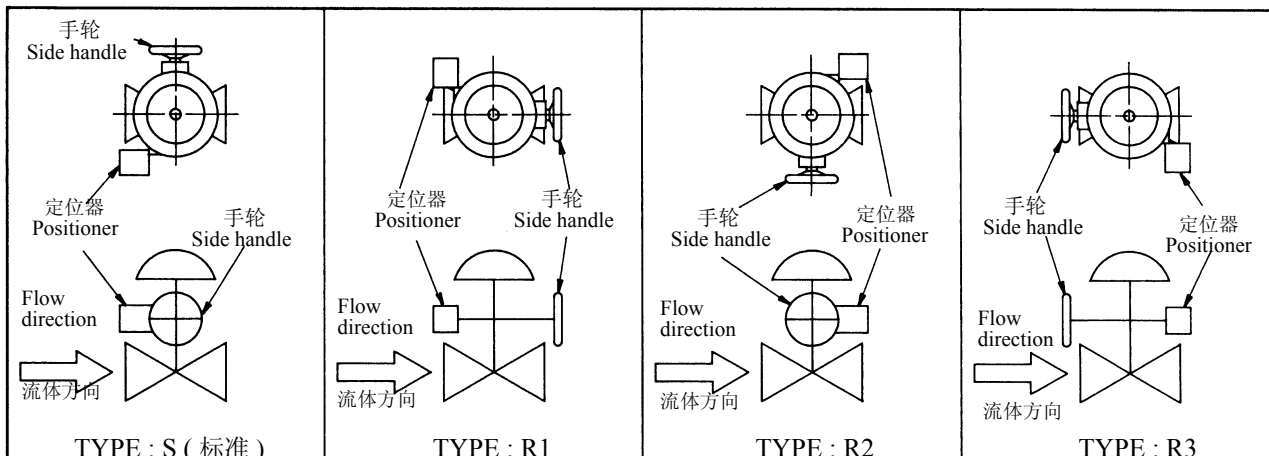
执行机构尺寸 Actuator size	气源压力 Air supply KPa G	阀座形式 Seat ring	平衡密封环：柔性石墨 Balance seal : GRAFOIL						
			阀芯尺寸 Plug size (inch)						
			4	6	8	10	12	14	16
300	400	金属密封	8.33	—	—	—	—	—	—
		软密封	—	—	—	—	—	—	—
	500	金属密封	8.33	—	—	—	—	—	—
		软密封	—	—	—	—	—	—	—
450	400	金属密封	—	8.33	8.33	8.33	8.33	8.33	8.33
		软密封	—	—	—	—	—	—	—
	500	金属密封	—	8.33	8.33	8.33	8.33	8.33	8.33
		软密封	—	—	—	—	—	—	—
600	400	金属密封	—	—	—	8.33	8.33	8.33	8.33
		软密封	—	—	—	—	—	—	—
	500	金属密封	—	—	—	8.33	8.33	8.33	8.33
		软密封	—	—	—	—	—	—	—

图 6 控制阀安装方位 (5200LA)

Fig. 6 ACTUATOR MOUNTING FORMS FOR 5200LA

图 6-1 执行机构尺寸: 218~450

Fig. 6-1 ACTUATOR SIZE : 218~450

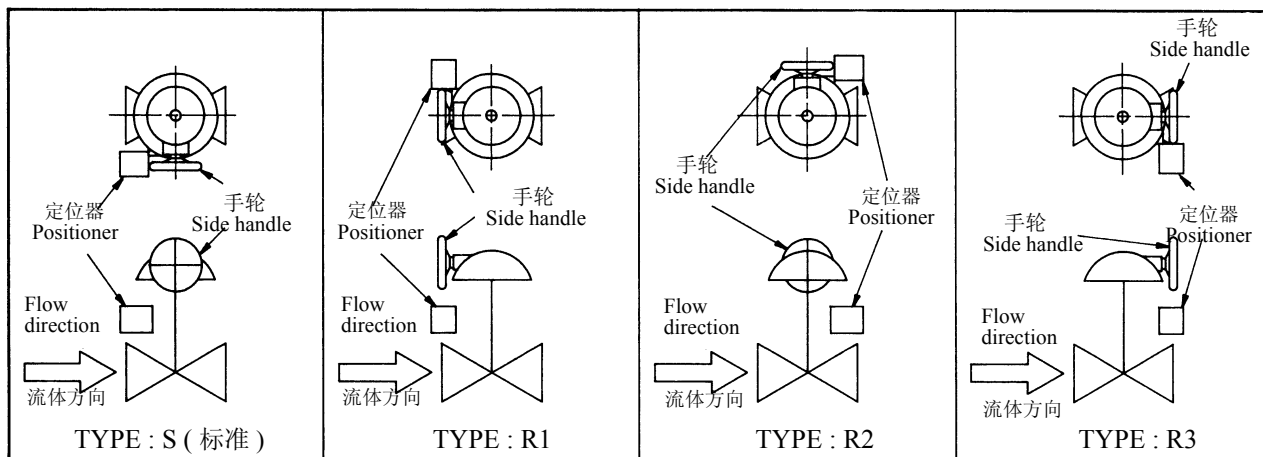


注) 安装位置为非标准时, 请指定安装位置的形式 (TYPE)。

NOTE : Type S is automatically applied, unless otherwise specified.

图 6-2. 执行机构尺寸: 650

Fig. 6-2 ACTUATOR SIZE : 650



注) 安装位置为非标准时, 请指定安装位置的形式 (TYPE)。

NOTE : Type S is automatically applied, unless otherwise specified.

表 5. 与标准执行机构组合时的产品重量 (单位: kg)

Table 5 NET WEIGHT OF STANDARD VALVE AND ACTUATOR COMBINED (UNIT: kg)

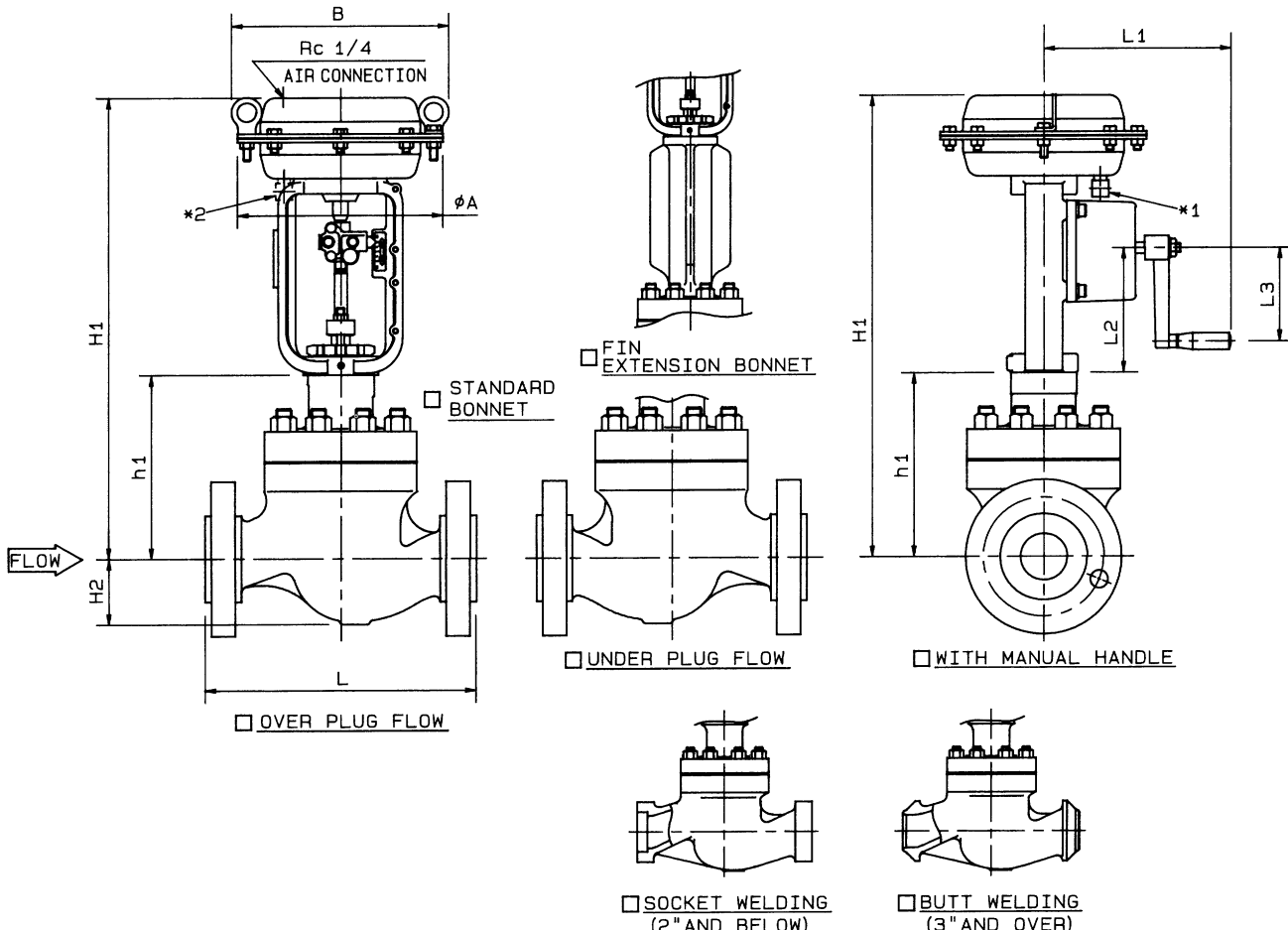
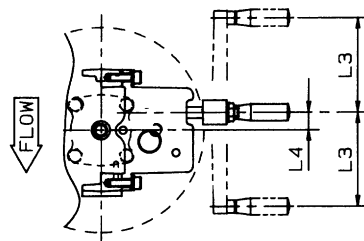
本表中所列重量, 均为执行机构和本体部的标准产品重量, 不包括附件、手动机构等。

Only standard types are represented. Weights of accessories, a handwheel and the like are not included.

公称通径 Valves size	本体规格 Body rating class			薄膜式执行机构 Diaphragm actuator size							双动作气缸式执行机构 Double acting Cylinder actuator size					电子式执行机构 Electronic actuator size			
				5200LA							6300LA					35A2LB	35B1LB 35B2LB	35C1LB 35C2LB	
	Inch (mm)	ANSI	JIS	PN	218	270	350	450S	450L	650S	650L	150	200	300	450	600	36A2LA	36B1LA 36B2LA	36C1LA 36C2LA
1 (25)	150	10K	16	18	24												16		
	300	20K、30K	40	19	25												17		
	600	40K	63、100	20	26												18		
1.5 (40)	150	10K	16	29	36	52											28	34	
	300	20K、30K	40	34	41	57											33	39	
	600	40K	63、100	39	46	62											38	44	
2 (50)	150	10K	16		41	57	92										33	39	
	300	20K、30K	40		46	62	97										38	44	
	600	40K	63、100		51	67	102										43	49	
3 (80)	150	10K	16		56	72	107										48	54	90
	300	20K、30K	40		66	82	117										58	64	100
	600	40K	63、100		91	107	142										83	89	125
4 (100)	150	10K	16			82	117	139	242									64	100
	300	20K、30K	40			97	132	154	257									79	115
	600	40K	63、100			142	177	199	302									124	160
6 (150)	150	10K	16					200	322		—	185	220					144	180
	300	20K、30K	40					230	352		—	215	250					174	210
	600	40K	63、100					280	402		—	275	310					224	260
8 (200)	150	10K	16					280	402	433	—	285	320	426				224	260
	300	20K、30K	40					330	452	483	—	295	330	436				274	310
	600	40K	63、100					450	572	603	—	405	440	546				394	430
10 (250)	150	10K	16							603			460	566					428
	300	20K、30K	40							683			540	646					508
	600	40K	63、100							923			780	886					748
12 (300)	150	10K	16							773			630	736	838				598
	300	20K、30K	40							853			710	816	918				678
	600	40K	63、100							1143			1000	1106	1208				968
14 (350)	150	10K	16											1070	1190				
	300	20K、30K	40											1230	1350				
	600	40K	63、100											1730	1850				
16 (400)	150	10K	16											1530	1650				
	300	20K、30K	40											1930	2050				
	600	40K	63、100											2730	2850				
18 (450)	150	10K	16											2230	2350				
	300	20K、30K	40											2930	3050				
	600	40K	63、100											4230	4350				

GLOBE-VALVE DIRECT ACTION

*1 AIR EXHAUST POSITION FOR $\phi 218$ & $\phi 270$.
 *2 AIR EXHAUST POSITION FOR $\phi 350$ & $\phi 450$.



DIMENSIONS

UNIT: mm

VALVE SIZE	FACE TO FACE : L								STANDARD BONNET	FIN EXTENSION BONNET	ACTUATOR								
	ANSI 150#RF		ANSI 300#RF		ANSI 600#RF		ANSI 300#SW				ANSI 300#RTJ		ANSI 600#SW		ANSI 600#RTJ		CODE NO.		
	PN	JIS	PN	JIS	PN	JIS	PN	JIS			PN	JIS	PN	JIS	A	B		L1	L2
01 $1''$ (25A)	184	197	210	210	210	210	210	210	47	157	455	555	$\square 218$	231	196	133~113	100	18.5	5221LA
93 $1\frac{1}{2}''$ (40A)	222	235	251	251	248	251	251	60	175	570	325	625	$\square 218$	231	196	133~113	100	18.5	5221LA
												720	$\square 270$	283	230	160~135	100	27.5	5227LA
												605	$\square 350$	367	230	168~143	100	27.5	5235LA
02 $2''$ (50A)	254	267	286	286	283	286	289	70	196	630	346	595	$\square 270$	283	230	165~135	100	27.5	5227LA
												745	$\square 350$	367	230	173~143	100	27.5	5235LA
												695	$\square 450$	472	336	210~180	160	32	524SLA
03 $3''$ (80A)	298	317	337	317	333	337	340	98	201	600	351	750	$\square 270$	283	230	165~135	100	27.5	5227LA
												785	$\square 350$	367	230	183~143	100	27.5	5235LA
												700	$\square 450$	472	336	220~180	160	32	524SLA
04 $4''$ (100A)	352	368	394	368	384	394	397	113	275	770	425	920	$\square 450$	472	336	220~180	160	32	524SLA

* FLANGE IS ACCORDING TO THE STANDARD WHICH IS DESCRIBED ON SPECIFICATION SHEET.

NOTE :

DRAWING No.

E-510D-5200LA-D-N
S

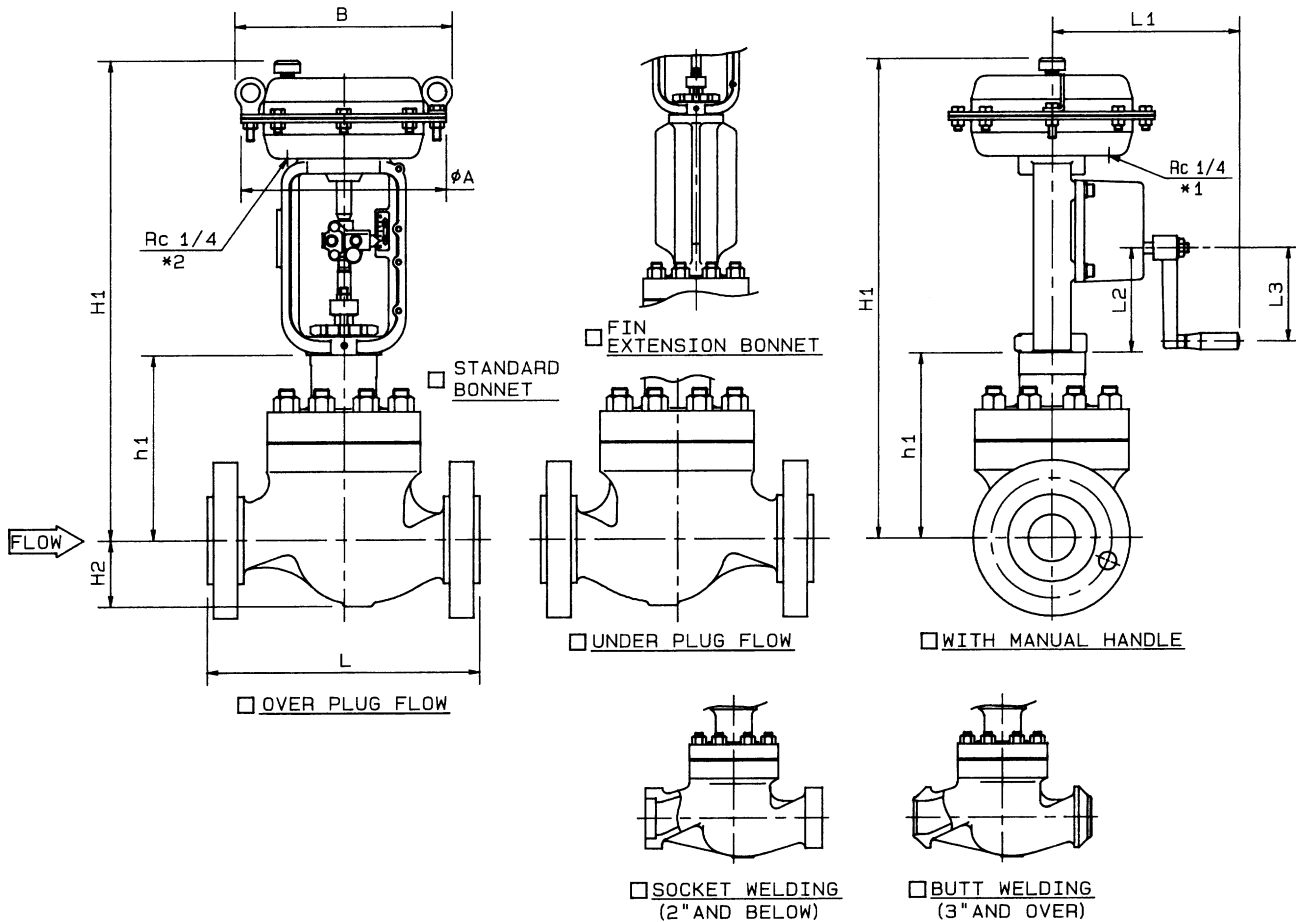
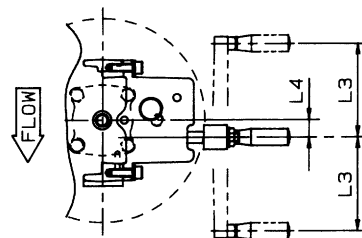
REV

A

KOSO

GLOBE-VALVE REVERSE ACTION

*1 AIR CONNECTION POSITION FOR $\phi 218$ & $\phi 270$.
 *2 AIR CONNECTION POSITION FOR $\phi 350$ & $\phi 450$.



DIMENSIONS

UNIT: mm

VALVE SIZE	FACE TO FACE : L								STANDARD BONNET	FIN EXTENSION BONNET	ACTUATOR										
	ANSI 150#RF	ANSI 300#RF	ANSI 600#RF	ANSI 300#SW	ANSI 300#RTJ	ANSI 600#SW	ANSI 600#RTJ	H2			h1	H1	h1	H1	SIZE		WITH MANUAL HANDLE				CODE NO.
	PN 16	PN 40	PN 63	ANSI 300#JPI	ANSI 300#RTJ	ANSI 600#JPI	ANSI 600#RTJ								A	B	L1	L2	L3	L4	
01 <input type="checkbox"/> 1" (25A)	184	197	210	210	210	210	210	47	157	495	595	695	218	231	196	113~133	100	18.5	5221LA		
										595	257	695	270	283	230	118~138	100	27.5	5227LA		
										630		730	350	367	230	120~140	100	27.5	5235LA		
93 <input type="checkbox"/> 1 1/2" (40A)	222	235	251	251	248	251	251	60	175	515	665	218	231	196	113~133	100	18.5	5221LA			
										610	325	760	270	283	230	118~143	100	27.5	5227LA		
										645		795	350	367	230	120~145	100	27.5	5235LA		
02 <input type="checkbox"/> 2" (50A)	254	267	286	286	283	286	289	70	196	635	785	270	283	230	118~148	100	27.5	5227LA			
										670	346	820	350	367	230	120~150	100	27.5	5235LA		
										735		885	450	472	336	161~191	160	32	524SLA		
03 <input type="checkbox"/> 3" (80A)	298	317	337	317	333	337	340	98	201	640		790	270	283	230	118~148	100	27.5	5227LA		
										675	351	825	350	367	230	120~160	100	27.5	5235LA		
										740		890	450	472	336	161~201	160	32	524SLA		
04 <input type="checkbox"/> 4" (100A)	352	368	394	368	384	394	397	113	275	810	425	960	450	472	336	161~201	160	32	524SLA		

* FLANGE IS ACCORDING TO THE STANDARD WHICH IS DESCRIBED ON SPECIFICATION SHEET.

NOTE :

DRAWING No.

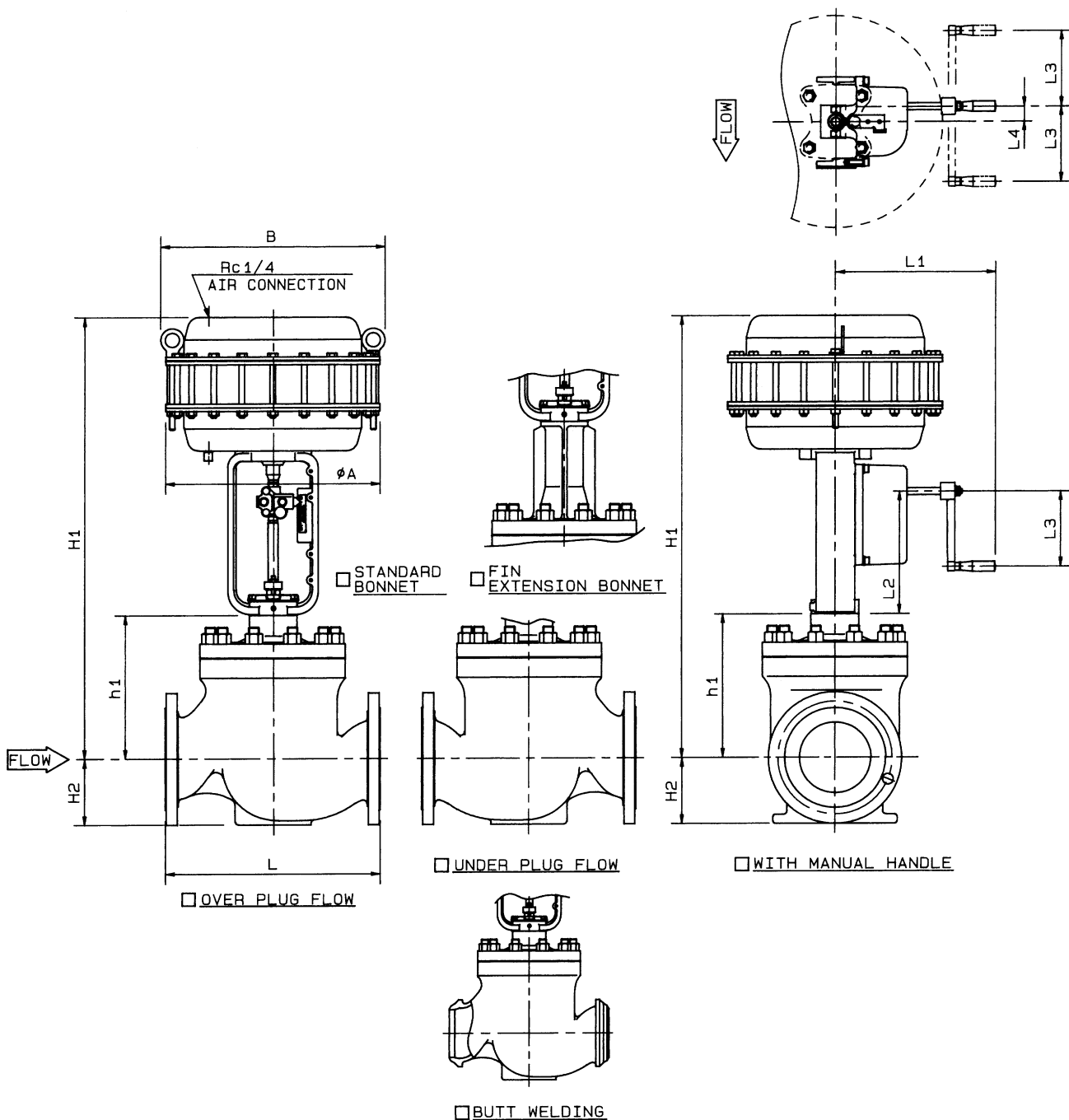
E-510D-5200LA-R-N
S

REV

A

KOSO

GLOBE-VALVE DIRECT ACTION



DIMENSIONS

UNIT: mm

VALVE SIZE	FACE TO FACE : L								STANDARD BONNET		FIN EXTENSION BONNET		ACTUATOR						CODE NO.
	ANSI 150#RF	ANSI 300#RF	ANSI 500#RF	ANSI 300#BW	ANSI 300#RTJ	ANSI 500#BW	ANSI 500#RTJ	H2	h1	H1	h1	H1	SIZE A	B	WITH MANUAL HANDLE				
	PN	PN	PN	JPI	JPI	JPI	JPI								L1	L2	L3	L4	
04 4" (100A)	352	368	394	368	384	394	397	113	275	910	425	1060	450	472	336	230~180	160	32	524LLA
06 6" (150A)	451	473	508	473	489	508	511	144	305	940	455	1090	450	472	336	240~180	160	32	524LLA
08 8" (200A)	543	568	610	568	584	610	613	185	365	1020	515	1170	450	472	336	280~200	160	32	524LLA

* FLANGE IS ACCORDING TO THE STANDARD WHICH IS DESCRIBED ON SPECIFICATION SHEET.

NOTE :

DRAWING No.

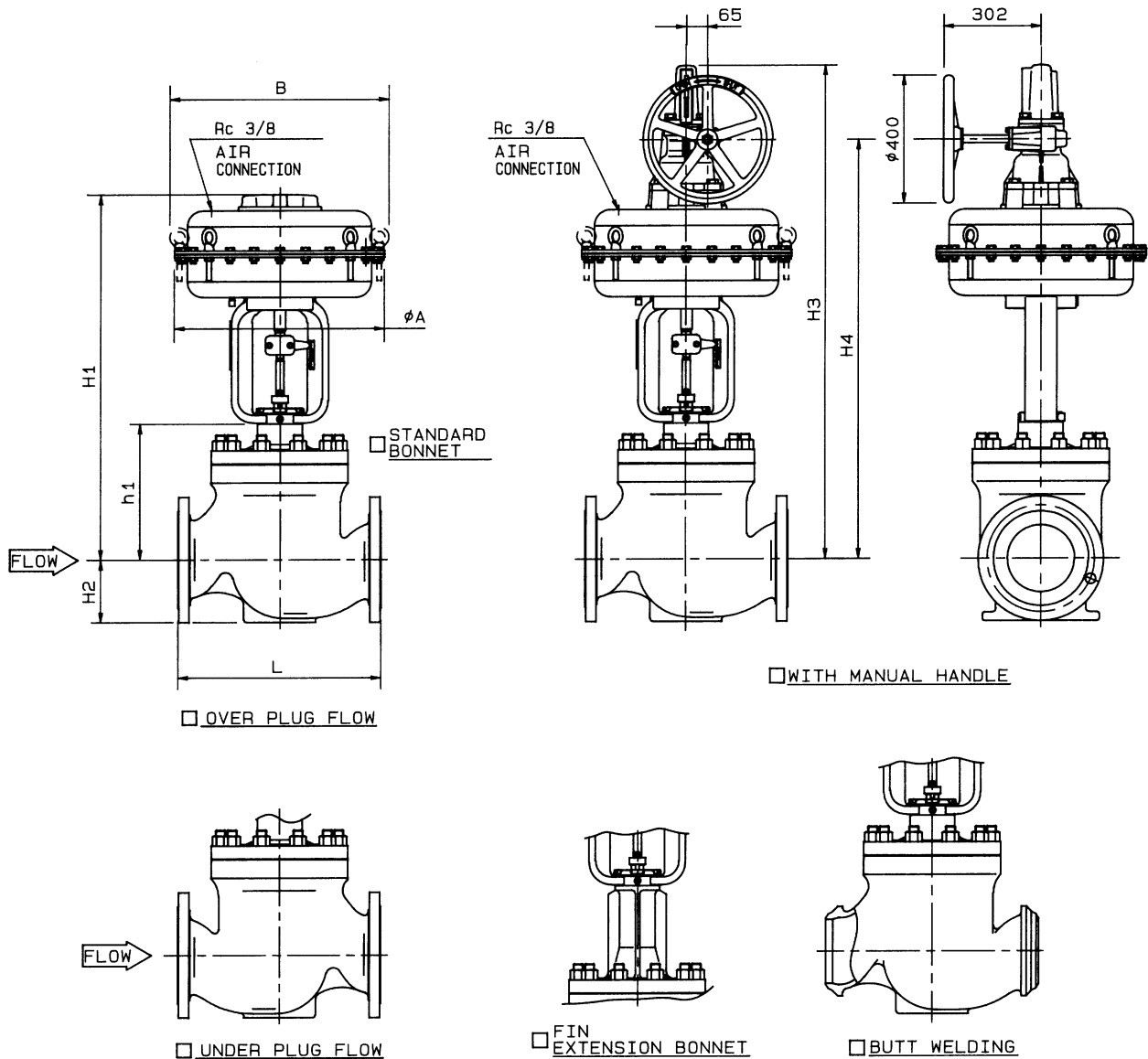
E-510D-524LLA-D-N_S

REV

A

KOSO

GLOBE-VALVE DIRECT ACTION



DIMENSIONS

UNIT: mm

VALVE SIZE	FACE TO FACE : L								STANDARD BONNET		FIN EXTENSION BONNET		ACTUATOR				CODE NO.		
	ANSI 150#RF	ANSI 300#RF	ANSI 600#RF	ANSI 300#BW	ANSI 300#RTJ	ANSI 600#BW	ANSI 600#RTJ	H2	h1	H1	h1	H1	WITH MANUAL HANDLE		CODE NO.				
	PN 16	PN 40	PN 63	JIS 10KR	JIS 20KR	JIS 40KR	JIS 30KR						STD BONNET	FIN/EXT BONNET					
CODE NO.	H2	h1	H1	h1	H1	A	B	H3	H4	H3	H4								
04 4" (100A)	352	368	394	368	384	394	397	113	305	1025	455	1175	650	678	1425	1190	1575	1340	526SLA
06 6" (150A)	451	473	508	473	489	508	511	144	327	1045	477	1195	650	678	1445	1215	1595	1365	526SLA
08 8" (200A)	543	568	610	568	584	610	613	185	365	1085	515	1235	650	678	1485	1250	1635	1400	526SLA

* FLANGE IS ACCORDING TO THE STANDARD WHICH IS DESCRIBED ON SPECIFICATION SHEET.

NOTE:

DRAWING No.

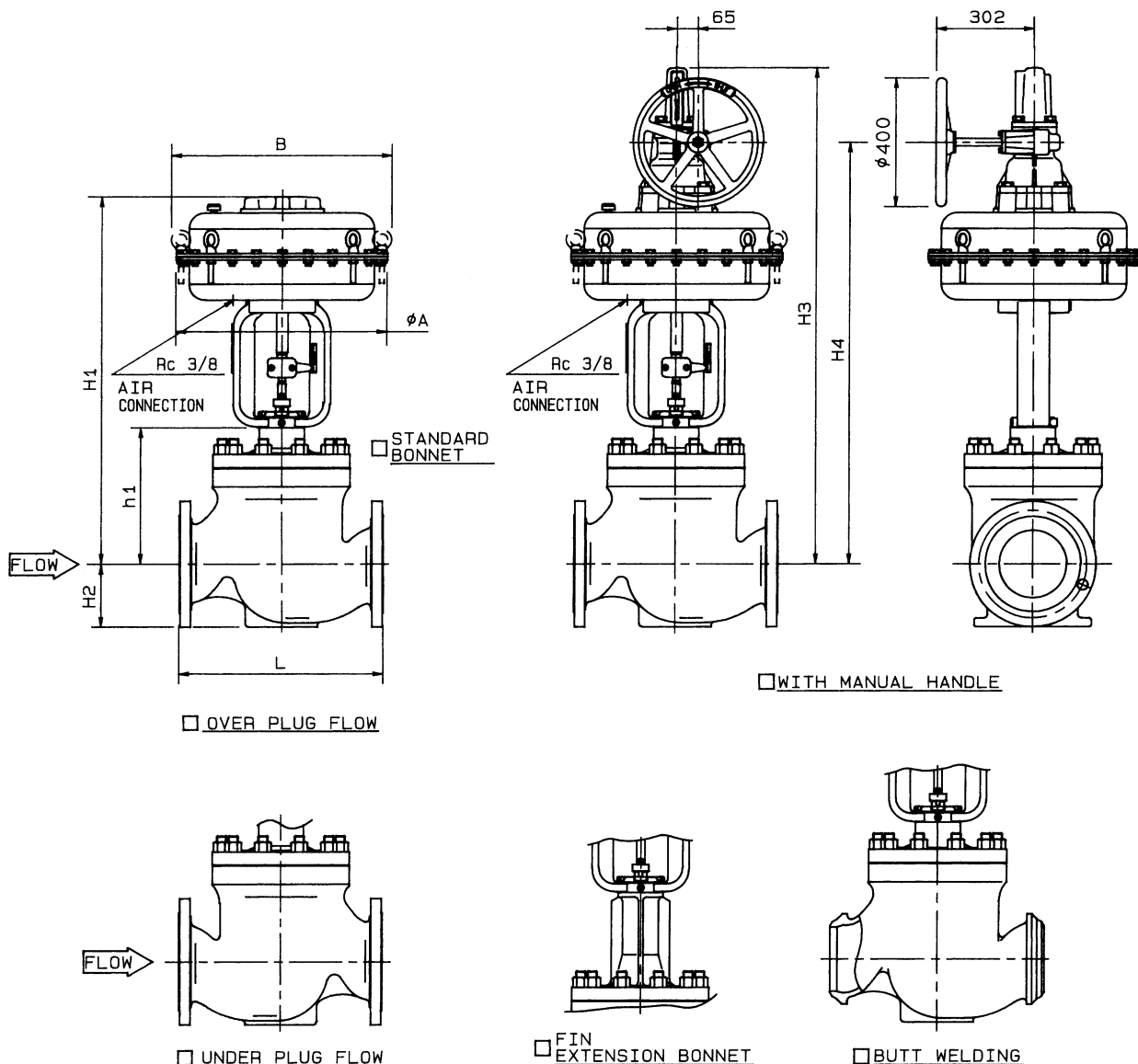
E-510D-526SLA-D-N_S

REV

A

KOSO

GLOBE-VALVE REVERSE ACTION



DIMENSIONS

UNIT: mm

VALVE SIZE	FACE TO FACE : L								STANDARD BONNET	FIN EXTENSION BONNET				ACTUATOR				CODE NO.	
	ANSI 150#RF	ANSI 300#RF	ANSI 600#RF	ANSI 300#BW	ANSI 300#RTJ	ANSI 600#BW	ANSI 600#RTJ	H2		WITH MANUAL HANDLE		WITH MANUAL HANDLE		CODE NO.					
	PN 16	PN 40	PN 63	JIS 20KRF	JIS 40KRF	JIS 60KRF	JIS 100			STD BONNET	FIN/EXT BONNET	H3	H4		H3	H4			
04 4" (100A)	352	368	394	368	384	394	397	113	h1	H1	h1	H1	650	678	1425	1190	1575	1340	526SLA
06 6" (150A)	451	473	508	473	489	508	511	144	327	1045	477	1195	650	678	1445	1215	1595	1365	526SLA
08 8" (200A)	543	568	610	568	584	610	613	185	365	1085	515	1235	650	678	1485	1250	1635	1400	526SLA

* FLANGE IS ACCORDING TO THE STANDARD WHICH IS DESCRIBED ON SPECIFICATION SHEET.

NOTE :

DRAWING No.

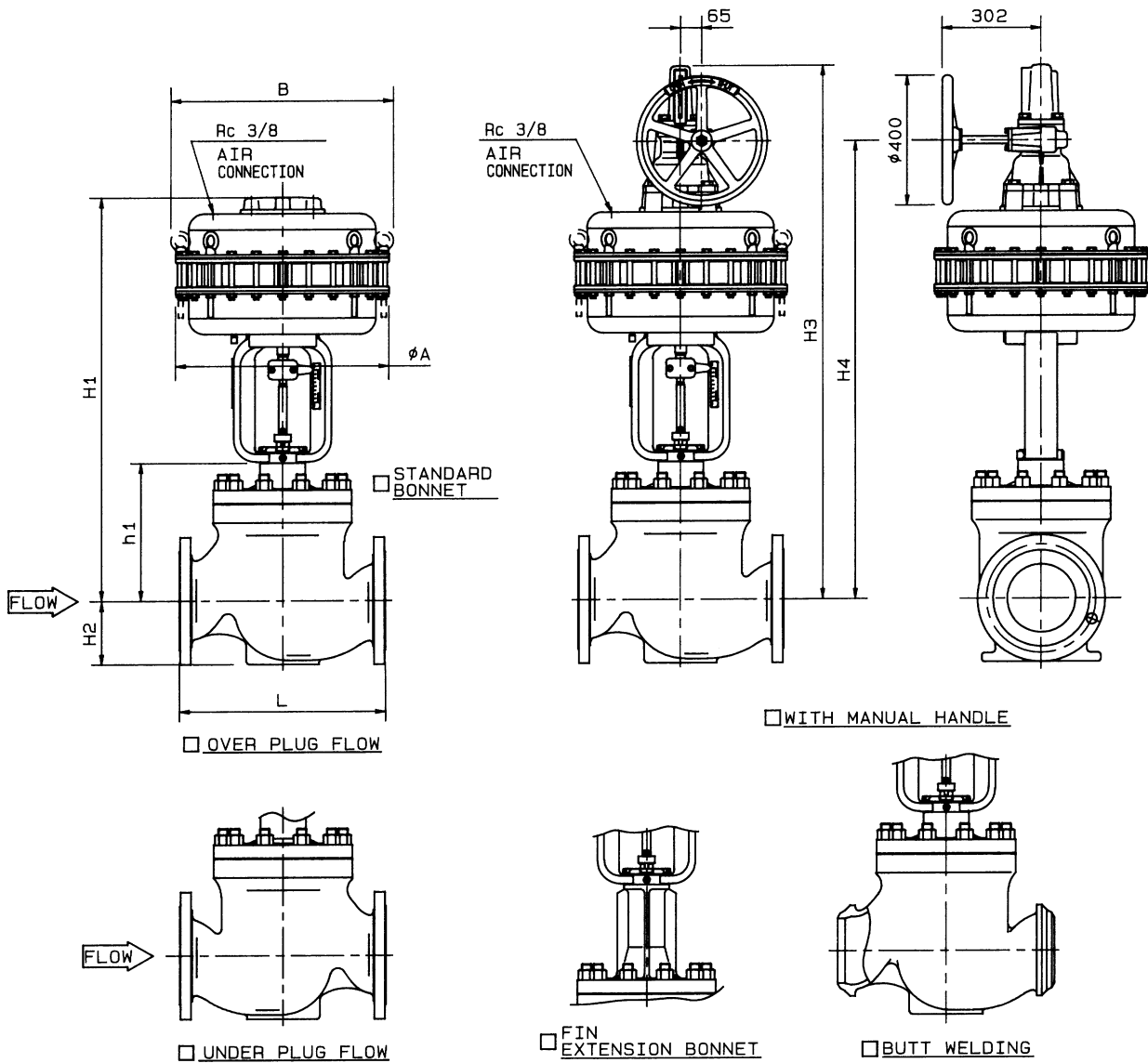
E-510D-526SLA-R-N

REV

A

KOSO

GLOBE-VALVE DIRECT ACTION



DIMENSIONS

UNIT: mm

VALVE SIZE	FACE TO FACE : L								STANDARD BONNET		FIN EXTENSION BONNET		ACTUATOR						
	ANSI 150#RF	ANSI 300#RF	ANSI 600#RF	ANSI 300#BW	ANSI 300#RTJ	ANSI 600#BW	ANSI 600#RTJ	H2	h1	H1	h1	H1	SIZE A	SIZE B	WITH MANUAL HANDLE				CODE NO.
	PN	PN	PN	JPI	JPI	JPI	JPI								STD BONNET	FIN/EXT BONNET	H3	H4	
08 8" (200A)	543	568	610	568	584	610	613	185	365	1185	515	1335	650	678	1585	1350	1735	1500	526LLA
10 10" (250A)	673	708	752	708	724	752	756	225	420	1240	570	1390	650	678	1640	1405	1790	1555	526LLA
12 12" (300A)	737	775	819	775	791	819	822	260	480	1300	630	1450	650	678	1700	1465	1850	1615	526LLA

* FLANGE IS ACCORDING TO THE STANDARD WHICH IS DESCRIBED ON SPECIFICATION SHEET.

NOTE :

DRAWING No.

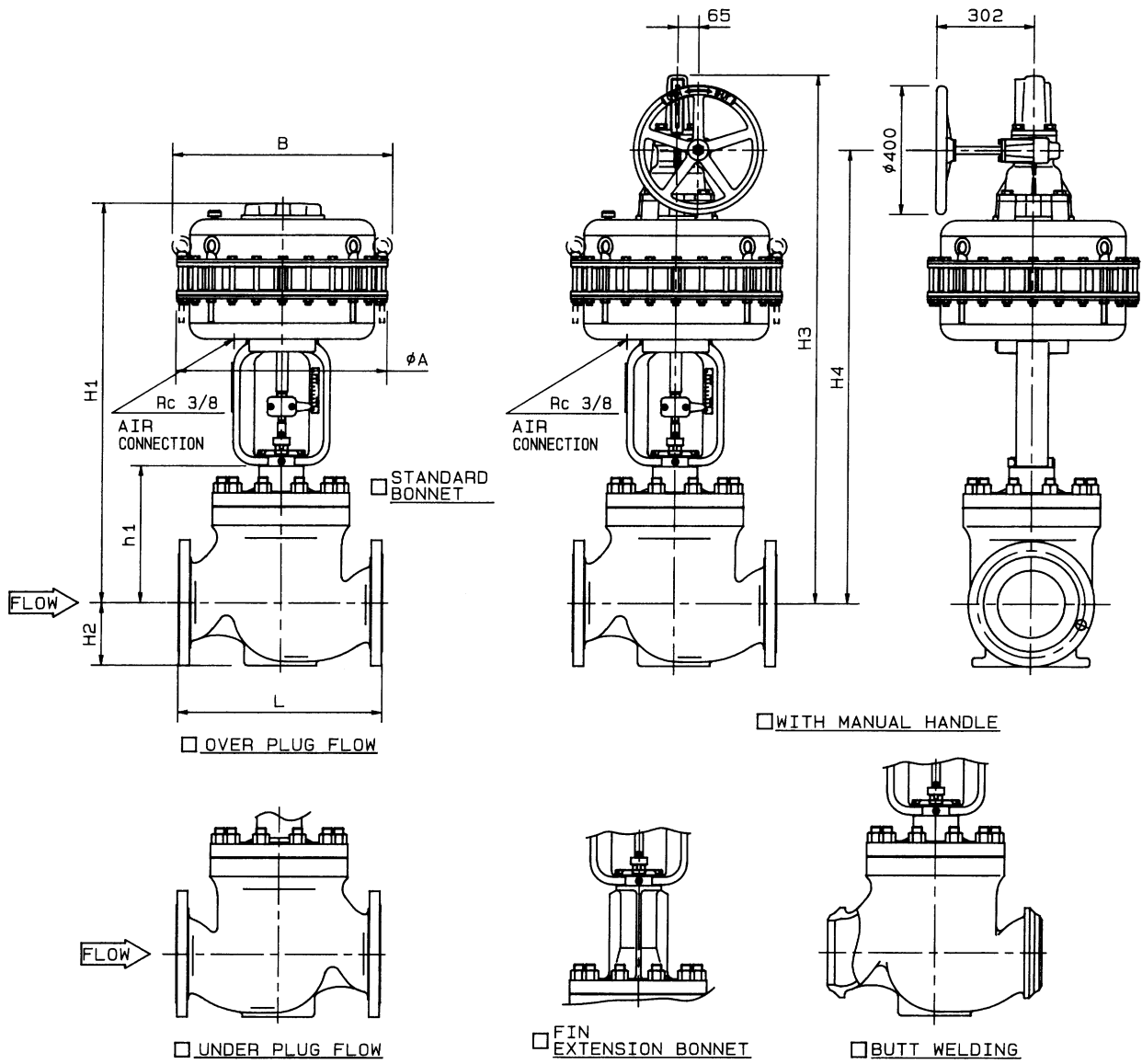
E-510D-526LLA-D-N/S

REV

A

KOSO

GLOBE-VALVE REVERSE ACTION



DIMENSIONS

UNIT: mm

VALVE SIZE	FACE TO FACE : L								STANDARD BONNET		FIN EXTENSION BONNET		ACTUATOR						
	ANSI 150#RF	ANSI 300#RF	ANSI 600#RF	ANSI 300#BW	ANSI 300#RTJ	ANSI 600#BW	ANSI 600#RTJ	WITH MANUAL HANDLE					CODE NO.						
	PN	PN	PN	JPI	JPI	JPI	JPI	STD BONNET	FIN/EXT BONNET	H3	H4	H3	H4	CODE NO.					
08 8" (200A)	543	568	610	568	584	610	613	H2	h1	H1	h1	H1	A	B	H3	H4	H3	H4	526LLA
10 10" (250A)	673	708	752	708	724	752	756	225	420	1240	570	1390	650	678	1640	1405	1790	1555	526LLA
12 12" (300A)	737	775	819	775	791	819	822	260	480	1300	630	1450	650	678	1700	1465	1850	1615	526LLA

* FLANGE IS ACCORDING TO THE STANDARD WHICH IS DESCRIBED ON SPECIFICATION SHEET.

NOTE:

DRAWING No.

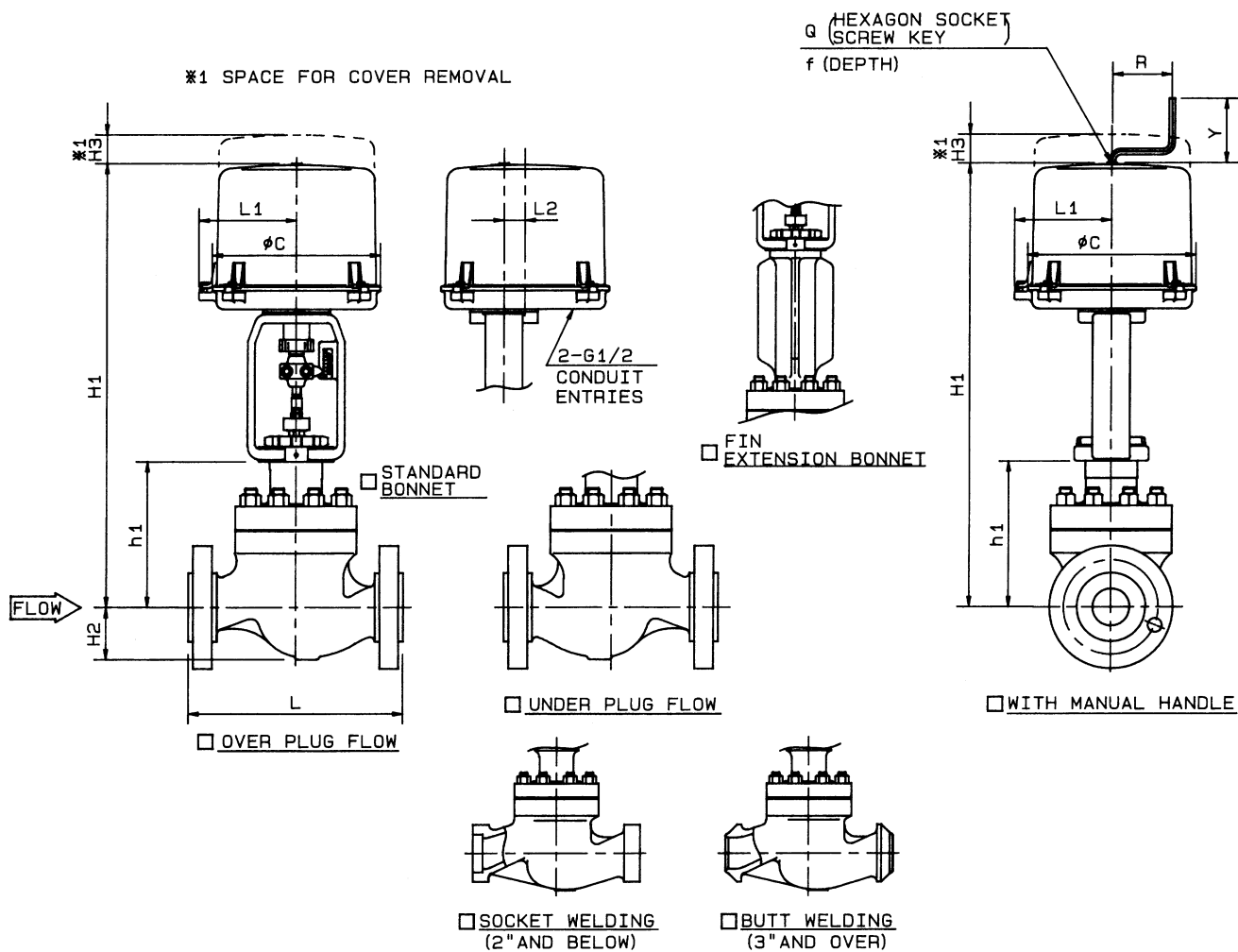
E-510D-526LLA-R-^N/_S

REV

A

KOSO

GLOBE-VALVE



DIMENSIONS

UNIT: mm

VALVE SIZE	FACE TO FACE : L								STANDARD BONNET		FIN EXTENSION BONNET		ACTUATOR												
	ANSI 150#RF	ANSI 300#RF	ANSI 600#RF	ANSI 300#SW	ANSI 300#RTJ	ANSI 600#SW	ANSI 600#RTJ	ANSI 600#RTJ	H2	h1	H1	h1	H1	H3	L1	L2	øC	WITH MANUAL HANDLE			SIZE CODE NO				
	PN	PN	PN	ANSI	JPI	ANSI	JPI	ANSI										JPI	R	Y			Q-f		
01 <input type="checkbox"/> 1" (25A)	184	197	210	210	210	210	210	210	47	157	560 690	257	660 790	205	130	28	225	80	87	6-12	8-15	<input type="checkbox"/> 35A2LB	<input type="checkbox"/> 36A2LA	<input type="checkbox"/> 35B1LB	<input type="checkbox"/> 36B1LA
93 <input type="checkbox"/> 1 1/2" (40A)	222	235	251	251	248	251	251	251	60	175	580 705	325	730 855	205	130	28	225	80	87	6-12	8-15	<input type="checkbox"/> 35A2LB	<input type="checkbox"/> 36A2LA	<input type="checkbox"/> 35B1LB	<input type="checkbox"/> 36B1LA
02 <input type="checkbox"/> 2" (50A)	254	267	286	286	283	286	289	289	70	196	600 730	346	750 880	205	130	28	225	80	87	6-12	8-15	<input type="checkbox"/> 35A2LB	<input type="checkbox"/> 36A2LA	<input type="checkbox"/> 35B1LB	<input type="checkbox"/> 36B1LA
03 <input type="checkbox"/> 3" (80A)	298	317	337	317	333	337	340	340	98	201	605 735 785	351	755 885 935	205	130	28	225	80	87	6-12	8-15	<input type="checkbox"/> 35A2LB	<input type="checkbox"/> 36A2LA	<input type="checkbox"/> 35B1LB	<input type="checkbox"/> 36B1LA
04 <input type="checkbox"/> 4" (100A)	352	368	394	368	384	394	397	397	113	275	855	425	1005	260	145	45	255	160	90	8-15		<input type="checkbox"/> 35B2LB	<input type="checkbox"/> 36B2LA		
06 <input type="checkbox"/> 6" (150A)	451	473	508	473	489	508	511	511	144	305	885	455	1035	260	145	45	255	160	90	8-15		<input type="checkbox"/> 35B2LB	<input type="checkbox"/> 36B2LA		

* FLANGE IS ACCORDING TO THE STANDARD WHICH IS DESCRIBED ON SPECIFICATION SHEET.

NOTE :

DRAWING No.

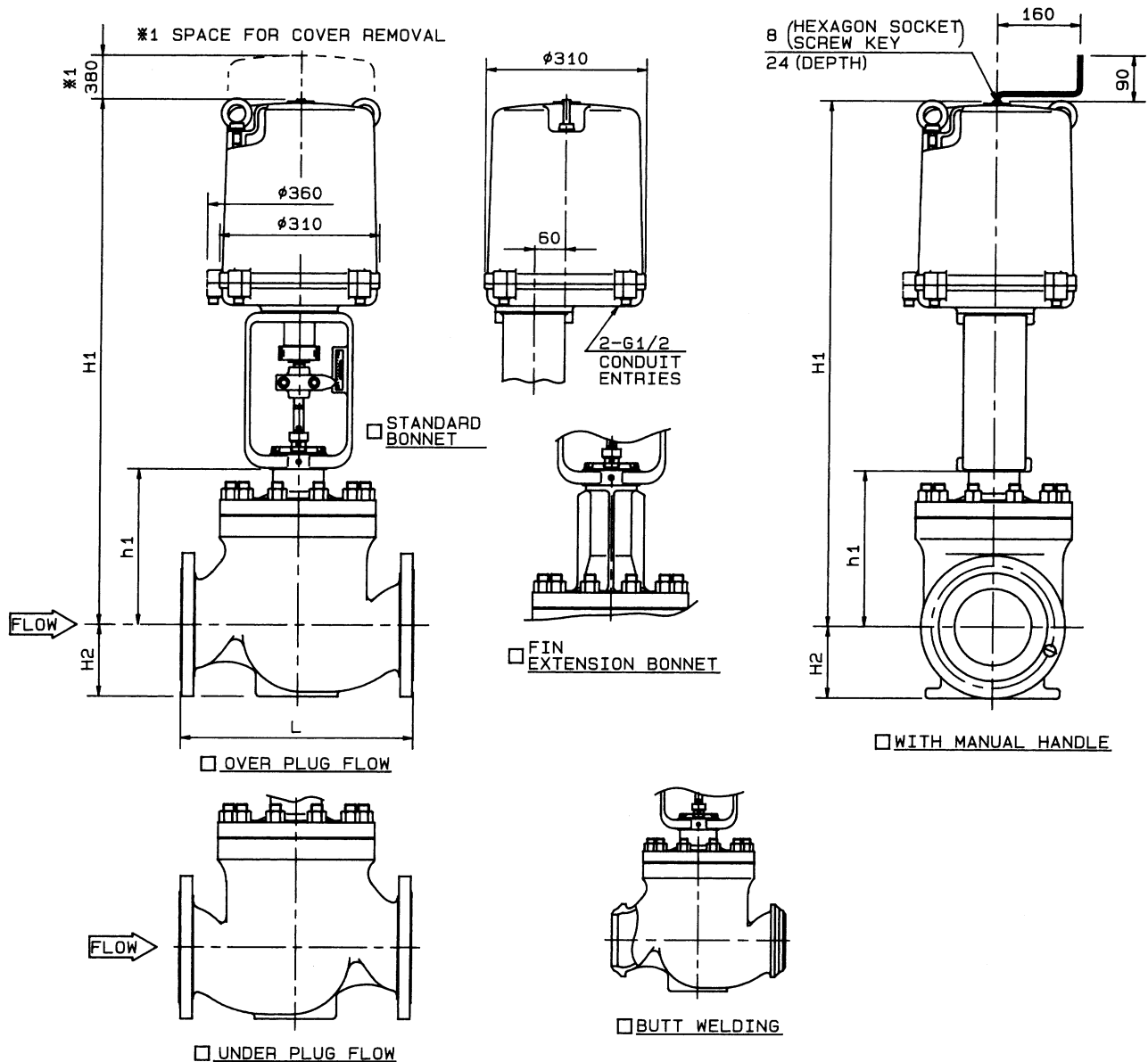
E-510D-3500LB-B-N
3600LA-T

REV

A

KOSO

GLOBE-VALVE



DIMENSIONS

UNIT: mm

VALVE SIZE	FACE TO FACE : L								STANDARD BONNET		FIN EXTENSION BONNET		ACTUATOR SIZE CODE NO	
	ANSI 150#RF	ANSI 300#RF	ANSI 600#RF	ANSI 300#BW	ANSI 300#RTJ	ANSI 500#BW	ANSI 500#RTJ	H2	h1	H1	h1	H1		
	PN 16	PN 40	PN 63	JIS 300#BW	JIS 300#RTJ	JIS 500#BW	JIS 500#RTJ							
04 4" (100A)	352	368	394	368	384	394	397	113	275	1000	425	1150	35C1LB	36C1LA
06 6" (150A)	451	473	508	473	489	508	511	144	305	1030	455	1180	35C1LB	36C1LA
08 8" (200A)	543	568	610	568	584	610	613	185	365	1150	515	1300	35C2LB	36C2LA
10 10" (250A)	673	708	752	708	724	752	756	225	420	1205	570	1355	35C2LB	36C2LA
12 12" (300A)	737	775	819	775	791	819	822	260	480	1265	630	1415	35C2LB	36C2LA

* FLANGE IS ACCORDING TO THE STANDARD WHICH IS DESCRIBED ON SPECIFICATION SHEET.

NOTE:

DRAWING No.

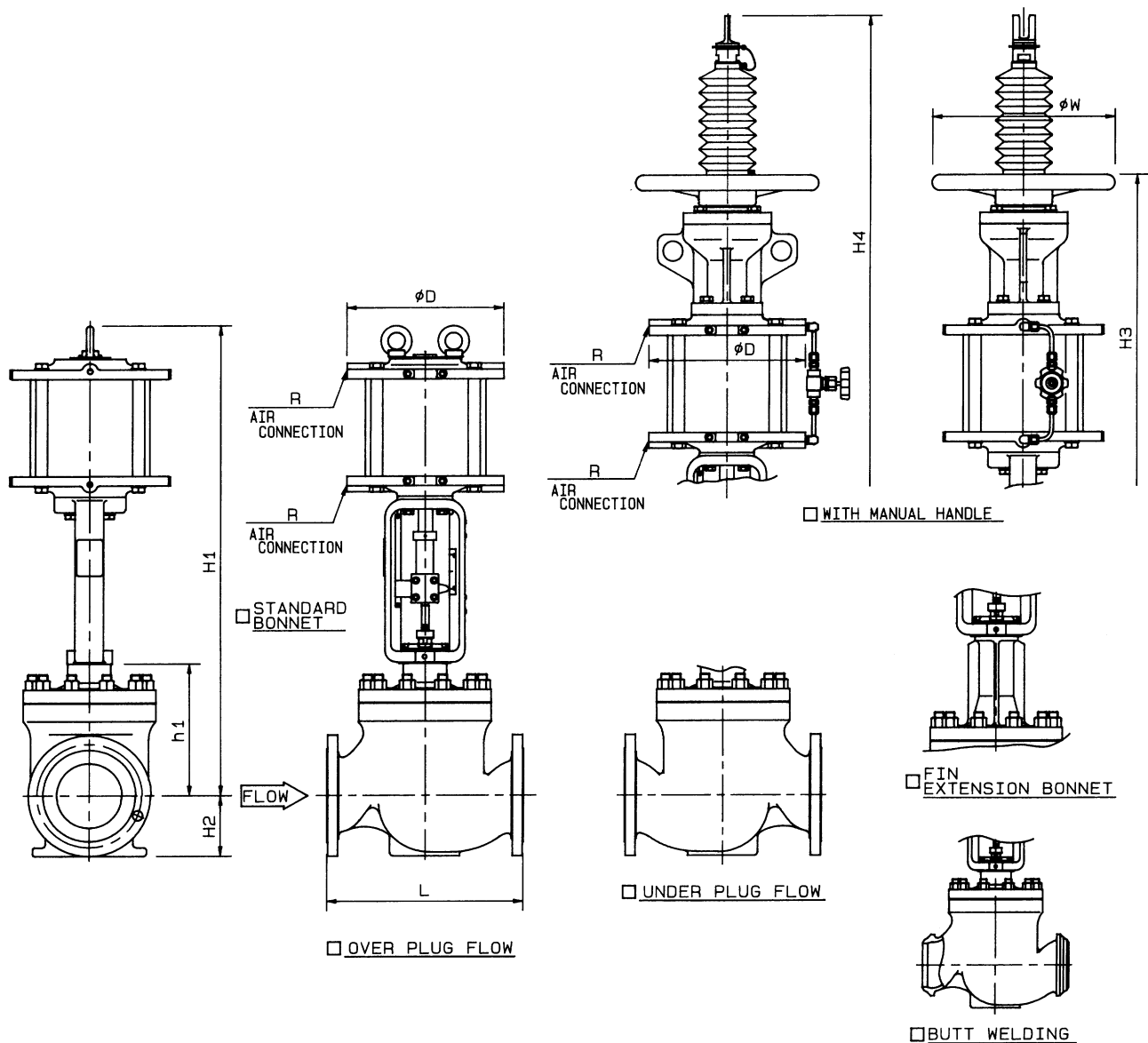
E-510D-35C0LB-B-N
36C0LA-T

REV

A

KOSO

GLOBE-VALVE DOUBLE ACTING CYLINDER



DIMENSIONS

UNIT: mm

VALVE SIZE	FACE TO FACE : L								STANDARD BONNET		FIN EXTENSION BONNET				ACTUATOR							
	ANSI 150#RF	ANSI 300#RF	ANSI 600#RF	ANSI 300#BW	ANSI 300#RTJ	ANSI 600#BW	ANSI 600#RTJ	H2	h1	H1	H3	H4	h1	H1	H3	H4	Cylinder SIZE	D	R	WITH MANUAL HANDLE	CODE NO.	
CODE NO.	PN 16	PN 40	PN 63	JPI 300#BW	JPI 300#RTJ	JPI 600#BW	JPI 600#RTJ															
06	6" (150A)	451	473	508	473	489	508	511	144	327	1040	1230	1505	477	1190	1380	1655	200	272	Rc3/8	320	6320LA
08	8" (200A)	543	568	610	568	584	610	613	185	365	1075	1265	1540	515	1225	1415	1690	200	272	Rc3/8	320	6320LA

* FLANGE IS ACCORDING TO THE STANDARD WHICH IS DESCRIBED ON SPECIFICATION SHEET.

NOTE :

DRAWING No.

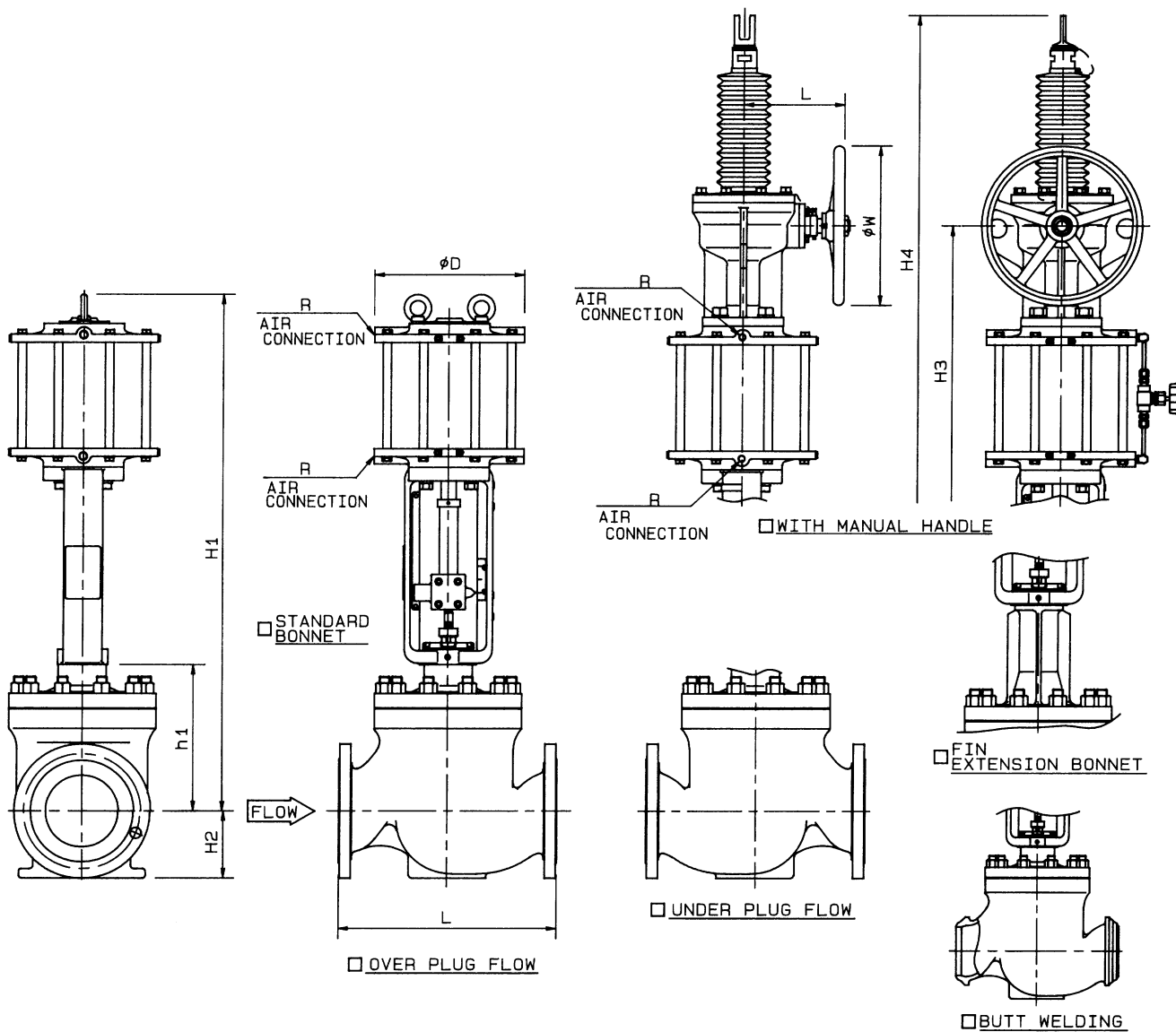
E-510D-6300LA-W-N

REV

A

KOSO

GLOBE-VALVE DOUBLE ACTING CYLINDER



DIMENSIONS

UNIT: mm

VALVE SIZE	FACE TO FACE : L												ACTUATOR				CODE NO.					
	ANSI 150#RF		ANSI 300#RF		ANSI 600#RF		ANSI 300#BW		ANSI 300#RTJ		ANSI 600#BW		ANSI 600#RTJ		Cylinder SIZE	D		R	WITH MANUAL HANDLE			
	PN	PN	PN	PN	JPI	JPI	JPI	JPI	JPI	JPI	JPI	JPI	L	W								
CODE NO.	16 10kRF	40 20kRF	63 40kRF	100 30kRF					H2	h1	H1	H3	H4	h1	H1	H3	H4					
06 6" (150A)	451	473	508	473	489	508	511	144	327	1100	1255	1715	477	1250	1405	1865	300	382	Rc1/2	260	400	6330LA
08 8" (200A)	543	568	610	568	584	610	613	185	365	1135	1290	1750	515	1285	1440	1900	300	382	Rc1/2	260	400	6330LA
										1315	1525	2080		450	555	Rc1/2	330	500	6345LA			
10 10" (250A)	673	708	752	708	724	752	756	225	420	1190	1345	1805	570	1340	1495	1955	300	382	Rc1/2	260	400	6330LA
										1370	1580	2135		450	555	Rc1/2	330	500	6345LA			
12 12" (300A)	737	775	819	775	791	819	822	260	480	1250	1405	1865	630	1400	1555	2015	300	382	Rc1/2	260	400	6330LA
										1430	1640	2195		450	555	Rc1/2	330	500	6345LA			
										1565	1770	2435		600	730	Rc3/4	445	630	6360LA			
14 14" (350A)	889	927	972	927	943	972	975	320	625	1775	1985	2640	775	1925	2135	2790	450	555	Rc1/2	330	500	6345LA
										1910	2115	2880		600	730	Rc3/4	445	630	6360LA			
16 16" (400A)	1016	1057	1108	1057	1073	1108	1111	370	720	1870	2080	2735	870	2020	2230	2885	450	555	Rc1/2	330	500	6345LA
										2005	2210	2975		600	730	Rc3/4	445	630	6360LA			
18 18" (450A)	1140	1181	1239	1181	1197	1239	1242	420	815	1965	2175	2830	965	2115	2325	2980	450	555	Rc1/2	330	500	6345LA
										2100	2305	3070		600	730	Rc3/4	445	630	6360LA			

* FLANGE IS ACCORDING TO THE STANDARD WHICH IS DESCRIBED ON SPECIFICATION SHEET.

NOTE:

DRAWING No.

E-510D-6300LA-W-NH

REV

A

KOSO

附表二

KOSO 控制阀公称压力对照表

公称压力等级代号	L 级	M 级	H 级			
美国标准	ANSI 150#	ANSI 300#	ANSI 600#	ANSI 900#	ANSI 1500#	ANSI 2500#
日本标准	JIS 10K	JIS 20K、JIS 30K	JIS 40K	JIS 63K		
中国标准	PN 16	PN 40	PN 63、PN 100			

注：由于各国标准在公称压力定义时选择的温度基准不同，表中相同等级只是近似的，因此，各标准的公称压力下的温度·压力使用范围请参照相应的标准。

附表三

KOSO 控制阀阀体常用材质对照表

美国标准	A216-WCB	A351-CF8	A351-CF8M	A217-WC6	A217-C5	A352-LCB
日本标准	SCPH2	SCS13A	SCS14A	SCPH21	SCPH61	SCPL1
中国标准	ZG230-450	ZG0Cr18Ni9	ZG0Cr18Ni12Mo2Ti			
备 注	成份同 ZG25	成份同 304SS	成份同 316SS	一般不推荐使用	一般不推荐使用	一般不推荐使用