

## 501B 顶部导向型单座调节阀 Top Guided Single Seated Globe Valves

### 概要

501B 系列顶部导向型单座调节阀，采用流体压力平衡型阀芯结构，因此与 501T 顶部导向型单座调节阀相比，能够承受较高的工作压差，同时由于采用平衡密封环使控制阀动态稳定性更好；与 501G 套筒导向型单座调节阀相比，更能适应流体中含有一些颗粒杂质的场合，而且不易造成阀芯的卡死。

### GENERAL

501B series is top guided single seated control valves, Compared with 501T series top guided single seated globe valves, Its dynamic stability is better with balance seal and could work smooth under higher pressure drop. Compared with 501G series cage guided single seated control valves, it's better suited for applications involving fluid with entrained particles, and its trim will not be locked.

### 标准规格 STANDARD SPECIFICATION

#### 本体部 BODY

形式 Type	平衡阀芯型	Balance plug type
公称通径 Body size	5"~8" (125A~200A 即 DN125~DN200)	
阀芯形状 Plug form	P 孔单座、Q 孔单座	P-port single seated, Q-port single seated
流量特性 Characteristics	等百分比、线性、开关	Equal percentage, Linear, On-off
阀内件材质 Trim materials 阀内件处理 Trim treatment	标准材质组合及使用温度·压力范围，请参见表 1 及图 1。 See Table 1 & Fig.1 for hardening treatment and operating pressure-temperature.	
公称压力 Body ratings	JIS 10K, 20K, 30K, 40K ; ANSI Class 150, 300, 600 ; PN 16, 40, 63, 100 *①	
连接方式 Body connections	法兰型 (RF、RTJ、凹凸式)、焊接型 (BW) Flanged (RF、RTJ、MFM)、Weld ends (BW)	
法兰距 Face to Face dimension	请参见第 12~19 页。 See pages 12~19.	
阀体及上阀盖材质 Body & Bonnet Material	SCPH2/WCB, SCPH21/WC6, SCPH32/WC9, SCPH61/C5, SCPL1/LCB, SCPL21/LC2, SCPL31/LC3, SCS13A/CF8, SCS14A /CF8M, and other alloy steels. 各种材质的使用温度·压力范围，请参见表 1 和表 2。 As to the operating pressure-temperature limitation for each material, see Tables 1 and 2.	
上阀盖形式 Bonnet type	标准型 Standard type : -5~+230℃ 散热片型 Fin-Extension type : -45~-5℃或者超过 230℃的场合 -45~under -5℃ or over +230℃ 但必须注意各材质的使用温度·压力范围。 Note : The allowable operating pressure-temperature limitation for each material.	
填料 Packing	聚四氟乙烯 V 形填料、聚四氟乙烯碳纤维、聚四氟乙烯纤维及柔性石墨。 各种填料的使用温度·压力范围，请参见图 2。 Teflon V-ring, Teflon carbon, Teflon fiber, Grafoil, etc. See Fig. 2 for selection.	
垫圈 Gasket	锯齿形垫圈 (极软碳钢、SUS316、其它合金钢) Grooved metal gasket (Soft steel, stainless steel or other alloy steels)	
表面涂层色 Painting color	银灰色 (环氧树脂)。但是阀体材质为不锈钢时，本体部不加涂层。 Munsell N-6 (Epoxy resin group) is standard. In the case of stainless steel body, no painting is standard.	

\*① PN16 表示 JB/T79.1-94(或 HG20596-97) PN1.6MPa; PN40, 63, 100 表示 JB/T79.2-94(或 HG20596-97) PN4.0, 6.3, 10MPa。

**执行机构 ACTUATOR**

规格 Specification	型号 Type	气动薄膜式 Diaphragm type	全电子式 Solid State Electronic type		电动式 Electric Motor type
		5200LA	3500LB	3600LA	3400LA
		多弹簧型 Multi-Spring type	直流电机 分辨率: 0.3% DC Motor resolution : 0.3%	交流电机 分辨率: 0.4% AC Motor resolution : 0.4%	交流可逆式电机 AC Motor
用途 Purpose		调节、开关 Modulation or On-off	调节 Modulation		开关 On-off
供气压力或 供给电压 Air supply or Power supply		供气压力 (弹簧范围) Air supply (Spring range) 140 (20~100) KPa G 300 (80~200) KPa G	供给电压 : 220V 50/60Hz Power supply 输入信号 : 4~20 mA DC Input signal		供给电压 Power supply 220V 50/60Hz 输入信号 : 正反切换接点 Input signal: Changeover contact
接口 Connection		空气配管 : Rc1/4(Φ650: Rc3/8) Air piping: Rc1/4(Φ650: Rc3/8)	配线 : 2-G1/2 Wiring : 2-G1/2		配线 : 2-G1/2 Wiring : 2-G1/2
正作用 Direct action		气压增加阀关闭 Air to valve shut	输入信号增加阀关闭 Signal increase to valve shut		阀开、阀闭、停止 Manual selection Valve open, shut, stop
反作用 Reverse action		气压增加阀开 Air to valve open	输入信号增加阀开 Signal increase to valve open		
滞后 Hysteresis		≤1% FS (带定位器) ≤1% of FS with positioner	≤0.5% FS ≤0.5% of FS	≤0.8% FS ≤0.8% of FS	—
直线性 Linearity		≤±2% FS (带定位器) ≤±2% of FS with positioner	≤±1% FS ≤±1% of FS	≤±1% FS ≤±1% of FS	—
允许环境温度 Ambient Temp.		-10~+70℃	-10~+55℃		-10~+55℃
标准涂层色 Painting		银色环氧树脂 Munsell : N-6	S型 P4417 (蓝色) Metallic blue		S型 P4417 (蓝色) Metallic blue
选购设备 Option		E/P • P/P-Positioner, Air-set, Solenoid valve, Limit switch, Speed controller Lock valve, Lock-up valve, Manual handle, etc	Resolution : 0.1% Split range, Position transmitter	Over load unit	Potentiometer, Micro switch Space heater, etc

**性能 PERFORMANCE**

额定 C v 值 Rated Cv	请参见表 3。 See Table 3.
流量特性 Flow characteristics	请参见图 5。 See Fig 5.
可调比 R Rangeability	50 : 1
阀座泄漏量 Seat Leakage	请参见表 1。 See Table 1.
允许压差 Allowable pressure drops	请参见表 4。 See Table 4.

**特殊规格 (有偿) OPTIONAL SPECIAL SPECIFICATIONS ( additional cost is required)**

本体部特殊检查 Special testing for Body	材料检查 {液体渗透探伤检查 (PT)、放射线检查 (RT)}、流量特性检查、低温试验、蒸汽试验 Material certificate, Liquid penetrant testing, Radiographic testing, Flow characteristic testing, Low temperature testing, Steam testing.
本体部特殊清洗 Special cleaning for Body	完全禁油、除水处理 Oxygen clean, Oil-free, Water-free
本体部及执行机构特殊规格 Special specification for Body and Actuator	防砂、防尘型、防盐腐蚀型、寒冷地区用、热带地区用、无铜处理、特殊空气配管及特殊气接头、真空工作条件用、接触大气部分的螺栓、螺母采用不锈钢、指定涂层色 Sand and Dust proof, Salty environment proof, Cold area proof, Tropical area proof Copper-free alloy, Special piping and fitting, Vacuum service proof, SUS bolt and nut for exposed parts, Non-standard painting.
认证 Authorization	获得高压气体认定法的认定 Japanese government authorization for high pressure gas.

表 1 阀体、阀内件材质组合及使用温度范围·阀座允许泄漏量

Table 1 BODY/TRIM STANDARD MATERIAL COMBINATION, OPERATING TEMPERATURE AND SEAT LEAKAGE.

- ① 根据阀内件的材质·处理而确定的使用温度·压力范围请参见图 1。
- ② 如可能发生空化气蚀，请研究选用防空化气蚀的调节阀。
- ③ 如可能发生闪蒸，请选用缩腔型，阀芯及阀座表面全部堆焊司太莱合金。
- ④ ON-OFF Q 孔（金属密封）的阀座允许泄漏量可以制造到额定  $C_v \times 0.001\%$ 。
- ① Trim material/treatment vs operating temperature-pressure range : See Fig. 1.
- ② In the case of cavitation service, we recommend our anti-cavitation control valves.
- ③ In the case of flashing service, we recommend reduced bore and stellite full surface of plug and seat ring.
- ④ Non-standard Q port single is available on request, which can reduce the seat leakage to as small as 0.001% of the rated  $C_v$ .
- R.TFE : 强化聚四氟乙烯 Reinforced Teflon                      ● SF : 全部堆焊司太莱合金 Stellite full surface
- PS : 堆焊司太莱合金 Partial stellite                              ● SS : 部分堆焊司太莱合金 Stellite seat

表 1-1 阀体材质：碳钢

Table 1-1 BODY MATERIAL : CARBON STEEL

阀体材质	Body material	SCPH2/A216-WCB, SCPH21/A217-WC6, SCPH61/A217-C5, SCPL1/A352-LCB						
阀芯 Plug	材质 Material	SUS316 / SCS14A						
	处理 Treatment	R.TFE	—	SS	SS	SF	SF	
阀座 Seat ring	材质 Material	SUS316 / SCS14A						
	处理 Treatment	—	—	SS	SS	SF	SF	
平衡密封环 Balance seal	材质 Material	R.TFE	R.TFE	R.TFE	GRAFOIL	R.TFE	GRAFOIL	
	处理 Treatment	SUS316	SUS316	SUS316	—	SUS316	—	
导向套 Guide	材质 Material	SUS316	SUS316	SUS316	SUS316	SUS316	SUS316	
	处理 Treatment	PS	PS	PS	PS	PS	PS	
垫圈 Gasket	材质 Material	T/#1890-S	T/#1890-S	T/#1890-S	T/#1890-S	T/#1890-S	T/#1890-S	
阀座允许泄漏量 Seat Leakage	ANSI	Class VI	Class IV	Class IV	Class IV	Class IV	Class IV	
	Rated $C_v \times$	bubble-tight	0.01%	0.01%	0.01%	0.01%	0.01%	
使用温度 Operating Temperature ℃	SCPH2/WCB body							
	SCPH21/WC6 body	-5~+200	-5~+230	-5~+230	-5~+425	-5~+230	-5~+425	
	SCPH61/C5 body							
	SCPL1/LCB body	-45~+200	-45~+230	-45~+230	-45~+350	-45~+230	-45~+350	

表 1-2 阀体材质：不锈钢

Table 1-2 BODY MATERIAL : STAINLESS STEEL

阀体材质	Body material	SCS13A / A351-CF8, SCS14A / A351-CF8M						
阀芯 Plug	材质 Material	SUS316 / SCS14A						
	处理 Treatment	R.TFE	—	SS	SS	SF	SF	
阀座 Seat ring	材质 Material	SUS316 / SCS14A						
	处理 Treatment	—	—	SS	SS	SF	SF	
平衡密封环 Balance seal	材质 Material	R.TFE	R.TFE	R.TFE	GRAFOIL	R.TFE	GRAFOIL	
	处理 Treatment	SUS316	SUS316	SUS316	—	SUS316	—	
导向套 Guide	材质 Material	SUS316	SUS316	SUS316	SUS316	SUS316	SUS316	
	处理 Treatment	PS	PS	PS	PS	PS	PS	
垫圈 Gasket	材质 Material	T/#1890-316	T/#1890-316	T/#1890-316	T/#1890-316	T/#1890-316	T/#1890-316	
阀座允许泄漏量 Seat Leakage	ANSI	Class VI	Class IV	Class IV	Class IV	Class IV	Class IV	
	Rated $C_v \times$	bubble-tight	0.01%	0.01%	0.01%	0.01%	0.01%	
使用温度 Operating Temp. °C		-45~+200	-45~+230	-45~+230	-45~+538	-45~+230	-45~+538	

表 2 阀体材质的使用温度·压力范围

Table 2 BODY MATERIAL/OPERATING PRESSURE-TEMPERATURE RATING

表 2-1 Table 2-1 ANSI

UNIT : MPa G

温 度 Temp. °C	Class 150						Class 300						Class 600					
	SCPL1 LCB	SCPH2 WCB	SCPH21 WC6	SCPH61 C5	SCS13A CF8	SCS14A CF8M	SCPL1 LCB	SCPH2 WCB	SCPH21 WC6	SCPH61 C5	SCS13A CF8	SCS14A CF8M	SCPL1 LCB	SCPH2 WCB	SCPH21 WC6	SCPH61 C5	SCS13A CF8	SCS14A CF8M
-196~38	—	—	—	—	1.90	1.90	—	—	—	—	4.95	4.95	—	—	—	—	9.91	9.92
-45~38	1.84	—	—	—	1.90	1.90	4.78	—	—	—	4.95	4.95	9.57	—	—	—	9.91	9.92
-5~38	1.84	1.96	1.99	1.99	1.90	1.90	4.78	5.10	5.16	5.16	4.95	4.95	9.57	10.20	10.32	10.32	9.91	9.92
50	1.81	1.92	1.92	1.92	1.84	1.84	4.72	5.00	5.10	5.16	4.77	4.80	9.46	10.01	10.22	10.32	9.56	9.62
100	1.72	1.76	1.76	1.76	1.56	1.61	4.51	4.63	4.88	5.14	4.08	4.21	9.02	9.27	9.74	10.29	8.17	8.43
150	1.57	1.57	1.57	1.57	1.39	1.47	4.40	4.51	4.63	5.01	3.62	3.85	8.78	9.04	9.26	10.03	7.26	7.69
200	1.40	1.40	1.40	1.40	1.25	1.37	4.26	4.38	4.54	4.88	3.27	3.56	8.54	8.75	9.09	9.75	6.54	7.12
250	1.20	1.20	1.20	1.20	1.16	1.20	4.05	4.16	4.44	4.62	3.04	3.34	8.11	8.33	8.88	9.26	6.10	6.67
300	1.01	1.01	1.01	1.01	1.01	1.01	3.76	3.87	4.23	4.23	2.91	3.15	7.54	7.74	8.48	8.48	5.80	6.32
350	0.84	0.84	0.84	0.84	0.84	0.84	3.59	3.69	4.01	4.01	2.81	3.03	7.18	7.38	8.04	8.04	5.60	6.07
375		0.73	0.73	0.73	0.73	0.73		3.64	3.88	3.88	2.77	2.96		7.28	7.75	7.75	5.54	5.93
400		0.64	0.64	0.64	0.64	0.64		3.44	3.65	3.65	2.74	2.91		6.89	7.31	7.31	5.48	5.81
425		0.55	0.55	0.55	0.55	0.55		2.88	3.50	3.44	2.71	2.87		5.74	7.01	6.91	5.42	5.72
450		0.47	0.47	0.47	0.47	0.47		1.99	3.38	3.08	2.68	2.81		4.00	6.75	6.17	5.37	5.61
475		0.37	0.37	0.37	0.37	0.37		1.35	3.16	2.58	2.65	2.73		2.70	6.32	5.17	5.30	5.46
500		0.28	0.28	0.28	0.28	0.28		0.88	2.77	2.02	2.60	2.67		1.75	5.55	4.04	5.20	5.37
525		0.18	0.18	0.18	0.18	0.18		0.51	2.02	1.53	2.19	2.57		1.03	4.04	3.07	4.77	5.15
538		0.13	0.15	0.15	0.15	0.15		0.34	1.63	1.34	2.18	2.53		0.72	3.26	2.69	4.55	5.06

表 2-2 Table 2-2 JIS UNIT : MPa G

温 度 Temp. °C	10K	20K	30K		40K	
	SCPH2	SCPH2	SCPH2	SCPH21	SCPH2	SCPH21
-5~120	1.37	3.33	4.99	4.99	6.66	6.66
~220	1.17	3.03	4.50	4.50	6.07	6.07
~300	0.98	2.84	4.21	4.21	5.58	5.58
~350		2.54	3.82	3.82	5.09	5.09
~400		2.25	3.33	3.72	4.50	4.99
~425		1.96	2.94	3.52	3.92	4.70
~450						4.41
~475						4.11
~490						3.92
~500						3.72
~510						3.52

表 2-3 Table 2-3 JB / T79-94 或 HG20596-97 UNIT : MPa G

温 度 Temp. °C	PN16	PN40	PN63	PN100	温 度 Temp. °C	PN16	PN40	PN63	PN100
	ZG230-450					ZG0Cr18Ni9			
-5~200	1.60	4.00	6.30	10.00	-45~200	1.60	4.00	6.30	10.00
~250	1.40	3.50	5.40	9.00	~300	1.40	3.50	5.40	9.00
~300	1.20	3.00	4.80	7.50	~400	1.20	3.00	4.80	7.50
~350	1.10	2.60	4.00	6.60	~480	1.10	2.60	4.00	6.60
~400	0.90	2.30	3.70	5.80	~520	0.90	2.30	3.70	5.80
~425	0.80	2.00	3.20	5.00	~560	0.80	2.00	3.20	5.00
~435	0.70	1.80	2.80	4.50					
~445	0.62	1.60	2.50	4.20					
~455	0.57	1.40	2.30	3.60					

图1 阀内件材质·处理选定基准

Fig.1 TRIM TREATMENT/MATERIAL VS OPERATING PRESSURE-TEMPERATURE RATINGS

图 1-1 金属密封

Fig. 1-1 METAL SEAT

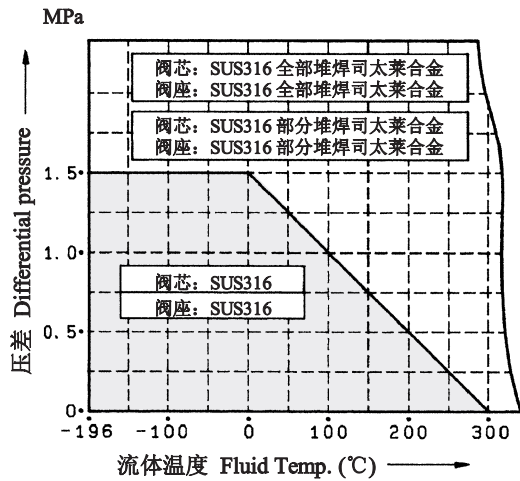


图 1-2 软密封 (强化聚四氟乙烯)

Fig. 1-2 SOFT SEAT (REINFORCED TEFLON)

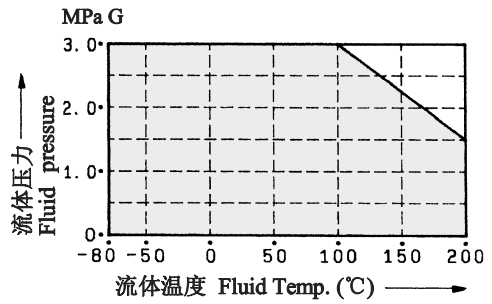


图 2 填料使用温度·压力范围

Fig. 2 GLAND PACKING PRESSURE-TEMPERATURE RATINGS

图 2-1 强化聚四氟乙烯 V 形填料

Fig. 2-1 R.TFE V-RING

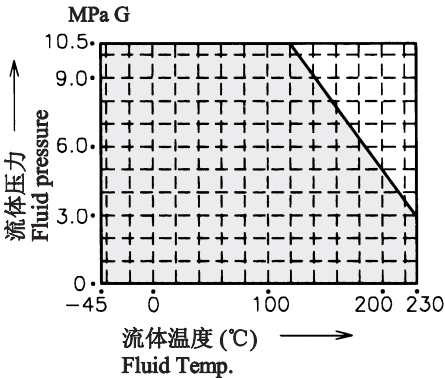


图 2-2 聚四氟乙烯碳纤维 (P4519)

图 2-2 TFE CARBON/TFE FIBER

聚四氟乙烯碳纤维 (P4504) 禁油

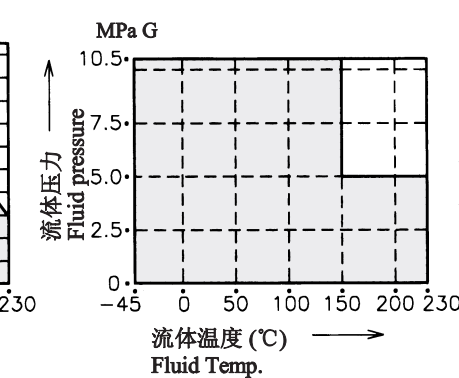


图 2-3 柔性石墨 Fig.2-3 GRAFOIL

P6315CL(-196°C~400°C)

P6710CH+P6610CH(-196°C~538°C)

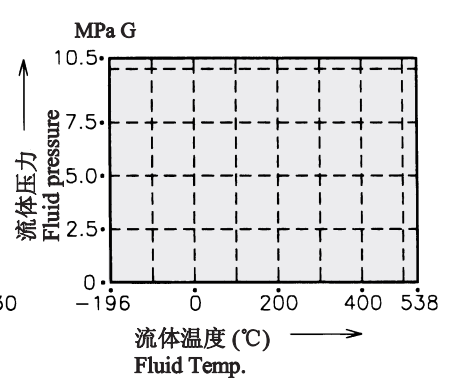


图 3 平衡密封环使用温度·压力范围

Fig. 3 BALANCE SEAL OPERATING PRESSURE-TEMPERATURE RATINGS

图 3-1 R.TFE/SUS316

Fig. 3-1 R.TFE/SUS316

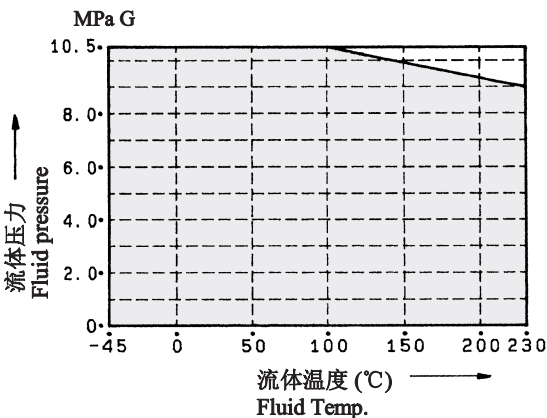


图 3-2 柔性石墨

Fig. 3-2 GRAFOIL

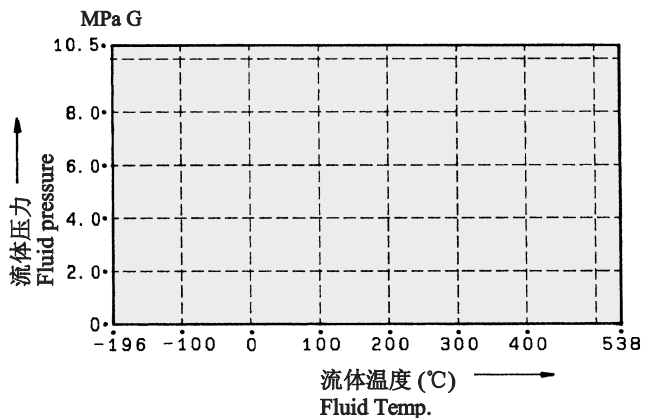


图 4 本体部构造

Fig. 4 BODY SECTION VIEW

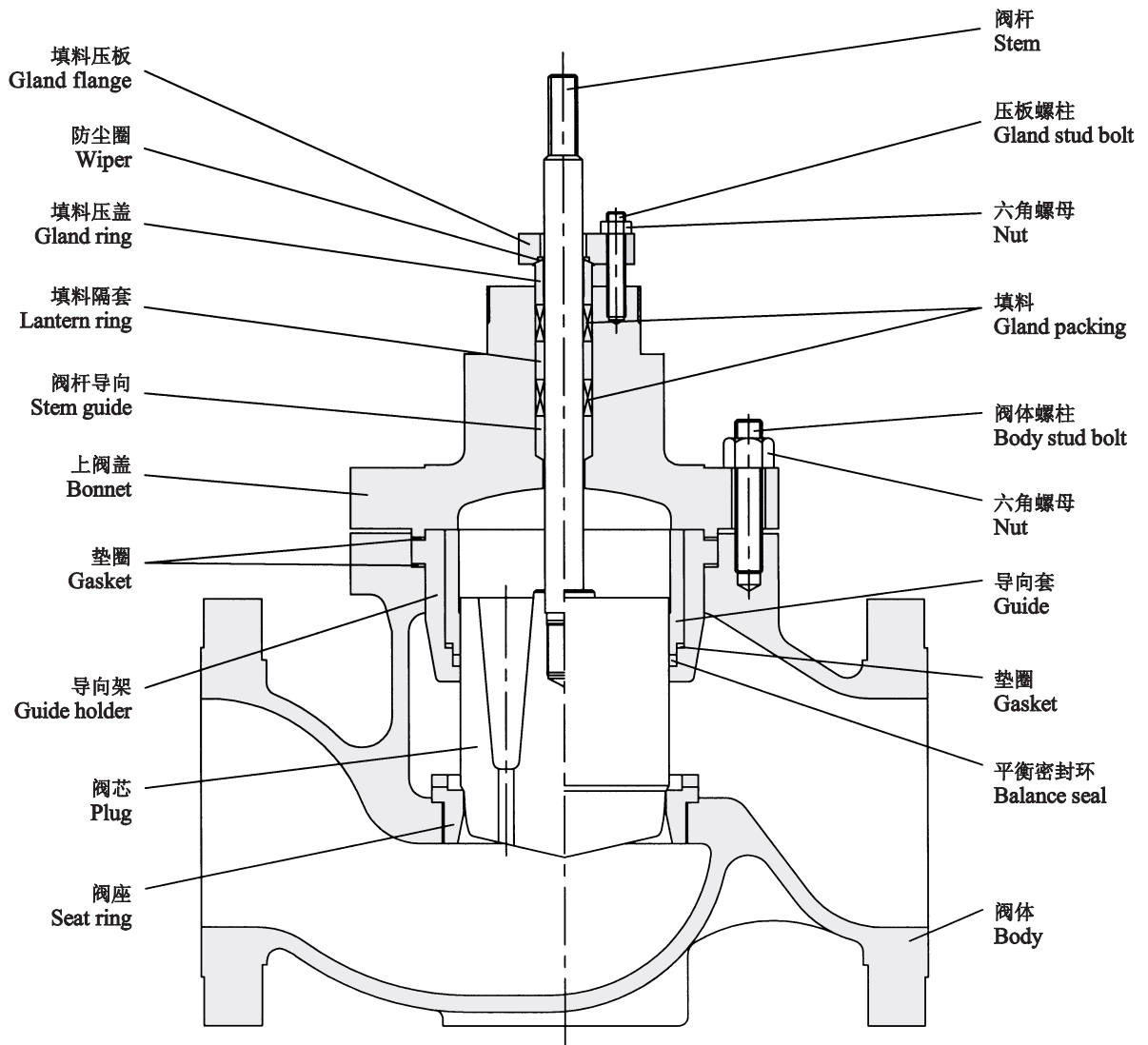


表 3 额定 Cv · 行程及缩腔型阀芯制造范围

Table 3 Cv VALUE, STROKE AND REDUCED PLUG MANUFACTURING RANGE

公称通径 Valve size inch (mm)	阀芯尺寸 Plug size inch (mm)	额定 Rated Cv			行程 Stroke mm	
		P-port		Q-port ON-OFF	P-port	Q-port
		高特性形 *①	大 Cv 形 *②			
5 (125)	3 ( 80)	100	—	—	50	—
	4 (100)	175	—	—	50	—
	5 (125)	280	310	330	50	40
6 (150)	4 (100)	175	—	—	50	—
	5 (125)	280	—	—	50	—
	6 (150)	365	425	460	50	40
8 (200)	5 (125)	280	—	—	70	—
	6 (150)	365	—	—	70	—
	8 (200)	640	700	720	70	60

\*① : IEC 标准等百分比 IEC Standard Cv \*② : 大容量改良等百分比 Large rated Cv

注: ① Q 孔时, 阀芯尺寸即等于公称通径。

② 软密封规格, 只有 P 孔为线性或等百分比流量特性。

Note : ① In the case of Q port, plug size is equal to valve size.

② Soft seat valve has P port Linear or EQ% plug.

图 5 流量特性 Fig. 5 FLOW CHARACTERISTICS

图 5-1 IEC 标准等百分比特性 Fig. 5-1 EQ% FLOW CHARACTERISTICS (IEC STANDARD)

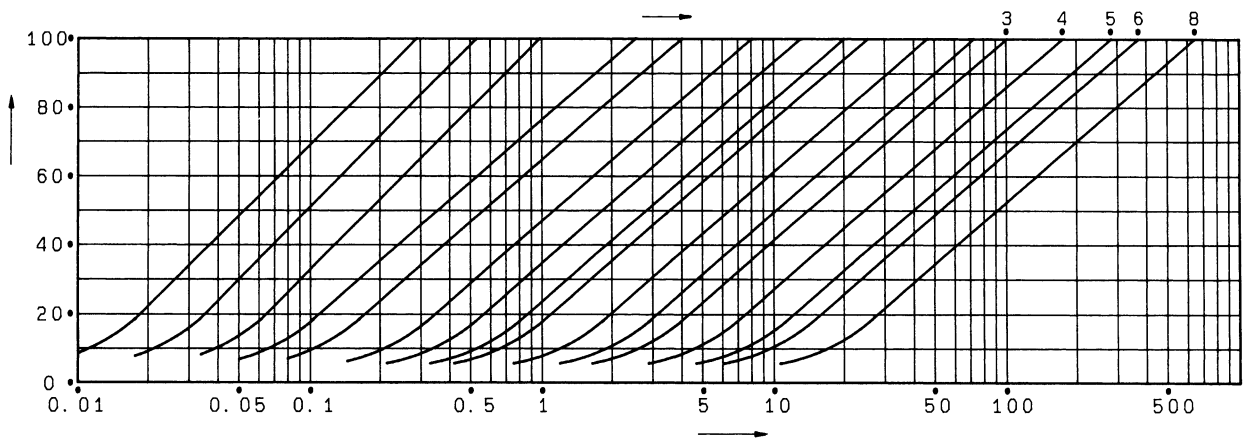


图 5-2. 大容量改良等百分比特性 Fig. 5-2 MODIFIED EQ% FLOW CHARACTERISTICS(LARGE RATED Cv)

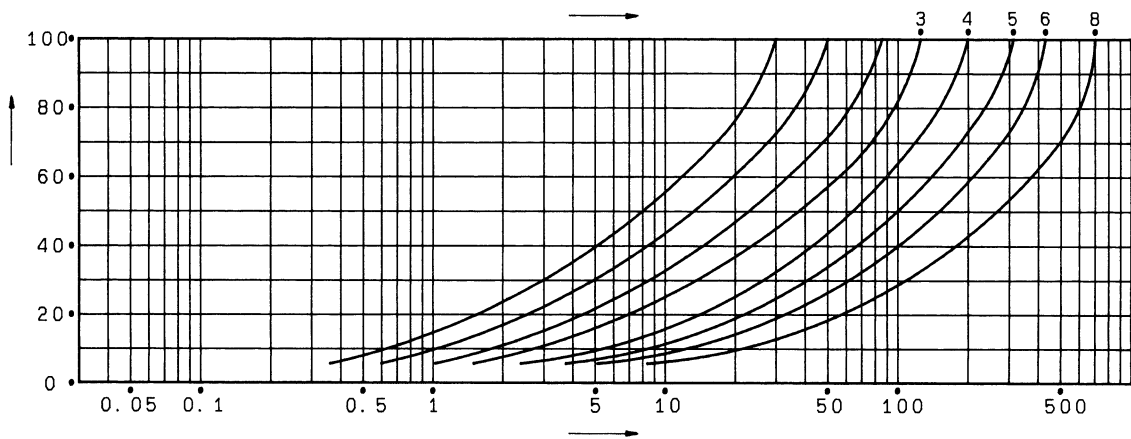


表 4 最大允许压差 ( 单位: MPa )

Table 4 ALLOWABLE PRESSURE DROPS ( UNIT : MPa )

阀门口径与执行机构的标准组合请参见第 12~19 页。

See pages 12~19 valve size-actuator size combinations.

DA : 正作用 ( 气压增加时阀闭 ) Direct action ( Air to valve shut )

RA : 反作用 ( 气压增加时阀开 ) Reverse action ( Air to valve open )

表 4-1 薄膜式执行机构 ( 5200LA )

Table 4-1 DIAPHRAGM ACTUATOR(5200LA)

表 4-1A 填料: 强化聚四氟乙烯 V 形填料、聚四氟乙烯碳纤维、聚四氟乙烯纤维

Table 4-1A PACKING : R. TFE V-RING, TFE CARBON, TFE FIBER

执行机构尺寸 Actuator size	气源压力 Air supply (不平衡) KPa G (Off- balance)	弹簧范围 Spring range KPa G	阀座形式 Seat ring	平衡密封环: 强化聚四氟乙烯 / SUS316 Balance seal : Reinforced Teflon / SUS316				
				阀芯尺寸 Plug size ( inch )				
				3	4	5	6	8
450	140 ( 20 )	DA&RA 20~100	金属密封	0.98	0.49	0.49	0.31	—
			软密封	0.67	0.26	0.19	0.10	—
			Q 孔	0.74	0.32	0.26	0.15	—
	300 ( 80 )	DA&RA 80~200	金属密封	5.33	3.64	4.03	2.88	1.81
			软密封	3.00	3.00	2.88	2.16	1.64
			Q 孔	4.54	3.09	3.22	2.34	1.23
650	300 ( 80 )	DA&RA 80~200	金属密封	10.0	8.74	9.75	7.02	4.74
			软密封	3.00	3.00	3.00	3.00	3.00
			Q 孔	10.0	7.55	8.00	5.88	3.39

表 4-1B 填料: 柔性石墨

Table 4-1B PACKING : GRAFOIL

执行机构尺寸 Actuator size	气源压力 Air supply (不平衡) KPa G (Off- balance)	弹簧范围 Spring range KPa G	阀座形式 Seat ring	平衡密封环: 柔性石墨 Balance seal : GRAFOIL				
				阀芯尺寸 Plug size ( inch )				
				3	4	5	6	8
450	140 ( 20 )	DA&RA 20~100	金属密封	—	—	—	—	—
			软密封	—	—	—	—	—
			Q 孔	—	—	—	—	—
	300 ( 80 )	DA&RA 80~200	金属密封	3.77	1.82	1.64	0.94	—
			软密封	—	—	—	—	—
			Q 孔	3.17	1.48	1.22	0.67	—
650	300 ( 80 )	DA&RA 80~200	金属密封	10.0	7.55	7.03	5.19	2.80
			软密封	—	—	—	—	—
			Q 孔	9.41	6.12	6.03	4.30	1.94



表 4-2 全电子式执行机构（3500LB、3600LA）及电动式执行机构（3400LA）

Table 4-2 SOLID STATE ELECTRONIC ACTUATOR(3500LB、3600LA) & ELECTRIC MOTOR ACTUATOR (3400LA)

表 4-2A 填料：强化聚四氟乙烯 V 形填料、聚四氟乙烯碳纤维、聚四氟乙烯纤维

Table 4-2A PACKING : R. TFE V-RING, TFE CARBON, TFE FIBER

执行机构尺寸 Actuator size	阀座形式 Seat ring	平衡密封环：强化聚四氟乙烯 / SUS316 Balance seal : Reinforced Teflon / SUS316				
		阀芯尺寸 Plug size ( inch )				
		3	4	5	6	8
34B2LA 35B2LB 36B2LA	金属密封	3.35	2.21	2.41	1.71	0.98
	软密封	2.62	1.70	1.70	1.22	0.86
	Q 孔	2.81	1.82	1.87	1.34	0.63
34C1LA 35C1LB 36C1LA	金属密封	4.50	3.04	3.34	2.39	1.46
	软密封	3.00	2.38	2.42	1.75	1.31
	Q 孔	3.81	2.56	2.64	1.92	0.98
34C2LA 35C2LB 36C2LA	金属密封	7.17	4.97	5.52	3.96	2.58
	软密封	3.00	3.00	3.00	3.00	2.35
	Q 孔	6.14	4.24	4.47	3.26	1.80

表 4-2B 填料：柔性石墨

Table 4-2B PACKING : GRAFOIL

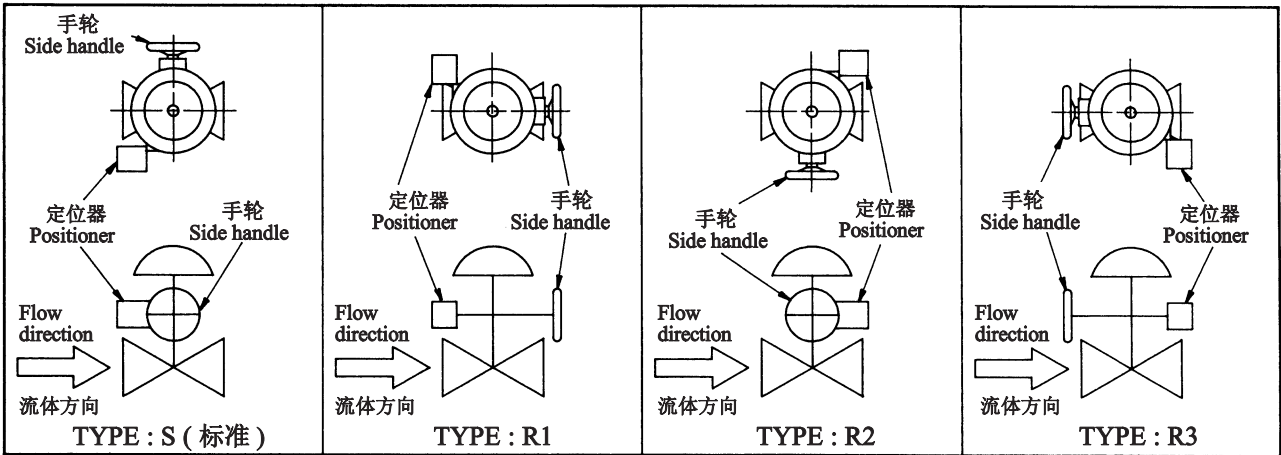
执行机构尺寸 Actuator size	阀座形式 Seat ring	平衡密封环：柔性石墨 Balance seal : GRAFOIL				
		阀芯尺寸 Plug size ( inch )				
		3	4	5	6	8
34B2LA 35B2LB 36B2LA	金属密封	1.74	0.35	—	—	—
	软密封	—	—	—	—	—
	Q 孔	1.40	0.20	—	—	—
34C1LA 35C1LB 36C1LA	金属密封	2.91	1.20	0.94	0.43	—
	软密封	—	—	—	—	—
	Q 孔	2.42	0.94	0.63	0.24	—
34C2LA 35C2LB 36C2LA	金属密封	5.64	3.18	3.18	2.04	0.53
	软密封	—	—	—	—	—
	Q 孔	4.79	2.67	2.50	1.62	0.29

图 6 控制阀安装方位 (5200LA)

Fig. 6 ACTUATOR MOUNTING FORMS FOR 5200LA

图 6-1 执行机构尺寸: 450

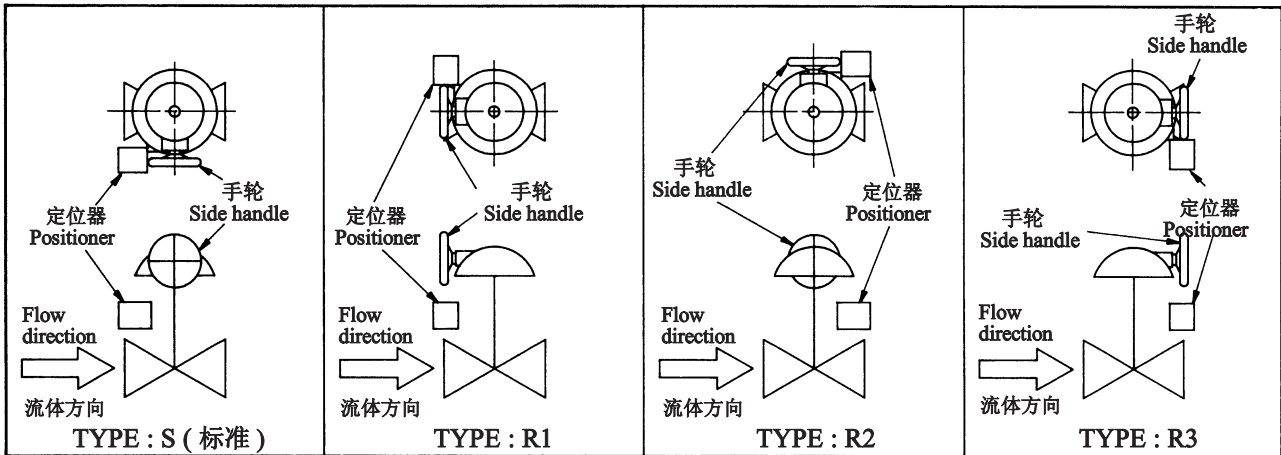
Fig. 6-1 ACTUATOR SIZE : 450



注) 安装位置为非标准时, 请指定安装位置的形式 (TYPE)。  
NOTE : Type S is automatically applied, unless otherwise specified.

图 6-2. 执行机构尺寸: 650

Fig. 6-2 ACTUATOR SIZE : 650



注) 安装位置为非标准时, 请指定安装位置的形式 (TYPE)。  
NOTE : Type S is automatically applied, unless otherwise specified.

表 5. 与标准执行机构组合时的产品重量 (单位: kg)

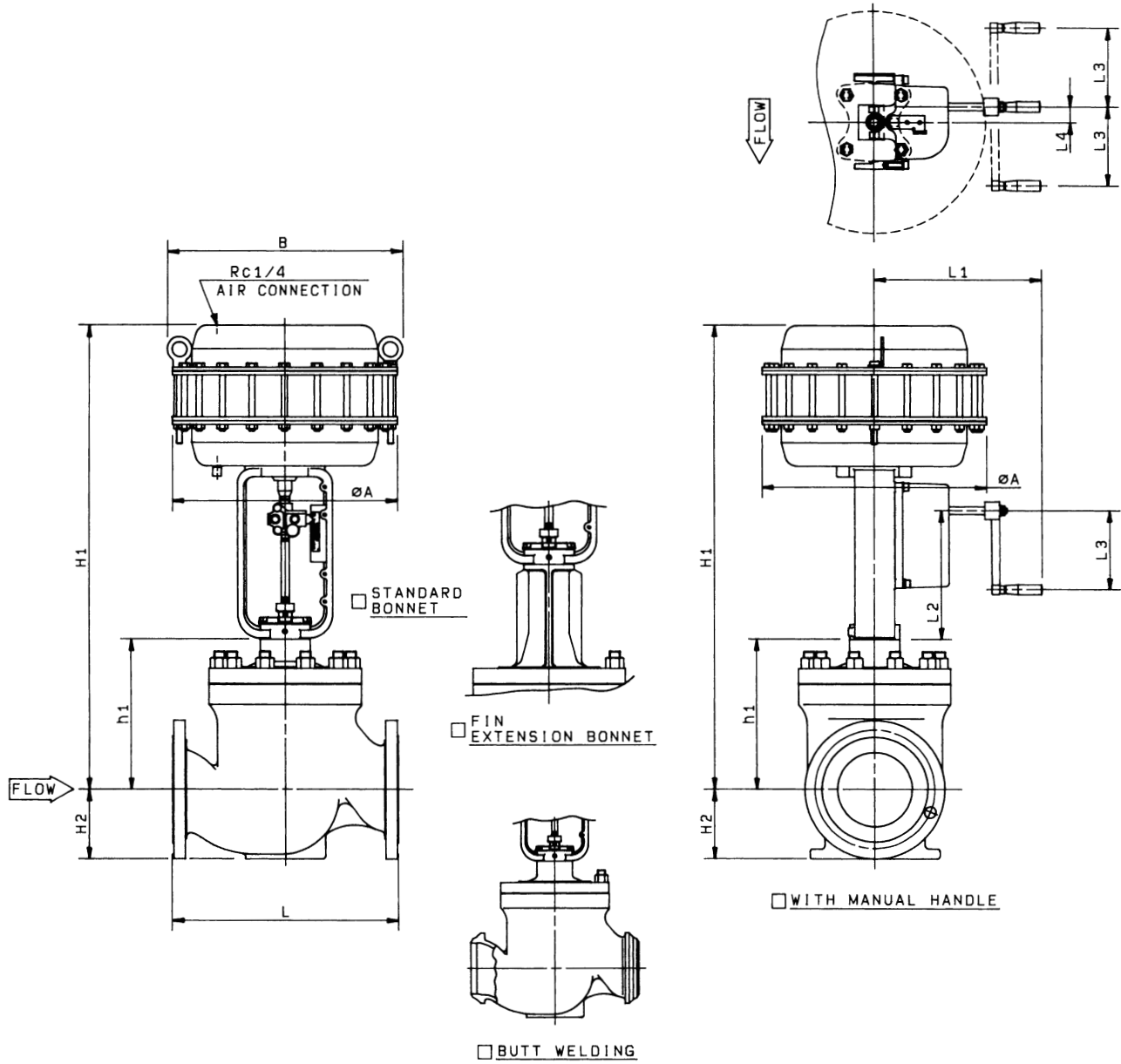
**Table 5 NET WEIGHT OF STANDARD VALVE AND ACTUATOR COMBINED (UNIT: kg)**

本表中所列重量, 均为执行机构和本体部的标准产品重量, 不包括附件、手动机构等。

Only standard types are represented. Weight of accessories, a handwheel and the like are not included.

公称通径 Valve size	本体部规格 Body rating class			薄膜式执行机构 Diaphragm actuator size 5200LA			电子式及电动式执行机构	
							Solid state electronic & Electric motor actuator	
inch (mm)	ANSI	JIS	PN	450L	650S	650L	35B2LB 36B2LA 34B2LA	35C1LB, 35C2LB 36C1LA, 36C2LA 34C1LA, 34C2LA
5 (125)	150	10K	1.6	155	250	—	100	135
	300	20K, 30K	4.0	180	280	—	125	160
	600	40K	6.3、10	230	330	—	175	210
6 (150)	150	10K	1.6	200	300	—	145	180
	300	20K, 30K	4.0	230	330	—	175	210
	600	40K	6.3、10	280	380	—	225	260
8 (200)	150	10K	1.6	270	—	440	—	250
	300	20K, 30K	4.0	320	—	450	—	300
	600	40K	6.3、10	440	—	570	—	420

# GLOBE-VALVE DIRECT ACTION



**DIMENSIONS**

UNIT : mm

VALVE SIZE	<input type="checkbox"/> ANSI 150#RF		<input type="checkbox"/> ANSI 300#			<input type="checkbox"/> ANSI 600#			<input type="checkbox"/> STANDARD BONNET		<input type="checkbox"/> FIN EXTENSION BONNET		ACTUATOR						
	<input type="checkbox"/> PN 16		<input type="checkbox"/> PN 40			<input type="checkbox"/> PN 63							SIZE		WITH MANUAL HANDLE				CODE NO.
	<input type="checkbox"/> JIS 10kRF		<input type="checkbox"/> JIS 20K RF			<input type="checkbox"/> JIS 40K RF							A	B	L1	L2	L3	L4	
CODE NO.	L	H2	L	L	H2	L	L	H2	h1	H1	h1	H1							
05 <input type="checkbox"/> 5" (125A)	403	130	425	441	140	460	463	170	285	920	435	1070							
06 <input type="checkbox"/> 6" (150A)	451	145	473	489	165	508	511	180	290	925	440	1075	450	472	336	260~210	160	32	524LLA
08 <input type="checkbox"/> 8" (200A)	543	180	568	584	195	610	613	215	355	1010	505	1160				270~200			

\* FLANGE IS ACCORDING TO THE STANDARD WHICH IS DESCRIBED ON SPECIFICATION SHEET.

NOTE:

DRAWING No.

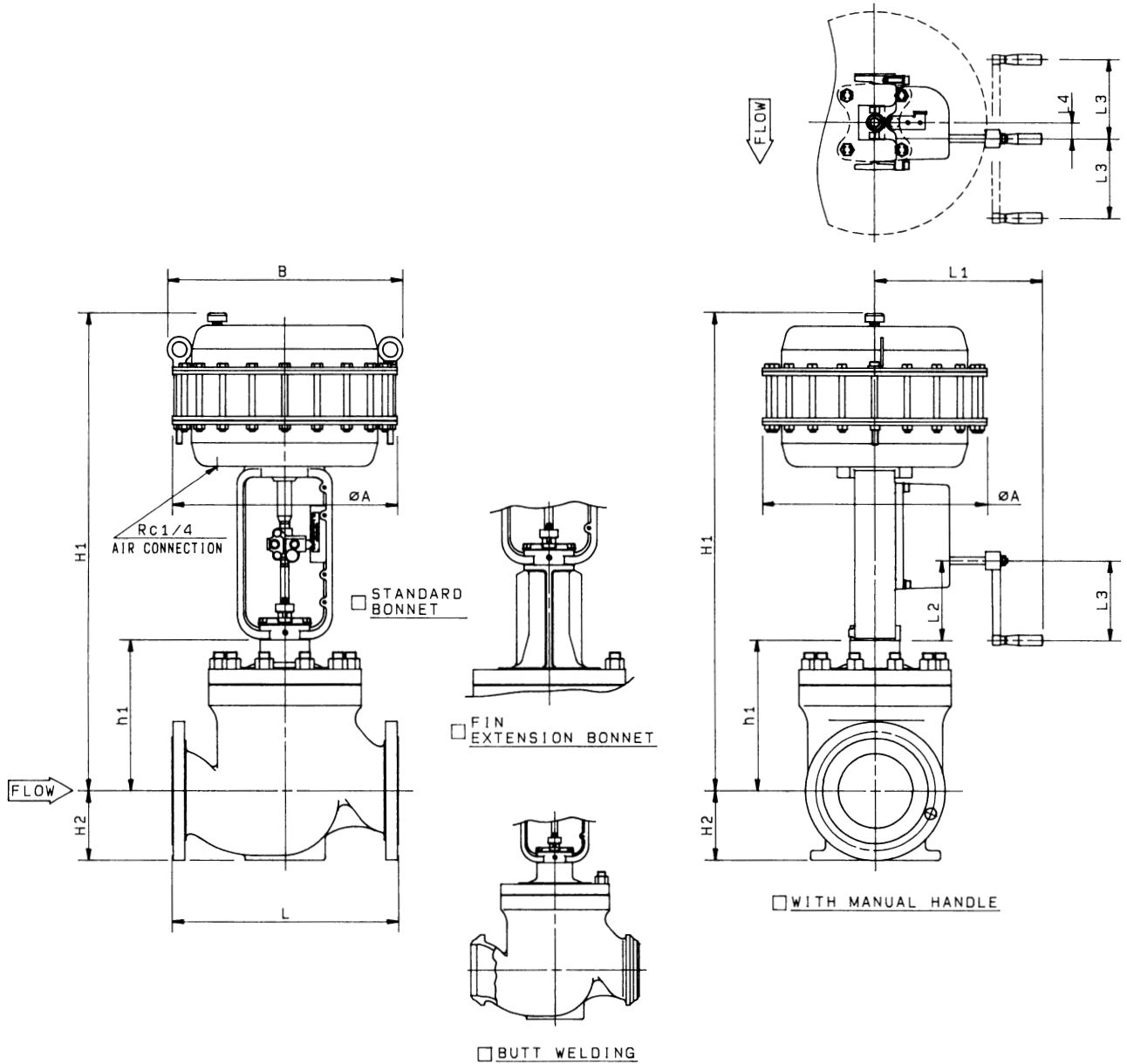
E-501B-524LLA-D-<sup>N</sup><sub>S</sub>

REV.

C

**KOSO**

# GLOBE-VALVE REVERSE ACTION



DIMENSIONS

UNIT : mm

VALVE SIZE	<input type="checkbox"/> ANSI 150#RF <input type="checkbox"/> PN 16 <input type="checkbox"/> JIS 10kRF												<input type="checkbox"/> ANSI 300# <input type="checkbox"/> PN 40 <input type="checkbox"/> JIS 20K RF <input type="checkbox"/> JIS 30K RF			<input type="checkbox"/> ANSI 600# <input type="checkbox"/> PN 63 <input type="checkbox"/> JIS 40K RF <input type="checkbox"/> PN 100			<input type="checkbox"/> STANDARD BONNET		<input type="checkbox"/> FIN EXTENSION BONNET		ACTUATOR			
			<input type="checkbox"/> RF <input type="checkbox"/> BW		<input type="checkbox"/> RTJ		<input type="checkbox"/> RF <input type="checkbox"/> BW		<input type="checkbox"/> RTJ				WITH MANUAL HANDLE		CODE NO.											
	L	H2	L	L	H2	L	L	H2	h1	H1	h1	H1	A	B		L1	L2	L3	L4							
05 <input type="checkbox"/> 5" (125A)	403	130	425	441	140	460	463	170	285	960	435	1110	450	472	336	161~211		160	32	524LLA						
06 <input type="checkbox"/> 6" (150A)	451	145	473	489	165	508	511	180	290	965	440	1115				181~251										
08 <input type="checkbox"/> 8" (200A)	543	180	568	584	195	610	613	215	355	1050	505	1200														

\* FLANGE IS ACCORDING TO THE STANDARD WHICH IS DESCRIBED ON SPECIFICATION SHEET.

NOTE:

DRAWING No.

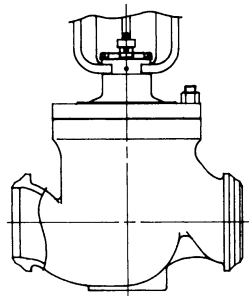
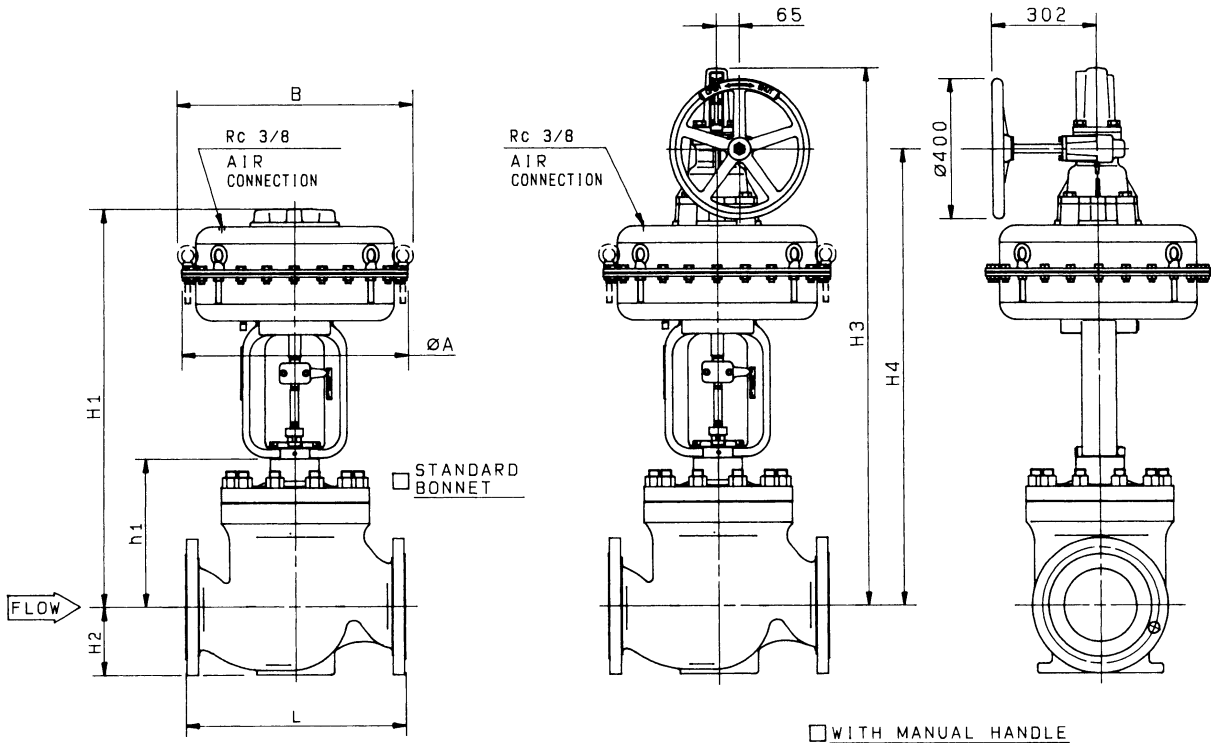
E-501B-524LLA-R-<sup>N</sup><sub>S</sub>

REV.

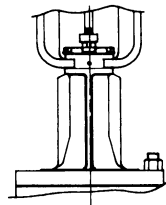
D

**KOSO**

# GLOBE-VALVE DIRECT ACTION



BUTT WELDING



FIN EXTENSION BONNET

DIMENSIONS

UNIT:mm

VALVE SIZE	<input type="checkbox"/> ANSI 150#RF		<input type="checkbox"/> ANSI300#			<input type="checkbox"/> ANSI600#			<input type="checkbox"/> STANDARD BONNET		<input type="checkbox"/> FIN EXTENSION BONNET		ACTUATOR				CODE NO.		
	<input type="checkbox"/> PN 16		<input type="checkbox"/> PN 40			<input type="checkbox"/> PN 63							<input type="checkbox"/> WITH MANUAL HANDLE		CODE NO.				
	<input type="checkbox"/> JIS 10kRF		<input type="checkbox"/> JIS20K RF			<input type="checkbox"/> JIS40K RF							<input type="checkbox"/> ST. D BONNET			<input type="checkbox"/> FIN/EXT BONNET			
CODE NO.	L	H2	L	L	H2	L	L	H2	h1	H1	h1	H1	A	B	H3	H4	H3	H4	
05 <input type="checkbox"/> 5" (125A)	403	130	425	441	140	460	463	170	285	1005	435	1155	650	678	1405	1170	1555	1320	526SLA
06 <input type="checkbox"/> 6" (150A)	451	145	473	489	165	508	511	180	290	1010	440	1160	650	678	1410	1175	1560	1325	526SLA

\* FLANGE IS ACCORDING TO THE STANDARD WHICH IS DESCRIBED ON SPECIFICATION SHEET.

NOTE:

DRAWING No.

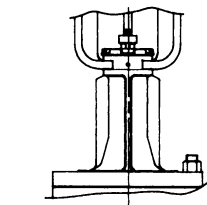
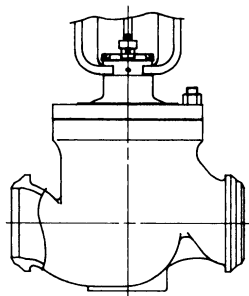
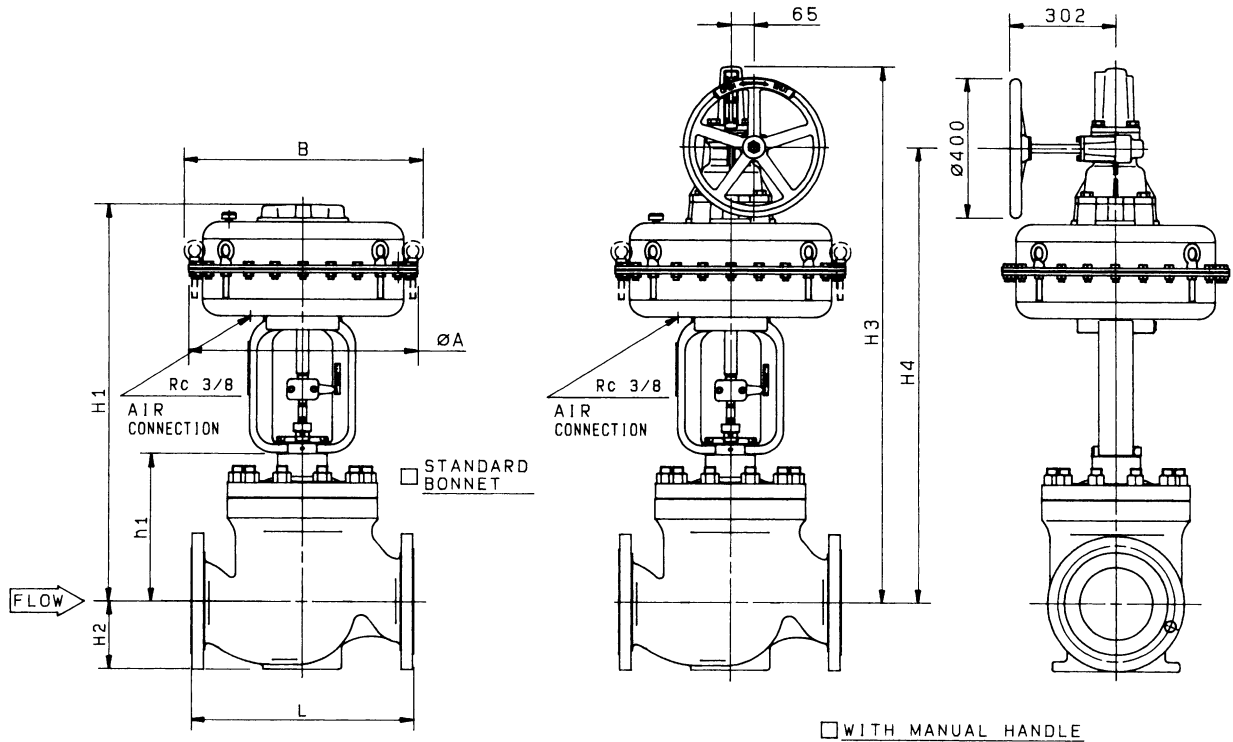
E-501B-526SLA-D-N  
S

REV.

A

**KOSO**

# GLOBE-VALVE REVERSE ACTION



## DIMENSIONS

UNIT : mm

VALVE SIZE	<input type="checkbox"/> ANSI 150#RF		<input type="checkbox"/> ANSI 300#			<input type="checkbox"/> ANSI 600#			<input type="checkbox"/> STANDARD BONNET		<input type="checkbox"/> FIN EXTENSION BONNET		ACTUATOR						CODE NO.
	<input type="checkbox"/> PN 16		<input type="checkbox"/> JIS 20K RF			<input type="checkbox"/> JIS 40K RF			<input type="checkbox"/> h1		<input type="checkbox"/> h1		<input type="checkbox"/> WITH MANUAL HANDLE		<input type="checkbox"/> ST. D BONNET		<input type="checkbox"/> FIN/EXT BONNET		
	<input type="checkbox"/> JIS 10kRF		<input type="checkbox"/> RF	<input type="checkbox"/> BW	<input type="checkbox"/> RTJ	<input type="checkbox"/> RF	<input type="checkbox"/> BW	<input type="checkbox"/> RTJ					<input type="checkbox"/> RF	<input type="checkbox"/> BW	<input type="checkbox"/> RTJ	SIZE	SIZE	H3	
CODE NO.	L	H2	L	L	H2	L	L	H2	h1	H1	h1	H1	A	B	H3	H4	H3	H4	
05 <input type="checkbox"/> 5" (125A)	403	130	425	441	140	460	463	170	285	1005	435	1155	650	678	1405	1170	1555	1320	526SLA
06 <input type="checkbox"/> 6" (150A)	451	145	473	489	165	508	511	180	290	1010	440	1160	650	678	1410	1175	1560	1325	526SLA

\* FLANGE IS ACCORDING TO THE STANDARD WHICH IS DESCRIBED ON SPECIFICATION SHEET.

NOTE:

DRAWING No.

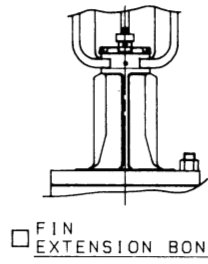
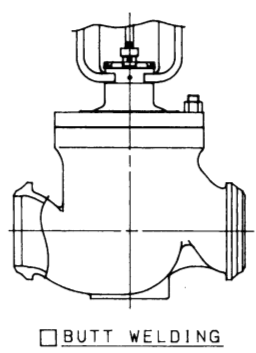
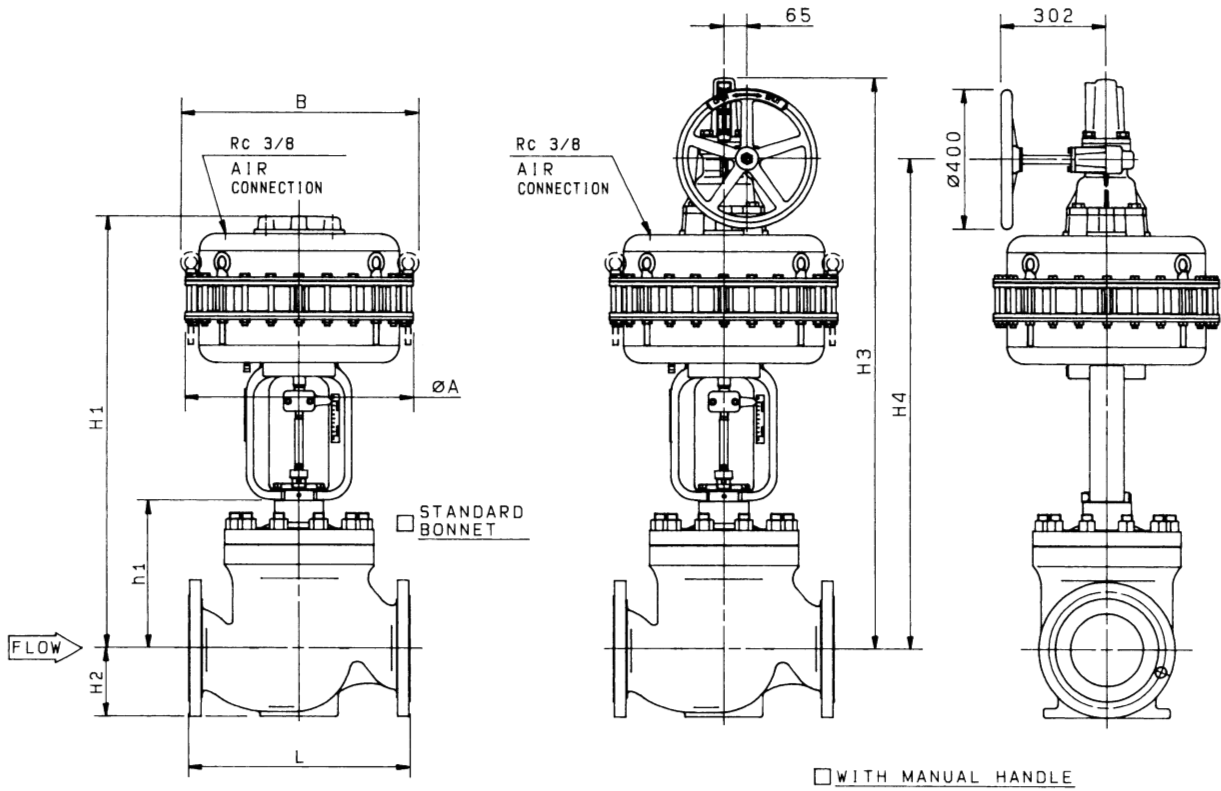
E-501B-526SLA-R-N  
S

REV.

A

**KOSO**

# GLOBE-VALVE DIRECT ACTION



DIMENSIONS

UNIT: mm

VALVE SIZE	<input type="checkbox"/> ANSI 150#RF			<input type="checkbox"/> ANSI 300#			<input type="checkbox"/> ANSI 600#			<input type="checkbox"/> STANDARD BONNET	<input type="checkbox"/> FIN EXTENSION BONNET		ACTUATOR							
	<input type="checkbox"/> PN 16			<input type="checkbox"/> PN 40			<input type="checkbox"/> PN 63						SIZE		<input type="checkbox"/> WITH MANUAL HANDLE				CODE NO.	
	<input type="checkbox"/> JIS 10kRF			<input type="checkbox"/> JIS 20K RF			<input type="checkbox"/> JIS 40K RF								<input type="checkbox"/> ST. D BONNET		<input type="checkbox"/> FIN/EXT BONNET			
L	H2	H1	L	L	H2	L	L	H2	h1	H1	h1	H1	A	B	H3	H4	H3	H4		
08 <input type="checkbox"/> 8" (200A)	543	180	568	584	195	610	613	215	355	1175	505	1325	650	678	1575	1340	1725	1490	526LLA	

\* FLANGE IS ACCORDING TO THE STANDARD WHICH IS DESCRIBED ON SPECIFICATION SHEET.

NOTE:

DRAWING No.

E-501B-526LLA-D-<sup>N</sup><sub>S</sub>

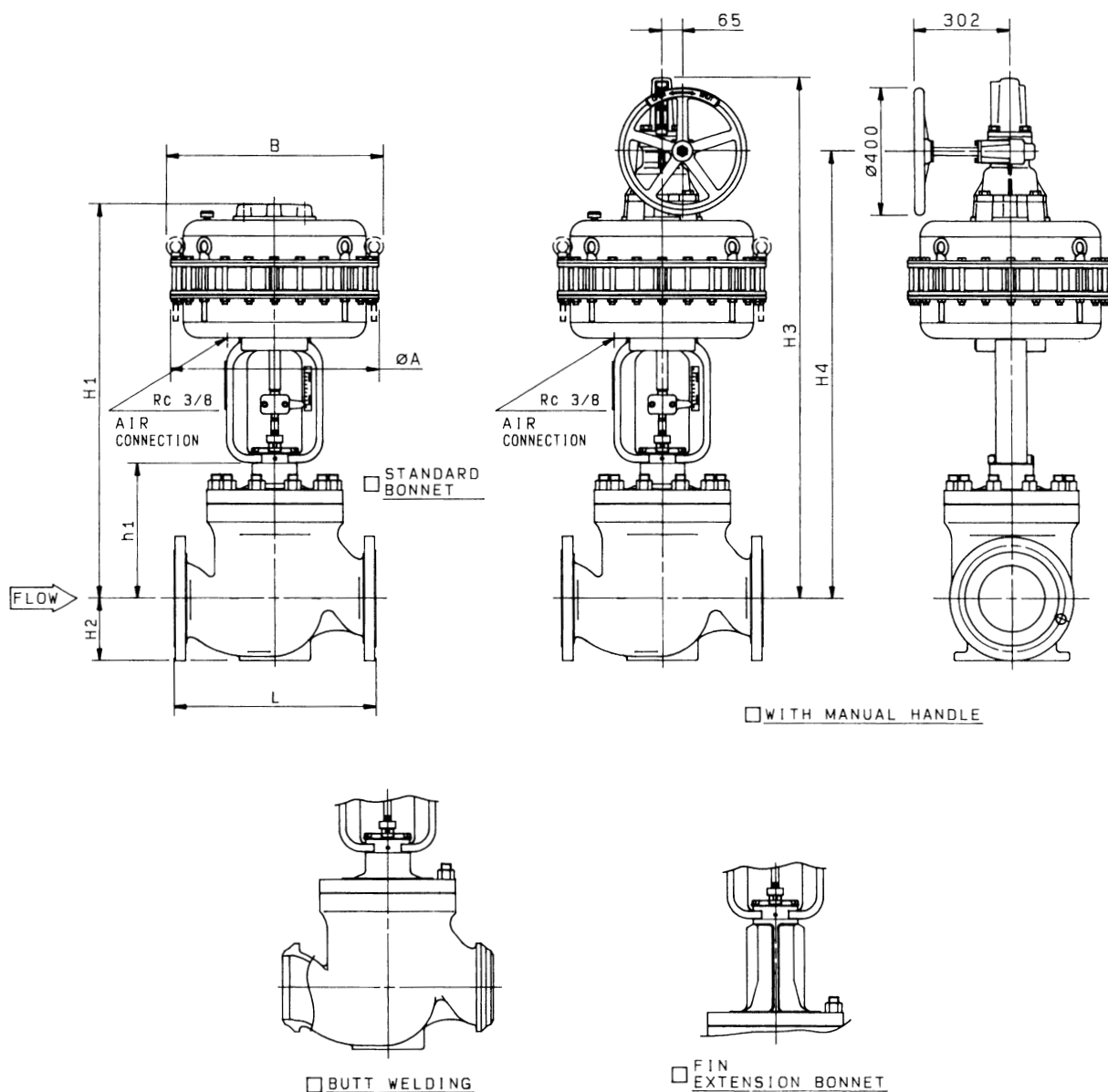
REV.

A

**KOSO**



# GLOBE-VALVE REVERSE ACTION



## DIMENSIONS

UNIT: mm

VALVE SIZE	ANSI 150#RF		ANSI 300#			ANSI 600#			STANDARD BONNET		FIN EXTENSION BONNET		ACTUATOR						CODE NO.
	PN		JIS20K RF			JIS40K RF			h1		h1		WITH MANUAL HANDLE		ST. D BONNET		FIN/EXT BONNET		
	L	H2	L	L	H2	L	L	H2	h1	H1	h1	H1	A	B	H3	H4	H3	H4	
08 <input type="checkbox"/> B" (200A)	543	180	568	584	195	610	613	215	355	1175	505	1325	650	678	1575	1340	1725	1490	526LLA

\* FLANGE IS ACCORDING TO THE STANDARD WHICH IS DESCRIBED ON SPECIFICATION SHEET.

NOTE:

DRAWING No.

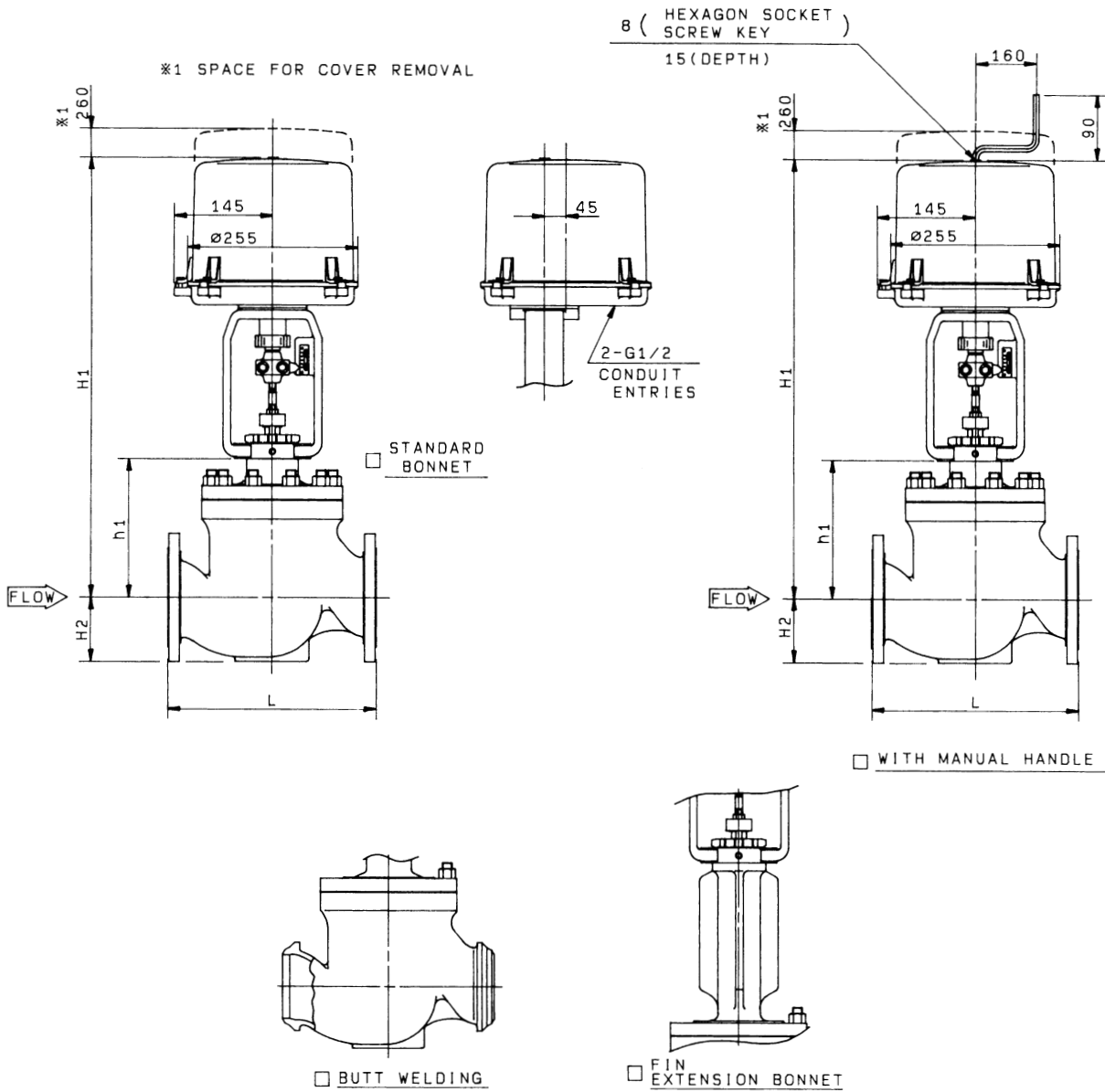
E-501B-526LLA-R-N  
S

REV.

A

**KOSO**

# GLOBE-VALVE



DIMENSIONS

UNIT: mm

VALVE SIZE	<input type="checkbox"/> ANSI 150#RF		<input type="checkbox"/> ANSI 300#			<input type="checkbox"/> ANSI 600#			<input type="checkbox"/> STANDARD BONNET		<input type="checkbox"/> FIN EXTENSION BONNET		ACTUATOR SIZE CODE NO.		
	<input type="checkbox"/> PN 16	<input type="checkbox"/> JIS 10kRF	<input type="checkbox"/> PN 40	<input type="checkbox"/> JIS20K RF	<input type="checkbox"/> JIS30K RF	<input type="checkbox"/> PN 63	<input type="checkbox"/> JIS40K RF	<input type="checkbox"/> PN 100	<input type="checkbox"/> RF	<input type="checkbox"/> BW	<input type="checkbox"/> RTJ	<input type="checkbox"/> RF			
CODE NO.	L	H2	L	L	H2	L	L	H2	h1	H1	h1	H1			
05 <input type="checkbox"/> 5" (125A)	403	130	425	441	140	460	463	170	285	865	435	1015	<input type="checkbox"/> 35B2LB	<input type="checkbox"/> 36B2LA	<input type="checkbox"/> 34B2LA
06 <input type="checkbox"/> 6" (150A)	451	145	473	489	165	508	511	180	290	870	440	1020			

\* FLANGE IS ACCORDING TO THE STANDARD WHICH IS DESCRIBED ON SPECIFICATION SHEET.

NOTE:

DRAWING No.

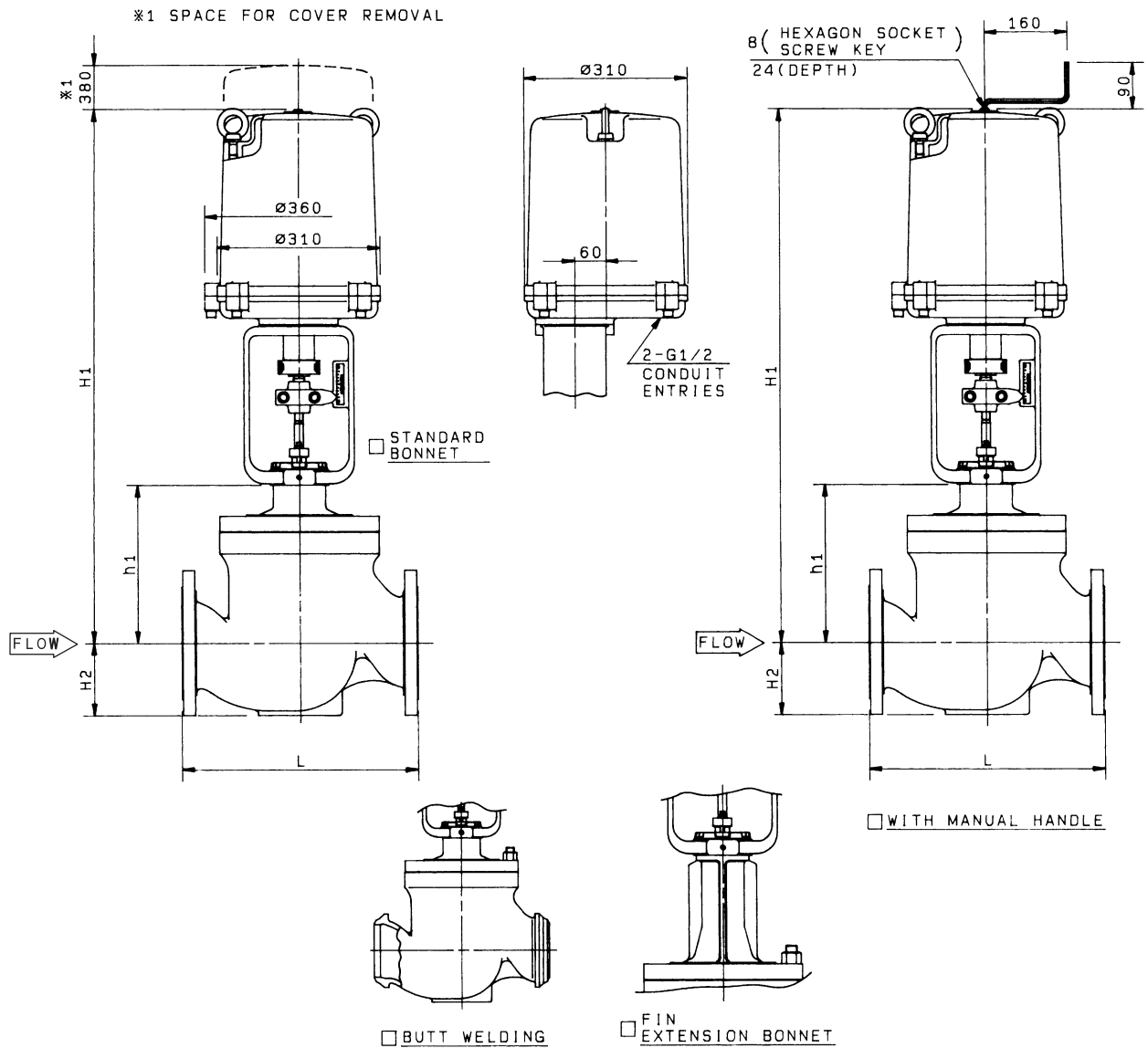
E-501B-  
 35B2LB N  
 36B2LA -B- T  
 34B2LA

REV.

A

**KOSO**

# GLOBE-VALVE



## DIMENSIONS

UNIT : mm

VALVE SIZE	ANSI 150#RF		ANSI 300#			ANSI 600#			STANDARD BONNET		FIN EXTENSION BONNET		ACTUATOR SIZE CODE NO.		
	PN 16	JIS 10kRF	PN 40	JIS20K RF	JIS30K RF	PN 63	JIS40K RF	PN 100	RF	BW	RTJ	RF			
CODE NO.	L	H2	L	L	H2	L	L	H2	h1	H1	h1	H1			
05 5" (125A)	403	130	425	441	140	460	463	170	285	1010 1070	435	1160 1220	<input type="checkbox"/> 35C1LB <input type="checkbox"/> 35C2LB	<input type="checkbox"/> 36C1LA <input type="checkbox"/> 36C2LA	<input type="checkbox"/> 34C1LA <input type="checkbox"/> 34C2LA
06 6" (150A)	451	145	473	489	165	508	511	180	290	1015 1075	440	1165 1225	<input type="checkbox"/> 35C1LB <input type="checkbox"/> 35C2LB	<input type="checkbox"/> 36C1LA <input type="checkbox"/> 36C2LA	<input type="checkbox"/> 34C1LA <input type="checkbox"/> 34C2LA
08 8" (200A)	543	180	568	584	195	610	613	215	355	1140	505	1290	<input type="checkbox"/> 35C2LB	<input type="checkbox"/> 36C2LA	<input type="checkbox"/> 34C2LA

\* FLANGE IS ACCORDING TO THE STANDARD WHICH IS DESCRIBED ON SPECIFICATION SHEET.

NOTE:

DRAWING No.

35C0LB N  
E-501B-36C0LA-B-T  
34C0LA

REV.

C

**KOSO**

附表一

## 501B 系列 顶部导向型单座调节阀型号编制说明

CODE NO.																													
501B	1	2	3	4	5	6	7	8	9	10	11	12	13	14	15	16	17	18	19	20	...	26	27	28	29	30			
	本 体 部															执 行 机 构													

## 1. 本体部

1 2 代号	公 称 通 径	
	INCH	MM
05	5	125
06	6	150
08	8	200
XX	特殊规格	

3 代号	阀 芯 尺 寸	
	INCH	MM
3	3	80
4	4	100
5	5	125
6	6	150
8	8	200
X	特殊规格	

4 代号	阀门公称等级 连接法兰等级	
1	JIS 10K	
2	JIS 20K	
3	JIS 30K	
4	JIS 40K	
B	ANSI 150#	
C	ANSI 300#	
E	ANSI 600#	
J	JPI 150#	
K	JPI 300#	
M	JPI 600#	
W	PN16*①	
Y	PN40*①	
Z	PN63*①	
O	PN100*①	
X	特殊规格	

5 代号	连 接 法 兰 (法 兰 形 状)	
1	RF	
5	RTJ	
6	BW (对焊)	
U	MFM (凹凸式)	
X	特殊规格	

6 代号	阀 芯 形 式
1	P 孔单座 (调节用)
6	Q 孔单座 (开关用)
X	特殊规格

7 代号	流 量 特 性
3	ON-OFF (开关)
8	等百分比
9	大容量改良等百分比
A	线性
X	特殊规格

8 代号	上 阀 盖 形 式
1	标准型
2	标准型带注油器
3	标准型带 O 形圈 (VITON)
4	标准型带 O 形圈 (NBR)
8	散热片型
9	散热片型带注油器
A	散热片型带 O 形圈 (NBR)
X	特殊规格

9 代号	额 定 流 量 系 数 Cv
O	KOSO 标准规格
X	客户要求特殊规格

10 代号	阀 体 材 质
2	铸钢 SCPL1
3	铸钢 SCPH2
4	铸钢 SCPH21
5	铸钢 SCPH61
6	不锈钢 SCS13A
7	不锈钢 SCS14A
A	A216-WCB
B	A217-WC6
C	A352-LCB
D	A351-CF8M
R	ZG230-450
S	ZG0Cr18Ni9
T	ZG0Cr18Ni12Mo2Ti
W	HASTELLOY-B
Y	HASTELLOY-C
Z	TITANIUM
X	特殊规格

11 代号	阀 芯 材 质 及 处 理
1	SUS316
2	SUS316 / SS
3	SUS316 / SF
5	SUS316 / TS
6	SUS316 / RS
V	
W	HASTELLOY-B
Y	HASTELLOY-C
Z	TITANIUM
X	特殊规格

12 代号	阀 座 材 质 及 处 理
1	SUS316
2	SUS316 / SS
3	SUS316 / SF
W	HASTELLOY-B
Y	HASTELLOY-C
Z	TITANIUM
X	特殊规格

13 代号	导 向 套 材 质 及 处 理
4	SUS316 / 堆焊司太莱合
B	TITANIUM NITRIDED
D	强化聚四氟乙烯
X	特殊规格

14 代号	填 料 材 质 及 处 理
3	RTFE V 形填料
4	RTFE V 形填料(真空用)
L	P4519 (常温用)
T	P4504(禁油用)
S	P6315CL(高温用)
R	P6710CH+P6610CH (高温用)
X	特殊规格

15 代号	垫 圈 和 平 衡 密 封 环
3	T/#1890-S:GRAFOIL
4	T/#1890-S:RTFE/SUS316
7	T/#1890-316:GRAFOIL
8	T/#1890-316:RTFE/SUS316
X	特殊规格

备注: SS—一部分堆焊司太莱合金  
 SF—全部堆焊司太莱合金  
 TS—聚四氟乙烯·软密封  
 RS—强化聚四氟乙烯·软密封  
 RTFE—强化聚四氟乙烯  
 GRAFOIL—柔性石墨

P4519—聚四氟乙烯碳纤维  
 P4504—聚四氟乙烯纤维  
 P6315CL—柔性石墨 / SUS316  
 P6710CH—柔性石墨 / SUS316  
 P6610CH—柔性石墨 / SUS316

\*① PN16 表示 JB/T79.1-94(或 HG20596-97) PN1.6MPa; PN40, 63, 100 表示 JB/T79.2-94(或 HG20596-97) PN4.0, 6.3, 10MPa。

2. 执行机构的型号编制说明请参见相应的执行机构标准说明书。

## 附表二

KOSO 控制阀公称压力对照表

公称压力等级代号	L 级	M 级	H 级			
美国标准	ANSI 150#	ANSI 300#	ANSI 600#	ANSI 900#	ANSI 1500#	ANSI 2500#
日本标准	JIS 10K	JIS 20K、JIS 30K	JIS 40K	JIS 63K		
中国标准	PN 16	PN 40	PN 63、PN 100			

注：由于各国标准在公称压力定义时选择的温度基准不同，表中相同等级只是近似的，因此，各标准的公称压力下的温度·压力使用范围请参照相应的标准。

## 附表三

KOSO 控制阀阀体常用材质对照表

美国标准	A216-WCB	A351-CF8	A351-CF8M	A217-WC6	A217-C5	A352-LCB
日本标准	SCPH2	SCS13A	SCS14A	SCPH21	SCPH61	SCPL1
中国标准	ZG230-450	ZG0Cr18Ni9	ZG0Cr18Ni12Mo2Ti			
备 注	成份同 ZG25	成份同 304SS	成份同 316SS	一般不推荐使用	一般不推荐使用	一般不推荐使用