

500A 高压顶部导向型单座角阀（流体压力不平衡型） High-Pressure Top Guided Single Seated Angle Valves (Pressure Unbalanced plug type)

概要

该系列为高压顶部导向型单座角阀，与 501G 系列相比，由于采用不平衡型阀芯，需要较大的执行机构输出力。但是，与精小型设计的多弹簧薄膜式执行机构组合后，外形大为缩小。由于没有采用流体压力平衡型结构，该系列调节阀特别适用于料浆、聚合物、结晶体及高温流体。

GENERAL

This series is High-Pressure top guided single seated angle valves. Compared with 501G series valves, It needs more output actuator for adopting unbalance plug. But, Assembling with Multi-spring pneumatic actuators its size decrease a lot. With unbalance plug type trims, These valves is especially suited for oar、polymer、slurry materials or high temperature fluids.

标准规格 STANDARD SPECIFICATIONS

本体部 BODY

形 式 Type	不平衡阀芯型 Unbalanced plug type
公称口径 Body size	0.5"~2" (15A~50A 即 DN15~DN50)
阀芯形状 Plug form	P 孔单座 P-port single seated
流量特性 Characteristics	线性、等百分比 Linear, Equal percentage
阀内件材质 Trim materials 阀内件处理 Trim treatment	标准材质组合及使用温度，请参见表 1。 See Tables 1 for hardening treatment and operating temperature.
公称压力 Body ratings	ANSI Class 900、1500、2500
连接方式 Body connections	法兰型 (RF、RTJ)，焊接型 (BW、SW，其法兰距请与 KOSO 确认。) Flanged (RF、RTJ)，Weld ends (BW、SW, Face to Face dimension please consult with us.)
法 兰 距 Face to Face dimension	请参见第 7~8 页。 See pages 7~8.
阀 体 及 上 阀 盖 材 质 Body & Bonnet Material	A105, A182-F11, A182-F22, SUSF304, SUSF316 各种材质的使用温度·压力范围，请参见表 1 和表 9。 As to the operating pressure-temperature limitation for each material, see Tables 1 and 9.
上 阀 盖 形 式 Bonnet type	标准型 Standard type : -5~+230℃ 散热片型 Fin-Extension type : -45~-5℃ 或者超过 230℃ 的场合 -45~under -5℃ or over +230℃ 加长型 Long-Extension type : -196~-45℃ 但必须注意各材质的使用温度·压力范围。 Note : The allowable operating pressure-temperature limitation for each material.
填 料 Packing	聚四氟乙烯碳纤维、柔性石墨。 各种填料的使用温度·压力范围，请参见图 4。 Teflon carbon, Grafoil, See Fig. 4 for selection.
垫 圈 Gasket	缠绕式垫圈 (聚四氟乙烯 / SUS316、柔性石墨 / SUS316) 各种垫圈的使用温度·压力范围，请参见图 5。 Spiral wound metal, with Grafoil or Teflon filler. See Fig. 5 for selection.
表面涂层色 Painting color	银灰色 (环氧树脂)。但是阀体材质为不锈钢时，本体部不加涂层。 Munsell N-6 (Epoxy resin group) is standard. In the case of stainless steel body, no painting is standard.

执行机构 ACTUATOR

规格 Specification	型号 Type	气动薄膜式 Diaphragm type
		5200LA
		多弹簧型 Multi-spring type
用途 Purpose		调节 Modulation
供气压力 (弹簧范围) Air supply (Spring range)		300 (80~200) KPa G
接口 Connection		Rc1/4
正作用 Direct action		气压增加阀闭 Air to valve shut
反作用 Reverse action		气压增加阀开 Air to valve open
滞后 Hysteresis		≤1% FS (带定位器) ≤1% of FS with positioner
直线性 Linearity		≤±2% FS (带定位器) ≤±2% of FS with positioner
允许环境温度 Ambient Temp.		标准型 Standard type -10~+70℃ 高温型 High Temp.service 0~+100℃ 低温型 Low Temp. service -40~+40℃
标准涂层色 Painting		银色环氧树脂 Munsell : N-6
选购设备 Option	E/P • P/P 定位器、过滤减压阀、电磁阀、限位开关、调速器、锁止阀、手动操作机构。 E/P • P/P-Positioner, Air-set, Solenoid valve, Limit switch, Speed controller, Lock valve, Lock-up valve, Manual handle, etc	

性能 PERFORMANCE

额定 Cv 值 Rated Cv	请参见表 2。 See Table 2.
流量特性 Flow characteristics	线性、等百分比 Linear, Equal percentage
可调比 R Rangeability	50 : 1
阀座泄漏量 Seat Leakage	请参见表 1。 See Table 1. (可选项 Option : ANSI CLASS V)
允许压差 Allowable pressure drops	请参见表 3。 See Table 3.

特殊规格 (有償) OPTIONAL SPECIAL SPECIFICATIONS (additional cost is required)

本体部特殊检查 Special testing for Body	材料检查 {液体渗透探伤检查 (PT)、放射线检查 (RT)}、流量特性检查、低温试验、蒸汽试验 Material certificate, Liquid penetrant testing, Radiographic testing, Flow characteristic testing, Low temperature testing, Steam testing.
本体部特殊清洗 Special cleaning for Body	完全禁油、除水处理 Oxygen clean, Oil-free, Water-free
本体部及执行机构特殊规格 Special specification for Body and Actuator	防砂、防尘型、防盐腐蚀型、寒冷地区用、热带地区用、无铜处理、特殊空气配管及特殊气接头、真空工作条件用、接触大气部分的螺栓、螺母采用不锈钢、指定涂层色 Sand and Dust proof, Salty environment proof, Cold area proof, Tropical area proof, Copper-free alloy, Special piping and fitting, Vacuum service proof, SUS bolt and nut for exposed parts, Non-standard painting.
认证 Authorization	获得高压气体认定法的认定 Japanese government authorization for high pressure gas.

表 2 额定 Cv 及行程

Table 2 Cv VALUE AND STROKE

表 2-1 公称压力 ANSI Class 900、1500

Table 2-1 BODY RATINGS ANSI Class 900、1500

公称通径 Valve size inch (mm)	阀芯尺寸 Plug size inch (mm)	额定 Cv 值 Rated Cv	行程 mm Stroke	公称通径 Valve size inch (mm)	阀芯尺寸 Plug size inch (mm)	额定 Cv 值 Rated Cv	行程 mm Stroke
1/2 (15)	5/64 (4)	0.1	12	1 (25)	5/64 (4)	0.1	12
	3/32 (5)	0.14	12		3/32 (5)	0.14	12
	1/8 (6)	0.28	12		1/8 (6)	0.28	12
	3/16 (7)	0.52	12		3/16 (7)	0.52	12
	1/4 (8)	0.96	12		1/4 (8)	0.96	12
	5/16 (9)	1.6	20		5/16 (9)	1.6	20
	3/8 (10)	2.5	20		3/8 (10)	2.5	20
	1/2 (15)	4.0	20		1/2 (15)	4.0	20
3/4 (20)	5/64 (4)	0.1	12		3/4 (20)	6.5	20
	3/32 (5)	0.14	12		1 (25)	13	20
	1/8 (6)	0.28	12	1-1/2 (40)	3/4 (20)	6.5	20
	3/16 (7)	0.52	12		1 (25)	13	20
	1/4 (8)	0.96	12		1-1/4 (32)	20	20
	5/16 (9)	1.6	20	1-1/2 (40)	25	20	
	3/8 (10)	2.5	20	2 (50)	1 (25)	13	20
	1/2 (15)	4.0	20		1-1/4 (32)	20	20
3/4 (20)	6.5	20	1-1/2 (40)		25	20	
			2 (50)		45	20	

注：阀芯尺寸为 4A 或 5A 时，流量特性仅有线性。Note : Plug size of 4A or 5A, the flow characteristics of only linear.

表 2-2 公称压力 ANSI Class 2500

Table 2-2 BODY RATINGS ANSI Class 2500

公称通径 Valve size inch (mm)	阀芯尺寸 Plug size inch (mm)	额定 Cv 值 Rated Cv	行程 mm Stroke	公称通径 Valve size inch (mm)	阀芯尺寸 Plug size inch (mm)	额定 Cv 值 Rated Cv	行程 mm Stroke
1/2 (15)	5/64 (4)	0.1	12	1 (25)	5/64 (4)	0.1	12
	3/32 (5)	0.14	12		3/32 (5)	0.14	12
	1/8 (6)	0.28	12		1/8 (6)	0.28	12
	3/16 (7)	0.52	12		3/16 (7)	0.52	12
	1/4 (8)	0.96	12		1/4 (8)	0.96	12
	5/16 (9)	1.6	20		5/16 (9)	1.6	20
	3/8 (10)	2.5	20		3/8 (10)	2.5	20
3/4 (20)	5/64 (4)	0.1	12		1/2 (15)	4.0	20
	3/32 (5)	0.14	12		3/4 (20)	6.5	20
	1/8 (6)	0.28	12		1-1/2 (40)	3/4 (20)	6.5
	3/16 (7)	0.52	12	1 (25)		13	20
	1/4 (8)	0.96	12	1-1/4 (32)		20	20
	5/16 (9)	1.6	20	2 (50)	1 (25)	13	20
	3/8 (10)	2.5	20		1-1/4 (32)	20	20
	1/2 (15)	4.0	20		1-1/2 (40)	25	20

注：阀芯尺寸为 4A 或 5A 时，流量特性仅有线性。Note : Plug size of 4A or 5A, the flow characteristics of only linear.

图 1 本体部构造
 Fig. 1 BODY SECTION VIEW

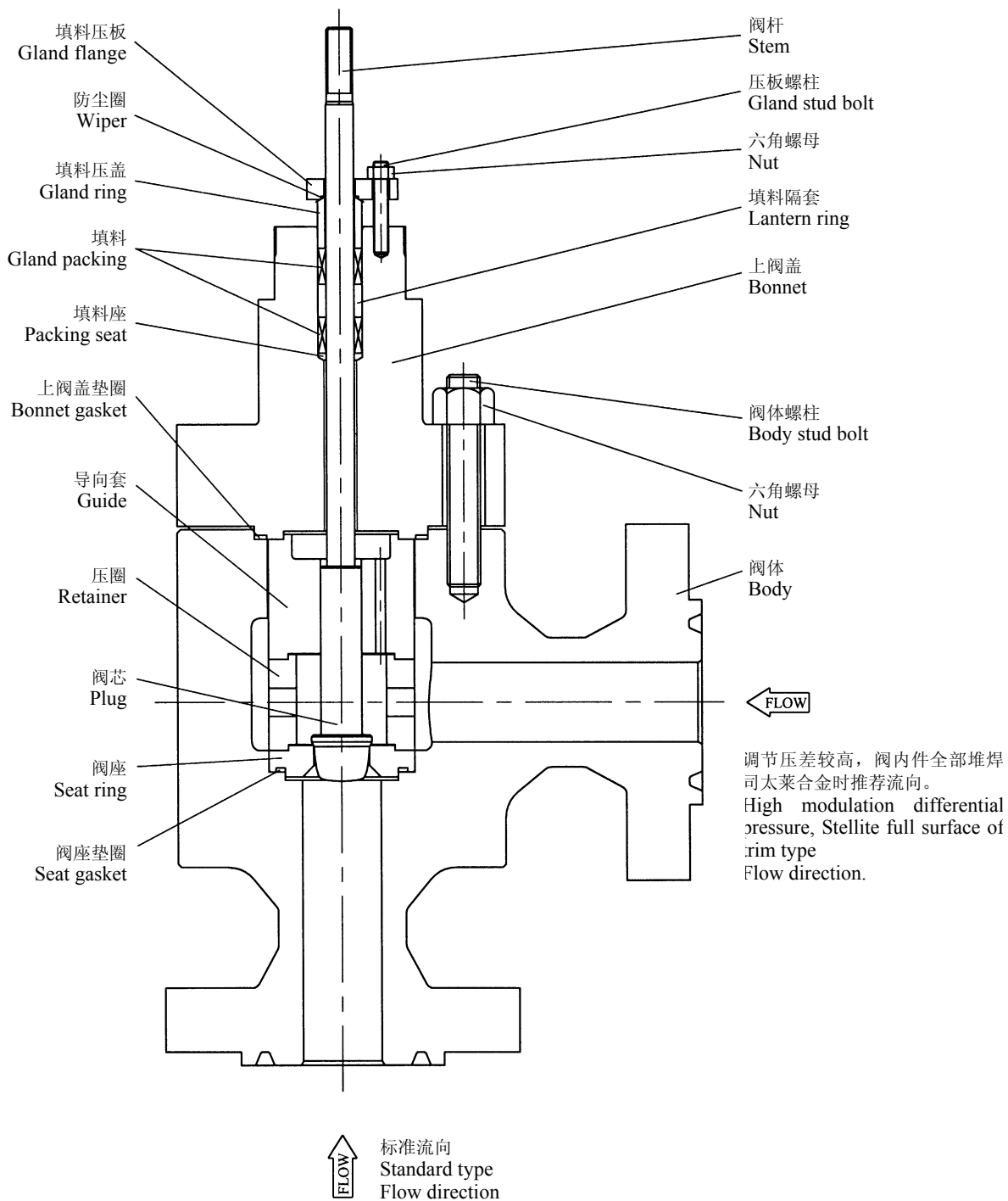


表 3 最大允许压差（单位：MPa）

Table 3 ALLOWABLE PRESSURE DROPS (UNIT : MPa)

阀门口径与执行机构的标准组合请参见第 7~8 页。

See pages 7~8, for valve size-actuator size combinations.

DA : 正作用 (气压增加时阀闭) Direct action (Air to valve shut)

RA : 反作用 (气压增加时阀开) Reverse action (Air to valve open)

薄膜式执行机构 (5200LA)

DIAPHRAGM ACTUATOR(5200LA)

表 3-1 填料：聚四氟乙烯碳纤维 / 介质温度：+230℃以下

Table 3-1 PACKING : TEFLON CARBON/MEDIUM TEMPERATURE : UNDER +230℃

公称压力 Body ratings	执行机构 尺寸 Actuator size	气源压力 Air supply KPa G	弹簧范围 Spring range KPa G	阀芯尺寸 Plug size (inch)					
				≤0.5	0.75	1	1.25	1.5	2
ANSI Class 900、1500	350	300	80~200	21.07	14.20	8.33	4.20	3.23	1.86
	450	300	80~200	—	25.84	15.87	8.75	6.46	3.72

表 3-2 填料：柔性石墨 / 介质温度：-196~+565℃

Table 3-2 PACKING : GRAFOIL/MEDIUM TEMPERATURE : -196~+565℃

公称压力 Body ratings	执行机构 尺寸 Actuator size	气源压力 Air supply KPa G	弹簧范围 Spring range KPa G	阀芯尺寸 Plug size (inch)					
				≤0.5	0.75	1	1.25	1.5	2
ANSI Class 900、1500	350	300	80~200	17.83	12.05	7.05	2.57	2.74	1.47
	450	300	80~200	—	24.10	14.30	6.78	5.78	3.33

表 4 与标准执行机构组合时的产品重量（单位：kg）

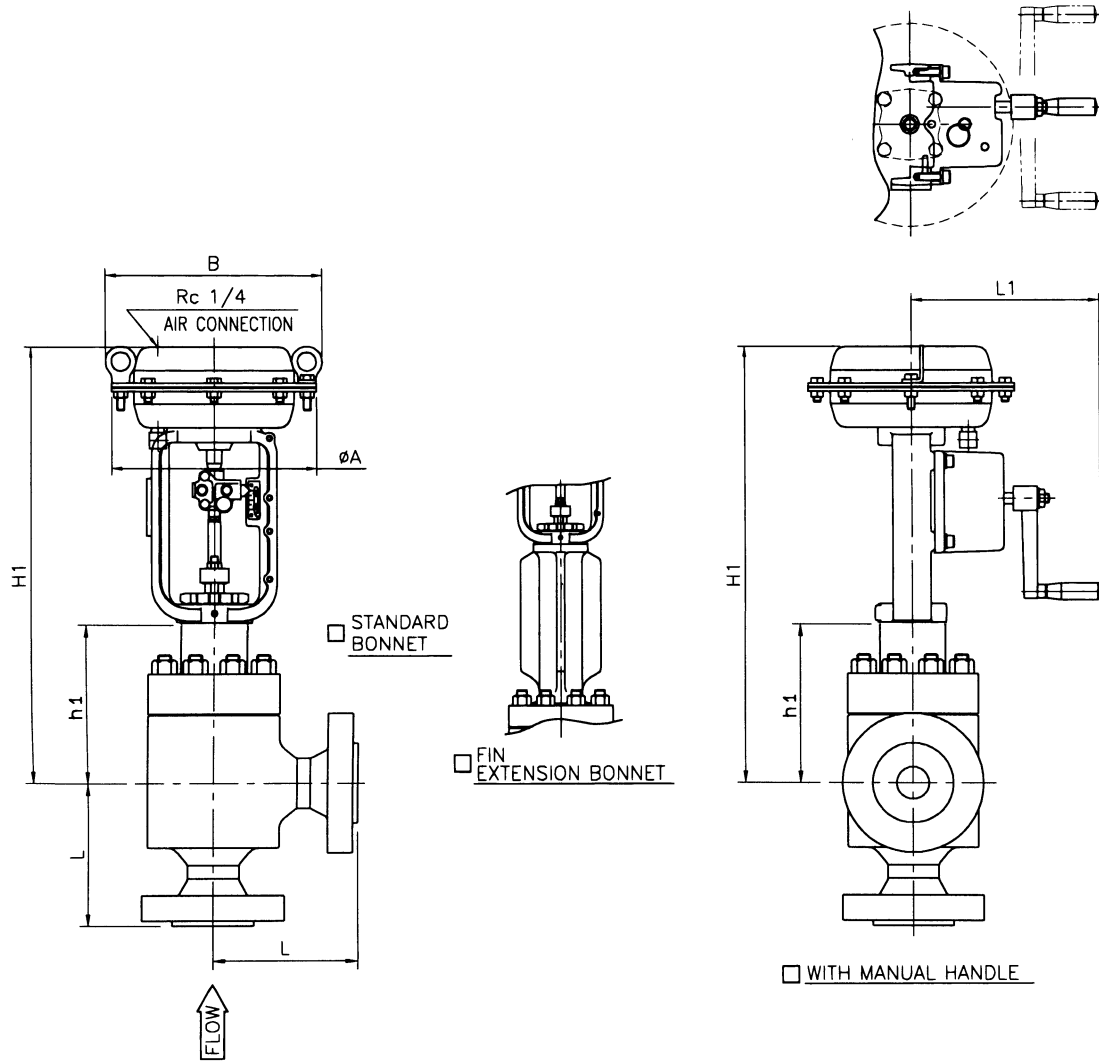
Table 4 NET WEIGHT OF STANDARD VALVE AND ACTUATOR COMBINED (UNIT: kg)

本表中所列重量，均为执行机构和本体部的标准产品重量，不包括附件、手动机构等。

Only standard type are represented. Weights of accessories, a handwheel and the like are not included.

公称通径 Valve size Inch (mm)	公称压力 Body ratings	薄膜式执行机构 5200LA Diaphragm actuator size 上阀盖形式：标准型 Bonnet type : Standard type		薄膜式执行机构 5200LA Diaphragm actuator size 上阀盖形式：散热片型 Bonnet type : Fin-Extension type	
		ANSI Class	350	450S	350
0.5 (15)	900、1500	98	—	103	—
0.75 (20)	900、1500	100	—	105	—
1 (25)	900、1500	117	—	127	—
1.5 (40)	900、1500	152	180	162	190
2 (50)	900、1500	212	240	222	250

ANGLE-VALVE DIRECT ACTION



DIMENSIONS

UNIT : mm

VALVE SIZE CODE No.	FACE TO FACE : L	ANSI 900#,1500#				ACTUATOR			
		BONNET		BONNET		SIZE	B	WITH MANUAL HANDLE L1	CODE No.
		STD.	FIN EXT.	STD.	FIN EXT.				
		h1		H1		A			
90	160	210	360	640	790	350	367	230	5235LA
91	160	210	360	640	790	350	367	230	5235LA
01	160	210	360	640	790	350	367	230	5235LA
93	180	253	403	683	833	350	367	230	5235LA
				748	898	450	472	336	524SLA
02	200	280	430	710	860	350	367	230	5235LA
				775	925	450	472	336	524SLA

*FLANGE IS FOLLOWING TO A STANDARD WHICH IS DESCRIBED ON SPECIFICATION SHEET.

NOTE:

DRAWING No.

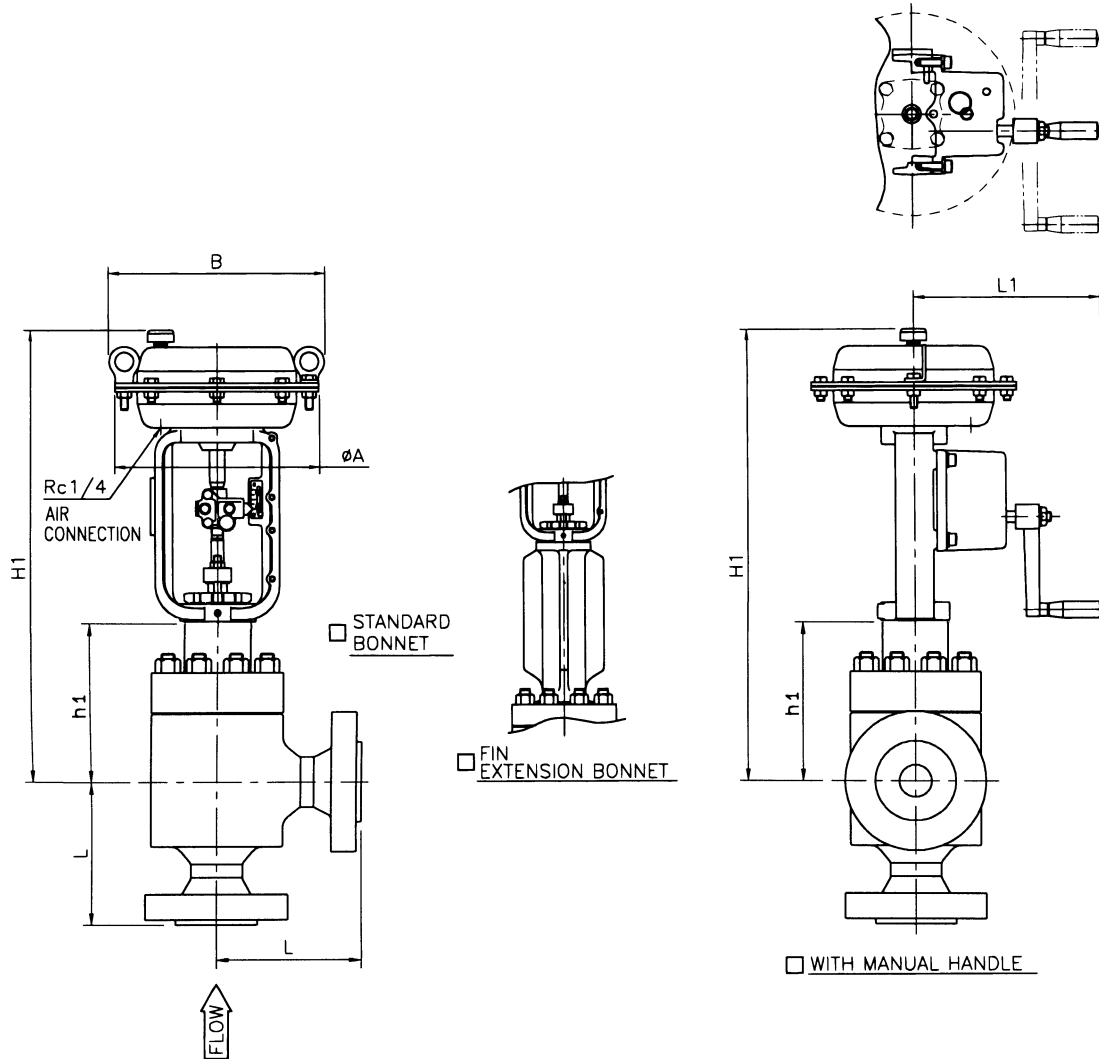
E - 500A - 5200LA - D - N
S

REV

B

KOSO

ANGLE-VALVE REVERSE ACTION



DIMENSIONS

UNIT : mm

VALVE SIZE	FACE TO FACE : L	ANSI 900#,1500#				ACTUATOR			
		BONNET		BONNET		SIZE	B	WITH MANUAL HANDLE	CODE No.
		STD.	FIN EXT.	STD.	FIN EXT.				
CODE No.		h1		H1					
90 <input type="checkbox"/> 0.5" (15A)	160	210	360	680	830	<input type="checkbox"/> 350	367	230	5235LA
91 <input type="checkbox"/> 0.75" (20A)	160	210	360	680	830	<input type="checkbox"/> 350	367	230	5235LA
01 <input type="checkbox"/> 1" (25A)	160	210	360	680	830	<input type="checkbox"/> 350	367	230	5235LA
93 <input type="checkbox"/> 1.5" (40A)	180	253	403	723	873	<input type="checkbox"/> 350	367	230	5235LA
				788	938	<input type="checkbox"/> 450	472	336	524SLA
02 <input type="checkbox"/> 2" (50A)	200	280	430	750	900	<input type="checkbox"/> 350	367	230	5235LA
				815	965	<input type="checkbox"/> 450	472	336	524SLA

*FLANGE IS FOLLOWING TO A STANDARD WHICH IS DESCRIBED ON SPECIFICATION SHEET.

NOTE:

DRAWING No.

E - 500A - 5200LA - R - N S

REV

B

KOSO

510A 高压多段式阀芯型角阀

High-Pressure Multi-Step Plug Angle Valves

概要

高压多段式阀芯型角阀适合于在极其苛刻的工况条件下对高温、高压或高压差液体的精确控制。能防止液体产生空化气蚀、减少高速流体对阀内件的冲刷、降低噪音；尤其适合于对含有杂质或固体颗粒流体的控制。由于具有使作用在阀芯上的流体压力平衡的结构，因此只须用较小的操作力便可达到稳定调节，能够承受较高的工作压差。

GENERAL

High-pressure multi-step plug angle valves provide smooth and accurate capacity control of high pressure drop liquids without cavitation, erosion, vibration and high noise levels compare with single seated valves. It is particularly suited for applications involving fluids with entrained particles. This series is characterized by pressure balanced type trim for very high pressure drops.

标准规格 STANDARD SPECIFICATIONS

本体部 BODY

形式 Type	不平衡阀芯型：阀芯尺寸 3/4"以下 平衡阀芯型：阀芯尺寸 1"以上	Unbalanced plug type : Plug size 3/4" and under Balanced plug type : Plug size 1" and over
公称通径 Body size	1"~12" (25A~300A 即 DN25~DN300)	
阀芯形状 Plug form	多段式阀芯 Multi-step plug	
流量特性 Characteristics	线性 Linear	
阀内件材质 Trim materials 阀内件处理 Trim treatment	标准材质组合及使用温度，请参见表 5。 See Tables 5 for hardening treatment and operating temperature.	
公称压力 Body ratings	ANSI Class 900、1500、2500	
连接方式 Body connections	法兰型 (RF、RTJ)，焊接型 (BW、SW，其法兰距请与 KOSO 确认。) Flanged (RF、RTJ)，Weld ends (BW、SW, Face to Face dimension please consult with us.)	
法兰距 Face to Face dimension	请参见第 16~20 页。 See pages 16~20.	
阀体及上阀盖材质 Body & Bonnet Material	A105, SUSF304, SUSF316 各种材质的使用温度·压力范围，请参见表 5 和表 9。 As to the operating pressure-temperature limitation for each material, see Tables 5 and 9.	
上阀盖形式 Bonnet type	标准型 Standard type : -5~+230℃ 散热片型 Fin-Extension type : -45~-5℃或者超过 230℃的场合 -45~under -5℃ or over +230℃ 加长型 Long-Extension type : -196~-45℃ 但必须注意各材质的使用温度·压力范围。 Note : The allowable operating pressure-temperature limitation for each material.	
填料 Packing	聚四氟乙烯碳纤维、柔性石墨。 各种填料的使用温度·压力范围，请参见图 4。 Teflon carbon, Grafoil, See Fig. 4 for selection.	
垫圈 Gasket	缠绕式垫圈 (聚四氟乙烯 / SUS316、柔性石墨 / SUS316) 各种垫圈的使用温度·压力范围，请参见图 5。 Spiral wound metal, with Grafoil or Teflon filler. See Fig. 5 for selection.	
表面涂层色 Painting color	银灰色 (环氧树脂)。但是阀体材质为不锈钢时，本体部不加涂层。 Munsell N-6 (Epoxy resin group) is standard. In the case of stainless steel body, no painting is standard.	

执行机构 ACTUATOR

规格 Specification	型号 Type	气动薄膜式 Diaphragm type	气缸式 Pneumatic Cylinder type
		5200LA	6300LA
		多弹簧型 Multi-spring type	双动作型 Double acting type
用途 Purpose		调节 Modulation	调节、开关 Modulation or On-off
供气压力 (弹簧范围) Air supply (Spring range)		300 (80~200) KPa G	300~500 KPa G
接口 Connection		Rc1/4, Rc3/8 (φ 650)	Rc1/2
正作用 Direct action		气压增加阀闭 Air to valve shut	随输入定位器信号增加阀开或阀闭。 Valve open or shut by air or electric signal.
反作用 Reverse action		气压增加阀开 Air to valve open	
滞后 Hysteresis		≤1% FS (带定位器) ≤1% of FS with positioner	≤1% FS (带定位器) ≤1% of FS with positioner
直线性 Linearity		≤±2% FS (带定位器) ≤±2% of FS with positioner	≤±2% FS (带定位器) ≤±2% of FS with positioner
允许环境温度 Ambient Temp.		标准型 Standard type-10~+70℃ 高温型 High Temp.service 0~+100℃ 低温型 Low Temp. service-40~+40℃	标准型 Standard type -20~+60℃ 高温型 High Temp.service 0~+100℃ 低温型 Low Temp. service-50~+60℃
标准涂层色 Painting		银色环氧树脂 Munsell : N-6	银色环氧树脂 Munsell : N-6
选购设备 Option	E/P • P/P 定位器、过滤减压阀、电磁阀、限位开关、调速器、锁止阀、手动操作机构。 E/P • P/P-Positioner, Air-set, Solenoid valve, Limit switch, Speed controller, Lock valve, Lock-up valve, Manual handle, etc.		

性能 PERFORMANCE

额定 Cv 值 Rated Cv	请参见表 6。 See Table 6.
流量特性 Flow characteristics	线性 Linear
可调比 R Rangeability	请参见表 6。 See Table 6.
阀座泄漏量 Seat Leakage	请参见表 5。 See Table 5. (可选用 Option : ANSI CLASS V)
允许压差 Allowable pressure drops	请参见表 7。 See Table 7.

特殊规格 (有償) OPTIONAL SPECIAL SPECIFICATIONS (additional cost is required)

本体部特殊检查 Special testing for Body	材料检查 {液体渗透探伤检查 (PT)、放射线检查 (RT)}、流量特性检查、低温试验、蒸汽试验 Material certificate, Liquid penetrant testing, Radiographic testing, Flow characteristic testing, Low temperature testing, Steam testing.
本体部特殊清洗 Special cleaning for Body	完全禁油、除水处理 Oxygen clean, Oil-free, Water-free
本体部及执行机构特殊规格 Special specification for Body and Actuator	防砂、防尘型、防盐腐蚀型、寒冷地区用、热带地区用、无铜处理、特殊空气配管及特殊气接头、真空工作条件用、接触大气部分的螺栓、螺母采用不锈钢、指定涂层色 Sand and Dust proof, Salty environment proof, Cold area proof, Tropical area proof, Copper-free alloy, Special piping and fitting, Vacuum service proof, SUS bolt and nut for exposed parts, Non-standard painting.
认证 Authorization	获得高压气体认定法的认定 Japanese government authorization for high pressure gas.

表 5 阀体、阀内件材质组合及使用温度范围·阀座允许泄漏量

Table 5 BODY/TRIM STANDARD MATERIAL COMBINATION, OPERATING TEMPERATURE AND SEAT LEAKAGE.

- ① 当阀座泄漏率要达到 ANSI CLASS V 时, 请与 KOSO 确认。
- ② 若介质为气体或蒸汽, 请选用 510D 系列或向 KOSO 咨询。
- ① When ANSI CLASS V for seat leakage is required, please consult with us.
- ② In the case of gas or steam service, we recommend our 510D series or consult with us.
- R.TFE: 强化聚四氟乙烯 Reinforced Teflon ● SS : 部分堆焊司太莱合金 Stellite seat surface
- PH : 析出硬化热处理 Precipitation hardening ● SF : 全部堆焊司太莱合金 Stellite full surface
- HT : 热处理 Heat treatment

表 5-1 阀体材质: 碳钢

Table 5-1 BODY MATERIAL : CARBON STEEL

阀体材质 Body material		A105			
套筒 Cage	材质 Material	SUS630		SUS630	
	处理 Treatment	PH		PH	
阀芯 Plug	材质 Material	SUS440C		SUS440C	
	处理 Treatment	HT		HT	
阀座 Seat ring	材质 Material	SUS410	SUS440C	SUS410	SUS440C
	处理 Treatment	HT	HT	HT	HT
平衡密封环 Balance seal	材质 Material	R.TFE		柔性石墨 Grafoil	
	垫环 Back ring	SUS316		—	
阀座允许泄漏量 Seat Leakage	ANSI	Class IV		Class IV	
	Rated Cv×	0.01%		0.01%	
使用温度 Operating Temp. °C		-5~+230		-5~+425	

表 5-2 阀体材质: 不锈钢

Table 5-2 BODY MATERIAL : STAINLESS STEEL

阀体材质 Body material		SUSF304, SUSF316			
套筒 Cage	材质 Material	SUS316		SUS316	
	处理 Treatment	—		—	
阀芯 Plug	材质 Material	SUS316		SUS316	
	处理 Treatment	SS		SS	
阀座 Seat ring	材质 Material	SUS316		SUS316	
	处理 Treatment	SF		SF	
平衡密封环 Balance seal	材质 Material	R.TFE*①		柔性石墨 Grafoil	
	垫环 Back ring	SUS316		—	
阀座允许泄漏量 Seat Leakage	ANSI	Class IV		Class IV	
	Rated Cv×	0.01%		0.01%	
使用温度 Operating Temp. °C		-196~+230		-196~+565	

*①流体温度在-75℃以下的场合, 平衡密封环的材质: Fluoroloy G; 垫环材质: Elgiloy。

When the fluid temperature is below -75℃, the materials for the balance seal and the back ring will be Fluoroloy G and Elgiloy, respectively.

表 6 额定 Cv 及行程

Table 6 Cv VALUE AND STROKE

公称压力 ANSI Class 900、1500、2500

BODY RATINGS ANSI Class 900、1500、2500

公称通径 Valve size inch (mm)	阀芯尺寸 Plug size inch (mm)	行程 mm Stroke	最小 可控 Min.Cv	额定 Rated Cv 2 段 8 级降压 2 steps 8 stages		最小 可控 Min.Cv	额定 Rated Cv 3 段 12 级降压 3 steps 12 stages		最小 可控 Min.Cv	额定 Rated Cv 4 段 16 级降压 4 steps 16 stages		
1 (25)	5/16 (9)	12	—	—		—	—		0.06	0.6	0.9	1.2
	1/2 (15)	12	—	—		—	—		0.06	1.6		2
1-1/2 (40)	1/2 (15)	12	—	—		—	—		0.06	1.6		2
	3/4 (20)	12	—	—		—	—		0.08	2.5	3.2	3.8
	1 (25)	12	0.19	6	8	0.16	5	7	0.14	4.5		6
2 (50)	1 (25)	12	0.19	6	8	0.16	5	7	0.14	4.5		6
	1-1/4 (32)	12	0.25	12	14	0.20	10	13	0.18	8		11
	1-1/2 (40)	12	0.44	16	20	0.36	14	17	0.31	12		15
3 (80)	1-1/2 (40)	16	0.44	18	24	0.36	16	20	0.31	14		18
	2 (50)	16	0.64	25	35	0.52	20	28	0.45	18		25
4 (100)	2 (50)	16	0.64	25	35	0.52	20	28	0.45	18		25
	2-1/2 (65)	25	0.93	35	45	0.76	30	40	0.66	25		35
	3 (80)	25	1.37	50	70	1.12	45	60	0.97	40		50
6 (150)	3 (80)	25	1.37	50	70	1.12	45	60	0.97	40		50
	4 (100)	30	2.17	80	100	1.77	65	85	1.54	55		70
	5 (125)	30	3.08	95	140	2.51	80	120	2.18	70		100
8 (200)	4 (100)	30	2.17	80	100	1.77	65	85	1.54	55		70
	5 (125)	30	3.08	95	140	2.51	80	120	2.18	70		100
	6 (150)	30	4.06	120	170	3.31	100	150	2.87	80		130

图 2 本体部构造

Fig. 2 BODY SECTION VIEW

图 2-1 阀芯尺寸 3/4"以下

Fig. 2-1 PLUG SIZE 3/4" AND UNDER

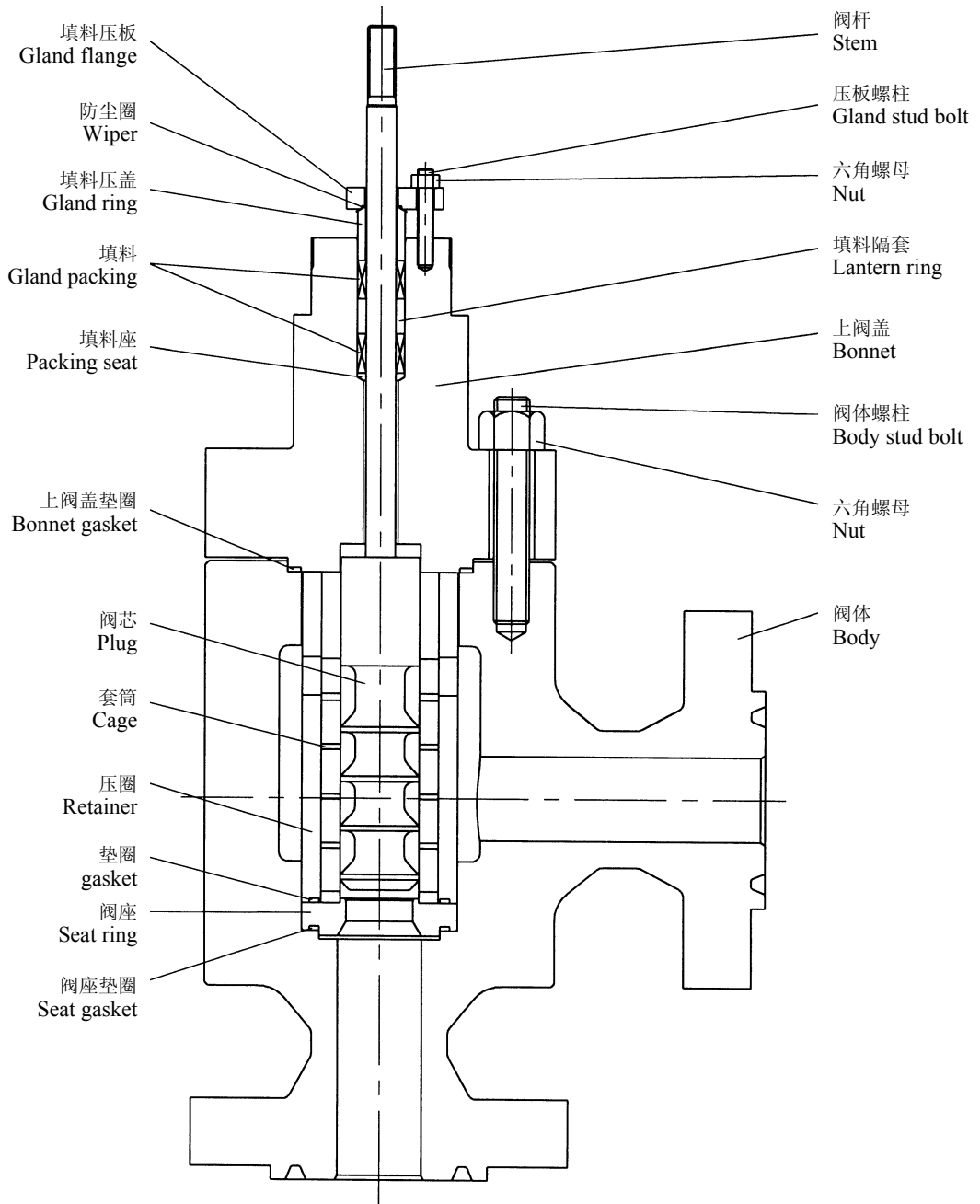


图 2-2 阀芯尺寸 1"以上

Fig. 2-2 PLUG SIZE 1" AND OVER

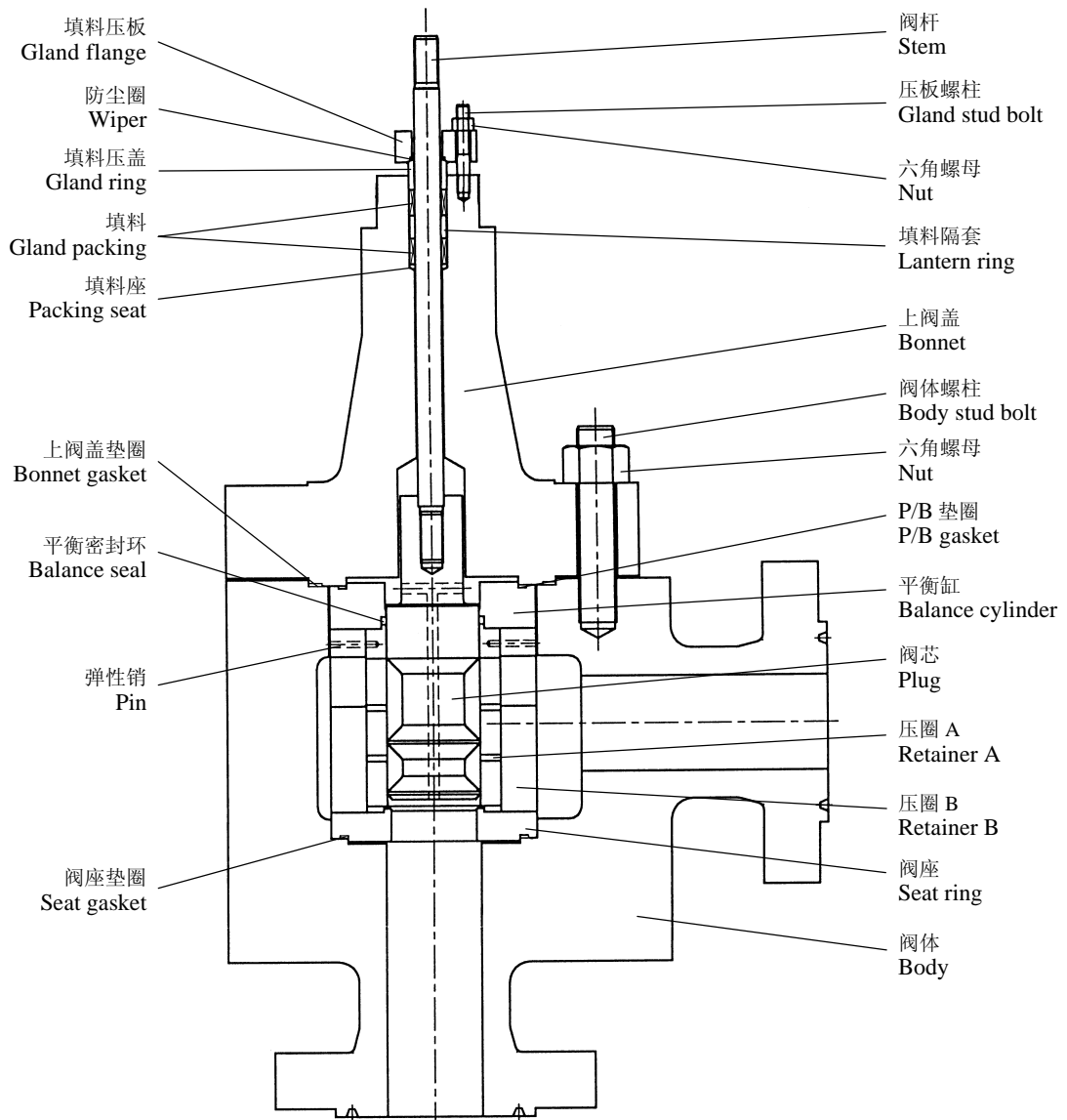


表 7 最大允许压差 (单位: MPa)

Table 7 ALLOWABLE PRESSURE DROPS (UNIT : MPa)

阀门口径与执行机构的标准组合请参见第 16~20 页。

See pages 16~20, for valve size-actuator size combinations.

DA : 正作用 (气压增加时阀闭) Direct action (Air to valve shut)

RA : 反作用 (气压增加时阀开) Reverse action (Air to valve open)

薄膜式执行机构 (5200LA)

DIAPHRAGM ACTUATOR(5200LA)

表 7-1 填料: 聚四氟乙烯碳纤维 / 介质温度: +230℃ 以下

Table 7-1 PACKING : CARBON FIBER/MEDIUM TEMPERATURE : UNDER +230℃

公称压力 Body ratings	执行机构 尺寸 Actuator size	气源压力 Air supply KPa G	弹簧范围 Spring range KPa G	平衡密封环: 强化聚四氟乙烯 / SUS316 Balance seal : Reinforced Teflon/SUS316											
				阀芯尺寸 Plug size (inch)											
				5/16	1/2	3/4	1	1-1/4	1-1/2	2	2-1/2	3	4	5	6
ANSI Class 900、1500	350	300	80~200	22.50	16.70	9.10	16.80	16.40	12.20	8.70	—	—	—	—	
	450	300	80~200	—	25.50	18.30	22.60	22.30	20.90	20.30	16.70	13.10	8.90	—	
	650	300	80~200	—	—	—	—	—	—	25.50	25.50	23.00	22.30	21.70	16.70

表 7-2 填料：柔性石墨 / 介质温度：-196~+565℃

Table 7-2 PACKING : GRAFOIL/MEDIUM TEMPERATURE : -196~+565℃

公称压力 Body ratings	执行机构尺寸 Actuator size	气源压力 Air supply KPa G	弹簧范围 Spring range KPa G	平衡密封环：柔性石墨 Balance seal : GRAFOIL											
				阀芯尺寸 Plug size (inch)											
				5/16	1/2	3/4	1	1-1/4	1-1/2	2	2-1/2	3	4	5	6
ANSI Class 900、1500	350	300	80~200	14.60	10.70	6.50	—	—	—	—	—	—	—	—	—
	450	300	80~200	25.50	25.50	14.30	17.15	16.08	—	—	—	—	—	—	—
	650	300	80~200	—	—	—	—	—	—	—	17.15	17.15	17.15	—	—

表 7-3 气缸式双动作型执行机构 (6300LA)

Table 7-3 DOUBLE ACTING CYLINDER ACTUATOR(6300LA)

填料：柔性石墨 / 介质温度：-196~+565℃

PACKING : GRAFOIL/MEDIUM TEMPERATURE : -196~+565℃

公称压力 Body ratings	执行机构尺寸 Actuator size	气源压力 Air supply KPa G	平衡密封环：柔性石墨 Balance seal : GRAFOIL												
			阀芯尺寸 Plug size (inch)												
			5/16	1/2	3/4	1	1-1/4	1-1/2	2	2-1/2	3	4	5	6	
ANSI Class 900、1500	300	400	—	—	—	—	—	—	17.15	17.15	17.15	17.15	—	—	—
	450	400	—	—	—	—	—	—	—	—	—	17.15	17.15	17.15	17.15

表 8 与标准执行机构组合时的产品重量 (单位：kg)

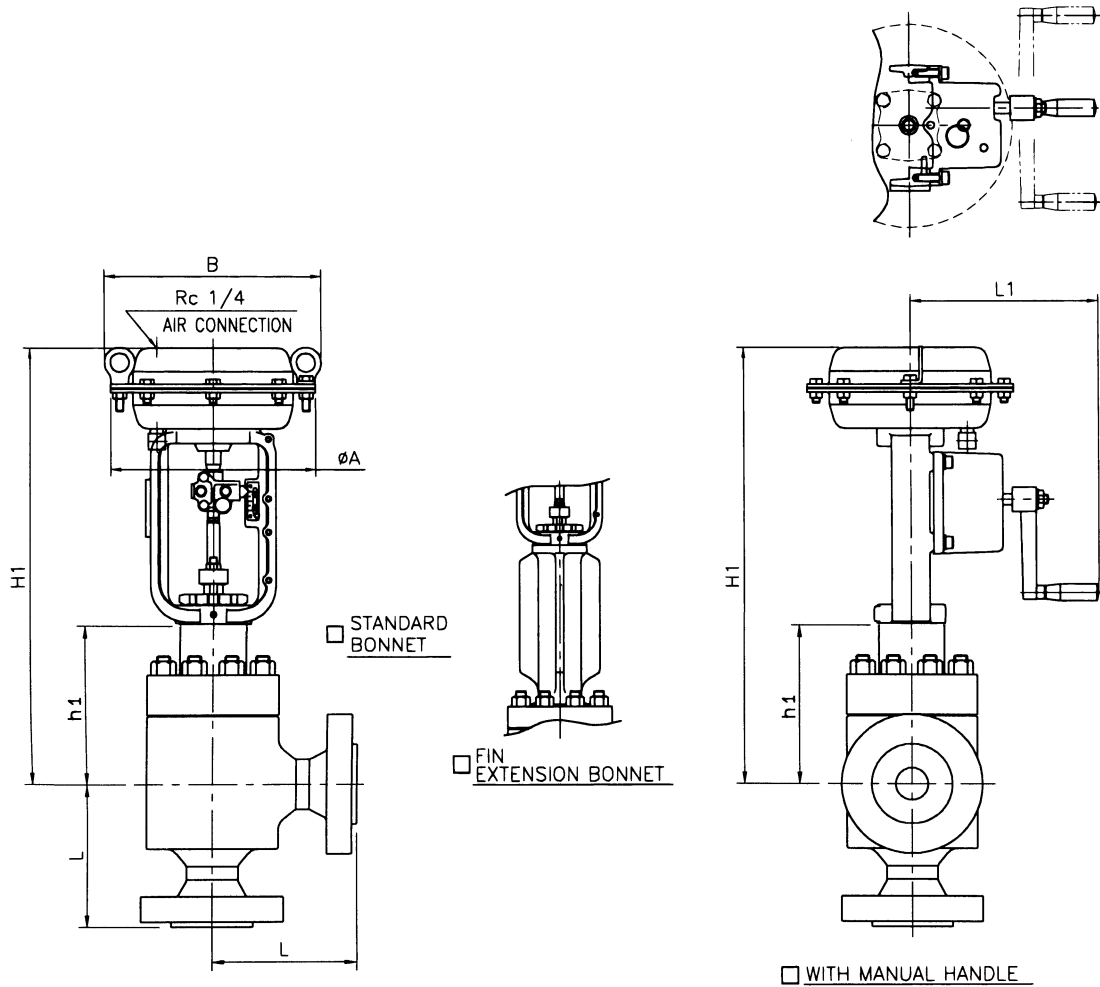
Table 8 NET WEIGHT OF STANDARD VALVE AND ACTUATOR COMBINED (UNIT: kg)

本表中所列重量，均为执行机构和本体部的标准产品重量，不包括附件、手动机构等。

Only standard type are represented. Weights of accessories, a handwheel and the like are not included.

公称口径 Valve size Inch (mm)	公称压力 Body ratings ANSI Class	薄膜式执行机构 Diaphragm actuator size 5200LA						双动作气缸式执行机构 Double acting cylinder actuator size 6300LA	
		上阀盖形式：标准型 Bonnet type : Standard type			上阀盖形式：散热片型 Bonnet type : Fin-Extension type			上阀盖形式：散热片型 Bonnet type:Fin-Extension type	
		350	450S	650S	350	450S	650S	300	450
1 (25)	900、1500	117			127				
1.5 (40)	900、1500	152	180		162	190			
2 (50)	900、1500		240			250			
3 (80)	900、1500		350			360		400	
4 (100)	900、1500		420	550		445	575	490	
6 (150)	900、1500			850			—		920
8 (200)	900、1500			1150			—		1215

ANGLE-VALVE DIRECT ACTION



DIMENSIONS

UNIT : mm

CODE No.	VALVE SIZE	FACE TO FACE : L	ANSI 900#,1500#				ACTUATOR			
			BONNET		BONNET		SIZE	B	WITH MANUAL HANDLE	CODE No.
			STD.	FIN EXT.	STD.	FIN EXT.				
			h1		H1					
01	<input type="checkbox"/> 1" (25A)	170	316	466	746	896	<input type="checkbox"/> 350	367	230	5235LA
93	<input type="checkbox"/> 1.5" (40A)	190	320	470	750	900	<input type="checkbox"/> 350	367	230	5235LA
					815	965	<input type="checkbox"/> 450	472	336	524SLA
02	<input type="checkbox"/> 2" (50A)	230	369	519	864	1014	<input type="checkbox"/> 450	472	336	524SLA
03	<input type="checkbox"/> 3" (80A)	300	384	534	879	1029	<input type="checkbox"/> 450	472	336	524SLA
04	<input type="checkbox"/> 4" (100A)	400	345	495	840	990	<input type="checkbox"/> 450	472	336	524SLA

*FLANGE IS FOLLOWING TO A STANDARD WHICH IS DESCRIBED ON SPECIFICATION SHEET.

NOTE:

DRAWING No.

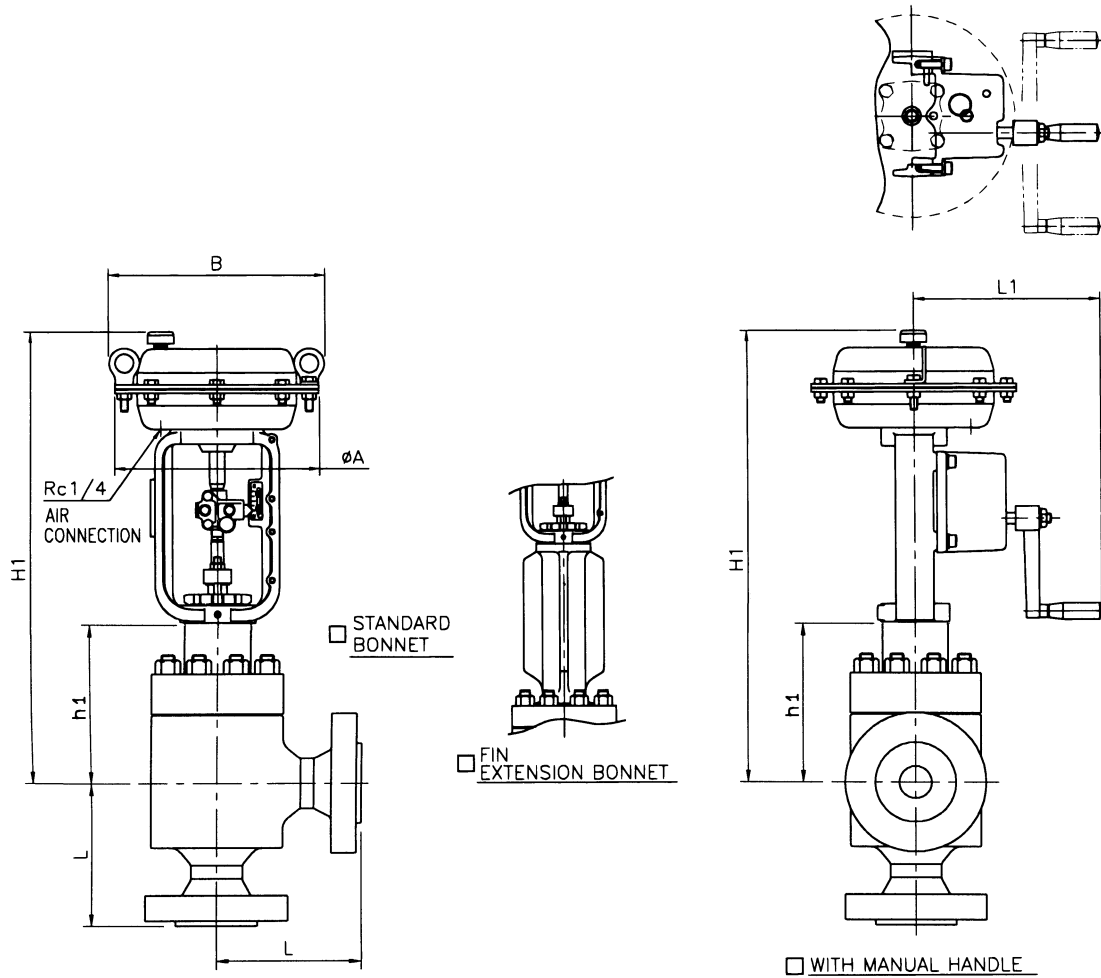
E - 510A - 5200LA - D - N S

REV

C

KOSO

ANGLE-VALVE REVERSE ACTION



DIMENSIONS

UNIT : mm

VALVE SIZE CODE No.	FACE TO FACE : L	ANSI 900#,1500#				ACTUATOR				
		BONNET		BONNET		SIZE	B	WITH MANUAL HANDLE	CODE No.	
		STD.	FIN EXT.	STD.	FIN EXT.					L1
		h1		H1		A				
01	1" (25A)	170	316	466	786	936	350	367	230	5235LA
93	1.5" (40A)	190	320	470	790	940	350	367	230	5235LA
					855	1005	450	472	336	524SLA
02	2" (50A)	230	369	519	904	1054	450	472	336	524SLA
03	3" (80A)	300	384	534	919	1069	450	472	336	524SLA
04	4" (100A)	400	345	495	880	1030	450	472	336	524SLA

*FLANGE IS FOLLOWING TO A STANDARD WHICH IS DESCRIBED ON SPECIFICATION SHEET.

NOTE:

DRAWING No.

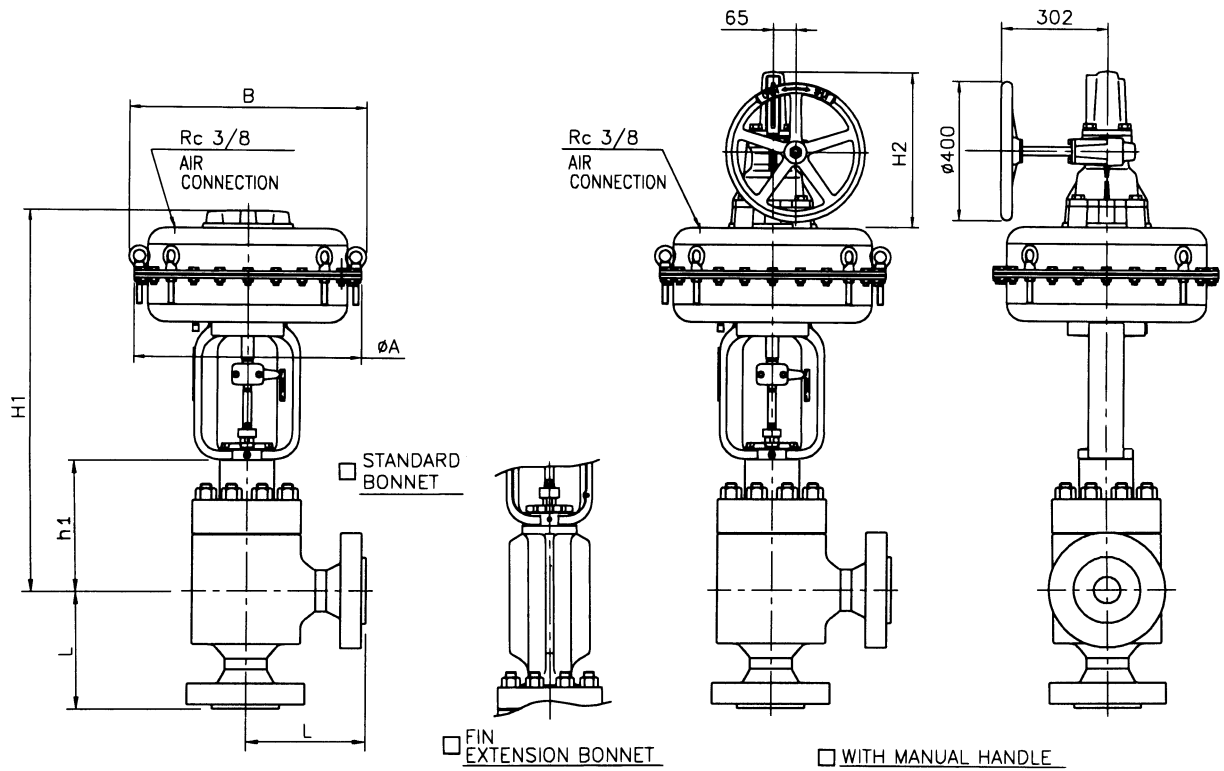
E - 510A - 5200LA - R - N S

REV

C

KOSO

ANGLE-VALVE DIRECT ACTION



DIMENSIONS

UNIT : mm

VALVE SIZE CODE No.	FACE TO FACE : L <input type="checkbox"/> ANSI 900# RF <input type="checkbox"/> ANSI 900# RTJ <input type="checkbox"/> ANSI 1500# RF <input type="checkbox"/> ANSI 1500# RTJ	<input type="checkbox"/> ANSI 900#,1500#				ACTUATOR			
		BONNET		BONNET		SIZE A	B	<input type="checkbox"/> WITH MANUAL HANDLE	CODE No.
		<input type="checkbox"/> STD.	<input type="checkbox"/> FIN EXT.	<input type="checkbox"/> STD.	<input type="checkbox"/> FIN EXT.			H2	
		h1		H1					
04 <input type="checkbox"/> 4" (100A)	400	345	495	1062	1212	<input type="checkbox"/> 650	678	<input type="checkbox"/> 450	526SLA

*FLANGE IS FOLLOWING TO A STANDARD WHICH IS DESCRIBED ON SPECIFICATION SHEET.

NOTE:

DRAWING No.

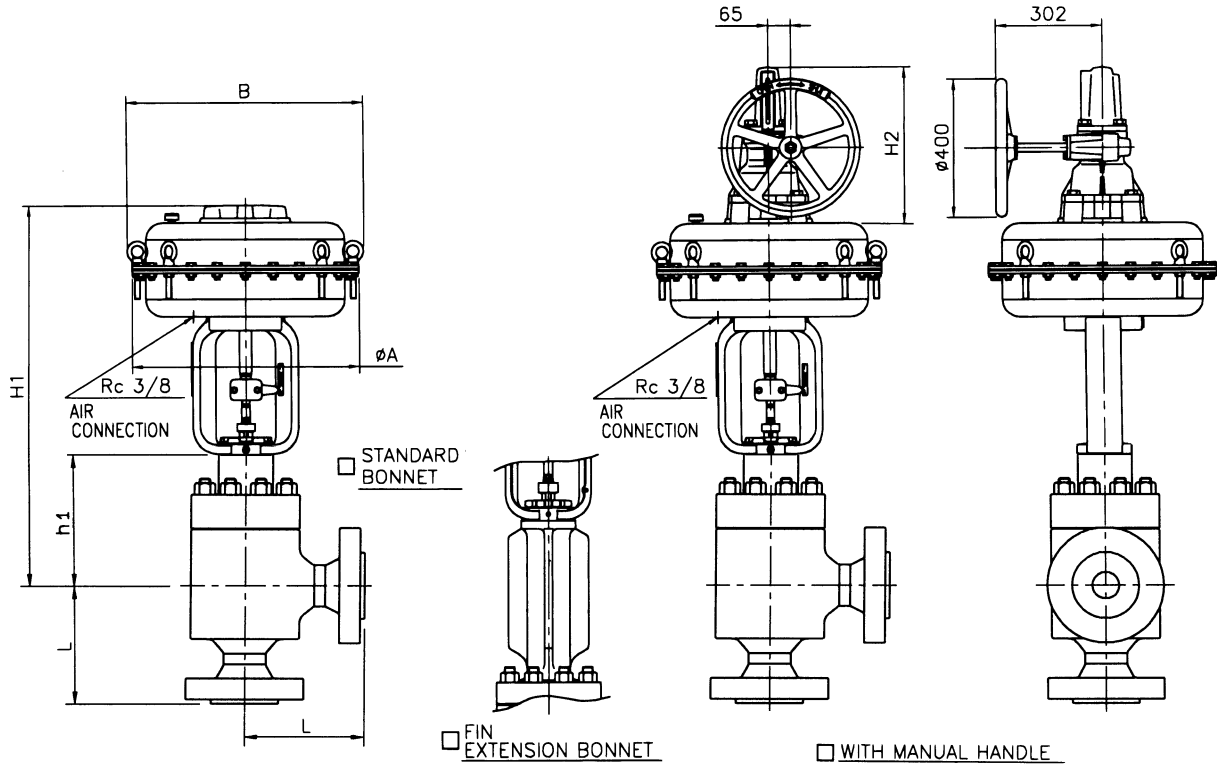
E - 510A - 526SLA - D - N
S

REV

B

KOSO

ANGLE-VALVE REVERSE ACTION



DIMENSIONS

UNIT : mm

VALVE SIZE	FACE TO FACE : L	ANSI 900#,1500#				ACTUATOR			
		BONNET		BONNET		SIZE	B	WITH MANUAL HANDLE	CODE No.
		STD.	FIN EXT.	STD.	FIN EXT.				
CODE No.		h1		H1					
04	4" (100A)	345	495	1062	1212	650	678	450	526SLA

*FLANGE IS FOLLOWING TO A STANDARD WHICH IS DESCRIBED ON SPECIFICATION SHEET.

NOTE:

DRAWING No.

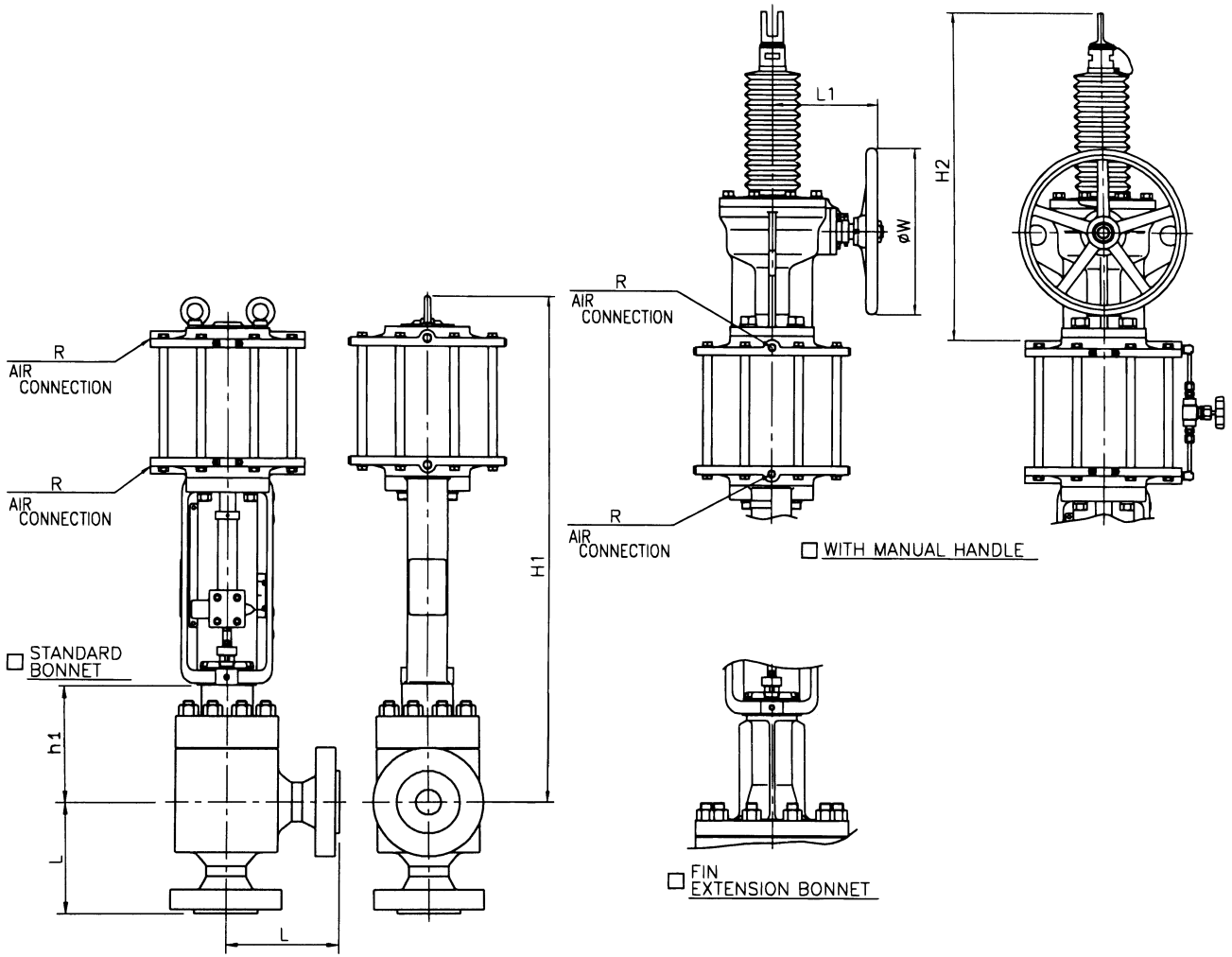
E - 510A - 526SLA - R - N S

REV

B

KOSO

ANGLE-VALVE Double acting cylinder



DIMENSIONS

UNIT : mm

VALVE SIZE	FACE TO FACE : L	ANSI 900#,1500#				ACTUATOR					
		BONNET		BONNET		Cylinder Der SIZE	R	WITH MANUAL HANDLE			CODE No.
		STD.	FIN EXT.	STD.	FIN EXT.			H2	L1	φ W	
CODE No.		h1		H1							
03 <input type="checkbox"/> 3" (80A)	300	384	534	1204	1354	<input type="checkbox"/> 300	Rc1/2	615	260	400	6330LA
04 <input type="checkbox"/> 4" (100A)	400	345	495	1165	1315	<input type="checkbox"/> 300	Rc1/2	615	260	400	6330LA

*FLANGE IS FOLLOWING TO A STANDARD WHICH IS DESCRIBED ON SPECIFICATION SHEET.

NOTE:

DRAWING No.

E - 510A - 6330LA - W - ^N/_H

REV

A

KOSO

以下参数为共用技术参数

表 9 阀体材质的使用温度·压力范围

Table 9 BODY MATERIAL/OPERATING PRESSURE-TEMPERATURE RATINGS

UNIT : MPa G

温 度 Temp. °C	ANSI Class 900						ANSI Class 1500						ANSI Class 2500					
	SCPL1	SCPH2	SCPH21	SCPH32	SCS13A	SCS14A	SCPL1	SCPH2	SCPH21	SCPH32	SCS13A	SCS14A	SCPL1	SCPH2	SCPH21	SCPH32	SCS13A	SCS14A
	LCB	A105 WCB	F11 WC6	F22 WC9	F304 CF8	F316 CF8M	LCB	A105 WCB	F11 WC6	F22 WC9	F304 CF8	F316 CF8M	LCB	A105 WCB	F11 WC6	F22 WC9	F304 CF8	F316 CF8M
-196~38	—	—	—	—	14.88	14.88	—	—	—	—	24.79	24.79	—	—	—	—	41.33	41.34
-45~38	14.35	—	—	—	14.88	14.88	23.92	—	—	—	24.79	24.79	39.87	—	—	—	41.33	41.34
-5~38	14.35	15.31	15.50	15.50	14.88	14.88	23.92	25.51	25.84	25.84	24.79	24.79	39.87	42.52	43.07	43.07	41.33	41.34
50	14.18	15.01	15.33	15.35	14.34	14.43	23.64	25.02	25.55	25.58	23.90	24.04	39.40	41.70	42.59	42.64	39.84	40.07
100	13.52	13.90	14.62	14.70	12.25	12.65	22.53	23.16	24.36	24.50	20.42	21.09	37.56	38.62	40.61	40.85	34.01	35.14
150	13.18	13.56	13.90	13.98	10.89	11.54	21.96	22.60	23.18	23.30	18.16	19.24	36.60	37.66	38.61	38.84	30.26	32.07
200	12.79	13.14	13.63	13.45	9.82	10.69	21.32	21.89	22.73	22.40	16.37	17.83	35.53	36.50	37.88	37.35	27.28	29.71
250	12.17	12.51	13.33	13.26	9.15	10.02	20.28	20.84	22.22	22.10	15.26	16.68	33.80	34.75	37.03	36.83	25.43	27.80
300	11.30	11.61	12.72	12.72	8.71	9.49	18.84	19.36	21.20	21.20	14.52	15.80	31.40	32.26	35.33	35.33	24.20	26.34
350	10.78	11.08	12.06	12.06	8.42	9.12	17.96	18.46	20.11	20.11	14.02	15.20	29.95	30.78	33.51	33.51	23.36	25.36
375		10.94	11.63	11.63	8.32	8.91		18.22	19.38	19.38	13.86	14.84		30.37	32.32	32.32	23.12	24.74
400		10.34	10.98	10.98	8.23	8.72		17.24	18.28	18.28	13.72	14.55		28.73	30.47	30.47	22.87	24.25
425		8.62	10.53	10.53	8.14	8.59		14.37	17.54	17.54	13.57	14.32		23.94	29.23	29.23	22.63	23.87
450		6.01	10.13	10.13	8.06	8.42		10.02	16.89	16.89	13.42	14.03		16.68	28.16	28.16	22.37	23.38
475		4.06	9.50	9.50	7.97	8.20		6.76	15.82	15.82	13.27	13.67		11.28	26.36	26.36	22.13	22.79
500			8.33	8.33	7.81	8.05			13.89	13.89	13.02	13.40			23.15	23.15	21.71	22.34
525			6.08	6.58	7.15	7.73			10.12	10.96	11.94	12.89			16.88	18.26	19.88	21.47
550			3.83	4.91	6.54	7.49			6.38	8.17	10.91	12.48			10.63	13.63	18.17	20.79
575			2.55	3.51	6.02	7.22			4.24	5.85	10.04	12.04			7.08	9.74	16.72	20.07
600			1.75	2.29	5.01	6.43			2.94	3.82	8.35	10.71			4.90	6.36	13.92	17.85
625					3.92	5.48					6.54	9.12					10.89	15.20
650					3.16	4.23					5.25	7.06					8.75	11.76
675					2.33	3.78					3.88	6.31					6.45	10.53

图 3 平衡密封环使用温度·压力范围

Fig. 3 BALANCE SEAL PRESSURE-TEMPERATURE RATINGS

图 3-1 R.TFE/SUS316

Fig. 3-1 R.TFE/SUS316

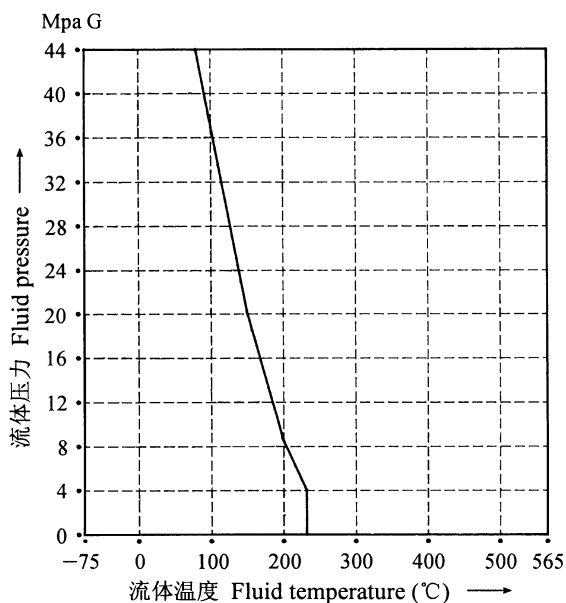


图 3-2 柔性石墨

Fig. 3-2 GRAFOIL

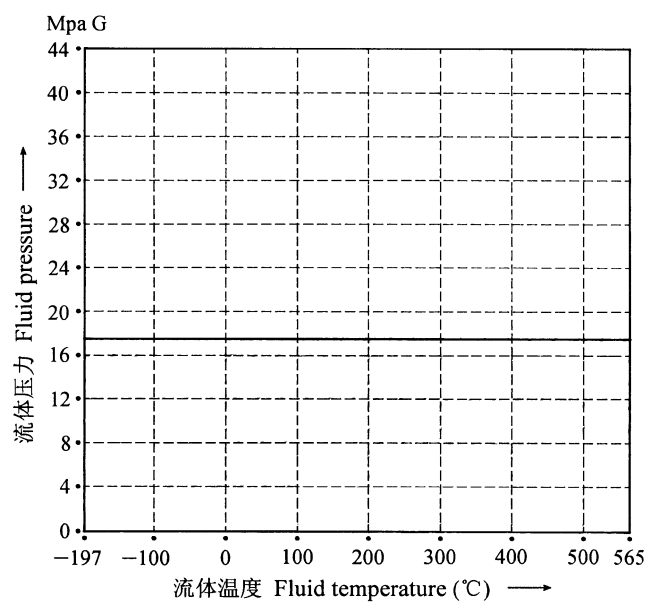


图 3-3 FLUOROLOY G/ELGILOY
 Fig. 3-3 FLUOROLOY G/ELGILOY

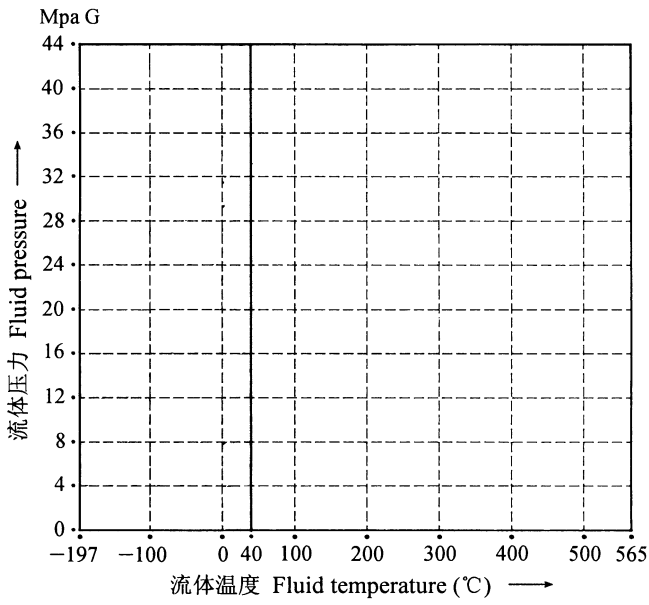


图 4 填料使用温度·压力范围

Fig. 4 GLAND PACKING OPERATING PRESSURE-TEMPERATURE RATINGS

图 4-1 聚四氟乙烯碳纤维 (P6528+P4519)

Fig. 4-1 TEFLON CARBON

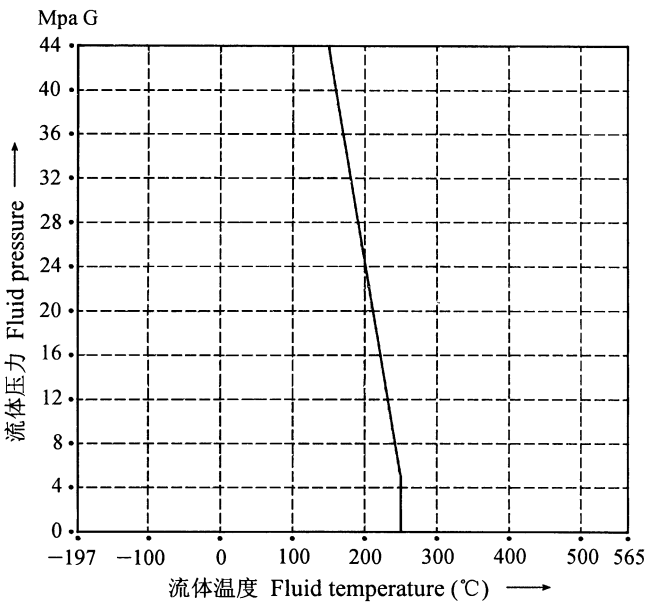


图 4-2 柔性石墨 Fig. 4-2 GRAFOIL

P6710CL+P6610CL (-196°C~400°C)

P6710CH+P6610CH(-196°C~565°C)

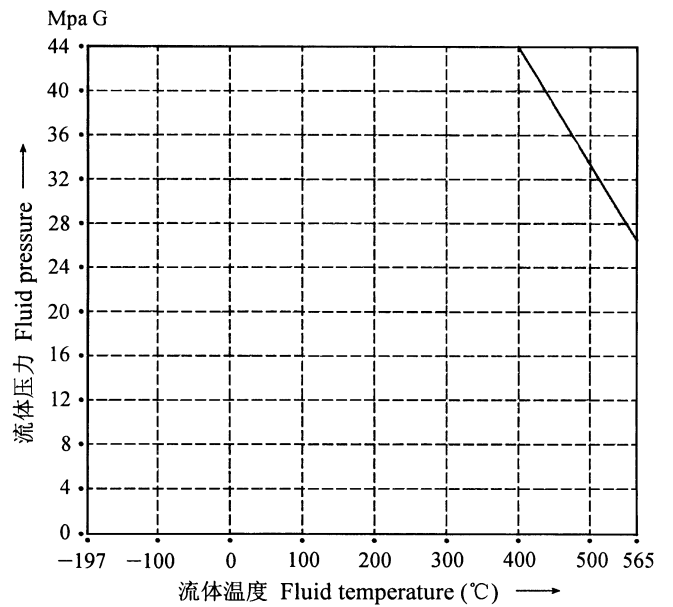


图 5 垫圈使用温度·压力范围

Fig. 5 GASKET OPERATING PRESSURE-TEMPERATURE RATINGS

图 5-1 柔性石墨 / SUS316 (T/#1806GR)

Fig. 5-1 GRAFOIL/SUS316

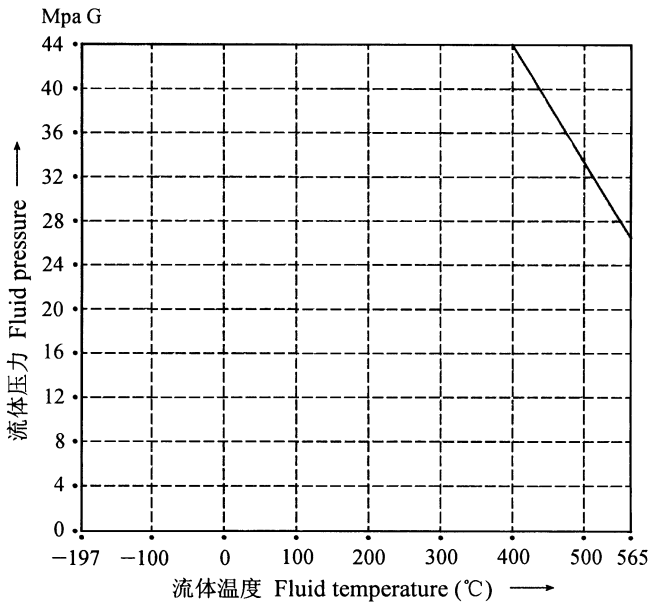


图 5-2 聚四氟乙烯 / SUS316 (T/#9090)

Fig. 5-2 TEFLON/SUS316

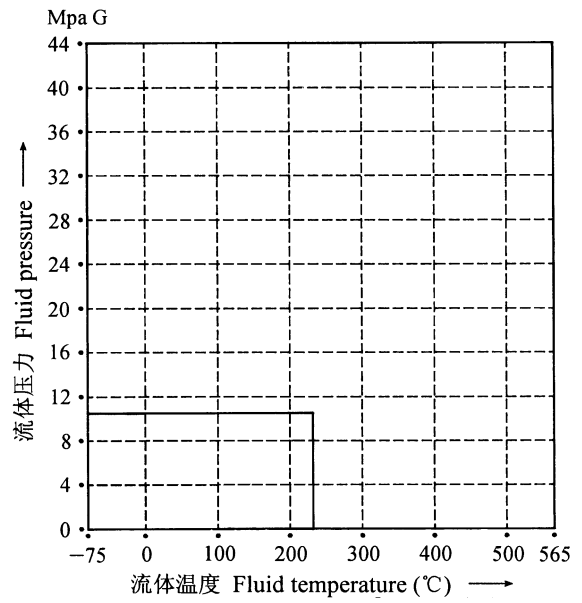
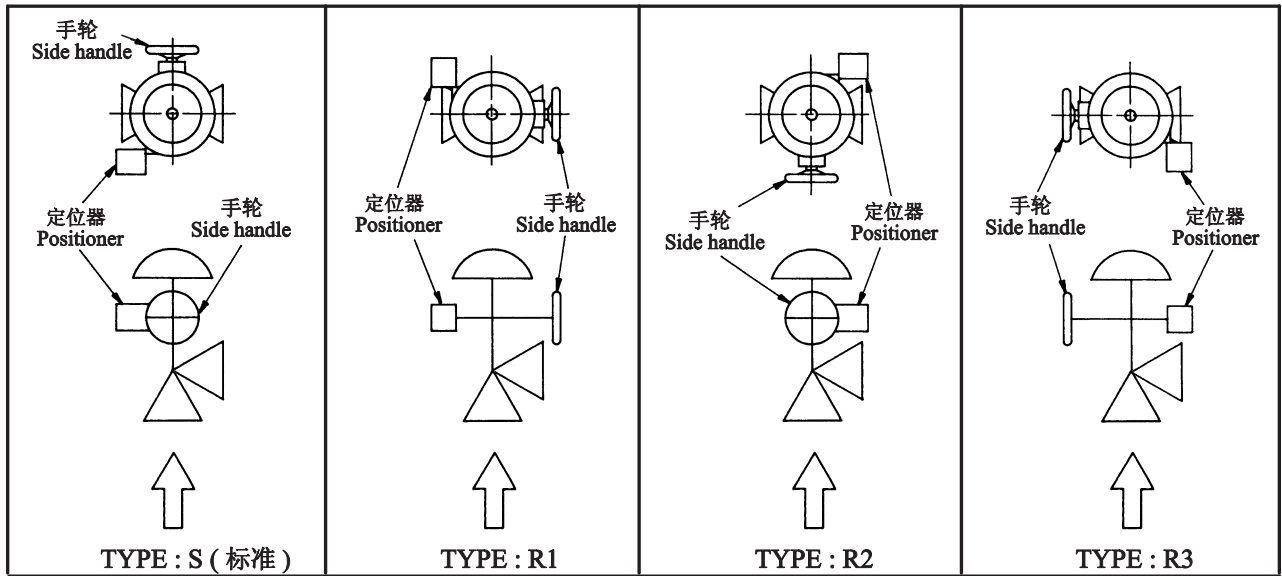


图 6 控制阀安装方位 (5200LA)

Fig. 6 ACTUATOR MOUNTING FORMS FOR 5200LA

图 6-1 执行机构尺寸: 350、450

Fig. 6-1 ACTUATOR SIZE : 350、450

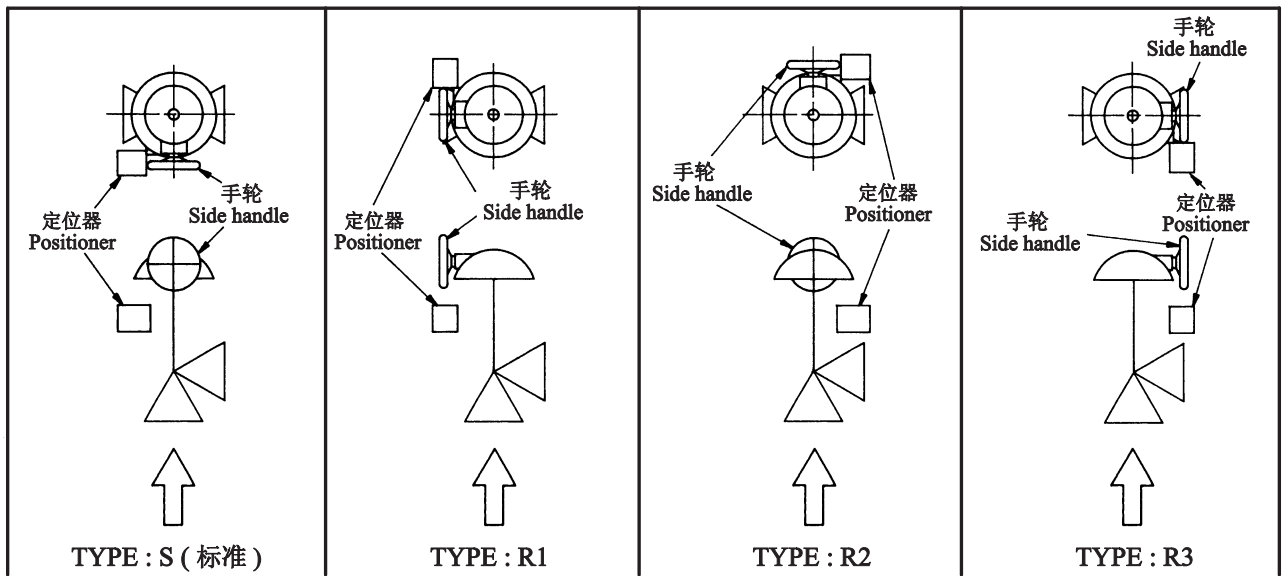


注) 安装位置为非标准时, 请指定安装位置的形式 (TYPE)。

NOTE : Type S is automatically applied, unless otherwise specified.

图 6-2. 执行机构尺寸: 650

Fig. 6-2 ACTUATOR SIZE : 650



注) 安装位置为非标准时, 请指定安装位置的形式 (TYPE)。

NOTE : Type S is automatically applied, unless otherwise specified.

附表一

500A 系列 高压顶部导向型单座角阀型号编制说明

CODE NO.

500A	1	2	3	4	5	6	7	8	9	10	11	12	13	14	15	16	17	18	19	20	...	26	27	28	29	30
	本 体 部															执 行 机 构										

1. 本体部

1 2 代号	公 称 通 径 INCH MM	5 代号	连 接 法 兰 (法 兰 形 状)	9 代号	额 定 流 量 系 数 Cv	12 代号	阀座材质及处理
90	1/2 15	1	RF	O	KOSO 标准规格	3	SUS316 / SF
91	3/4 20	5	RTJ	X	客户要求特殊规格	6	SUS440C / 热处理
01	1 25	6	BW (对焊)			U	A182-F11/SF
93	1.5 40	7	SW (承插焊)	10 代号	阀 体 材 质		
02	2 50			E	锻钢 A105	W	HASTELLOY-B
		X	特殊规格	F	A182-F11	Y	HASTELLOY-C
				Q	A182-F22	Z	TITANIUM
XX	特殊规格	6 代号	阀 芯 形 式	U	锻不锈钢 SUSF304	X	特殊规格
		1	P 孔单座	V	锻不锈钢 SUSF316	13 代号	导向套材质及处理
3 代号	阀 芯 尺 寸 INCH MM			W	HASTELLOY-B	4	SUS316 / PS
T	5/64 4	X	特殊规格	Y	HASTELLOY-C	G	SUS440C / 热处理
V	3/32 5	7 代号	流 量 特 性	Z	TITANIUM	H	A182-F11 / PS
N	1/8 6	8	等百分比				
M	3/16 7	A	线性	X	特殊规格	X	特殊规格
L	1/4 8	X	特殊规格	11 代号	阀芯材质及处理	14 代号	填料材质及处理
U	5/16 9			V	SUS440C / 热处理	U	P6528+P4519 (常温用)
K	3/8 10	8 代号	上 阀 盖 形 式	3	SUS316 / SF	Q	P6710CH+P6610CH (高温用)
J	1/2 15	1	标准型	11	A182-F11/SF	R	P6710CL+P6610CL (高温用)
H	3/4 20	2	标准型带注油器			X	特殊规格
1	1 25	3	标准型带 O 形圈 (VITON)	W	HASTELLOY-B	15 代号	垫圈型号
G	1.25 32	4	标准型带 O 形圈 (NBR)	Y	HASTELLOY-C	1	T/#9090
F	1.5 40	5	延长型 (低温型)	Z	TITANIUM	5	T/#1806GR
2	2 50	6	延长型带注油器	X	特殊规格		
		8	散热片型			X	特殊规格
X	特殊规格	9	散热片型带注油器				
		A	散热片型带 O 形圈 (NBR)				
4 代号	阀门公称等级 连接法兰等级	B	加长型				
F	ANSI Class 900	C	加长型带注油器				
G	ANSI Class 1500	D	加长型带 O 形圈 (NBR)				
H	ANSI Class 2500						
		X	特殊规格				

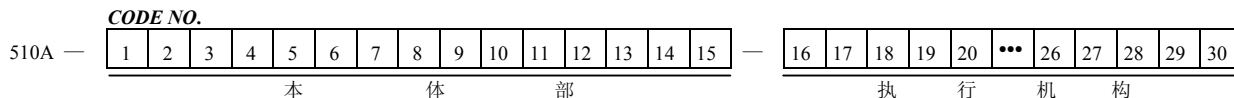
备注: SF—全部堆焊司太莱合金
PS—堆焊司太莱合金

P6528—碳纤维
P4519—聚四氟乙烯碳纤维
P6710CL—柔性石墨
P6710CH—柔性石墨
P6610CL—柔性石墨
P6610CH—柔性石墨
T/#9090—聚四氟乙烯 / SUS316
T/#1806GR—柔性石墨 / SUS316

2. 执行机构的型号编制说明请参见相应的执行机构标准说明书。

附表二

510A 系列 高压多段式阀芯型角阀型号编制说明



1. 本体部

1 2 代号	公 称 通 径 INCH MM	6 代号	阀 芯 形 式	9 代号	额 定 流 量 系 数 Cv	12 代号	阀 座 材 质 及 处 理
01	1 25	3	套筒不平衡型	O	KOSO 标准规格	3	SUS316 / SF
93	1.5 40	4	套筒平衡型	X	客户要求特殊规格	6	SUS440C / 热处理
02	2 50	X	特殊规格			C	SUS410 / 热处理
03	3 80						
04	4 100					W	HASTELLOY-B
06	6 150					Y	HASTELLOY-C
08	8 200					Z	TITANIUM
XX	特殊规格					X	特殊规格

3 代号	阀 芯 尺 寸 INCH MM	7 代号	流 量 特 性	10 代号	阀 体 材 质	13 代号	套 筒 材 质 及 处 理
U	5/16 9	A	线性	E	锻钢 A105	6	SUS630 / PH
J	1/2 15			U	锻不锈钢 SUSF304	7	SUS316
H	3/4 20	X	特殊规格	V	锻不锈钢 SUSF316		
1	1 25					X	特殊规格
G	1-1/4 32						
F	1-1/2 40						
2	2 50						
E	2-1/2 65						
3	3 80						
4	4 100						
5	5 125						
6	6 150						
X	特殊规格						

4 代号	阀 门 公 称 等 级 连 接 法 兰 等 级	8 代号	上 阀 盖 形 式	11 代号	阀 芯 材 质 及 处 理	14 代号	填 料 材 质 及 处 理
F	ANSI Class 900	1	标准型	V	SUS440C / 热处理	L	P6528+P4519 (常温用)
G	ANSI Class 1500	2	标准型带注油器	2	SUS316 / SS	Q	P6710CH+P6610CH (高温用)
H	ANSI Class 2500	3	标准型带 O 形圈 (VITON)			R	P6710CL+P6610CL (高温用)
X	特殊规格	4	标准型带 O 形圈 (NBR)	W	HASTELLOY-B	X	特殊规格
		5	延长型 (低温型)	Y	HASTELLOY-C		
		6	延长型带注油器	Z	TITANIUM		
		8	散热片型	X	特殊规格		
		9	散热片型带注油器				
		A	散热片型带 O 形圈 (NBR)				
		B	加长型				
		C	加长型带注油器				
		D	加长型带 O 形圈 (NBR)				
		X	特殊规格				

5 代号	连 接 法 兰 (法 兰 形 状)	15 代号	垫 圈 和 平 衡 密 封 环
1	RF	4	T/#9090 : RTFE/SUS316
5	RTJ	7	T/#1806GR : GRAFOIL
6	BW (对焊)	8	T/#1806GR : RTFE/SUS316
7	SW (承插焊)	G	Fluoroloy G/Elgiloy
X	特殊规格		
		X	特殊规格

注：SS—部分堆焊司太莱合金
SF—全部堆焊司太莱合金
PH—析出硬化热处理

P6528—碳纤维
P4519—聚四氟乙烯碳纤维
P6710CL—柔性石墨
P6710CH—柔性石墨
P6610CL—柔性石墨
P6610CH—柔性石墨
T/#9090—聚四氟乙烯 / SUS316
T/#1806GR—柔性石墨 / SUS316
RTFE—强化聚四氟乙烯
GRAFOIL—柔性石墨

2. 执行机构的型号编制说明请参见相应的执行机构标准说明书。

附表三

KOSO 控制阀公称压力对照表

公称压力等级代号	L 级	M 级	H 级			
美国标准	ANSI 150#	ANSI 300#	ANSI 600#	ANSI 900#	ANSI 1500#	ANSI 2500#
日本标准	JIS 10K	JIS 20K、JIS 30K	JIS 40K	JIS 63K		
中国标准	PN 1.6	PN 4.0	PN 6.3、PN 10	PN 16	PN 25	PN 40

注：由于各国标准在公称压力定义时选择的温度基准不同，表中相同等级只是近似的，因此，各标准的公称压力下的温度·压力使用范围请参照相应的标准。

附表四

KOSO 控制阀阀体常用材质对照表

美国铸件牌号	A216-WCB	A351-CF8	A351-CF8M	A217-WC6	A217-WC9	A352-LCB
日本铸件牌号	SCPH2	SCS13A	SCS14A	SCPH21	SCPH32	SCPL1
日本锻件牌号	A105	SUSF304	SUSF316	F11	F22	
中国铸件牌号	ZG230-450	ZG0Cr18Ni9	ZG0Cr18Ni12Mo2Ti			
备 注	成份同 ZG25	成份同 304SS	成份同 316SS			