

400H 平行闸阀 Parallel Slide Valve

概要

400H 系列平行闸阀采用金属接触式独特结构，动作可靠，具有极高的切断性能，广泛应用于高温、高压到极低温条件下的紧急切断阀、放空阀或作为大口径调节阀使用，具有多年实绩。

此外，金属接触式结构本身具有防火功能。

GENERAL

The Parallel Slide 400H valve provides maximum shutoff performance through its metal-to-metal, wedge type sealing mechanism. Its excellency as an emergency shutdown/relief valve, or a control valve of a large diameter, has been proven in a variety of on-off applications, as it seals off all pressures from low to high. Fluids of extremely low temperature can be controlled, too. Its all metal construction automatically assures fire-safe function as well.

标准规格 STANDARD SPECIFICATIONS

本体部 BODY

型 号 Series	400H
公称通径 Body size	1.5" ~ 24" (40A ~ 600A 即 DN40 ~ DN600) 28" ~ 36" (非标 non-standard)
公称压力 Body ratings	L4 型阀体 : 3" ~ 24" (80A ~ 600A) JIS 10K、ANSI(JPI) Class 150 M2 型阀体 : 1.5" ~ 2" (40A ~ 50A) JIS 10K、ANSI(JPI) Class 150 1.5" ~ 20" (40A ~ 500A) JIS 20K、30K、ANSI(JPI) Class 300
阀板形状 Disc form	平行型阀板 Parallel disc
阀座形状 Seal ring	全腔型、V形切口缩流孔型 (60°、90°) Full bore type, V-orifice type (60°、90°)
阀内件材质 Trim materials 阀内件处理 Trim treatment	标准材质组合及使用温度，请参见表 2。 See Table 2 for hardening treatment and operating temperature.
连接方式 Body connections	法兰型 (RF、RTJ)、焊接型 (2B 以下为 SW，3B 以上为 BW) Flanged (RF、RTJ) , Weld ends (SW : 2" and under, BW : 3" and over)
法 兰 距 Face to Face dimension	请参见第 18 ~ 28 页。 See pages 18 ~ 28.
阀 体 及 上阀盖材质 Body & Bonnet Material	SCPH2, SCPH21, SCPH61, SCPL1, SCS13A, SCS14A, and other alloy steels. 各种材质的使用温度·压力范围，请参见表 1 和表 2。 As to the operating pressure-temperature limitation for each material, see Tables 1 and 2.
上阀盖形式 Bonnet type	标准型 Standard type : - 5 ~ + 220 散热片型 Fin-Extension type : - 45 ~ - 5 或者超过 220 的场合 - 45 ~ - 5 or over + 220 加长型 Long-Extension type : - 196 ~ - 45 蒸汽夹套型 Steam jacketed type 但要注意各种材质的使用温度·压力范围。 Note : The allowable operating pressure-temperature limitation for each material.
填 料 Packing	请参见图 1。 See Fig. 1 for selection.
垫 圈 Gasket	请参见图 2。 See Fig. 2 for selection. 缠绕式垫圈不能用于 L4 型阀体。Spiral wound metal without L4 body.
表面涂层色 Painting color	银灰色 (环氧树脂)。但是阀体材质为不锈钢时，本体部不加涂层。 Munsell N-6 (Epoxy resin group) is standard. In the case of stainless steel body, no painting is standard.

当公称压力高于 JIS 30K、ANSI(JPI) Class 300，请与 KOSO 确认。

When body ratings is over JIS 30K、ANSI(JPI) Class 300, please consult us.

执行机构 ACTUATOR

规格 Specification	型号 Type	气动薄膜式 Diaphragm type	气缸式 Pneumatic Cylinder type
		5200LA	6100LA, 6200LA
		多弹簧型 Multi-spring type	双动作型 Double acting type
用途 Purpose	调节、开关 Modulation or On-off		调节、开关 Modulation or On-off
供气压力 (弹簧范围) Air supply (Spring range)	300 (80 ~ 200) KPa G		400 ~ 500 KPa G
接口 Connection	Rc1/4, Rc3/8 (650)		Rc1/4, Rc3/8, Rc1/2 , Rc3/4
正作用 Direct action	气压增加阀闭 Air to valve shut		随输入定位器信号增加阀开或阀闭。 Valve open or shut by air or electric signal. 电磁阀励磁阀开或阀闭 Valve open or shut when solenoid valve energized.
反作用 Reverse action	气压增加阀开 Air to valve open		
滞后 Hysteresis	1% FS (带定位器) 1% of FS with positioner		1.5% FS (带定位器) 1.5% of FS with positioner
直线性 Linearity	线性凸轮 Linear cam ±2% FS with positioner 等百分比凸轮 Linear cam ±3% FS with positioner	线性凸轮 Linear cam ±2% FS with positioner 等百分比凸轮 Linear cam ±3% FS with positioner	
允许环境温度 Ambient Temp.	标准型 Standard type - 10 ~ +70 高温型 High Temp.service 0 ~ +100 低温型 Low Temp. service - 40 ~ +40	标准型 Standard type - 20 ~ +60 高温型 High Temp.service 0 ~ +100 低温型 Low Temp. service - 50 ~ +60	
标准涂层色 Painting	银色环氧树脂 Munsell : N-6		银色环氧树脂 Munsell : N-6
选购设备 Option	E/P · P/P 定位器、过滤减压阀、电磁阀、限位开关、调速器、锁止阀、手动操作机构。 E/P · P/P-Positioner, Air-set, Solenoid valve, Limit switch, Speed controller, Lock valve, Lock-up valve, Manual handle, etc.		

性能 PERFORMANCE

额定 Cv 值 Rated Cv	请参见表 3。 See Table 3.
流量特性 Flow characteristics	请参见图 3。 See Fig. 3.
阀座泄漏量 Seat Leakage	L4 型阀体 L4 type body 3"(80A)以下 under.....Cv × 0.00001% 4"(100A)以上 over.....Cv × 0.000001% M2 型阀体 M2 type body 3"(80A)以下 under.....Cv × 0.00001% 4"(100A)以上 over.....Cv × 0.000001%
允许压差 Allowable pressure drops	请参见表 4。 See Table 4.
可调比 R Rangeability	全腔型 Full bore type 2"(50A)以下 under.....15 : 1 3"(80A)以上 over20 : 1 V 形切口缩流孔型 V-orifice type 2"(50A)以下 under.....20 : 1 3"(80A)以上 over30 : 1

特殊规格（有償） OPTIONAL SPECIAL SPECIFICATIONS (Additional cost is required)

本体部特殊检查 Special testing for body	材料检查 {液体渗透探伤检查 (PT)、放射线检查 (RT)}、流量特性检查、低温试验、蒸汽试验 Material certificate, Liquid penetrant testing, Radiographic testing, Flow characteristic testing, Low temperature testing, Steam testing.
本体部特殊清洗 Special cleaning for body	完全禁油、除水处理 Oxygen clean, Oil-free, Water-free
本体部及执行机构特殊规格 Special specification for body and actuator	防砂、防尘型、防盐腐蚀型、寒冷地区用、热带地区用、无铜处理、特殊空气配管及特殊气接头、真空工作条件用、接触大气部分的螺栓、螺母采用不锈钢、指定涂层色 Sand and Dust proof, Salty environment proof, Cold area proof, Tropical area proof, Copper-free alloy, Special piping and fitting, Vacuum service proof, SUS bolt and nut for exposed parts, Non-standard painting.
认证 Authorization	获得高压气体认定法的认定 Japanese government authorization for high pressure gas.

表 1 阀体材质的使用温度・压力范围

Table 1 BODY MATERIAL/OPERATING PRESSURE-TEMPERATURE RATING

表 1-1

Table 1-1 ANSI

UNIT : MPa G

温度 Temp.	Class 150						Class 300					
	SCPL1	SCPH2	SCPH21	SCPH61	SCS13A	SCS14A	SCPL1	SCPH2	SCPH21	SCPH61	SCS13A	SCS14A
	LCB	WCB	WC6	C5	CF8	CF8M	LCB	WCB	WC6	C5	CF8	CF8M
-196~38	—	—	—	—	1.90	1.90	—	—	—	—	4.95	4.95
-45~38	1.84	—	—	—	1.90	1.90	4.78	—	—	—	4.95	4.95
-5~38	1.84	1.96	1.99	1.99	1.90	1.90	4.78	5.10	5.16	5.16	4.95	4.95
50	1.81	1.92	1.92	1.92	1.84	1.84	4.72	5.00	5.10	5.16	4.77	4.80
100	1.72	1.76	1.76	1.76	1.56	1.61	4.51	4.63	4.88	5.14	4.08	4.21
150	1.57	1.57	1.57	1.57	1.39	1.47	4.40	4.51	4.63	5.01	3.62	3.85
200	1.40	1.40	1.40	1.40	1.25	1.37	4.26	4.38	4.54	4.88	3.27	3.56
250	1.20	1.20	1.20	1.20	1.16	1.20	4.05	4.16	4.44	4.62	3.04	3.34
300	1.01	1.01	1.01	1.01	1.01	1.01	3.76	3.87	4.23	4.23	2.91	3.15
350	0.84	0.84	0.84	0.84	0.84	0.84	3.59	3.69	4.01	4.01	2.81	3.03
375		0.73	0.73	0.73	0.73	0.73		3.64	3.88	3.88	2.77	2.96
400		0.64	0.64	0.64	0.64	0.64		3.44	3.65	3.65	2.74	2.91
425		0.55	0.55	0.55	0.55	0.55		2.88	3.50	3.44	2.71	2.87
450		0.47	0.47	0.47	0.47	0.47		1.99	3.38	3.08	2.68	2.81
475		0.37	0.37	0.37	0.37	0.37		1.35	3.16	2.58	2.65	2.73
500		0.28	0.28	0.28	0.28	0.28		0.88	2.77	2.02	2.60	2.67

表 1-2

Table 1-2 JIS UNIT : MPa G

温度 Temp.	10K		20K		30K	
	SCPH2	SCPH2	SCPH2	SCPH2	SCPH2	SCPH21
	WCB	WCB	WCB	WCB	WCB	WCB
-5~120	1.37	3.33	4.99	4.99		
~220	1.17	3.03	4.50	4.50		
~300	0.98	2.84	4.21	4.21		
~350		2.54	3.82	3.82		
~400		2.25	3.33	3.72		
~425		1.96	2.94	3.52		
~450				3.33		
~475				3.13		
~490				2.94		

表 2 阀体、阀内件标准材质组合及使用温度范围

Table 2 BODY/TRIM STANDARD MATERIAL COMBINATION, OPERATING TEMPERATURE

HT : 热处理 Heat treatment PS : 堆焊司太莱合金 Partial stellite
 SF : 全部堆焊司太莱合金 Stellite full surface

表 2-1 阀体材质：碳钢

Table 2-1 BODY MATERIAL : CARBON STEEL

阀体材质	Body material	SCPH2(A216-WCB)			SCPH21(A217-WC6), SCPH61(A217-C5)		
阀板 Disc	材质 Material	A105	SUS304	SCM435	A105	SUS304	SCM435
	处理 Treatment	PS	PS	PS	PS	PS	PS
阀座 Seat ring	材质 Material	A105	A105	A105	A105	A105	A105
	处理 Treatment	PS	PS	PS	PS	PS	PS
压板 Disc follower	材质 Material	SCS13A	SCS13A	SCS13A	SCS13A	SCS13A	SCS13A
楔形块 Wegde	材质 Material	SCPH2	SCPH2	SCPH2	SCPH2	SCPH2	SCPH2
	处理 Treatment	PS	PS	PS	PS	PS	PS
阀杆 Stem	材质 Material	SUS304	SUS304	SUS304	SUS304	SUS316	SUS304
使用不同材质 导向套的使用温度 Operating Temperature for Guide Material	SUS420J2 HT	- 5 ~ +350	- 5 ~ +350	- 5 ~ +350	- 5 ~ +350	- 5 ~ +350	- 5 ~ +350
	SUS304 PS	- 5 ~ +500	- 5 ~ +500	- 5 ~ +400	- 5 ~ +500	- 5 ~ +500	- 5 ~ +400

注) 流体为蒸汽或水时, 阀板材质请选用 SUS304/SF 或 SUS316/SF, 楔形块材质选用 SCS13A/SF。

Note : For steam or water, please select SUS304/SF or SUS316/SF for the disc material, SCS13A/SF for the wedge material.

表 2-2 阀体材质：碳钢及不锈钢

Table 2-2 BODY MATERIAL : CARBON STEEL AND STAINLESS STEEL

阀体材质	Body material	SCPL1(A352-LCB)			SCS13A	SCS14A
阀板 Disc	材质 Material	A105	SUS304	SCM435	SUS304	SUS316
	处理 Treatment	PS	PS	PS	PS	PS
阀座 Seat ring	材质 Material	A105	SUS304	SUS304	SUS304	SUS316
	处理 Treatment	PS	PS	PS	PS	PS
压板 Disc follower	材质 Material	SCS13A	SCS13A	SCS13A	SCS13A	SCS14A
楔形块 Wegde	材质 Material	SCPH2	SCS13A	SCS13A	SCS13A	SCS14A
	处理 Treatment	PS	PS	PS	PS	PS
阀杆 Stem	材质 Material	SUS304	SUS304	SUS304	SUS304	SUS304
使用不同材质 导向套的使用温度 Operating Temperature for Guide Material	SUS420J2 HT	- 10 ~ +350	- 45 ~ +350	- 30 ~ +350	—	—
	SUS304 PS	- 10 ~ +350	- 45 ~ +350	- 30 ~ +350	- 196 ~ +500	—
	SUS316 PS	—	—	—	—	- 196 ~ +500

注) 当 SCS13A 材质用于超低温流体时, 耐压部的含镍量必须在 9.5% 以上。

Note : If the fluid temperature is extremely low, the body material SCS13A needs to be nitrated (over 9.5%).

图 1 填料的使用温度·压力范围

Fig. 1 GLAND PACKING OPERATING PRESSURE-TEMPERATURE RATINGS

图 1-1 聚四氟乙烯碳纤维/聚四氟乙烯石棉
Fig. 1-1 TFE CARBON/TFE ASBESTOS

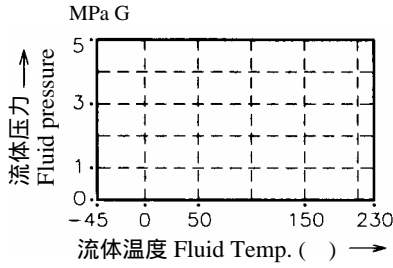


图 2-2 柔性石墨
Fig. 2-2 GRAFOIL

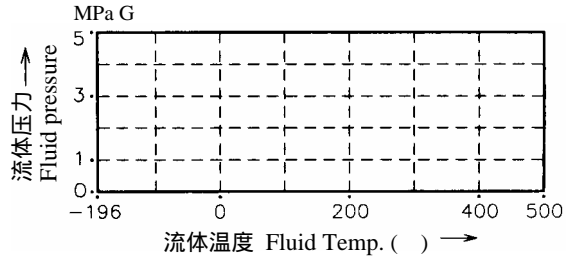


图 2 垫圈的使用温度·压力范围

Fig. 2 GASKET PRESSURE-TEMPERATURE RATINGS

图 2-1 强化聚四氟乙烯
Fig. 2-1 REINFORCED TEFLON SHEET

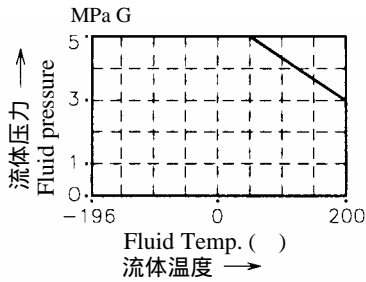


图 2-2 橡胶石棉板
Fig. 2-2 ASBESTOS JOINT SHEET

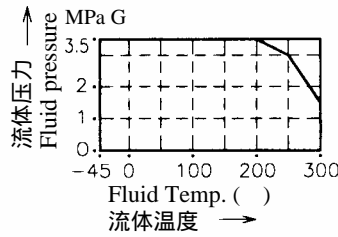


图 2-3 石棉纸/SUS304, 石棉纸/SUS316
Fig. 2-3 Asbestos/SUS304, Asbestos/SUS316

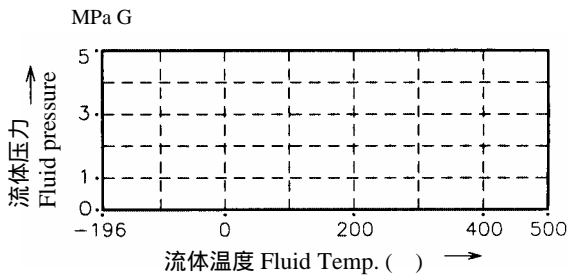


图 2-4 聚四氟乙烯/SUS316
Fig. 2-4 TEFLON/SUS316

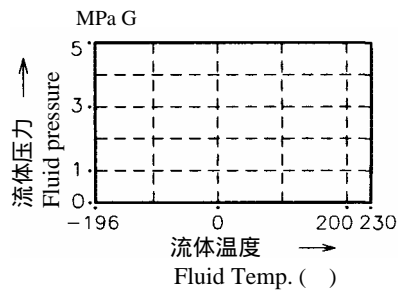


图3 流量特性 Fig. 3 FLOW CHARACTERISTIC

图 3-1 全腔型 Fig. 3-1 FULL BORE TYPE

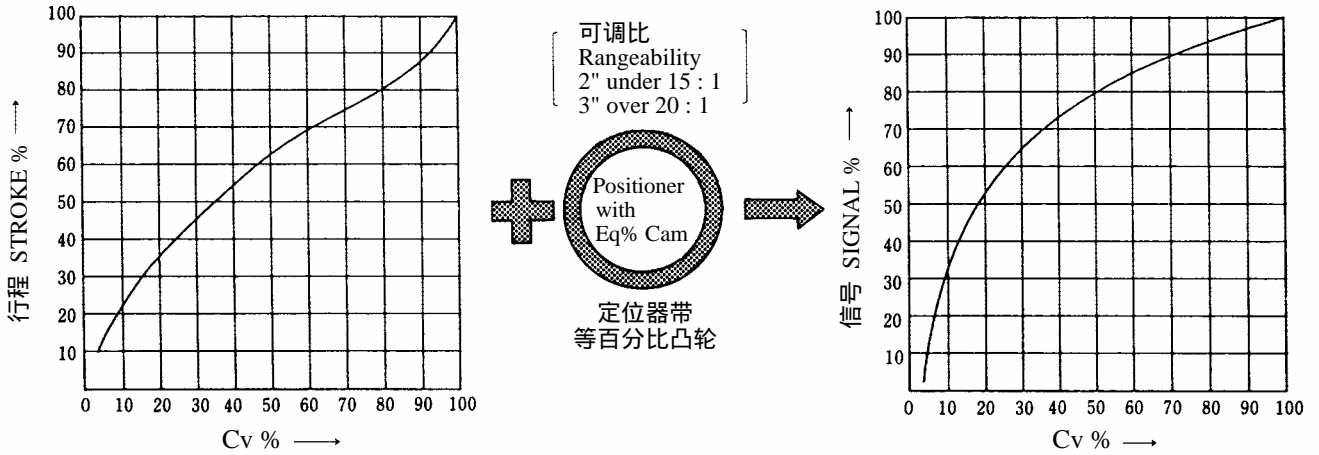


图 3-2 V 形切口缩流孔型 Fig. 3-2 V-ORIFICE TYPE

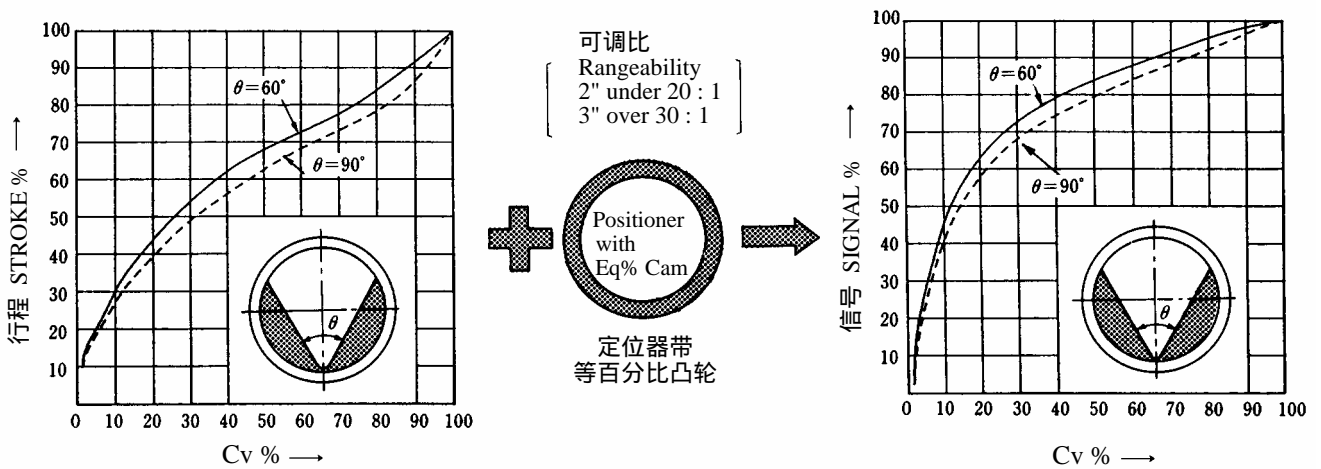


表 3 额定 Cv 值及行程 Table 3 Cv VALUE AND STROKE

公称通径 Valve size inch (mm)	L4 型阀体 L4 type body JIS 10K、ANSI(JPI) Class 150			M2 型阀体 M2 type body JIS 20K、30K、ANSI(JPI) Class 300			Stroke mm
	全腔型 Full bore	90° V 形切口 90° V-orifice	60° V 形切口 60° V-orifice	全腔型 Full bore	90° V 形切口 90° V-orifice	60° V 形切口 60° V-orifice	
1.5 (40)	—	—	—	50	25	15	40
2 (50)	—	—	—	120	60	36	50
3 (80)	320	165	95	320	165	100	90
	280	145	85	280	145	85	*80
4 (100)	790	410	240	790	410	240	110
5 (125)	1040	540	310	—	—	—	135
6 (150)	1380	720	415	1150	600	350	160
8 (200)	3550	1850	1065	3130	1630	940	210
10 (250)	4990	2600	1500	3970	2060	1190	260
12 (300)	8170	4250	2450	6970	3620	2090	310
14 (350)	10600	5510	3180	9400	4890	2820	360
16 (400)	14200	7380	4260	13300	6920	3990	410
18 (450)	18700	9720	5610	17100	8900	5130	460
20 (500)	23600	12270	7100	22500	11700	6750	510
24 (600)	34000	—	—	—	—	—	610

注) 1. 公称通径 1.5B 及 2B 的 JIS 10K、ANSI(JPI) Class 150 规格, 请使用 M2 型阀体。

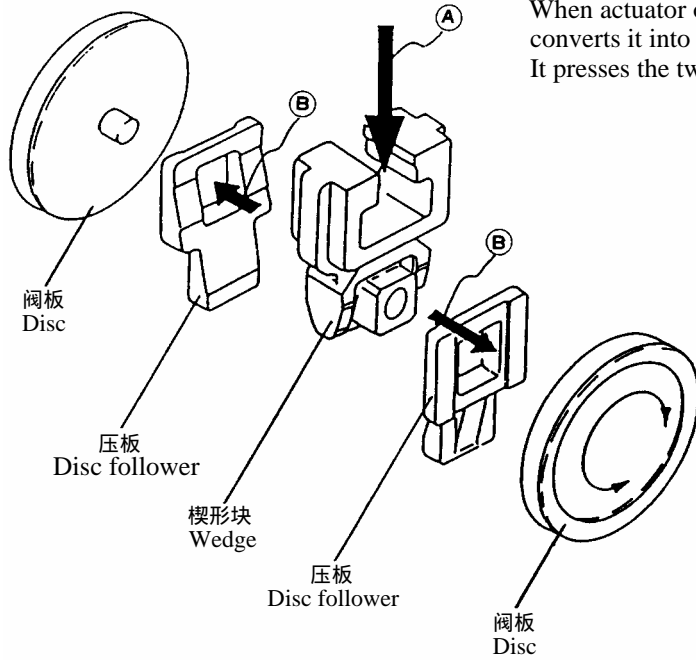
2. 当 3B 的阀体配用薄膜式执行机构时 (型号: 5200LA), 行程为 80mm。

Note: For valve size 1.5" or 2", when the rating is JIS 10K/ANSI(JPI) Class 150, M2 type body will be used.

When combined 3" body with diaphragm actuator (Model: 5200LA), stroke is 80 mm.

图 4 L4 型本体部构造 Fig. 4 L4 TYPE BODY SECTION VIEW

图 4-1 楔形块、压板、阀板构造 Fig. 4-1 Wedge-Disc assembly



*当执行机构的输出力 A 作用于经过精心设计、具有适当角度的楔形机构时，会将作用力 A 转换成水平作用力 B，此作用力能使二块阀板紧紧地压住阀座，从而达到切断流体的目的。
When actuator output A is loaded, carefully designed wedge angle converts it into horizontal pressure B. It presses the two discs tightly against the seat rings.

图 4-3 L4 型阀体：全蒸汽夹套型 Fig. 4-3 L4 type body : Full jacket

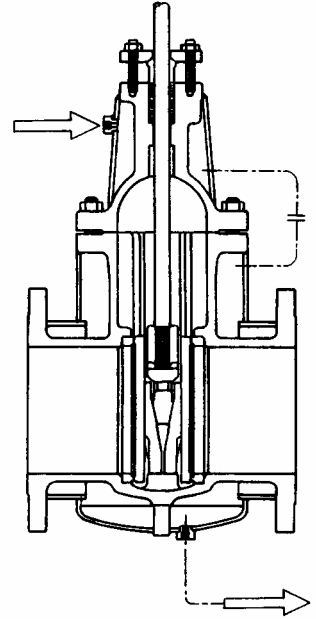


图 4-2 L4 型阀体：标准型 Fig. 4-2 L4 type body : Standard

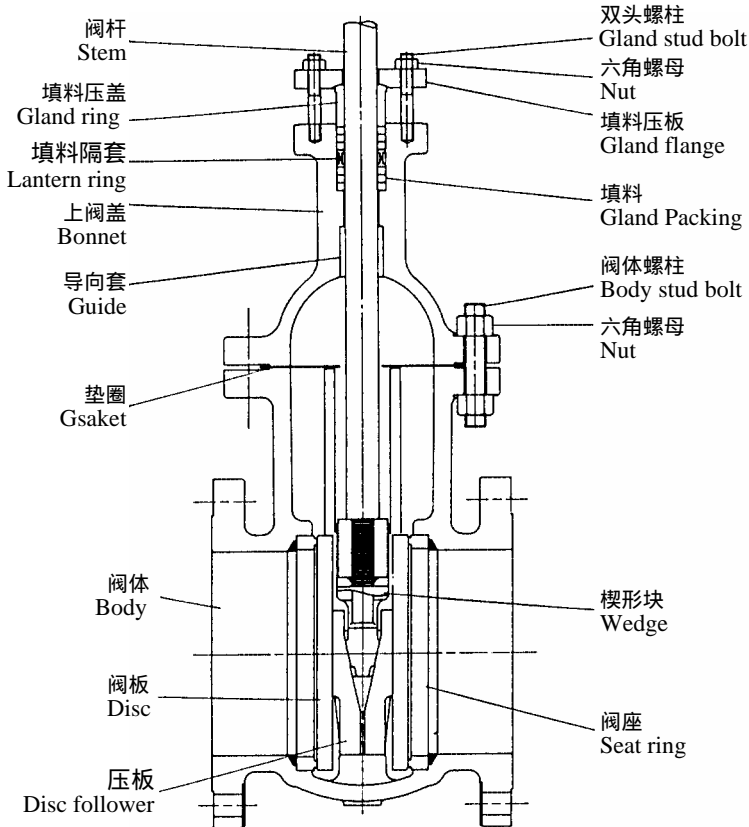
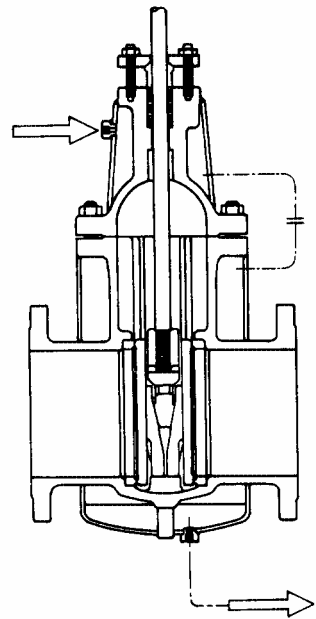
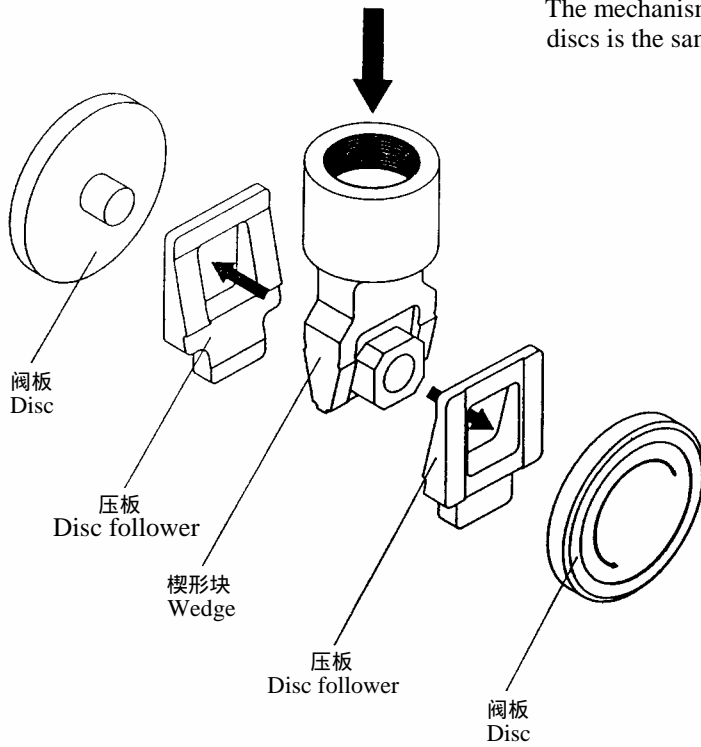


图 4-4 L4 型阀体：半蒸汽夹套型 Fig. 4-4 L4 type body : Semi jacket



标准蒸汽夹套材质：SS41
标准蒸汽夹套接口：PT1/2, PT3/4
Standard jacket material : SS41
Standard jacket connection : PT1/2, PT3/4

图 5 M2 型本体部构造 Fig. 5 M2 TYPE BODY SECTION VIEW
 图 5-1 楔形块、压板、阀板构造 Fig. 5-1 Wedge-Disc assembly



*执行机构的输出力对阀板的作用原理与 L 型本体部完全相同。
 The mechanism of how the actuator output is exerted, the discs is the same as in L type body.

图 5-3 M2 型阀体：全蒸汽夹套型
 Fig. 5-3 M2 type body : Full jacket

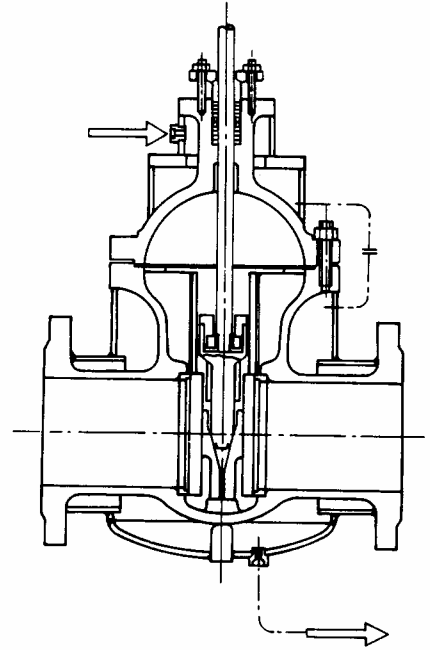


图 5-2 M2 型阀体：标准型 Fig. 5-2 M2 type body : Standard

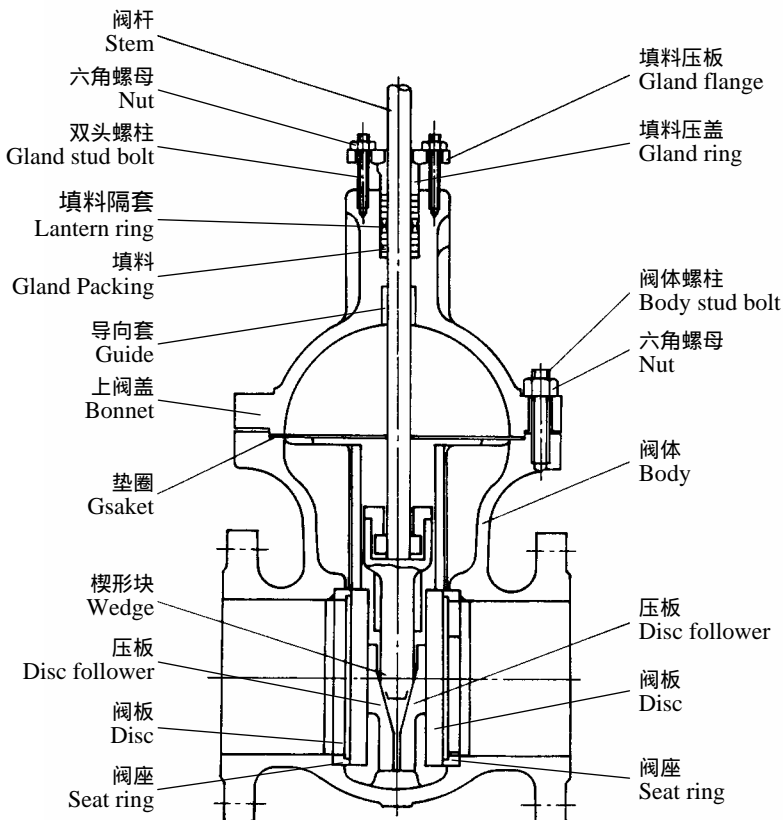
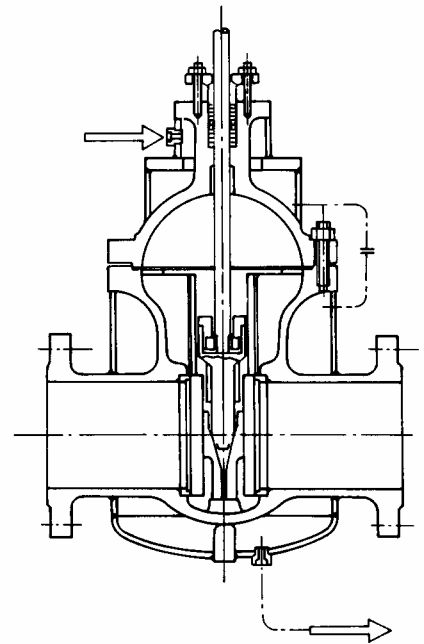
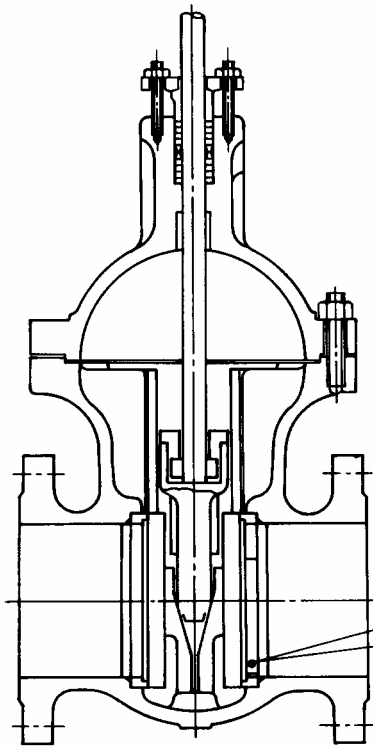


图 5-4 M2 型阀体：半蒸汽夹套型
 Fig. 5-4 M2 type body : Semi jacket



标准蒸汽夹套材质：SS41
 标准蒸汽夹套接口：PT1/2, PT3/4
 Standard jacket material : SS41
 Standard jacket connection : PT1/2, PT3/4

图 6 V 型切口缩流孔座构造 Fig. 6 V-ORIFICE TYPE SECTION VIEW



V 型切口缩流孔座如下图所示，以 60° 和 90° 为标准，焊接在阀座的流道内径上，构成焊接型阀座。
 V-orifice type has a 60° or 90° cut as standard, as shown below. The V-shaped orifice is welded inside the seat ring. Then the seat ring itself is welded to valve body.

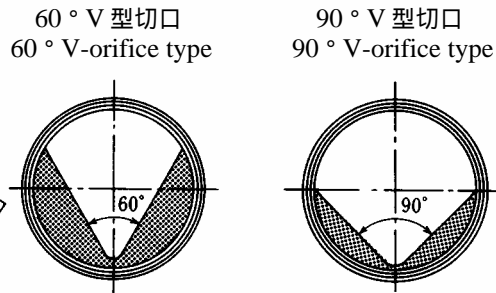
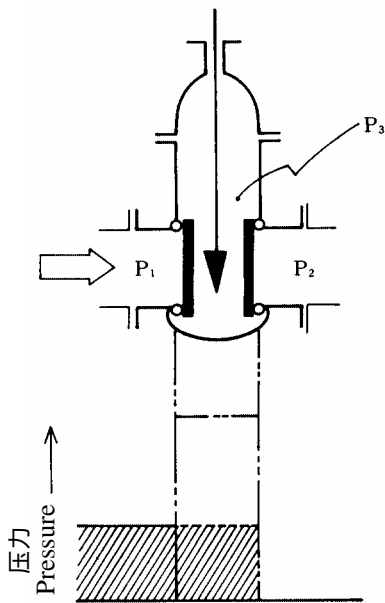


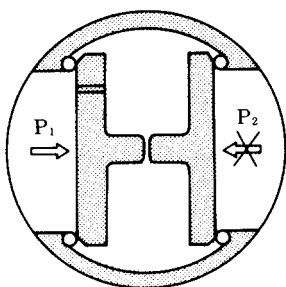
图 7 防止阀内部压力上升的构造 Fig. 7 PREVENTION OF ABNORMAL INNER PRESSURE RISE



当 400H 平行闸阀切断液体时，有一部分会被密封在两块阀板之间，如流体的温度低于外界温度时，阀内部流体会随着时间的增长而受到外界温度影响发生体积膨胀，又因处于密封状态，阀内部压力便出现异常升高，这样不仅需要更大的驱动力，甚至会导致阀体损坏，因此有必要采取以下措施。另外，当流体为蒸汽、阀门关闭数小时后会开启时，在这种运行条件下，也需采取以下相同的措施。

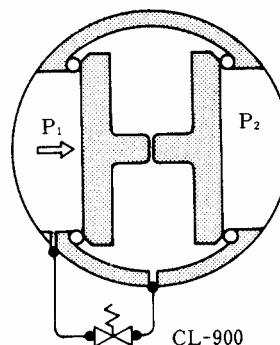
When the 400H Parallel Slide valve shuts off a fluid, a small amount of it is sealed off between the two metal discs. If the fluid has a lower temperature than the ambience, it will expand gradually inside the valve affected by the higher ambient temperature. This creates abnormally high pressure inside the valve body, which in turn demands larger actuator output force, or worse, could destroy the valve body. For this type of fluid, the following measures are necessary. Steam also requires the same, if the operating condition is such that valve is closed at start-up and opens several hours later.

(A) 在入口侧阀板上开设小孔
 A small hole in the disk on the upstream side



体积膨胀后流体可通过阀板上的小孔卸压到入口侧，从而使阀内部与入口侧始终保持相同压力。但当阀闭后出口侧压力高于入口侧压力时，不宜采用此办法。
 Expanding fluid is forced to escape upstream in order to keep the pressures on the upstream side and the valve inside always the same

(B) 使用溢流阀 (CL-900)
 Using a relief valve (CL-900)



使用溢流阀 (CL-900)，并将其预先设定在流体压力值 $1.1\sim 1.3$ 倍处，一旦阀内压力升高超过设定值，便向 P1 或 P2 溢流减压。
 A relief valve, set at 20~30% of the fluid pressure, will accordingly relieve the exceeding pressure to P1 or P2 side.

表 4 最大关闭压力 (单位: MPa) Table 4 Maximum allowable shutoff pressure (UNIT: MPa)

通常情况下,当阀门关闭时,阀入口侧压力 P1、阀出口侧压力 P2、阀内部压力 P3,大多满足下列条件: P1 = P3 > P2 = 0。而表 4 所示的数据就是符合上述条件的最大关闭压力。

另外,由于阀板材质、使用温度不同,对允许最大关闭压力也有一定的影响。以下表中数据已根据此因素加以修正,因此,有时执行机构的尺寸虽增大,最大关闭压力并不随之增大,有时反而会减小。

当压力分布为以下情况时,请与本公司营业部联系。

P3 > P1 = P2 = 0 (当关闭后 P1 = 0 时)

P1 > P3 = P2 = 0 (当用入口侧的阀板切断流体时)

P1 = P2 > P3 = 0 (Double block and bleed 规格)

阀门口径与执行机构的标准组合请参见第 18 ~ 28 页。

当需要与电动式或液压式执行机构组合时,请与本公司营业部联系。

When the valve inlet pressure is expressed as P1, the valve outlet pressure as P2, and the valve inside pressure as P3, the valve shutoff pressure condition is usually given by P1 = P3 > P2 = 0. The maximum allowable pressure shown here are the values where that condition is applicable. Also, the limitations by materials and operating temperature is taken into account. That is why there are cases where valve size increase does not mean max. allowable shutoff pressure increase. For the following operating conditions, please contact KOSO.

P3 > P1 = P2 = 0 (when P1 = 0, after shutoff)

P1 > P3 = P2 = 0 (when shutoff by the upstream side disc is required)

P1 = P2 > P3 = 0 (for double block and bleed specification)

Refer to pages 18~28 for standard combination of valve and actuator sizes.

For combination with an electric or hydraulic actuator, consult KOSO.

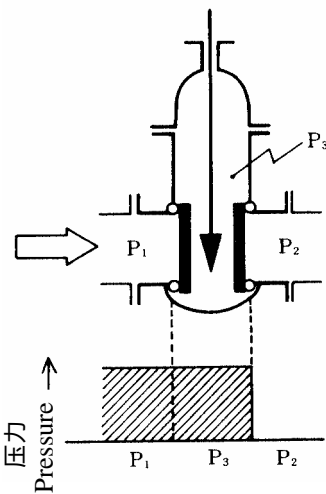


表 4-1 薄膜式执行机构 (5200LA)

Table 4-1 DIAPHRAGM ACTUATOR (5200LA)

L4 型本体部 L4 type body			阀板材质 Disc material : SCM435		阀板材质 Disc material : A105, SUS304, SUS316							
公称通径 Valve size inch (mm)	执行机构尺寸 Actuator size	不平衡 kPa G off-balance	填料: 聚四氟乙烯石棉 Packing : Teflon-asbestos	填料: 柔性石墨 Packing : Grafoil	填料: 聚四氟乙烯石棉 Packing : Teflon-asbestos				填料: 柔性石墨 Packing : Grafoil			
			流体温度 Fluid Temp.		流体温度 Fluid Temp.							
			- 30 ~ + 200		- 30 ~ + 400		40	100	150	200	40	250
3B (80A)	450	80	1.99	1.83	1.99	1.99	1.99	1.94	1.83	1.76	1.57	1.39
	650	80	1.99	1.99	1.99	1.99	1.99	1.86	1.99	1.65	1.49	1.31
4B(100A)	650	80	1.99	1.99	1.99	1.51	1.51	1.51	1.99	1.13	1.13	1.13

注: A105 的使用温度范围: - 10 ~ + 350。

Note: Operating temp. limits of A105: - 10 ~ + 350。

表 4-2 薄膜式执行机构 (5200LA)

Table 4-2 DIAPHRAGM ACTUATOR (5200LA)

M2 型本体部 M2 type body			阀板材质 Disc material : SCM435		阀板材质 Disc material : A105, SUS304, SUS316							
公称通径 Valve size inch (mm)	执行机构尺寸 Actuator size	不平衡 kPa G off-balance	填料: 聚四氟乙烯石棉 Packing : Teflon-asbestos	填料: 柔性石墨 Packing : Grafoil	填料: 聚四氟乙烯石棉 Packing : Teflon-asbestos				填料: 柔性石墨 Packing : Grafoil			
			流体温度 Fluid Temp.		流体温度 Fluid Temp.							
			- 30 ~ + 200		- 30 ~ + 400		40	100	150	200	40	250
1.5B (40A)	450	80	5.16	4.40	5.16	5.16	5.16	5.16	4.40	4.40	4.40	4.40
2B (50A)	450	80	4.68	3.51	4.68	4.68	4.68	4.68	3.51	3.51	3.51	3.51
3B (80A)	450	80	2.44	1.83	2.44	2.44	2.44	2.44	1.83	1.83	1.83	1.83
	650	80	5.09	3.54	5.09	5.09	4.87	4.36	4.52	4.32	3.68	3.35
4B (100A)	650	80	3.43	3.04	3.43	3.43	3.37	2.94	3.04	2.66	2.38	2.10

注: A105 的使用温度范围: - 10 ~ + 350。

Note: Operating temp. limits of A105: - 10 ~ + 350。

表 4-3 气缸式双动作型执行机构 (6100LA, 6200LA)

Table 4-3 DOUBLE ACTING PNEUMATIC CYLINDER ACTUATOR(6100LA, 6200LA)

L4 型本体部 L4 type body / 阀板材质 Disc material : SCM435													
公称通径 Valve size inch (mm)	气源压力 Air supply kPa G	填料 : 聚四氟乙烯石棉 Packing : Teflon-asbestos						填料 : 柔性石墨 Packing : Grafoil					
		流体温度 Fluid temperature : - 30 ~ + 200						流体温度 Fluid temperature : - 30 ~ + 400					
		执行机构尺寸及型号 Actuator size & code						执行机构尺寸及型号 Actuator size & code					
		6100LA					6200LA	6100LA					6200LA
		160	280	360	415	540	540	160	280	360	415	540	540
3B (80A)	300	1.31	1.99	—	—	—	—	0.76	1.99	—	—	—	—
	400	1.99	1.99	—	—	—	—	1.51	1.99	—	—	—	—
	500	1.99	1.99	—	—	—	—	1.99	1.99	—	—	—	—
4B (100A)	300	0.91	1.99	—	—	—	—	0.52	1.99	—	—	—	—
	400	1.42	1.99	—	—	—	—	1.03	1.99	—	—	—	—
	500	1.94	1.99	—	—	—	—	1.55	1.99	—	—	—	—
5B (125A)	300	0.61	1.99	—	—	—	—	0.35	1.75	—	—	—	—
	400	0.96	1.99	—	—	—	—	0.70	1.99	—	—	—	—
	500	1.31	1.99	—	—	—	—	1.05	1.99	—	—	—	—
6B (150A)	300	0.45	1.61	1.99	—	—	—	0.24	1.32	1.95	—	—	—
	400	0.71	1.99	1.99	—	—	—	0.51	1.99	1.99	—	—	—
	500	0.98	1.99	—	—	—	—	0.78	1.99	—	—	—	—
8B (200A)	300	0.25	0.99	1.53	—	—	—	0.12	0.81	1.23	—	—	—
	400	0.42	1.46	1.56	—	—	—	0.29	1.28	1.56	—	—	—
	500	0.58	1.91	—	—	—	—	0.47	1.75	—	—	—	—
10B (250A)	300	—	0.65	1.03	—	—	—	—	0.52	0.83	—	—	—
	400	—	0.97	—	—	—	—	—	0.85	—	—	—	—
	500	—	1.10	—	—	—	—	—	1.10	—	—	—	—
12B (300A)	300	—	0.45	0.74	1.07	—	—	—	0.36	0.59	0.92	—	—
	400	—	0.68	1.10	1.17	—	—	—	0.59	0.96	1.17	—	—
	500	—	0.92	1.17	1.17	—	—	—	0.82	1.17	1.17	—	—
14B (350A)	300	—	0.32	0.55	0.82	—	—	—	0.25	0.43	0.69	—	—
	400	—	0.50	0.84	0.90	—	—	—	0.44	0.72	0.90	—	—
	500	—	0.68	0.90	—	—	—	—	0.61	0.90	—	—	—
16B (400A)	300	—	—	0.42	0.63	1.12	—	—	—	0.33	0.53	0.98	—
	400	—	—	0.65	0.94	—	—	—	—	0.55	0.85	0.94	—
	500	—	—	0.88	1.25	—	—	—	—	0.78	1.15	—	—
18B (450A)	300	—	—	0.31	0.48	0.90	—	—	—	0.23	0.39	0.77	—
	400	—	—	0.49	0.73	1.29	—	—	—	0.41	0.64	1.18	—
	500	—	—	0.67	0.98	1.01	—	—	—	0.59	0.89	1.01	—
20B (500A)	300	—	—	0.24	0.38	0.71	1.57	—	—	0.17	0.31	0.61	1.47
	400	—	—	0.39	0.57	1.06	1.21	—	—	0.32	0.50	0.96	1.21
	500	—	—	0.53	0.78	1.41	—	—	—	0.47	0.71	1.30	—
24B (600A)	300	—	—	0.15	0.24	0.48	1.07	—	—	0.09	0.19	0.41	1.00
	400	—	—	0.25	0.38	0.71	1.24	—	—	0.20	0.33	0.64	1.24
	500	—	—	0.35	0.52	0.96	1.19	—	—	0.30	0.48	0.89	1.19

表 4-4 气缸式双动作型执行机构 (6100LA)

Table 4-4 DOUBLE ACTING PNEUMATIC CYLINDER ACTUATOR(6100LA)

L4 型本体部 L4 type body / 阀板材质 Disc material : A105, SUS304, SUS316 ; 填料 : 聚四氟乙烯石棉 Packing : Teflon-asbestos																	
公称通径 Valve size inch (mm)	气源压力 Air supply kPa G	流体温度 Fluid temperature															
		40				100				150				200			
		执行机构尺寸及型号 Actuator size & code															
		6100LA				6100LA				6100LA				6100LA			
		160	280	360	415	160	280	360	415	160	280	360	415	160	280	360	415
3B (80A)	300	1.31	1.99	—	—	1.31	1.76	—	—	1.31	—	—	—	1.31	—	—	—
	400	1.99	—	—	—	1.99	—	—	—	1.99	—	—	—	1.94	—	—	—
	500	1.99	—	—	—	1.99	—	—	—	1.99	—	—	—	1.76	—	—	—
4B (100A)	300	0.91	1.99	—	—	0.91	1.60	—	—	0.91	1.15	—	—	0.91	—	—	—
	400	1.42	1.63	—	—	1.42	—	—	—	1.42	—	—	—	1.42	—	—	—
	500	1.94	—	—	—	1.94	—	—	—	1.92	—	—	—	1.64	—	—	—
5B (125A)	300	0.61	1.61	—	—	0.61	1.16	—	—	0.61	0.83	—	—	0.61	0.62	—	—
	400	0.96	1.17	—	—	0.96	—	—	—	0.96	—	—	—	0.96	—	—	—
	500	1.31	—	—	—	1.31	—	—	—	1.31	—	—	—	1.21	—	—	—
6B (150A)	300	0.45	1.34	—	—	0.45	1.01	—	—	0.45	0.77	—	—	0.45	0.62	—	—
	400	0.71	1.08	—	—	0.71	0.76	—	—	0.71	—	—	—	0.71	—	—	—
	500	0.98	—	—	—	0.98	—	—	—	0.98	—	—	—	0.98	—	—	—
8B (200A)	300	0.25	0.98	—	—	0.25	0.73	—	—	0.25	0.53	—	—	0.25	0.42	—	—
	400	0.42	0.75	—	—	0.42	0.49	—	—	0.42	—	—	—	0.42	—	—	—
	500	0.58	0.51	—	—	0.58	—	—	—	0.58	—	—	—	0.58	—	—	—
10B (250A)	300	—	0.56	—	—	—	0.39	—	—	—	0.26	—	—	—	0.18	—	—
	400	—	0.38	—	—	—	0.21	—	—	—	0.08	—	—	—	0.01	—	—
	500	—	0.19	—	—	—	0.02	—	—	—	—	—	—	—	—	—	—
12B (300A)	300	—	0.45	0.64	0.64	—	0.45	0.54	—	—	0.45	0.47	—	—	0.42	0.42	—
	400	—	0.64	0.64	—	—	0.54	—	—	—	0.47	—	—	—	0.42	—	—
	500	—	0.64	—	—	—	0.54	—	—	—	0.47	—	—	—	0.42	—	—
14B (350A)	300	—	0.32	0.49	—	—	0.32	0.33	—	—	0.32	—	—	—	0.32	—	—
	400	—	0.49	—	—	—	0.41	—	—	—	0.31	—	—	—	0.23	—	—
	500	—	0.48	—	—	—	0.31	—	—	—	0.18	—	—	—	0.10	—	—

表 4-5 气缸式双动作型执行机构 (6100LA, 6200LA)

Table 4-5 DOUBLE ACTING PNEUMATIC CYLINDER ACTUATOR(6100LA, 6200LA)

L4 型本体部 L4 type body / 阀板材质 Disc material : A105, SUS304, SUS316 ; 填料 : 聚四氟乙烯石棉 Packing : Teflon-asbestos																			
公称通径 Valve size inch (mm)	气源压力 Air supply kPa G	流体温度 Fluid temperature																	
		40				100				150				200					
		执行机构尺寸及型号 Actuator size & code																	
		6100LA				6200LA		6100LA				6200LA		6100LA				6200LA	
		360	415	540	540	360	415	540	540	360	415	540	540	360	415	540	540		
16B (400A)	300	0.42	0.63	—	—	0.42	0.47	—	—	0.42	—	—	—	0.39	—	—	—		
	400	0.65	—	—	—	0.48	—	—	—	0.35	—	—	—	0.26	—	—	—		
	500	0.53	—	—	—	0.35	—	—	—	0.21	—	—	—	0.13	—	—	—		
18B (450A)	300	0.31	0.48	0.49	—	0.31	0.48	—	—	0.31	0.48	—	—	0.31	0.39	—	—		
	400	0.49	0.67	—	—	0.49	0.47	—	—	0.49	—	—	—	0.40	—	—	—		
	500	0.67	—	—	—	0.52	—	—	—	0.38	—	—	—	0.28	—	—	—		
20B (500A)	300	0.24	0.38	0.71	—	0.24	0.38	0.71	—	0.24	0.38	0.54	—	0.24	0.38	0.42	—		
	400	0.39	0.57	0.77	—	0.39	0.57	—	—	0.39	0.57	—	—	0.39	0.57	—	—		
	500	0.53	0.78	—	—	0.53	0.77	—	—	0.53	0.56	—	—	0.53	—	—	—		
24B (600A)	300	0.15	0.24	0.48	0.56	0.15	0.24	0.48	—	0.15	0.24	0.48	—	0.15	0.24	0.45	—		
	400	0.25	0.38	0.68	—	0.25	0.38	0.57	—	0.25	0.38	0.49	—	0.25	0.38	—	—		
	500	0.35	0.52	0.68	—	0.35	0.52	—	—	0.35	0.49	—	—	0.35	0.45	—	—		

表 4-6 气缸式双动作型执行机构 (6100LA)

Table 4-6 DOUBLE ACTING PNEUMATIC CYLINDER ACTUATOR(6100LA)

L4 型本体部 L4 type body / 阀板材质 Disc material : A105, SUS304, SUS316 ; 填料 : 柔性石墨 Packing : Grafoil																	
公称通径 Valve size inch (mm)	气源压力 Air supply kPa G	流体温度 Fluid temperature															
		40				250				350				500			
		执行机构尺寸及型号 Actuator size & code															
		6100LA				6100LA				6100LA				6100LA			
		160	280	360	415	160	280	360	415	160	280	360	415	160	280	360	415
3B (80A)	300	0.76	1.99	—	—	0.76	0.85	—	—	0.76	—	—	—	0.76	—	—	—
	400	1.51	1.84	—	—	1.51	—	—	—	1.51	—	—	—	1.39	—	—	—
	500	1.99	—	—	—	1.57	—	—	—	1.39	—	—	—	1.21	—	—	—
4B (100A)	300	0.52	1.99	—	—	0.52	0.71	—	—	0.52	0.52	—	—	0.52	—	—	—
	400	1.03	1.63	—	—	1.03	—	—	—	1.03	—	—	—	1.03	—	—	—
	500	1.55	—	—	—	1.47	—	—	—	1.29	—	—	—	1.11	—	—	—
5B (125A)	300	0.35	1.61	—	—	0.35	0.49	—	—	0.35	0.36	—	—	0.35	—	—	—
	400	0.70	1.17	—	—	0.70	—	—	—	0.70	—	—	—	0.70	—	—	—
	500	1.05	—	—	—	1.05	—	—	—	0.95	—	—	—	0.81	—	—	—
6B (150A)	300	0.24	1.32	—	—	0.24	0.52	—	—	0.24	0.43	—	—	0.24	0.34	—	—
	400	0.51	1.08	—	—	0.51	—	—	—	0.51	—	—	—	0.51	—	—	—
	500	0.78	0.82	—	—	0.78	—	—	—	0.78	—	—	—	0.68	—	—	—
8B (200A)	300	0.12	0.81	—	—	0.12	0.34	—	—	0.12	0.26	—	—	0.12	—	—	—
	400	0.29	0.75	—	—	0.29	—	—	—	0.29	—	—	—	0.29	—	—	—
	500	0.46	0.51	—	—	0.46	—	—	—	0.46	—	—	—	0.46	—	—	—
10B (250A)	300	—	0.52	—	—	—	0.13	—	—	—	0.08	—	—	—	—	—	—
	400	—	0.38	—	—	—	—	—	—	—	—	—	—	—	—	—	—
	500	—	0.19	—	—	—	—	—	—	—	—	—	—	—	—	—	—
12B (300A)	300	—	0.36	0.59	0.64	—	0.36	—	—	—	0.36	—	—	—	0.33	—	—
	400	—	0.59	0.64	—	—	0.39	—	—	—	0.36	—	—	—	0.33	—	—
	500	—	0.64	—	—	—	0.34	—	—	—	0.26	—	—	—	0.17	—	—
14B (350A)	300	—	0.25	0.43	—	—	0.25	—	—	—	0.25	—	—	—	0.20	—	—
	400	—	0.44	—	—	—	0.18	—	—	—	0.12	—	—	—	0.07	—	—
	500	—	0.48	—	—	—	0.05	—	—	—	0.01	—	—	—	—	—	—

注：A105 的使用温度范围：- 10 ~ + 350 。
 Note : Operating temp. limits of A105 : - 10 ~ + 350 .

表 4-7 气缸式双动作型执行机构 (6100LA, 6200LA)

Table 4-7 DOUBLE ACTING PNEUMATIC CYLINDER ACTUATOR(6100LA, 6200LA)

L4 型本体部 L4 type body / 阀板材质 Disc material : A105, SUS304, SUS316 ; 填料 : 柔性石墨 Packing : Grafoil																			
公称通径 Valve size inch (mm)	气源压力 Air supply kPa G	流体温度 Fluid temperature																	
		40				250				350				500					
		执行机构尺寸及型号 Actuator size & code																	
		6100LA				6200LA		6100LA				6200LA		6100LA				6200LA	
		360	415	540	540	360	415	540	540	360	415	540	540	360	415	540	540	360	415
16B (400A)	300	0.33	0.53	—	—	0.33	—	—	—	0.28	—	—	—	0.23	0.23	—	—		
	400	0.55	—	—	—	0.21	—	—	—	—	—	—	—	—	—	—	—		
	500	0.53	—	—	—	0.08	—	—	—	—	—	—	—	—	—	—	—		
18B (450A)	300	0.23	0.39	0.49	—	0.23	0.33	—	—	0.23	—	—	—	0.23	—	—	—		
	400	0.41	0.64	—	—	0.34	—	—	—	0.28	—	—	—	0.22	—	—	—		
	500	0.59	—	—	—	0.22	—	—	—	—	—	—	—	—	—	—	—		
20B (500A)	300	0.17	0.31	0.61	—	0.17	0.31	0.33	—	0.17	0.31	—	—	0.17	0.31	—	—		
	400	0.32	0.50	0.77	—	0.32	0.50	—	—	0.32	0.43	—	—	0.32	0.34	—	—		
	500	0.47	0.71	—	—	0.47	—	—	—	0.47	—	—	—	0.39	—	—	—		
24B (600A)	300	0.09	0.19	0.41	0.56	0.09	0.19	0.41	—	0.09	0.19	0.39	—	0.09	0.19	0.32	—		
	400	0.20	0.33	0.64	—	0.20	0.33	—	—	0.20	0.33	—	—	0.20	0.33	—	—		
	500	0.30	0.48	0.68	—	0.30	0.42	—	—	0.30	0.39	—	—	0.30	0.34	—	—		

注：A105 的使用温度范围：- 10 ~ + 350 。
 Note : Operating temp. limits of A105 : - 10 ~ + 350 .

表 4-8 气缸式双动作型执行机构 (6100LA, 6200LA)

Table 4-8 DOUBLE ACTING PNEUMATIC CYLINDER ACTUATOR(6100LA, 6200LA)

M2 型本体部 M2 type body / 阀板材质 Disc material : SCM435																
公称通径 Valve size inch (mm)	气源压力 Air supply kPa G	填料 : 聚四氟乙烯石棉 Packing : Teflon-asbestos							填料 : 柔性石墨 Packing : Grafoil							
		流体温度 Fluid temperature : - 30 ~ + 200							流体温度 Fluid temperature : - 30 ~ + 400							
		执行机构尺寸及型号 Actuator size & code														
		6100LA					6200LA	6100LA					6200LA			
100	160	280	360	415	540	540	100	160	280	360	415	540	540			
1.5B (40A)	300	1.09	2.85	—	—	—	—	—	—	1.65	—	—	—	—	—	
	400	1.79	4.46	—	—	—	—	—	0.33	3.28	—	—	—	—	—	
	500	2.48	5.16	—	—	—	—	—	1.03	4.90	—	—	—	—	—	
2B (50A)	300	0.87	2.36	—	—	—	—	—	—	1.37	—	—	—	—	—	
	400	1.43	3.70	—	—	—	—	—	0.26	2.71	—	—	—	—	—	
	500	1.98	5.03	—	—	—	—	—	0.82	4.01	—	—	—	—	—	
3B (80A)	300	—	1.35	4.43	—	—	—	—	—	0.78	3.64	—	—	—	—	
	400	—	2.11	5.16	—	—	—	—	—	1.55	5.16	—	—	—	—	
	500	—	2.89	5.16	—	—	—	—	—	2.32	5.16	—	—	—	—	
4B (100A)	300	—	0.91	3.08	—	—	—	—	—	0.52	2.53	—	—	—	—	
	400	—	1.42	4.53	—	—	—	—	—	1.03	4.53	—	—	—	—	
	500	—	1.94	5.16	—	—	—	—	—	1.55	5.16	—	—	—	—	
6B (150A)	300	—	0.46	1.63	2.46	—	—	—	—	0.25	1.34	1.97	—	—	—	
	400	—	0.72	2.41	3.64	—	—	—	—	0.52	2.11	3.15	—	—	—	
	500	—	0.98	3.18	4.82	—	—	—	—	0.79	2.88	4.33	—	—	—	
8B (200A)	300	—	0.25	1.00	1.56	2.24	—	—	—	0.13	0.83	1.25	1.93	—	—	
	400	—	0.43	1.48	2.30	3.25	—	—	—	0.30	1.30	1.99	2.94	—	—	
	500	—	0.59	1.96	3.04	4.27	—	—	—	0.47	1.78	2.74	3.95	—	—	
10B (250A)	300	—	—	0.66	1.04	1.50	2.43	—	—	—	0.53	0.84	1.30	2.10	—	
	400	—	—	0.98	1.55	2.19	3.50	—	—	—	0.87	1.34	1.97	3.19	—	
	500	—	—	1.30	2.05	2.88	4.46	—	—	—	1.18	1.84	2.66	4.27	—	
12B (300A)	300	—	—	0.46	0.76	1.08	1.81	—	—	—	0.37	0.60	0.94	1.57	—	
	400	—	—	0.69	1.12	1.58	2.62	—	—	—	0.60	0.97	1.43	2.38	—	
	500	—	—	0.93	1.48	2.07	3.22	—	—	—	0.84	1.33	1.93	3.19	—	
14B (350A)	300	—	—	—	0.55	0.82	1.39	2.95	—	—	—	0.43	0.69	1.21	2.77	
	400	—	—	—	0.84	1.20	2.01	3.59	—	—	—	0.72	1.08	1.84	3.59	
	500	—	—	—	1.12	1.58	2.64	3.59	—	—	—	1.00	1.47	2.45	3.59	
16B (400A)	300	—	—	—	—	—	1.08	2.30	—	—	—	—	—	0.94	2.16	
	400	—	—	—	—	—	1.57	3.28	—	—	—	—	—	1.43	3.13	
	500	—	—	—	—	—	2.06	4.25	—	—	—	—	—	1.92	4.11	
18B (450A)	300	—	—	—	—	—	0.88	1.88	—	—	—	—	—	0.75	1.76	
	400	—	—	—	—	—	1.28	2.66	—	—	—	—	—	1.16	2.55	
	500	—	—	—	—	—	1.67	3.45	—	—	—	—	—	1.55	3.35	
20B (500A)	300	—	—	—	—	—	0.69	1.52	—	—	—	—	—	0.59	1.43	
	400	—	—	—	—	—	1.02	2.17	—	—	—	—	—	0.93	2.17	
	500	—	—	—	—	—	1.36	2.82	—	—	—	—	—	1.26	2.72	

表 4-9 气缸式双动作型执行机构 (6100LA)

Table 4-9 DOUBLE ACTING PNEUMATIC CYLINDER ACTUATOR(6100LA)

M2 型本体部 M2 type body / 阀板材质 Disc material : A105, SUS304, SUS316																
公称通径 Valve size inch (mm)	气源压力 Air supply kPa G	填料 : 聚四氟乙烯石棉 Packing : Teflon-asbestos							填料 : 柔性石墨 Packing : Grafoil							
		流体温度 Fluid temperature														
		40	100	150	200	250	350	500	40	100	150	200	250	350	500	
		执行机构尺寸及型号 Actuator size & code 6100LA														
100	160	100	160	100	160	100	160	100	160	100	160	100	160	100	160	
1.5B (40A)	300	1.09	2.85	1.09	2.85	1.09	2.85	1.09	2.85	—	1.65	—	1.65	—	1.65	
	400	1.79	4.46	1.79	4.46	1.79	4.46	1.79	4.46	0.33	3.28	0.33	3.28	0.33	3.28	
	500	2.48	5.16	2.48	5.16	2.48	5.16	2.48	5.16	1.03	4.90	1.03	4.90	1.03	4.90	
2B (50A)	300	0.87	2.36	0.87	2.36	0.87	2.36	0.87	2.36	—	1.37	—	1.37	—	1.37	
	400	1.43	3.70	1.43	3.70	1.43	3.70	1.43	3.70	0.26	2.71	0.26	2.71	0.26	2.71	
	500	1.98	5.03	1.98	5.03	1.98	5.03	1.98	5.03	0.82	4.05	0.82	4.05	0.82	4.05	

注 : A105 的使用温度范围 : - 10 ~ + 350 。
 Note : Operating temp. limits of A105 : - 10 ~ + 350 .

表 4-10 气缸式双动作型执行机构 (6100LA)

Table 4-10 DOUBLE ACTING PNEUMATIC CYLINDER ACTUATOR(6100LA)

M2 型本体部 M2 type body / 阀板材质 Disc material : A105, SUS304, SUS316 ; 填料 : 聚四氟乙烯石棉 Packing : Teflon-asbestos																	
公称通径 Valve size inch (mm)	气源压力 Air supply kPa G	流体温度 Fluid temperature															
		40				100				150				200			
		执行机构尺寸及型号 Actuator size & code															
		6100LA				6100LA				6100LA				6100LA			
		160	280	360	415	160	280	360	415	160	280	360	415	160	280	360	415
3B (80A)	300	1.35	4.43	—	—	1.35	4.43	—	—	1.35	4.43	—	—	1.35	4.35	—	—
	400	2.11	5.16	—	—	2.11	5.16	—	—	2.11	4.67	—	—	2.11	4.16	—	—
	500	2.89	5.16	—	—	2.89	5.16	—	—	2.89	4.49	—	—	2.89	3.98	—	—
4B (100A)	300	0.91	3.08	—	—	0.91	3.08	—	—	0.91	3.08	—	—	0.91	2.92	—	—
	400	1.42	4.53	—	—	1.42	3.65	—	—	1.42	2.95	—	—	1.42	2.53	—	—
	500	1.94	4.21	—	—	1.94	3.27	—	—	1.94	2.56	—	—	1.94	2.14	—	—
6B (150A)	300	0.46	1.63	2.46	—	0.46	1.63	2.46	—	0.46	1.63	—	—	0.46	1.63	2.11	—
	400	0.72	2.41	3.44	—	0.72	2.41	2.62	—	0.72	2.41	—	—	0.72	2.38	—	—
	500	0.98	3.18	—	—	0.98	3.06	—	—	0.98	2.45	—	—	0.98	2.07	—	—
8B (200A)	300	0.25	1.00	1.56	2.24	0.25	1.00	1.56	2.08	0.25	1.00	1.56	1.80	0.25	1.00	1.56	1.63
	400	0.43	1.48	2.30	2.46	0.43	1.48	2.08	2.08	0.43	1.48	1.80	—	0.43	1.48	1.63	—
	500	0.59	1.96	2.46	—	0.59	1.96	2.08	—	0.59	1.80	—	—	0.59	1.63	—	—

注 : A105 的使用温度范围 : - 10 ~ + 350 。 Note : Operating temp. limits of A105 : - 10 ~ + 350 .

表 4-11 气缸式双动作型执行机构 (6100LA)

Table 4-11 DOUBLE ACTING PNEUMATIC CYLINDER ACTUATOR(6100LA)

M2 型本体部 M2 type body / 阀板材质 Disc material : A105, SUS304, SUS316 ; 填料 : 聚四氟乙烯石棉 Packing : Teflon-asbestos																	
公称通径 Valve size inch (mm)	气源压力 Air supply kPa G	流体温度 Fluid temperature															
		40				100				150				200			
		执行机构尺寸及型号 Actuator size & code															
		6100LA				6100LA				6100LA				6100LA			
		280	360	415	540	280	360	415	540	280	360	415	540	280	360	415	540
10B (250A)	300	0.66	1.04	1.50	2.43	0.66	1.04	1.50	2.07	0.66	1.04	1.50	1.79	0.66	1.04	1.50	1.62
	400	0.98	1.55	2.19	2.45	0.98	1.55	2.11	—	0.98	1.55	1.83	—	0.98	1.55	1.65	—
	500	1.30	2.05	2.49	2.45	1.30	2.05	2.11	—	1.30	1.83	1.83	—	1.30	1.65	1.65	—
12B (300A)	300	0.46	0.76	1.08	1.77	0.46	0.76	1.08	1.49	0.46	0.76	1.08	1.29	0.46	0.76	1.08	1.17
	400	0.69	1.12	1.58	1.77	0.69	1.12	1.49	1.49	0.69	1.12	1.29	1.29	0.69	1.12	1.17	1.17
	500	0.93	1.48	1.77	1.77	0.93	1.48	1.48	1.48	0.93	1.29	1.29	1.29	0.93	1.17	1.17	1.17

注 : A105 的使用温度范围 : - 10 ~ + 350 。 Note : Operating temp. limits of A105 : - 10 ~ + 350 .

表 4-12 气缸式双动作型执行机构 (6100LA, 6200LA)

Table 4-12 DOUBLE ACTING PNEUMATIC CYLINDER ACTUATOR(6100LA, 6200LA)

M2 型本体部 M2 type body / 阀板材质 Disc material : A105, SUS304, SUS316 ; 填料 : 聚四氟乙烯石棉 Packing : Teflon-asbestos																			
公称通径 Valve size inch (mm)	气源压力 Air supply kPa G	流体温度 Fluid temperature																	
		40				100				150				200					
		执行机构尺寸及型号 Actuator size & code																	
		6100LA				6200LA		6100LA				6200LA		6100LA				6200LA	
		360	415	540	540	360	415	540	540	360	415	540	540	360	415	540	540		
14B (350A)	300	0.55	0.82	1.39	1.97	0.55	0.82	1.39	1.67	0.55	0.82	1.39	1.41	0.55	0.82	1.39	—		
	400	0.84	1.20	2.01	—	0.84	1.20	2.01	—	0.84	1.20	2.01	—	0.84	1.20	2.01	—		
	500	1.12	1.58	2.64	—	1.12	1.58	2.64	—	1.12	1.58	2.13	—	1.12	1.58	1.81	—		
16B (400A)	300	—	—	1.08	2.30	—	—	1.08	2.13	—	—	1.08	1.85	—	—	1.08	1.67		
	400	—	—	1.57	2.51	—	—	1.57	2.13	—	—	1.57	1.85	—	—	1.57	1.67		
	500	—	—	2.06	2.51	—	—	2.06	2.13	—	—	1.92	—	—	—	1.74	—		
18B (450A)	300	—	—	0.88	1.88	—	—	0.88	1.79	—	—	0.88	1.54	—	—	0.88	1.40		
	400	—	—	1.28	2.11	—	—	1.28	1.79	—	—	1.28	1.54	—	—	1.28	1.40		
	500	—	—	1.67	2.11	—	—	1.67	1.79	—	—	1.54	1.54	—	—	1.40	1.40		
20B (500A)	300	—	—	—	1.52	—	—	—	1.44	—	—	—	1.24	—	—	—	1.12		
	400	—	—	—	1.70	—	—	—	1.44	—	—	—	1.24	—	—	—	1.12		
	500	—	—	—	1.70	—	—	—	1.44	—	—	—	1.24	—	—	—	1.12		

注 : A105 的使用温度范围 : - 10 ~ + 350 。 Note : Operating temp. limits of A105 : - 10 ~ + 350 .

表 4-13 气缸式双动作型执行机构 (6100LA)

Table 4-13 DOUBLE ACTING PNEUMATIC CYLINDER ACTUATOR(6100LA)

M2 型本体部 M2 type body / 阀板材质 Disc material : A105, SUS304, SUS316 ; 填料 : 柔性石墨 Packing : Grafoil																	
公称通径 Valve size inch (mm)	气源压力 Air supply kPa G	流体温度 Fluid temperature															
		40				250				350				500			
		执行机构尺寸及型号 Actuator size & code															
		6100LA				6100LA				6100LA				6100LA			
		160	280	360	415	160	280	360	415	160	280	360	415	160	280	360	415
3B (80A)	300	0.78	3.64	—	—	0.78	3.64	—	—	0.78	3.64	—	—	0.78	3.33	—	—
	400	1.55	5.16	—	—	1.55	3.83	—	—	1.55	3.49	—	—	1.55	3.15	—	—
	500	2.32	5.16	—	—	2.32	3.65	—	—	2.32	3.31	—	—	2.32	2.97	—	—
4B (100A)	300	0.52	2.53	—	—	0.52	2.53	—	—	0.52	2.36	—	—	0.52	2.07	—	—
	400	1.03	3.98	—	—	1.03	2.25	—	—	1.03	1.96	—	—	1.03	1.69	—	—
	500	1.55	4.21	—	—	1.55	1.87	—	—	1.55	1.58	—	—	1.55	1.30	—	—
6B (150A)	300	0.25	1.34	1.97	—	0.25	1.34	1.87	—	0.25	1.34	1.62	—	0.25	1.34	1.38	—
	400	0.52	2.11	3.15	—	0.52	2.11	—	—	0.52	1.88	—	—	0.52	1.63	—	—
	500	0.79	2.88	2.95	—	0.79	1.83	—	—	0.79	1.58	—	—	0.79	1.33	—	—
8B (200A)	300	0.13	0.83	1.25	1.93	0.13	0.83	1.25	1.50	0.13	0.83	1.25	1.27	0.13	0.83	1.25	—
	400	0.30	1.30	1.99	2.46	0.30	1.30	1.51	—	0.30	1.30	1.31	—	0.30	1.29	—	—
	500	0.47	1.78	2.46	—	0.47	1.51	—	—	0.47	1.41	—	—	0.47	1.29	—	—

注 : A105 的使用温度范围 : - 10 ~ + 350 。 Note : Operating temp. limits of A105 : - 10 ~ + 350 。

表 4-14 气缸式双动作型执行机构 (6100LA)

Table 4-14 DOUBLE ACTING PNEUMATIC CYLINDER ACTUATOR(6100LA)

M2 型本体部 M2 type body / 阀板材质 Disc material : A105, SUS304, SUS316 ; 填料 : 柔性石墨 Packing : Grafoil																	
公称通径 Valve size inch (mm)	气源压力 Air supply kPa G	流体温度 Fluid temperature															
		40				250				350				500			
		执行机构尺寸及型号 Actuator size & code															
		6100LA				6100LA				6100LA				6100LA			
		280	360	415	540	280	360	415	540	280	360	415	540	280	360	415	540
10B (250A)	300	0.53	0.84	1.30	2.10	0.53	0.84	1.30	1.51	0.53	0.84	1.30	1.38	0.53	0.84	1.30	—
	400	0.87	1.34	1.97	2.45	0.87	1.34	1.54	—	0.87	1.34	1.43	—	0.87	1.31	1.31	—
	500	1.18	1.84	2.49	—	1.18	1.54	1.54	—	1.18	1.43	1.43	—	1.18	1.31	—	—
12B (300A)	300	0.37	0.60	0.94	1.57	0.37	0.60	0.94	1.09	0.37	0.60	0.94	1.00	0.37	0.60	0.93	0.93
	400	0.60	0.97	1.43	1.77	0.60	0.97	1.09	1.09	0.60	0.97	1.00	1.00	0.60	0.93	0.93	0.93
	500	0.84	1.33	1.77	1.77	0.84	1.09	1.09	—	0.84	1.00	1.00	—	0.84	0.93	0.93	—

注 : A105 的使用温度范围 : - 10 ~ + 350 。 Note : Operating temp. limits of A105 : - 10 ~ + 350 。

表 4-15 气缸式双动作型执行机构 (6100LA, 6200LA)

Table 4-15 DOUBLE ACTING PNEUMATIC CYLINDER ACTUATOR(6100LA, 6200LA)

M2 型本体部 M2 type body / 阀板材质 Disc material : A105, SUS304, SUS316 ; 填料 : 柔性石墨 Packing : Grafoil																			
公称通径 Valve size inch (mm)	气源压力 Air supply kPa G	流体温度 Fluid temperature																	
		40				250				350				500					
		执行机构尺寸及型号 Actuator size & code																	
		6100LA				6200LA		6100LA				6200LA		6100LA				6200LA	
		360	415	540	540	360	415	540	540	360	415	540	540	360	415	540	540		
14B (350A)	300	0.43	0.69	1.21	1.97	0.43	0.69	1.21	1.22	0.43	0.69	1.21	—	0.43	0.69	1.21	—		
	400	0.72	1.08	1.84	1.97	0.72	1.08	1.84	—	0.72	1.08	1.63	—	0.72	1.08	1.43	—		
	500	1.00	1.47	2.45	—	1.00	1.47	1.59	—	1.00	1.47	—	—	1.00	1.47	—	—		
16B (400A)	300	—	—	0.94	2.16	—	—	0.94	1.55	—	—	0.94	1.44	—	—	0.94	1.32		
	400	—	—	1.43	2.51	—	—	1.43	1.55	—	—	1.43	1.44	—	—	1.38	—		
	500	—	—	1.92	2.51	—	—	1.62	—	—	—	1.49	—	—	—	1.38	—		
18B (450A)	300	—	—	0.75	1.76	—	—	0.75	1.30	—	—	0.75	1.20	—	—	0.75	1.10		
	400	—	—	1.16	2.11	—	—	1.16	1.30	—	—	1.16	1.20	—	—	1.10	1.10		
	500	—	—	1.55	2.11	—	—	1.29	1.30	—	—	1.20	1.20	—	—	1.10	—		
20B (500A)	300	—	—	—	1.43	—	—	—	1.04	—	—	—	0.97	—	—	—	—		
	400	—	—	—	1.70	—	—	—	1.04	—	—	—	0.97	—	—	—	0.89		
	500	—	—	—	1.70	—	—	—	1.04	—	—	—	0.97	—	—	—	0.89		

注 : A105 的使用温度范围 : - 10 ~ + 350 。 Note : Operating temp. limits of A105 : - 10 ~ + 350 。

配管安装位置

无弹簧式平行闸阀是在水平配管上垂直安装作为标准。在特殊情况下，也可以在垂直配管上水平安装，但需增加附件，请在订货时一定要注明安装位置。

Mounting Orientation

For Spring-Less Parallel Slide Valves, vertical mounting on a horizontal pipeline is standard. Horizontal mounting on a vertical pipeline is possible. In that case, please be sure to let our sales personnel know since additional parts are required.

表 5 与标准执行机构组合时的产品重量 (单位 : kg)

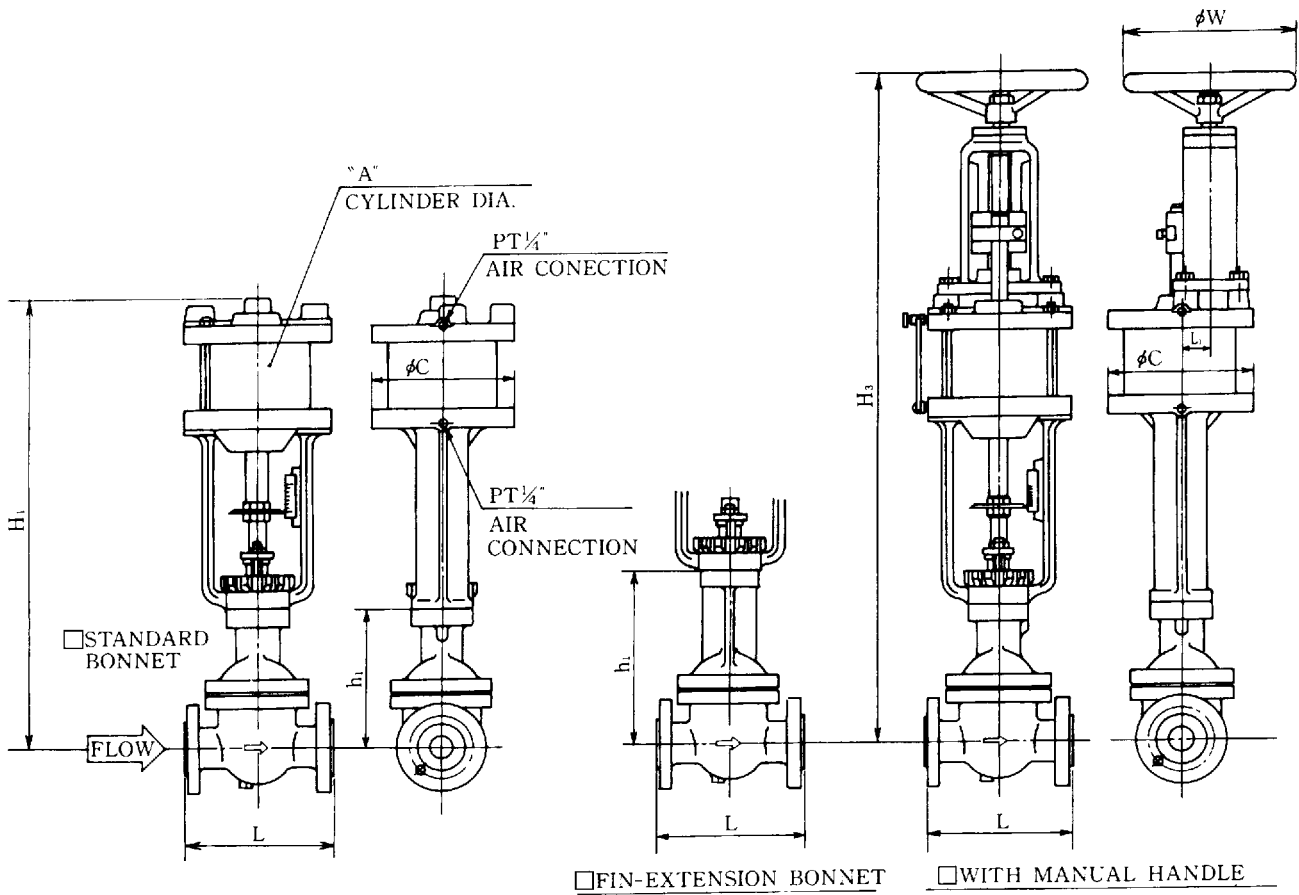
Table 5 NET WEIGHT OF STANDARD VALVE AND ACTUATOR COMBINED (UNIT: kg)

本表中所列重量，均为执行机构和本体部的标准产品重量，不包括附件、手动机构等。

Only standard types are represented. Weights of accessories, a handwheel and the like are not included.

公称口径 Valve size inch (mm)	气动活塞式执行机构 Pneumatic cylinder actuator							气动薄膜式执行机构 Diaphragm actuator			
	执行机构尺寸及型号 Actuator size & code										
	6100LA				6200LA	5200LA					
	100	160	280	360	415	540	540	450S	450L	650L	
L4 型本体部 L4 type body	3 (80)	—	100	135	—	—	—	—	—	291	
	4 (100)	—	115	155	—	—	—	—	—	306	
	5 (125)	—	135	175	—	—	—	—	—	—	
	6 (150)	—	165	205	300	—	—	—	—	—	
	8 (200)	—	215	260	355	430	—	—	—	—	
	10 (250)	—	—	340	445	525	—	—	—	—	
	12 (300)	—	—	430	535	585	—	—	—	—	
	14 (350)	—	—	535	645	735	—	—	—	—	
	16 (400)	—	—	—	800	915	1235	1455	—	—	
	18 (450)	—	—	—	920	1040	1365	1595	—	—	
	20 (500)	—	—	—	1100	1210	1545	1785	—	—	
	24 (600)	—	—	—	1400	1520	1875	2135	—	—	
	28 (700)	—	—	—	—	—	2630	2890	—	—	
	30 (750)	—	—	—	—	—	2850	3130	—	—	
32 (800)	—	—	—	—	—	3150	3425	—	—		
36 (900)	—	—	—	—	—	—	4800	—	—		
M2 型本体部 M2 type body	1.5 (40)	60	95	—	—	—	—	148	—	—	
	2 (50)	60	95	—	—	—	—	—	152	—	
	3 (80)	—	140	195	—	—	—	—	197	331	
	4 (100)	—	175	235	—	—	—	—	—	366	
	6 (150)	—	—	365	430	—	—	—	—	—	
	8 (200)	—	—	470	535	610	—	—	—	—	
	10 (250)	—	—	—	725	810	1175	—	—	—	
	12 (300)	—	—	—	905	985	1345	—	—	—	
	14 (350)	—	—	—	1225	1315	1655	1870	—	—	
	16 (400)	—	—	—	—	—	2495	2060	—	—	
	18 (450)	—	—	—	—	—	2125	2355	—	—	
	20 (500)	—	—	—	—	—	—	2715	—	—	
24 (600)	—	—	—	—	—	—	3805	—	—		

PARALLEL SLIDE VALVE 400H



DIMENSIONS

UNIT : mm

VALVE SIZE	FACE TO FACE : L			STANDARD BONNET		FIN EXTENSION BONNET		WITH MANUAL HANDLE			ACTUATOR SIZE				
	M2 TYPE BODY			h_1	H_1	h_1	H_1	H_3	H_3	L_1	W	C	A	CODE NO.	
CODE NO.	<input type="checkbox"/> JIS 10KRF <input type="checkbox"/> ANSI 150# RF <input type="checkbox"/> JPI 150# RF	<input type="checkbox"/> JIS 20KRF <input type="checkbox"/> JIS 30KRF <input type="checkbox"/> ANSI 300# RF <input type="checkbox"/> JPI 300# RF	<input type="checkbox"/> ANSI 300# RTJ <input type="checkbox"/> JPI 300# RTJ												
93	<input type="checkbox"/> $1\frac{1}{2}$ " (40A)	250	250	263	255	675	345	765	930	1020	33	200	160	100	6110
02	<input type="checkbox"/> 2" (50A)	250	250	266	255	685	345	775	940	1030					

* Flange is according to the standard which is described on specification sheet.

NOTE:

DRAWING No.

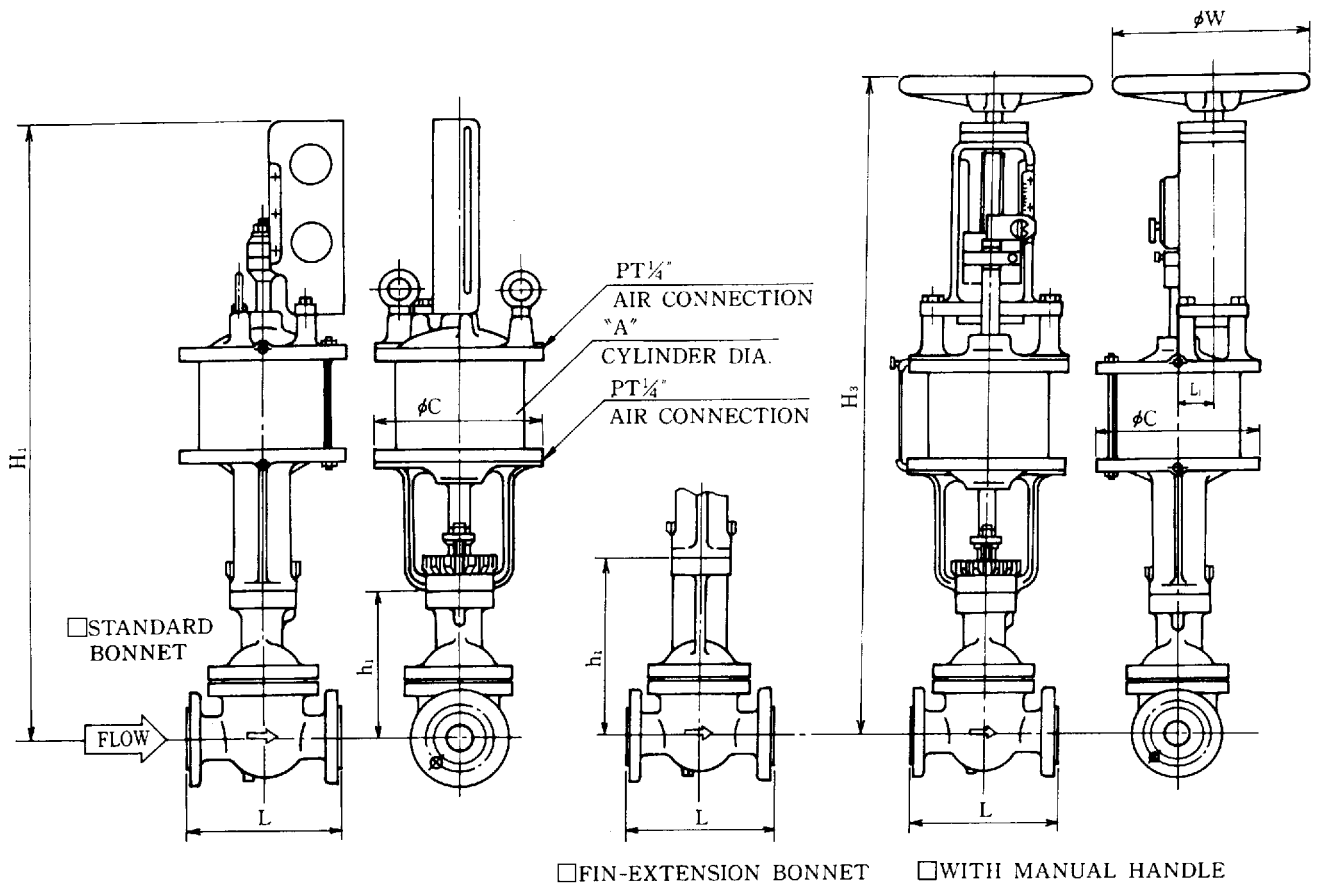
E-400H-6110LA-W_T^N

REV

C

KOSO

PARALLEL SLIDE VALVE 400H



DIMENSIONS

UNIT : mm

VALVE SIZE	FACE TO FACE : L			STANDARD BONNET		FIN EXTENSION BONNET		WITH MANUAL HANDLE			ACTUATOR SIZE			
	M2 TYPE BODY			h ₁	H ₁	h ₁	H ₁	H ₃	H ₃	L ₁	W	C	A	CODE NO.
CODE NO.	<input type="checkbox"/> JIS 10KRF <input type="checkbox"/> ANSI 150 # RF <input type="checkbox"/> JPI 150 # RF	<input type="checkbox"/> JIS 20KRF <input type="checkbox"/> JIS 30KRF <input type="checkbox"/> ANSI 300 # RF <input type="checkbox"/> JPI 300 # RF	<input type="checkbox"/> ANSI 300 # RTJ <input type="checkbox"/> JPI 300 # RTJ											
93 <input type="checkbox"/> 1 1/2" (40A)	250	250	263	255	970	345	1060	1050	1140	50	320	240	160	6116
02 <input type="checkbox"/> 2" (50A)	250	250	266	255	980	345	1070	1060	1150					

* Flange is according to the standard which is described on specification sheet.

NOTE:

DRAWING No.

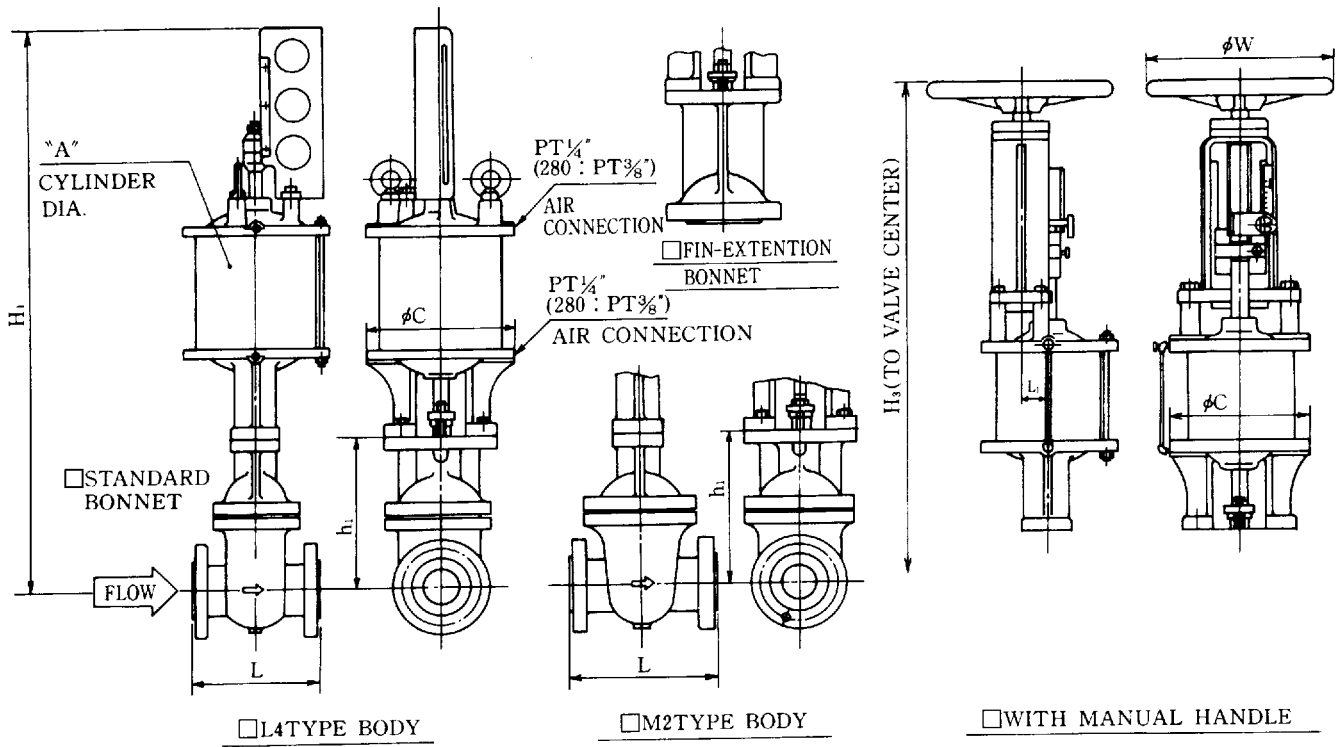
E-400H-6116LA-W_T^N

REV

C

KOSO

PARALLEL SLIDE VALVE 400H



L4TYPE BODY DIMENSIONS

UNIT : mm

VALVE SIZE	FACE TO FACE:L	<input type="checkbox"/> STANDARD BONNET		<input type="checkbox"/> FIN EXTENSION BONNET		<input type="checkbox"/> WITH MANUAL HANDLE			ACTUATOR SIZE			
		<input type="checkbox"/> JIS 10KRF		<input type="checkbox"/> ANSI 150# RF		<input type="checkbox"/> STANDARD BONNET		<input type="checkbox"/> FIN EXTENSION BONNET		A	CODE NO.	
		h ₁	H ₁	h ₁	H ₁	H ₃	H ₃	L ₁	W			C
03 <input type="checkbox"/> 3" (80A)	203	340	1055 1105	420	1135 1185	1135 1230	1215 1310	50 55	320 400	240 365	<input type="checkbox"/> 160 <input type="checkbox"/> 280	6116 6128
04 <input type="checkbox"/> 4" (100A)	229	370	1105 1155	450	1185 1235	1185 1280	1265 1360	50 55	320 400	240 365	<input type="checkbox"/> 160 <input type="checkbox"/> 280	6116 6128
05 <input type="checkbox"/> 5" (125A)	254	415	1275 1325	505	1365 1415	1355 1450	1445 1540	50 55	320 400	240 365	<input type="checkbox"/> 160 <input type="checkbox"/> 280	6116 6128
06 <input type="checkbox"/> 6" (150A)	267	455	1340 1390	545	1430 1480	1420 1515	1510 1605	50 55	320 400	240 365	<input type="checkbox"/> 160 <input type="checkbox"/> 280	6116 6128
08 <input type="checkbox"/> 8" (200A)	292	515	1450 1500	605	1540 1590	1530 1625	1620 1715	50 55	320 400	240 365	<input type="checkbox"/> 160 <input type="checkbox"/> 280	6116 6128
10 <input type="checkbox"/> 10" (250A)	330	580	1715	680	1815	1840	1940	55	400	365	280	6128
12 <input type="checkbox"/> 12" (300A)	356	645	1830	745	1930	1955	2055					
14 <input type="checkbox"/> 14" (350A)	381	810	2145	930	2265	2235	2355					

* Flange is according to the standard which is described on specification sheet, but thickness is all same to ANSI 150#.

M2TYPE BODY DIMENSION

UNIT : mm

VALVE SIZE	FACE TO FACE:L	<input type="checkbox"/> STANDARD BONNET		<input type="checkbox"/> FIN EXTENSION BONNET		<input type="checkbox"/> WITH MANUAL HANDLE			ACTUATOR SIZE				
		<input type="checkbox"/> JIS 20K		<input type="checkbox"/> ANSI 300#		<input type="checkbox"/> STANDARD BONNET		<input type="checkbox"/> FIN EXTENSION BONNET		A	CODE NO.		
		<input type="checkbox"/> JIS 30K	<input type="checkbox"/> JPI 300#	h ₁	H ₁	h ₁	H ₁	H ₃	H ₃			L ₁	W
03 <input type="checkbox"/> 3" (80A)	283	299	391	1105 1155	491	1205 1255	1185 1280	1285 1380	50 55	320 400	240 365	<input type="checkbox"/> 160 <input type="checkbox"/> 280	6116 6128
04 <input type="checkbox"/> 4" (100A)	305	321	436	1170 1220	536	1270 1320	1250 1345	1350 1445	50 55	320 400	240 365	<input type="checkbox"/> 160 <input type="checkbox"/> 280	6116 6128
06 <input type="checkbox"/> 6" (150A)	370	386	591	1525	711	1645	1650	1770	55	400	365	280	6128
08 <input type="checkbox"/> 8" (200A)	440	456	629	1610	749	1730	1735	1855					

* Flange is according to the standard which is described on specification sheet, but thickness of JIS 20K flange is all same to ANSI 300#.

NOTE:

DRAWING No.

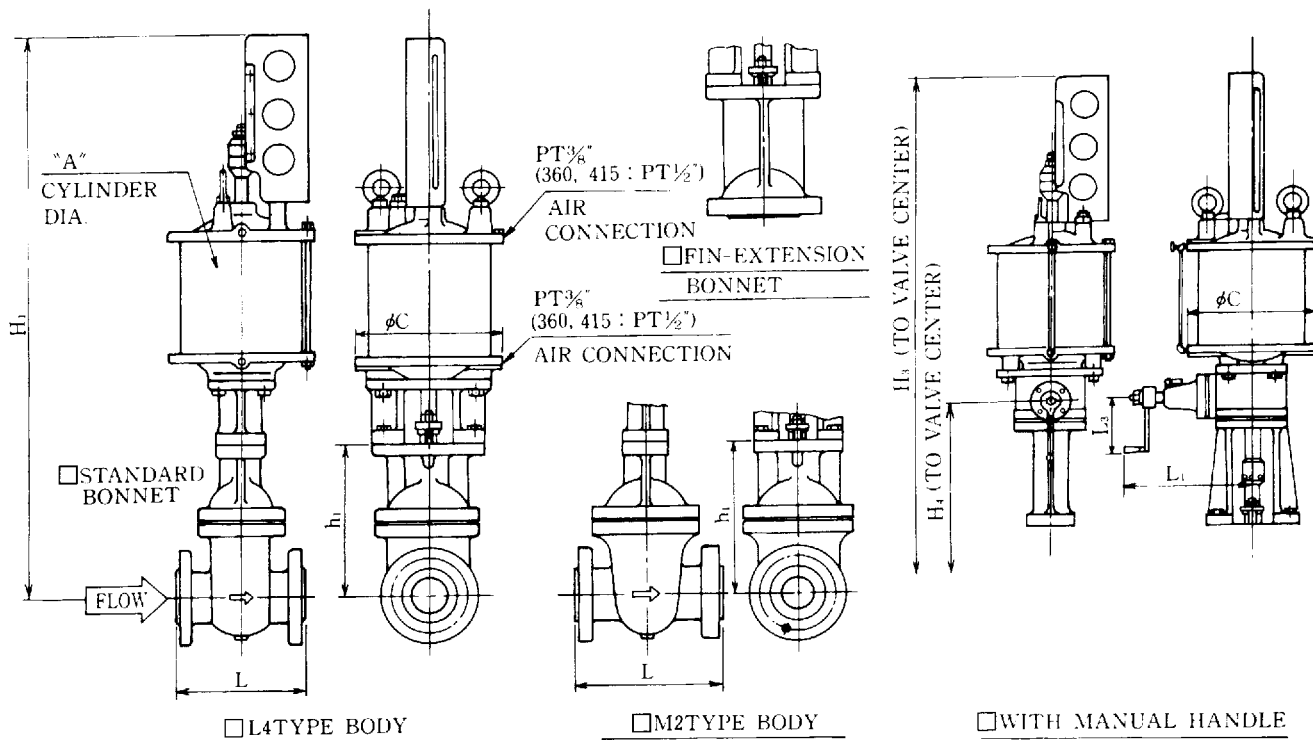
E-400H-6116LA-WN
6128LA-WT

REV

C

KOSO

PARALLEL SLIDE VALVE 400H



DIMENSIONS

UNIT : mm

VALVE SIZE	L4TYPE BODY								M2TYPE BODY								WITH MANUAL HANDLE			ACTUATOR SIZE				
	□ JIS 10KRF □ ANSI 150# RF □ JPI 150# RF				□ JIS 20K □ JIS 30K □ ANSI 300# □ JPI 300#				L		□ STANDARD BONNET		□ FIN EXTENSION BONNET		□ STANDARD BONNET								□ FIN EXTENSION BONNET	
	CODE NO	L	h ₁	H ₁	h ₂	H ₂	H ₃	H ₄																
03 □ 3" (80A)	—	—	—	—	—	—	—	—	—	283	299	391	1160	491	1260	1365	660	1465	760	375	100	365	□ 280	6128
04 □ 4" (100A)	—	—	—	—	—	—	—	—	—	305	321	436	1225	536	1325	1430	705	1530	805	375	100	365	□ 280	6128
05 □ 5" (125A)	254	415	1325	505	1415	1635	780	1725	870	—	—	—	—	—	—	—	—	—	—	375	100	365	□ 280	6128
06 □ 6" (150A)	267	455	1390	545	1480	1700	820	1790	910	370	386	591	1530	711	1650	1835	960	1955	1080	375	100	365	□ 280	6128
			1430		1520	1700	820	1790	910				1565		1685	1835	960	1955	1080	375	200	470	□ 360	6136
08 □ 8" (200A)	292	515	1500	605	1590	1810	880	1900	970	440	456	629	1650	749	1770	1920	995	2040	1115	375	100	365	□ 280	6128
			1550		1640	1820	880	1910	970				1665		1785	1935	995	2055	1115	440	200	550	□ 415	6141
10 □ 10" (250A)	330	580	1715	680	1815	2125	1045	2225	1145	510	526	669	1805	809	1945	2210	1135	2350	1275	375	100	365	□ 280	6128
			1755		1855	2125	1045	2225	1145				1840		1980	2210	1135	2350	1275	375	200	470	□ 360	6136
12 □ 12" (300A)	356	645	1830	745	1930	2240	1110	2340	1210	502	518	719	1905	859	2045	2310	1185	2455	1325	375	100	365	□ 280	6128
			1870		1970	2240	1110	2340	1210				1940		2085	2310	1185	2455	1325	375	200	470	□ 360	6136
14 □ 14" (350A)	381	810	2145	930	2265	2655	1375	2775	1495	650	666	874	2245	1034	2410	2715	1440	2875	1560	375	100	365	□ 280	6128
			2185		2305	2655	1375	2775	1495				2260		2420	2730	1440	2890	1560	440	200	550	□ 415	6141
16 □ 16" (400A)	406	900	2325	1020	2445	2795	1465	2915	1585	—	—	—	—	—	—	—	—	—	—	375	200	470	□ 360	6136
			2335		2455	2805	1465	2925	1585				—		—	—	—	—	—	440	200	550	□ 415	6141

* Flange is according to the standard which is described on specification sheet, but L4TYPE BODY thickness is all same to ANSI 150# and M2TYPE BODY thickness is all same to ANSI 300#.

NOTE:

DRAWING No.

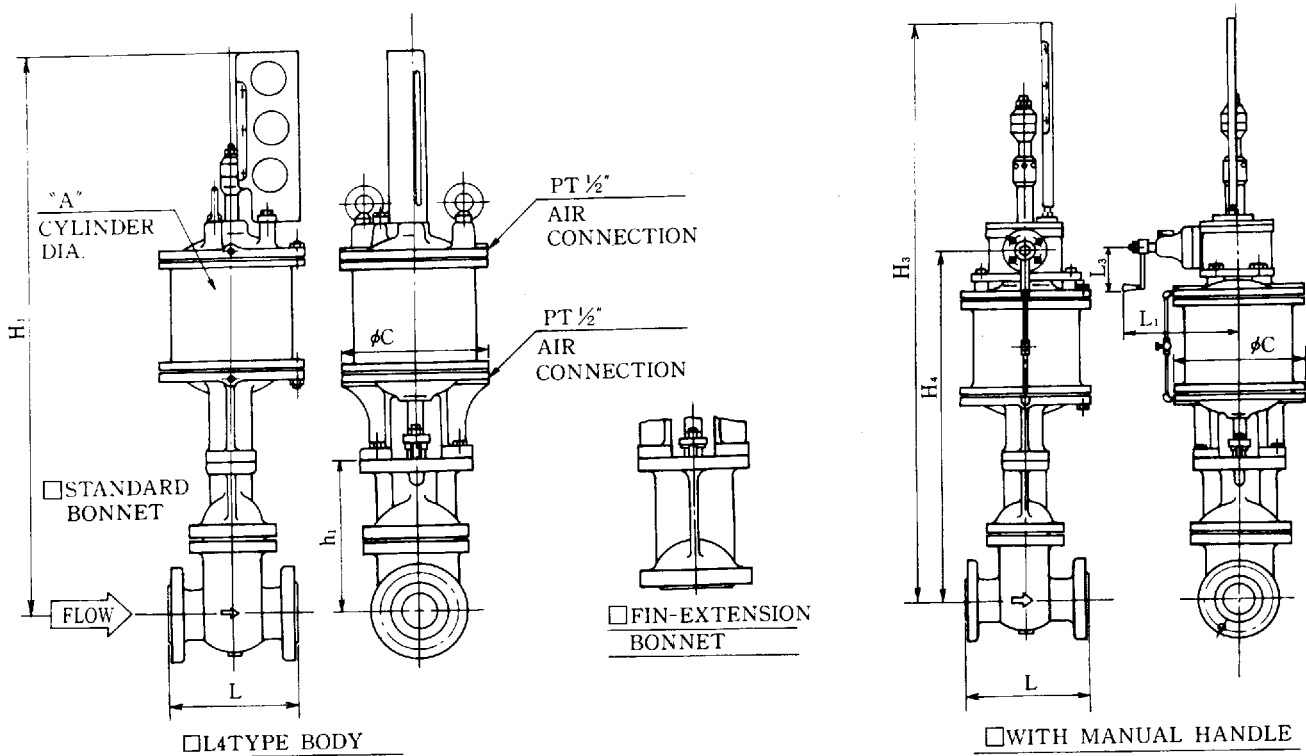
6128LA
E-400H-6136LA-W^N
6141LA

REV

C

KOSO

PARALLEL SLIDE VALVE 400H



L4TYPE BODY DIMENSIONS

UNIT : mm

VALVE SIZE	FACE TO FACE:L <input type="checkbox"/> JIS 10KRF <input type="checkbox"/> ANSI 150# RF <input type="checkbox"/> JPI 150# RF	<input type="checkbox"/> STANDARD BONNET		<input type="checkbox"/> FIN EXTENSION BONNET		<input type="checkbox"/> WITH MANUAL HANDLE						ACTUATOR SIZE		
		h ₁	H ₁	h ₁	H ₁	<input type="checkbox"/> STANDARD BONNET		<input type="checkbox"/> FIN EXTENSION BONNET		L ₁	L ₃	C	A	CODE NO.
						H ₃	H ₄	H ₃	H ₄					
18 <input type="checkbox"/> 18" (450A)	432	975	2605	1155	2725	3360	1960	3480	2080	375	200	470	<input type="checkbox"/> 360	6136
			2600		2720	3355	1955	3475	2075				<input type="checkbox"/> 415	6141
20 <input type="checkbox"/> 20" (500A)	457	1073	2755	1303	2985	3510	2115	3740	2345	375	200	470	<input type="checkbox"/> 360	6136
			2755		2985	3510	2110	3740	2340				<input type="checkbox"/> 415	6141
24 <input type="checkbox"/> 24" (600A)	508	1302	3185	1552	3430	4040	2440	4285	2685	375	200	470	<input type="checkbox"/> 360	6136
			3185		3430	4040	2440	4285	2685				<input type="checkbox"/> 415	6141

* Flange is according to the standard which is described on specification sheet, but thickness is all same to ANSI 150#.

NOTE:

DRAWING No.

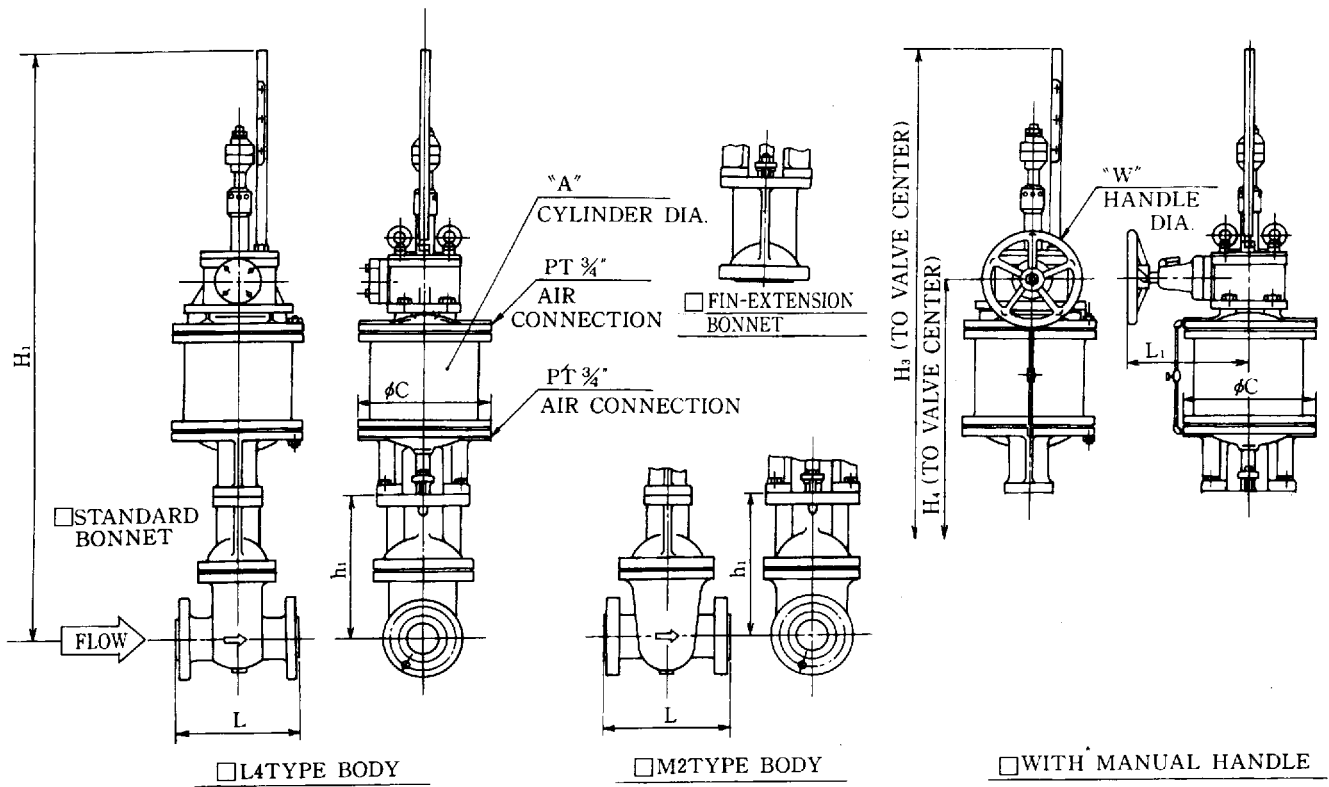
E-400H-6136LA-WN
6141LA-WS

REV

C

KOSO

PARALLEL SLIDE VALVE 400H



L4TYPE BODY DIMENSIONS

UNIT : mm

VALVE SIZE	FACE TO FACE:L <input type="checkbox"/> JIS 10KRF <input type="checkbox"/> ANSI 150# RF <input type="checkbox"/> JPI 150# RF	<input type="checkbox"/> STANDARD BONNET		<input type="checkbox"/> FIN EXTENSION BONNET		<input type="checkbox"/> WITH MANUAL HANDLE				ACTUATOR SIZE				
						<input type="checkbox"/> STANDARD BONNET		<input type="checkbox"/> FIN EXTENSION BONNET						
		CODE NO.	h ₁	H ₁	h ₁	H ₁	H ₃	H ₄	H ₃	H ₄	L ₁	W	C	A
16 <input type="checkbox"/> 16' (400A)	406	900	2905	1020	3015	3235	1970	3355	2090	470	500	670	540	6154
18 <input type="checkbox"/> 18' (450A)	432	975	3070	1155	3250	3360	2095	3480	2215					
20 <input type="checkbox"/> 20' (500A)	457	1073	3275	1303	3505	3515	2250	3745	2480					
24 <input type="checkbox"/> 24' (600A)	508	1302	3720	1552	3950	4245	2580	4490	2825					

* Flange is according to the standard which is described on specification sheet, but thickness is all same to ANSI 150#.

M2TYPE BODY DIMENSIONS

UNIT : mm

VALVE SIZE	FACE TO FACE : L		<input type="checkbox"/> STANDARD BONNET		<input type="checkbox"/> FIN EXTENSION BONNET		<input type="checkbox"/> WITH MANUAL HANDLE				ACTUATOR SIZE				
	<input type="checkbox"/> JIS 20K	<input type="checkbox"/> ANSI 300#					<input type="checkbox"/> STANDARD BONNET		<input type="checkbox"/> FIN EXTENSION BONNET						
	CODE NO.	<input type="checkbox"/> RF	<input type="checkbox"/> RTJ	h ₁	H ₁	h ₁	H ₁	H ₃	H ₄	H ₃	H ₄	L ₁	W	C	A
10 <input type="checkbox"/> 10' (250A)	510	526	700	2395	820	2515	2485	1620	2605	1740	470	500	670	540	6154
12 <input type="checkbox"/> 12' (300A)	502	518	730	2525	870	2665	2565	1700	2705	1840					
14 <input type="checkbox"/> 14' (350A)	650	666	874	2770	1034	2930	3160	1895	3320	2055					
16 <input type="checkbox"/> 16' (400A)	660	676	934	2930	1084	3080	3270	2005	3420	2155					
18 <input type="checkbox"/> 18' (450A)	720	736	989	3085	1149	3245	3375	2110	3535	2270					
20 <input type="checkbox"/> 20' (500A)	820	840	1079	3275	1239	3435	3515	2250	3675	2410					

* Flange is according to the standard which is described on specification sheet, but thickness of JIS 20K flange is all same to ANSI 300#.

NOTE:

DRAWING No.

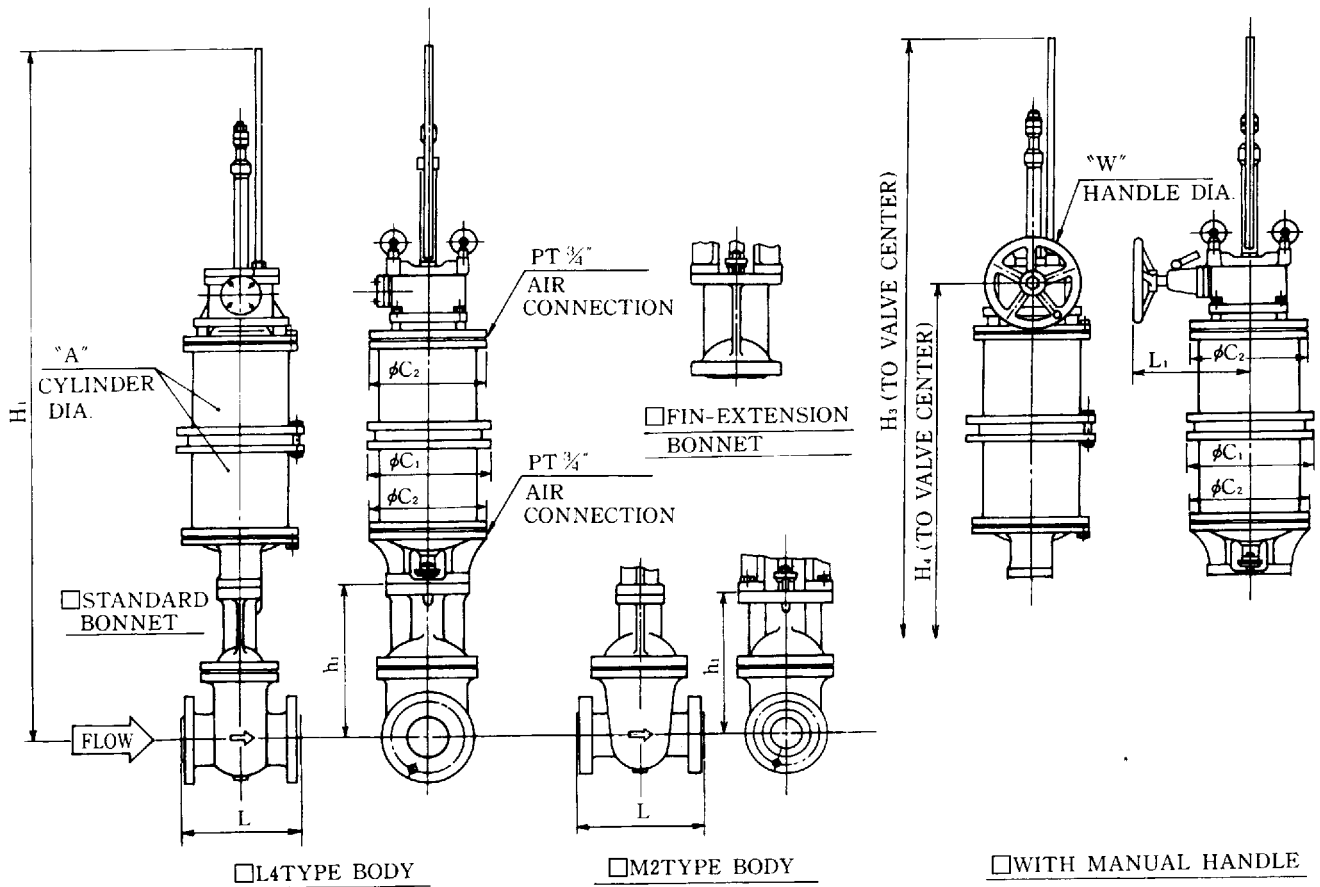
E-400H-6154LA-W-N
S

REV

C

KOSO

PARALLEL SLIDE VALVE 400H



L4TYPE BODY DIMENSIONS

UNIT : mm

VALVE SIZE	FACE TO FACE:L		STANDARD BONNET		FIN EXTENSION BONNET		WITH MANUAL HANDLE				ACTUATOR SIZE					
	<input type="checkbox"/> JIS 10KRF <input type="checkbox"/> ANSI 150 # RF <input type="checkbox"/> JPI 150 # RF						STANDARD BONNET		FIN EXTENSION BONNET		L ₁	W	C ₁	C ₂	A	CODE NO.
	h ₁	H ₁	h ₁	H ₁	H ₃	H ₄	H ₃	H ₄								
20 <input type="checkbox"/> 20" (500A)	457		1073	4085	1303	4315	4330	3065	4560	3295	470	500	690	670	540	6254
24 <input type="checkbox"/> 24" (600A)	508		1302	4615	1552	4865	5160	3495	5405	3740						

* Flange is according to the standard which is described on specification sheet, but thickness is all same to ANSI 150#.

M2TYPE BODY DIMENSIONS

UNIT : mm

VALVE SIZE	FACE TO FACE:L		STANDARD BONNET		FIN EXTENSION BONNET		WITH MANUAL HANDLE				ACTUATOR SIZE					
	<input type="checkbox"/> JIS 20K <input type="checkbox"/> ANSI 300# <input type="checkbox"/> JIS 30K <input type="checkbox"/> JPI 300#						STANDARD BONNET		FIN EXTENSION BONNET		L ₁	W	C ₁	C ₂	A	CODE NO.
	<input type="checkbox"/> RF	<input type="checkbox"/> RTJ	h ₁	H ₁	h ₁	H ₁	H ₃	H ₄	H ₃	H ₄						
14 <input type="checkbox"/> 14" (350A)	650	666	874	3435	1034	3595	3825	2560	3985	2720	470	500	690	670	540	6254
16 <input type="checkbox"/> 16" (400A)	660	676	934	3645	1084	3795	3985	2720	4135	2870						
18 <input type="checkbox"/> 18" (450A)	720	736	989	3850	1149	4010	4140	2875	4300	3035						
20 <input type="checkbox"/> 20" (500A)	820	840	1079	4090	1239	4250	4330	3065	4490	3225						

* Flange is according to the standard which is described on specification sheet. but thickness of JIS 20K flange is all same to ANSI 300#.

NOTE:

DRAWING No.

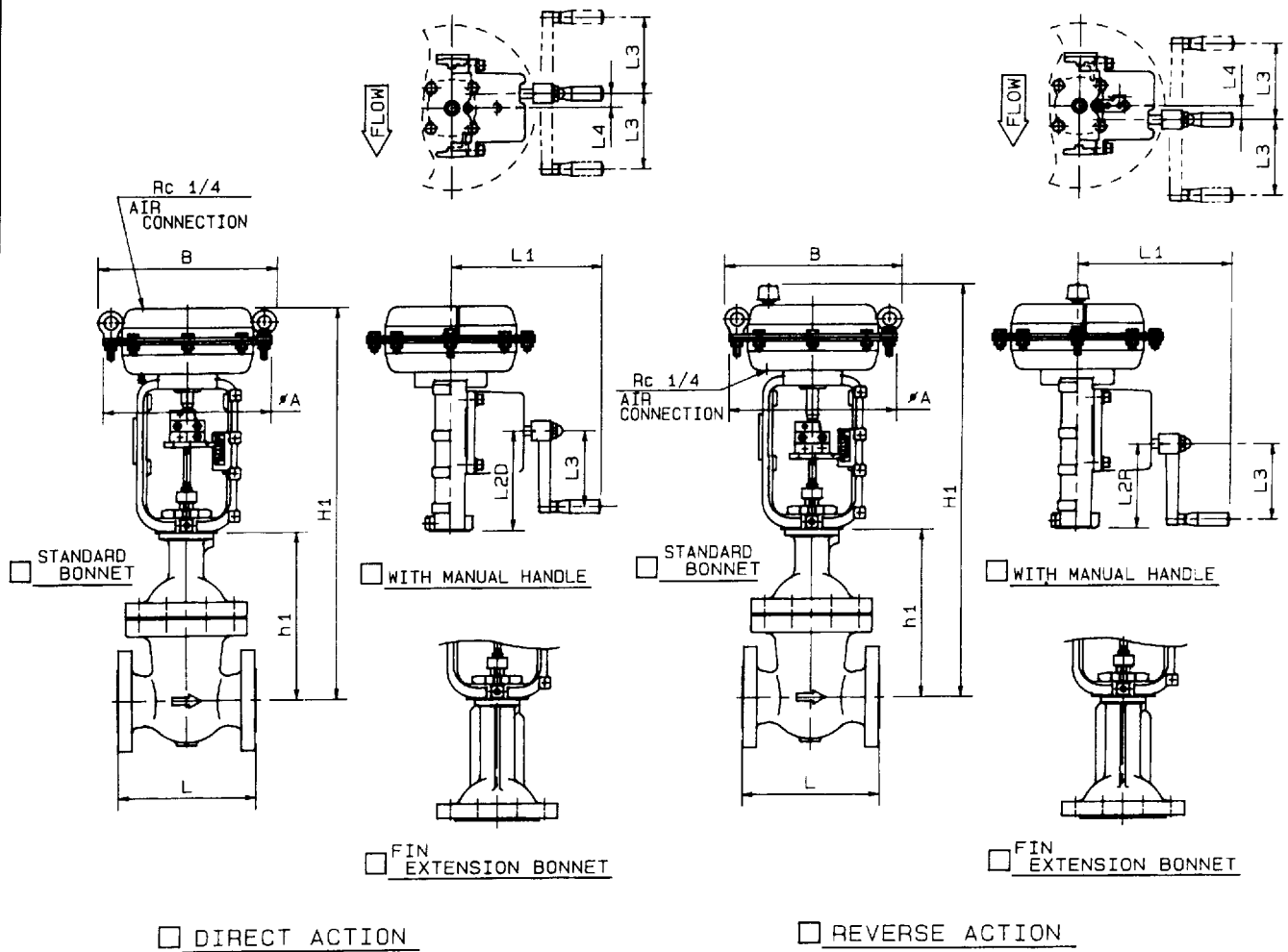
E-400H-6254LA-W^N_S

REV

C

KOSO

PARALLEL SLIDE VALVE 400H



M2TYPE BODY DIMENSION

UNIT: mm

VALVE SIZE (TYPE)	FACE TO FACE : L			<input type="checkbox"/> DIRECT ACTION		<input type="checkbox"/> REVERSE ACTION				ACTUATOR						CODE No.			
	<input type="checkbox"/> JIS 10KRF	<input type="checkbox"/> JIS 20KRF	<input type="checkbox"/> ANSI 300# RTJ	<input type="checkbox"/> STANDARD BONNET	<input type="checkbox"/> FIN EXTENSION BONNET	<input type="checkbox"/> STANDARD BONNET	<input type="checkbox"/> FIN EXTENSION BONNET	SIZE	WITH MANUAL HANDLE										
	<input type="checkbox"/> ANSI 150#RF	<input type="checkbox"/> JIS 30KRF	<input type="checkbox"/> ANSI 300#RF					A	B	L1	L2D	L2R	L3	L4					
93 □ 1½ (40A)	250	250	263	255	750	345	840	255	790	345	880	450	472	336	220 ? 180	161 ? 201	160	32	524SLA

* Flange is according to the standard which is described on specification sheet.

(1) Thickness of JIS10K flanges is all same to ANSI150#.

(2) Thickness of JIS20K/30K flanges is all same to ANSI300#.

NOTE:

DRAWING No.

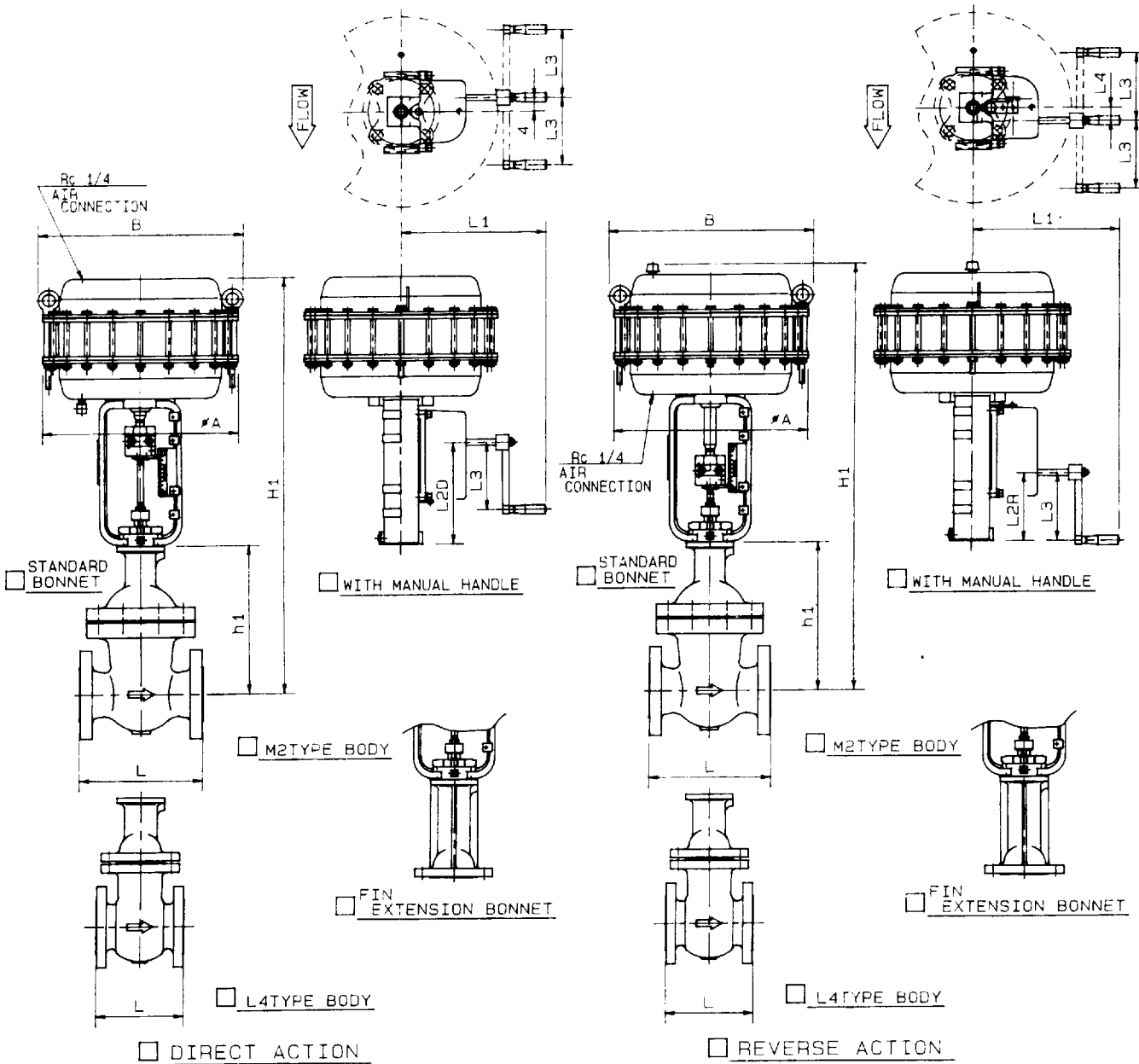
E-400H-524SLA-D N
R S

REV

A

KOSO

PARALLEL SLIDE VALVE 400H



DIMENSIONS

UNIT: mm

VALVE SIZE (TYPE)	FACE TO FACE : L			<input type="checkbox"/> DIRECT ACTION		<input type="checkbox"/> REVERSE ACTION		ACTUATOR								CODE No.			
	<input type="checkbox"/> JIS 10KRF <input type="checkbox"/> ANSI 150#RF <input type="checkbox"/> JPI 150#RF	<input type="checkbox"/> JIS 20KRF <input type="checkbox"/> JIS 30KRF <input type="checkbox"/> ANSI 300#RF <input type="checkbox"/> JPI 300#RF	<input type="checkbox"/> ANSI 300# RTJ <input type="checkbox"/> JPI 300# RTJ	<input type="checkbox"/> STANDARD BONNET	<input type="checkbox"/> FIN EXTENSION BONNET	<input type="checkbox"/> STANDARD BONNET	<input type="checkbox"/> FIN EXTENSION BONNET	SIZE		WITH MANUAL HANDLE									
	h1	H1	h1	H1	h1	H1	h1	H1	A	B	L1	L2D	L2R	L3	L4				
03 <input type="checkbox"/> L4BODY 3" (80A)	203	—	—	305	940	385	1020	305	980	385	1060	450	472	336	260 180	161 241	160	32	524LLA
02 <input type="checkbox"/> M2BODY 2" (50A)	250	250	266	255	890	345	980	255	930	345	1020	450	472	336	260 210	161 211	160	32	524LLA
03 <input type="checkbox"/> M2BODY 3" (80A)	—	283	299	350	985	450	1085	350	1025	450	1125	450	472	336	260 180	161 241	160	32	524LLA

* Flange is according to the standard which is described on specification sheet.

(1) Thickness of JIS10K flanges is all same to ANSI150#.

(2) Thickness of JIS20K/30K flanges is all same to ANSI300#.

NOTE :

DRAWING No.

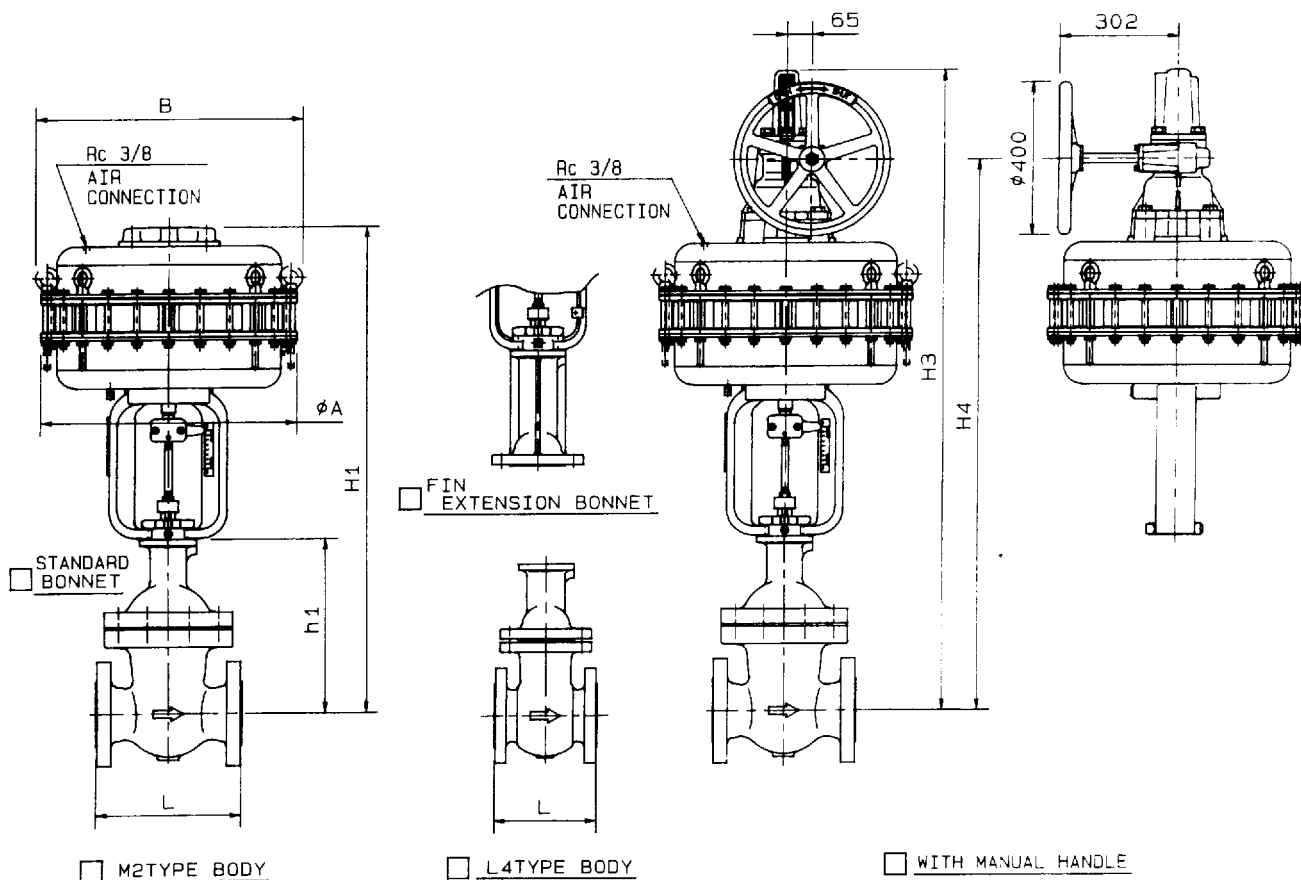
E-400H-524LLA-D N
R S

REV

A

KOSO

PARALLEL SLIDE VALVE 400H DIRECT ACTION



DIMENSIONS

UNIT: mm

VALVE SIZE	FACE TO FACE : L						ACTUATOR								
	<input type="checkbox"/> JIS 10KRF <input type="checkbox"/> ANSI 150#RF <input type="checkbox"/> JPI 150#RF	<input type="checkbox"/> JIS 20KRF <input type="checkbox"/> JIS 30KRF <input type="checkbox"/> ANSI 300#RF <input type="checkbox"/> JPI 300#RF	<input type="checkbox"/> ANSI 300# RTJ <input type="checkbox"/> JPI 300# RTJ	<input type="checkbox"/> STANDARD BONNET		<input type="checkbox"/> FIN EXTENSION BONNET		SIZE	<input type="checkbox"/> WITH MANUAL HANDLE				CODE No.		
				h1	H1	h1	H1		A	B	<input type="checkbox"/> ST. D BONNET			<input type="checkbox"/> FIN/EXT BONNET	
CODE No.										H3	H4	H3	H4		
03	<input type="checkbox"/> L4 BODY 3" (80A)	203	—	—	340	1160	420	1240	650	678	1560	1325	1640	1405	526LLA
04	<input type="checkbox"/> L4 BODY 4" (100A)	229	—	—	371	1190	451	1270	650	678	1590	1560	1670	1440	526LLA
03	<input type="checkbox"/> M2 BODY 3" (80A)	—	283	299	375	1195	475	1295	650	678	1595	1360	1695	1460	526LLA
04	<input type="checkbox"/> M2 BODY 4" (100A)	—	305	321	436	1255	536	1355	650	678	1655	1425	1755	1525	526LLA

* Flange is according to the standard which is described on specification sheet.

(1) Thickness of JIS10K flanges is all same to ANSI150#.

(2) Thickness of JIS20K/30K flanges is all same to ANSI300#.

NOTE:

DRAWING No.

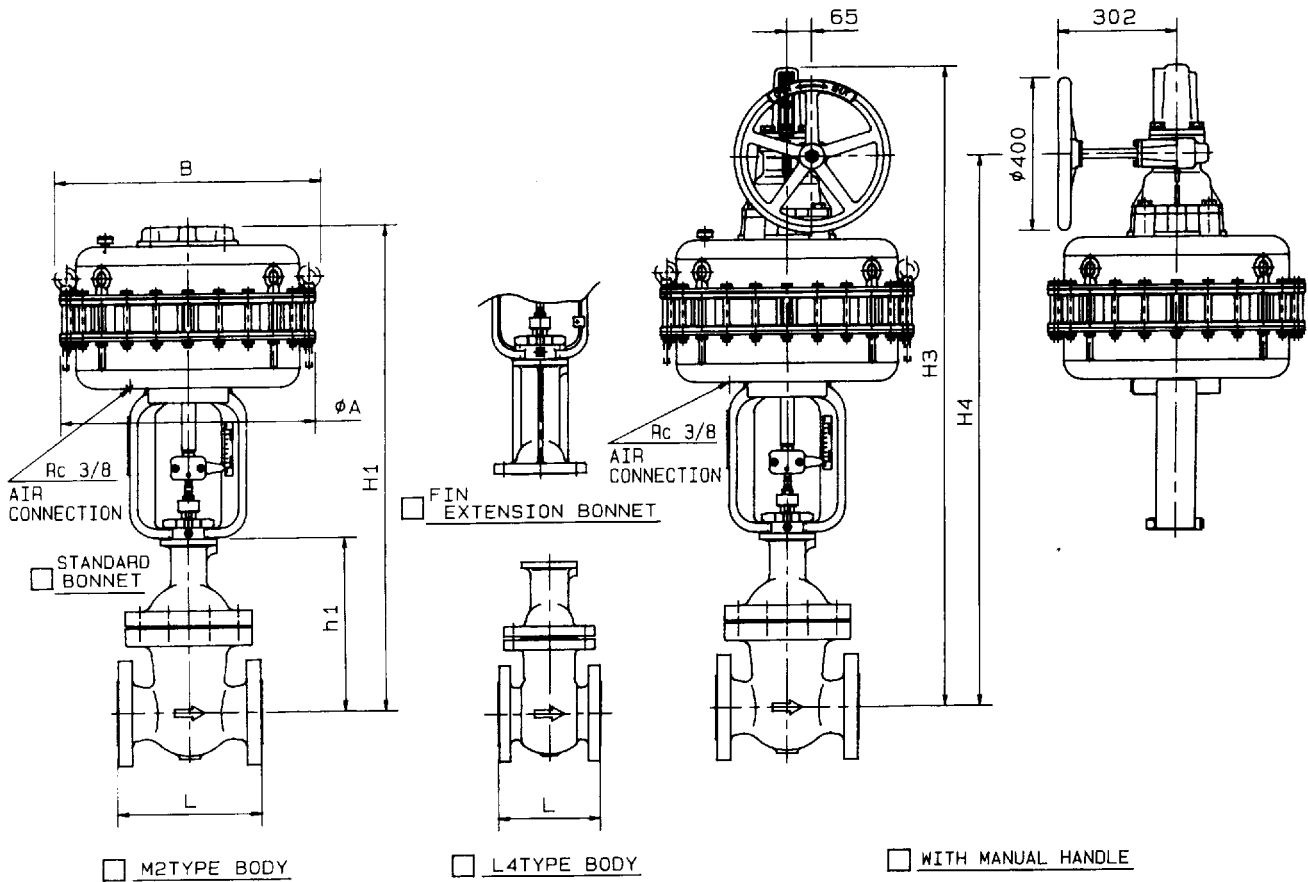
E-400H-526LLA-D-^N/_S

REV

A

KOSO

PARALLEL SLIDE VALVE 400H REVERSE ACTION



DIMENSIONS

UNIT: mm

CODE No.	VALVE SIZE	FACE TO FACE : L						ACTUATOR						CODE No.	
		<input type="checkbox"/> JIS 10KRF <input type="checkbox"/> ANSI 150#RF <input type="checkbox"/> JPI 150#RF	<input type="checkbox"/> JIS 20KRF <input type="checkbox"/> JIS 30KRF <input type="checkbox"/> ANSI 300#RF <input type="checkbox"/> JPI 300#RF	<input type="checkbox"/> ANSI 300# RTJ <input type="checkbox"/> JPI 300# RTJ	<input type="checkbox"/> STANDARD BONNET		<input type="checkbox"/> FIN EXTENSION BONNET		SIZE	<input type="checkbox"/> WITH MANUAL HANDLE					
					h1	H1	h1	H1		A	B	<input type="checkbox"/> ST. D BONNET	<input type="checkbox"/> FIN/EXT BONNET		H3
03	<input type="checkbox"/> L4 BODY 3" (80A)	203	—	—	340	1160	420	1240	650	678	1560	1325	1640	1405	526LLA
04	<input type="checkbox"/> L4 BODY 4" (100A)	229	—	—	371	1190	451	1270	650	678	1590	1560	1670	1440	526LLA
03	<input type="checkbox"/> M2 BODY 3" (80A)	—	283	299	375	1195	475	1295	650	678	1595	1360	1695	1460	526LLA
04	<input type="checkbox"/> M2 BODY 4" (100A)	—	305	321	436	1255	536	1355	650	678	1655	1425	1755	1525	526LLA

* Flange is according to the standard which is described on specification sheet.

(1) Thickness of JIS10K flanges is all same to ANSI150#.

(2) Thickness of JIS20K/30K flanges is all same to ANSI300#.

NOTE:

DRAWING No.

E-400H-526LLA-R-^N/_S

REV

A

KOSO