

## 220E 偏心角行程型调节阀 Eccentric Type Segmental Ball Valves

### 概要

该系列是一种阀板为部分球面的偏心角行程调节阀，与球形调节阀相比较，具有小型轻量、阀容量大、可调比高等特点。

### GENERAL

This series provides eccentric segmental ball valves for modulating application. Comparing to globe valves, the body is compact, light weight, and yet it has large Cv value and large rangeability.

### 标准规格 STANDARD SPECIFICATIONS

#### 本体部 BODY

型 号 Series	220E
公称通径 Body size	1"~12" (25A~300A 即 DN25~DN300)
阀板形状 Disc form	部分球面形 Segmental ball disc
流量特性 Characteristics	近似线性 Approximate Linear
阀内件材质 Trim materials	标准材质组合及使用温度·压力范围，请参见表 1。
阀内件处理 Trim treatment	See Table 1 for hardening treatment and operating pressure-temperature.
公称压力 Body ratings	JIS 10K, 20K ; ANSI Class 150, 300 ; PN 16, 40*①
连接方式 Body connections	法兰型 (RF、凹凸式) Flanged (RF、MFM)
尺 寸 Dimension	请参见第 19~35 页。 See pages 19~35.
阀体及上阀盖材质 Body & Bonnet Material	SCPH2/WCB, SCS13A/CF8, SCS14A/CF8M, and other alloy steels. 各种材质的使用温度·压力范围，请参见表 1 和表 2。 As to the operating pressure-temperature limitation for each material, see Tables 1 and 2.
上阀盖形式 Bonnet type	标准型 Standard type : -45~+400°C 但必须注意各材质的使用温度·压力范围。 Note : The allowable operating pressure-temperature limitation for each material.
填 料 Packing	请参见图 2。 See Fig. 2 for selection.
表面涂层色 Painting color	银灰色 (环氧树脂)。但是阀体材质为不锈钢时，本体部不加涂层。 Munsell N-6 (Epoxy resin group) is standard. In the case of stainless steel body, no painting is standard.

\*① PN16 表示 JB/T79.1-94(或 HG20596-97) PN1.6MPa RF ; PN40 表示 JB/T79.2-94(或 HG20596-97) PN4.0MPa FM。

#### 执行机构 ACTUATOR

规 格 Specification	5200RA : 多弹簧·气动薄膜式 Multi-spring · Diaphragm type
用 途 Purpose	调节 Modulation
供气压力 Air supply	300 340 340 kPa G
弹簧范围 Spring range	80~200 80~200 120~300
接 口 Connection	空气配管：请参照 19~22 页。 Air piping : See pages 19~22.
回 转 角 度 Angle rotation	60 deg
动 作 Action	正作用：气压增加阀闭 Direct action : Air to valve shut 反作用：气压增加阀开 Reverse action : Air to valve open
滞 后 Hysteresis	≤1% FS (带定位器) ≤1% of full stroke with positioner
直 线 性 Linearity	≤±2% FS (带定位器) ≤±2% of full stroke with positioner
允许环境温度 Ambient Temp.	-10~+70°C
表面涂层色 Painting	银灰色 Munsell : N-6
选 购 设 备 Option	E/P、P/P 定位器、过滤减压阀、电磁阀、限位开关、调速器、锁止阀、手动操作机构。 E/P, P/P-Positioner, Air-set, Solenoid valve, Limit switch, Speed controller, lock valve, lock-up valve, Manual handle, etc.

**执行机构 ACTUATOR**

规格 Specification	型号 Type	6300RB, 7300RA, 7300RB Pneumatic cylinder type		3600RA : 全电子式 Solid State Electronic Type
		单动作型 Spring return type	双动作型 Double acting type	交流电机 分辨率: 0.8% AC Motor resolution : 0.8%
用途 Purpose		调节 Modulation		调节 Modulation
供气压力或 供给电压 Air supply or Power supply		供气压力 Air supply 300, 400, 500 kPa G	供气压力 Air supply 300~500 kPa G	电源 Power SUP : 220V 50/60Hz 输入信号 Input SIG : 4~20 mA DC
接口 Connection		空气配管: 请参照 23~32 页 Air piping : See pages 23~32		电源接口: 请参照 33~35 页 Wiring conduit : See pages 33~35
回转角度 Angle rotation		60 deg		60 deg with torque switch
正作用 Direct action		气压增加阀闭 Air to valve shut	随输入定位器信号增加 阀开或阀闭。 Valve open or shut by air or electric signal.	输入信号增加阀闭 Signal increase to valve shut
反作用 Reverse action		气压增加阀开 Air to valve open		输入信号增加阀开 Signal increase to valve open
滞后 Hysteresis		≤1.5% FS (带定位器) ≤1.5% of full stroke with positioner		≤0.8% FS ≤0.8% of full stroke
直线性 Linearity		≤±2.0% FS (带定位器) ≤±2.0% of full stroke with positioner		≤1.0% FS ≤1.0% of full stroke
允许环境温度 Ambient Temp.		-20~+60°C		-10~+60°C
标准涂层色 Painting		7300RA : 银色环氧树脂 Munsell : N-6 7300RB : 银色环氧树脂 Munsell : N-6 6300RB : 气 缸 Cylinder .....Alodur (Special hard anodized) : Gray 气 缸 盖 End cap .....Chromatized + Polyester coated : Gray		S 型 P4417 (蓝色) Metallic blue
选购设备 Option		E/P、P/P 定位器、过滤减压阀、电磁阀、限位开关、调速器、锁止阀、限位件、手动操作机构。 E/P, P/P-Positioner, Air-set, Solenoid valve, Limit switch, Position transmitter, Lock valve, Speed controller, Rotation stopper, Manual handle, etc.		过载保护装置, 扭矩开关, 接线盒 内置式加热器, 手动操作机构。 Overload protection, Torque switch, Junction box, Space heater, Manual handle, etc.

**性能 PERFORMANCE**

额定 C v 值 Rated Cv	请参见表 3。 See Table 3.
流量特性 Flow characteristics	固有特性: 请参见图 4。 See Fig. 4.
可调比 R Rangeability	请参见图 4。 See Fig. 4.
阀座泄漏量 Seat Leakage	请参见图 1。 See Fig. 1.
允许压差 Allowable pressure drops	请参见表 4。 See Table 4.

**特殊规格 (有償) OPTIONAL SPECIAL SPECIFICATIONS (Additional cost is required)**

本体部特殊检查 Special testing for body	材料检查 {液体渗透探伤检查 (PT)、放射线检查 (RT)}、流量特性检查、低温试验、蒸汽试验 Material certificate, Liquid penetrant testing, Radiographic testing, Flow characteristic testing, Low temperature testing, Steam testing.
本体部特殊清洗 Special cleaning for body	完全禁油、除水处理 Oxygen clean, Oil-free, Water-free
本体部及执行机构特殊规格 Special specification for body and actuator	防砂、防尘型、防盐腐蚀型、寒冷地区用、热带地区用、无铜处理、特殊空气配管及特殊气接头、真空工作条件用、接触大气部分的螺栓、螺母采用不锈钢、指定涂层色 Sand and Dust proof, Salty environment proof, Cold area proof, Tropical area proof, Copper-free alloy, Special piping and fitting, Vacuum service proof, SUS bolt and nut for exposed parts, Non-standard painting.
认证 Authorization	获得高压气体认定法的认定 Japanese government authorization for high pressure gas.

**表 1 阀体、阀内件标准材质组合及使用温度范围**

**Table 1 BODY/TRIM STANDARD MATERIAL COMBINATION AND OPERATING TEMPERATURE**

- R.TFE (F) : 二硫化钼强化聚四氟乙烯      MoS<sub>2</sub> filled Reinforced Teflon
- R.TFE (C) : 碳纤维强化聚四氟乙烯      Carbonfiber filled Reinforced Teflon
- Hcr      : 镀硬铬      Hard chrome plated
- S.S      : 部分堆焊司太莱合金      Stellite seat surface
- PH      : 析出硬化热处理      Precipitation hardening
- 密封环的材质·处理以及使用温度·压力范围请参见图 1。

Seal ring material/treatment vs operating temperature-pressure limitation : See Fig. 1.

**表 1-1 阀体材质: SCPH2/WCB、SCS13A/CF8**

**Table 1-1 BODY MATERIAL : SCPH2/WCB, SCS13A/CF8**

阀体材质 Body material		SCPH2/A216-WCB, SCS13A/A351-CF8				
阀板 Disc	材质 Material	SCS14A			SCS14A	
	处理 Treatment	Hcr			S.S	
阀杆 Stem	材质 Material	SUS630			SUS630	
	处理 Treatment	PH			PH	
轴承 Bearing	材质 Material	SUS316			SUS316	
	处理 Treatment	Hcr			Hcr	
压圈 Retainer	材质 Material	SUS316			SUS316	
密封环 Seal ring	形式 Type	FN	FV	CS	H	HS
	材质 Material	R.TFE (F)	R.TFE (F)	R.TFE (C)	SUS630	SUS316
	处理 Treatment	—	—	—	PH	S.S
垫环 Back ring	材质 Material	NBR O ring	VITON O ring	SUS316	—	—
使用温度 °C Operating Temp.	SCPH2/WCB Body	-5~+60	-5~+180	-5~+250	-5~+400	-5~+400
	SCS13A/CF8 Body	-45~+60	-10~+180	-45~+250	-45~+400	-45~+400
阀座允许泄漏量 Seat Leakage	请参见图 1。 See Fig. 1.					

**表 1-2 阀体材质: SCS14A/CF8M**

**Table 1-2 BODY MATERIAL : SCS14A/CF8M**

阀体材质 Body material		SCS14A/A351-CF8M				
阀板 Disc	材质 Material	SCS14A			SCS14A	
	处理 Treatment	Hcr			S.S	
阀杆 Stem	材质 Material	SUS316			SUS316	
轴承 Bearing	材质 Material	SUS316			SUS316	
	处理 Treatment	Hcr			Hcr	
压圈 Retainer	材质 Material	SUS316			SUS316	
密封环 Seal ring	形式 Type	FN	FV	CS	HS	
	材质 Material	R.TFE (F)	R.TFE (F)	R.TFE (C)	SUS316	
	处理 Treatment	—	—	—	S.S	
垫环 Back ring	材质 Material	NBR O ring	VITON O ring	SUS316	—	
使用温度 °C Operating Temp.		-5~+60	-10~+180	-45~+250	-45~+400	
阀座允许泄漏量 Seat Leakage	请参见图 1。 See Fig. 1.					

表 2 阀体材质的使用温度・压力范围

Table 2 BODY MATERIAL/OPERATING PRESSURE-TEMPERATURE RATING

表 2-1 ANSI

Table 2-1 ANSI

UNIT : MPa

温度 Temp. ℃	Class 150			Class 300			Class 600		
	SCPH2 WCB	SCS13A CF8	SCS14A CF8M	SCPH2 WCB	SCS13A CF8	SCS14A CF8M	SCPH2 WCB	SCS13A CF8	SCS14A CF8M
-45~-5	—	1.90	1.90	—	4.95	4.95	—	9.91	9.92
-5~38	1.96	1.90	1.90	5.10	4.95	4.95	10.20	9.91	9.92
50	1.92	1.84	1.84	5.00	4.77	4.80	10.01	9.56	9.62
100	1.76	1.56	1.61	4.63	4.08	4.21	9.27	8.17	8.43
150	1.57	1.39	1.47	4.51	3.62	3.85	9.04	7.26	7.69
200	1.40	1.25	1.37	4.38	3.27	3.56	8.75	6.54	7.12
250	1.20	1.16	1.20	4.16	3.04	3.34	8.33	6.10	6.67
300	1.01	1.01	1.01	3.87	2.91	3.15	7.74	5.80	6.32
350	0.84	0.84	0.84	3.69	2.81	3.03	7.38	5.60	6.07
375	0.73	0.73	0.73	3.64	2.77	2.96	7.28	5.54	5.93
400	0.64	0.64	0.64	3.44	2.74	2.91	6.89	5.48	5.81

表 2-2 JIS

Table 2-2 JIS

UNIT : MPa

温度 Temp. ℃	10K	20K	30K	40K
	SCPH2	SCPH2	SCPH2	SCPH2
-5~120	1.37	3.33	4.99	6.66
~220	1.17	3.03	4.50	6.07
~300	0.98	2.84	4.21	5.58
~350	—	2.54	3.82	5.09
~400	—	2.25	3.33	4.50

表 2-3 JB / T79-94 或 HG20596-97

Table 2-3 JB / T79-94 or HG20596-97

UNIT : MPa

温度 Temp. ℃	PN16	PN40	PN63	温度 Temp. ℃	PN16	PN40	PN63
	ZG230-450				ZG0Cr18Ni9		
-5~200	1.60	4.00	6.30	-45~200	1.60	4.00	6.30
~250	1.40	3.50	5.40	~300	1.40	3.50	5.40
~300	1.20	3.00	4.80	~400	1.20	3.00	4.80
~350	1.10	2.60	4.00				
~400	0.90	2.30	3.70				

表 3 额定 Cv 值

Table 3 Cv VALUE

公称口径 Valve size inch (mm)	金属阀座 Metal seat			软阀座 Soft seat
	全腔型 Full bore	40% 缩腔型 Reduced bore	60% 缩腔型 Reduced bore	全腔型 Full bore
1 (25)	14	6	—	14
1.5 (40)	30	12	—	30
2 (50)	50	20	—	50
2.5 (65)	100	40	—	85
3 (80)	135	54	—	120
4 (100)	230	92	—	195
5 (125)	320	128	—	290
6 (150)	500	200	300	480
8 (200)	850	340	510	800
10 (250)	1300	520	780	1150
12 (300)	1750	700	1050	1550

图 1 密封环的使用温度·压力范围及阀座允许泄漏量

Fig. 1 SEAL RING OPERATING PRESSURE-TEMPERATURE RATINGS AND ALLOWABLE SEAT LEAKAGE

(——— 阀闭时允许的流体压力    - - - - - 调节时允许的压差)

(——— allowable fluid pressure at Valve Shut    - - - - - allowable differential pressure at Modulation)

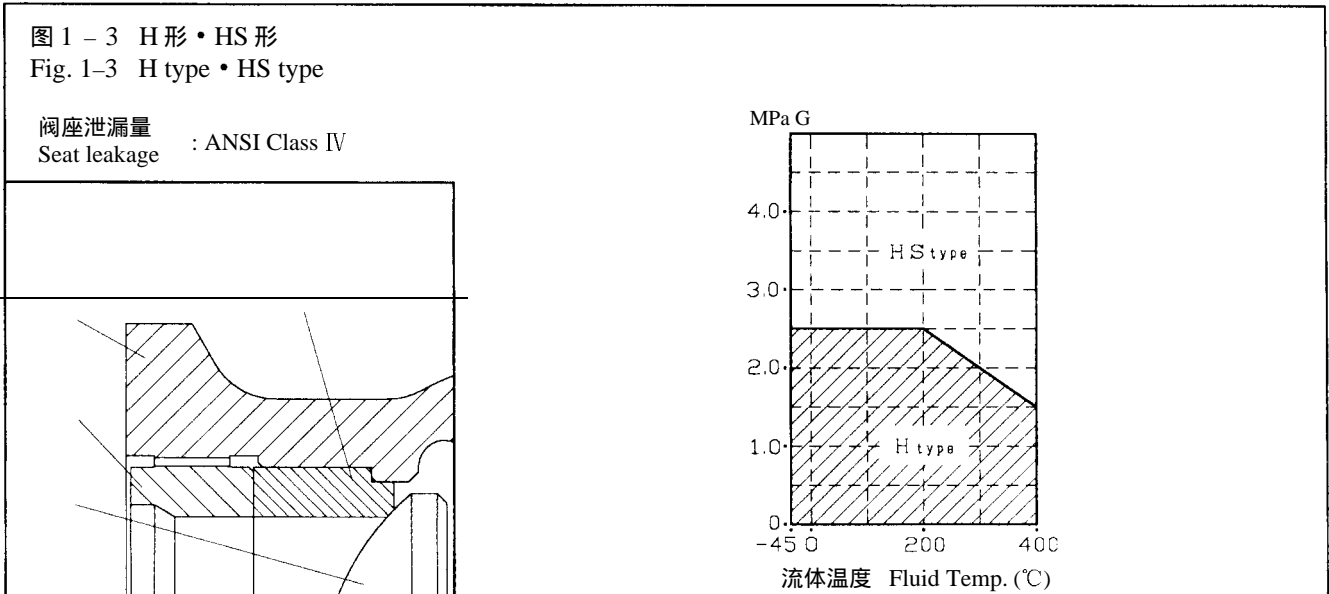
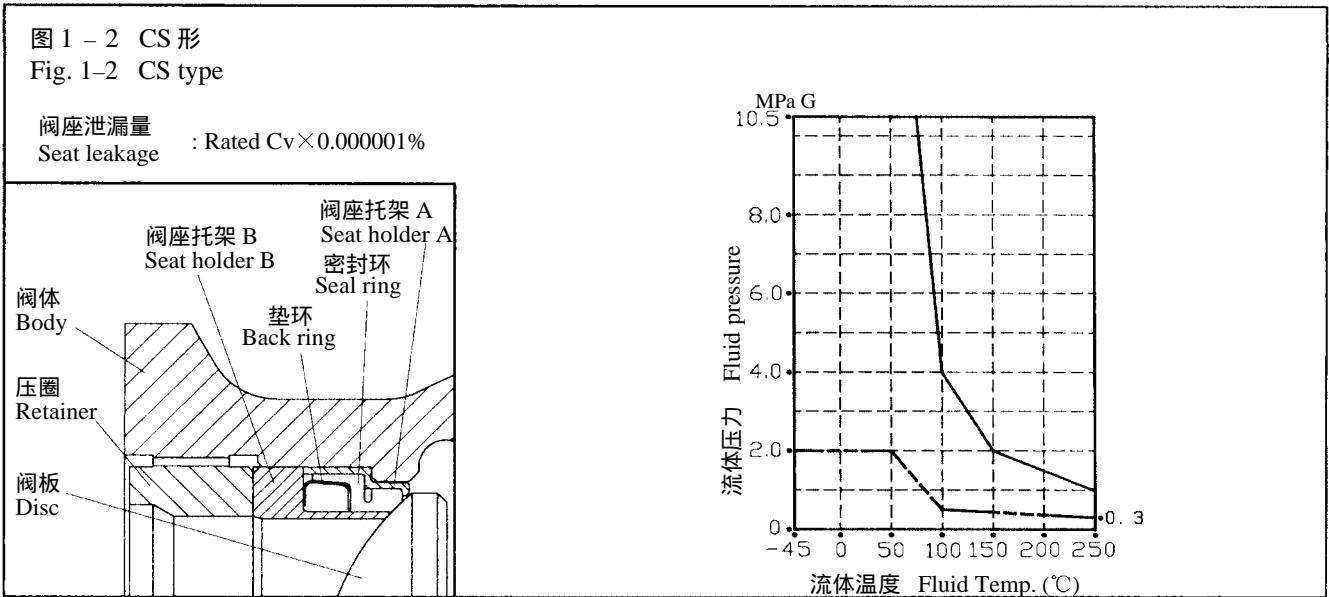
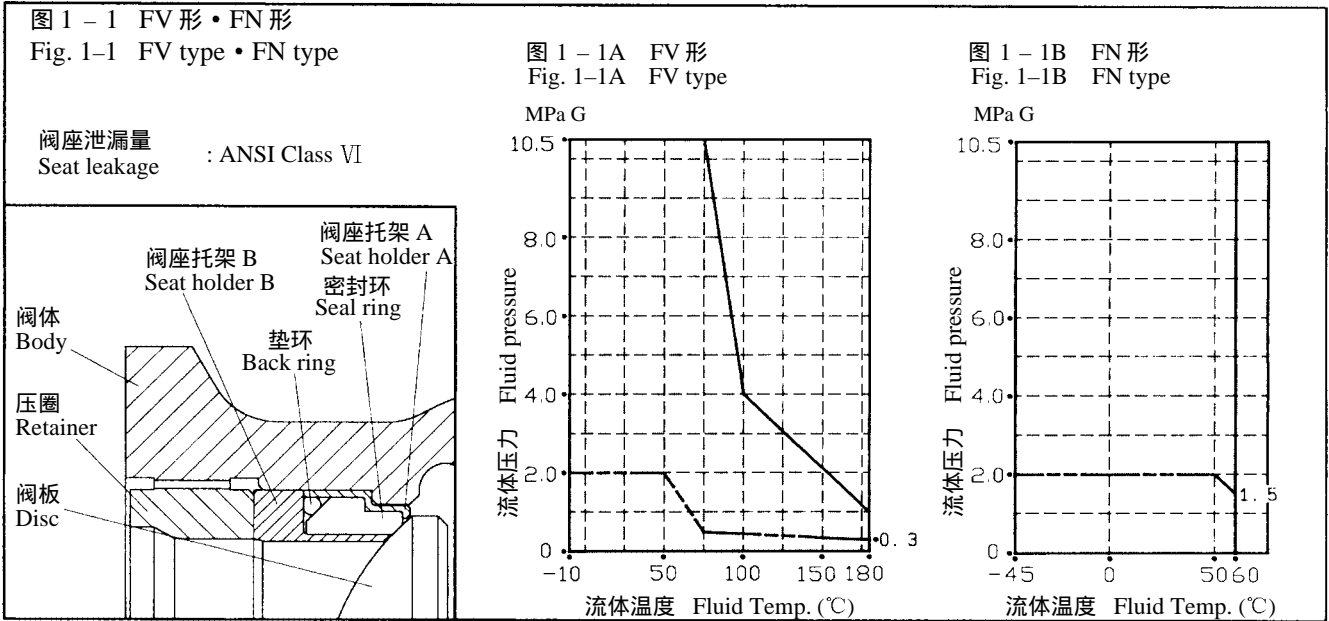


图2 填料的使用温度·压力范围

Fig. 2 GLAND PACKING OPERATING PRESSURE-TEMPERATURE RATINGS

图 2-1 低摩擦型: 聚四氟乙烯碳纤维(P6528+P4519)  
聚四氟乙烯石棉(P4513+P4513L)

图 2-2 柔性石墨(P6616A+P316)  
Fig. 2-2 GRAFOIL

Fig. 2-1 LOW TORQUE TYPE :  
TFE CARBON/TFE ASBESTOS

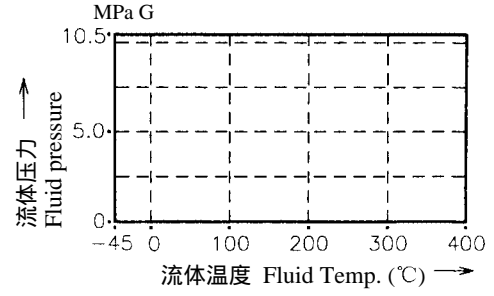
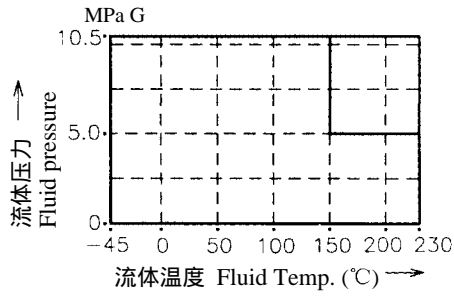


图3 本体部构造

Fig. 3 BODY SECTION VIEW

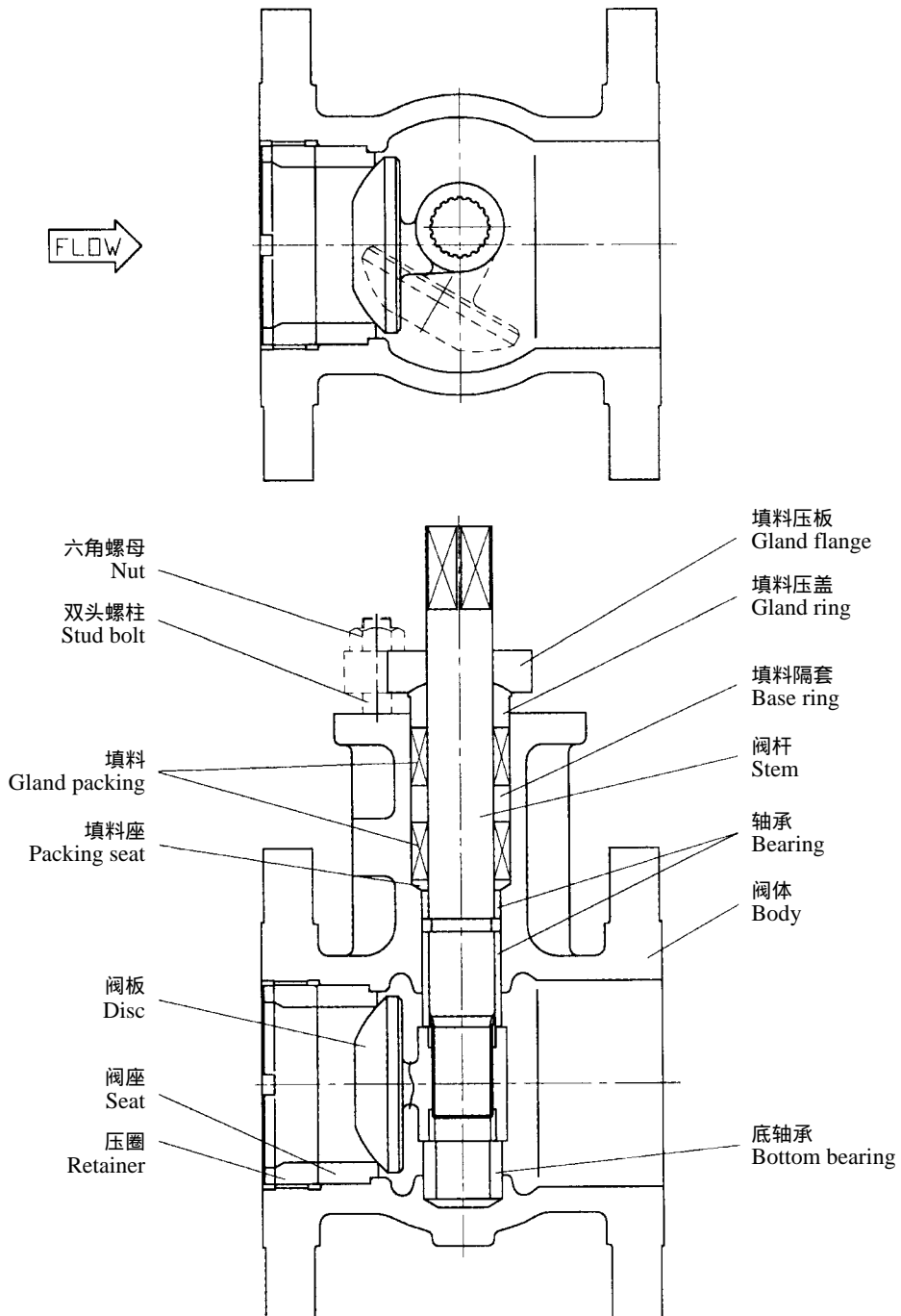


图4 流量特性

Fig. 4 FLOW CHARACTERISTIC

表 4-1 金属密封：全腔型

Table 4-1 METAL SEAT : FULL BORE

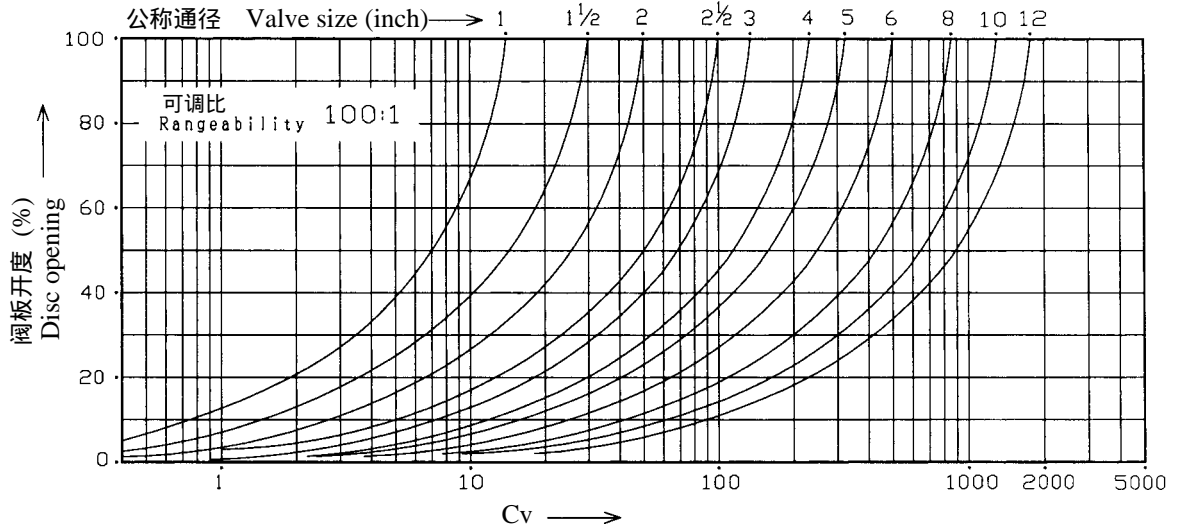


表 4-2 金属密封：40%缩腔型

Table 4-2 METAL SEAT : 40% REDUCED BORE

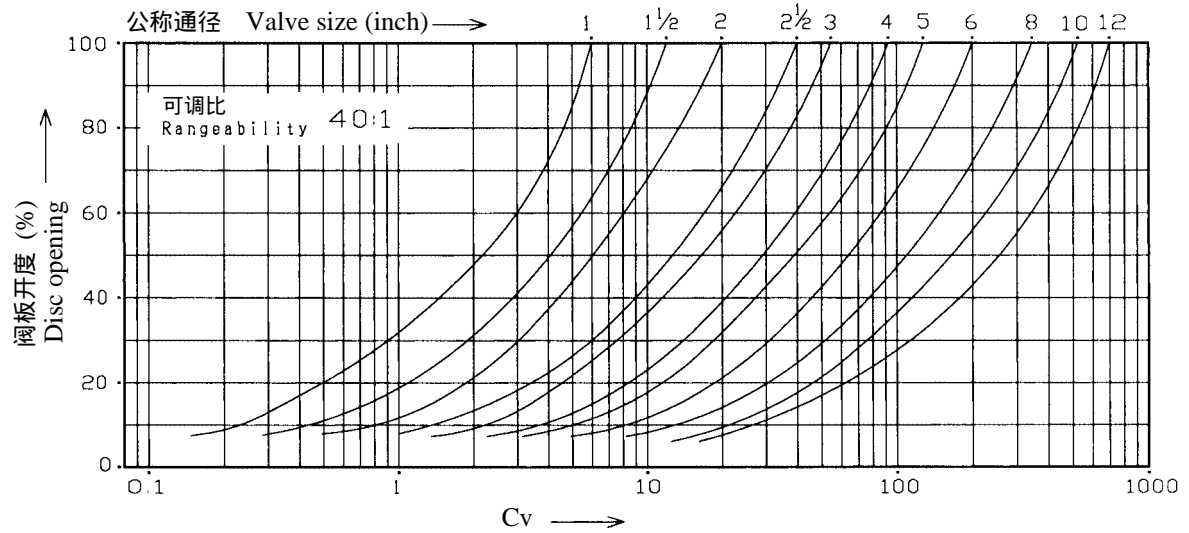


表 4-3 金属密封：60%缩腔型

Table 4-3 METAL SEAT : 60% REDUCED BORE

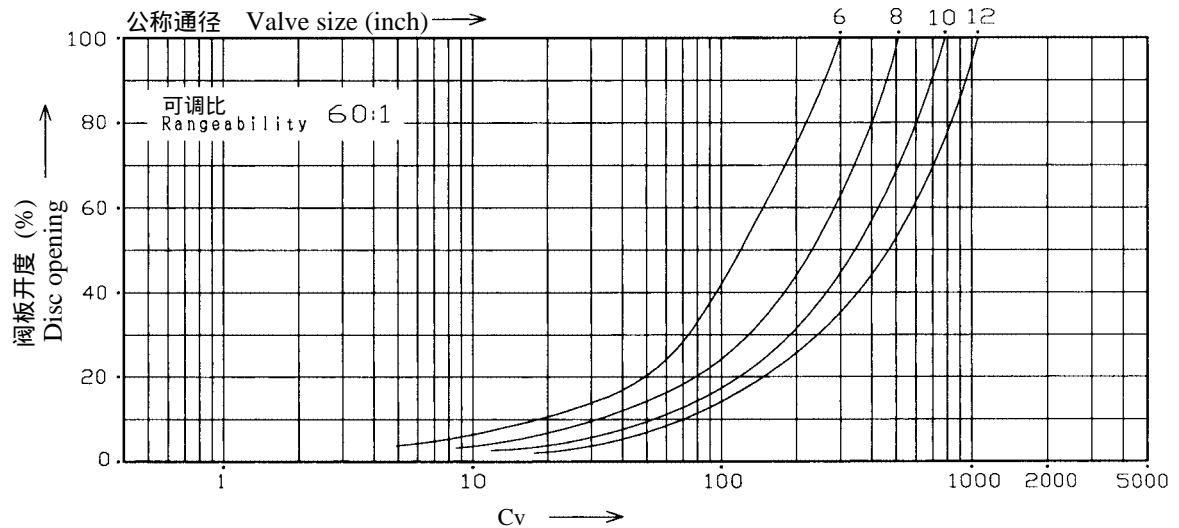


表 4 最大允许压差 ( 单位: MPa ) Table 4 ALLOWABLE PRESSURE DROPS ( UNIT : MPa )

阀门口径与执行机构的标准组合请参见第 19~35 页。

See pages 19~35 for valve size-actuator size combinations.

Shut : 阀关闭时允许的压差 Allowable pressure drops at shut off

Δ P : 60° 开度时允许的压差 Allowable pressure drops at disc 60 deg opening

表 4-1 薄膜式执行机构 (5200RA) Table 4-1 DIAPHRAGM ACTUATOR (5200RA)

DA : 正动作 ( 气压增加时阀闭 ) Direct action ( Air to valve shut )

RA : 反动作 ( 气压增加时阀开 ) Reverse action ( Air to valve open )

表 4-1A 填料: 低摩擦型 Table 4-1A PACKING : LOW TORQUE TYPE

执行机构 尺寸及型号 Actuator size & code	气源压力 Air supply (不平衡) kPa G (off- balance)	弹簧范围 Spring range kPa G	阀杆材质 Stem material	用途 Purpose	公称口径 Valve size (inch)											
					1	1.5	2	2.5	3	4	5	6	8	10	12	
218 5221RA	300 (80)	DA&RA 80~200	SUS630	Shut	4.99	2.74	1.22									
				Δ P	1.56	0.58	0.09									
			SUS316	Shut	4.99	2.74	1.22									
	340 (120)	DA 80~200 RA 120~300	SUS630	Shut	4.99	4.99	2.45	0.65	0.29							
				Δ P	1.81	1.27	0.62	0.12	0.07							
			SUS316	Shut	4.99	4.99	2.45	0.65	0.29							
270 5227RA	300 (80)	DA&RA 80~200	SUS630	Shut			4.70	1.79	1.07							
				Δ P			1.22	0.41	0.25							
			SUS316	Shut			3.33	1.79	1.07							
	340 (120)	DA 80~200 RA 120~300	SUS630	Shut				3.18	1.99	0.68	0.29					
				Δ P				0.78	0.48	0.14	0.04					
			SUS316	Shut				3.18	1.99	0.68	0.29					
350 5235RA	300 (80)	DA&RA 80~200	SUS630	Shut			4.99	3.53	1.51	0.88						
				Δ P			1.39	0.87	0.38	0.19						
			SUS316	Shut			4.11	3.53	1.51	0.88						
	450 524LRA	300 (80)	DA&RA 80~200	SUS630	Shut					4.99	4.21	2.06	1.12	0.58	0.34	
					Δ P					1.54	0.21	0.46	0.24	0.13	0.09	
				SUS316	Shut					4.31	2.74	2.06	1.12	0.58	0.34	
				Δ P					1.54	0.21	0.46	0.24	0.13	0.09		

表 4-1B 填料: 柔性石墨 Table 4-1B PACKING : GRAFOIL

执行机构 尺寸及型号 Actuator size & code	气源压力 Air supply (不平衡) kPa G (off- balance)	弹簧范围 Spring range kPa G	阀杆材质 Stem material	用途 Purpose	公称口径 Valve size (inch)											
					1	1.5	2	2.5	3	4	5	6	8	10	12	
218 5221RA	300 (80)	DA&RA 80~200	SUS630	Shut	4.99	1.66	0.61									
				Δ P	0.06	0.02	—									
			SUS316	Shut	4.99	1.66	0.61									
	340 (120)	DA 80~200 RA 120~300	SUS630	Shut	4.99	3.92	1.76									
				Δ P	1.37	0.58	0.29									
			SUS316	Shut	4.99	3.92	1.76									
270 5227RA	300 (80)	DA&RA 80~200	SUS630	Shut			4.02	0.67	0.41							
				Δ P			0.85	—	—							
			SUS316	Shut			2.84	0.67	0.41							
	340 (120)	DA 80~200 RA 120~300	SUS630	Shut				2.15	1.32							
				Δ P				0.21	0.14							
			SUS316	Shut				2.15	1.32							
				Δ P				0.21	0.14							
350 5235RA	300 (80)	DA&RA 80~200	SUS630	Shut				4.41	2.89	0.98	0.58					
				Δ P				0.83	0.52	0.05	0.02					
			SUS316	Shut				3.52	2.89	0.98	0.58					
				Δ P				0.83	0.52	0.05	0.02					
			SUS630	Shut					4.99	3.72	1.73	0.93	0.43	0.25		
				Δ P					1.17	0.78	0.31	0.14	0.09	0.05		
				Shut					4.11	2.54	1.73	0.93	0.43	0.25		
				Δ P					1.17	0.78	0.31	0.14	0.09	0.05		



表 4-2 双动作型活塞式执行机构

Table 4-2 DOUBLE ACTING PNEUMATIC CYLINDER ACTUATOR

表 4-2A 6300RB 双动作型

Table 4-2A 6300RB DOUBLE ACTING TYPE

执行机构 尺寸及型号 Actuator size & code	气源压力 Air SUP. kPa	阀杆材质 Stem material	用途 Purpose	填料：低摩擦型 PACKING : LOW TORQUE TYPE														
				公称通径 Valve size (inch)														
				1	1.5	2	2.5	3	4	5	6	8	10	12				
AT100 63B1RB	400	SUS630	Shut	3.94	1.32													
			ΔP	1.44	0.58													
		SUS316	Shut	3.94	1.32													
			ΔP	1.44	0.58													
AT200 63B2RB	400	SUS630	Shut	5.01	4.36	1.97	0.42											
			ΔP	3.82	1.57	0.78	0.21											
		SUS316	Shut	5.01	4.36	1.97	0.42											
			ΔP	3.82	1.57	0.78	0.21											
AT250 63BARB	400	SUS630	Shut			3.71	1.26	0.72										
			ΔP			1.33	0.50	0.30										
		SUS316	Shut			3.23	1.26	0.72										
			ΔP			1.33	0.50	0.30										
AT300 63B3RB	400	SUS630	Shut			5.01	2.32	1.42	0.50									
			ΔP			2.03	0.84	0.52	0.17									
		SUS316	Shut			3.23	2.32	1.42	0.50									
			ΔP			2.03	0.84	0.52	0.17									
AT350 63BBRB	400	SUS630	Shut				4.41	2.80	1.24	0.73								
			ΔP				1.54	0.96	0.39	0.26								
		SUS316	Shut				4.41	2.80	1.24	0.73								
			ΔP				1.54	0.96	0.39	0.26								
AT400 63B4RB	400	SUS630	Shut					3.84	1.79	1.11	0.45							
			ΔP					1.30	0.53	0.38	0.16							
		SUS316	Shut					3.48	1.79	1.11	0.45							
			ΔP					1.30	0.53	0.38	0.16							
AT450 63BCRB	400	SUS630	Shut						3.09	1.90	0.90							
			ΔP						0.92	0.71	0.30							
		SUS316	Shut							3.09	1.90	0.90						
			ΔP								0.92	0.71	0.30					
AT500 63B5RB	400	SUS630	Shut							4.39	2.91	1.36	0.70					
			ΔP								1.29	0.98	0.43	0.22				
		SUS316	Shut									4.39	2.91	1.36	0.70			
			ΔP										1.29	0.98	0.43	0.22		
AT550 63BDRB	400	SUS630	Shut								4.09	1.99	1.07	0.55	0.31			
			ΔP									1.46	0.60	0.32	0.18	0.10		
		SUS316	Shut										2.97	1.99	1.07	0.55	0.31	
			ΔP											1.46	0.60	0.32	0.18	0.10
AT600 63B6RB	400	SUS630	Shut									2.91	1.61	0.88	0.52			
			ΔP										0.88	0.46	0.27	0.16		
		SUS316	Shut											2.78	1.54	0.88	0.52	
			ΔP												0.88	0.46	0.27	0.16
AT650 63BERB	400	SUS630	Shut										5.01	2.94	1.67	1.05		
			ΔP											1.54	0.80	0.48	0.30	
		SUS316	Shut												2.78	1.54	1.43	1.05
			ΔP													1.47	0.77	0.48
AT700 63B7RB	400	SUS630	Shut												2.57	1.64		
			ΔP													0.71	0.46	
		SUS316	Shut														1.43	1.43
			ΔP														0.68	0.46

表 4-2B 6300RB 双动作型

Table 4-2B 6300RB DOUBLE ACTING TYPE

执行机构 尺寸及型号 Actuator size & code	气源压力 Air SUP. kPa	阀杆材质 Stem material	用途 Purpose	填料：柔性石墨 PACKING : GRAFOIL												
				公称通径 Valve size (inch)												
				1	1.5	2	2.5	3	4	5	6	8	10	12		
AT100 63B1RB	400	SUS630	Shut	1.03	0.08											
			ΔP	—	—											
		SUS316	Shut	1.03	0.08											
			ΔP	—	—											
AT200 63B2RB	400	SUS630	Shut	5.01	3.09	1.33										
			ΔP	2.22	0.92	0.45										
		SUS316	Shut	5.01	3.09	1.33										
			ΔP	2.22	0.92	0.45										
AT250 63BARB	400	SUS630	Shut			3.07	0.31	0.10								
			ΔP			1.03	—	—								
		SUS316	Shut			2.64	0.31	0.10								
			ΔP			1.03	—	—								
AT300 63B3RB	400	SUS630	Shut			5.01	1.38	0.80								
			ΔP			1.70	0.34	0.21								
		SUS316	Shut			2.64	1.38	0.80								
			ΔP			1.70	0.34	0.21								
AT350 63BBRB	400	SUS630	Shut				3.45	2.17	0.61	0.31						
			ΔP				1.04	0.64	0.10	0.07						
		SUS316	Shut				3.45	2.17	0.61	0.31						
			ΔP				1.04	0.64	0.10	0.07						
AT400 63B4RB	400	SUS630	Shut					3.20	1.17	0.69	0.13					
			ΔP					0.98	0.26	0.18	—					
		SUS316	Shut					2.91	1.17	0.69	0.13					
			ΔP					0.98	0.26	0.18	—					
AT450 63BCRB	400	SUS630	Shut						2.45	1.56	0.59					
			ΔP						0.63	0.46	0.15					
		SUS316	Shut							2.45	1.56	0.59				
			ΔP								0.63	0.46	0.15			
AT500 63B5RB	400	SUS630	Shut						3.77	2.46	1.05	0.52				
			ΔP							1.00	0.73	0.29	0.14			
		SUS316	Shut							3.77	2.46	1.05	0.52			
			ΔP								1.00	0.73	0.29	0.14		
AT550 63BDRB	400	SUS630	Shut							3.66	1.68	0.89	0.40	0.23		
			ΔP								1.09	0.47	0.24	0.11	0.08	
		SUS316	Shut								2.58	1.68	0.89	0.40	0.23	
			ΔP									1.09	0.47	0.24	0.11	0.08
AT600 63B6RB	400	SUS630	Shut								2.61	1.44	0.72	0.46		
			ΔP									0.74	0.39	0.20	0.13	
		SUS316	Shut									2.51	1.39	0.72	0.46	
			ΔP										0.74	0.39	0.20	0.13
AT650 63BERB	400	SUS630	Shut									4.87	2.76	1.52	0.98	
			ΔP										1.40	0.73	0.41	0.27
		SUS316	Shut										2.51	1.39	1.27	0.98
			ΔP											1.33	0.70	0.41
AT700 63B7RB	400	SUS630	Shut											2.40	1.56	
			ΔP												0.64	0.43
		SUS316	Shut												1.27	1.35
			ΔP													0.61

表 4-2C 7300RA、7300RB 双动作型

Table 4-2C 7300RA, 7300RB DOUBLE ACTING TYPE

执行机构 尺寸及型号 Actuator size & code	气源压力 Air SUP. kPa	阀杆材质 Stem material	用途 Purpose	填料：低摩擦型 PACKING : LOW TORQUE TYPE											
				公称通径 Valve size (inch)											
				1	1.5	2	2.5	3	4	5	6	8	10	12	
170 7317RA	400	SUS630	Shut					5.01	5.01	3.82	1.87	1.01	0.49	0.29	
			ΔP				3.09	1.79	1.32	0.54	0.28	0.15	0.09		
		SUS316	Shut				3.33	4.31	2.79	1.87	1.01	0.49	0.29		
			ΔP				2.55	1.79	1.32	0.54	0.28	0.15	0.09		
235 7323RA	400	SUS630	Shut						5.01	5.01	3.04	1.76	1.12		
			ΔP					3.92	1.61	0.85	0.50	0.32			
		SUS316	Shut						2.79	2.05	1.37	1.47	1.12		
			ΔP						2.01	1.61	0.95	0.50	0.32		
280 7328RB	400	SUS630	Shut								3.04	3.43	2.15		
			ΔP								1.42	0.91	0.58		
		SUS316	Shut									—	1.47	1.18	
			ΔP									—	0.73	0.58	
375 7337RB	400	SUS630	Shut										3.43	2.84	
			ΔP										1.61	1.42	
		SUS316	Shut											—	—
			ΔP												—

表 4-2D 7300RA、7300RB 双动作型

Table 4-2D 7300RA, 7300RB DOUBLE ACTING TYPE

执行机构 尺寸及型号 Actuator size & code	气源压力 Air SUP. kPa	阀杆材质 Stem material	用途 Purpose	填料：柔性石墨 PACKING : GRAFOIL											
				公称通径 Valve size (inch)											
				1	1.5	2	2.5	3	4	5	6	8	10	12	
170 7317RA	400	SUS630	Shut					5.01	5.01	3.18	1.54	0.82	0.34	0.21	
			ΔP					2.74	1.45	0.95	0.39	0.20	0.09	0.06	
		SUS316	Shut					2.94	4.20	2.60	1.54	0.82	0.34	0.21	
			ΔP					2.35	1.45	0.95	0.39	0.20	0.09	0.06	
235 7323RA	400	SUS630	Shut						5.01	5.01	2.84	1.61	1.07		
			ΔP						3.09	1.45	0.77	0.43	0.28		
		SUS316	Shut						2.60	2.25	1.23	1.37	1.07		
			ΔP						1.56	1.45	0.77	0.43	0.28		
280 7328RB	400	SUS630	Shut								2.84	3.33	2.06		
			ΔP								1.86	0.83	0.54		
		SUS316	Shut									—	1.37	1.07	
			ΔP									—	0.68	0.54	
375 7337RB	400	SUS630	Shut										3.33	2.69	
			ΔP										1.56	1.41	
		SUS316	Shut											—	—
			ΔP												—

表 4-3 单动作型活塞式执行机构

Table 4-3 SPRING RETURN PNEUMATIC CYLINDER ACTUATOR

表 4-3A 6300RB 单动作型

Table 4-3A 6300RB SPRING RETURN TYPE

执行机构 尺寸及型号 Actuator size & code	气源压力 Air SUP. kPa	阀杆材质 Stem material	用途 Purpose	填料：低摩擦型 PACKING : LOW TORQUE TYPE											
				公称通径 Valve size (inch)											
				1	1.5	2	2.5	3	4	5	6	8	10	12	
AT200 63B2RB	400	SUS630	Shut	1.81											
			ΔP	0.56											
		SUS316	Shut	1.81											
			ΔP	0.56											
AT250 63BARB	400	SUS630	Shut	4.11	1.04										
			ΔP	1.29	0.51										
		SUS316	Shut	4.11	1.04										
			ΔP	1.29	0.51										
AT300 63B3RB	400	SUS630	Shut	5.01	2.94	1.25									
			ΔP	2.42	0.99	0.49									
		SUS316	Shut	5.01	2.94	1.25									
			ΔP	2.42	0.99	0.49									
AT350 63BBRB	400	SUS630	Shut		5.01	2.66	0.75								
			ΔP		1.81	0.90	0.27								
		SUS316	Shut		5.01	2.66	0.75								
			ΔP		1.81	0.96	0.27								
AT400 63B4RB	400	SUS630	Shut			3.74	1.27	0.73							
			ΔP			1.18	0.43	0.26							
		SUS316	Shut			3.23	1.27	0.73							
			ΔP			1.18	0.43	0.26							
AT450 63BCRB	400	SUS630	Shut				2.61	1.60							
			ΔP				0.84	0.51							
		SUS316	Shut				2.61	1.60							
			ΔP				0.84	0.51							
AT500 63B5RB	400	SUS630	Shut				3.96	2.49	1.06						
			ΔP				1.25	0.77	0.29						
		SUS316	Shut				3.96	2.49	1.06						
			ΔP				1.25	0.77	0.29						
AT550 63BDRB	400	SUS630	Shut					3.48	1.59	0.98					
			ΔP					1.06	0.43	0.30					
		SUS316	Shut					3.48	1.59	0.98					
			ΔP					1.06	0.43	0.30					
AT600 63B6RB	400	SUS630	Shut						2.63	1.68	0.74				
			ΔP						0.70	0.52	0.22				
		SUS316	Shut						2.63	1.68	0.74				
			ΔP						0.70	0.52	0.22				
AT650 63BERB	400	SUS630	Shut							3.26	1.55	0.82	0.41	—	
			ΔP							1.04	0.44	0.22	0.12	—	
		SUS316	Shut								2.98	1.55	0.82	0.41	—
			ΔP								1.04	0.44	0.22	0.12	—
AT700 63B7RB	400	SUS630	Shut								2.30	1.25	0.66	—	
			ΔP								0.63	0.33	0.18	—	
		SUS316	Shut									2.30	1.25	0.66	—
			ΔP									0.63	0.33	0.18	—

表 4-3B 6300RB 单动作型

Table 4-3B 6300RB SPRING RETURN TYPE

执行机构 尺寸及型号 Actuator size & code	气源压力 Air SUP. kPa	阀杆材质 Stem material	用途 Purpose	填料：柔性石墨 PACKING：GRAFOIL											
				公称口径 Valve size (inch)											
				1	1.5	2	2.5	3	4	5	6	8	10	12	
AT200 63B2RB	400	SUS630	Shut	—											
			ΔP	—											
		SUS316	Shut	—											
			ΔP	—											
AT250 63BARB	400	SUS630	Shut	1.20											
			ΔP	—											
		SUS316	Shut	1.20											
			ΔP	—											
AT300 63B3RB	400	SUS630	Shut	4.70	1.67	0.60									
			ΔP	0.80	0.32	0.15									
		SUS316	Shut	4.70	1.67	0.60									
			ΔP	0.80	0.32	0.15									
AT350 63BBRB	400	SUS630	Shut		4.45	2.02									
			ΔP		1.15	0.56									
		SUS316	Shut		4.45	2.02									
			ΔP		1.15	0.56									
AT400 63B4RB	400	SUS630	Shut			3.09	0.32								
			ΔP			0.88	—								
		SUS316	Shut			2.64	0.32								
			ΔP			0.88	—								
AT450 63BCRB	400	SUS630	Shut				1.65	0.98							
			ΔP				0.33	0.20							
		SUS316	Shut				1.65	0.98							
			ΔP				0.33	0.20							
AT500 63B5RB	400	SUS630	Shut				3.01	1.87	0.45						
			ΔP				0.74	0.46	—						
		SUS316	Shut				3.01	1.87	0.45						
			ΔP				0.74	0.46	—						
AT550 63BDRB	400	SUS630	Shut					2.85	0.98	0.55					
			ΔP					0.74	0.14	0.10					
		SUS316	Shut					2.85	0.98	0.55					
			ΔP					0.74	0.14	0.10					
AT600 63B6RB	400	SUS630	Shut						2.02	1.26	0.43				
			ΔP						0.42	0.30	0.07				
		SUS316	Shut						2.02	1.26	0.43				
			ΔP						0.42	0.30	0.07				
AT650 63BERB	400	SUS630	Shut							2.84	1.25	0.64	0.24	—	
			ΔP							0.74	0.29	0.15	—	—	
		SUS316	Shut								2.58	1.25	0.64	0.24	—
			ΔP								0.74	0.29	0.15	—	—
AT700 63B7RB	400	SUS630	Shut								2.00	1.07	0.51	—	
			ΔP								0.49	0.25	0.11	—	
		SUS316	Shut									2.00	1.07	0.51	—
			ΔP									0.49	0.25	0.11	—

表 4-3C 7300RA、7300RB 单动作型

Table 4-3C 7300RA, 7300RB SPRING RETURN TYPE

执行机构 尺寸及型号 Actuator size & code	气源压力 Air SUP. kPa	阀杆材质 Stem material	用途 Purpose	填料：低摩擦型 PACKING : LOW TORQUE TYPE										
				公称通径 Valve size (inch)										
				1	1.5	2	2.5	3	4	5	6	8	10	12
170 7317RA	400	SUS630	Shut					2.30	0.98	0.56				
			ΔP				0.79	0.33	0.17					
		SUS316	Shut				2.30	0.98	0.56					
			ΔP				0.79	0.33	0.17					
235 7323RA	400	SUS630	Shut					3.75	2.44	1.14	0.58	0.27	0.12	
			ΔP				1.22	0.88	0.36	0.18	0.09	0.06		
		SUS316	Shut				3.75	2.44	0.14	0.58	0.27	0.12		
			ΔP				1.22	0.88	0.36	0.18	0.09	0.06		
280 7328RB	400	SUS630	Shut					4.65	2.31	1.26	0.67	0.39		
			ΔP				1.66	0.70	0.37	0.21	0.15			
		SUS316	Shut				2.79	2.31	1.26	0.67	0.39			
			ΔP				1.66	0.70	0.37	0.21	0.15			
375 7337RB	400	SUS630	Shut					5.01	3.04	1.95	1.23			
			ΔP				1.77	0.94	0.55	0.35				
		SUS316	Shut				2.50	1.37	1.47	1.18				
			ΔP				1.61	0.86	0.55	0.35				

表 4-3D 7300RA、7300RB 单动作型

Table 4-3D 7300RA, 7300RB SPRING RETURN TYPE

执行机构 尺寸及型号 Actuator size & code	气源压力 Air SUP. kPa	阀杆材质 Stem material	用途 Purpose	填料：柔性石墨 PACKING : GRAFOIL										
				公称通径 Valve size (inch)										
				1	1.5	2	2.5	3	4	5	6	8	10	12
170 7317RA	400	SUS630	Shut					1.64	0.31	0.11				
			ΔP				0.45	—	—					
		SUS316	Shut				1.64	0.31	0.11					
			ΔP				0.45	—	—					
235 7323RA	400	SUS630	Shut					3.09	1.99	0.81	0.40	0.10	0.05	
			ΔP				0.88	0.56	0.20	0.10	0.03	0.02		
		SUS316	Shut				4.12	1.99	0.81	0.40	0.10	0.05		
			ΔP				0.88	0.56	0.20	0.10	0.03	0.02		
280 7328RB	400	SUS630	Shut					4.23	1.98	1.06	0.51	0.31		
			ΔP				1.26	0.54	0.28	0.13	0.09			
		SUS316	Shut				2.60	2.25	1.23	0.51	0.31			
			ΔP				1.26	0.54	0.27	0.13	0.09			
375 7337RB	400	SUS630	Shut					5.01	2.84	1.78	1.15			
			ΔP				1.61	0.78	0.48	0.32				
		SUS316	Shut				2.25	—	1.37	1.08				
			ΔP				1.47	—	0.48	0.30				

表 4-4 全电子式执行机构 (3600RA: 带力矩开关)

Table 4-4 SOLID STATE ELECTRONIC ACTUATOR (3600RA : WITH TORQUE SWITCH)

表 4-4A 填料: 低摩擦型 Table 4-4A PACKING : LOW TORQUE TYPE

执行机构尺寸及型号 Actuator size & code	输出力矩 Output torque N.m	阀杆材质 Stem material	用途 Purpose	公称通径 Valve size (inch)											
				1	1.5	2	2.5	3	4	5	6	8	10	12	
36A1RA	19.6	SUS630	Shut	4.31	1.52	0.54									
			ΔP	2.94	1.22	0.54									
		SUS316	Shut	4.31	1.52	0.54									
			ΔP	2.74	1.22	0.54									
36A2RA	49	SUS630	Shut		5.01	2.84	0.85	0.47							
			ΔP		3.67	0.72	0.72	0.47							
		SUS316	Shut		5.01	2.84	0.85	0.47							
			ΔP		3.67	0.72	0.72	0.47							
36B1RA	98	SUS630	Shut			5.01	2.74	1.69	0.64	0.35					
			ΔP			3.85	1.74	1.09	0.50	0.30					
		SUS316	Shut			3.33	2.74	1.69	0.64	0.35					
			ΔP			2.22	1.74	1.09	0.50	0.30					
36B2RA	196	SUS630	Shut				5.01	4.15	1.98	1.24	0.51				
			ΔP				3.82	2.38	1.18	0.85	0.29				
		SUS316	Shut				3.58	3.53	1.48	1.24	0.51				
			ΔP				3.04	2.22	1.18	0.85	0.29				
36C1RA	294	SUS630	Shut						3.30	2.10	0.98	0.50			
			ΔP						1.86	1.39	0.57	0.30			
		SUS316	Shut							3.30	2.10	0.98	0.50		
			ΔP							1.86	1.39	0.57	0.30		
36C2RA	490	SUS630	Shut						5.01	3.92	1.91	1.03			
			ΔP						3.23	2.45	1.02	0.53			
		SUS316	Shut							4.31	2.79	1.91	1.03		
			ΔP							2.74	2.01	1.02	0.53		
36C3RA	588	SUS630	Shut								2.38	1.30	0.70	0.41	
			ΔP								1.23	0.65	0.38	0.24	
		SUS316	Shut									2.38	1.30	0.70	0.41
			ΔP									1.23	0.65	0.38	0.24
36D1RA	980	SUS630	Shut								4.21	2.38	1.35	0.96	
			ΔP								2.12	1.12	0.67	0.49	
		SUS316	Shut									2.50	1.37	1.35	0.96
			ΔP									1.61	0.93	0.67	0.49

表 4-4B 填料: 柔性石墨 Table 4-4B PACKING : GRAFOIL

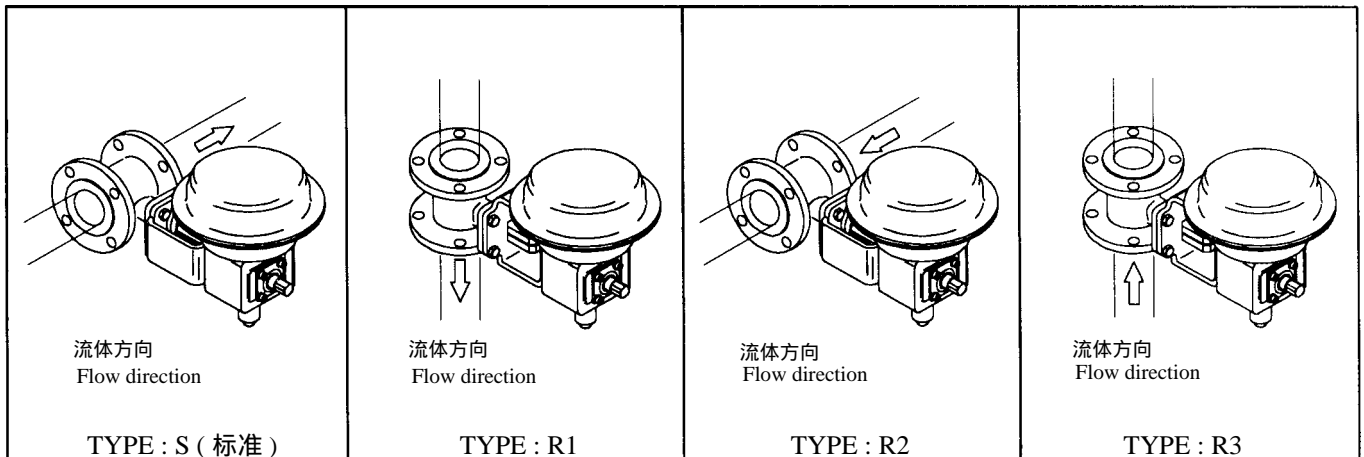
执行机构尺寸及型号 Actuator size & code	输出力矩 Output torque N.m	阀杆材质 Stem material	用途 Purpose	公称通径 Valve size (inch)											
				1	1.5	2	2.5	3	4	5	6	8	10	12	
36A1RA	19.6	SUS630	Shut	1.17	0.15	—									
			ΔP	1.17	0.15	—									
		SUS316	Shut	1.17	0.15	—									
			ΔP	1.17	0.15	—									
36A2RA	49	SUS630	Shut		4.70	2.15	—	—							
			ΔP		2.94	1.46	—	—							
		SUS316	Shut		4.70	2.15	—	—							
			ΔP		2.94	1.46	—	—							
36B1RA	98	SUS630	Shut			4.51	1.71	1.03	—	—					
			ΔP			4.41	1.18	0.73	—	—					
		SUS316	Shut			2.84	1.71	1.03	—	—					
			ΔP			1.91	1.18	0.73	—	—					
36B2RA	196	SUS630	Shut				5.01	3.48	1.31	0.78	1.96				
			ΔP				3.27	2.01	0.91	0.55	1.96				
		SUS316	Shut				3.53	3.16	1.31	0.78	1.96				
			ΔP				2.65	1.91	0.91	0.55	1.96				
36C1RA	294	SUS630	Shut						2.63	1.66	0.65	0.30			
			ΔP						1.53	1.00	0.42	0.21			
		SUS316	Shut							2.63	1.66	0.65	0.30		
			ΔP							1.53	1.00	0.42	0.21		
36C2RA	490	SUS630	Shut						5.01	3.48	1.58	0.84			
			ΔP						2.91	1.90	0.86	0.45			
		SUS316	Shut							4.12	2.55	1.58	0.84		
			ΔP							2.40	1.81	0.86	0.45		
36C3RA	588	SUS630	Shut								2.06	1.11	0.53	0.33	
			ΔP								1.08	0.56	0.31	0.20	
		SUS316	Shut									2.06	1.11	0.53	0.33
			ΔP									1.06	0.56	0.31	0.20
36D1RA	980	SUS630	Shut								3.92	2.18	1.17	0.75	
			ΔP								1.96	1.03	0.59	0.40	
		SUS316	Shut									2.30	1.23	1.17	0.75
			ΔP									1.47	0.70	0.59	0.40

图 5 控制阀安装方位

Fig. 5 ACTUATOR MOUNTING FORMS

图 5-1 5200RA

Fig. 5-1 5200RA

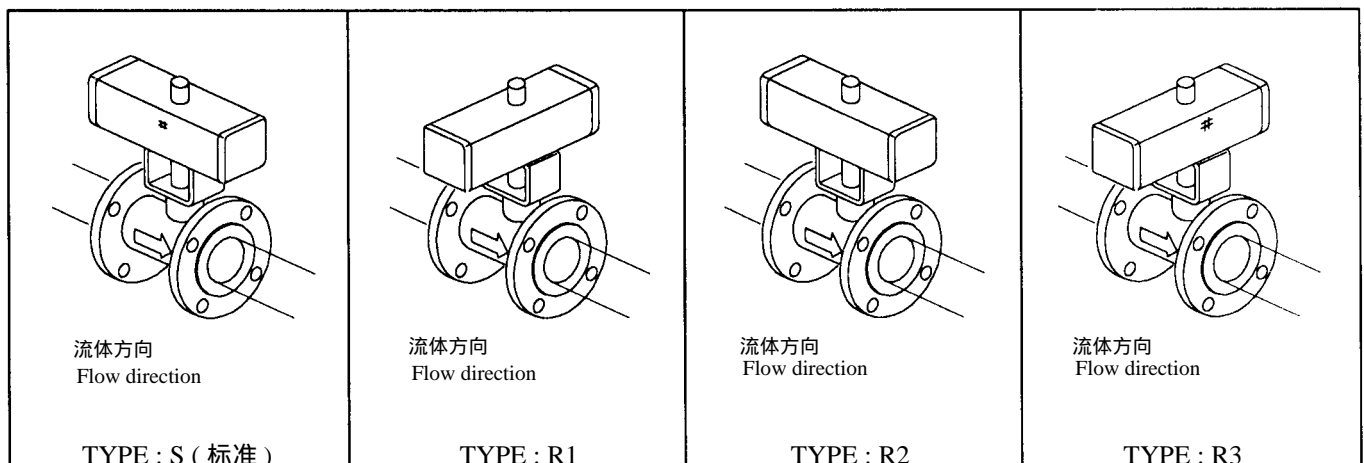


注) 安装位置为非标准时, 请指定安装位置的形式 (TYPE)。

NOTE : Type S is automatically applied, unless otherwise specified.

图 5-2 6300RB

Fig. 5-2 6300RB

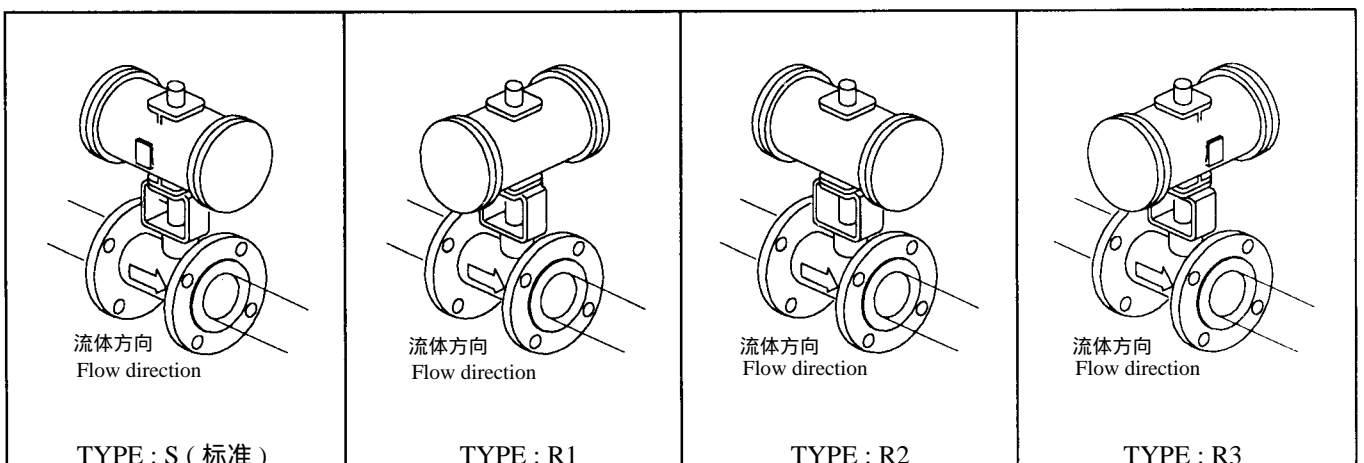


注) 安装位置为非标准时, 请指定安装位置的形式 (TYPE)。

NOTE : Type S is automatically applied, unless otherwise specified.

图 5-3 7300RA、7300RB

Fig. 5-3 7300RA、7300RB



注) 安装位置为非标准时, 请指定安装位置的形式 (TYPE)。

NOTE : Type S is automatically applied, unless otherwise specified.



表 5 与标准执行机构组合时的产品重量 (单位: kg)

Table 5 NET WEIGHT OF STANDARD VALVE AND ACTUATOR COMBINED (UNIT: kg)

本表中所列重量, 均为执行机构和本体部的标准产品重量, 不包括附件、手动机构等。

Only standard types are represented. Weights of accessories, a handwheel and the like are not included.

表 5-1 公称压力: JIS 10K、ANSI CLASS 150、PN 16

Table 5-1 BODY RATING BODYSIZE : JIS 10K, ANSI CLASS 150, PN 16

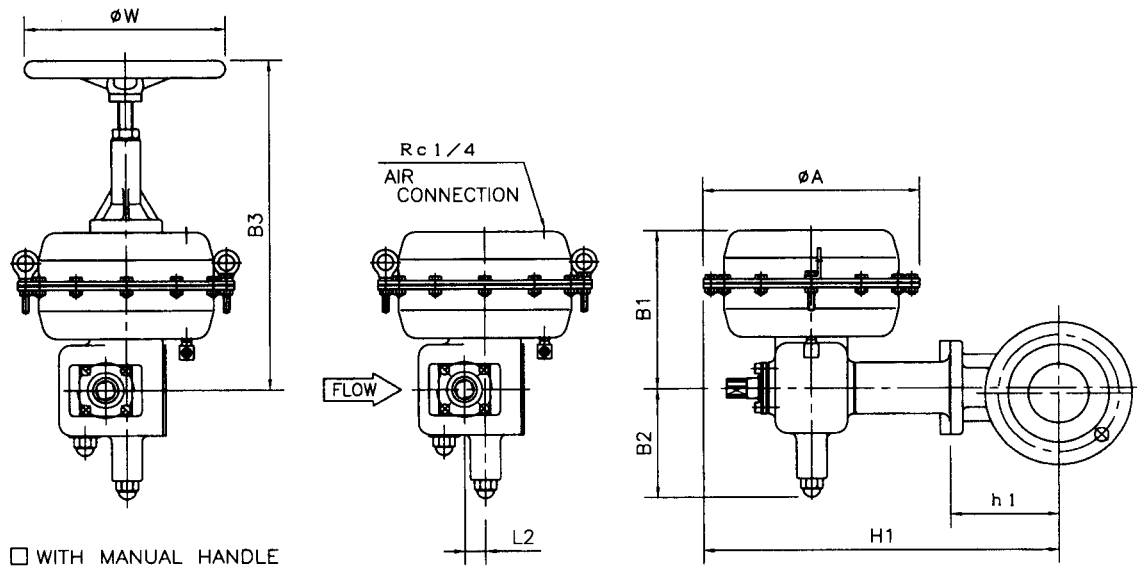
执行机构 Actuator			公称口径 Valve size (inch)										
型号 Series	动作方式 Function	尺寸 Size code	1	1.5	2	2.5	3	4	5	6	8	10	12
5200RA 单动作型 Spring return type		5221RA	27	29	31	39	44						
		5227RA			41	48	53	59	70				
		5235RA				74	79	85	95				
		524LRA						150	160	171	198	250	310
6300RB 双动作型 Double acting type		63B1RB	14	16									
		63B2RB	16	18	20	27	32						
		63BARB			21	29	33						
		63B3RB			23	30	35	42	52				
		63BBRB				33	40	44	55				
		63B4RB				39	44	52	62	73			
		63BCRB						54	65	81			
		63B5RB						65	75	88	115	166	225
		63BDRB							85	96	118	175	240
		63B6RB								107	129	186	251
	63BERB								124	146	203	268	
	63B7RB								—	—	233	298	
7300RA 7300RB 双动作型 Double acting type		7317RA					70	76	86	100	130	180	240
		7323RA							140	150	180	230	290
		7328RB									245	300	360
		7337RB										445	505
6300RB 单动作型 Spring return type		63B2RB	24										
		63BARB	25	27									
		63B3RB	27	29	31	38							
		63BBRB		32	34	42							
		63B4RB		40	41	48	53						
		63BCRB		—	—	57	61						
		63B5RB			56	69	75	81	91				
		63BDRB					83	87	98				
		63B6RB						100	111	122			
		63BERB							130	141	168	220	—
	63B7RB							—	179	206	258	—	
7300RA 7300RB 单动作型 Spring return type		7317RA					85	91	105				
		7323RA						160	170	180	205	255	315
		7328RB							265	275	305	357	415
		7337RB								500	525	580	640
3600RA		A1, A2	19	21	23	30	35						
		B1, B2			29	36	41	50	60	75			
		C1, C2, C3						80	90	105	130	180	240
		D1								200	225	275	335

表 5-2 公称压力 : JIS 20K、ANSI CLASS 300、PN 40

Table 5-2 BODY RATING BODYSIZE : JIS 20K, ANSI CLASS 300, PN 40

执行机构 Actuator			公称口径 Valve size (inch)										
型号 Series	动作方式 Function	尺寸 Size code	1	1.5	2	2.5	3	4	5	6	8	10	12
5200RA 单动作型 Spring return type		5221RA	28	31	34	42	48						
		5227RA			43	51	57	64	77				
		5235RA				77	83	90	102				
		524LRA						155	166	180	212	270	340
6300RB 双动作型 Double acting type		63B1RB	15	18									
		63B2RB	17	20	22	30	36						
		63BARB			24	32	37						
		63B3RB			26	33	39	47	60				
		63BBRB				36	44	49	62				
		63B4RB				42	48	56	70	82			
		63BCRB						59	72	90			
		63B5RB						70	82	97	129	188	258
		63BDRB							92	105	132	195	270
		63B6RB								116	143	206	281
	63BERB								133	160	223	298	
	63B7RB								—	—	253	328	
7300RA 7300RB 双动作型 Double acting type		7317RA					74	81	93	110	145	200	270
		7323RA							147	160	195	250	320
		7328RB									259	325	395
		7337RB										465	535
6300RB 单动作型 Spring return type		63B2RB	25										
		63BARB	26	39									
		63B3RB	28	31	34	41							
		63BBRB		34	37	45							
		63B4RB		42	44	51	67						
		63BCRB		—	—	60	65						
		63B5RB			59	72	79	86	98				
		63BDRB					87	92	105				
		63B6RB						105	118	131			
	63BERB							137	150	182	240	—	
	63B7RB							—	188	220	278	—	
7300RA 7300RB 单动作型 Spring return type		7317RA					90	96	110				
		7323RA						165	175	190	220	280	350
		7328RB							275	285	315	380	450
		7337RB								510	540	600	670
3600RA		A1, A2	20	23	26	33	40						
		B1, B2			31	40	45	55	70	85			
		C1, C2, C3						85	98	110	145	200	275
		D1								208	240	300	367

# SEGMENTAL BALL VALVE DIRECT ACTION



## DIMENSIONS

UNIT: mm

VALVE SIZE CODE No.	FACE TO FACE (L) JIS 10k RF PN 16 JIS 20k RF PN 40 ANSI class 150 RF ANSI class 300 RF	h1	H1	ACTUATOR								CODE No.
				size	A	B1	B2	L2	□ WITH MANUAL HANDLE			
										B3	W	
01 □ 1" (25A)	127	100	365	□ 218	218	145	110	18	325	200	5221RA	
93 □ 1½" (40A)	165	110	375	□ 218	218	145	110	18	325	200	5221RA	
02 □ 2" (50A)	178	125	390	□ 218	218	145	110	18	325	200	5221RA	
			430	□ 270	270	205	140	26	420	250	5227RA	
94 □ 2½" (65A)	190	135	405	□ 218	218	145	110	18	325	200	5221RA	
			445	□ 270	270	205	140	26	420	250	5227RA	
			495	□ 350	350	235	155	35	495	320	5235RA	
03 □ 3" (80A)	203	145	415	□ 218	218	145	110	18	325	200	5221RA	
			455	□ 270	270	205	140	26	420	250	5227RA	
			505	□ 350	350	235	155	35	495	320	5235RA	
04 □ 4" (100A)	229	180	520	□ 270	270	205	140	26	420	250	5227RA	
			570	□ 350	350	235	155	35	495	320	5235RA	
05 □ 5" (125A)	254	215	555	□ 270	270	205	140	26	420	250	5227RA	
			605	□ 350	350	235	155	35	495	320	5235RA	

\*FLANGE IS ACCORDING TO THE STANDARD WHICH IS DESCRIBED ON SPECIFICATION SHEET.

NOTE:

DRAWING No.

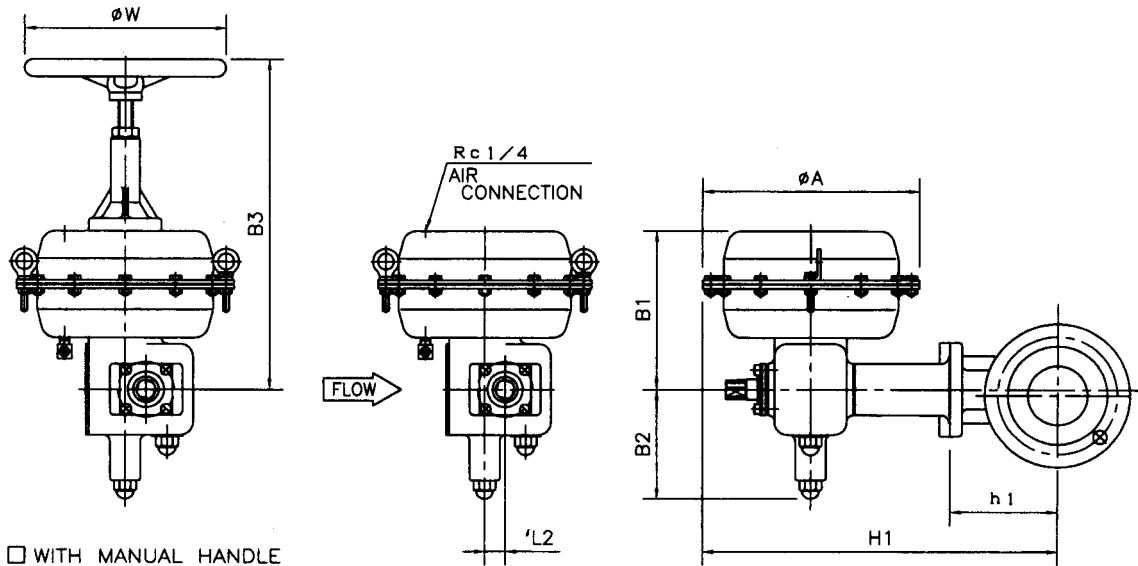
E-220E-5200RA-D-N  
T

REV.

A

**KOSO**

# SEGMENTAL BALL VALVE REVERSE ACTION



## DIMENSIONS

UNIT: mm

CODE No.	VALVE SIZE	FACE TO FACE (L) JIS 10k RF PN 16 JIS 20k RF PN 40 ANSI class 150 RF ANSI class 300 RF	h1	H1	ACTUATOR							CODE No.
					size	A	B1	B2	L2	WITH MANUAL HANDLE		
										B3	W	
01	<input type="checkbox"/> 1" (25A)	127	100	365	<input type="checkbox"/> 218	218	145	110	18	325	200	5221RA
93	<input type="checkbox"/> 1 1/2" (40A)	165	110	375	<input type="checkbox"/> 218	218	145	110	18	325	200	5221RA
02	<input type="checkbox"/> 2" (50A)	178	125	390	<input type="checkbox"/> 218	218	145	110	18	325	200	5221RA
				430	<input type="checkbox"/> 270	270	205	140	26	420	250	5227RA
94	<input type="checkbox"/> 2 1/2" (65A)	190	135	405	<input type="checkbox"/> 218	218	145	110	18	325	200	5221RA
				445	<input type="checkbox"/> 270	270	205	140	26	420	250	5227RA
				495	<input type="checkbox"/> 350	350	235	155	35	495	320	5235RA
03	<input type="checkbox"/> 3" (80A)	203	145	415	<input type="checkbox"/> 218	218	145	110	18	325	200	5221RA
				455	<input type="checkbox"/> 270	270	205	140	26	420	250	5227RA
				505	<input type="checkbox"/> 350	350	235	155	35	495	320	5235RA
04	<input type="checkbox"/> 4" (100A)	229	180	520	<input type="checkbox"/> 270	270	205	140	26	420	250	5227RA
				570	<input type="checkbox"/> 350	350	235	155	35	495	320	5235RA
05	<input type="checkbox"/> 5" (125A)	254	215	555	<input type="checkbox"/> 270	270	205	140	26	420	250	5227RA
				605	<input type="checkbox"/> 350	350	235	155	35	495	320	5235RA

\*FLANGE IS ACCORDING TO THE STANDARD WHICH IS DESCRIBED ON SPECIFICATION SHEET.

NOTE:

DRAWING No.

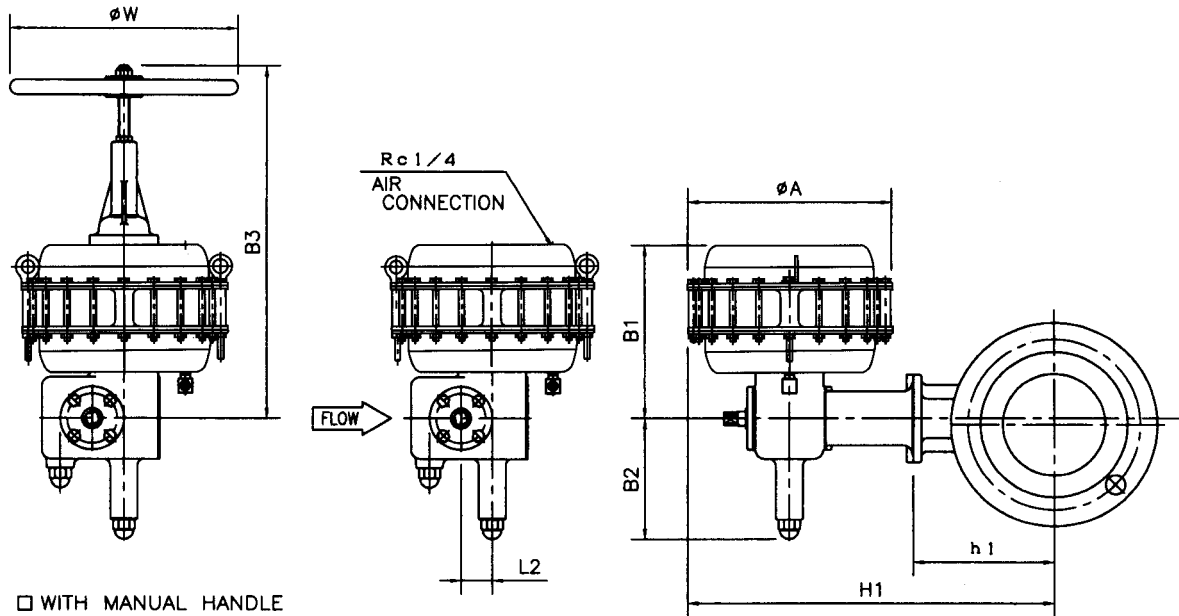
E-220E-5200RA-R-N  
T

REV.

A

**KOSO**

# SEGMENTAL BALL VALVE DIRECT ACTION



## DIMENSIONS

UNIT: mm

VALVE SIZE CODE No.	FACE TO FACE (L) JIS 10k RF PN 16 JIS 20k RF PN 40 ANSI class 150 RF ANSI class 300 RF	h1	H1	ACTUATOR								CODE No.
				size	A	B1	B2	L2	WITH MANUAL HANDLE			
										B3	W	
04 □ 4" (100A)	229	180	670	□ 450	450	390	270	70	790	500	524LRA	
05 □ 5" (125A)	254	215	705	□ 450	450	390	270	70	790	500	524LRA	
06 □ 6" (150A)	267	230	730	□ 450	450	390	270	70	790	500	524LRA	
08 □ 8" (200A)	292	275	775	□ 450	450	390	270	70	790	500	524LRA	
10 □ 10" (250A)	330	310	825	□ 450	450	390	270	70	790	500	524LRA	
12 □ 12" (300A)	356	345	860	□ 450	450	390	270	70	790	500	524LRA	

\*FLANGE IS ACCORDING TO THE STANDARD WHICH IS DESCRIBED ON SPECIFICATION SHEET.

NOTE:

DRAWING No.

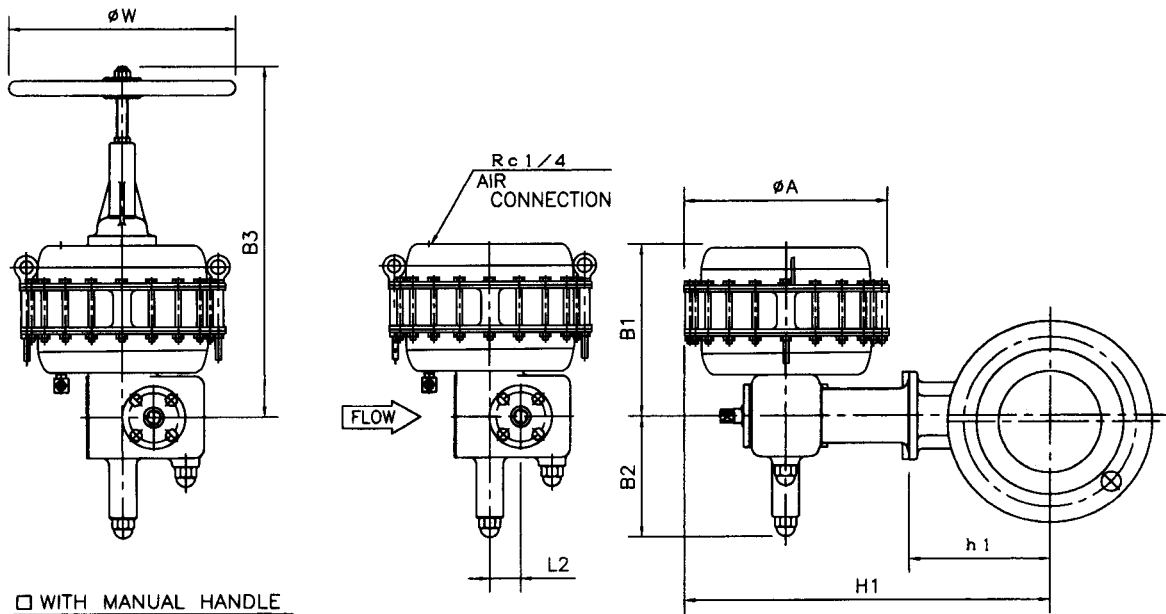
E-220E-524LRA-D-N  
T

REV.

A

**KOSO**

# SEGMENTAL BALL VALVE REVERSE ACTION



## DIMENSIONS

UNIT: mm

VALVE SIZE CODE No.	FACE TO FACE (L) JIS 10k RF PN 16 JIS 20k RF PN 40 ANSI class 150 RF ANSI class 300 RF	h1	H1	ACTUATOR								
				size	A	B1	B2	L2	WITH MANUAL HANDLE		CODE No.	
										B3		W
04 □ 4" (100A)	229	180	670	□ 450	450	390	270	70	790	500	524LRA	
05 □ 5" (125A)	254	215	705	□ 450	450	390	270	70	790	500	524LRA	
06 □ 6" (150A)	267	230	730	□ 450	450	390	270	70	790	500	524LRA	
08 □ 8" (200A)	292	275	775	□ 450	450	390	270	70	790	500	524LRA	
10 □ 10" (250A)	330	310	825	□ 450	450	390	270	70	790	500	524LRA	
12 □ 12" (300A)	356	345	860	□ 450	450	390	270	70	790	500	524LRA	

\*FLANGE IS ACCORDING TO THE STANDARD WHICH IS DESCRIBED ON SPECIFICATION SHEET

NOTE:

DRAWING No.

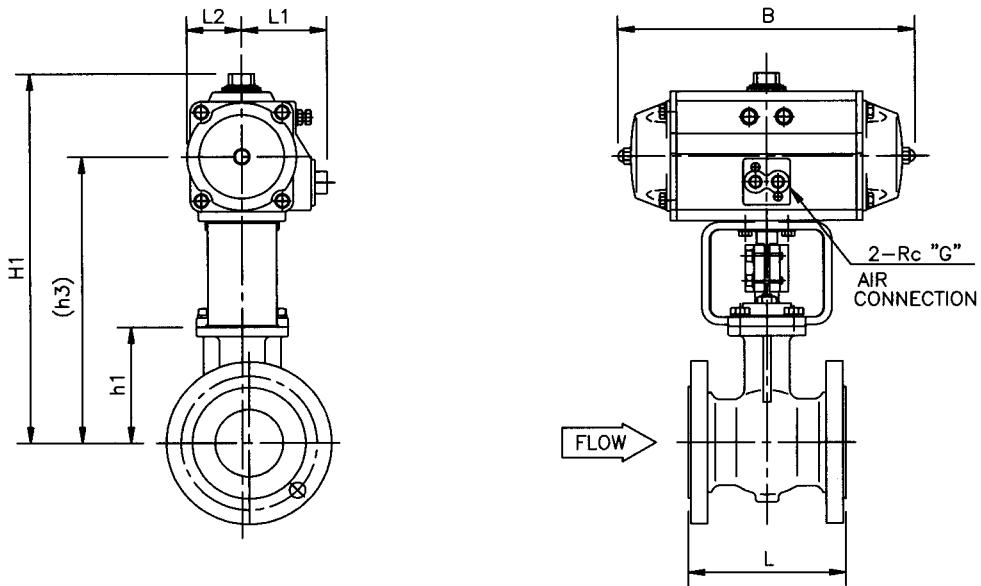
E-220E-524LRA-R-N  
T

REV.

A

**KOSO**

# SEGMENTAL BALL VALVE *Double acting cylinder*



DIMENSIONS

UNIT : mm

CODE No.	VALVE SIZE	FACE TO FACE (L) JIS 10k RF PN 16 JIS 20k RF PN 40 ANSI class150 RF ANSI class 300 RF	h1	h3	H1	ACTUATOR					CODE No.
						Cylinder Size	B	L1	L2	G	
01	□ 1" (25A)	127	100	270	330	□ AT100	180	65	36	1/4	63B1RB
				270	340	□ AT200	240	70	43	1/4	63B2RB
93	□ 1½" (40A)	165	110	280	340	□ AT100	180	65	36	1/4	63B1RB
				280	350	□ AT200	240	70	43	1/4	63B2RB
02	□ 2" (50A)	178	125	295	365	□ AT200	240	70	43	1/4	63B2RB
				300	375	□ AT250	275	75	50	1/4	63BARB
94	□ 2½" (65A)	190	135	305	390	□ AT300	305	85	56	1/4	63B3RB
				310	380	□ AT200	240	70	43	1/4	63B2RB
				315	390	□ AT250	275	75	50	1/4	63BARB
				320	405	□ AT300	305	85	56	1/4	63B3RB
03	□ 3" (80A)	203	145	330	430	□ AT350	355	95	64	1/4	63B4RB
				325	400	□ AT250	275	75	50	1/4	63BARB
				330	415	□ AT300	305	85	56	1/4	63B3RB
				340	440	□ AT350	355	95	64	1/4	63B4RB
04	□ 4" (100A)	229	180	365	475	□ AT400	385	100	70	1/4	63B5RB
				395	480	□ AT300	305	85	56	1/4	63B3RB
				405	505	□ AT350	355	95	64	1/4	63B4RB
				425	535	□ AT400	385	100	70	1/4	63B5RB
				465	580	□ AT450	455	110	80	1/4	63BCRB
				470	600	□ AT500	485	120	88	1/4	63B5RB

\*FLANGE IS ACCORDING TO THE STANDARD WHICH IS DESCRIBED ON SPECIFICATION SHEET.

NOTE:

DRAWING No.

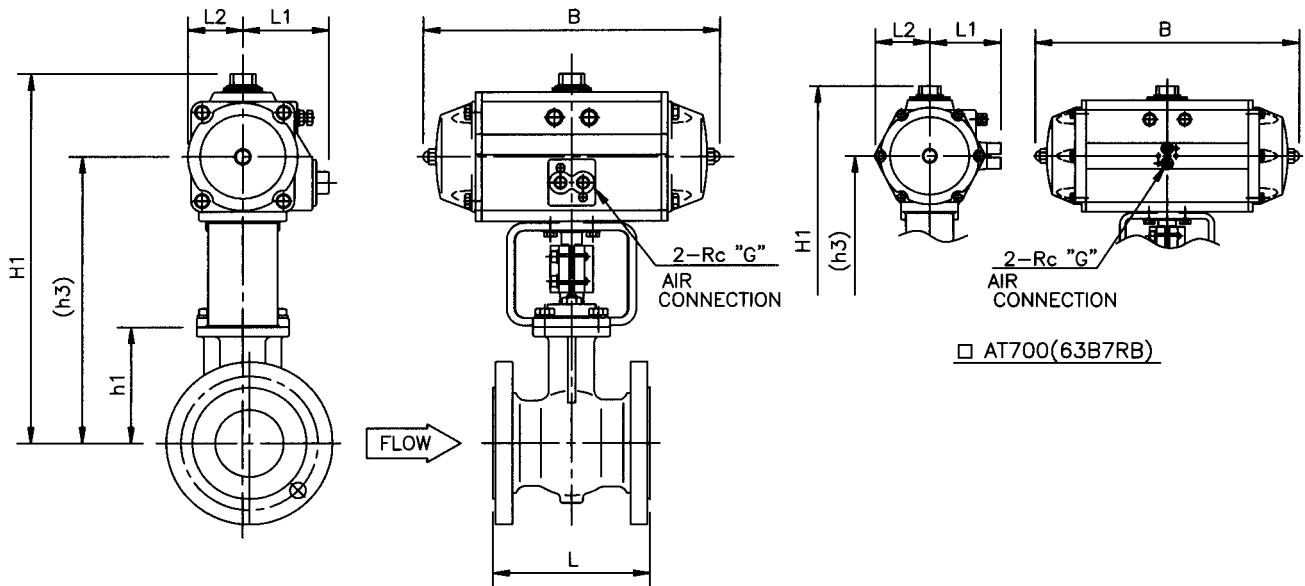
E-220E-6300RB-W-N-1

REV.

A

**KOSO**

# SEGMENTAL BALL VALVE *Double acting cylinder*



## DIMENSIONS

UNIT : mm

VALVE SIZE	FACE TO FACE (L) JIS 10k RF PN 16 JIS 20k RF PN 40 ANSI class150 RF ANSI class 300 RF	h1	h3	H1	ACTUATOR					CODE No.
					Cylinder Size	B	L1	L2	G	
05 □ 5" (125A)	254	215	440	540	□ AT350	355	95	64	1/4	63BBRB
			460	570	□ AT400	385	100	70	1/4	63B4RB
			500	615	□ AT450	455	110	80	1/4	63BCRB
			505	635	□ AT500	485	120	88	1/4	63B5RB
			535	695	□ AT550	540	125	99	1/4	63BDRB
06 □ 6" (150A)	267	230	490	600	□ AT400	385	100	70	1/4	63B4RB
			520	640	□ AT450	455	110	80	1/4	63BCRB
			530	660	□ AT500	485	120	88	1/4	63B5RB
			555	715	□ AT550	540	125	99	1/4	63BDRB
			565	735	□ AT600	600	130	110	1/4	63B6RB
08 □ 8" (200A)	292	275	590	790	□ AT650	685	150	131	3/8	63BERB
			575	705	□ AT500	485	120	88	1/4	63B5RB
			600	760	□ AT550	540	125	99	1/4	63BDRB
			610	780	□ AT600	600	130	110	1/4	63B6RB
10 □ 10" (250A)	330	310	635	835	□ AT650	685	150	131	3/8	63BERB
			650	810	□ AT550	540	125	99	1/4	63BDRB
			660	830	□ AT600	600	130	110	1/4	63B6RB
			685	885	□ AT650	685	150	131	3/8	63BERB
12 □ 12" (300A)	356	345	700	915	□ AT700	805	185	165	1/2	63B7RB
			685	845	□ AT550	540	125	99	1/4	63BDRB
			695	865	□ AT600	600	130	110	1/4	63B6RB
			720	920	□ AT650	685	150	131	3/8	63BERB
			735	950	□ AT700	805	185	165	1/2	63B7RB

\*FLANGE IS ACCORDING TO THE STANDARD WHICH IS DESCRIBED ON SPECIFICATION SHEET.

NOTE:

DRAWING No.

E-220E-6300RB-W-N-2

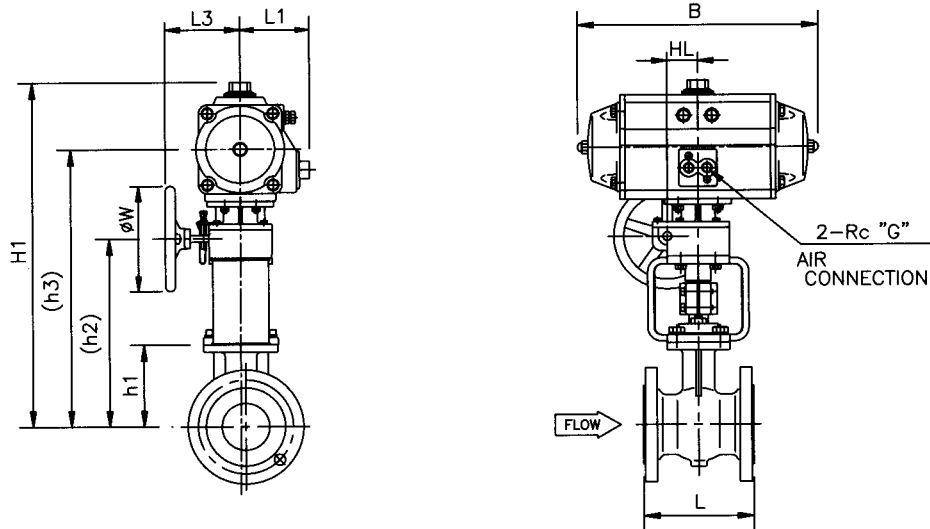
REV.

A

**KOSO**



# SEGMENTAL BALL VALVE *Double acting cylinder with Side handle*



DIMENSIONS

UNIT : mm

CODE No.	VALVE SIZE	FACE TO FACE (L) JIS 10k RF PN 16 JIS 20k RF PN 40 ANSI class150 RF ANSI class 300 RF	ACTUATOR											
			h1	h2	h3	H1	Cylinder Size	B	L1	L3	HL	W	G	CODE No,
01	□ 1" (25A)	127	100	280	410	470	□ AT100	180	65	130	56	160	1/4	63B1RB
				280	420	490	□ AT200	240	70	130	56	160	1/4	63B2RB
93	□ 1½" (40A)	165	110	290	420	480	□ AT100	180	65	130	56	160	1/4	63B1RB
				290	430	500	□ AT200	240	70	130	56	160	1/4	63B2RB
02	□ 2" (50A)	178	125	305	445	515	□ AT200	240	70	130	56	160	1/4	63B2RB
				305	450	525	□ AT250	275	75	130	56	160	1/4	63BARB
				305	440	525	□ AT300	305	85	130	56	160	1/4	63B3RB
94	□ 2½" (65A)	190	135	320	460	530	□ AT200	240	70	130	56	160	1/4	63B2RB
				320	465	540	□ AT250	275	75	130	56	160	1/4	63BARB
				320	455	540	□ AT300	305	85	130	56	160	1/4	63B3RB
				320	465	565	□ AT350	355	95	130	56	160	1/4	63BBRB
03	□ 3" (80A)	203	145	330	475	550	□ AT250	275	75	130	56	160	1/4	63BARB
				330	465	550	□ AT300	305	85	130	56	160	1/4	63B3RB
				330	475	575	□ AT350	355	95	130	56	160	1/4	63BBRB
04	□ 4" (100A)	229	180	390	525	610	□ AT300	305	85	130	56	160	1/4	63B3RB
				390	535	635	□ AT350	355	95	130	56	160	1/4	63BBRB
				390	540	650	□ AT400	385	100	130	56	160	1/4	63B4RB
				410	585	700	□ AT450	455	110	150	69	200	1/4	63BCRB
				410	595	720	□ AT500	485	120	150	69	200	1/4	63B5RB

\*FLANGE IS ACCORDING TO THE STANDARD WHICH IS DESCRIBED ON SPECIFICATION SHEET.

NOTE:

DRAWING No.

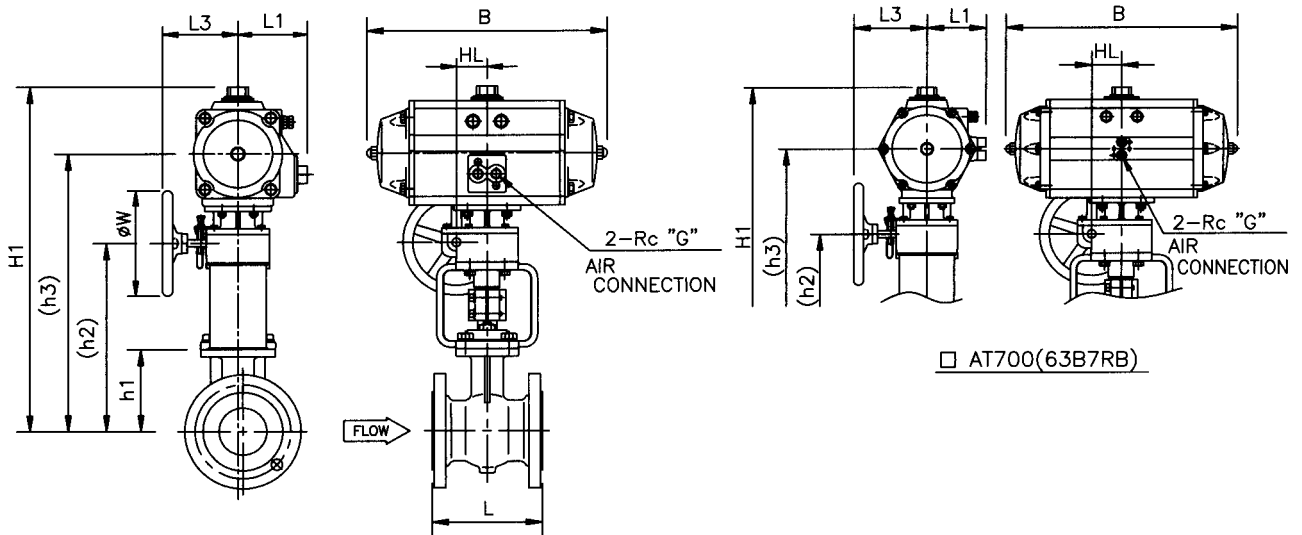
E-220E-6300RB-W-S-1

REV.

A

**KOSO**

# SEGMENTAL BALL VALVE *Double acting cylinder with Side handle*



## DIMENSIONS

UNIT : mm

VALVE SIZE	FACE TO FACE (L) JIS 10k RF PN 16 JIS 20k RF PN 40 ANSI class150 RF ANSI class 300 RF	ACTUATOR											CODE No.
		h1	h2	h3	H1	Cylinder Size	B	L1	L3	HL	W	G	
05 □ 5" (125A)	254	215	425	570	670	□ AT350	355	95	130	56	160	1/4	63B8RB
			425	575	685	□ AT400	385	100	130	56	160	1/4	63B4RB
			445	620	735	□ AT450	455	110	150	69	200	1/4	63BCRB
			445	630	755	□ AT500	485	120	150	69	200	1/4	63B5RB
06 □ 6" (150A)	267	230	475	680	840	□ AT550	540	125	220	90	300	1/4	63BDRB
			455	605	715	□ AT400	385	100	130	56	160	1/4	63B4RB
			470	645	760	□ AT450	455	110	150	69	200	1/4	63BCRB
			470	655	780	□ AT500	485	120	150	69	200	1/4	63B5RB
			495	700	860	□ AT550	540	125	220	90	300	1/4	63BDRB
08 □ 8" (200A)	292	275	495	710	880	□ AT600	600	130	220	90	300	1/4	63B6RB
			535	790	990	□ AT650	685	150	355	106	400	3/8	63BERB
			515	700	825	□ AT500	485	120	150	69	200	1/4	63B5RB
			540	745	905	□ AT550	540	125	220	90	300	1/4	63BDRB
10 □ 10" (250A)	330	310	540	755	925	□ AT600	600	130	220	90	300	1/4	63B6RB
			580	835	1035	□ AT650	685	150	355	106	400	3/8	63BERB
			590	795	955	□ AT550	540	125	220	90	300	1/4	63BDRB
			590	805	975	□ AT600	600	130	220	90	300	1/4	63B6RB
12 □ 12" (300A)	356	345	630	885	1085	□ AT650	685	150	355	106	400	3/8	63BERB
			630	900	1115	□ AT700	805	185	355	106	400	1/2	63B7RB
			625	830	990	□ AT550	540	125	220	90	300	1/4	63BDRB
			625	840	1010	□ AT600	600	130	220	90	300	1/4	63B6RB
			665	920	1120	□ AT650	685	150	355	106	400	3/8	63BERB
			665	935	1150	□ AT700	805	185	355	106	400	1/2	63B7RB

\*FLANGE IS ACCORDING TO THE STANDARD WHICH IS DESCRIBED ON SPECIFICATION SHEET.

NOTE:

DRAWING No.

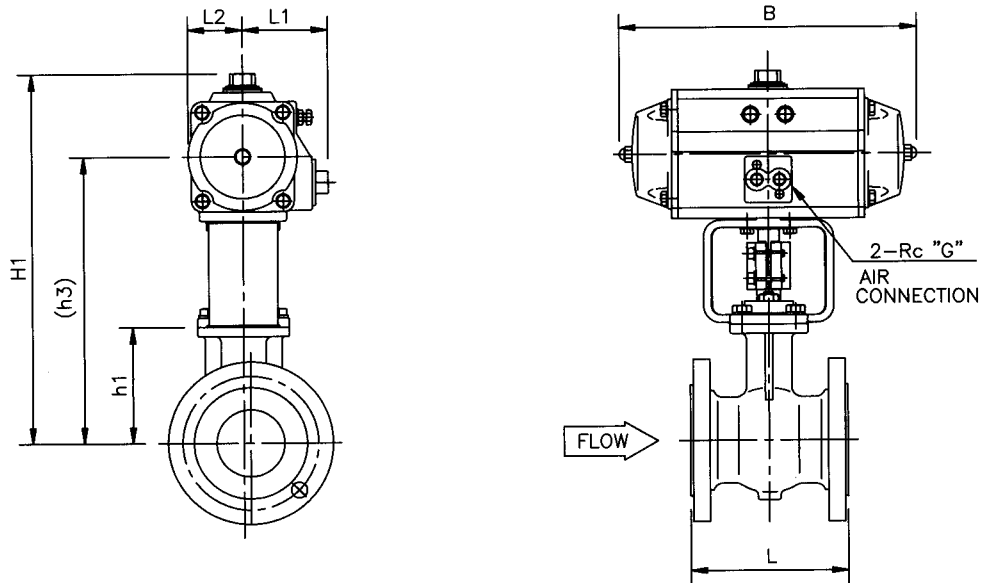
E-220E-6300RB-W-S-2

REV.

A

**KOSO**

# SEGMENTAL BALL VALVE *Spring return cylinder*



DIMENSIONS

UNIT : mm

CODE No.	VALVE SIZE	FACE TO FACE (L) JIS 10k RF PN 16 JIS 20k RF PN 40 ANSI class150 RF ANSI class 300 RF	ACTUATOR								
			h1	h3	H1	Cylinder Size	B	L1	L2	G	CODE No,
01	□ 1" (25A)	127	100	270	340	□ AT200	240	70	43	1/4	63B2RB
				275	350	□ AT250	275	75	50	1/4	63BARB
				280	365	□ AT300	305	85	56	1/4	63B3RB
93	□ 1½" (40A)	165	110	285	360	□ AT250	275	75	50	1/4	63BARB
				290	375	□ AT300	305	85	56	1/4	63B3RB
				300	400	□ AT350	355	95	64	1/4	63BBRB
02	□ 2" (50A)	178	125	305	390	□ AT300	305	85	56	1/4	63B3RB
				315	415	□ AT350	355	95	64	1/4	63BBRB
				340	450	□ AT400	385	100	70	1/4	63B4RB
94	□ 2½" (65A)	190	135	330	430	□ AT350	355	95	64	1/4	63BBRB
				355	465	□ AT400	385	100	70	1/4	63B4RB
				395	515	□ AT450	455	110	80	1/4	63BCRB
				405	535	□ AT500	485	120	88	1/4	63B5RB
03	□ 3" (80A)	203	145	365	475	□ AT400	385	100	70	1/4	63B4RB
				405	525	□ AT450	455	110	80	1/4	63BCRB
				415	545	□ AT500	485	120	88	1/4	63B5RB
04	□ 4" (100A)	229	180	410	570	□ AT550	540	125	99	1/4	63BDRB
				470	600	□ AT500	485	120	88	1/4	63B5RB
				500	660	□ AT550	540	125	99	1/4	63BDRB
				510	680	□ AT600	600	130	110	1/4	63B6RB

\*FLANGE IS ACCORDING TO THE STANDARD WHICH IS DESCRIBED ON SPECIFICATION SHEET.

NOTE:

DRAWING No.

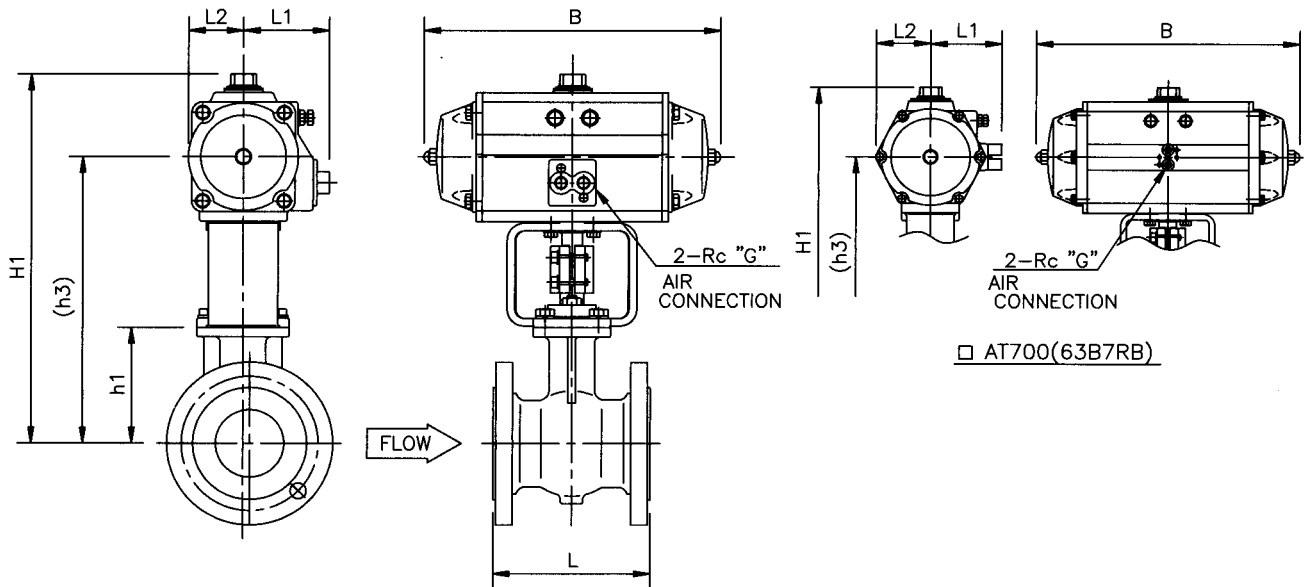
E-220E-6300RB-D<sub>R</sub>-N-1

REV.

A

**KOSO**

# SEGMENTAL BALL VALVE *Spring return cylinder*



## DIMENSIONS

UNIT : mm

CODE No.	VALVE SIZE	FACE TO FACE (L) JIS 10k RF PN 16 JIS 20k RF PN 40 ANSI class150 RF ANSIclass 300 RF	h1	h3	H1	ACTUATOR					CODE No.
						Cylinder Size	B	L1	L2	G	
05	□ 5" (125A)	254	215	535	695	□ AT550	540	125	99	1/4	63BDRB
				545	715	□ AT600	600	130	110	1/4	63B6RB
				575	775	□ AT650	685	150	131	3/8	63BERB
06	□ 6" (150A)	267	230	565	735	□ AT600	600	130	110	1/4	63B6RB
				590	790	□ AT650	685	150	131	3/8	63BERB
				605	820	□ AT700	805	185	165	1/2	63B7RB
08	□ 8" (200A)	292	275	635	835	□ AT650	685	150	131	3/8	63BERB
				650	865	□ AT700	805	185	165	1/2	63B7RB
10	□ 10" (250A)	330	310	685	885	□ AT650	685	150	131	3/8	63BERB
				700	915	□ AT700	805	185	165	1/2	63B7RB

\*FLANGE IS ACCORDING TO THE STANDARD WHICH IS DESCRIBED ON SPECIFICATION SHEET.

NOTE:

DRAWING No.

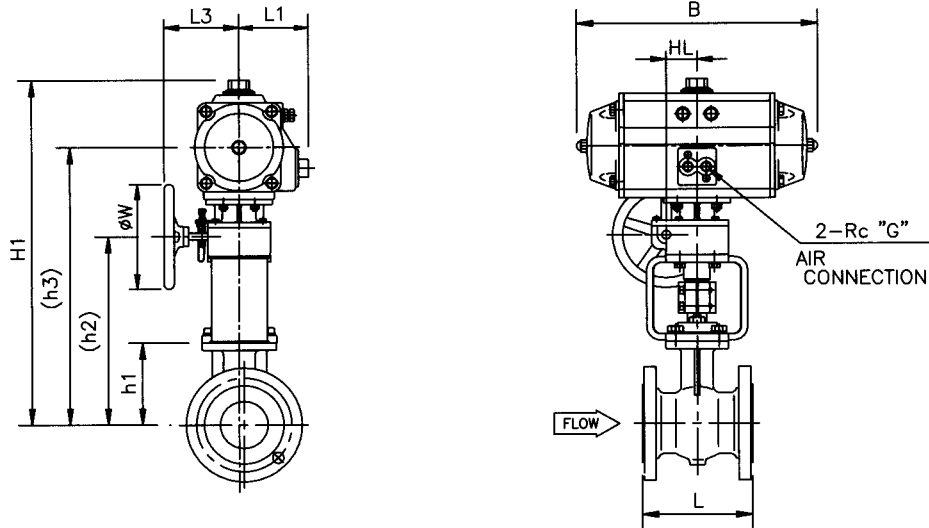
E-220E-6300RB-D  
R-N-2

REV.

A

**KOSO**

# SEGMENTAL BALL VALVE *Spring return cylinder with Side handle*



DIMENSIONS

UNIT : mm

CODE No.	VALVE SIZE	FACE TO FACE (L) JIS 10k RF PN 16 JIS 20k RF PN 40 ANSI class150 RF ANSIclass 300 RF	h1	h2	h3	H1	ACTUATOR							CODE No,
							Cylinder Size	B	L1	L3	HL	W	G	
01	□ 1" (25A)	127	100				□ AT200	240	70	130	56	160	1/4	63B2RB
							□ AT250	275	75	130	56	160	1/4	63BARB
							□ AT300	305	85	130	56	160	1/4	63B3RB
93	□ 1½" (40A)	165	110				□ AT250	275	75	130	56	160	1/4	63BARB
							□ AT300	305	85	130	56	160	1/4	63B3RB
02	□ 2" (50A)	178	125				□ AT300	305	85	130	56	160	1/4	63B3RB
							□ AT350	355	95	130	56	160	1/4	63B4RB
							□ AT400	385	100	130	56	160	1/4	63B4RB
94	□ 2½" (65A)	190	135				□ AT350	355	95	130	56	160	1/4	63B4RB
							□ AT400	385	100	130	56	160	1/4	63B4RB
							□ AT450	455	110	150	69	300	1/4	63BCRB
03	□ 3" (80A)	203	145				□ AT500	485	120	150	69	300	1/4	63B5RB
							□ AT400	385	100	130	56	160	1/4	63B4RB
							□ AT450	455	110	150	69	300	1/4	63BCRB
04	□ 4" (100A)	229	180				□ AT500	485	120	150	69	300	1/4	63B5RB
							□ AT550	540	125	235	90	400	1/4	63BDRB
							□ AT600	600	130	235	90	400	1/4	63B6RB

\*FLANGE IS ACCORDING TO THE STANDARD WHICH IS DESCRIBED ON SPECIFICATION SHEET.

NOTE:

DRAWING No.

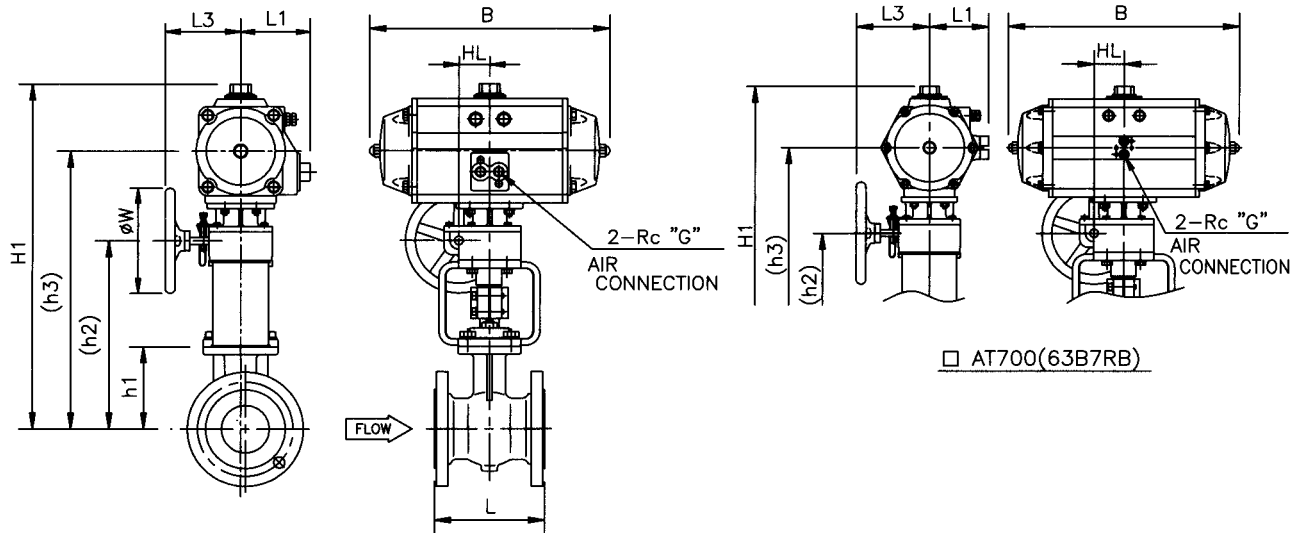
E-220E-6300RB-D<sub>R</sub>-S-1

REV.

A

**KOSO**

# SEGMENTAL BALL VALVE *Spring return cylinder with Side handle*



## DIMENSIONS

UNIT : mm

CODE No.	VALVE SIZE	FACE TO FACE (L) JIS 10k RF PN 16 JIS 20k RF PN 40 ANSI class150 RF ANSIclass 300 RF	ACTUATOR											
			h1	h2	h3	H1	Cylinder Size	B	L1	L3	HL	W	G	CODE No.
05	□ 5" (125A)	254	215	475	680	840	□ AT550	540	125	235	90	400	1/4	63BDRB
				475	690	860	□ AT600	600	130	235	90	400	1/4	63B6RB
				505	760	960	□ AT650	685	150	355	106	630	3/8	63BERB
06	□ 6" (150A)	267	230	495	710	880	□ AT600	600	130	235	90	400	1/4	63B6RB
				535	790	990	□ AT650	685	150	355	106	630	3/8	63BERB
				535	805	1020	□ AT700	805	185	355	106	630	1/2	63B7RB
08	□ 8" (200A)	292	275	580	835	1035	□ AT650	685	150	355	106	630	3/8	63BERB
				580	850	1065	□ AT700	805	185	355	106	630	1/2	63B7RB
10	□ 10" (250A)	330	310	630	885	1085	□ AT650	685	150	355	106	630	3/8	63BERB
				630	900	1115	□ AT700	805	185	355	106	630	1/2	63B7RB

\*FLANGE IS ACCORDING TO THE STANDARD WHICH IS DESCRIBED ON SPECIFICATION SHEET.

NOTE:

DRAWING No.

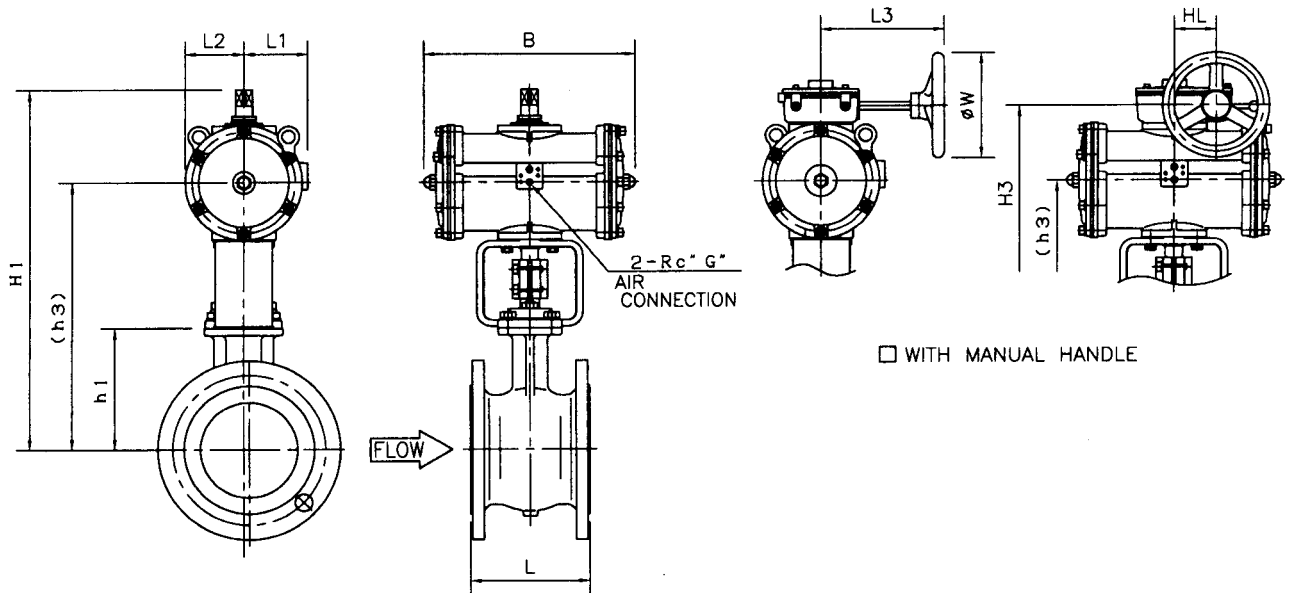
E-220E-6300RB- $\frac{D}{R}$ -S-2

REV.

A

**KOSO**

# SEGMENTAL BALL VALVE *Double acting cylinder*



WITH MANUAL HANDLE

## DIMENSIONS

UNIT : mm

VALVE SIZE CODE No.	FACE TO FACE (L) JIS 10k RF PN 16 JIS 20k RF PN 40 ANSI class 150 RF ANSI class 300 RF	h1	h3	H1	H3	ACTUATOR									
						Cylinder Size	B	L1	L2	L3	HL	G	W	CODE No.	
03 <input type="checkbox"/> 3" (80A)	203	145	(395)	575	540	<input type="checkbox"/> 170	400	120	110	235	75	1/4	200	7317RA	
04 <input type="checkbox"/> 4" (100A)	229	180	(455)	635	600	<input type="checkbox"/> 170	400	120	110	235	75	1/4	200	7317RA	
05 <input type="checkbox"/> 5" (125A)	254	215	(490)	670	635	<input type="checkbox"/> 170	400	120	110	235	75	1/4	200	7317RA	
			(560)	790	755	<input type="checkbox"/> 235	515	160	150	270	93	1/4	300	7323RA	
06 <input type="checkbox"/> 6" (150A)	267	230	(520)	700	665	<input type="checkbox"/> 170	400	120	110	235	75	1/4	200	7317RA	
			(580)	815	775	<input type="checkbox"/> 235	515	160	150	270	93	1/4	300	7323RA	
08 <input type="checkbox"/> 8" (200A)	292	275	(565)	745	710	<input type="checkbox"/> 170	400	120	110	235	75	1/4	200	7317RA	
			(625)	860	820	<input type="checkbox"/> 235	515	160	150	270	93	1/4	300	7323RA	
10 <input type="checkbox"/> 10" (250A)	330	310	(670)	955	905	<input type="checkbox"/> 280	630	185	185	315	108	1/2	400	7328RB	
			(615)	795	760	<input type="checkbox"/> 170	400	120	110	235	75	1/4	200	7317RA	
			(675)	905	870	<input type="checkbox"/> 235	515	160	150	270	93	1/4	300	7323RA	
			(720)	1005	955	<input type="checkbox"/> 280	630	185	185	315	108	1/2	400	7328RB	
12 <input type="checkbox"/> 12" (300A)	356	345	(810)	1175	1110	<input type="checkbox"/> 375	815	240	240	380	165	3/4	630	7337RB	
			(650)	830	750	<input type="checkbox"/> 170	400	120	110	235	75	1/4	200	7317RA	
			(710)	940	905	<input type="checkbox"/> 235	515	160	150	270	93	1/4	300	7323RA	
			(755)	1040	990	<input type="checkbox"/> 280	630	185	185	315	108	1/2	400	7328RB	
			(845)	1210	1055	<input type="checkbox"/> 375	815	240	240	380	165	3/4	630	7337RB	

\*FLANGE IS ACCORDING TO THE STANDARD WHICH IS DESCRIBED ON SPECIFICATION SHEET.

NOTE:

DRAWING No.

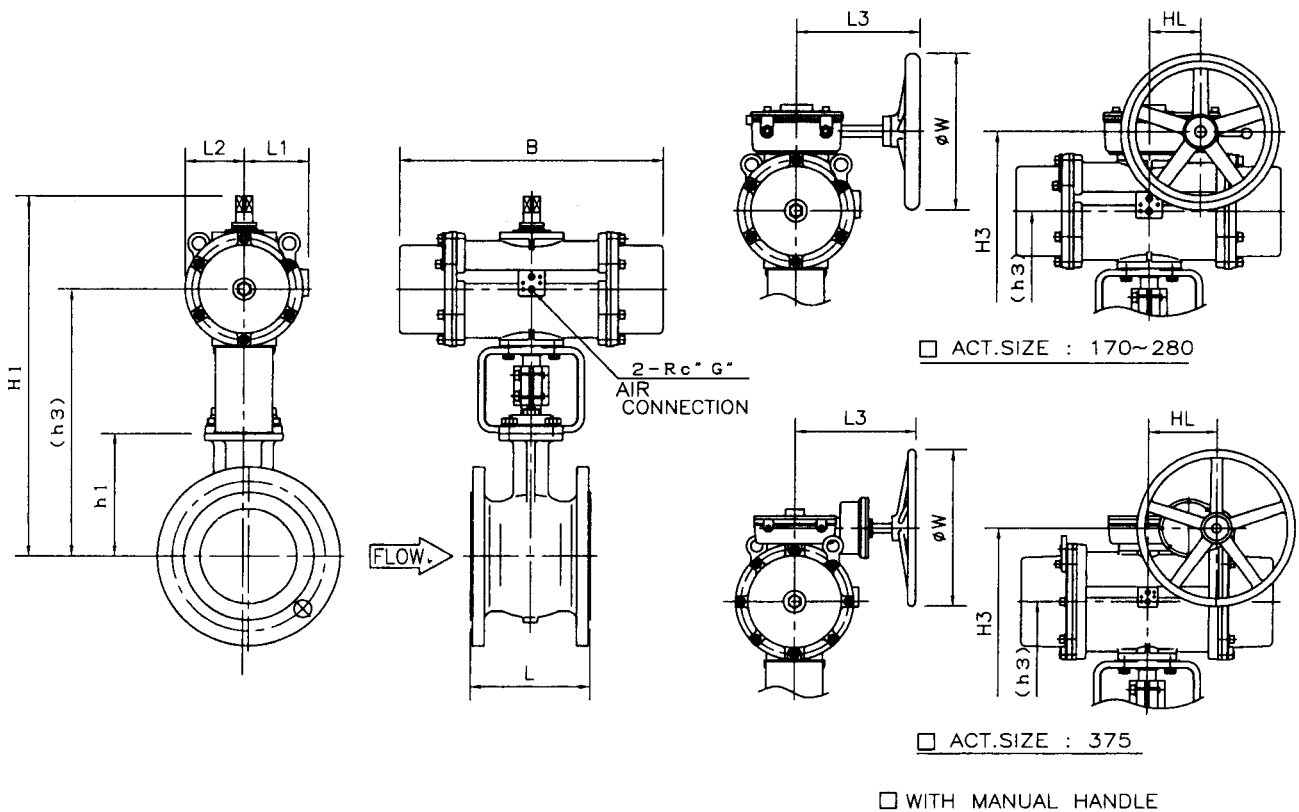
E-220E-7300RA-W-N  
7300RB-W-S

REV.

A

**KOSO**

# SEGMENTAL BALL VALVE *Spring return cylinder*



## DIMENSIONS

UNIT : mm

VALVE SIZE CODE No.	FACE TO FACE (L) JIS 10k RF PN 16 JIS 20k RF PN 40 ANSI class150 RF ANSIclass 300 RF	h1	h3	H1	H3	ACTUATOR								CODE No.
						Cylinder Size	B	L1	L2	L3	HL	G	W	
03 □ 3" (80A)	203	145	(395)	575	550	□ 170	500	120	110	235	93	1/4	300	7317RA
04 □ 4" (100A)	229	180	(455)	635	610	□ 170	500	120	110	235	93	1/4	300	7317RA
05 □ 5" (125A)	254	215	(490)	670	645	□ 170	500	120	110	235	93	1/4	300	7317RA
			(560)	790	760	□ 235	635	160	150	315	108	1/4	400	7323RA
			(605)	890	850	□ 280	810	185	185	380	165	1/2	630	7328RB
06 □ 6" (150A)	267	230	(580)	815	780	□ 235	635	160	150	315	108	1/4	400	7323RA
			(625)	910	870	□ 280	810	185	185	380	165	1/2	630	7328RB
			(715)	1080	1005	□ 375	990	240	240	467	269	3/4	630	7337RB
08 □ 8" (200A)	292	275	(625)	860	825	□ 235	635	160	150	315	108	1/4	400	7323RA
			(670)	955	915	□ 280	810	185	185	380	165	1/2	630	7328RB
			(760)	1125	1050	□ 375	990	240	240	467	269	3/4	630	7337RB
10 □ 10" (250A)	330	310	(675)	905	875	□ 235	635	160	150	315	108	1/4	400	7323RA
			(720)	1005	965	□ 280	810	185	185	380	165	1/2	630	7328RB
			(810)	1175	1100	□ 375	990	240	240	467	269	3/4	630	7337RB
12 □ 12" (300A)	356	345	(710)	940	910	□ 235	635	160	150	315	108	1/4	400	7323RA
			(755)	1040	1000	□ 280	810	185	185	380	165	1/2	630	7328RB
			(845)	1210	1135	□ 375	990	240	240	467	269	3/4	630	7337RB

\*FLANGE IS ACCORDING TO THE STANDARD WHICH IS DESCRIBED ON SPECIFICATION SHEET.

NOTE:

DRAWING No.

E-220E-7300RA-D\_N  
7300RB-R\_S

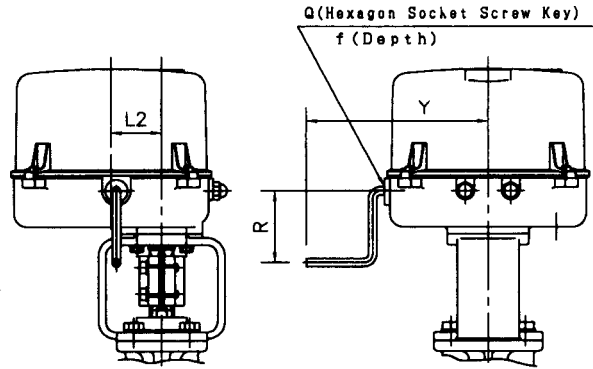
REV.

A

**KOSO**

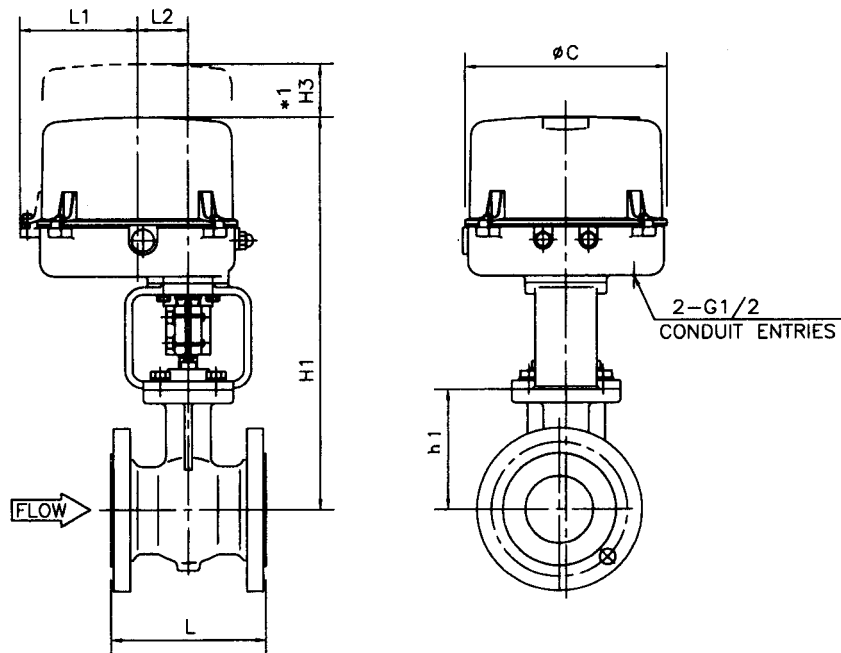


# SEGMENTAL BALL VALVE



□ WITH MANUAL HANDLE

\*1 : SPACE FOR COVER REMOVAL



## DIMENSIONS

UNIT: mm

CODE No.	VALVE SIZE	FACE TO FACE (L)		ACTUATOR									SIZE CODE No.
		JIS 10k RF PN 16	JIS 20k RF PN 40	h1	H1	H3	L1	L2	øC	□ WITH MANUAL HANDLE			
		ANSI class 150 RF	ANSI class 300 RF							R	Y	Q-f	
01	□ 1" (25A)	127	127	100	400	120	130	56	225	80	200	6-12	□ 36A1RA
93	□ 1½" (40A)	165	165	110	410	120	130	56	225	80	200	6-12	□ 36A1RA □ 36A2RA
02	□ 2" (50A)	178	178	125	425	120	130	56	225	80	200	6-12	□ 36A1RA □ 36A2RA
					465	155	145	68	255	160	225	8-15	□ 36B1RA
94	□ 2½" (65A)	190	190	135	440	120	130	56	225	80	200	6-12	□ 36A2RA
					480	155	145	68	255	160	225	8-15	□ 36B1RA □ 36B2RA
03	□ 3" (80A)	203	203	145	450	120	130	56	225	80	200	6-12	□ 36A2RA
					490	155	145	68	255	160	225	8-15	□ 36B1RA □ 36B2RA
04	□ 4" (100A)	229	229	180	555	155	145	68	255	160	225	8-15	□ 36B1RA □ 36B2RA
05	□ 5" (125A)	254	254	215	590	155	145	68	255	160	225	8-15	□ 36B1RA □ 36B2RA
06	□ 6" (150A)	267	267	230	630	155	145	68	255	160	225	8-15	□ 36B2RA

\*FLANGE IS ACCORDING TO THE STANDARD WHICH IS DESCRIBED ON SPECIFICATION SHEET.

NOTE:

DRAWING No.

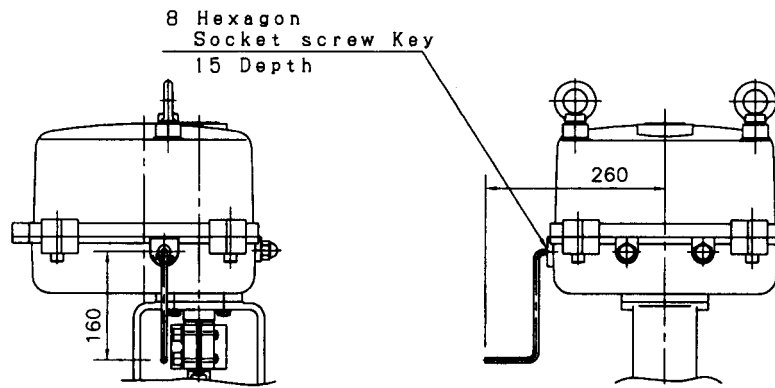
E-220E-3600RA-B-N  
S

REV.

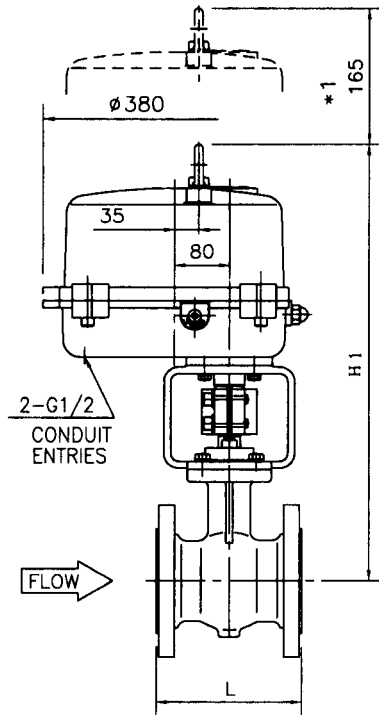
A

**KOSO**

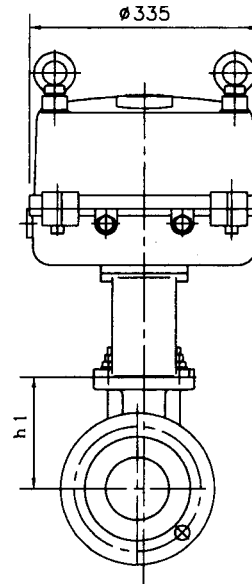
# SEGMENTAL BALL VALVE



WITH MANUAL HANDLE



\*1 SPACE FOR COVER REMOVAL



DIMENSIONS

UNIT: mm

CODE No.	VALVE SIZE	FACE TO FACE (L)	h1	H1	ACTUATOR SIZE CODE No.	
		JIS 10k, 20K PN 16, 40 ANSI class 150, 300				
04	<input type="checkbox"/> 4" (100A)	229	180	675	<input type="checkbox"/> 36C1RA	<input type="checkbox"/> 36C2RA
05	<input type="checkbox"/> 5" (125A)	254	215	710	<input type="checkbox"/> 36C1RA	<input type="checkbox"/> 36C2RA
06	<input type="checkbox"/> 6" (150A)	267	230	740	<input type="checkbox"/> 36C1RA	<input type="checkbox"/> 36C2RA <input type="checkbox"/> 36C3RA
08	<input type="checkbox"/> 8" (200A)	292	275	785	<input type="checkbox"/> 36C1RA	<input type="checkbox"/> 36C2RA <input type="checkbox"/> 36C3RA
10	<input type="checkbox"/> 10" (250A)	330	310	835	<input type="checkbox"/> 36C3RA	
12	<input type="checkbox"/> 12" (300A)	356	345	870	<input type="checkbox"/> 36C3RA	

\*FLANGE IS ACCORDING TO THE STANDARD WHICH IS DESCRIBED ON SPECIFICATION SHEET.

NOTE:

DRAWING No.

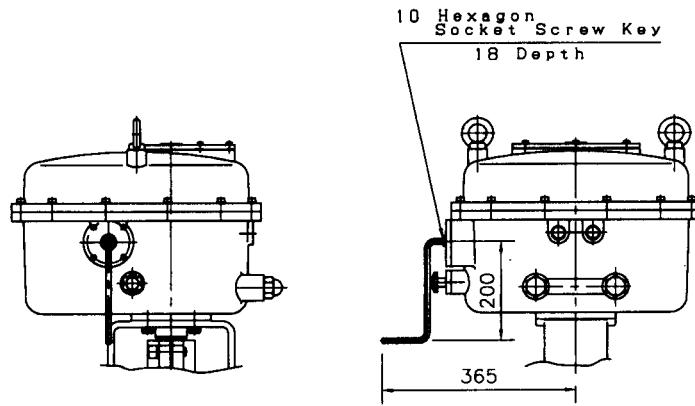
E-220E-36C●RA-B-N  
S

REV.

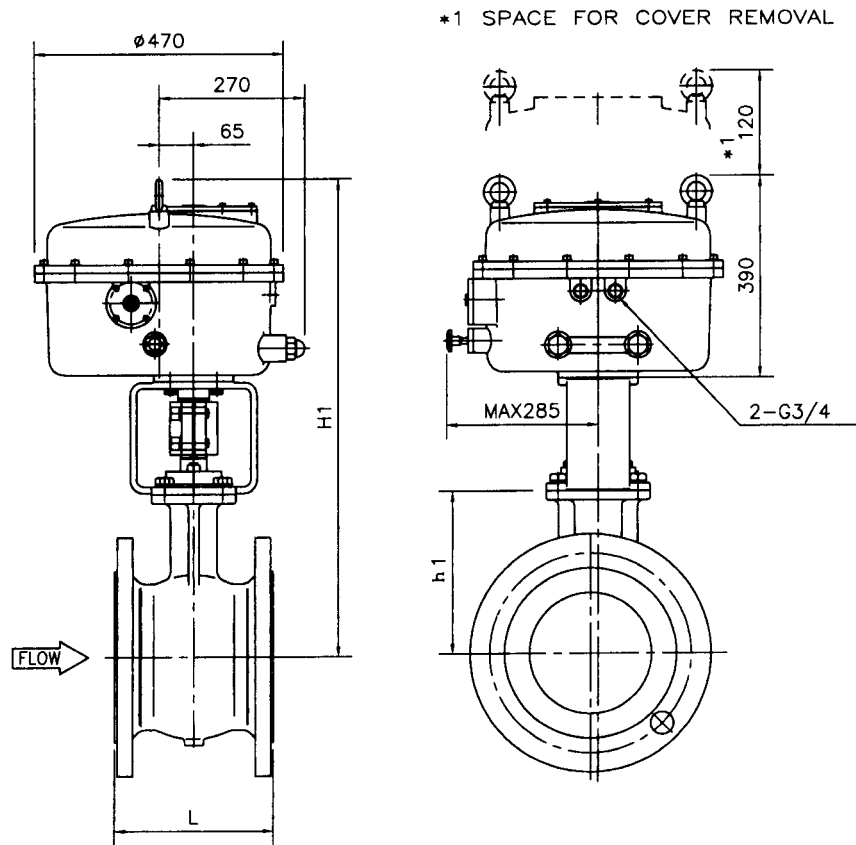
A

**KOSO**

# SEGMENTAL BALL VALVE



□ WITH MANUAL HANDLE



DIMENSIONS

UNIT: mm

CODE No.	VALVE SIZE	FACE TO FACE (L)		h1	H1	ACTUATOR SIZE CODE No.
		JIS 10k, 20K PN 16, 40	ANSI class 150, 300			
06	□ 6" (150A)	267		230	820	□ 36D1RA
08	□ 8" (200A)	292		275	865	□ 36D1RA
10	□ 10" (250A)	330		310	915	□ 36D1RA
12	□ 12" (300A)	356		345	950	□ 36D1RA

\*FLANGE IS ACCORDING TO THE STANDARD WHICH IS DESCRIBED ON SPECIFICATION SHEET.

NOTE:

DRAWING No.

E-220E-36D●RA-B-N  
S

REV.

A

**KOSO**