

## 210C 同心角行程型调节阀 Concentric Type Segmental Ball Valves

### 概要

该系列调节阀的 V 形切口球阀板在增大调节比的同时, 在截流时对密封环还具有剪切作用。因此, 适用于要求大调节比的控制系统, 以及对含纤维质流体、料浆类流体的控制, 是一种用途广泛的调节阀。

### GENERAL

This series is concentric segmental ball valve for modulating application. V-notch cut at disc makes rangeability larger and creates shearing effect by disc and seal ring. Therefore, suitable to large rangeability service and/or control of fluids with fiber and/or slurry.

### 标准规格 STANDARD SPECIFICATIONS

#### 本体部 BODY

型 号 Series	210C
公称通径 Body size	1" ~ 12" ( 25A ~ 300A 即 DN25 ~ DN300 )
阀板形状 Disc form	带 V 形切口的部分球形面形 Segmental ball disc with V-notch cut.
流量特性 Characteristics	近似等百分比 Approximate EQ%
阀内件材质 Trim materials 阀内件处理 Trim treatment	标准材质组合及使用温度·压力范围, 请参见表 1。 See Table 1 for hardening treatment and operating pressure-temperature.
公称压力 Body ratings	Valve size 6 inch : JIS 10K, 20K, 30K, 40K /ANSI Class 150, 300, 600 PN 16, 40, 63* Valve size 8 inch : JIS 10K, 20K, 30K/ ANSI Class 150, 300/PN 16, 40*
连接方式 Body connections	对夹式 Wafer type
尺 寸 Dimension	请参见第 25 ~ 37 页。 See pages 25 ~ 37.
阀 体 及 上 阀 盖 材 质 Body & Bonnet Material	SCPH2/WCB, SCS13A/CF8, SCS14A /CF8M, and other alloy steels. 各种材质的使用温度·压力范围, 请参见表 1 和表 2。 As to the operating pressure-temperature limitation for each material, see Tables 1 and 2.
上 阀 盖 形 式 Bonnet type	标准型 Standard type : - 45 ~ + 450 但必须注意各材质的使用温度·压力范围。 Note : The allowable operating pressure-temperature limitation for each material.
填 料 Packing	请参见图 2。 See Fig. 2 for selection.
垫 圈 Gasket	请参见图 3。 See Fig. 3 for selection.
表面涂层色 Painting color	银灰色 (环氧树脂)。但是阀体材质为不锈钢时, 本体部不加涂层。 Munsell N-6 ( Epoxy resin group ) is standard. In the case of stainless steel body, no painting is standard.

\* PN 16、PN 40、PN 63 的定义请参见第 38 页。

#### 执行机构 ACTUATOR

规格 Specification	型号 Type	6300RB, 7300RA, 7300RB : 气缸式 Pneumatic cylinder type
用 途 Purpose		调节 Modulation
供 气 压 力 Air supply		300, 400, 500 kPa G 300 ~ 500 kPa G
接 口 Connection		空气配管: 请参照 25 ~ 34 页。 Air piping : See pages 25 ~ 34.
回 转 角 度 Angle rotation		90 deg
正 作 用 Direct action	气压增加阀闭 Air to valve shut	随输入定位器信号增加阀开或阀闭。
反 作 用 Reverse action	气压增加阀开 Air to valve open	Valve open or shut by air or electric signal.
滞 后 Hysteresis	1.5% FS (带定位器) 1.5% of full stroke with positioner	
直 线 性 Linearity	± 2% FS (带定位器) ± 2% of full stroke with positioner	
允许环境温度 Ambient Temp.		- 20 ~ + 60
表面涂层色 Painting	6300RB : 气 缸 Cylinder.....Alodur (Special hard anodized : Gray 气缸盖 End cap.....Chromatized + Polyester cated : Gray 7300RA/B : 银色环氧树脂 Munsell : N-6	
选 购 设 备 Option	E/P、P/P 定位器、过滤减压阀、电磁阀、限位开关、阀位变送器、锁止阀、调速器、开度限位装置、手动操作机构。 E/P, P/P-Positioner, Air-set, Solenoid valve, Limit switch, Position transmitter, Lock valve, Speed controller, Rotation stopper, Manual handle, etc.	

规格 Specification	型号 Type	全电子式 Solid State Electronic Type		电动式 Electric Motor Type
		3500RB	3600RA	3400RA
		直流电机 分辨率: 0.3% DC Motor resolution : 0.3%	交流电机 分辨率: 0.8% AC Motor resolution : 0.8%	交流可逆电机 AC Motor
用途 Purpose		调节 Modulation		开关 On-off
供给电压 Power supply		220V 50/60Hz		220V 50/60Hz
输入信号 Input signal		4 ~ 20 mA DC		正反切换接点 Change over contact
电源接口 Wiring conduit		请参照 35 ~ 37 页。 See pages 35 ~ 37.		请参照 35 ~ 37 页。 See pages 35 ~ 37.
回转角度 Angle rotation		90 deg		90 deg
正作用 Direct action		输入信号增加阀闭 Signal increase to valve shut		阀开、阀闭、停止 Manual selection Valve open , shut, stop
反作用 Reverse action		输入信号增加阀开 Signal increase to valve open		
滞后 Hysteresis		0.5% FS 0.5% of full stroke	0.8% FS 0.8% of full stroke	—
直线性 Linearity		± 1% FS ± 1% of full stroke	± 1% FS ± 1% of full stroke	—
允许环境温度 Ambient Temp.		- 10 ~ + 60		- 10 ~ + 60
标准涂层色 Painting		S 型 P4417 (蓝色) Metallic blue		S 型 P4417 (蓝色) Metallic blue
选购设备 Option		分辨率 : 0.1% 分程控制 开度发送器 : (4 ~ 20 mA) Resolution : 0.1% Split range Position transmitter	过载保护装置 扭矩开关 Overload protection Torque switch	检测开度微动开关 开度发送器 (电位器) Micro switch Potentiometer
		内置式加热器, 手动操作机构, 接线盒 (尺寸 D1 和 D2 系列除外), 耐压防爆 (仅用于尺寸 B 系列)。 Space heater, Manual handle, Junction box (Available except for Casing D1 & D2), Explosion proof (Available for Casing size B only)		

## 性能 PERFORMANCE

额定 Cv 值 Rated Cv	请参见表 3。	See Table 3.
流量特性 Flow characteristics	固有特性: 请参见图 5。	See Fig. 5.
可调比 R Rangeability	2.5" and under : 200 : 1	3" and over : 400 : 1
阀座泄漏量 Seat Leakage	请参见图 1。	See Fig. 1.
允许压差 Allowable pressure drops	请参见表 4。	See Table 4.

## 特殊规格 (有償) OPTIONAL SPECIAL SPECIFICATIONS (Additional cost is required)

本体部特殊检查 Special testing for body	材料检查 {液体渗透探伤检查 (PT)、放射线检查 (RT)}、流量特性检查、低温试验、蒸汽试验 Material certificate, Liquid penetrant testing, Radiographic testing, Flow characteristic testing, Low temperature testing, Steam testing.
本体部特殊清洗 Special cleaning for body	完全禁油、除水处理 Oxygen clean, Oil-free, Water-free
本体部及执行机构特殊规格 Special specification for body and actuator	防砂、防尘型、防盐腐蚀型、寒冷地区用、热带地区用、无铜处理、特殊空气配管及特殊气接头、真空工作条件用、接触大气部分的螺栓、螺母采用不锈钢、指定涂层色 Sand and Dust proof, Salty environment proof, Cold area proof, Tropical area proof, Copper-free alloy, Special piping and fitting, Vacuum service proof, SUS bolt and nut for exposed parts, Non-standard painting.
认证 Authorization	获得高压气体认定法的认定 Japanese government authorization for high pressure gas.

**表 1 阀体、阀内件标准材质组合及使用温度范围**

**Table 1 BODY/TRIM STANDARD MATERIAL COMBINATION AND OPERATING TEMPERATURE.**

R.TFE (F) : 二硫化钼强化聚四氟乙烯      MoS<sub>2</sub> filled Reinforced Teflon  
 R.TFE (C) : 碳纤维强化聚四氟乙烯      Carbonfiber filled Reinforced Teflon  
 Hcr      : 镀硬铬      Hard chrome plated  
 S.S      : 部分堆焊司太莱合金      Stellite seat surface  
 S.F      : 全部堆焊司太莱合金      Stellite full surface  
 PH      : 析出硬化热处理      Precipitation hardening  
 FMC      : 金属表面涂树脂      Flon metal coating

密封环的材质·处理以及使用温度·压力范围请参见图 1。

Seal ring material/treatment vs operating temperature-pressure limitation : See Fig. 1.

**表 1-1 M 级阀体 : JIS 10K、20K、30K / ANSI CLASS 150、300 / PN 16、40**

**Table 1-1 M CLASS BODY : JIS 10K, 20K, 30K / ANSI CLASS 150, 300 / PN 16, 40**

阀体材质 Body material		SCPH2/A216-WCB, SCS13A/A351-CF8, SCS14A/A351-CF8M					
阀板 Disc	材质 Material	SCS14A					
	处理 Treatment	Hcr					
阀杆 Stem	材质 Material	SUS316					
	处理 Treatment	—					
压圈 Retainer	材质 Material	SUS316					
	处理 Treatment	—					
轴承 Bearing	材质 Material	SUS316			SUS316	SUS316	SUS316
	处理 Treatment	FMC			Hcr	FMC	Hcr
密封环 Seal ring	形式 Type	FN	FV	CS	CS	L	L
	材质 Material	R.TFE (F)	R.TFE (F)	R.TFE (C)	R.TFE (C)	SUS316	SUS316
	处理 Treatment	—	—	—	—	—	—
垫环 Back ring	材质 Material	NBR O ring	VITON O ring	SUS316	SUS316	—	—
使用温度 Operating temperature	SCPH2/WCB Body	- 5 ~ +60	- 5 ~ +180	- 5 ~ +180	- 5 ~ +250	- 5 ~ +180	- 5 ~ +400
	SCS13A/CF8 Body	- 45 ~ +60	- 10 ~ +180	- 45 ~ +180	- 45 ~ +250	- 45 ~ +180	- 45 ~ +400
	SCS14A/CF8M Body						
阀座允许泄漏量 Seat Leakage		请参见图 1。 See Fig. 1.					

阀体材质 Body material		SCPH2/A216-WCB, SCS13A/A351-CF8, SCS14A/A351-CF8M					
阀板 Disc	材质 Material	SCS14A		SCS14A		SCS14A	
	处理 Treatment	Hcr		S.S		S.F	
阀杆 Stem	材质 Material	SUS316		SUS316		SUS316	
	处理 Treatment	—		—		—	
压圈 Retainer	材质 Material	SUS316		SUS316		SUS316	
	处理 Treatment	—		—		S.F	
轴承 Bearing	材质 Material	SUS316	SUS316	SUS316	SUS316	SUS316	SUS316
	处理 Treatment	FMC	Hcr	FMC	Hcr	FMC	Hcr
密封环 Seal ring	形式 Type	H	H	HS	HS	HB	HB
	材质 Material	SUS316	SUS316	SUS316	SUS316	SUS316	SUS316
	处理 Treatment	—	—	S.S	S.S	S.F	S.F
垫环 Back ring	材质 Material	—	—	—	—	—	—
使用温度 Operating temperature	SCPH2/WCB Body	- 5 ~ +180	- 5 ~ +400	- 5 ~ +180	- 5 ~ +400	- 5 ~ +180	- 5 ~ +400
	SCS13A/CF8 Body	- 45 ~ +180	- 45 ~ +400	- 45 ~ +180	- 45 ~ +400	- 45 ~ +180	- 45 ~ +400
	SCS14A/CF8M Body						
阀座允许泄漏量 Seat Leakage		请参见图 1。 See Fig. 1.					

表 1-2 H 级阀体 : JIS 40K / ANSI CLASS 600 / PN 63

Table 1-2 H CLASS BODY : JIS 40K / ANSI CLASS 600 / PN 63

阀体材质	Body material	SCPH2/A216-WCB, SCS13A/A351-CF8					
阀板 Disc	材质 Material	SCS14A			SCS14A	SCS14A	
	处理 Treatment	Hcr			S.S	S.F	
阀杆 Stem	材质 Material	SUS630			SUS630	SUS630	
	处理 Treatment	PH			PH	PH	
压圈 Retainer	材质 Material	SUS316			SUS316	SUS316	
	处理 Treatment	—			—	S.F	
轴承 Bearing	材质 Material	SUS316			SUS316	SUS316	
	处理 Treatment	Hcr			Hcr	Hcr	
密封环 Seal ring	形式 Type	FN	FV	CS	H	HS	HB
	材质 Material	R.TFE (F)	R.TFE (F)	R.TFE (C)	SUS316	SUS316	SUS316
	处理 Treatment	—	—	—	—	S.S	S.F
垫环 Back ring	材质 Material	NBR O ring	VITON O ring	SUS316	—	—	—
使用温度 Operating temperature	SCPH2/WCB Body	- 5 ~ +60	- 5 ~ +180	- 5 ~ +250	- 5 ~ +400	- 5 ~ +400	- 5 ~ +400
	SCS13A/CF8 Body	- 45 ~ +60	- 10 ~ +180	- 45 ~ +250	- 45 ~ +400	- 45 ~ +400	- 45 ~ +400
阀座允许泄漏量	Seat Leakage	请参见图 1。 See Fig. 1.					

表 2 阀体材质的使用温度 - 压力范围

Table 2 BODY MATERIAL/OPERATING PRESSURE-TEMPERATURE RATING

表 2-1 ANSI

Table 2-1 ANSI

UNIT : MPa

温度 Temp.	Class 150			Class 300			Class 600	
	SCPH2 WCB	SCS13A CF8	SCS14A CF8M	SCPH2 WCB	SCS13A CF8	SCS14A CF8M	SCPH2 WCB	SCS13A CF8
- 45 ~ - 5	—	1.90	1.90	—	4.95	4.95	—	9.91
- 5 ~ 38	1.96	1.90	1.90	5.10	4.95	4.95	10.20	9.91
50	1.92	1.84	1.84	5.00	4.77	4.80	10.01	9.56
100	1.76	1.56	1.61	4.63	4.08	4.21	9.27	8.17
150	1.57	1.39	1.47	4.51	3.62	3.85	9.04	7.26
200	1.40	1.25	1.37	4.38	3.27	3.56	8.75	6.54
250	1.20	1.16	1.20	4.16	3.04	3.34	8.33	6.10
300	1.01	1.01	1.01	3.87	2.91	3.15	7.74	5.80
350	0.84	0.84	0.84	3.69	2.81	3.03	7.38	5.60
375	0.73	0.73	0.73	3.64	2.77	2.96	7.28	5.54
400	0.64	0.64	0.64	3.44	2.74	2.91	6.89	5.48
425	0.55	0.55	0.55	2.88	2.71	2.87	5.74	5.42
450	0.47	0.47	0.47	1.99	2.68	2.81	4.00	5.37

表 2-2 JIS

Table 2-2 JIS

UNIT : MPa

温度 Temp.	10K	20K	30K	40K
	SCPH2	SCPH2	SCPH2	SCPH2
- 5 ~ 120	1.37	3.33	4.99	6.66
~ 220	1.17	3.03	4.50	6.07
~ 300	0.98	2.84	4.21	5.58
~ 350	—	2.54	3.82	5.09
~ 400	—	2.25	3.33	4.50

表 2-3 JB / T79-94 或 HG20596-97

Table 2-3 JB / T79-94 or HG20596-97

UNIT : MPa

温度 Temp.	PN16	PN40	PN63	温度 Temp.	PN16	PN40	PN63
	ZG230-450				ZG0Cr18Ni9		
- 5 ~ 200	1.60	4.00	6.30	- 45 ~ 200	1.60	4.00	6.30
~ 250	1.40	3.50	5.40	~ 300	1.40	3.50	5.40
~ 300	1.20	3.00	4.80	~ 400	1.20	3.00	4.80
~ 350	1.10	2.60	4.00				
~ 400	0.90	2.30	3.70				

**图 1 密封环的使用温度·压力范围及阀座允许泄漏量**

**Fig. 1 SEAL RING OPERATING PRESSURE-TEMPERATURE RATINGS AND ALLOWABLE SEAT LEAKAGE**

(——— 阀闭时允许的流体压力    - - - - - 调节时允许的压差)  
 (——— allowable fluid pressure at Valve Shut    - - - - - allowable differential pressure at Modulation)

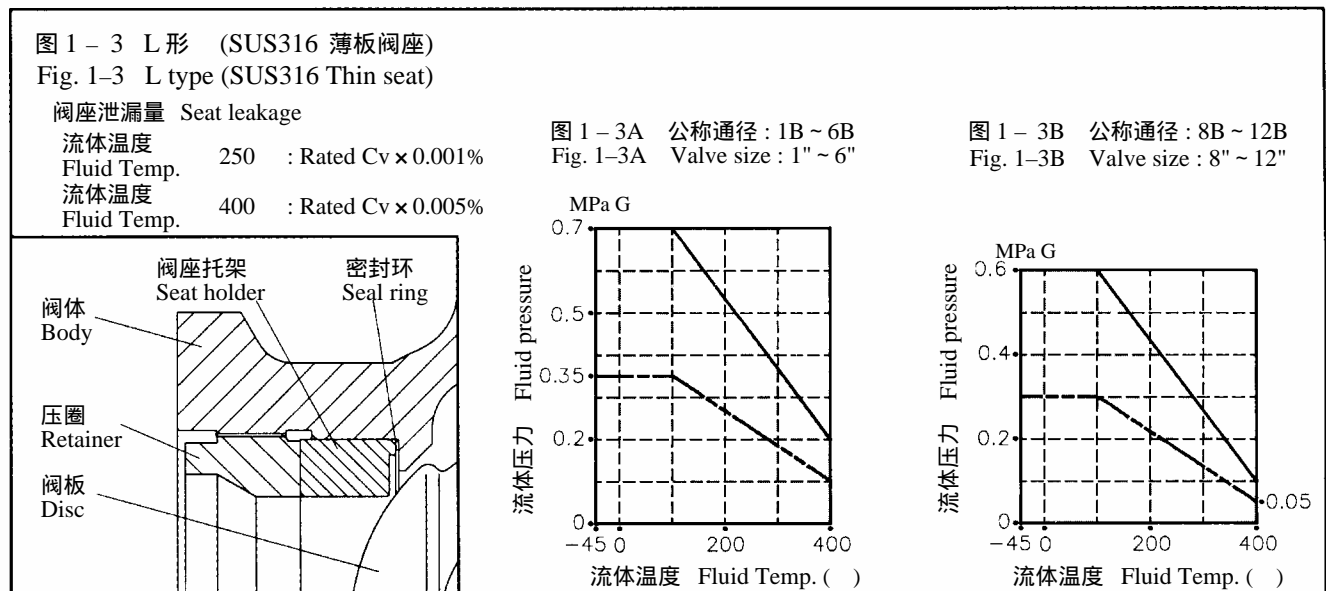
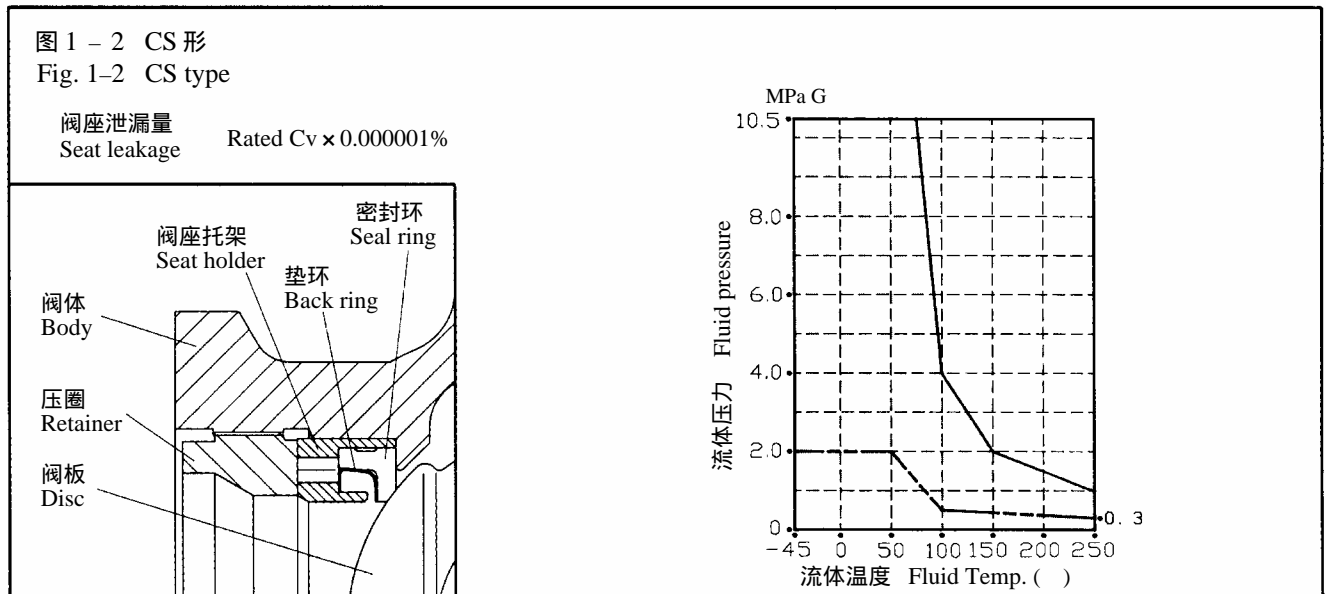
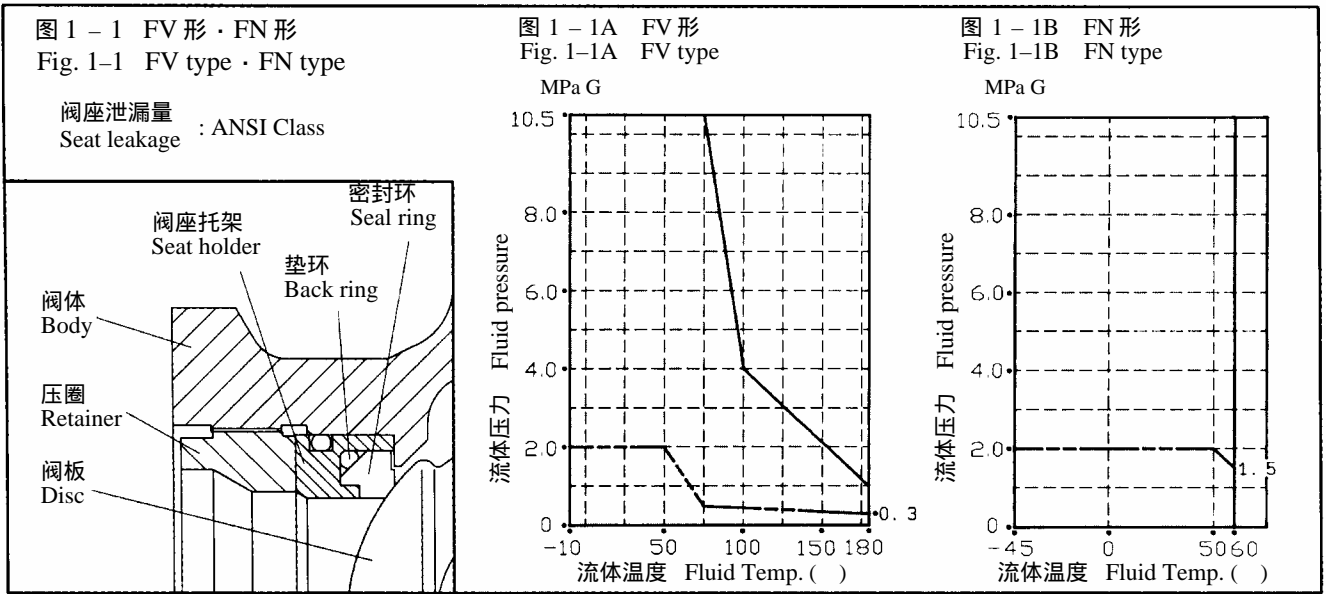


图 1-4 H 形 · HS 形 · HB 形 (SUS316 厚板阀座)

Fig. 1-4 H type · HS type · HB type (SUS316 Thick seat)

流体温度 Fluid Temp.	250	: Rated Cv × 0.25%
阀座泄漏量 Seat leakage	流体温度 Fluid Temp.	400 : Rated Cv × 0.5%
	流体温度 Fluid Temp.	450 : Rated Cv × 0.8%

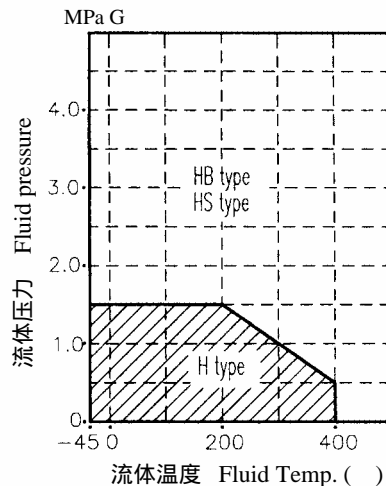
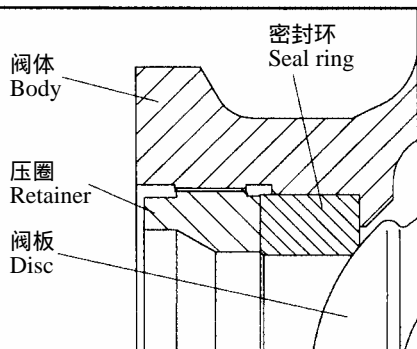


图 2 填料的使用温度 · 压力范围

Fig. 2 GLAND PACKING OPERATING PRESSURE-TEMPERATURE RATINGS

图 2-1 低摩擦型: 聚四氟乙烯碳纤维(P6528+P4519)  
聚四氟乙烯石棉(P4513+P4513L)

图 2-2 柔性石墨(P6616A+P316)  
图 2-2 GRAFOIL

Fig. 2-1 LOW TORQUE TYPE :  
TFE CARBON/TFE ASBESTOS

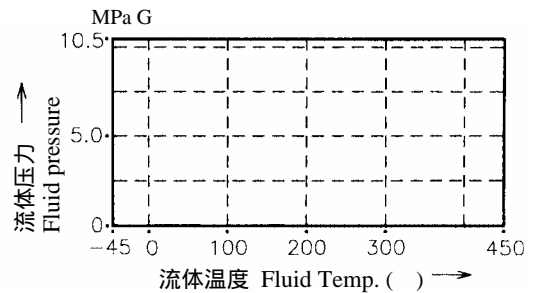
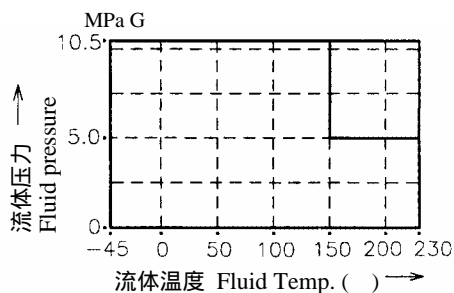


图 3 垫圈的使用温度 · 压力范围

Fig. 3 GASKET PRESSURE-TEMPERATURE RATINGS

图 3-1 聚四氟乙烯(VAL.7020)  
图 3-1 TEFLON SHEET

图 3-2 橡胶石棉板(VAL.1500AC)  
图 3-2 ASBESTOS JOINT SHEET

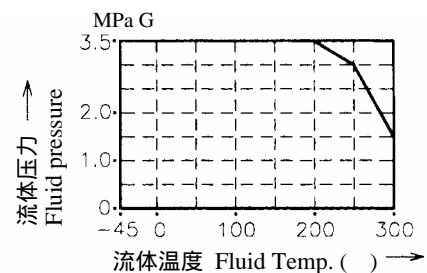
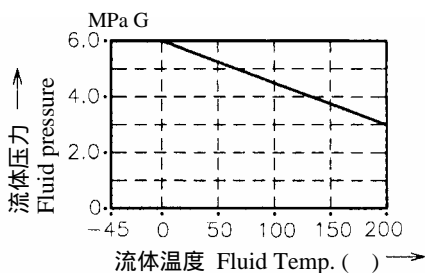


图 3-3 柔性石墨(P6631)

图 3-3 GRAFOIL SHEET

图 3-4 缠绕式垫圈: 柔性石墨 / SUS316(T/#1806GR)

图 3-4 SPIRAL WOUND METAL : (GRAFOIL/SUS316)  
仅用于 H 级阀体 / H CLASS BODY ONLY

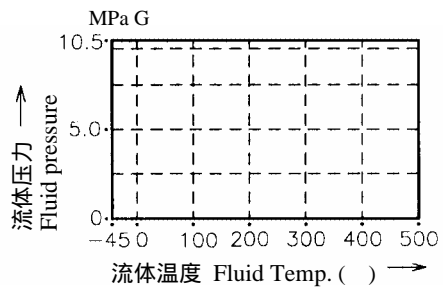
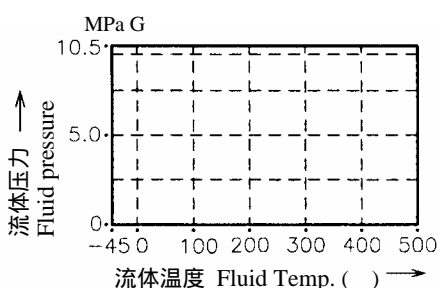


图4 本体部构造 Fig.4 BODY SECTION VIEW

图 4-1 M 级阀体标准型 : JIS 10K、20K、30K / ANSI CLASS 150、300 / PN 16、40

Fig. 4-1 M CLASS BODY STANDARD TYPE : JIS 10K, 20K, 30K / ANSI CLASS 150, 300 / PN 16, 40

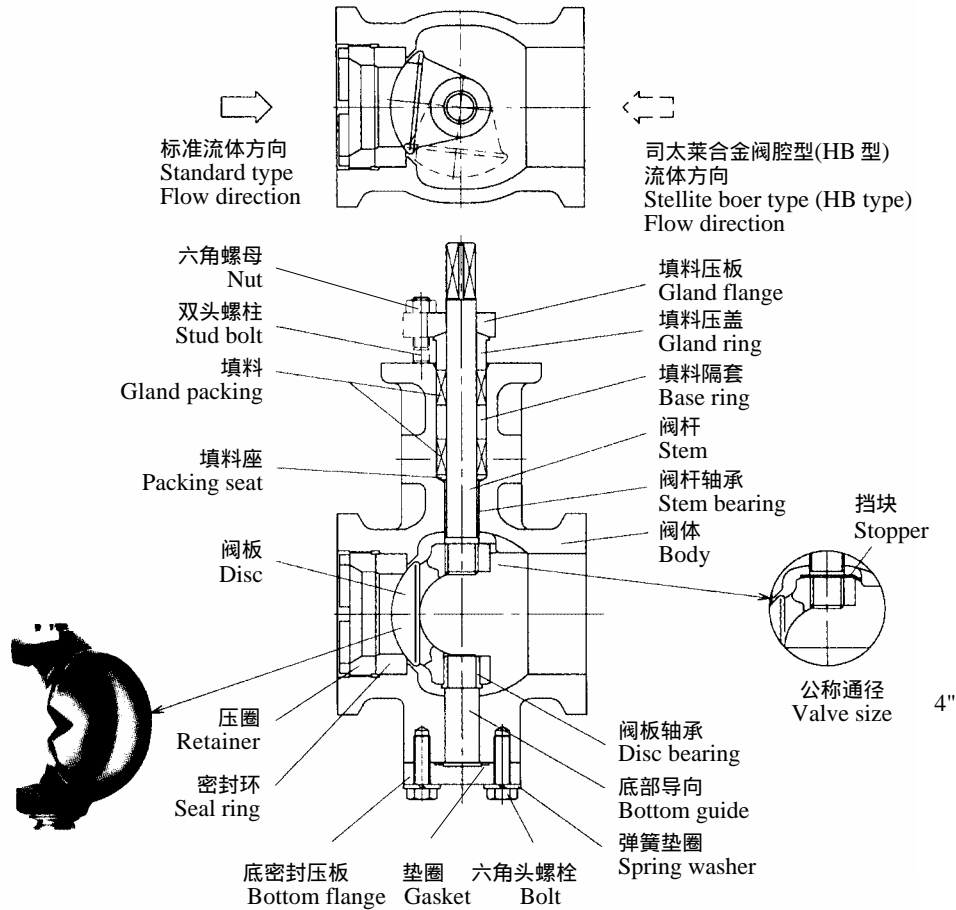


图 4-2 H 级阀体标准型 : JIS 40K / ANSI CLASS 600 / PN 63

Fig. 4-2 H CLASS BODY STANDARD TYPE : JIS 40K / ANSI CLASS 600 / PN 63

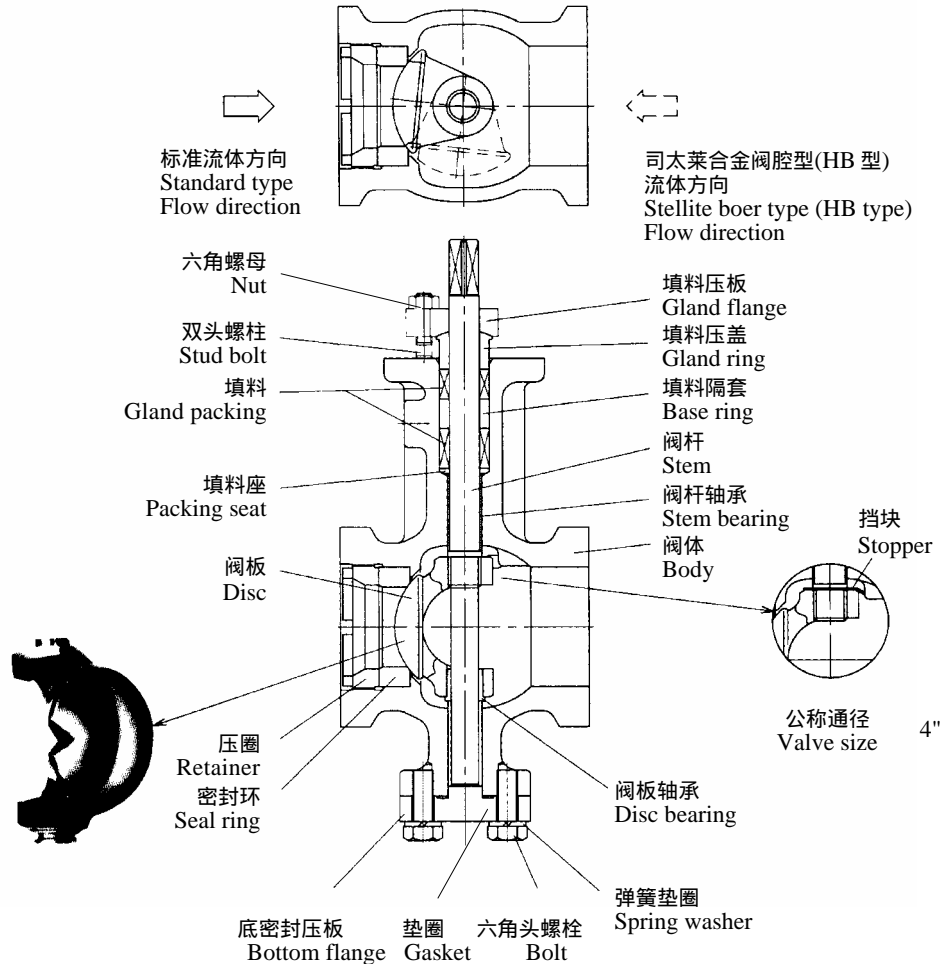


图 4-3 防空化型

Fig. 4-3 ANTI CAVITATION TYPE

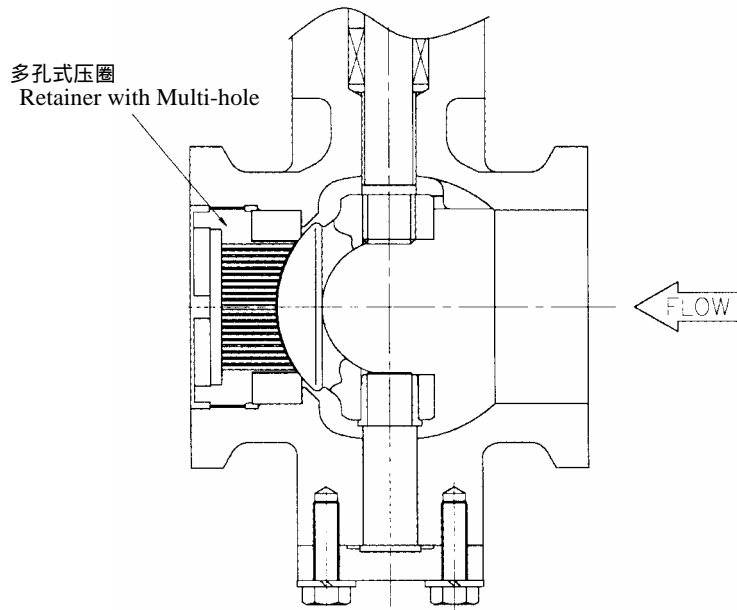


表 3 额定 Cv 值 Table 3 Cv VALUE

公称口径 Valve size  inch (mm)	金属阀座 Metal seat				软阀座 Soft seat	
	标准型 Standard type		防空化型 Anti-cavitation		标准型 Standard type	
	150#, 300# 10K, 20K, 30K PN 16, 40	600# 40K PN 63	150#, 300# 10K, 20K, 30K PN 16, 40	600# 40K PN 63	150#, 300# 10K, 20K, 30K PN 16, 40	600# 40K PN 63
1 (25)	32	30	10	10	32	30
1.5 (40)	78	74	24	24	78	74
2 (50)	90	85	39	39	90	85
2.5 (65)	160	152	64	64	150	145
3 (80)	250	240	90	90	240	233
4 (100)	360	340	140	140	345	335
5 (125)	610	570	240	240	580	560
6 (150)	1120	1050	360	360	1080	1020
8 (200)	1850	—	660	—	1800	—
10 (250)	2950	—	1050	—	2800	—
12 (300)	3700	—	1350	—	3550	—

图 5 M 级阀体标准型流量特性

Fig. 5 FLOW CHARACTERISTIC OF M CLASS BODY STANDARD TYPE

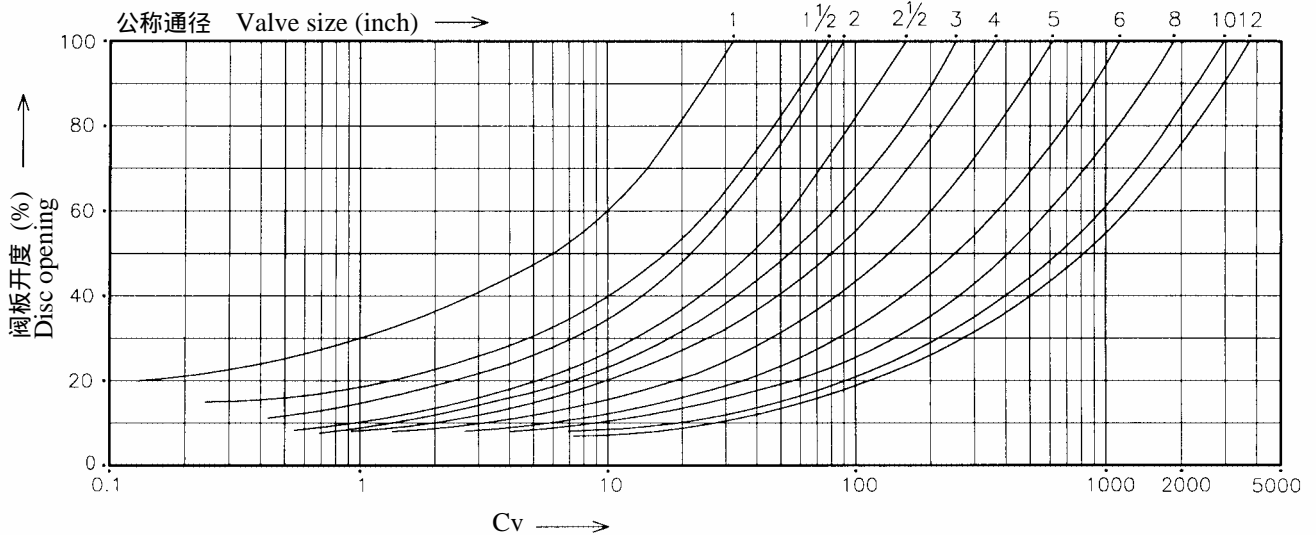




表 4 最大允许压差 ( 单位 : MPa ) Table 4 ALLOWABLE PRESSURE DROPS ( UNIT : MPa )

Shut : 阀门时允许压差 Allowable pressure drops at shut off

P : 调节时允许压差 Allowable pressure drops at disc full opening

表 4-1 双动作型执行机构 Table 4-1 DOUBLE ACTING PNEUMATIC CYLINDER ACTUATOR

表 4-1A M 级阀体 / 6300RB 双动作型 Table 4-1A M CLASS BODY / 6300RB DOUBLE ACTING TYPE

执行机构 尺寸及型号 Actuator size & code	气源压力 Air SUP. kPa	密封环 Seal ring	用途 Purpose	填料 : 低摩擦型 PACKING : LOW TORQUE TYPE															
				公称通径 Valve size (inch)															
				1	1.5	2	2.5	3	4	5	6	8	10	12					
AT101 63B1RB	400	FV, FN CS	Shut	3.21	1.31														
			P	0.75	0.31														
		L	Shut	0.70	0.70														
			P	0.35	0.31														
		H, HS HB	Shut	5.00	3.14														
			P	0.75	0.31														
AT201 63B2RB	400	FV, FN CS	Shut	3.98	3.37	2.16	1.29	0.69											
			P	1.73	0.83	0.54	0.30	0.17											
		L	Shut	0.70	0.70	0.70	0.70	0.43											
			P	0.35	0.35	0.35	0.30	0.17											
		H, HS HB	Shut	5.00	5.00	5.00	2.80	1.33											
			P	1.73	0.83	0.54	0.30	0.17											
AT251 63BARB	400	FV, FN CS	Shut		3.37	2.16	1.29	1.25											
			P		1.33	0.87	0.49	0.28											
		L	Shut		0.70	0.70	0.70	0.70											
			P		0.35	0.35	0.35	0.28											
		H, HS HB	Shut		5.00	5.00	2.80	2.60											
			P		1.33	0.87	0.49	0.28											
AT301 63B3RB	400	FV, FN CS	Shut					2.03	0.68										
			P					0.48	0.17										
		L	Shut					0.70	0.38										
			P					0.35	0.17										
		H, HS HB	Shut					4.53	1.51										
			P					0.48	0.17										
AT351 63BBRB	400	FV, FN CS	Shut					2.03	1.37	0.72	0.40								
			P					0.79	0.30	0.16	0.12								
		L	Shut					0.70	0.70	0.42	0.18								
			P					0.35	0.30	0.16	0.12								
		H, HS HB	Shut					4.50	3.05	1.46	0.85								
			P					0.79	0.30	0.16	0.12								
AT401 63B4RB	400	FV, FN CS	Shut					2.03	2.00	1.11	0.65								
			P					0.82	0.45	0.26	0.20								
		L	Shut					0.70	0.70	0.70	0.37								
			P					0.35	0.35	0.26	0.20								
		H, HS HB	Shut					4.53	4.43	2.22	1.36								
			P					0.82	0.45	0.26	0.20								
AT451 63BCRB	400	FV, FN CS	Shut					2.01	1.89	1.13	0.47								
			P					0.70	0.38	0.29	0.09								
		L	Shut					0.70	0.70	0.68	0.30								
			P					0.35	0.35	0.29	0.09								
		H, HS HB	Shut					4.48	3.73	2.38	0.77								
			P					0.70	0.38	0.29	0.09								
AT501 63B5RB	400	FV, FN CS	Shut					2.04	2.55	1.55	0.69								
			P					0.81	0.53	0.40	0.14								
		L	Shut					0.70	0.70	0.70	0.47								
			P					0.35	0.35	0.35	0.14								
		H, HS HB	Shut					4.51	4.98	3.23	1.14								
			P					0.81	0.53	0.40	0.14								
AT551 63BDRB	400	FV, FN CS	Shut						2.52	1.54	0.99	0.52	0.39						
			P						0.73	0.55	0.19	0.09	0.07						
		L	Shut					0.70	0.70	0.58	0.36	0.26							
			P					0.35	0.35	0.19	0.09	0.07							
		H, HS HB	Shut					4.95	3.21	1.71	0.89	0.64							
			P					0.73	0.55	0.19	0.09	0.07							
AT601 63B6RB	400	FV, FN CS	Shut									1.46	0.80	0.57					
			P									0.27	0.14	0.10					
		L	Shut										0.60	0.56	0.40				
			P										0.27	0.14	0.10				
		H, HS HB	Shut										2.56	1.38	1.04				
			P										0.27	0.14	0.10				
AT651 63BERB	400	FV, FN CS	Shut									2.09	1.46	1.05					
			P									0.49	0.26	0.19					
		L	Shut										0.60	0.60	0.58				
			P										0.30	0.26	0.19				
		H, HS HB	Shut										3.71	2.59	2.00				
			P										0.49	0.26	0.19				
AT701 63B7RB	400	FV, FN CS	Shut									2.09	1.80	1.30					
			P									0.70	0.37	0.28					
		L	Shut										0.60	0.60	0.60				
			P										0.30	0.30	0.28				
		H, HS HB	Shut										3.71	3.23	2.51				
			P										0.70	0.37	0.28				

表 4-1B M 级阀体 / 6300RB 双动作型 Table 4-1B M CLASS BODY / 6300RB DOUBLE ACTING TYPE

执行机构 尺寸及型号 Actuator size & code	气源压力 Air SUP. kPa	密封环 Seal ring	用途 Purpose	填料：柔性石墨 PACKING : GRAFOIL													
				公称口径 Valve size (inch)													
				1	1.5	2	2.5	3	4	5	6	8	10	12			
AT101 63B1RB	400	FV, FN CS	Shut	2.23	0.63												
			P	0.36	0.04												
		L	Shut	0.70	0.30												
			P	0.35	0.04												
		H, HS HB	Shut	5.00	1.30												
			P	0.36	0.04												
AT201 63B2RB	400	FV, FN CS	Shut	3.00	2.71	1.71	1.02	0.39									
			P	1.33	0.57	0.37	0.21	0.05									
		L	Shut	0.70	0.70	0.70	0.65	0.19									
			P	0.35	0.35	0.35	0.21	0.05									
		H, HS HB	Shut	5.00	5.00	3.95	2.12	0.60									
			P	1.33	0.55	0.37	0.21	0.05									
AT251 63BARB	400	FV, FN CS	Shut		2.71	1.71	1.02	0.96									
			P		1.07	0.70	0.39	0.18									
		L	Shut		0.70	0.70	0.65	0.58									
			P		0.35	0.35	0.35	0.18									
		H, HS HB	Shut		5.00	3.98	2.10	1.90									
			P		1.07	0.70	0.39	0.18									
AT301 63B3RB	400	FV, FN CS	Shut					1.76	0.33								
			P					0.37	0.04								
		L	Shut					0.70	0.10								
			P					0.35	0.04								
		H, HS HB	Shut					3.82	0.68								
			P					0.37	0.04								
AT351 63BBRB	400	FV, FN CS	Shut					1.76	1.00	0.41							
			P					0.69	0.17	0.06							
		L	Shut					0.70	0.61	0.18							
			P					0.35	0.17	0.06							
		H, HS HB	Shut					3.80	2.23	0.86							
			P					0.69	0.17	0.06							
AT401 63B4RB	400	FV, FN CS	Shut					1.76	1.62	0.81	0.45						
			P					0.71	0.30	0.14	0.12						
		L	Shut					0.70	0.70	0.48	0.23						
			P					0.35	0.30	0.14	0.12						
		H, HS HB	Shut					3.82	3.60	1.62	0.96						
			P					0.71	0.30	0.14	0.12						
AT451 63BCRB	400	FV, FN CS	Shut					1.64	1.58	0.94							
			P					0.56	0.28	0.22							
		L	Shut					0.70	0.68	0.59							
			P					0.35	0.28	0.22							
		H, HS HB	Shut					3.66	3.14	1.96							
			P					0.56	0.28	0.22							
AT501 63B5RB	400	FV, FN CS	Shut					1.67	2.23	1.35	0.49						
			P					0.68	0.42	0.32	0.08						
		L	Shut					0.70	0.70	0.70	0.33						
			P					0.35	0.35	0.32	0.08						
		H, HS HB	Shut					3.69	4.37	2.28	0.80						
			P					0.68	0.42	0.32	0.08						
AT551 63BDRB	400	FV, FN CS	Shut							2.21	1.34	0.80	0.40	0.29			
			P							0.63	0.47	0.13	0.06	0.04			
		L	Shut					0.70	0.70	0.56	0.26	0.19					
			P					0.35	0.35	0.13	0.06	0.04					
		H, HS HB	Shut					4.36	2.81	1.37	0.65	0.46					
			P					0.63	0.47	0.13	0.06	0.04					
AT601 63B6RB	400	FV, FN CS	Shut									1.27	0.67	0.49			
			P									0.22	0.10	0.08			
		L	Shut									0.60	0.47	0.33			
			P									0.22	0.10	0.08			
		H, HS HB	Shut									2.22	1.15	0.86			
			P									0.22	0.10	0.08			
AT651 63BERB	400	FV, FN CS	Shut									1.91	1.33	0.96			
			P									0.40	0.22	0.16			
		L	Shut									0.60	0.60	0.58			
			P									0.30	0.22	0.16			
		H, HS HB	Shut									3.38	2.36	1.82			
			P									0.40	0.20	0.16			
AT701 63B7RB	400	FV, FN CS	Shut									1.91	1.67	1.20			
			P									0.64	0.34	0.26			
		L	Shut									0.60	0.60	0.60			
			P									0.30	0.30	0.26			
		H, HS HB	Shut									3.38	2.99	2.33			
			P									0.64	0.34	0.26			

表 4-1C M 级阀体 / 7300RA、7300RB 双动作型

Table 4-1C M CLASS BODY / 7300RA, 7300RB DOUBLE ACTING TYPE

执行机构 尺寸及型号 Actuator size & code	气源压力 Air SUP. kPa	密封环 Seal ring	用途 Purpose	填料：低摩擦型 PACKING : LOW TORQUE TYPE												
				公称通径 Valve size (inch)												
				1	1.5	2	2.5	3	4	5	6	8	10	12		
7317RA 170 × 2	400	FV, FN CS	Shut					2.03	2.01	2.52	1.53	0.79	0.41	0.30		
			P					0.81	0.80	0.90	0.69	0.28	0.14	0.11		
			L	Shut					0.68	0.68	0.68	0.68	0.54	0.27	0.19	
				P					0.34	0.34	0.34	0.34	0.28	0.14	0.11	
		H, HS HB	Shut					4.05	4.48	4.95	3.21	1.34	0.67	0.48		
			P					0.81	0.80	0.90	0.69	0.28	0.14	0.11		
			7323RA 235 × 2	400	FV, FN CS	Shut					2.01	2.52	1.53	2.09	1.39	1.00
						P					0.80	0.90	0.69	0.70	0.42	0.31
L	Shut								—	—	—	0.58	0.58	0.58		
	P								—	—	—	0.29	0.29	0.29		
H, HS HB	Shut							—	4.95	3.21	3.71	2.74	1.91			
	P							—	0.90	0.69	0.70	0.42	0.31			
	7328RB 280 × 2	400			FV, FN CS	Shut					2.52	1.53	2.09	1.80	1.30	
						P					0.90	0.69	0.70	0.54	0.40	
L			Shut						—	—	—	—	0.58			
			P						—	—	—	—	0.29			
H, HS HB			Shut					—	—	3.71	3.23	2.51				
			P					—	—	0.70	0.54	0.40				
			7337RB 375 × 2	400	FV, FN CS	Shut							2.09	1.80	1.30	
						P							0.70	0.54	0.40	
L	Shut										—	—	—			
	P										—	—	—			
H, HS HB	Shut									—	—	—				
	P									—	—	—				

表 4-1D M 级阀体 / 7300RA、7300RB 双动作型

Table 4-1D M CLASS BODY / 7300RA, 7300RB DOUBLE ACTING TYPE

执行机构 尺寸及型号 Actuator size & code	气源压力 Air SUP. kPa	密封环 Seal ring	用途 Purpose	填料：柔性石墨 PACKING : GRAFOIL												
				公称通径 Valve size (inch)												
				1	1.5	2	2.5	3	4	5	6	8	10	12		
7317RA 170 × 2	400	FV, FN CS	Shut					1.74	1.64	2.21	1.34	0.60	0.28	0.21		
			P					0.70	0.67	0.80	0.61	0.23	0.11	0.08		
			L	Shut					0.68	0.68	0.68	0.68	0.41	0.17	0.12	
				P					0.34	0.34	0.34	0.34	0.23	0.11	0.08	
		H, HS HB	Shut					3.80	3.66	4.36	2.81	1.00	0.44	0.29		
			P					0.70	0.67	0.80	0.61	0.23	0.11	0.08		
			7323RA 235 × 2	400	FV, FN CS	Shut					1.64	2.21	1.34	1.91	1.26	0.91
						P					0.67	0.80	0.61	0.64	0.39	0.28
L	Shut								—	—	—	0.58	0.58	0.58		
	P								—	—	—	0.29	0.29	0.28		
H, HS HB	Shut							—	4.36	2.81	3.38	2.23	1.72			
	P							—	0.80	0.61	0.64	0.39	0.28			
	7328RB 280 × 2	400			FV, FN CS	Shut					2.21	1.34	1.91	1.67	1.20	
						P					0.80	0.61	0.64	0.51	0.37	
L			Shut						—	—	—	—	0.58			
			P						—	—	—	—	0.29			
H, HS HB			Shut					—	—	3.38	2.99	2.33				
			P					—	—	0.64	0.51	0.37				
			7337RB 375 × 2	400	FV, FN CS	Shut							1.91	1.67	1.20	
						P							0.64	0.51	0.37	
L	Shut										—	—	—			
	P										—	—	—			
H, HS HB	Shut									—	—	—				
	P									—	—	—				

表 4-1E H 级阀体 / 6300RB 双动作型 Table 4-1E H CLASS BODY / 6300RB DOUBLE ACTING TYPE

执行机构 尺寸及型号 Actuator size & code	气源压力 Air SUP. kPa	密封环 Seal ring	用途 Purpose	填料：低摩擦型 PACKING : LOW TORQUE TYPE							
				公称通径 Valve size (inch)							
				1	1.5	2	2.5	3	4	5	6
AT101 63B1RB	400	FV, FN CS	Shut	3.17							
			P	0.74							
		H, HS HB	Shut	9.68							
			P	0.74							
AT201 63B2RB	400	FV, FN CS	Shut	7.75	3.47	2.21	1.33				
			P	1.80	0.81	0.53	0.30				
		H, HS HB	Shut	9.91	8.98	5.29	2.92				
			P	1.80	0.81	0.53	0.30				
AT251 63BARB	400	FV, FN CS	Shut		5.63	3.64	2.19				
			P		1.32	0.85	0.49				
		H, HS HB	Shut		9.91	8.91	5.16				
			P		1.32	0.85	0.49				
AT301 63B3RB	400	FV, FN CS	Shut				3.00	2.10			
			P				0.77	0.46			
		H, HS HB	Shut				7.29	4.66			
			P				0.77	0.46			
AT351 63BBRB	400	FV, FN CS	Shut				3.00	3.64			
			P				1.15	0.79			
		H, HS HB	Shut				7.29	8.30			
			P				1.15	0.79			
AT401 63B4RB	400	FV, FN CS	Shut					4.63	2.00		
			P					1.09	0.43		
		H, HS HB	Shut					9.89	4.43		
			P					1.09	0.43		
AT451 63BCRB	400	FV, FN CS	Shut					4.63	3.23		
			P					1.67	0.70		
		H, HS HB	Shut					9.91	7.18		
			P					1.67	0.70		
AT501 63B5RB	400	FV, FN CS	Shut						4.31	2.57	1.57
			P						0.92	0.53	0.40
		H, HS HB	Shut						9.55	5.04	3.27
			P						0.92	0.53	0.40
AT551 63BDRB	400	FV, FN CS	Shut						4.68	3.66	2.25
			P						1.28	0.73	0.55
		H, HS HB	Shut						9.90	7.16	4.69
			P						1.28	0.73	0.55
AT601 63B6RB	400	FV, FN CS	Shut						4.68	5.24	3.24
			P						1.74	1.03	0.78
		H, HS HB	Shut						9.90	9.90	6.77
			P						1.74	1.03	0.78
AT651 63BERB	400	FV, FN CS	Shut							5.71	3.53
			P							1.77	1.34
		H, HS HB	Shut							9.90	7.37
			P							1.77	1.34

表 4-1F H 级阀体 / 7300RA、7300RB 双动作型 Table 4-1F H CLASS BODY / 7300RA, 7300RB DOUBLE ACTING TYPE

执行机构 尺寸及型号 Actuator size & code	气源压力 Air SUP. kPa	密封环 Seal ring	用途 Purpose	填料：低摩擦型 PACKING : LOW TORQUE TYPE							
				公称通径 Valve size (inch)							
				1	1.5	2	2.5	3	4	5	6
7317RA 170 × 2	400	FV, FN CS	Shut					4.63	4.68	2.96	1.81
			P					1.75	1.74	1.05	0.79
		H, HS HB	Shut					9.89	9.89	5.83	3.80
			P					1.75	1.74	1.05	0.79
7323RA 235 × 2	400	FV, FN CS	Shut						4.68	5.71	3.53
			P						1.74	1.95	1.47
		H, HS HB	Shut						9.89	9.89	7.37
			P						1.74	1.95	1.47
7328RB 280 × 2	400	FV, FN CS	Shut							5.71	3.53
			P						1.95	1.47	
		H, HS HB	Shut							—	—
			P							—	—

表 4-1G H 级阀体 / 6300RB 双动作型 Table 4-1G H CLASS BODY / 6300RB DOUBLE ACTING TYPE

执行机构 尺寸及型号 Actuator size & code	气源压力 Air SUP. kPa	密封环 Seal ring	用途 Purpose	填料：柔性石墨 PACKING : GRAFOIL									
				公称通径 Valve size (inch)									
				1	1.5	2	2.5	3	4	5	6		
AT101 63B1RB	400	FV, FN CS	Shut	2.20									
			P	0.36									
		H, HS HB	Shut	6.64									
			P	0.36									
AT201 63B2RB	400	FV, FN CS	Shut	6.79	2.82	1.78	1.05						
			P	1.42	0.55	0.35	0.20						
		H, HS HB	Shut	9.85	7.20	4.17	2.22						
			P	1.40	0.55	0.35	0.20						
AT251 63BARB	400	FV, FN CS	Shut		4.96	3.20	1.92						
			P		1.06	0.69	0.39						
		H, HS HB	Shut		9.89	7.80	4.47						
			P		1.06	0.69	0.39						
AT301 63B3RB	400	FV, FN CS	Shut				2.74	1.81					
			P				0.68	0.35					
		H, HS HB	Shut				6.60	3.96					
			P				0.68	0.35					
AT351 63BBRB	400	FV, FN CS	Shut				2.74	3.34					
			P				1.05	0.69					
		H, HS HB	Shut				6.60	7.59					
			P				1.05	0.69					
AT401 63B4RB	400	FV, FN CS	Shut					4.33	1.62				
			P					0.98	0.30				
		H, HS HB	Shut					9.89	3.61				
			P					0.98	0.30				
AT451 63BCRB	400	FV, FN CS	Shut					4.33	2.86				
			P					1.56	0.56				
		H, HS HB	Shut					9.89	6.36				
			P					1.56	0.56				
AT501 63B5RB	400	FV, FN CS	Shut						3.97	2.30	1.37		
			P						0.79	0.42	0.32		
		H, HS HB	Shut						8.72	4.46	2.91		
			P						0.79	0.42	0.32		
AT551 63BDRB	400	FV, FN CS	Shut						4.31	3.35	2.05		
			P						1.15	0.63	0.47		
		H, HS HB	Shut						9.57	6.56	4.29		
			P						1.15	0.63	0.47		
AT601 63B6RB	400	FV, FN CS	Shut						4.31	4.93	3.05		
			P						1.62	0.93	0.71		
		H, HS HB	Shut						9.57	9.64	6.37		
			P						1.62	0.93	0.71		
AT651 63BERB	400	FV, FN CS	Shut							5.40	3.34		
			P							1.68	1.26		
		H, HS HB	Shut							9.90	6.97		
			P							1.68	1.26		

表 4-1H H 级阀体 / 7300RA、7300RB 双动作型 Table 4-1H H CLASS BODY / 7300RA, 7300RB DOUBLE ACTING TYPE

执行机构 尺寸及型号 Actuator size & code	气源压力 Air SUP. kPa	密封环 Seal ring	用途 Purpose	填料：柔性石墨 PACKING : GRAFOIL							
				公称通径 Valve size (inch)							
				1	1.5	2	2.5	3	4	5	6
7317RA 170 × 2	400	FV, FN CS	Shut					4.33	4.31	2.66	1.62
			P					1.65	1.62	0.95	0.72
		H, HS HB	Shut					9.89	9.57	5.23	3.40
			P					1.65	1.62	0.95	0.72
7323RA 235 × 2	400	FV, FN CS	Shut						4.31	5.40	3.34
			P						1.62	1.84	1.40
		H, HS HB	Shut						9.57	9.89	6.97
			P						1.62	1.84	1.40
7328RB 280 × 2	400	FV, FN CS	Shut							5.40	3.34
			P							1.84	1.40
		H, HS HB	Shut							—	—
			P							—	—

表 4-2 单动作型执行机构 Table 4-2 SPRING RETURN PNEUMATIC CYLINDER ACTUATOR  
 表 4-2A M 级阀体 / 6300RB 单动作型 Table 4-2A M CLASS BODY / 6300RB SPRING RETURN TYPE

执行机构 尺寸及型号 Actuator size & code	气源压力 Air SUP. kPa	密封环 Seal ring	用途 Purpose	填料：低摩擦型 PACKING : LOW TORQUE TYPE											
				公称通径 Valve size (inch)											
				1	1.5	2	2.5	3	4	5	6	8	10	12	
AT201 63B2RB	400	FV, FN CS	Shut	1.50	0.49										
			P	0.34	0.13										
		L	Shut	0.70	0.22										
			P	0.34	0.13										
		H, HS HB	Shut	4.29	0.90										
			P	0.34	0.13										
AT251 63BARB	400	FV, FN CS	Shut	2.64	1.02	0.59	0.35								
			P	0.61	0.25	0.17	0.09								
		L	Shut	0.70	0.59	0.29	0.18								
			P	0.35	0.25	0.17	0.09								
		H, HS HB	Shut	5.00	2.40	1.14	0.35								
			P	0.61	0.25	0.17	0.09								
AT301 63B3RB	400	FV, FN CS	Shut	3.95	2.04	1.29	0.76	0.33							
			P	1.11	0.49	0.33	0.18	0.09							
		L	Shut	0.70	0.70	0.70	0.45	0.16							
			P	0.35	0.35	0.33	0.18	0.09							
		H, HS HB	Shut	5.00	5.00	2.95	1.41	0.45							
			P	1.11	0.49	0.33	0.18	0.09							
AT351 63BBRB	400	FV, FN CS	Shut			2.13	1.27	0.81							
			P			0.64	0.35	0.20							
		L	Shut			0.70	0.70	0.50							
			P			0.35	0.35	0.02							
		H, HS HB	Shut			5.00	2.78	1.59							
			P			0.64	0.35	0.20							
AT401 63B4RB	400	FV, FN CS	Shut			2.13	1.27	1.12	0.22						
			P			0.79	0.44	0.26	0.07						
		L	Shut			0.70	0.70	0.70	0.04						
			P			0.35	0.35	0.26	0.04						
		H, HS HB	Shut			5.00	2.80	2.31	0.51						
			P			0.79	0.44	0.26	0.07						
AT451 63BCRB	400	FV, FN CS	Shut					1.98	0.61	0.24					
			P					0.46	0.16	0.08					
		L	Shut					0.70	0.34	0.15					
			P					0.35	0.16	0.08					
		H, HS HB	Shut					4.39	1.39	0.53					
			P					0.46	0.16	0.08					
AT501 63B5RB	400	FV, FN CS	Shut					2.03	0.88	0.43					
			P					0.57	0.21	0.11					
		L	Shut					0.70	0.55	0.20					
			P					0.35	0.21	0.11					
		H, HS HB	Shut					4.50	2.03	0.90					
			P					0.57	0.21	0.11					
AT551 63BDRB	400	FV, FN CS	Shut					1.59	0.86	0.49	0.17				
			P					0.37	0.20	0.15	0.04				
		L	Shut					0.70	0.52	0.25	0.07				
			P					0.35	0.20	0.15	0.04				
		H, HS HB	Shut					3.55	1.73	1.03	0.21				
			P					0.37	0.20	0.15	0.04				
AT601 63B6RB	400	FV, FN CS	Shut					2.02	1.30	0.76	0.29				
			P					0.53	0.28	0.22	0.06				
		L	Shut					0.70	0.70	0.46	0.17				
			P					0.35	0.28	0.22	0.06				
		H, HS HB	Shut					4.48	2.59	1.61	0.46				
			P					0.53	0.28	0.22	0.06				
AT651 63BERB	400	FV, FN CS	Shut					2.52	1.52	0.65	0.33	0.24			
			P					0.53	0.40	0.14	0.07	0.05			
		L	Shut					0.70	0.70	0.45	0.21	0.15			
			P					0.35	0.35	0.14	0.07	0.05			
		H, HS HB	Shut					4.93	3.19	1.09	0.52	0.36			
			P					0.53	0.40	0.14	0.07	0.05			
AT701 63B7RB	400	FV, FN CS	Shut					2.53	1.54	1.09	0.59	0.43			
			P					0.83	0.64	0.23	0.11	0.08			
		L	Shut					0.70	0.70	0.58	0.41	0.29			
			P					0.35	0.35	0.23	0.11	0.08			
		H, HS HB	Shut					4.96	3.21	1.91	1.00	0.74			
			P					0.83	0.64	0.23	0.11	0.08			

表 4-2B M 级阀体 / 6300RB 单动作型 Table 4-2B M CLASS BODY / 6300RB SPRING RETURN TYPE

执行机构 尺寸及型号 Actuator size & code	气源压力 Air SUP. kPa	密封环 Seal ring	用途 Purpose	填料：柔性石墨 PACKING : GRAFOIL											
				公称通径 Valve size (inch)											
				1	1.5	2	2.5	3	4	5	6	8	10	12	
AT201 63B2RB	400	FV, FN CS	Shut	—											
			P	—											
		L	Shut	—											
			P	—											
		H, HS HB	Shut	—											
			P	—											
AT251 63BARB	400	FV, FN CS	Shut	1.63											
			P	0.23											
		L	Shut	0.70											
			P	0.23											
		H, HS HB	Shut	4.78											
			P	0.23											
AT301 63B3RB	400	FV, FN CS	Shut	3.00	1.40	0.82	0.49								
			P	0.73	0.23	0.15	0.09								
		L	Shut	0.70	0.70	0.47	0.27								
			P	0.35	0.23	0.15	0.09								
		H, HS HB	Shut	5.00	3.31	1.76	0.73								
			P	0.73	0.23	0.15	0.09								
AT351 63BBRB	400	FV, FN CS	Shut		2.69	1.69	1.00	0.51							
			P		0.72	0.46	0.26	0.09							
		L	Shut		0.70	0.70	0.63	0.28							
			P		0.35	0.35	0.26	0.09							
		H, HS HB	Shut		5.00	3.95	2.09	0.89							
			P		0.72	0.46	0.26	0.09							
AT401 63B4RB	400	FV, FN CS	Shut		2.71	1.70	1.00	0.82							
			P		0.95	0.62	0.35	0.15							
		L	Shut		0.70	0.70	0.65	0.51							
			P		0.35	0.35	0.35	0.15							
		H, HS HB	Shut		5.00	3.98	2.10	1.61							
			P		0.95	0.62	0.35	0.15							
AT451 63BCRB	400	FV, FN CS	Shut			1.70	1.00	1.69	0.25						
			P			0.77	0.43	0.35	0.02						
		L	Shut			0.70	0.70	0.70	0.06						
			P			0.35	0.35	0.35	0.02						
		H, HS HB	Shut			3.96	2.10	3.68	0.56						
			P			0.77	0.43	0.35	0.02						
AT501 63B5RB	400	FV, FN CS	Shut					1.76	0.53						
			P					0.46	0.08						
		L	Shut					0.70	0.27						
			P					0.35	0.08						
		H, HS HB	Shut					3.80	1.21						
			P					0.46	0.09						
AT551 63BDRB	400	FV, FN CS	Shut						1.22	0.55	0.29				
			P						0.24	0.10	0.08				
		L	Shut						0.70	0.29	0.11				
			P						0.24	0.10	0.08				
		H, HS HB	Shut						2.73	1.14	0.63				
			P						0.24	0.10	0.08				
AT601 63B6RB	400	FV, FN CS	Shut						1.64	1.00	0.57				
			P						0.39	0.19	0.14				
		L	Shut						0.70	0.62	0.32				
			P						0.35	0.19	0.14				
		H, HS HB	Shut						3.67	2.00	1.21				
			P						0.39	0.19	0.14				
AT651 63BERB	400	FV, FN CS	Shut							2.20	1.33	0.47	0.20	0.15	
			P							0.43	0.32	0.07	0.03	0.02	
		L	Shut								0.70	0.70	0.30	0.11	0.08
			P								0.35	0.32	0.07	0.03	0.02
		H, HS HB	Shut								4.35	2.80	0.76	0.29	0.17
			P								0.43	0.32	0.07	0.03	0.02
AT701 63B7RB	400	FV, FN CS	Shut							2.22	1.34	0.91	0.47	0.34	
			P							0.74	0.56	0.16	0.07	0.05	
		L	Shut								0.70	0.70	0.58	0.31	0.22
			P								0.35	0.35	0.16	0.07	0.05
		H, HS HB	Shut								4.36	2.81	1.56	0.76	0.54
			P								0.74	0.56	0.16	0.07	0.05

表 4-2C M 级阀体 / 7300RA、7300RB 单动作型

Table 4-2C M CLASS BODY / 7300RA, 7300RB SPRING RETURN TYPE

执行机构 尺寸及型号 Actuator size & code	气源压力 Air SUP. kPa	密封环 Seal ring	用途 Purpose	填料：低摩擦型 PACKING : LOW TORQUE TYPE											
				公称通径 Valve size (inch)											
				1	1.5	2	2.5	3	4	5	6	8	10	12	
7317RA 170 × 2	400	FV, FN CS	Shut					2.03	1.35	0.70	0.39				
			P					0.81	0.56	0.31	0.24				
		L	Shut					0.68	0.68	0.41	0.18				
			P					0.34	0.34	0.31	0.18				
		H, HS HB	Shut					4.05	3.00	1.43	0.83				
			P					0.81	0.56	0.31	0.24				
7323RA 235 × 2	400	FV, FN CS	Shut						2.01	2.52	1.53	0.68	0.35	0.25	
			P						0.80	0.90	0.69	0.25	0.13	0.09	
		L	Shut							0.68	0.68	0.68	0.47	0.22	0.16
			P							0.34	0.34	0.34	0.25	0.13	0.09
		H, HS HB	Shut							4.48	4.95	3.21	1.14	0.55	0.80
			P							0.80	0.90	0.69	0.25	0.13	0.13
7328RB 280 × 2	400	FV, FN CS	Shut							2.52	1.53	1.35	0.74	0.53	
			P							0.90	0.69	0.46	0.24	0.18	
		L	Shut								—	—	0.58	0.51	0.37
			P									—	—	0.29	0.24
		H, HS HB	Shut								4.95	3.21	2.37	1.27	1.09
			P								0.90	0.69	0.46	0.24	0.17
7337RB 375 × 2	400	FV, FN CS	Shut									2.09	1.80	1.30	
			P										0.70	0.54	0.40
		L	Shut										—	0.58	0.58
			P										—	0.29	0.29
		H, HS HB	Shut										3.71	3.23	1.09
			P										0.70	0.54	0.17

表 4-2D M 级阀体 / 7300RA、7300RB 单动作型

Table 4-2D M CLASS BODY / 7300RA, 7300RB SPRING RETURN TYPE

执行机构 尺寸及型号 Actuator size & code	气源压力 Air SUP. kPa	密封环 Seal ring	用途 Purpose	填料：柔性石墨 PACKING : GRAFOIL											
				公称通径 Valve size (inch)											
				1	1.5	2	2.5	3	4	5	6	8	10	12	
7317RA 170 × 2	400	FV, FN CS	Shut					1.74	0.98	0.40	0.19				
			P					0.70	0.43	0.21	0.16				
		L	Shut					0.68	0.59	0.17	0.03				
			P					0.34	0.34	0.17	0.03				
		H, HS HB	Shut					3.80	2.18	0.84	0.43				
			P					0.70	0.43	0.21	0.16				
7323RA 235 × 2	400	FV, FN CS	Shut						1.64	2.21	1.34	0.50	0.22	0.16	
			P						0.67	0.80	0.61	0.19	0.09	0.07	
		L	Shut							0.68	0.68	0.68	0.32	0.12	0.09
			P							0.34	0.34	0.34	0.19	0.09	0.07
		H, HS HB	Shut							3.66	4.36	2.81	0.81	0.32	0.19
			P							0.67	0.80	0.61	0.19	0.09	0.07
7328RB 280 × 2	400	FV, FN CS	Shut							2.21	1.34	1.16	0.61	0.44	
			P							0.80	0.61	0.40	0.20	0.15	
		L	Shut								—	—	0.58	0.42	0.30
			P									—	—	0.29	0.20
		H, HS HB	Shut								4.36	2.81	2.02	1.03	0.76
			P								0.80	0.61	0.40	0.20	0.15
7337RB 375 × 2	400	FV, FN CS	Shut									1.91	1.67	1.20	
			P										0.64	0.51	0.37
		L	Shut										—	0.58	0.58
			P										—	0.29	0.29
		H, HS HB	Shut										3.38	2.99	2.33
			P										0.64	0.51	0.37



表 4-2E H 级阀体 / 6300RB 单动作型 Table 4-2E H CLASS BODY / 6300RB SPRING RETURN TYPE

执行机构 尺寸及型号 Actuator size & code	气源压力 Air SUP. kPa	密封环 Seal ring	用途 Purpose	填料：低摩擦型 PACKING : LOW TORQUE TYPE								
				公称通径 Valve size (inch)								
				1	1.5	2	2.5	3	4	5	6	
AT251 63BARB	400	FV, FN CS	Shut	2.64								
			P	0.61								
		H, HS HB	Shut	8.01								
			P	0.61								
AT301 63B3RB	400	FV, FN CS	Shut	4.84	2.04							
			P	1.11	0.49							
		H, HS HB	Shut	9.91	5.23							
			P	1.11	0.49							
AT351 63BBRB	400	FV, FN CS	Shut	8.77	3.96	2.53	1.51					
			P	1.95	0.98	0.64	0.35					
		H, HS HB	Shut	9.91	9.89	6.11	3.43					
			P	1.95	0.98	0.64	0.35					
AT401 63B4RB	400	FV, FN CS	Shut		5.16	3.33	2.02					
			P		1.22	0.79	0.44					
		H, HS HB	Shut		9.89	8.22	4.68					
			P		1.22	0.79	0.44					
AT451 63BCRB	400	FV, FN CS	Shut		7.67	4.90	3.00	1.98				
			P		1.95	1.38	0.76	0.46				
		H, HS HB	Shut		9.91	9.89	7.29	4.39				
			P		1.95	1.38	0.76	0.46				
AT501 63B5RB	400	FV, FN CS	Shut				3.00	2.57				
			P				0.99	0.57				
		H, HS HB	Shut				7.20	5.90				
			P				0.99	0.57				
AT551 63BDRB	400	FV, FN CS	Shut					4.14				
			P					0.94				
		H, HS HB	Shut					9.47				
			P					0.94				
AT601 63B6RB	400	FV, FN CS	Shut					4.64	2.30			
			P					1.29	0.53			
		H, HS HB	Shut					9.90	5.12			
			P					1.29	0.53			
AT651 63BERB	400	FV, FN CS	Shut						2.51	1.52		
			P						0.53	0.40		
		H, HS HB	Shut							4.93	3.19	
			P							0.53	0.40	
AT701 63B7RB	400	FV, FN CS	Shut							4.02	2.47	
			P								0.83	0.64
		H, HS HB	Shut								7.86	5.17
			P								0.83	0.64

表 4-2F H 级阀体 / 7300RA、7300RB 单动作型 Table 4-2F H CLASS BODY / 7300RA, 7300RB SPRING RETURN TYPE

执行机构 尺寸及型号 Actuator size & code	气源压力 Air SUP. kPa	密封环 Seal ring	用途 Purpose	填料：低摩擦型 PACKING : LOW TORQUE TYPE								
				公称通径 Valve size (inch)								
				1	1.5	2	2.5	3	4	5	6	
7317RA 170 × 2	400	FV, FN CS	Shut					3.59	1.35	0.70	0.39	
			P					1.33	0.56	0.31	0.24	
		H, HS HB	Shut					8.19	3.00	1.43	0.83	
			P					1.37	0.56	0.31	0.24	
7323RA 235 × 2	400	FV, FN CS	Shut					4.63	4.37	2.60	1.58	
			P					1.75	1.64	0.93	0.71	
		H, HS HB	Shut					9.89	9.69	5.11	3.32	
			P					1.75	1.64	0.93	0.71	
7328RB 280 × 2	400	FV, FN CS	Shut							4.88	3.01	
			P							1.68	1.26	
		H, HS HB	Shut								9.52	6.29
			P								1.68	1.26

表 4-2G H 级阀体 / 6300RB 单动作型 Table 4-2G H CLASS BODY / 6300RB SPRING RETURN TYPE

执行机构 尺寸及型号 Actuator size & code	气源压力 Air SUP. kPa	密封环 Seal ring	用途 Purpose	填料：柔性石墨 PACKING : GRAFOIL								
				公称通径 Valve size (inch)								
				1	1.5	2	2.5	3	4	5	6	
AT251 63BARB	400	FV, FN CS	Shut	—								
			P	—								
		H, HS HB	Shut	—								
			P	—								
AT301 63B3RB	400	FV, FN CS	Shut	3.77	1.40							
			P	0.73	0.23							
		H, HS HB	Shut	9.89	3.31							
			P	0.73	0.23							
AT351 63BBRB	400	FV, FN CS	Shut	7.80	3.30	2.09	1.25					
			P	1.76	0.72	0.46	0.26					
		H, HS HB	Shut	9.89	8.50	4.99	2.73					
			P	1.76	0.72	0.46	0.26					
AT401 63B4RB	400	FV, FN CS	Shut	8.23	4.51	2.93	1.75					
			P	1.96	1.00	0.67	0.35					
		H, HS HB	Shut	9.89	9.89	7.10	4.03					
			P	2.45	0.95	0.67	0.35					
AT451 63BCRB	400	FV, FN CS	Shut		7.07	4.55	2.77	1.69				
			P		1.85	1.21	0.67	0.35				
		H, HS HB	Shut		9.89	9.89	6.60	3.68				
			P		1.85	1.21	0.67	0.35				
AT501 63B5RB	400	FV, FN CS	Shut				2.74	2.33				
			P				0.89	0.50				
		H, HS HB	Shut				6.60	5.20				
			P				0.89	0.50				
AT551 63BDRB	400	FV, FN CS	Shut					3.84				
			P					0.83				
		H, HS HB	Shut					8.77				
			P					0.83				
AT601 63B6RB	400	FV, FN CS	Shut					4.33	1.93			
			P					1.19	0.39			
		H, HS HB	Shut					9.89	4.29			
			P					1.19	0.39			
AT651 63BERB	400	FV, FN CS	Shut						2.20	1.33		
			P						0.43	0.32		
		H, HS HB	Shut							4.35	2.80	
			P							0.43	0.32	
AT701 63B7RB	400	FV, FN CS	Shut							3.71	2.28	
			P								0.74	0.56
		H, HS HB	Shut								7.27	4.77
			P								0.74	0.56

表 4-2H H 级阀体 / 7300RA、7300RB 单动作型  
Table 4-2H H CLASS BODY / 7300RA, 7300RB SPRING RETURN TYPE

执行机构 尺寸及型号 Actuator size & code	气源压力 Air SUP. kPa	密封环 Seal ring	用途 Purpose	填料：柔性石墨 PACKING : GRAFOIL								
				公称通径 Valve size (inch)								
				1	1.5	2	2.5	3	4	5	6	
7317RA 170 × 2	400	FV, FN CS	Shut					3.30	0.98	0.40	0.19	
			P					1.26	0.43	0.21	0.16	
		H, HS HB	Shut					7.48	2.18	0.84	0.43	
			P					1.26	0.43	0.21	0.16	
7323RA 235 × 2	400	FV, FN CS	Shut					4.33	3.99	2.30	1.39	
			P					1.65	1.50	0.83	0.63	
		H, HS HB	Shut					9.89	8.86	4.52	2.92	
			P					1.65	1.50	0.83	0.63	
7328RB 280 × 2	400	FV, FN CS	Shut							4.57	2.82	
			P								1.58	1.20
		H, HS HB	Shut								8.93	5.89
			P								1.58	1.20

表 4-3 全电子式及电动式执行机构

Table 4-3 SOLID STATE ELECTRONIC TYPE AND ELECTRIC MOTOR TYPE ACTUATOR

表 4-3A M 级阀体 Table 4-3A M CLASS BODY

执行机构 尺寸及型号 Actuator size & code	输出力矩 Output torque N.m	密封环 Seal ring	用途 Purpose	填料：低摩擦型 PACKING : LOW TORQUE TYPE											
				公称口径 Valve size (inch)											
				1	1.5	2	2.5	3	4	5	6	8	10	12	
34A1RA 35A1RB 36A1RA	19.6	FV, FN CS	Shut	3.10	1.26	0.74									
			P	1.37	0.61	0.40									
		L	Shut	0.70	0.70	0.40									
			P	0.35	0.35	0.34									
		H, HS HB	Shut	5.00	3.00	1.56									
			P	1.37	0.61	0.40									
34A2RA 35A2RB 36A2RA	49	FV, FN CS	Shut	3.95	3.35	2.14	1.27	0.85							
			P	1.72	1.44	0.93	0.51	0.38							
		L	Shut	0.70	0.70	0.70	0.70	0.53							
			P	0.35	0.35	0.35	0.35	0.35							
		H, HS HB	Shut	5.00	5.00	5.00	2.79	1.70							
			P	1.72	1.44	0.93	0.51	0.38							
34B1RA 35B1RB 36B1RA	98	FV, FN CS	Shut					2.04	0.66	0.23					
			P					0.80	0.31	0.17					
		L	Shut					0.70	0.36	—					
			P					0.35	0.31	—					
		H, HS HB	Shut					4.51	1.46	0.58					
			P					0.80	0.31	0.17					
34B2RA 35B2RB 36B2RA	196	FV, FN CS	Shut						1.75	0.96	0.55				
			P						0.71	0.40	0.30				
		L	Shut						0.70	0.60	0.30				
			P						0.35	0.34	0.30				
		H, HS HB	Shut						3.89	1.92	1.15				
			P						0.71	0.40	0.30				
34C1RA 35C1RB 36C1RA	294	FV, FN CS	Shut							1.64	0.98	0.40			
			P							0.62	0.47	0.16			
		L	Shut							0.70	0.62	0.25			
			P							0.35	0.35	0.16			
		H, HS HB	Shut							3.26	2.07	0.64			
			P							0.62	0.47	0.16			
34C2RA 36C2RA	490	FV, FN CS	Shut							2.53	1.54	0.80	0.42	0.31	
			P							0.89	0.69	0.29	0.15	0.11	
		L	Shut							0.70	0.70	0.56	0.28	0.20	
			P							0.35	0.35	0.28	0.15	0.11	
		H, HS HB	Shut							4.95	3.22	1.38	0.69	0.49	
			P							0.89	0.69	0.29	0.15	0.11	
34C3RA 35C3RB 36C3RA	588	FV, FN CS	Shut									1.01	0.54	0.39	
			P									0.36	0.18	0.13	
		L	Shut									0.60	0.37	0.26	
			P									0.30	0.18	0.13	
		H, HS HB	Shut									1.74	0.91	0.67	
			P									0.36	0.18	0.13	
34D1RA 36D1RA	980	FV, FN CS	Shut									1.82	1.01	0.73	
			P									0.62	0.32	0.24	
		L	Shut									0.60	0.60	0.52	
			P									0.30	0.30	0.24	
		H, HS HB	Shut									3.22	1.77	1.35	
			P									0.62	0.32	0.24	
34D2RA 36D2RA	1470	FV, FN CS	Shut									1.60	1.15		
			P									0.48	0.36		
		L	Shut									0.60	0.60		
			P									0.30	0.30		
		H, HS HB	Shut									2.86	2.22		
			P									0.48	0.36		

表 4-3B M 级阀体 Table 4-3B M CLASS BODY

执行机构 尺寸及型号 Actuator size & code	输出力矩 Output torque N.m	密封环 Seal ring	用途 Purpose	填料：柔性石墨 PACKING : GRAFOIL											
				公称通径 Valve size (inch)											
				1	1.5	2	2.5	3	4	5	6	8	10	12	
34A1RA 35A1RB 36A1RA	19.6	FV, FN CS	Shut	2.13	0.60	0.31									
			P	0.99	0.35	0.23									
		L	Shut	0.70	0.30	0.08									
			P	0.35	0.30	0.08									
		H, HS HB	Shut	5.00	1.22	0.43									
			P	0.99	0.35	0.23									
34A2RA 35A2RB 36A2RA	49	FV, FN CS	Shut	2.99	2.70	1.70	1.01	0.56							
			P	1.32	1.18	0.76	0.41	0.27							
		L	Shut	0.70	0.70	0.70	0.63	0.31							
			P	0.35	0.35	0.35	0.35	0.27							
		H, HS HB	Shut	5.00	5.00	3.95	2.10	0.99							
			P	1.32	1.18	0.76	0.41	0.27							
34B1RA 35B1RB 36B1RA	98	FV, FN CS	Shut					1.75	0.28						
			P					0.69	0.18						
		L	Shut					0.70	0.09						
			P					0.35	0.09						
		H, HS HB	Shut					3.80	0.63						
			P					0.69	0.18						
34B2RA 35B2RB 36B2RA	196	FV, FN CS	Shut						1.38	0.66	0.35				
			P						0.57	0.30	0.22				
		L	Shut							0.70	0.36	0.22			
			P							0.35	0.30	0.22			
		H, HS HB	Shut							3.07	1.32	0.76			
			P							0.57	0.30	0.22			
34C1RA 35C1RB 36C1RA	294	FV, FN CS	Shut							1.34	0.79	0.21			
			P							0.52	0.40	0.10			
		L	Shut								0.70	0.48	0.11		
			P								0.35	0.35	0.10		
		H, HS HB	Shut								2.67	1.67	0.30		
			P								0.52	0.40	0.10		
34C2RA 36C2RA	490	FV, FN CS	Shut							2.22	1.29	0.61	0.29	0.21	
			P							0.79	0.60	0.23	0.11	0.08	
		L	Shut								0.70	0.70	0.42	0.18	0.13
			P								0.35	0.35	0.23	0.11	0.08
		H, HS HB	Shut								4.36	2.81	1.04	0.46	0.30
			P								0.81	0.59	0.23	0.11	0.08
34C3RA 35C3RB 36C3RA	588	FV, FN CS	Shut									0.82	0.42	0.30	
			P									0.30	0.15	0.11	
		L	Shut										0.58	0.27	0.19
			P										0.30	0.15	0.11
		H, HS HB	Shut										1.41	0.67	0.48
			P										0.30	0.15	0.11
34D1RA 36D1RA	980	FV, FN CS	Shut									1.63	0.88	0.63	
			P									0.56	0.28	0.21	
		L	Shut										0.60	0.58	0.45
			P										0.30	0.28	0.21
		H, HS HB	Shut										2.89	1.53	1.16
			P										0.56	0.28	0.21
34D2RA 36D2RA	1470	FV, FN CS	Shut										1.48	1.05	
			P										0.45	0.34	
		L	Shut											0.60	0.60
			P											0.30	0.30
		H, HS HB	Shut											2.62	2.03
			P											0.45	0.34

表 4-3C H 级阀体 Table 4-3C H CLASS BODY

执行机构 尺寸及型号 Actuator size & code	输出力矩 Output torque N.m	密封环 Seal ring	用途 Purpose	填料：低摩擦型 PACKING : LOW TORQUE TYPE								
				公称口径 Valve size (inch)								
				1	1.5	2	2.5	3	4	5	6	
34A1RA 35A1RB 36A1RA	19.6	FV, FN CS	Shut	3.10	1.26	0.74						
			P	1.37	0.61	0.40						
		H, HS HB	Shut	9.47	3.00	1.56						
			P	1.37	0.61	0.40						
34A2RA 35A2RB 36A2RA	49	FV, FN CS	Shut	9.10	4.12	2.64	1.58	0.85				
			P	1.95	1.74	1.14	0.63	0.38				
		H, HS HB	Shut	9.90	9.90	6.38	3.58	1.70				
			P	2.44	1.74	1.14	0.63	0.38				
34B1RA 35B1RB 36B1RA	98	FV, FN CS	Shut		7.67	4.99	3.01	2.04				
			P		1.95	1.95	1.15	0.80				
		H, HS HB	Shut		9.90	9.90	7.29	4.54				
			P		2.44	2.05	1.15	0.80				
34B2RA 35B2RB 36B2RA	196	FV, FN CS	Shut				3.01	4.46	1.75	0.96	0.55	
			P				1.15	1.70	0.71	0.40	0.30	
		H, HS HB	Shut				7.29	9.90	3.89	1.92	1.15	
			P				1.15	1.70	0.71	0.40	0.30	
34C1RA 35C1RB 36C1RA	294	FV, FN CS	Shut						2.85	1.64	0.98	
			P						1.10	0.62	0.47	
		H, HS HB	Shut							6.32	3.26	2.06
			P							1.10	0.62	0.47
34C2RA 36C2RA	490	FV, FN CS	Shut						4.68	3.02	1.85	
			P						1.74	1.07	0.81	
		H, HS HB	Shut							9.90	5.74	3.88
			P							1.74	1.07	0.81
34C3RA 35C3RB 36C3RA	588	FV, FN CS	Shut							3.72	2.29	
			P							1.29	0.98	
		H, HS HB	Shut								7.28	4.78
			P								1.29	0.98
34D1RA 36D1RA	980	FV, FN CS	Shut							5.71	3.53	
			P							1.95	1.47	
		H, HS HB	Shut								9.90	7.37
			P								1.95	1.47

表 4-3D H 级阀体 Table 4-3D H CLASS BODY

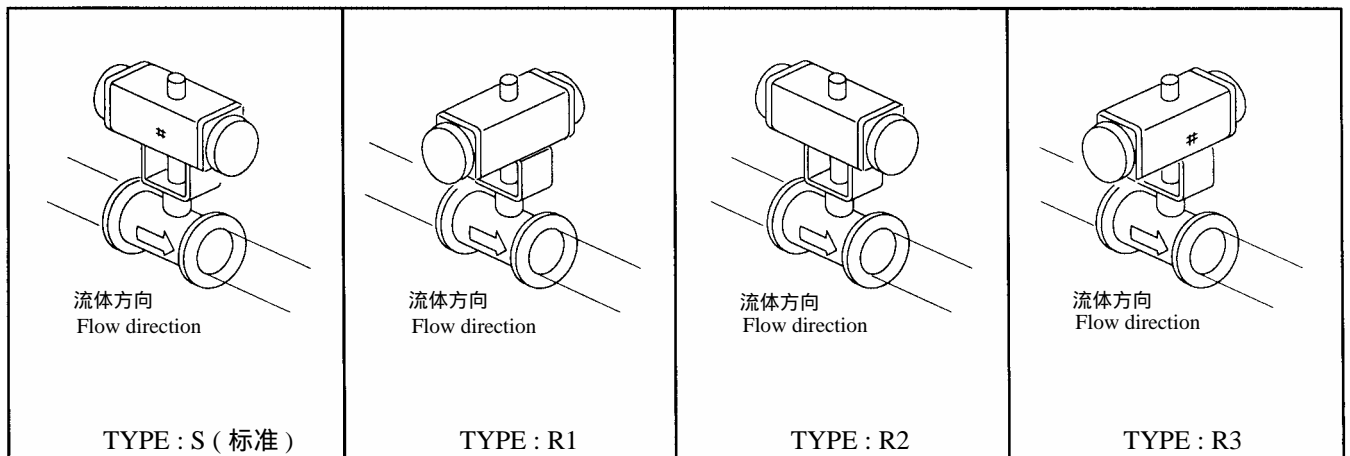
执行机构 尺寸及型号 Actuator size & code	输出力矩 Output torque N.m	密封环 Seal ring	用途 Purpose	填料：柔性石墨 PACKING : GRAFOIL								
				公称口径 Valve size (inch)								
				1	1.5	2	2.5	3	4	5	6	
34A1RA 35A1RB 36A1RA	19.6	FV, FN CS	Shut	2.13	0.60	0.31						
			P	0.89	0.35	0.23						
		H, HS HB	Shut	6.43	1.22	0.43						
			P	0.89	0.35	0.23						
34A2RA 35A2RB 36A2RA	49	FV, FN CS	Shut	8.13	3.45	2.20	1.32	0.56				
			P	1.95	1.48	0.96	1.54	0.27				
		H, HS HB	Shut	9.90	8.92	5.26	2.90	0.99				
			P	2.44	1.48	0.96	0.54	0.27				
34B1RA 35B1RB 36B1RA	98	FV, FN CS	Shut		7.00	4.55	2.75	1.75				
			P		1.95	1.88	1.05	0.69				
		H, HS HB	Shut		9.90	9.90	6.60	3.80				
			P		2.44	1.88	1.05	0.69				
34B2RA 35B2RB 36B2RA	196	FV, FN CS	Shut				2.75	4.17	1.38	0.66	0.35	
			P				1.05	1.59	0.57	0.30	0.22	
		H, HS HB	Shut				6.60	9.54	3.07	1.32	0.76	
			P				1.05	1.59	0.57	0.30	0.22	
34C1RA 35C1RB 36C1RA	294	FV, FN CS	Shut						2.47	1.34	0.79	
			P						0.96	0.52	0.40	
		H, HS HB	Shut							5.49	3.67	1.67
			P							0.96	0.52	0.40
34C2RA 36C2RA	490	FV, FN CS	Shut						4.31	2.72	1.66	
			P						1.62	0.97	0.74	
		H, HS HB	Shut							9.57	5.35	3.47
			P							1.62	0.97	0.74
34C3RA 35C3RB 36C3RA	588	FV, FN CS	Shut							3.42	2.09	
			P							1.20	0.90	
		H, HS HB	Shut								6.69	4.38
			P								1.20	0.90
34D1RA 36D1RA	980	FV, FN CS	Shut							5.39	3.34	
			P							1.84	1.40	
		H, HS HB	Shut								9.90	6.97
			P								1.84	1.40

图 6 控制阀安装方位

Fig. 6 ACTUATOR MOUNTING FORMS

图 6-1 6300RB

Fig. 6-1 6300RB

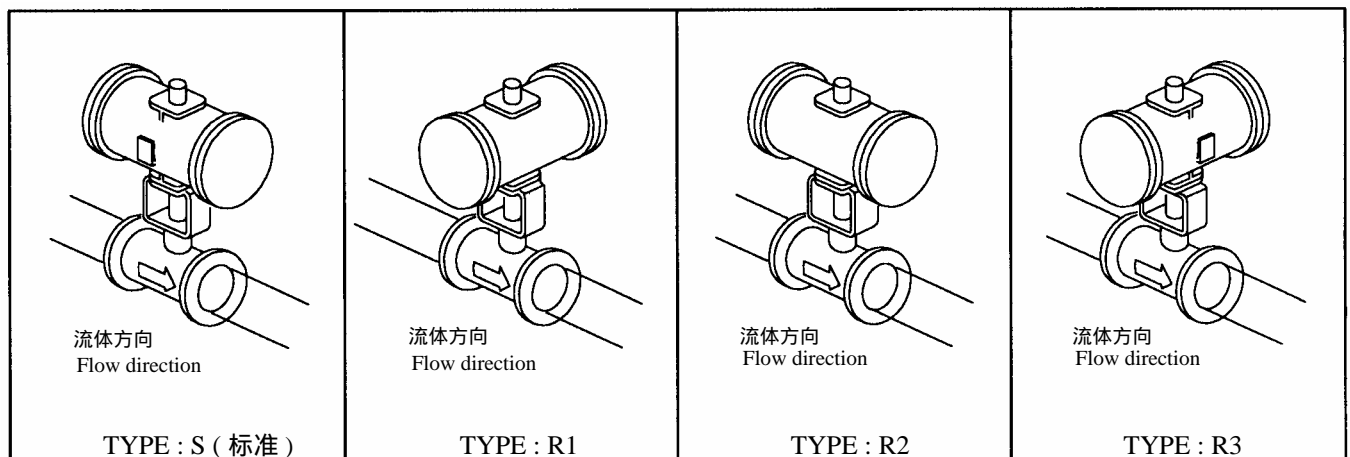


注) 安装位置为非标准时, 请指定安装位置的形式 (TYPE)。

NOTE : Type S is automatically applied, unless otherwise specified.

图 6-2 7300RA、7300RB

Fig. 6-2 7300RA, 7300RB

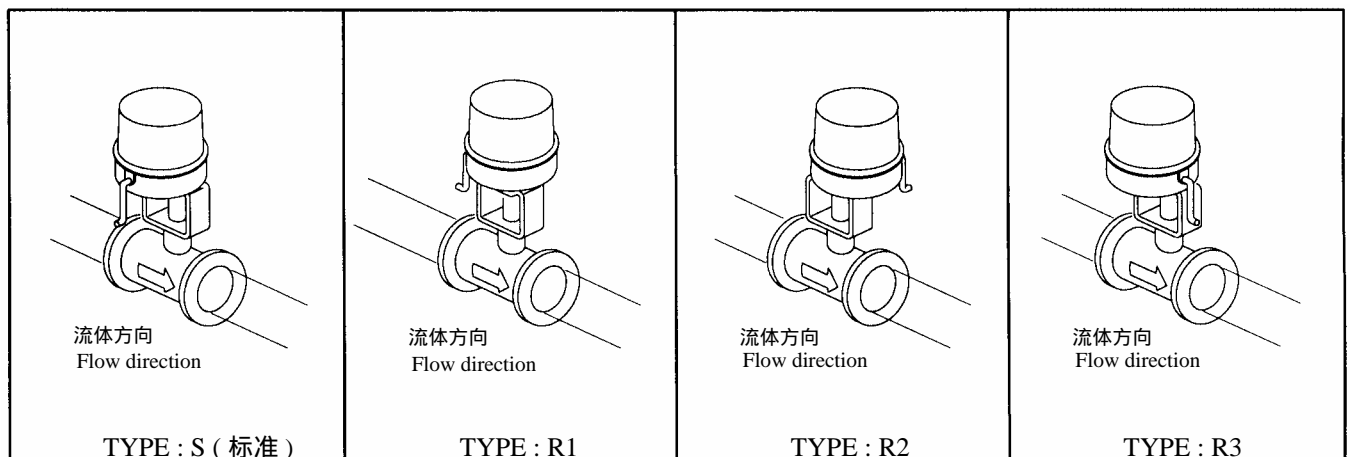


注) 安装位置为非标准时, 请指定安装位置的形式 (TYPE)。

NOTE : Type S is automatically applied, unless otherwise specified.

图 6-3 3400RA、3500RB、3600RA

Fig. 6-3 3400RA, 3500RB AND 3600RA



注) 安装位置为非标准时, 请指定安装位置的形式 (TYPE)。

NOTE : Type S is automatically applied, unless otherwise specified.

表 5 与标准执行机构组合时的产品重量 (单位 : kg)

Table 5 NET WEIGHT OF STANDARD VALVE AND ACTUATOR COMBINED (UNIT: kg)

本表中所列重量, 均为执行机构和本体部的标准产品重量, 不包括附件、手动机构等。

Only standard types are represented. Weights of accessories, a handwheel and the like are not included.

表 5-1 M 级阀体 : JIS 10K、20K、30K / ANSI CLASS 150、300 / PN 16、40

Table 5-1 M CLASS BODY : JIS 10K, 20K, 30K / ANSI CLASS 150, 300 / PN 16, 40

执行机构 Actuator			公称通径 Valve size (inch)										
型号 Series	动作方式 Function	尺寸 Size code	1	1.5	2	2.5	3	4	5	6	8	10	12
6300RB 双动作型 Double acting type		63B1RB	7.5	9.5									
		63B2RB	8.5	11.0	12.5	14.5	18.5						
		63BARB		12.0	13.5	15.5	19.5						
		63B3RB					21.0	27.5					
		63BBRB					24.0	30.5	45.0	57.0			
		63B4RB					29.0	35.5	50.0	62.0			
		63BCRB						44.0	59.0	71.0	106		
		63B5RB						50.0	65.0	77.0	115		
		63BDRB							76.0	85.0	120	150	205
		63B6RB									130	165	215
	63BERB									155	185	235	
	63B7RB									185	215	265	
7300RA		7317RA					55	63	74	92	128	154	199
7300RB		7323RA						105	119	137	173	209	199
双动作型 Double acting type		7328RB							182	200	236	262	303
		7337RB									360	386	431
6300RB 单动作型 Spring return type		63B2RB	9.0	11.5									
		63BARB	10.0	12.5	14.0	16.0							
		63B3RB	12.5	15.5	17.0	19.0							
		63BBRB			20.0	22.0	26.0						
		63B4RB			26.0	28.0	32.0	38.0					
		63BCRB					42.0	50.0	63				
		63B5RB					47.0	54.0	70				
		63BDRB						64.0	83	95	126		
		63B6RB						78.0	96	110	140		
		63BERB							125	135	165	195	245
	63B7RB							160	175	205	235	285	
7300RA		7317RA					70	78	89	107			
7300RB		7323RA						135	146	164	200	226	271
单动作型 Spring return type		7328RB							238	256	292	318	363
		7337RB									495	521	566
3400RA, 3500RB, 3600RA		A1, A2	12.5	14.0	16.0	18.5	22.5						
		B1, B2					29.5	36.0	50	63			
		C1, C2, C3							79	94	126	156	200
		D1, D2									220	250	297

表 5-2 H 级阀体 : JIS 40K / ANSI CLASS 600 / PN 63

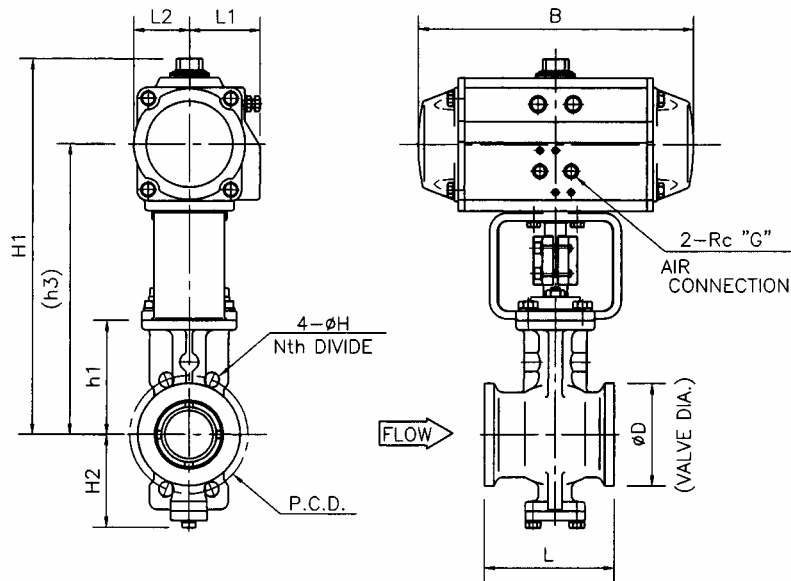
Table 5-2 H CLASS BODY : JIS 40K / ANSI CLASS 600 / PN 63

执行机构 Actuator			公称通径 Valve size (inch)							
型号 Series	动作方式 Function	尺寸 Size code	1	1.5	2	2.5	3	4	5	6
6300RB 双动作型 Double acting type		63B1RB	9.0							
		63B2RB	10.0	13.0	16.0	20.0				
		63BARB		14.0	17.0	21.0				
		63B3RB				23.0	28			
		63BBRB				25.5	31			
		63B4RB					35	47		
		63BCRB					44	56		
		63B5RB						61	78	95
		63BDRB						70	90	106
		63B6RB						79	100	117
	63BERB							125	140	
7300RA		7317RA					56.5	64	76	98
7300RB		7323RA						109	121	143
双动作型 Double acting type		7328RB							—	—
		7337RB							—	—
6300RB 单动作型 Spring return type		63BARB	12.0							
		63B3RB	14.5	18.0						
		63BBRB	18.0	21.0	25.0	27.0				
		63B4RB		27.0	30.0	34.0				
		63BCRB		31.0	35.0	37.0	48			
		63B5RB				43.0	54			
		63BDRB					64			
		63B6RB					78	90		
		63BERB							135	151
	63B7RB							175	190	
7300RA		7317RA					72	79	91	113
7300RB		7323RA					129	136	148	170
单动作型 Spring return type		7328RB							240	262
		7337RB							—	—
3400RA, 3500RB, 3600RA		A1, A2	13.0	16.0	19.5	22.5	27.5			
		B1, B2		22.0	25.0	28.5	33.0	45	64	80
		C1, C2, C3						77	93	109
		D1, D2							190	210



# SEGMENTAL BALL VALVE Double acting cylinder

Valve size : 1" ~ 5"



## DIMENSIONS

UNIT : mm

VALVE SIZE CODE No.	FACE TO FACE L	D	JIS10k,20k,30k,PN16,40 ANSI class150,300				JIS 40k PN 63 ANSI class600				ACTUATOR					
			h1	h3	H1	H2	h1	h3	H1	H2	Cylinder Size	B	L1	L2	G	CODE No.
01 □ 1" (25A)	102	64	100	(270)	335	60	105	(275)	340	70	□ AT101	160	47	36	1/8	63B1RB
				(280)	350			□ AT201	215		52	43	1/8	63B2RB		
93 □ 1 1/2" (40A)	114	82	110	(280)	345	75	120	(290)	360	85	□ AT101	160	47	36	1/8	63B1RB
				(285)	365			□ AT201	215		52	43	1/8	63B2RB		
				(295)	375			□ AT251	250		57	50	1/8	63BARB		
02 □ 2" (50A)	124	100	125	(295)	365	95	135	(305)	375	110	□ AT201	215	52	43	1/8	63B2RB
				(300)	380			□ AT251	250		57	50	1/8	63BARB		
94 □ 2 1/2" (65A)	143	118	135	(305)	375	105	155	(325)	395	130	□ AT201	215	52	43	1/8	63B2RB
				(310)	390			□ AT251	250		57	50	1/8	63BARB		
				(330)	410			□ AT301	270		67	56	1/4	63B3RB		
				(335)	420			□ AT351	315		77	64	1/4	63BBRB		
				(345)	450			□ AT401	345		82	70	1/4	63B4RB		
03 □ 3" (80A)	165	130	145	(320)	390	120	165	(350)	435	140	□ AT201	215	52	43	1/8	63B2RB
				(325)	405			□ AT251	250		57	50	1/8	63BARB		
				(330)	415			□ AT301	270		67	56	1/4	63B3RB		
				(340)	445			□ AT351	315		77	64	1/4	63BBRB		
				(365)	475			□ AT401	345		82	70	1/4	63B4RB		
				(425)	545			□ AT451	410		92	80	1/4	63BCRB		
04 □ 4" (100A)	194	155	180	(365)	450	140	205	(425)	535	165	□ AT301	270	67	56	1/4	63B3RB
				(375)	480			□ AT351	315		77	64	1/4	63BBRB		
				(400)	510			□ AT401	345		82	70	1/4	63B4RB		
				(440)	560			□ AT451	410		92	80	1/4	63BCRB		
				(450)	580			□ AT501	440		99	88	1/4	63B5RB		
				(470)	630			□ AT551	490		105	99	1/4	63BDRB		
				(480)	650			□ AT601	545		112	110	1/4	63B6RB		
05 □ 5" (125A)	213	185	215	(440)	545	165	245	(535)	665	200	□ AT351	315	77	64	1/4	63BBRB
				(460)	570			□ AT401	345		82	70	1/4	63B4RB		
				(500)	615			□ AT451	410		92	80	1/4	63BCRB		
				(505)	635			□ AT501	440		99	88	1/4	63B5RB		
				(535)	695			□ AT551	490		105	99	1/4	63BDRB		
				(575)	745			□ AT601	545		112	110	1/4	63B6RB		
				(605)	800			□ AT651	625		131	131	3/8	63BERB		

VALVE SIZE	JIS10k			JIS20k			JIS30k			JIS40k			ANSI class150			ANSI class300			ANSI class600					
	P.C.D.	N	H	P.C.D.	N	H	P.C.D.	N	H	P.C.D.	N	H	P.C.D.	N	H	P.C.D.	N	H	P.C.D.	N	H			
1" (25A)	□	—	—	□	—	—	□	—	—	□	—	—	□	—	—	□	—	—	□	—	—			
1 1/2" (40A)	□	—	—	□	—	—	□	—	—	□	—	—	□	—	—	□	—	—	□	—	—			
2" (50A)	□	—	—	□	120	8	19	□	130	8	19	□	130	8	19	□	—	—	□	127	8	19		
2 1/2" (65A)	□	—	—	□	140	8	19	□	160	8	23	□	160	8	23	□	—	—	□	149.4	8	22		
3" (80A)	□	150	8	19	□	160	8	23	□	170	8	23	□	170	8	23	□	—	□	168.1	8	22		
4" (100A)	□	175	8	19	□	185	8	23	□	195	8	25	□	205	8	25	□	190.5	8	19	□	200.2	8	22
5" (125A)	□	210	8	23	□	225	8	25	□	230	8	25	□	250	8	27	□	215.9	8	22	□	235	8	22

NOTE:

DRAWING No.

E-210C-6300RB-W-N-1

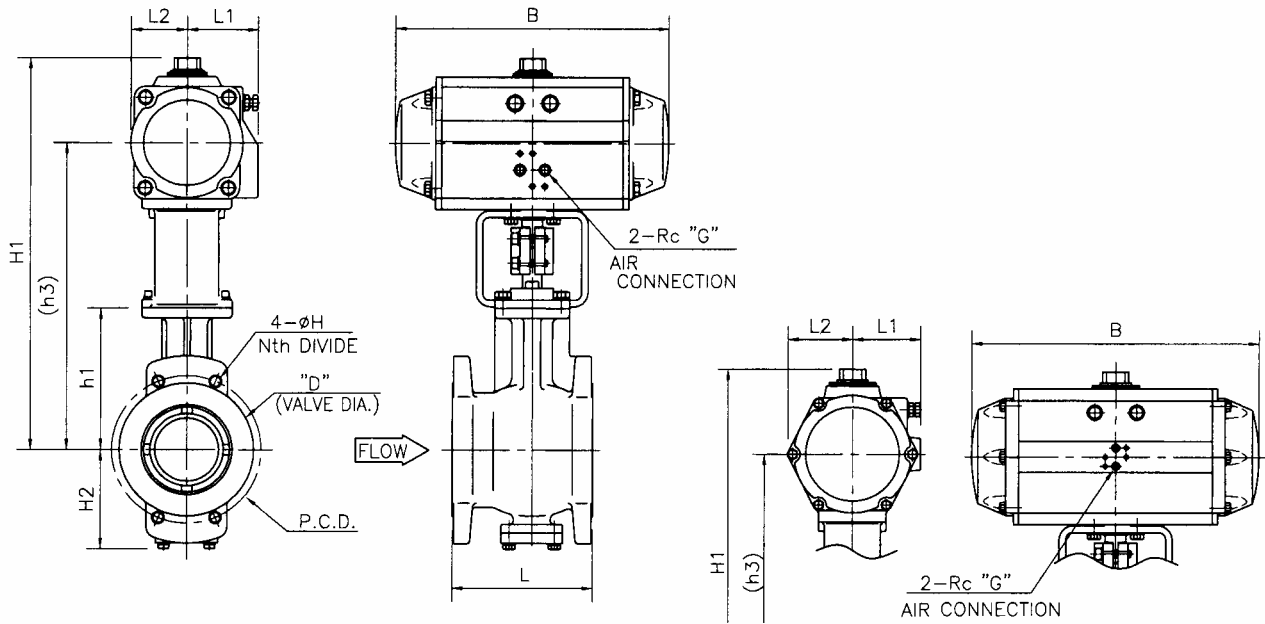
REV.

B

**KOSO**

# SEGMENTAL BALL VALVE Double acting cylinder

Valve size : 6" ~ 12"



□ AT701(63B7RB)

## DIMENSIONS

UNIT : mm

VALVE SIZE CODE No.	FACE TO FACE L	D	□ JIS 10k, 20k, 30k, PN16, 40 ANSI class 150, 300				□ JIS 40k PN 63 ANSI class 600				ACTUATOR					
			h1	h3	H1	H2	h1	h3	H1	H2	Cylinder Size	B	L1	L2	G	CODE No.
06 □ 6" (150A)	229	216	230	(455)	560	165	280	(570)	700	220	□ AT351	315	77	64	1/4	63BBRB
				(475)	585						□ AT401	345	82	70	1/4	63B4RB
				(515)	630						□ AT451	410	92	80	1/4	63BCRB
				(520)	650						□ AT501	440	99	88	1/4	63B5RB
				(550)	710						□ AT551	490	105	99	1/4	63BDRB
				—	—						□ AT601	545	112	110	1/4	63B6RB
08 □ 8" (200A)	243	264	275	(565)	685	205	—	—	—	□ AT651	625	131	131	3/8	63BERB	
				(575)	705					□ AT451	410	92	80	1/4	63BCRB	
				(600)	760					□ AT501	440	99	88	1/4	63B5RB	
				(610)	780					□ AT551	490	105	99	1/4	63BDRB	
				(635)	835					□ AT601	545	112	110	1/4	63B6RB	
				(650)	865					□ AT701	685	166	165	1/2	63B7RB	
10 □ 10" (250A)	297	328	310	(650)	810	240	—	—	—	□ AT551	490	105	99	1/4	63BDRB	
				(660)	830					□ AT601	545	112	110	1/4	63B6RB	
				(685)	885					□ AT651	625	131	131	3/8	63BERB	
				(700)	915					□ AT701	685	166	165	1/2	63B7RB	
12 □ 12" (300A)	338	373	345	(685)	845	270	—	—	—	□ AT551	490	105	99	1/4	63BDRB	
				(695)	865					□ AT601	545	112	110	1/4	63B6RB	
				(720)	920					□ AT651	625	131	131	3/8	63BERB	
				(735)	950					□ AT701	685	166	165	1/2	63B7RB	

VALVE SIZE	JIS10k			JIS20k			JIS30k			JIS40k			ANSI class150			ANSI class300			ANSI class600		
	P.C.D.	N	H	P.C.D.	N	H	P.C.D.	N	H	P.C.D.	N	H	P.C.D.	N	H	P.C.D.	N	H	P.C.D.	N	H
6"(150A)	□ 240	8	M20	□ 260	12	M22	□ 275	12	M24	□ 295	12	M30x3	□ 241.3	8	3/4"UNC	□ 269.7	12	3/4"UNC	□ 292.1	12	1"-8UN
8"(200A)	□ 290	12	M20	□ 305	12	M22	□ 320	12	M24	□ —	—	—	□ 298.4	8	3/4"UNC	□ 330.2	12	7/8"UNC	□ —	—	—
10"(250A)	□ 355	12	M22	□ 380	12	M24	□ 390	12	M30x3	□ —	—	—	□ 362	12	7/8"UNC	□ 387.4	16	1"-8UN	□ —	—	—
12"(300A)	□ 400	16	M22	□ 430	16	M24	□ 450	16	M30x3	□ —	—	—	□ 431.8	12	7/8"UNC	□ 450.8	16	1 1/8"-8UN	□ —	—	—

NOTE:

DRAWING No.

E-210C-6300RB-W-N-2

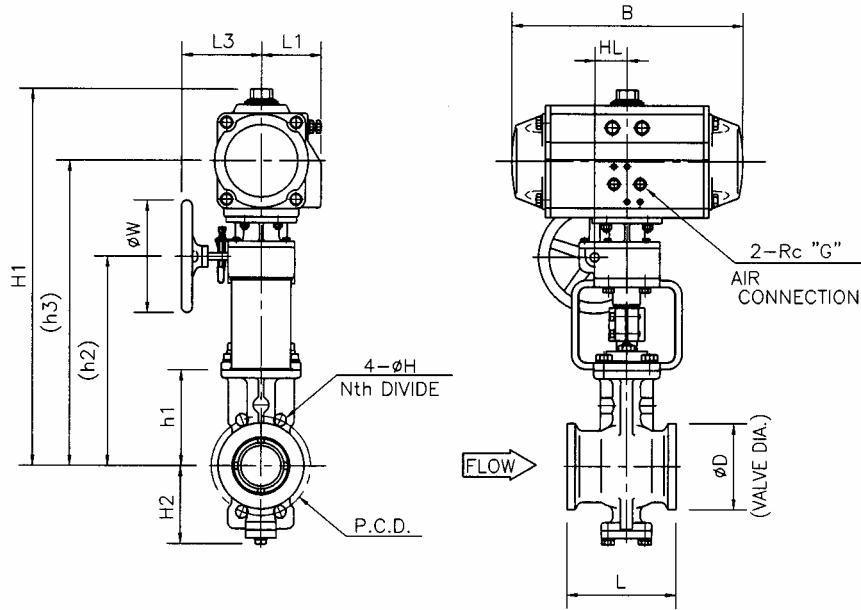
REV.

B

**KOSO**

# SEGMENTAL BALL VALVE *Double acting cylinder with Side handle*

Valve size : 1" ~ 5"



## DIMENSIONS

UNIT : mm

VALVE SIZE CODE No.	FACE TO FACE L	D	□ JIS 10k,20k,30k PN16,40 ANSI class150,300					□ JIS 40k PN 63 ANSI class600					ACTUATOR							
			h1	h2	h3	H1	H2	h1	h2	h3	H1	H2	Cylinder Size	B	L1	L3	HL	W	G	CODE No.
01 □ (25A)	102	64	100	(265)	(395)	460	60	105	(270)	(400)	465	70	□ AT101	160	47	130	56	160	1/8	63B1RB
					(405)	475				(410)	480		□ AT201	215	52	130	56	160	1/8	63B2RB
93 □ 1 1/2" (40A)	114	82	110	(290)	(420)	485	75	120	(300)	(440)	510	85	□ AT101	160	47	130	56	160	1/8	63B1RB
					(435)	515				(445)	525		□ AT201	215	52	130	56	160	1/8	63B2RB
					(450)	530				(460)	540		□ AT251	250	57	130	56	160	1/8	63B3RB
02 □ (50A)	124	100	125	(305)	(445)	515	95	135	(315)	(455)	525	110	□ AT201	215	52	130	56	160	1/8	63B2RB
					(455)	525				(460)	540		□ AT251	250	57	130	56	160	1/8	63B3RB
94 □ 2 1/2" (65A)	143	118	135	(315)	(460)	540	105	155	(335)	(475)	545	130	□ AT201	215	52	130	56	160	1/8	63B2RB
					(470)	555				(475)	545		□ AT251	250	57	130	56	160	1/8	63B3RB
					(480)	590				(480)	590		□ AT301	270	67	130	56	160	1/4	63B3RB
					(480)	590				(480)	590		□ AT351	315	77	130	56	160	1/4	63B4RB
03 □ (80A)	165	130	145	(330)	(470)	540	120	165	(350)	(485)	570	140	□ AT201	215	52	130	56	160	1/8	63B2RB
					(475)	555				(485)	570		□ AT251	250	57	130	56	160	1/8	63B3RB
					(465)	550				(495)	600		□ AT301	270	67	130	56	160	1/4	63B3RB
					(475)	580				(500)	610		□ AT351	315	77	130	56	160	1/4	63B4RB
					(480)	590				(500)	610		□ AT401	345	82	130	56	160	1/4	63B4RB
					(480)	590				(500)	610		□ AT451	410	92	150	69	200	1/4	63BCRB
04 □ (100A)	194	155	180	(365)	(500)	585	140	205	(390)	(540)	650	165	□ AT301	270	67	130	56	160	1/4	63B3RB
					(510)	615				(540)	650		□ AT351	315	77	130	56	160	1/4	63B4RB
					(515)	625				(580)	700		□ AT401	345	82	130	56	160	1/4	63B4RB
					(555)	675				(590)	715		□ AT451	410	92	150	69	200	1/4	63BCRB
					(565)	690				(665)	825		□ AT501	440	99	150	69	200	1/4	63B5RB
					(565)	690				(675)	850		□ AT551	490	105	220	90	300	1/4	63BDRB
05 □ (125A)	213	185	215	(425)	(570)	675	165	245	(475)	(660)	785	200	□ AT351	315	77	130	56	160	1/4	63B4RB
					(575)	685				(660)	785		□ AT401	345	82	130	56	160	1/4	63B4RB
					(620)	740				(710)	870		□ AT451	410	92	150	69	200	1/4	63BCRB
					(630)	755				(720)	895		□ AT501	440	99	150	69	200	1/4	63B5RB
					(680)	840				(720)	895		□ AT551	490	105	220	90	300	1/4	63BDRB
					(680)	840				(720)	895		□ AT601	545	112	220	90	300	1/4	63B6RB
					(680)	840				(720)	895		□ AT351	315	77	130	56	160	1/4	63B4RB
					(680)	840				(720)	895		□ AT401	345	82	130	56	160	1/4	63B4RB
(680)	840	(720)	895	□ AT451	410	92	150	69	200	1/4	63BCRB									
(680)	840	(720)	895	□ AT501	440	99	150	69	200	1/4	63B5RB									
(680)	840	(720)	895	□ AT551	490	105	220	90	300	1/4	63BDRB									
(680)	840	(720)	895	□ AT601	545	112	220	90	300	1/4	63B6RB									
(680)	840	(720)	895	□ AT651	625	131	355	106	400	3/8	63BERB									

VALVE SIZE	JIS10k			JIS20k			JIS30k			JIS40k			ANSI class150			ANSI class300			ANSI class600					
	P.C.D.	N	H	P.C.D.	N	H	P.C.D.	N	H	P.C.D.	N	H	P.C.D.	N	H	P.C.D.	N	H	P.C.D.	N	H			
1" (25A)	□	—	—	□	—	—	□	—	—	□	—	—	□	—	—	□	—	—	□	—	—			
1 1/2" (40A)	□	—	—	□	—	—	□	—	—	□	—	—	□	—	—	□	—	—	□	—	—			
2" (50A)	□	—	—	□	120	8	19	□	130	8	19	□	130	8	19	□	127	8	19	□	127	8	19	
2 1/2" (65A)	□	—	—	□	140	8	19	□	160	8	23	□	160	8	23	□	149.4	8	22	□	149.4	8	22	
3" (80A)	□	150	8	19	□	160	8	23	□	170	8	23	□	170	8	23	□	168.1	8	22	□	168.1	8	22
4" (100A)	□	175	8	19	□	185	8	23	□	195	8	25	□	205	8	25	□	190.5	8	19	□	200.2	8	22
5" (125A)	□	210	8	23	□	225	8	25	□	230	8	25	□	250	8	27	□	215.9	8	22	□	235	8	22

NOTE:

DRAWING No.

E-210C-6300RB-W-S-1

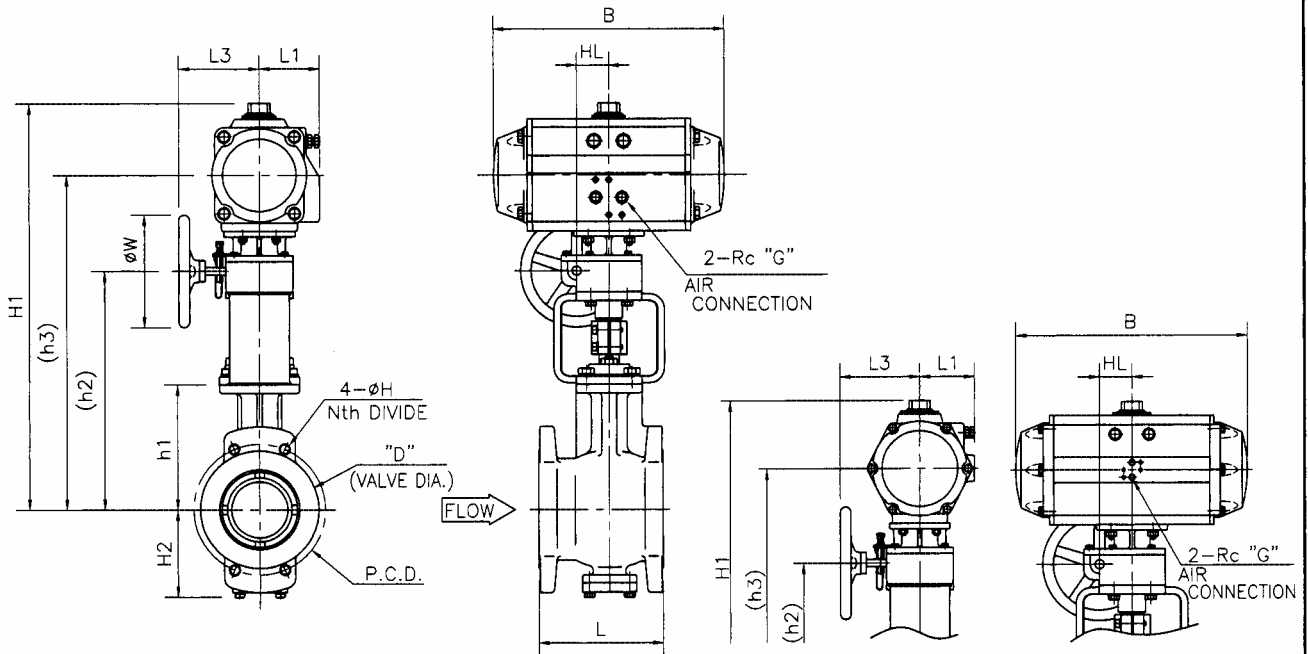
REV.

B

**KOSO**

# SEGMENTAL BALL VALVE Double acting cylinder with Side handle

Valve size : 6" ~ 12"



□ AT701(63B7RB)

## DIMENSIONS

UNIT : mm

VALVE SIZE CODE No.	FACE TO FACE L	D	□ JIS 10k,20k,30k PN16,40 ANSI class150,300					□ JIS 40k PN 63 ANSI class600					ACTUATOR																				
			h1	h2	h3	H1	H2	h1	h2	h3	H1	H2	Cylinder Size	B	L1	L3	HL	W	G	CODE No.													
06 □ 6" (150A)	229	216	230	(440)	(585)	690	165	280	(510)	---	---	---	---	---	---	---	---	---	---	□ AT351	315	77	130	56	160	1/4	63B7RB						
				(590)	700	(635)														755	(645)	770	(695)	820	220	□ AT401	345	82	130	56	160	1/4	63B4RB
				(460)	(635)	755														(645)	770	(695)	855	(745)	905	□ AT451	410	92	150	69	200	1/4	63BCRB
				(490)	---	---														---	---	---	---	---	---	□ AT501	440	99	150	69	200	1/4	63B5RB
				(490)	---	---														---	---	---	---	---	---	□ AT551	490	105	220	90	300	1/4	63BDRB
				(490)	---	---														---	---	---	---	---	---	□ AT601	545	112	220	90	300	1/4	63B6RB
08 □ 8" (200A)	243	264	275	(515)	(690)	810	205	---	---	---	---	---	---	---	---	---	---	---	---	□ AT451	410	92	150	69	200	1/4	63BCRB						
				(540)	(700)	825														(745)	905	(755)	930	(745)	905	□ AT501	440	99	150	69	200	1/4	63B5RB
				(540)	(745)	905														(755)	930	(795)	955	(805)	980	□ AT551	490	105	220	90	300	1/4	63BDRB
				(580)	(835)	1035														(850)	1065	(885)	1085	(900)	1115	□ AT601	545	112	220	90	300	1/4	63B6RB
				(580)	(850)	1065														(850)	1065	(830)	990	(840)	1015	□ AT651	625	131	355	106	400	3/8	63BERB
				(580)	(850)	1065														(850)	1065	(830)	990	(840)	1015	□ AT701	690	166	355	106	400	1/2	63B7RB
10 □ 10" (250A)	297	328	310	(590)	(795)	955	240	---	---	---	---	---	---	---	---	---	---	---	---	□ AT551	490	105	220	90	300	1/4	63BDRB						
				(630)	(805)	980														(885)	1085	(830)	990	(840)	1015	□ AT601	545	112	220	90	300	1/4	63B6RB
				(630)	(885)	1085														(900)	1115	(830)	990	(840)	1015	□ AT651	625	131	355	106	400	3/8	63BERB
				(630)	(900)	1115														(830)	990	(840)	1015	(920)	1120	□ AT701	690	166	355	106	400	1/2	63B7RB
12 □ 12" (300A)	338	373	345	(625)	(830)	990	270	---	---	---	---	---	---	---	---	---	---	---	---	□ AT551	490	105	220	90	300	1/4	63BDRB						
				(665)	(840)	1015														(920)	1120	(830)	990	(840)	1015	□ AT601	545	112	220	90	300	1/4	63B6RB
				(665)	(920)	1120														(935)	1150	(830)	990	(840)	1015	□ AT651	625	131	355	106	400	3/8	63BERB
(665)	(935)	1150	(935)	1150	(830)	990	(840)	1015	□ AT701	690	166	355	106	400	1/2	63B7RB																	

VALVE SIZE	JIS10k			JIS20k			JIS30k			JIS40k			ANSI class150			ANSI class300			ANSI class600		
	P.C.D.	N	H	P.C.D.	N	H	P.C.D.	N	H	P.C.D.	N	H	P.C.D.	N	H	P.C.D.	N	H	P.C.D.	N	H
6"(150A)	□ 240	8	M20	□ 260	12	M22	□ 275	12	M24	□ 295	12	M30x3	□ 241.3	8	3/4"UNC	□ 269.7	12	3/4"UNC	□ 292.1	12	1-8UN
8"(200A)	□ 290	12	M20	□ 305	12	M22	□ 320	12	M24	□ ---	---	---	□ 298.4	8	3/4"UNC	□ 330.2	12	7/8"UNC	□ ---	---	---
10"(250A)	□ 355	12	M22	□ 380	12	M24	□ 390	12	M30x3	□ ---	---	---	□ 362	12	7/8"UNC	□ 387.4	16	1-8UN	□ ---	---	---
12"(300A)	□ 400	16	M22	□ 430	16	M24	□ 450	16	M30x3	□ ---	---	---	□ 431.8	12	7/8"UNC	□ 450.8	16	1 1/8-8UN	□ ---	---	---

NOTE:

DRAWING No.

E-210C-6300RB-W-S-2

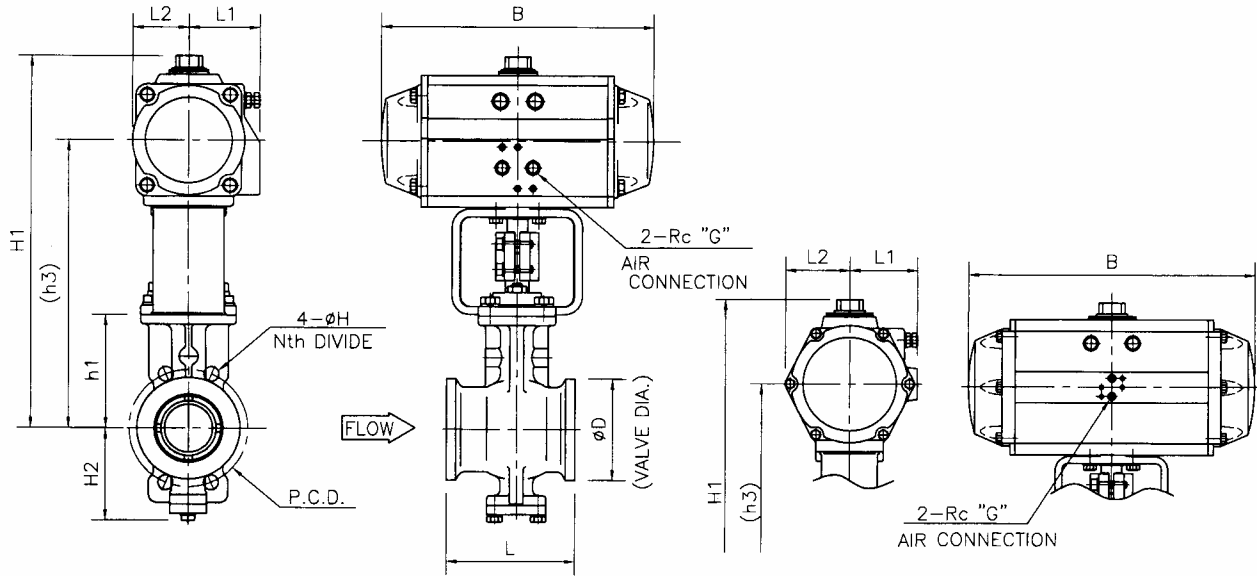
REV.

B

**KOSO**

# SEGMENTAL BALL VALVE *Spring return cylinder*

Valve size : 1" ~ 5"



## DIMENSIONS

□ AT701(63B7RB)

UNIT : mm

VALVE SIZE CODE No.	FACE TO FACE L	D	□ JIS10k,20k,30k,PN16,40 ANSI class150,300				□ JIS 40k PN 63 ANSI class600				ACTUATOR					
			h1	h3	H1	H2	h1	h3	H1	H2	Cylinder Size	B	L1	L2	G	CODE No.
01 □ 1" (25A)	102	64	100	(280)	350	60	105	---	---	70	---	---	---	---	---	□ AT201 215 52 43 1/8 63B2RB
				(285)	365			(290)	370		(295)	380	(685)	785	□ AT251 250 57 50 1/8 63BARB	
				(290)	375			---	---		---	---	---	---	□ AT301 270 67 56 1/4 63B3RB	
93 □ 1 1/2" (40A)	114	82	110	(280)	350	75	120	---	---	85	---	---	---	---	---	□ AT201 215 52 43 1/8 63B2RB
				(285)	365			(300)	385		(310)	415	(335)	445	□ AT251 250 57 50 1/8 63BARB	
				(290)	375			(310)	400		(335)	445	(360)	480	□ AT301 270 67 56 1/4 63B3RB	
				---	---			(310)	390		(345)	450	(370)	480	□ AT351 315 77 64 1/4 63B4RB	
				---	---			(315)	400		(370)	480	(395)	515	□ AT401 345 82 70 1/4 63B5RB	
				---	---			(315)	420		(395)	515	(405)	535	□ AT451 410 92 80 1/4 63B6RB	
02 □ 2" (50A)	124	100	125	(300)	380	95	135	---	---	110	---	---	---	---	---	□ AT251 250 57 50 1/8 63BARB
				(305)	390			(325)	430		(350)	460	(375)	495	□ AT301 270 67 56 1/4 63B3RB	
				(315)	420			(350)	460		(375)	495	---	---	□ AT351 315 77 64 1/4 63B4RB	
				(340)	450			(375)	495		---	---	---	---	□ AT401 345 82 70 1/4 63B5RB	
				---	---			(375)	495		---	---	---	---	□ AT451 410 92 80 1/4 63B6RB	
94 □ 2 1/2" (65A)	143	118	135	(310)	390	105	155	---	---	130	---	---	---	---	---	□ AT251 250 57 50 1/8 63BARB
				(315)	400			(345)	450		(370)	480	(395)	515	□ AT301 270 67 56 1/4 63B3RB	
				(325)	430			(370)	480		(395)	515	(405)	535	□ AT351 315 77 64 1/4 63B4RB	
				(350)	460			(395)	515		(405)	535	---	---	□ AT401 345 82 70 1/4 63B5RB	
				---	---			(405)	535		---	---	---	---	□ AT451 410 92 80 1/4 63B6RB	
				---	---			(405)	535		---	---	---	---	□ AT501 440 99 88 1/4 63B7RB	
03 □ 3" (80A)	165	130	145	(340)	445	120	165	---	---	140	---	---	---	---	---	□ AT251 250 57 50 1/8 63BARB
				(365)	475			(425)	545		(435)	565	(430)	590	□ AT301 270 67 56 1/4 63B3RB	
				(405)	525			(435)	565		(430)	590	(440)	610	□ AT351 315 77 64 1/4 63B4RB	
				(415)	545			(435)	565		(430)	590	(440)	610	□ AT401 345 82 70 1/4 63B5RB	
				---	---			(435)	565		(430)	590	(440)	610	□ AT451 410 92 80 1/4 63B6RB	
				---	---			(435)	565		(430)	590	(440)	610	□ AT501 440 99 88 1/4 63B7RB	
04 □ 4" (100A)	194	155	180	(400)	510	140	205	---	---	165	---	---	---	---	---	□ AT251 250 57 50 1/8 63BARB
				(440)	560			(480)	650		---	---	---	---	□ AT301 270 67 56 1/4 63B3RB	
				(450)	580			(480)	650		---	---	---	---	□ AT351 315 77 64 1/4 63B4RB	
				(445)	605			(480)	650		---	---	---	---	□ AT401 345 82 70 1/4 63B5RB	
				(455)	625			(480)	650		---	---	---	---	□ AT451 410 92 80 1/4 63B6RB	
				(500)	615			(480)	650		---	---	---	---	□ AT501 440 99 88 1/4 63B7RB	
05 □ 5" (125A)	213	185	215	(505)	635	165	245	---	---	200	---	---	---	---	---	□ AT251 250 57 50 1/8 63BARB
				(535)	695			(505)	635		(545)	715	(605)	800	□ AT301 270 67 56 1/4 63B3RB	
				(545)	715			(505)	635		(545)	715	(605)	800	□ AT351 315 77 64 1/4 63B4RB	
				(575)	770			(545)	715		(605)	800	(615)	830	□ AT401 345 82 70 1/4 63B5RB	
				(585)	800			(545)	715		(605)	800	(615)	830	□ AT451 410 92 80 1/4 63B6RB	
				---	---			(545)	715		(605)	800	(615)	830	□ AT501 440 99 88 1/4 63B7RB	

VALVE SIZE	JIS10k			JIS20k			JIS30k			JIS40k			ANSI class150			ANSI class300			ANSI class600			
	P.C.D.	N	H	P.C.D.	N	H	P.C.D.	N	H	P.C.D.	N	H	P.C.D.	N	H	P.C.D.	N	H	P.C.D.	N	H	
1" (25A)	---	---	---	---	---	---	---	---	---	---	---	---	---	---	---	---	---	---	---	---	---	---
1 1/2" (40A)	---	---	---	---	---	---	---	---	---	---	---	---	---	---	---	---	---	---	---	---	---	---
2" (50A)	---	---	---	120	8	19	130	8	19	130	8	19	---	---	---	127	8	19	127	8	19	---
2 1/2" (65A)	---	---	---	140	8	19	160	8	23	160	8	23	---	---	---	149.4	8	22	149.4	8	22	---
3" (80A)	150	8	19	160	8	23	170	8	23	170	8	23	---	---	---	168.1	8	22	168.1	8	22	---
4" (100A)	175	8	19	185	8	23	195	8	25	205	8	25	190.5	8	19	200.2	8	22	215.9	8	25	---
5" (125A)	210	8	23	225	8	25	230	8	25	250	8	27	215.9	8	22	235	8	22	266.7	8	29	---

NOTE:

DRAWING No.

E-210C-6300RB-D-N-1

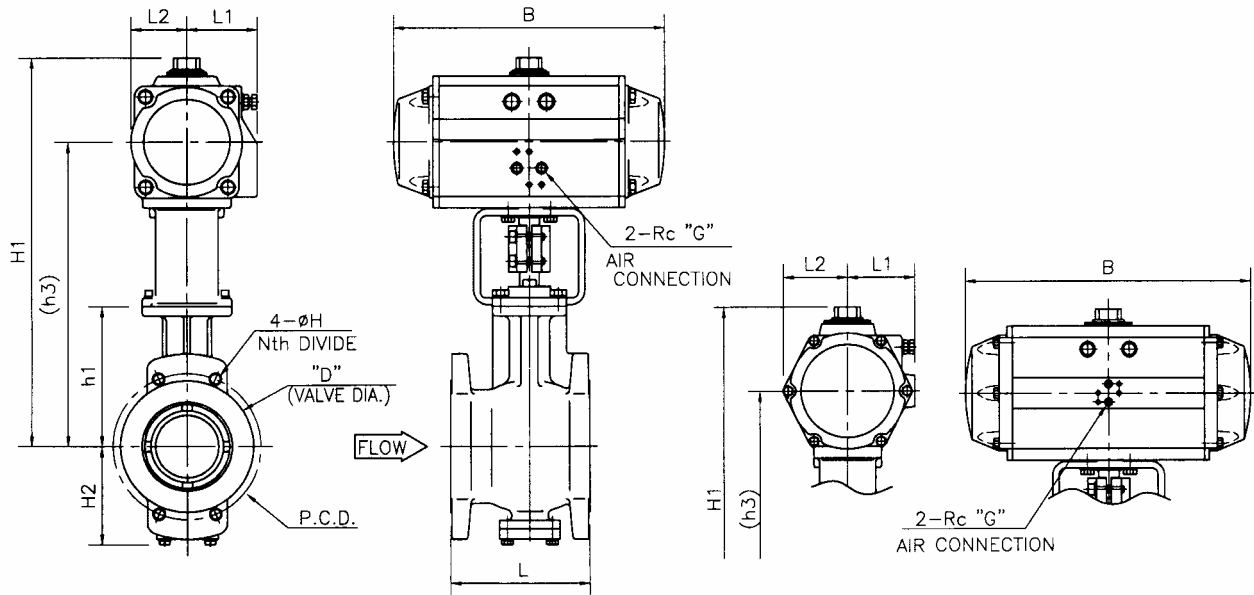
REV.

B

**KOSO**

# SEGMENTAL BALL VALVE *Spring return cylinder*

Valve size : 6" ~ 12"



□ AT701(63B7RB)

## DIMENSIONS

UNIT : mm

VALVE SIZE CODE No.	FACE TO FACE L	D	□ JIS 10k, 20k, 30k, PN 16, 40 ANSI class 150, 300				□ JIS 40k PN 63 ANSI class 600				ACTUATOR					
			h1	h3	H1	H2	h1	h3	H1	H2	Cylinder Size	B	L1	L2	G	CODE No.
06 □ 6" (150A)	229	216	230	(550)	710	165	280	—	—	220	□ AT551	490	105	99	1/4	63BDRB
				(560)	730			□ AT601	545		112	110	1/4	63B6RB		
				(590)	785			□ AT651	625		131	131	3/8	63BERB		
				(600)	815			□ AT701	685		166	165	1/2	63B7RB		
08 □ 8" (200A)	243	264	275	(600)	760	205	—	—	—	—	□ AT551	490	105	99	1/4	63BDRB
				(610)	780						□ AT601	545	112	110	1/4	63B6RB
				(635)	835						□ AT651	625	131	131	3/8	63BERB
				(650)	865						□ AT701	685	166	165	1/2	63B7RB
10 □ 10" (250A)	297	328	310	(685)	885	240	—	—	—	—	□ AT651	625	131	131	3/8	63BERB
				(700)	915						□ AT701	685	166	165	1/2	63B7RB
12 □ 12" (300A)	338	373	345	(720)	920	270	—	—	—	—	□ AT651	625	131	131	3/8	63BERB
				(735)	950						□ AT701	685	166	165	1/2	63B7RB

VALVE SIZE	JIS10k			JIS20k			JIS30k			JIS40k			ANSI class150			ANSI class300			ANSI class600		
	P.C.D.	N	H	P.C.D.	N	H	P.C.D.	N	H	P.C.D.	N	H	P.C.D.	N	H	P.C.D.	N	H	P.C.D.	N	H
6"(150A)	□ 240	8	M20	□ 260	12	M22	□ 275	12	M24	□ 295	12	M30x3	□ 241.3	8	3/4"UNC	□ 269.7	12	3/4"UNC	□ 292.1	12	1"-8UN
8"(200A)	□ 290	12	M20	□ 305	12	M22	□ 320	12	M24	□ —	—	—	□ 298.4	8	3/4"UNC	□ 330.2	12	7/8"UNC	□ —	—	—
10"(250A)	□ 355	12	M22	□ 380	12	M24	□ 390	12	M30x3	□ —	—	—	□ 362	12	7/8"UNC	□ 387.4	16	1"-8UN	□ —	—	—
12"(300A)	□ 400	16	M22	□ 430	16	M24	□ 450	16	M30x3	□ —	—	—	□ 431.8	12	7/8"UNC	□ 450.8	16	1 1/8"-8UN	□ —	—	—

NOTE:

DRAWING No.

E-210C-6300RB-D  
R-N-2

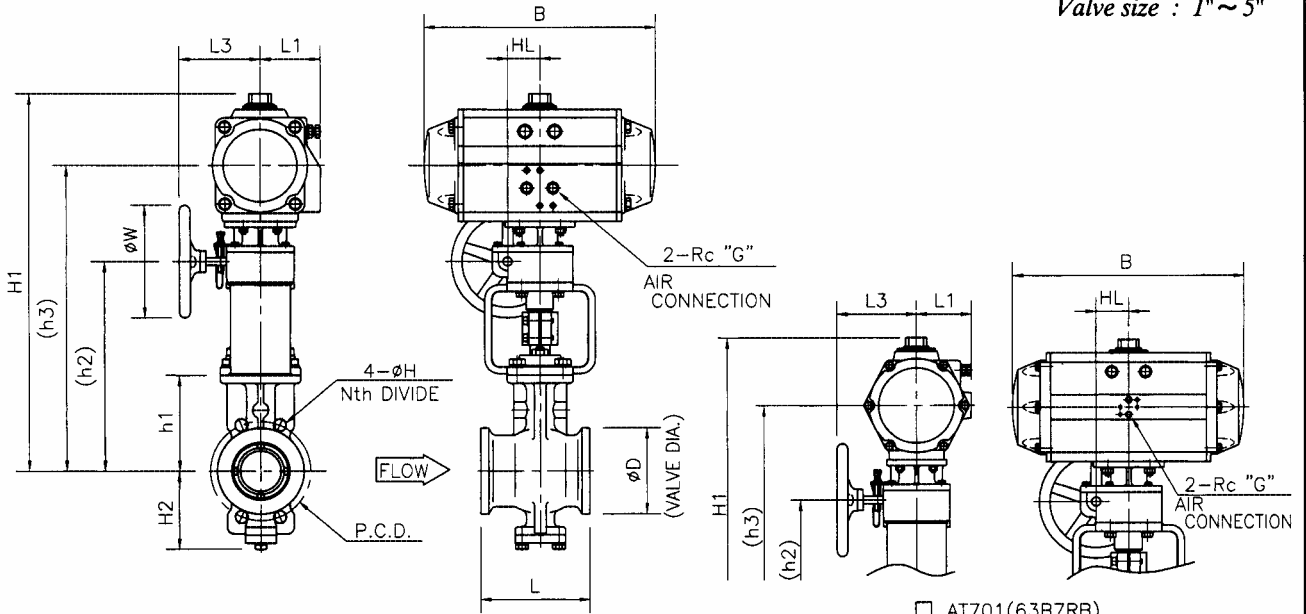
REV.

B

**KOSO**

# SEGMENTAL BALL VALVE *Spring return cylinder with Side handle*

Valve size : 1" ~ 5"



**DIMENSIONS**

□ AT701(63B7RB)

UNIT : mm

VALVE SIZE CODE No.	FACE TO FACE L	D	□ JIS 10k,20k,30k PN16,40 ANSI class150,300									□ JIS 40k PN 63 ANSI class600			ACTUATOR												
			h1	h2	h3	H1	H2	h1	h2	h3	H1	H2	Cylinder Size	B	L1	L3	HL	W	G	CODE No.							
01 □ 1" (25A)	102	64	100	(265)	(405)	475	60	105	(270)	(415)	495	70	□ AT201	215	52	130	56	160	1/8	63B2RB							
					(410)	490				(405)	490		□ AT251	250	57	130	56	160	1/8	63BARB							
					(400)	485				(415)	520		□ AT301	270	67	130	56	160	1/4	63B3RB							
93 □ 1 1/2" (40A)	114	82	110	(290)	(430)	500	75	120	(300)	(435)	520	85	□ AT351	315	77	130	56	160	1/4	63BBRB							
					(435)	515				□ AT201	215		52	130	56	160	1/8	63B2RB									
					(425)	510				(445)	550		□ AT251	250	57	130	56	160	1/8	63BARB							
					---	---				(450)	560		□ AT301	270	67	130	56	160	1/4	63B3RB							
					---	---				(490)	610		□ AT351	315	77	130	56	160	1/4	63BBRB							
					---	---				---	---		□ AT401	345	82	130	56	160	1/4	63B4RB							
02 □ 2" (50A)	124	100	125	(305)	(450)	530	95	135	(315)	(460)	565	110	□ AT451	410	92	150	69	300	1/4	63BCRB							
					(440)	525				(465)	575		□ AT251	250	57	130	56	160	1/8	63BARB							
					(450)	555				(330)	(505)		625	□ AT301	270	67	130	56	160	1/4	63B3RB						
					(455)	565				---	---		---	□ AT351	315	77	130	56	160	1/4	63BBRB						
					---	---				---	---		---	□ AT401	345	82	130	56	160	1/4	63B4RB						
					---	---				---	---		---	□ AT451	410	92	150	69	300	1/4	63BCRB						
94 □ 2 1/2" (65A)	143	118	135	(315)	(460)	540	105	155	(335)	(480)	590	130	□ AT251	250	57	130	56	160	1/8	63BARB							
					(450)	535				(485)	595		□ AT301	270	67	130	56	160	1/4	63B3RB							
					(460)	565				(350)	(525)		645	□ AT351	315	77	130	56	160	1/4	63BBRB						
					(465)	575				---	(535)		660	□ AT401	345	82	130	56	160	1/4	63B4RB						
					---	---				---	---		---	□ AT451	410	92	150	69	300	1/4	63BCRB						
					---	---				---	---		---	□ AT501	440	99	150	69	300	1/4	63B5RB						
03 □ 3" (80A)	165	130	145	(330)	(475)	580	120	165	(365)	(540)	660	140	□ AT351	315	77	130	56	160	1/4	63BBRB							
					(480)	590				(550)	675		□ AT401	345	82	130	56	160	1/4	63B4RB							
					(520)	640				(420)	(625)		785	□ AT451	410	92	150	69	300	1/4	63BCRB						
					(530)	655				---	(635)		810	□ AT501	440	99	150	69	300	1/4	63B5RB						
					---	---				---	---		---	□ AT551	490	105	235	90	400	1/4	63BDRB						
					---	---				---	---		---	□ AT601	545	112	235	90	400	1/4	63B6RB						
04 □ 4" (100A)	194	155	180	(365)	(515)	625	140	205	(460)	---	---	165	□ AT401	345	82	130	56	160	1/4	63B4RB							
					(555)	675				---	---		---	□ AT451	410	92	150	69	300	1/4	63BCRB						
					(565)	690				---	---		---	□ AT501	440	99	150	69	300	1/4	63B5RB						
					(640)	800				---	---		---	□ AT551	490	105	235	90	400	1/4	63BDRB						
					(435)	(650)				825	---		---	(775)	850	---	---	---	---	---	---	---	---	---	---	---	---
					---	---				---	---		---	---	---	---	---	---	---	---	---	---	---	---	---	---	---
05 □ 5" (125A)	213	185	215	(445)	(620)	740	165	245	(535)	---	---	200	□ AT451	410	92	150	69	300	1/4	63BCRB							
					(630)	755				---	---		---	□ AT501	440	99	150	69	300	1/4	63B5RB						
					(680)	840				---	---		---	□ AT551	490	105	235	90	400	1/4	63BDRB						
					(690)	865				---	---		---	□ AT601	545	112	235	90	400	1/4	63B6RB						
					(760)	960				---	---		---	---	---	---	---	---	---	---	---	---	---	---	---	---	---
					(505)	(775)				990	---		---	(805)	1020	---	---	---	---	---	---	---	---	---	---	---	---

VALVE SIZE	JIS10k			JIS20k			JIS30k			JIS40k			ANSI class150			ANSI class300			ANSI class600					
	P.C.D.	N	H	P.C.D.	N	H	P.C.D.	N	H	P.C.D.	N	H	P.C.D.	N	H	P.C.D.	N	H	P.C.D.	N	H			
1" (25A)	□	---	---	□	---	---	□	---	---	□	---	---	□	---	---	□	---	---	□	---	---			
1 1/2" (40A)	□	---	---	□	---	---	□	---	---	□	---	---	□	---	---	□	---	---	□	---	---			
2" (50A)	□	---	---	□	120	8	19	□	130	8	19	□	130	8	19	□	---	---	□	127	8	19		
2 1/2" (65A)	□	---	---	□	140	8	19	□	160	8	23	□	160	8	23	□	---	---	□	149.4	8	22		
3" (80A)	□	150	8	19	□	160	8	23	□	170	8	23	□	---	---	□	---	---	□	168.1	8	22		
4" (100A)	□	175	8	19	□	185	8	23	□	195	8	25	□	205	8	25	□	190.5	8	19	□	200.2	8	22
5" (125A)	□	210	8	23	□	225	8	25	□	230	8	25	□	250	8	25	□	215.9	8	22	□	235	8	22

NOTE:

DRAWING No.

E-210C-6300RB-D-R-S-1

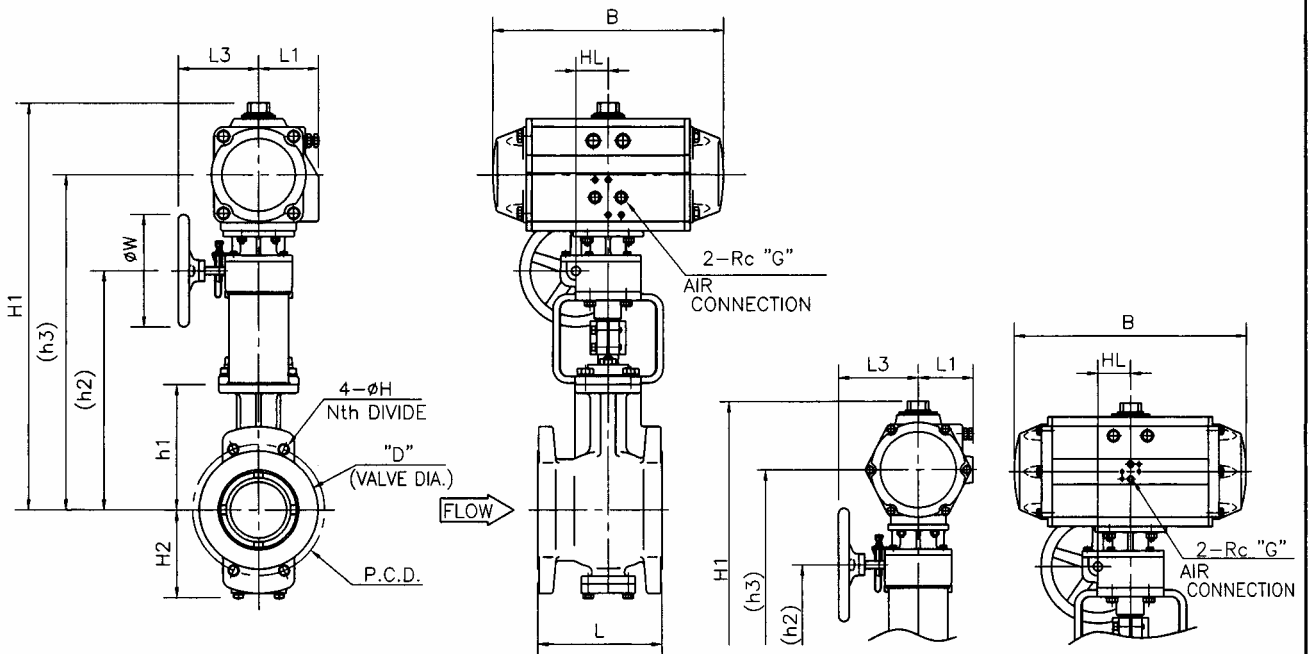
REV.

B

**KOSO**

# SEGMENTAL BALL VALVE *Spring return cylinder with Side handle*

Valve size : 6" ~ 12"



□ AT701(63B7RB)

## DIMENSIONS

UNIT : mm

VALVE SIZE CODE No.	FACE TO FACE L	D	□ JIS 10k,20k,30k PN16,40 ANSI class150,300					□ JIS 40k PN 63 ANSI class600					ACTUATOR									
			h1	h2	h3	H1	H2	h1	h2	h3	H1	H2	Cylinder Size	B	L1	L3	HL	W	G	CODE No.		
06 □ 6" (150A)	229	216	230	(490)	(695)	855	165	280	(570)	—	—	—	—	220	□ AT551	490	105	235	90	400	1/4	63BDRB
				(705)	880	□ AT601									545	112	235	90	400	1/4	63B6RB	
				(775)	975	□ AT651									625	131	355	106	630	3/8	63BERB	
				(790)	1005	□ AT701									685	166	355	106	630	1/2	63B7RB	
08 □ 8" (200A)	243	264	275	(540)	(745)	905	205	—	—	—	—	—	—	□ AT551	490	105	235	90	400	1/4	63BDRB	
				(755)	930	□ AT600								545	112	220	90	400	1/4	63B6RB		
				(835)	1035	□ AT651								625	131	355	106	630	3/8	63BERB		
				(850)	1065	□ AT701								685	166	355	106	630	1/2	63B7RB		
10 □ 10" (250A)	297	328	310	(630)	(885)	1085	240	—	—	—	—	—	—	□ AT650	625	131	355	106	630	3/8	63BERB	
				(900)	1115	□ AT701								685	166	355	106	630	1/2	63B7RB		
12 □ 12" (300A)	338	373	345	(665)	(920)	1120	270	—	—	—	—	—	—	□ AT651	625	131	355	106	630	3/8	63BERB	
				(935)	1150	□ AT701								685	166	355	106	630	1/2	63B7RB		

VALVE SIZE	JIS10k			JIS20k			JIS30k			JIS40k			ANSI class150			ANSI class300			ANSI class600		
	P.C.D.	N	H	P.C.D.	N	H	P.C.D.	N	H	P.C.D.	N	H	P.C.D.	N	H	P.C.D.	N	H	P.C.D.	N	H
6"(150A)	□ 240	8	M20	□ 260	12	M22	□ 275	12	M24	□ 295	12	M30x3	□ 241.3	8	3/4"UNC	□ 269.7	12	3/4"UNC	□ 292.1	12	1"-8UN
8"(200A)	□ 290	12	M20	□ 305	12	M22	□ 320	12	M24	□ —	—	—	□ 298.4	8	3/4"UNC	□ 330.2	12	7/8"UNC	□ —	—	—
10"(250A)	□ 355	12	M22	□ 380	12	M24	□ 390	12	M30x3	□ —	—	—	□ 362	12	7/8"UNC	□ 387.4	16	1"-8UN	□ —	—	—
12"(300A)	□ 400	16	M22	□ 430	16	M24	□ 450	16	M30x3	□ —	—	—	□ 431.8	12	7/8"UNC	□ 450.8	16	1 1/8"-8UN	□ —	—	—

NOTE:

DRAWING No.

E-210C-6300RB-D-R-S-2

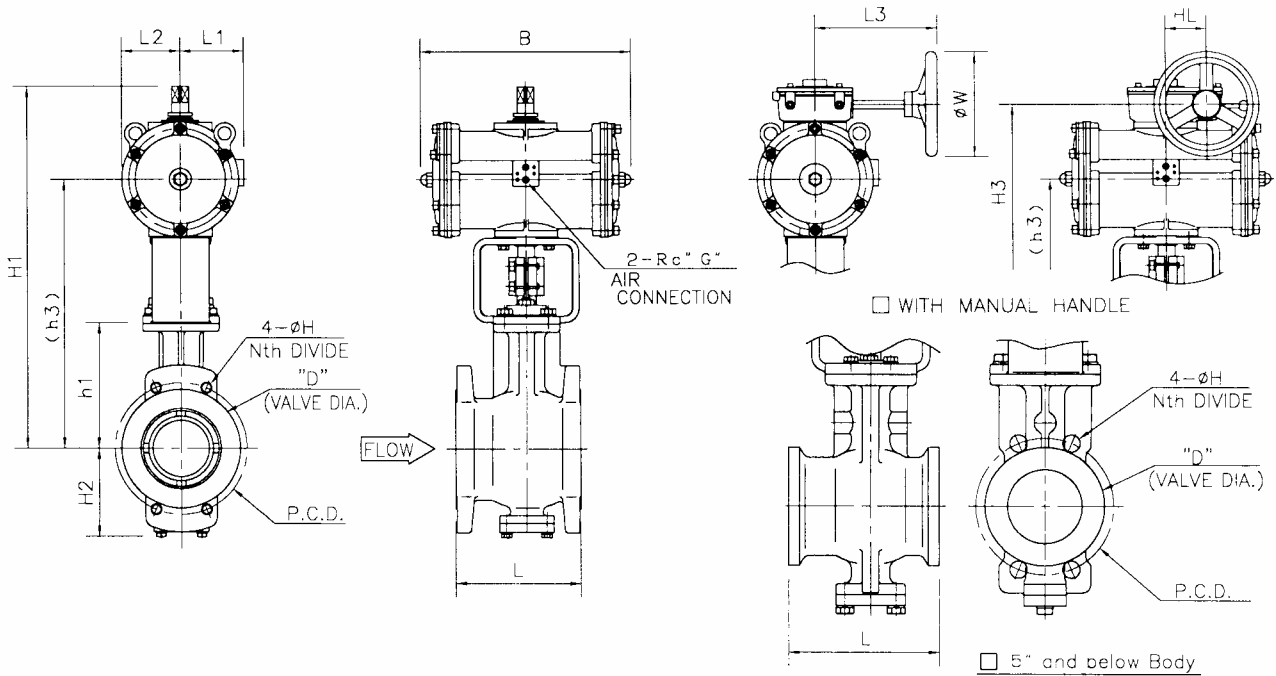
REV.

B

**KOSO**



# SEGMENTAL BALL VALVE *Double acting cylinder*



## DIMENSIONS

UNIT: mm

VALVE SIZE CODE NO.	FACE TO FACE L	D	JIS 10K, 20K, 30K ANSI Class 150, 300 PN 16, 40					JIS 40K ANSI Class 600 PN 63					ACTUATOR														
			h1	h3	H1	H2	H3	h1	h3	H1	H2	H3	Cylinder Size	B	L1	L2	G	WITH MANUAL HANDLE			CODE No.						
																		L3	HL	W							
03	3" (80A)	165	130	145	(395)	575	120	540	165	415	595	140	560	170	400	120	110	1/4	235	75	200	7317RA					
04	4" (100A)	194	155	180	(430)	610	140	575	205	455	635	165	600	170	400	120	110	1/4	235	75	200	7317RA					
					(500)	735		695		525	760		720						235	515	160	150	1/4	270	93	300	7323RA
05	5" (125A)	213	185	215	(490)	670	165	635	245	520	700	200	665	170	400	120	110	1/4	235	75	200	7317RA					
					(560)	790		755		590	820		785						235	515	160	150	1/4	270	93	300	7323RA
					(605)	890		840		635	920		870						280	630	185	185	1/2	315	108	400	7328RB
06	6" (150A)	229	216	230	(505)	685	165	650	280	555	735	220	700	170	400	120	110	1/4	235	75	200	7317RA					
					(575)	805		770		625	855		820						235	515	160	150	1/4	270	93	300	7323RA
					(620)	905		855		670	955		905						280	630	185	185	1/2	315	108	400	7328RB
08	8" (200A)	243	264	275	(565)	745	205	710	—	—	—	—	170	400	120	110	1/4	235	75	200	7317RA						
					(625)	860		820					235					515	160	150	1/4	270	93	300	7323RA		
					(670)	955		905					280					630	185	185	1/2	315	108	400	7328RB		
					(760)	1125		1060					375					815	240	240	3/4	380	165	630	7337RB		
10	10" (250A)	297	328	310	(615)	795	240	760	—	—	—	—	170	400	120	110	1/4	235	75	200	7317RA						
					(675)	905		870					235					515	160	150	1/4	270	93	300	7323RA		
					(720)	1005		955					280					630	185	185	1/2	315	108	400	7328RB		
					(810)	1175		1110					375					815	240	240	3/4	380	165	630	7337RB		
					(650)	830		795					170					400	120	110	1/4	235	75	200	7317RA		
12	12" (300A)	338	373	345	(710)	940	270	905	—	—	—	—	235	515	160	150	1/4	270	93	300	7323RA						
					(755)	1040		990					280					630	185	185	1/2	315	108	400	7328RB		
					(845)	1210		1145					375					815	240	240	3/4	380	165	630	7337RB		

NOTE :

DRAWING No.

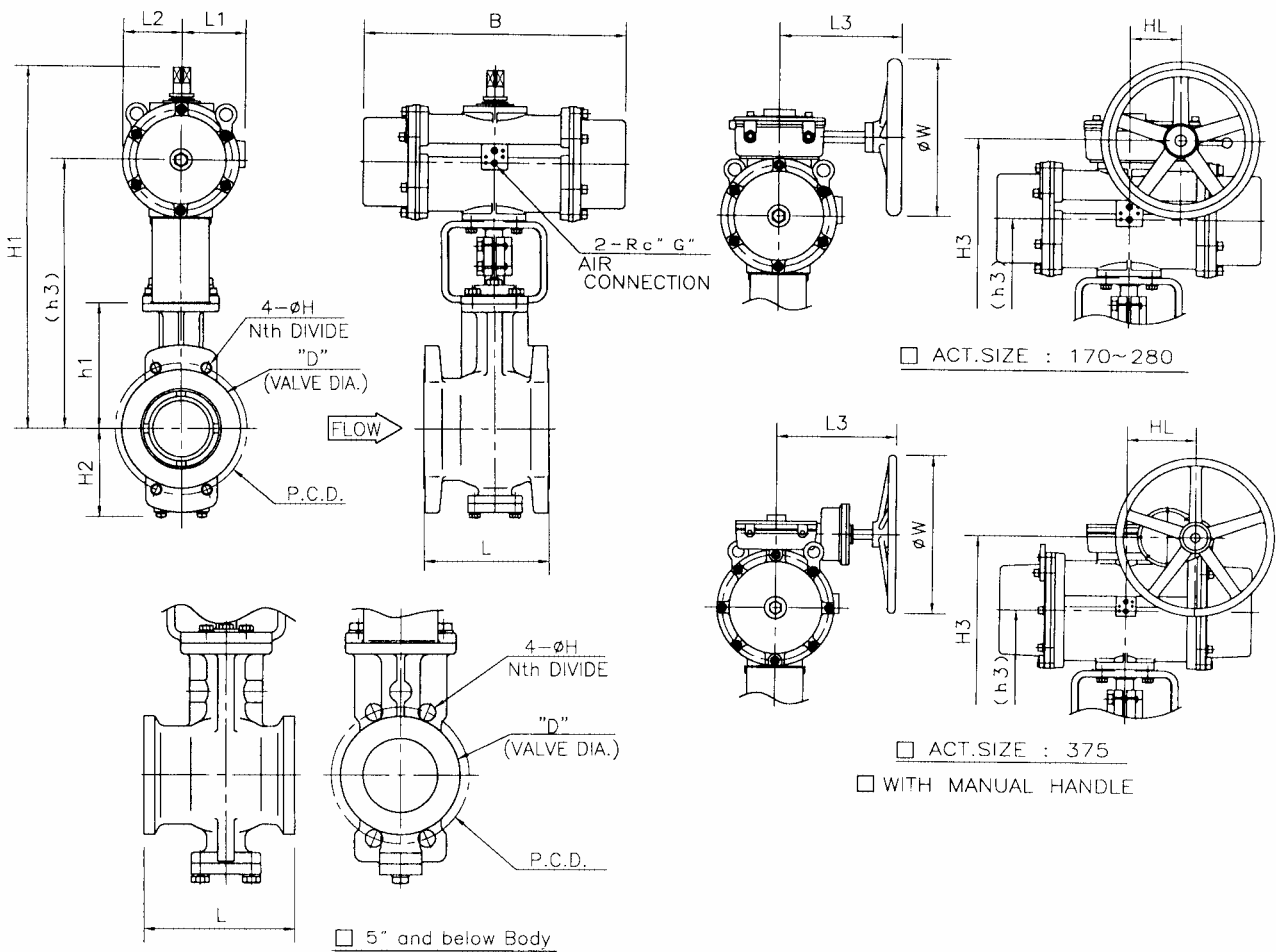
**E-210C - 7300RA -W- N**  
**7300RB -W- H**

REV

B

**KOSO**

# SEGMENTAL BALL VALVE *Spring return cylinder*



## DIMENSIONS

UNIT: mm

CODE NO.	VALVE SIZE	FACE TO FACE L	D	JIS 10K, 20K, 30K ANSI Class 150, 300 PN 16, 40					JIS 40K ANSI Class 600 PN 63					ACTUATOR																		
				h1	h3	H1	H2	H3	h1	h3	H1	H2	H3	Cylinder Size	B	L1	L2	G	WITH MANUAL HANDLE			CODE No.										
																			L3	HL	W											
03	3" (80A)	165	130	145	(395)	575	120	550	165	415	595	140	570	170	400	120	110	1/4	235	75	200	7317RA										
					—	—				—	—			—	—	—	—	—	—	—	—	—	—	—	—	—	—	—	—	—		
04	4" (100A)	194	155	180	(430)	610	140	585	205	455	635	165	610	170	400	120	110	1/4	235	75	200	7317RA										
					(500)	735				—	—			—	—	—	—	—	—	—	—	—	—	—	—	—	—	—	—	—		
05	5" (125A)	213	185	215	(490)	670	165	645	245	520	700	200	675	170	400	120	110	1/4	235	75	200	7317RA										
					(560)	790				—	—			—	—	—	—	—	—	—	—	—	—	—	—	—	—	—	—	—		
					(605)	890				—	—			—	—	—	—	—	—	—	—	—	—	—	—	—	—	—	—	—	—	—
06	6" (150A)	229	216	230	(505)	685	165	660	280	555	735	220	710	170	400	120	110	1/4	235	75	200	7317RA										
					(575)	805				—	—			—	—	—	—	—	—	—	—	—	—	—	—	—	—	—	—	—		
					(620)	905				—	—			—	—	—	—	—	—	—	—	—	—	—	—	—	—	—	—	—	—	—
08	8" (200A)	243	264	275	(625)	860	205	825	—	—	—	—	—	235	515	160	150	1/4	270	93	300	7323RA										
					(670)	955								—	—	—	—	—	—	—	—	—	—	—	—	—	—	—	—	—	—	—
					(760)	1125								—	—	—	—	—	—	—	—	—	—	—	—	—	—	—	—	—	—	—
10	10" (250A)	297	328	310	(675)	905	240	875	—	—	—	—	—	235	515	160	150	1/4	270	93	300	7323RA										
					(720)	1005								—	—	—	—	—	—	—	—	—	—	—	—	—	—	—	—	—	—	—
					(810)	1175								—	—	—	—	—	—	—	—	—	—	—	—	—	—	—	—	—	—	—
12	12" (300A)	338	373	345	(710)	940	270	910	—	—	—	—	—	235	515	160	150	1/4	270	93	300	7323RA										
					(755)	1040								—	—	—	—	—	—	—	—	—	—	—	—	—	—	—	—	—	—	—
					(845)	1210								—	—	—	—	—	—	—	—	—	—	—	—	—	—	—	—	—	—	—

NOTE :

DRAWING No.

E-210C - 7300RA D N  
7300RB - R H

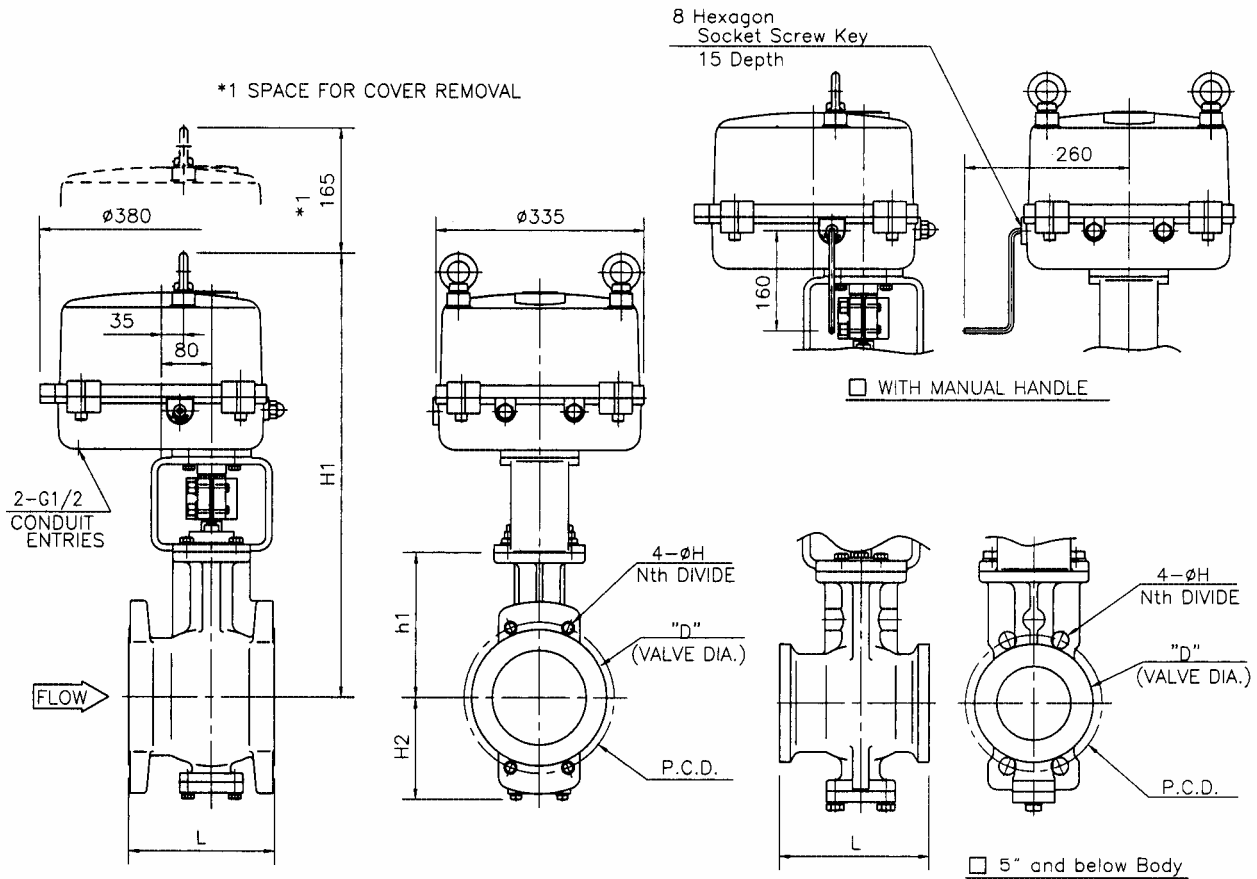
REV

B

**KOSO**



# SEGMENTAL BALL VALVE Motorized Actuator



## DIMENSIONS

UNIT : mm

CODE No.	VALVE SIZE	FACE TO FACE L	D	□ PN16,40 JIS 10k,20k,30k ANSI class150,300			□ JIS 40k PN 63 ANSI class600			ACTUATOR SIZE CODE No.
				h1	H1	H2	h1	H1	H2	
04	□ 4" (100A)	194	155	180	650	140	205	680	165	□ 35C1RB □ 36C1RA □ 34C1RA □ 36C2RA □ 34C2RA
05	□ 5" (125A)	213	185	215	710	165	245	740	200	□ 35C1RB □ 36C1RA □ 34C1RA □ 36C2RA □ 34C2RA □ 35C3RB □ 36C3RA □ 34C3RA
06	□ 6" (150A)	229	216	230	730	165	280	780	220	□ 35C1RB □ 36C1RA □ 34C1RA □ 36C2RA □ 34C2RA □ 35C3RB □ 36C3RA □ 34C3RA
08	□ 8" (200A)	243	264	275	790	205	—	—	—	□ 35C1RB □ 36C1RA □ 34C1RA □ 36C2RA □ 34C2RA □ 35C3RB □ 36C3RA □ 34C3RA
10	□ 10" (250A)	297	328	310	840	240	—	—	—	□ 36C2RA □ 34C2RA □ 35C3RB □ 36C3RA □ 34C3RA
12	□ 12" (300A)	338	373	345	870	270	—	—	—	□ 36C2RA □ 34C2RA □ 35C3RB □ 36C3RA □ 34C3RA

VALVE SIZE	JIS10k			JIS20k			JIS30k			JIS40k			ANSI class150			ANSI class300			ANSI class600		
	P.C.D.	N	H	P.C.D.	N	H	P.C.D.	N	H	P.C.D.	N	H	P.C.D.	N	H	P.C.D.	N	H	P.C.D.	N	H
4"(100A)	□ 175	8	19	□ 185	8	23	□ 195	8	25	□ 205	8	25	□ 190.5	8	19	□ 200.2	8	22	□ 215.9	8	25
5"(125A)	□ 210	8	23	□ 225	8	25	□ 230	8	25	□ 250	8	27	□ 215.9	8	22	□ 235	8	22	□ 266.7	8	29
6"(150A)	□ 240	8	M20	□ 260	12	M22	□ 275	12	M24	□ 295	12	M30x3	□ 241.3	8	3/4"UNC	□ 269.7	12	3/4"UNC	□ 292.1	12	1-8UN
8"(200A)	□ 290	12	M20	□ 305	12	M22	□ 320	12	M24	□ —	—	—	□ 298.4	8	3/4"UNC	□ 330.2	12	7/8"UNC	□ —	—	—
10"(250A)	□ 355	12	M22	□ 380	12	M24	□ 390	12	M30x3	□ —	—	—	□ 362	12	7/8"UNC	□ 387.4	16	1-8UN	□ —	—	—
12"(300A)	□ 400	16	M22	□ 430	16	M24	□ 450	16	M30x3	□ —	—	—	□ 431.8	12	7/8"UNC	□ 450.8	16	1 1/8-8UN	□ —	—	—

NOTE:

DRAWING No.

E-210C-  

34C	RA
35C	RB
36C	RA

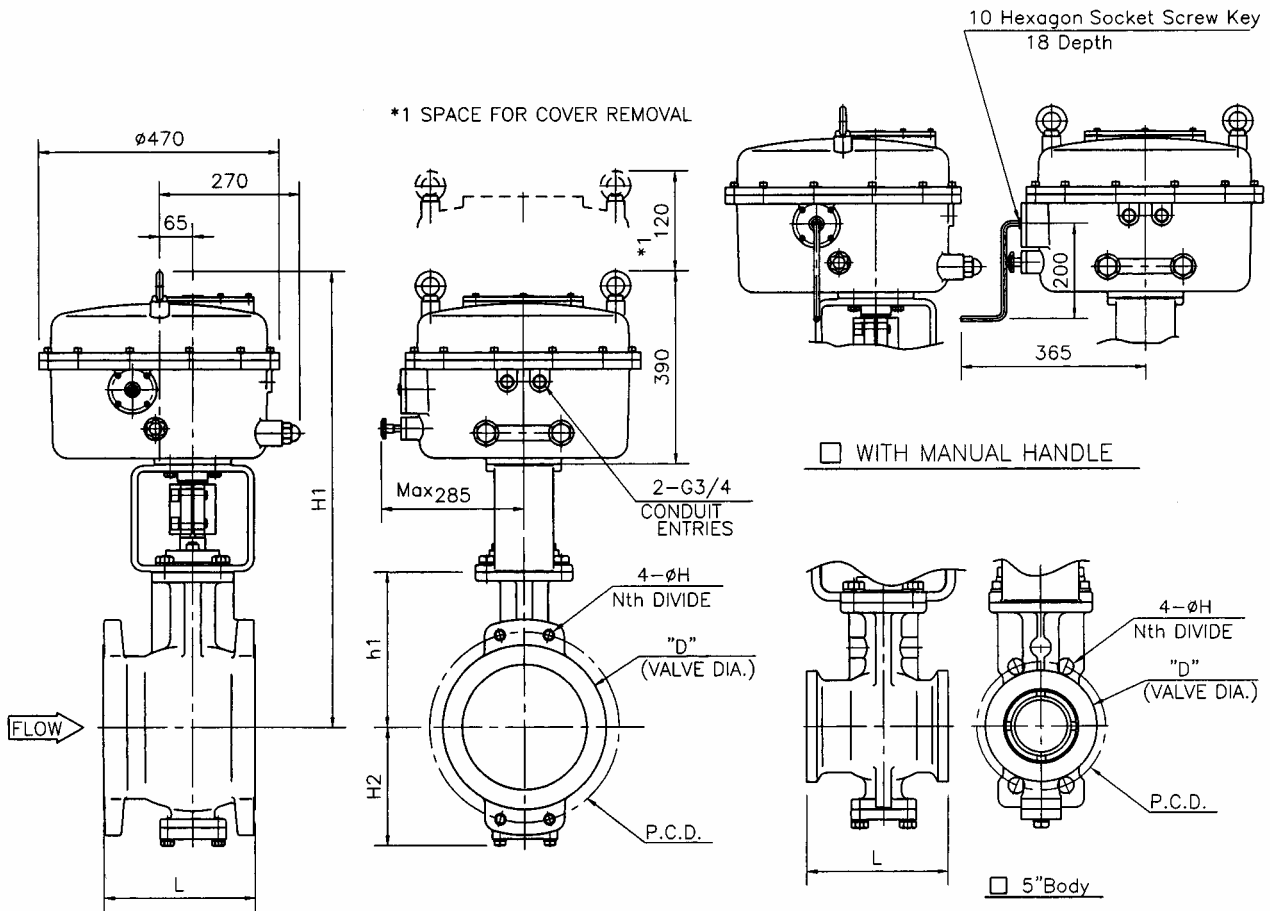
 -B-N S

REV.

A

**KOSO**

# SEGMENTAL BALL VALVE Motorized Actuator



## DIMENSIONS

UNIT : mm

CODE No.	VALVE SIZE	FACE TO FACE		□ PN16,40 JIS 10k,20k,30k ANSI class150,300			□ JIS 40k PN 63 ANSI class600			ACTUATOR SIZE CODE No.	
		L	D	h1	H1	H2	h1	H1	H2	□ 34D1RA □ 36D1RA □ 34D2RA □ 36D2RA	
05	□ 5" (125A)	213	185	215	800	165	245	830	200	□ 34D1RA □ 36D1RA □ 34D2RA □ 36D2RA	
06	□ 6" (150A)	229	216	230	815	165	280	865	220	□ 34D1RA □ 36D1RA □ 34D2RA □ 36D2RA	
08	□ 8" (200A)	243	264	275	865	205	—	—	—	□ 34D1RA □ 36D1RA □ 34D2RA □ 36D2RA	
10	□ 10" (250A)	297	328	310	915	240	—	—	—	□ 34D1RA □ 36D1RA □ 34D2RA □ 36D2RA	
12	□ 12" (300A)	338	373	345	950	270	—	—	—	□ 34D1RA □ 36D1RA □ 34D2RA □ 36D2RA	

VALVE SIZE	JIS10k			JIS20k			JIS30k			JIS40k			ANSI class150			ANSI class300			ANSI class600		
	P.C.D.	N	H	P.C.D.	N	H	P.C.D.	N	H	P.C.D.	N	H	P.C.D.	N	H	P.C.D.	N	H	P.C.D.	N	H
5"(125A)	□ 210	8	23	□ 225	8	25	□ 230	8	25	□ 250	8	27	□ 215.9	8	22	□ 235	8	22	□ 266.7	8	29
6"(150A)	□ 240	8	M20	□ 260	12	M22	□ 275	12	M24	□ 295	12	M30x3	□ 241.3	8	3/4"UNC	□ 269.7	12	3/4"UNC	□ 292.1	12	1"-8UN
8"(200A)	□ 290	12	M20	□ 305	12	M22	□ 320	12	M24	□ —	—	—	□ 298.4	8	3/4"UNC	□ 330.2	12	7/8"UNC	□ —	—	—
10"(250A)	□ 355	12	M22	□ 380	12	M24	□ 390	12	M30x3	□ —	—	—	□ 362	12	7/8"UNC	□ 387.4	16	1"-8UN	□ —	—	—
12"(300A)	□ 400	16	M22	□ 430	16	M24	□ 450	16	M30x3	□ —	—	—	□ 431.8	12	7/8"UNC	□ 450.8	16	1 1/8"-8UN	□ —	—	—

NOTE:

DRAWING No.

E-210C-34D●RA-B-N  
36D●RA-B-N

REV.

A

**KOSO**



**附表二**

**KOSO 控制阀公称压力对照表**

公称压力等级代号	L 级	M 级	H 级			
美国标准	ANSI 150#	ANSI 300#	ANSI 600#	ANSI 900#	ANSI 1500#	ANSI 2500#
日本标准	JIS 10K	JIS 20K、JIS 30K	JIS 40K	JIS 63K		
中国标准	PN 16	PN 40	PN 63、PN 100			

注：由于各国标准在公称压力定义时选择的温度基准不同，表中相同等级只是近似的，因此，各标准的公称压力下的温度·压力使用范围请参照相应的标准。

**附表三**

**KOSO 控制阀阀体常用材质对照表**

美国标准	A216-WCB	A351-CF8	A351-CF8M	A217-WC6	A217-C5	A352-LCB
日本标准	SCPH2	SCS13A	SCS14A	SCPH21	SCPH61	SCPL1
中国标准	ZG230-450	ZG0Cr18Ni9	ZG0Cr18Ni12Mo2Ti			
备 注	成份同 ZG25	成份同 304SS	成份同 316SS	一般不推荐使用	一般不推荐使用	一般不推荐使用