



Company History

企业简介

朝日是一家总部设在韩国，专业生产电磁脉冲阀等除尘器配件的全球化制造商。公司成立于1976年，目前公司是世界上三家最大的电磁脉冲阀等除尘器配件制造商之一。

与众不同的阀芯、阀套设计，使得朝日电磁脉冲阀成为众多用户指定的脉冲阀品牌，广泛应用于世界各地的冶金、水泥、电力、石化、铝业等重度污染行业。产品大量应用于韩国浦项制铁、现代重工、LG化学、新日本制铁、拉法基水泥、墨西哥水泥、美国铝业公司、米塔尔钢铁等公司。

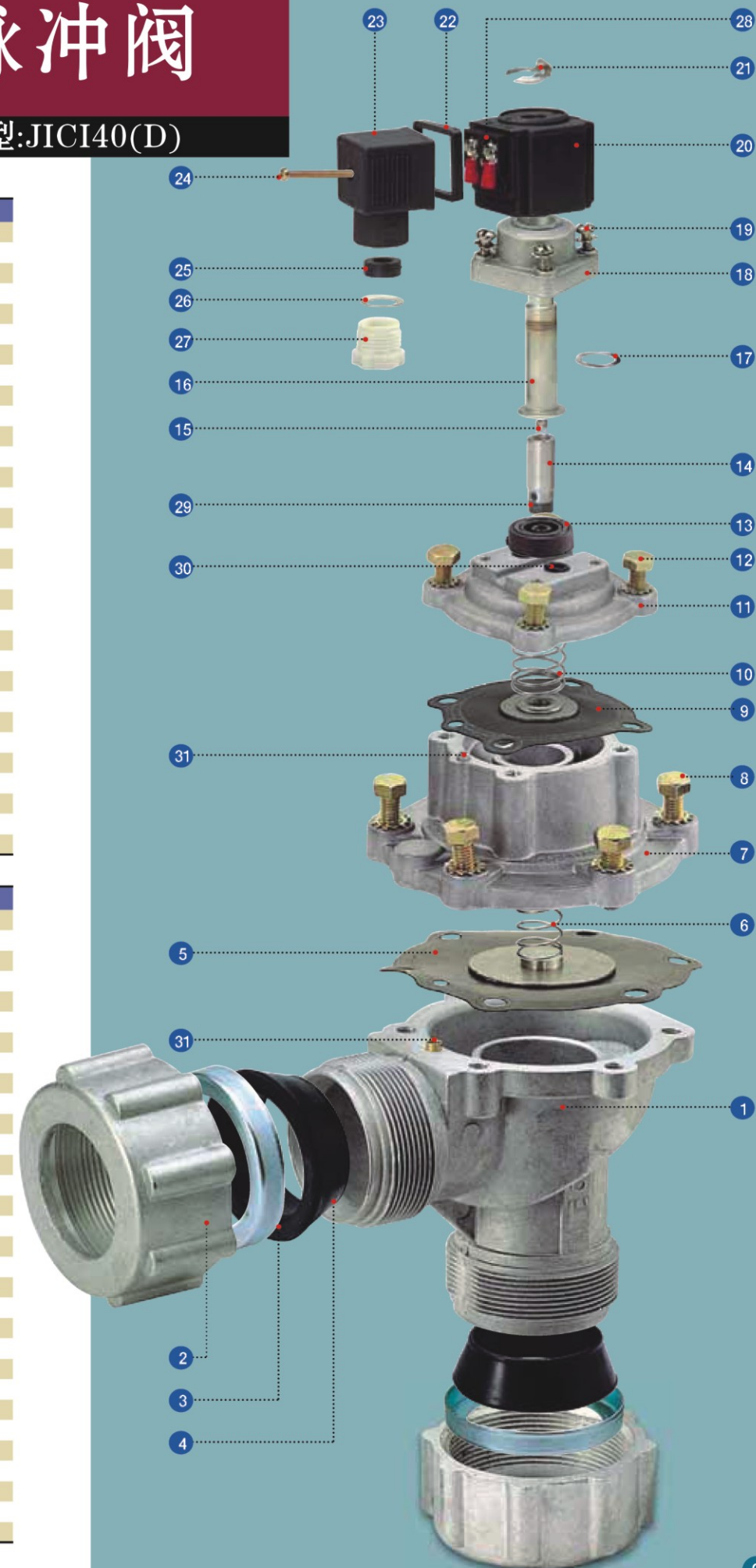
在众多严酷的工矿环境下，为了避免除尘系统产生故障，造成巨大损失，经验丰富的工程师会毫不犹豫的选用韩国朝日的电磁脉冲阀等相关产品。基于朝日电磁脉冲阀卓越的品质，我们承诺为所有使用朝日品牌脉冲阀的客户提供八年免费质量保证。

电磁脉冲阀

快接型:JICI40(D)

序号	零件目录
1	阀体
2	快速接头
3	导向环
4	连接密封套
5	主膜片
6	主弹簧
7	阀盖
8	螺栓(M8)
9	副膜片
10	副弹簧
11	副阀盖
12	螺栓(M6)
13	磁芯管底座
14	活塞
15	活塞弹簧
16	管芯
17	弹性圈
18	方形盖
19	固定螺钉(M4)
20	电磁线圈
21	卡片
22	线圈垫
23	接线盒
24	固定螺钉(M3)
25	密封垫
26	弹性圈
27	螺帽
28	接线端子
29	活塞垫
30	O型圈
31	进气孔

NO	PARTS LIST
1	BODY
2	COUPLING NUT
3	GUIDE RING
4	COUPLING PACKING
5	MAIN DIAPHRAGM
6	MAIN SPRING
7	CONNECTION COVER
8	HEXAGON BOLT(M8)
9	SECONDARY DIAPHRAGM
10	SECONDARY SPRING
11	SECONDARY COVER
12	HEXAGON BOLT(M6)
13	TUBE SUPPORT
14	PLUNGER
15	PLUNGER SPRING
16	CORE TUBE
17	TENSION SPRING
18	SQUARE TUBE
19	BOLT(M 4)
20	SOLENOID COIL
21	CLIP
22	COIL PACKING
23	COIL TERMINAL COVER
24	BOLT(M 3)
25	HOLDER PACKING
26	HOLDER PACKING WASHER
27	HOLDER BOLT
28	TERMINAL SET
29	PLUNGER PACKING
30	O-RING
31	AIR HOLE PIN

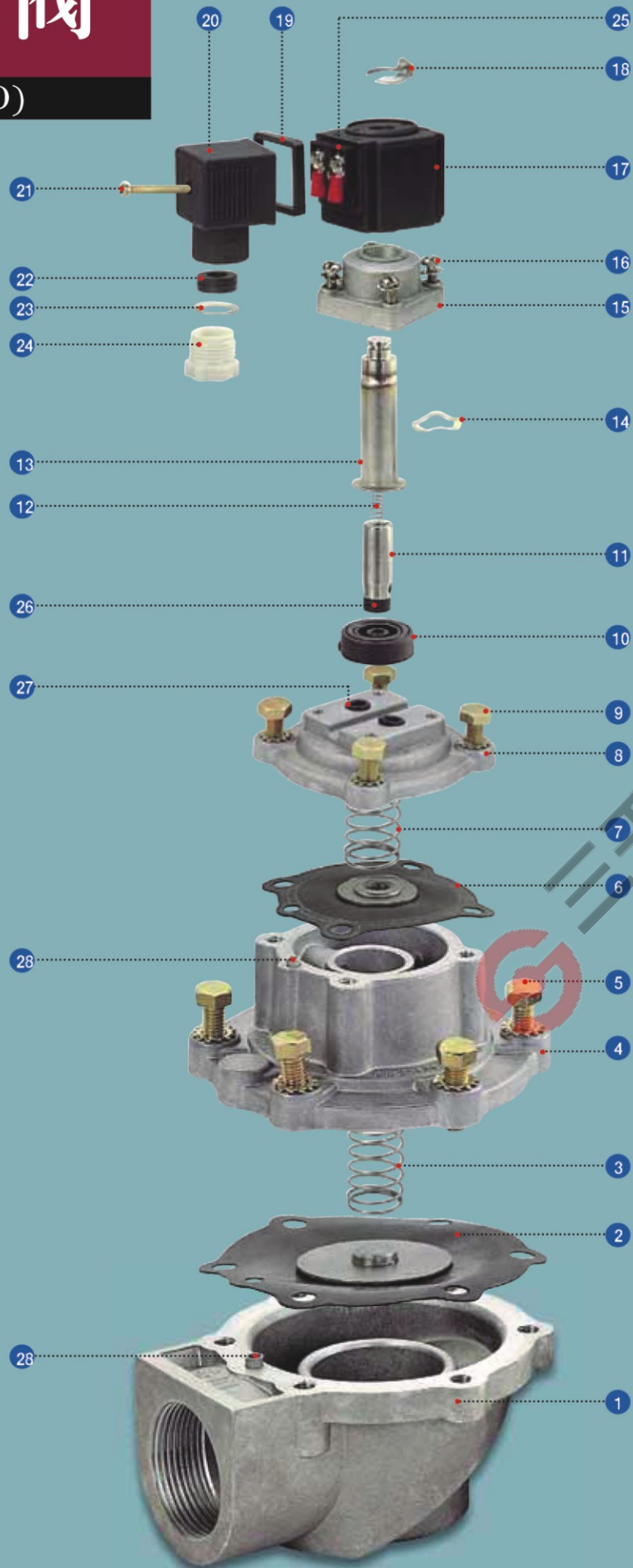


电磁脉冲阀

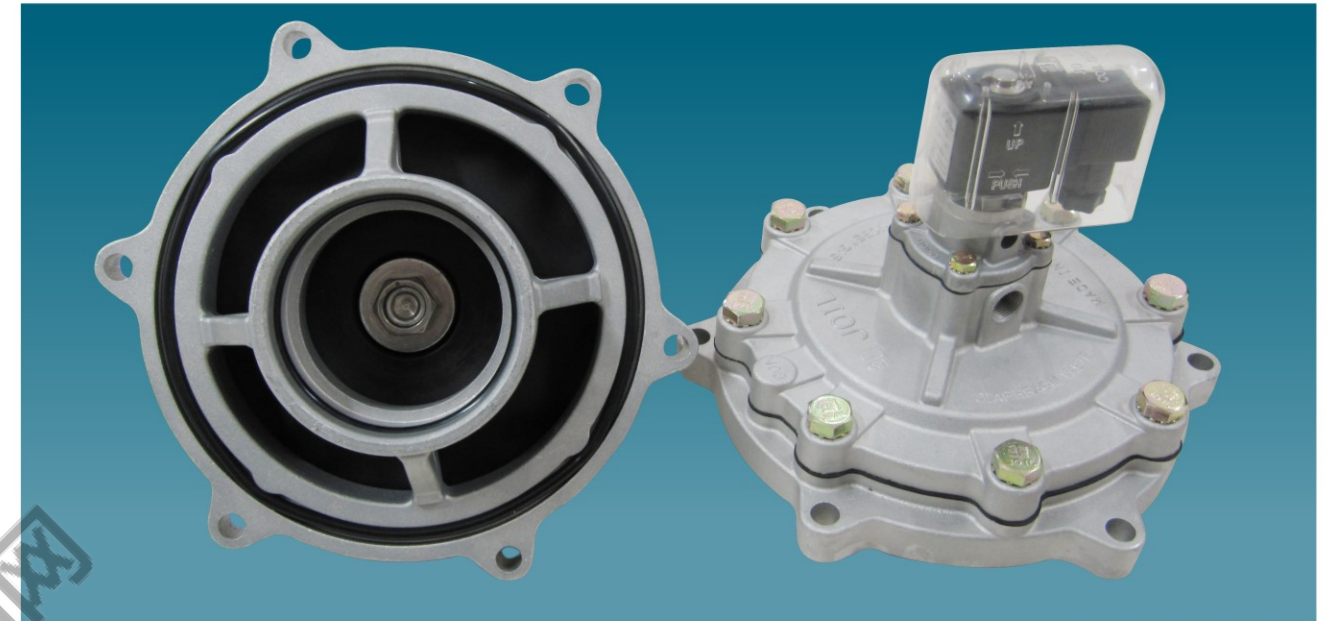
螺纹型:JISI40(D)

序号	零件目录
1	阀体
2	主膜片
3	主弹簧
4	阀盖
5	螺栓(M8)
6	副膜片
7	副弹簧
8	副阀盖
9	螺栓(M6)
10	磁芯管底座
11	活塞
12	活塞弹簧
13	管芯
14	弹性圈
15	方形盖
16	固定螺钉(M4)
17	电磁线圈
18	卡片
19	线圈垫
20	接线盒
21	固定螺钉(M3)
22	密封垫
23	弹性圈
24	螺帽
25	接线端子
26	活塞垫
27	O型圈
28	进气孔

NO	PARTS LIST
1	BODY
2	MAIN DIAPHRAGM
3	MAIN SPRING
4	CONNECTION COVER
5	HEXAGON BOLT(M8)
6	SECONDARY DIAPHRAGM
7	SECONDARY SPRING
8	SECONDARY COVER
9	HEXAGON BOLT(M6)
10	TUBE SUPPORT
11	PLUNGER
12	PLUNGER SPRING
13	CORE TUBE
14	TENSION SPRING
15	SQUARE TUBE
16	BOLT(M4)
17	SOLENOID COIL
18	CLIP
19	COIL PACKING
20	COIL TERMINAL COVER
21	BOLT(M3)
22	HOLDER PACKING
23	HOLDER PACKING WASHER
24	HOLDER BOLT
25	TERMINAL SET
26	PLUNGER PACKING
27	O-RING
28	AIR HOLE PIN

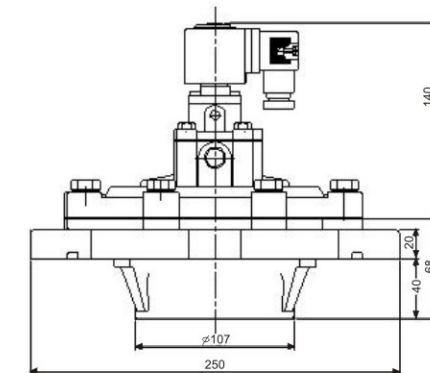
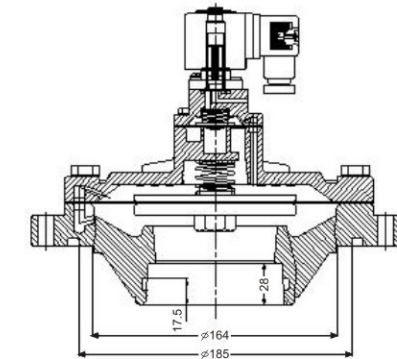
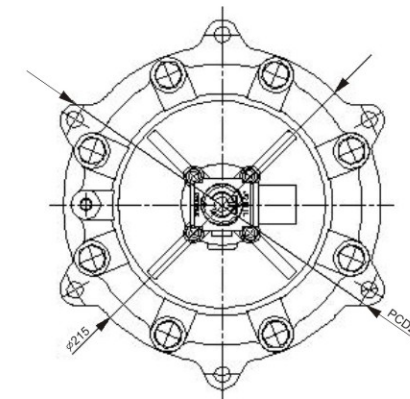


淹没式电磁脉冲阀



特点

淹没阀专为大型除尘系统的应用而设计，具有高流量、长寿命、快速开/关切换的特点；高品质膜片寿命大于300万次；便于直接安装于气包上；电磁阀接线符合国际标准（DIN接线插头）；工作电压：DC24V AC220V/50HZ（其它电压请联系销售部门，DC24V电压的线圈功率为26W）。



规格尺寸(mm)

型号	口径	cv值	过滤面积(m ²)
JIH1 40	1½"	71.5	27.8-32
JIH1 50	2"	108	31.5-40.3
JIH1 80	3"	230.3	60.2-75.6
JIH1 90	3½"	270	65-102
JIH1 100	4"	301.8	101-120.5



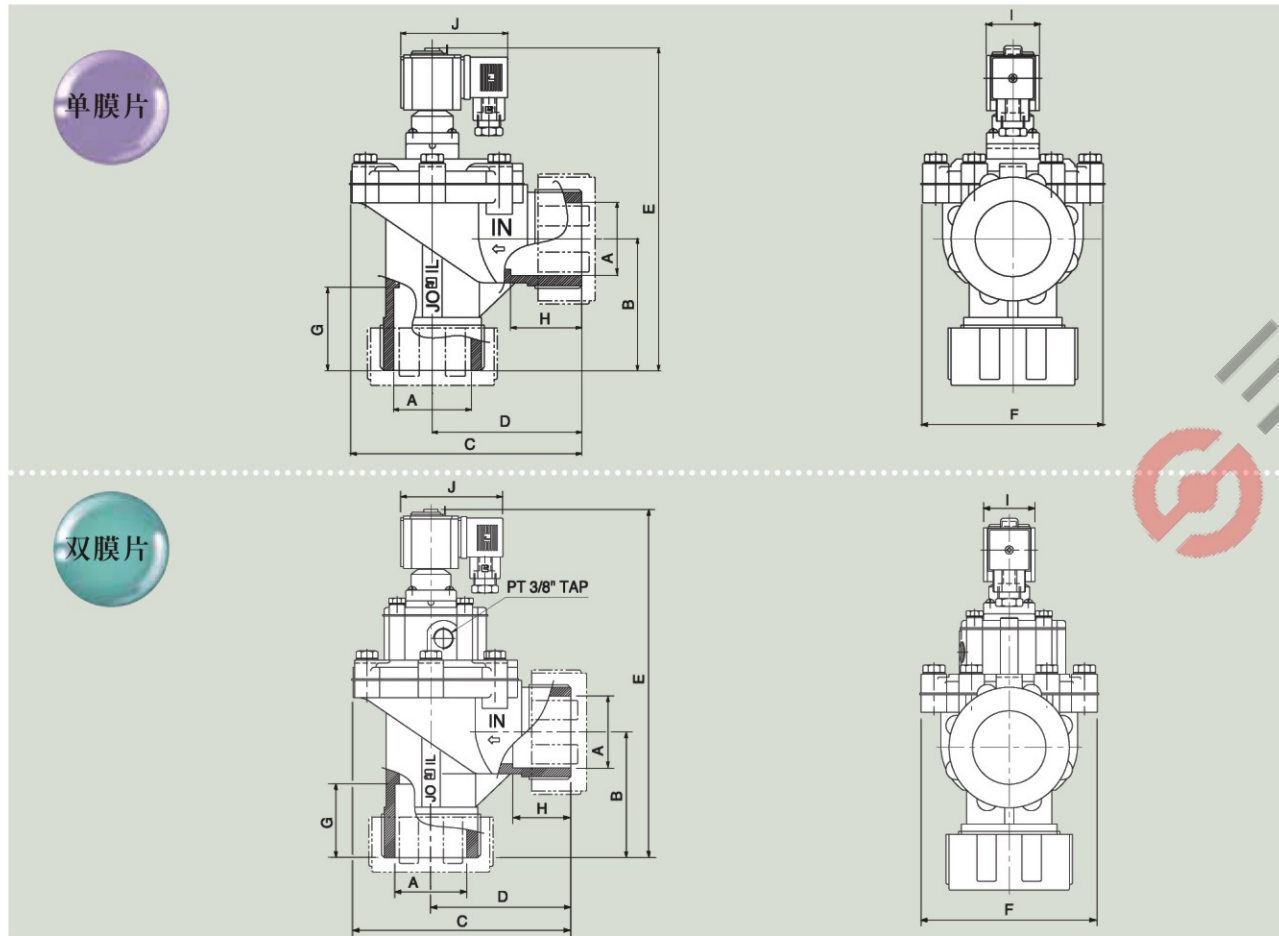
特点

集成旋压快速接头设计,便于安装,无需螺纹连接管;高品质膜片,耐磨损、长寿命,使用寿命大于300万次;电磁阀接线符合国际标准(DIN接线插头);电磁脉冲阀专为除尘设备应用而设计,具有高流量、长寿命;快速开/关切换的特点,从而保证可靠、经济的工作;工作电压:DC24V AC220V/50HZ(其它电压请联系销售部门,DC24V电压的线圈功率为26W)。



特点

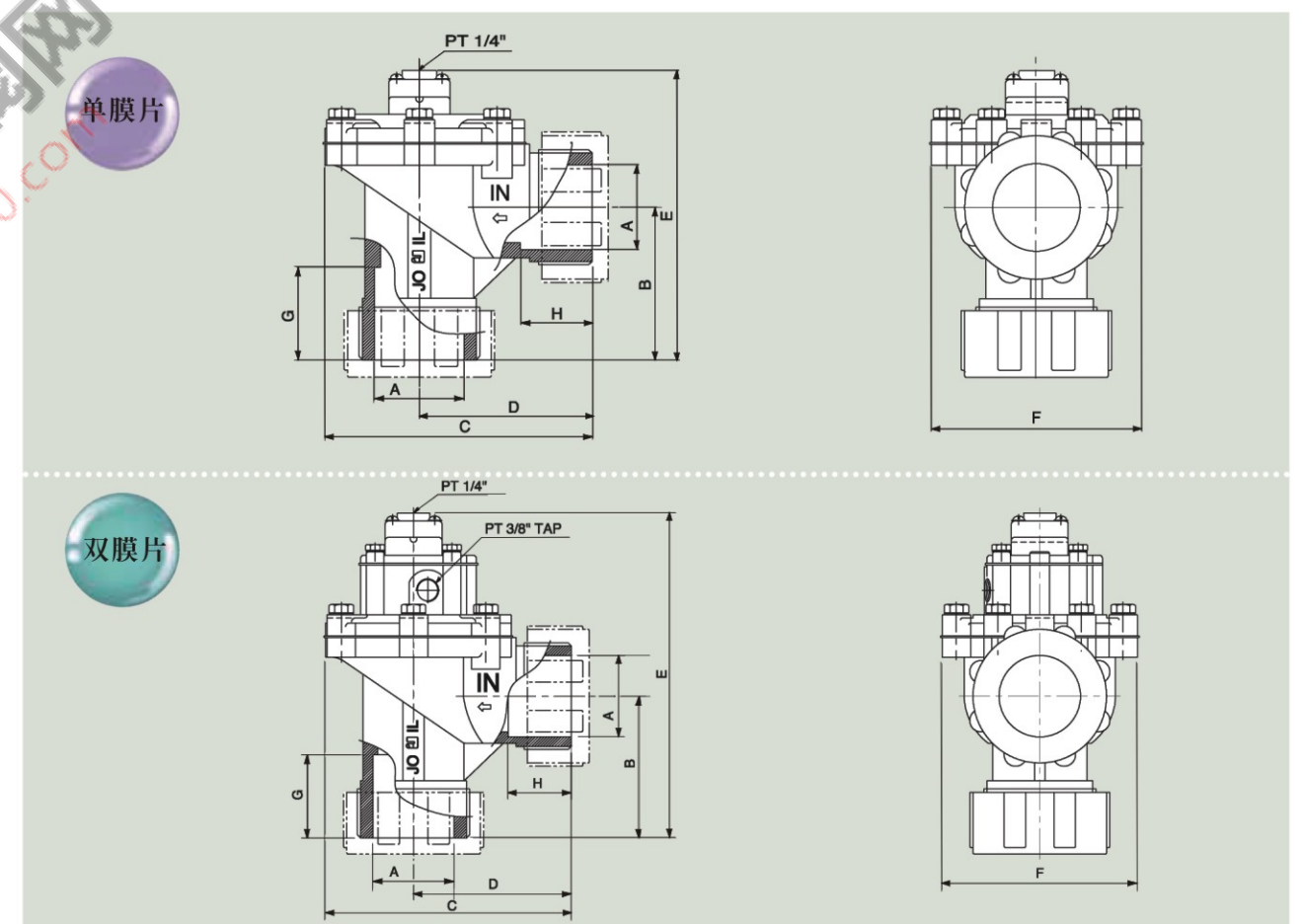
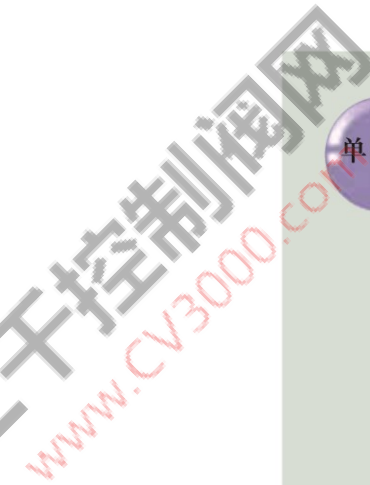
电磁阀远离隔膜阀,避免严酷的工矿环境下电磁阀工作异常,确保电磁阀可靠工作;集成旋压快速接头设计,便于安装,无需螺纹连接管;高流量,角形阀体,以及特殊的隔膜组件给了除尘器设备应用所需的独特操作。



规格尺寸(mm)

型号	cv值	操作压力		口径 A	B	C	D	E	F	G	H	I	J	膜片数量	重量 (kg)
		最小	最大												
JICI 20	14.3	0.5	8	3/4"	60.5	101.5	69.5	161	64	39.5	32	35	70	1	0.75
JICI 25	24.4	0.5	8	1"	70	118	78	180	80	38	32	35	70	1	1.15
JICI 40(S)	58.4	0.5	8	1 1/2"	88	151.5	97	212	121	53	40	35	70	1	1.9
JICI 40(D)	60.9	0.5	8	1 1/2"	88	151.5	97	245	121	53	40	35	70	2	2.14

S代表单膜片D代表双膜片



规格尺寸(mm)

型号	cv值	操作压力		口径 A	B	C	D	E	F	G	H	膜片数量	重量 (kg)
		最小	最大										
JICR 20	14.3	0.5	8	3/4"	60.5	101.5	69.5	114	64	39.5	32	1	0.55
JICR 25	24.4	0.5	8	1"	70	118	78	133	80	38	32	1	1
JICR 40(S)	58.4	0.5	8	1 1/2"	88	151.5	97	165	121	53	40	1	1.75
JICR 40(D)	60.9	0.5	8	1 1/2"	88	151.5	97	198	121	53	40	2	1.95

S代表单膜片D代表双膜片



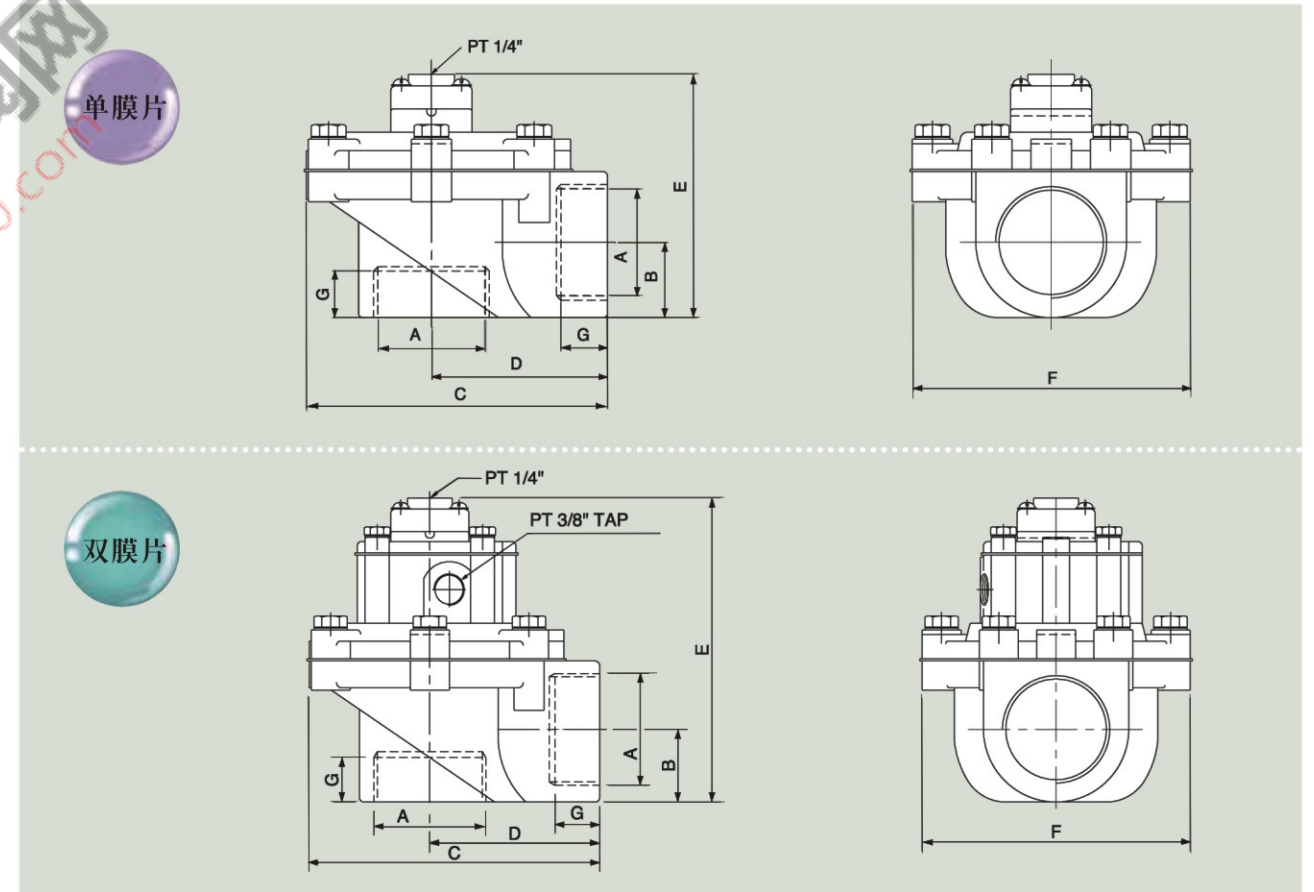
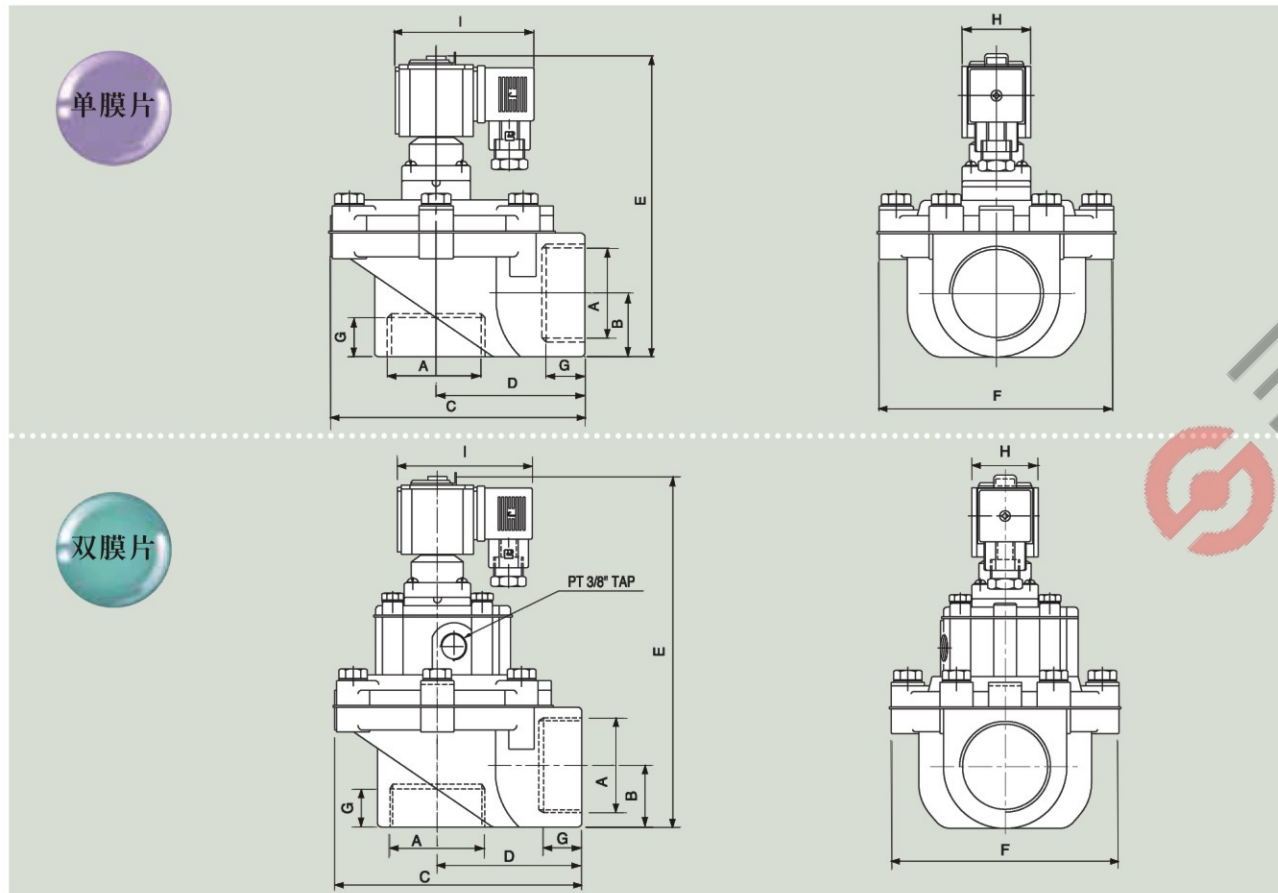
特点

高品质膜片,耐磨损、长寿命,使用寿命大于300万次;电磁脉冲阀专为除尘设备应用设计,具有高流量、长寿命;快速开/关切换的特点,从而保证可靠、经济的工作;电磁阀接线符合国际标准(DIN接线插头);工作电压:DC24V AC220V/50HZ(其它电压请联系销售部门,DC24V电压的线圈功率为26W)。



特点

电磁阀远离隔膜阀,避免严酷的工矿环境下电磁阀工作异常,确保电磁阀可靠工作;高流量,角形阀体,以及特殊的隔膜组件给了除尘器设备应用所需的独特操作;高品质膜片,耐磨损、长寿命,使用寿命大于300万次。



规格尺寸(mm)

型号	cv值	操作压力		口径 A	B	C	D	E	F	G	H	I	膜片 数量	重量 (kg)
		最小	最大											
JISI 20	14.3	0.5	8	PT $\frac{3}{4}$ "	19	82	50	117	64	14	35	70	1	0.5
JISI 25	24.4	0.5	8	PT1"	23	102	61.5	128	80	16	35	70	1	0.75
JISI 32	47	0.5	8	PT1 $\frac{1}{4}$ "	29.5	130	76	148	121	18	35	70	1	1.15
JISI 40	58.4	0.5	8	PT1 $\frac{1}{2}$ "	31.5	130	76	154	121	20	35	70	1	1.2
JISI 50	97.6	0.5	8	PT2"	40	185	111	209	167	28	35	70	2	2.5
JISI 65	145.4	0.5	8	PT2 $\frac{1}{2}$ "	48.5	210	125	227	190	28	35	70	2	3.6

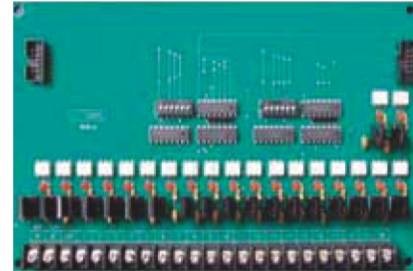
规格尺寸(mm)

型号	cv值	操作压力		口径 A	B	C	D	E	F	G	膜片 数量	重量 (kg)
		最小	最大									
JISR 20	14.3	0.5	8	PT $\frac{3}{4}$ "	19	82	50	70	64	14	1	0.3
JISR 25	24.4	0.5	8	PT1"	23	102	61.5	81	80	16	1	0.55
JISR 32	47	0.5	8	PT1 $\frac{1}{4}$ "	29.5	130	76	101	121	18	1	0.93
JISR 40	58.4	0.5	8	PT1 $\frac{1}{2}$ "	31.5	130	76	107	121	20	1	1
JISR 50	97.6	0.5	8	PT2"	40	185	111	162	167	28	2	2.30
JISR 65	145.4	0.5	8	PT2 $\frac{1}{2}$ "	48.5	210	125	180	190	28	2	3.4

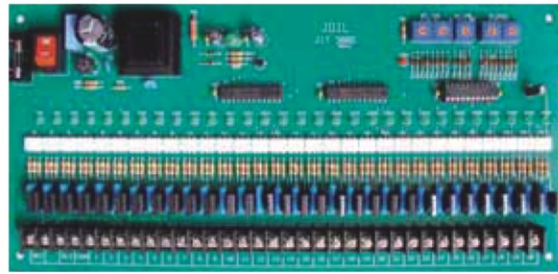
脉冲控制仪



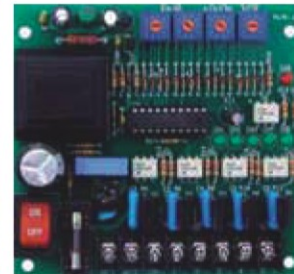
JIT-200D (12, 15, 17, 20P)



JIT-200D SECONDARY



JIT-300D (25, 30P)



JIT-50D (3, 4, 5P)



JIT-100D (DC24V, 6P, 10P)

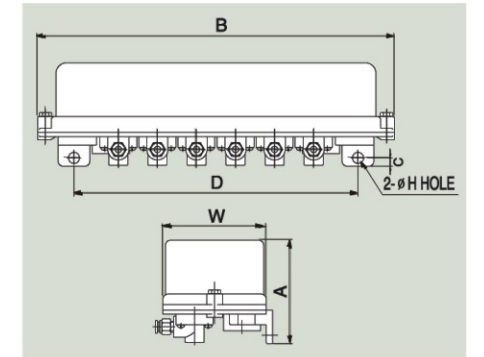
规格尺寸(mm)

电压	型号	输出点数	开孔尺寸	重量(kg)	
				净重	毛重
AC 100~240V 50/60Hz	JIT-50D	3P, 4P, 5P	100×90(90×80)	0.16	0.80
	JIT-100D 精巧型	6P, 10P	169×102(160×93)	0.35	2.13
	JIT-100D 常规型	6P, 10P			
	JIT-200D	12P, 15P, 17P, 20P	208×140(193×125)	0.43	2.2
	JIT-200D SLAVE	20P			
	JIT-300D	25P, 30P	287×139(271×123)	0.5	2.3
DC24V	M160T+PC100	10P, 16P	206×176(193×125)	0.55	3.06
	JIT-60DC	6P	162×112(140×70-...)	0.35	2.3
	JIT-100DC	10P	208×139(193×125)	0.43	2.25

概述

- 朝日公司JIT系列脉冲控制仪是专为脉冲除尘系统而设计的首选系列，分为精巧型和常规型两种；
- 独特设计,适用于控制DC24V AC220V电磁脉冲阀；
- 即使在无保护盖时,也具备防危险触摸保护；
- 朝日公司JIT系列脉冲控制仪有时序控制和压差控制两种方式,尽最大可能满足客户的需求。

电磁阀组



可选电压:DC24V

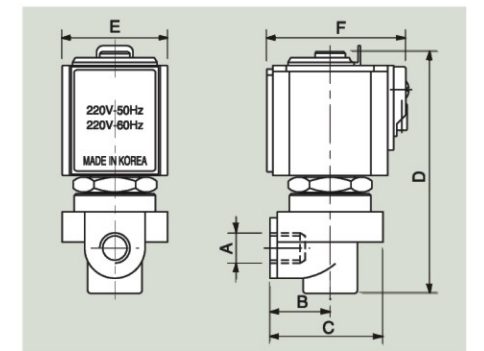
规格尺寸(mm)

型号	A	B	C	D	H	W	重量(kg)	电磁阀数量
JIE - 8	98	338	8	269	10	98	2.8	1p ~ 8p
JIE - 10	98	410	8	350	10	125	4.5	9p ~ 12p

标准电压&可选附件

型号	电压	电磁阀数量	口径	气源管尺寸	
JIE - 810	110V	1P ~ 8P	PT 1/4"	20, 25(A)	32, 40, 50, 65(A)
JIE - 820	220V	1P ~ 8P		∅6	∅8
JIE - 1010	110V	9P ~ 12P	PT 1/4"	∅6	∅8
JIE - 1020	220V	9P ~ 12P		∅6	∅8

先导电磁阀



可选电压:DC24V

规格尺寸(mm)

型号	电压	A(口径)	B	C	D	E	F	重量(kg)
JIES 301	110V	PT 1/4"	20	38	81	35	45	0.28
JIES 302	220V	PT 1/4"	20	38	81	35	45	0.28

电加热电磁阀组

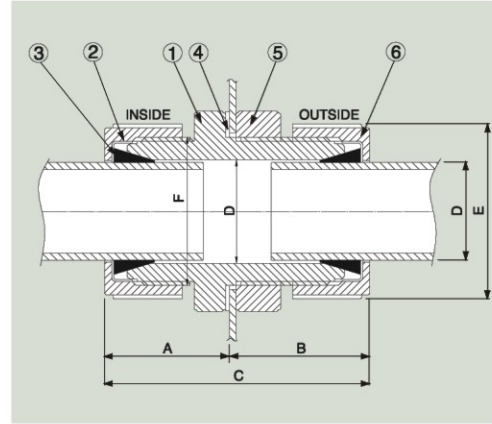
(仅适用于交流电压)



型号	电压	详细说明
JIEH	110V 220V	12~10℃ START /24℃ OFF

JIEH电磁阀组安装了电加热装置,能自动控制温度在10℃以上和24℃以下,为了防止在寒冷的冬天温度波动电磁阀组出现故障。

JICN 连接件



规格尺寸(mm)

型号	接管尺寸	A	B	C	D	E	F	重量kg	开孔尺寸
JICN 20	3/4"	47	49	96	∅28.5	56	∅40.6	0.4	∅43
JICN 25	1"	55	58	113	∅36	69	∅52.7	0.75	∅55
JICN 40	1 1/2"	61	71	132	∅50	92	∅68.6	1.35	∅71
JICN 50	2"	73	78.5	151.5	∅61.5	115	∅88	2.2	∅91

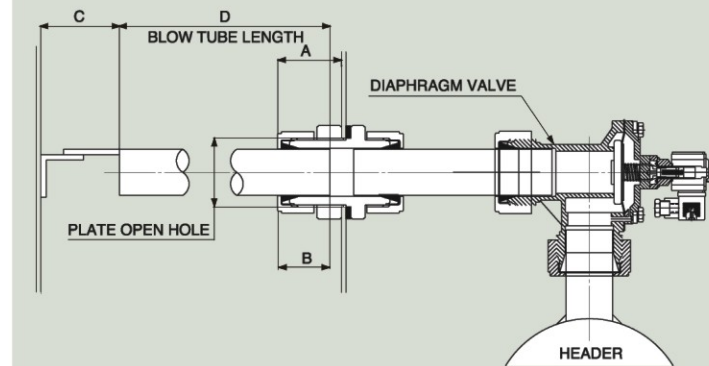
概述

- 电磁阀保护罩是由聚碳酸酯做成,具有良好的耐热和耐酸性,给电磁脉冲阀的线圈提供完美的保护;
- 选用朝日电磁阀保护罩,无需为除尘设备加装防雨罩,大大节省了除尘设备的成本,降低了费用支出;
- 电磁阀保护罩上标明了安装箭头,安装、拆卸非常简易。

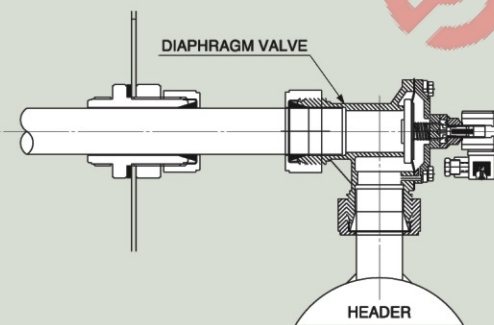


参数	详细说明
材质	聚碳酸酯
操作温度范围	-100℃~200℃
特性	耐热、耐酸、耐碱
颜色	透明
重量	40克
型号	JISP-40C

설치방법(1안)

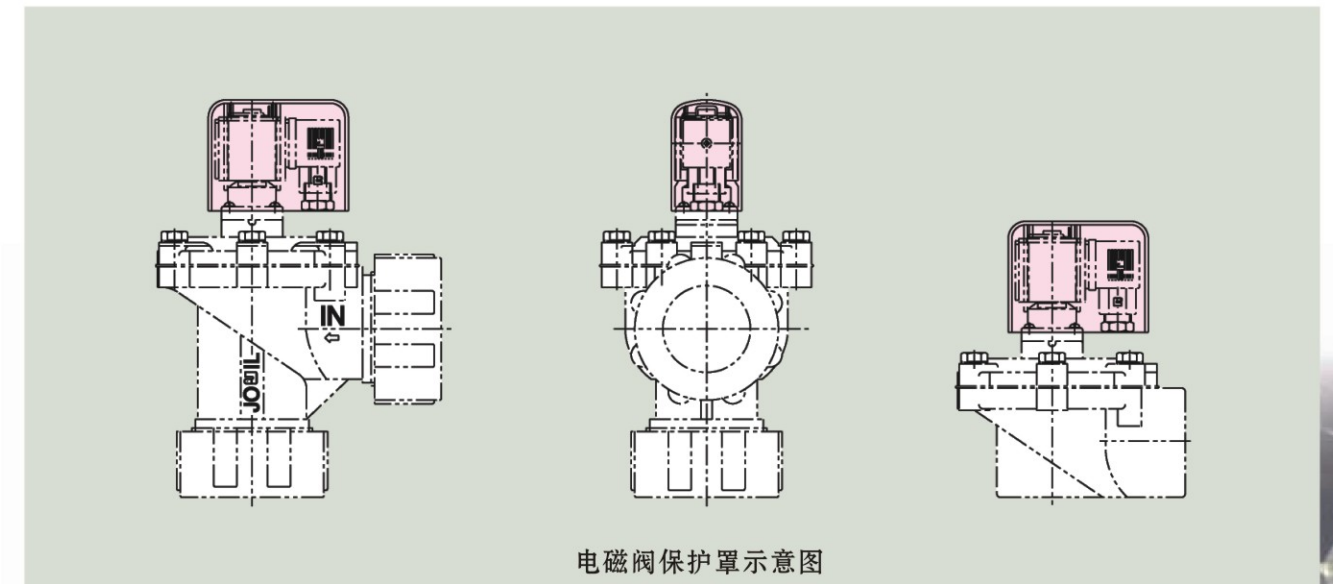


설치방법(2안)



规格尺寸(mm)

型号	A	B	C	D 公差
JICN 20	42	35	45	(±5)
JICN 25	50	40	50	(±5)
JICN 40	56	45	55	(±5)
JICN 50	62	50	60	(±5)



电磁阀保护罩示意图



朝日电磁脉冲阀现场常见故障及解决方法

A 阀门漏气或者不能快速关闭			
编号	现象	常见原因	解决方法
1	个别脉冲阀在安装后常开,从阀门出气口通过喷吹管漏气。电磁线圈发烫。	<ul style="list-style-type: none"> 线圈常通电。 	<ul style="list-style-type: none"> 用电表测量线圈是否常通电。检查脉冲信号控制系统,以更正错误接线或者PLC编程出错。
2	个别脉冲阀在安装后常开,从阀门出气口通过喷吹管漏气。电磁线圈没有通电。	<ul style="list-style-type: none"> 大隔膜破裂。 大隔膜垫片或者出气口端面之间有焊渣、杂物,不能密封。 大隔膜垫片或者出气口端面的表面有凹孔,密封不严。 气包中的喷吹管有破洞(淹没式阀门安装),导致气体不经过阀门而直接灌入喷吹管。 	<ul style="list-style-type: none"> 更换膜片。 清除杂物 更换膜片或者整个脉冲阀(如果是阀门缺陷,免费更换)。 修补或者更换喷吹管。
3	个别脉冲阀通电后,阀门关不死,隔膜不能复位,从阀门出气口通过喷吹管漏气。电磁线圈发烫。	<ul style="list-style-type: none"> 脉冲宽度的控制时间过长,线圈长时间通电,产生电磁记忆现象,导致电磁先导阀内的推杆不能复位,膜片不能关闭,气包内剩余压力太低,补气不足。 	<ul style="list-style-type: none"> 检查脉冲宽度的输入,调节脉冲宽度范围为100ms-200ms。 更换掉已经产生电磁记忆的电磁先导阀线圈。
4	个别脉冲阀在安装后从大阀门排气孔漏气。电磁线圈没有通电。	<ul style="list-style-type: none"> 推杆被撞歪,小隔膜与其上盖受到损坏。 推杆内的小弹簧错位被卡死。 电磁阀"O"圈遗失,导致阀体不能密封。 小隔膜破损。 小出气孔道上有裂缝,导致气体从裂缝中漏出。 	<ul style="list-style-type: none"> 更换推杆,如有必要,更换整个小膜片的上盖。 拆开推杆组件,重新安装推杆内的小弹簧。或者更换推杆组件。 更换推杆组件,里面包含"O"圈。 更换小隔膜。 更换整个阀门的小隔膜阀盖。
5	双闷头阀门进出口处漏气。	<ul style="list-style-type: none"> 阀门连接喷吹管的闷头内固定铁环遗失,导致压不紧闷头密封圈。 双闷头连接阀门的连接管没有插入到阀体内的台阶。 	<ul style="list-style-type: none"> 向经销商索取,补齐闷头内固定铁环。 插入连接管到阀体内的台阶,使之密封良好,然后拧紧闷头。
6	阀门受腐蚀破裂后漏气。	<ul style="list-style-type: none"> 现场为易腐蚀环境,选用铝合金的阀门壳体材质不正确。 	<ul style="list-style-type: none"> 选用具有耐腐蚀的不锈钢脉冲阀。

B 阀门通电后不能打开			
编号	现象	常见原因	解决方法
1	个别阀门通电后打不开,电磁线圈不动作。	<ul style="list-style-type: none"> 供电电压不匹配。 脉冲宽度太短,导致阀门开启时间太短。 电磁线圈没有供电或烧坏。 推杆被撞歪,小隔膜与其上盖受到损坏。 推杆内的小弹簧错位被卡死。 	<ul style="list-style-type: none"> 检查脉冲控制信号的电压,是否与电磁线圈上的电压匹配。特别是直流电压是否由于连接电线太长细而出现电压衰减,不能启动线圈。更换脉冲控制系统。 根据实际情况增加脉冲宽度,建议调节为100ms-200ms。 确定有供电信号到电磁线圈。如有必要需更换线圈。 更换推杆。如有必要,需更换整个小膜片的上盖。 拆开推杆组件,重新安装推杆内的小弹簧,或更换推杆组件。
2	个别阀门通电后打不开,电磁线圈推杆有动作声音,但阀门不能喷吹。	<ul style="list-style-type: none"> 压缩气质量差。现场没有安装水、油污分离三联件,气包下没有排污阀或排污阀很久没有打开过。水和杂物进入阀门,堵死小隔膜导气针和小排气孔。 气包压力太低,膜片上下没有足够压差启动喷吹。 	<ul style="list-style-type: none"> 必须把压缩气质量处理好。连接冷冻干燥,安装三联件,气包安装自动或手动排污阀并定期管理维护。然后拆卸脉冲阀的所有膜片,检查是否已经破裂需要更换,清洁脉冲阀内部管路,或者更换全部脉冲阀。 提高气包压力到0.1MPa以上。
3	个别阀门通电后喷吹声音很弱。	<ul style="list-style-type: none"> 有些厂家在大排气孔处安装了消音器,时间长久积累的粉尘堵塞消音器上的网孔,造成出气孔堵塞。 压力太低。 	<ul style="list-style-type: none"> 拆卸消音器,仔细清洗网孔。或者更换、拆除消音器。 增加气包压力。
4	在冰点以下寒冷环境运行,脉冲阀不动作。	<ul style="list-style-type: none"> 电磁阀推杆内部结冰,不能动作。 	<ul style="list-style-type: none"> 采用带恒温加热丝的电磁阀组装盒用气控安装脉冲阀。 局部向电磁线圈喷吹热气,使环境温度升高到冰点以上。
5	气控阀工作不正常。	<ul style="list-style-type: none"> 连接电磁组装盒中的先导阀与气控脉冲阀之间的输气管太长,或者堵塞。 	<ul style="list-style-type: none"> 改变组装盒安装位置,使输气管长度在1m以下。