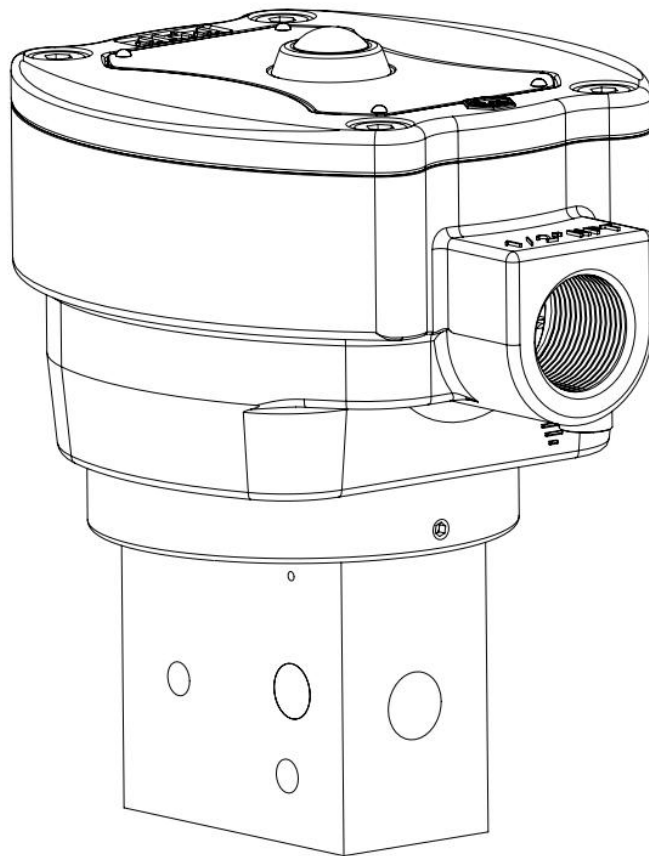




SIL CE

JHJ —
CONTROLS

安全.防水.低功耗



定州宇飞电子科技有限公司

DINGZHOU YUFEI ELECTRONIC TECHNOLOGY CO., LTD

目录

目录	1
公司简介	2
研发实力	3
品质控制	4
S01电磁头	5
S02电磁头	7
S04电磁头	8
S05电磁头	9
S06电磁头	11
S07电磁头	12
S02X本安型电磁头	14
阀体附加功能说明	15
DA系列 直动式电磁阀	16
PA系列 先导式电磁阀	27
冗余系列	40
气控阀	54
GY系列 高压两通电磁阀	56
Z系列二通电磁阀	60
行业应用	64
冗余系列订货型号说明	65
DA/PA系列订货型号说明	66
气控阀订货型号说明	67
GY/Z系列订货型号说明	68

定州宇飞电子科技有限公司位于河北省历史文化古城一定州市，公司自成立之初即专注于电磁阀的开发、研究和生产，致力于高端电磁阀的国产化。迄今为止，公司开发出了直动式电磁阀、先导式电磁阀、冗余系列电磁阀组、智能型总线系列电磁阀等一系列产品。我们正在为全球石化、冶金、海上平台、化工、能源、选矿等行业提供专业的电磁阀综合解决方案。

公司在北京设立了技术研发中心，便于及时的了解行业的发展趋势，接触到世界前沿的生产技术，为用户制定最佳的电磁阀解决方案。

在团队的共同努力下，我们的产品已经服务于中国石化、中海石油、中国石油、中船重工等百余家国内知名企业，产品远销俄罗斯、英国、东南亚等地区。

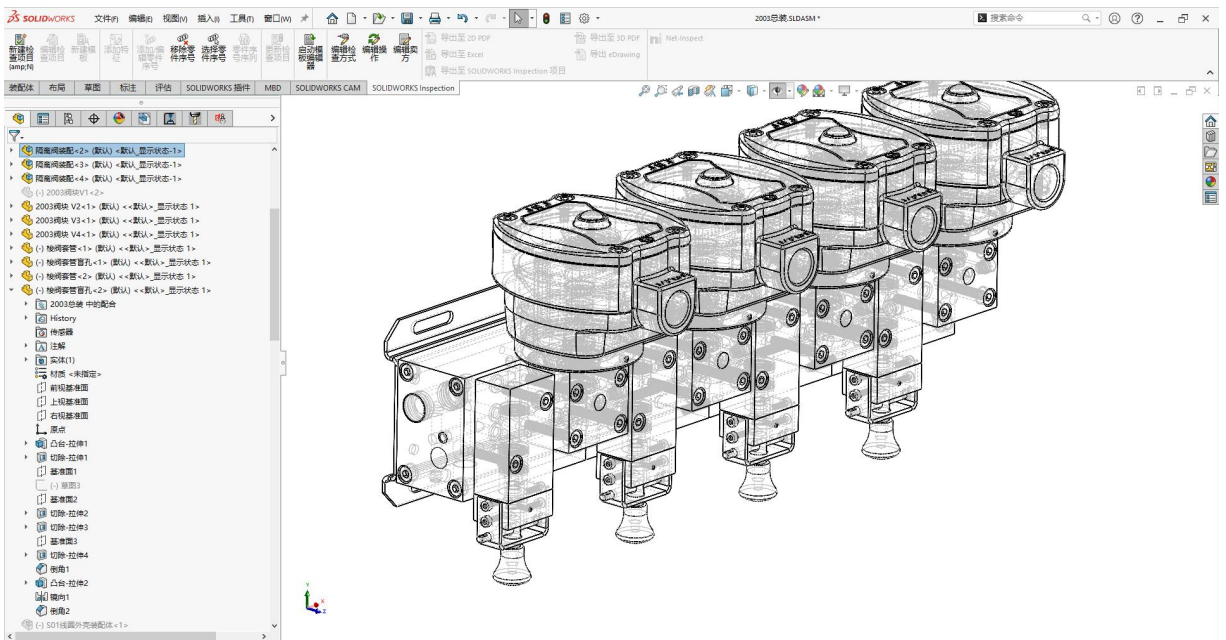
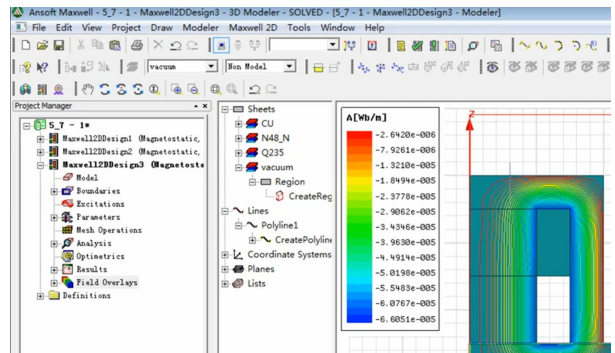
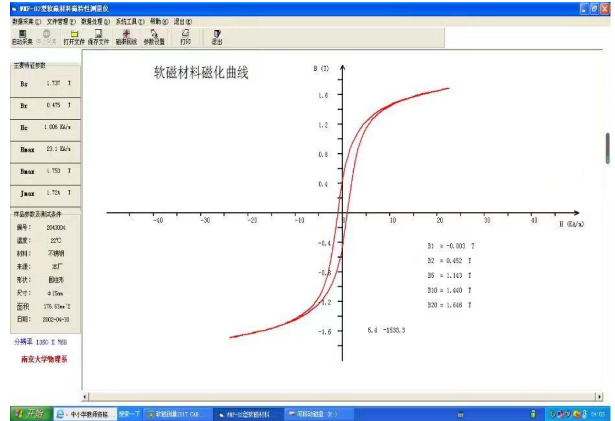
我们的电磁阀产品设计严格执行 IEC61508及GB20438等行业通用功能安全规范和防爆规范。迄今为止，我们已经获得 26 项国家专利。并通过了ISO9001 体系认证、TUV-SIL 功能安全认证，NEPS 防爆认证，CCC认证等。

我们愿携手各界同仁，共同致力于中国制造，中国创造。



研发实力

宇飞电子北京研发中心(RDC)成立于2012年,专注于提供创造性的高端电磁阀产品设计和自动化集成方案。这里汇聚了来自多所知名高校的科研人员,让中国制造成功走向世界。其研究成果涵盖多个领域,包括智能5G、高温高压材料、航空、军工等,为公司面向全球石化、冶金、海上平台、化工、新能源、选矿等行业提供流体控制综合解决方案奠定了坚实的基础。





定州宇飞电子科技有限公司是一家集研发、设计、生产、销售、服务于一体的高端流体控制系统供应商。公司以生产高端的电磁阀为主，采用现代化管理模式，科技化生产方式，拥有包含超高精度的数控机床、次装配生产线、低功耗产品生产线、常规产品生产线以及自主设计开发的自动化测试系统等，可排除人为干扰，对产品进行100%测试，以确保所有部件和成品的品质。公司同时拥有强大的生产管理运维团队和现代化生产管理软件，从计划、生产、检验、测试、发货、验收、售后、客户使用反馈等方面全方位保证产品的稳定及可靠。

定州宇飞电子科技有限公司作为一家研发、生产型的高科技企业，拥有十余种具备自主知识产权的产品，其中零压差直动式结构和先导隔套式结构是我们的核心产品。公司严格按照ISO9001:2015质量管理体系、中国强制性产品认证管理（CCC）的要求，对公司生产涉及到的各个环节进行严格管控，确保产品质量符合国家相关标准及客户要求。

定州宇飞电子科技有限公司已经取得了ISO9001质量管理体系、ISO14001环境管理体系、ISO45001职业健康安全管理体系、TUV-SIL2等一系列相关认证并严格按照相关认证规定，对产品的设计、制造和售后服务全过程进行控制。

定州宇飞电子科技有限公司拥有一流的生产 and 检验设备，二次元检测仪、弹簧测试仪、高低温试验箱、自动化测漏仪、寿命测试系统、盐雾测试仪器、高压测试设备等先进的检测设备，覆盖所有产品和零部件的验证和检测要求。

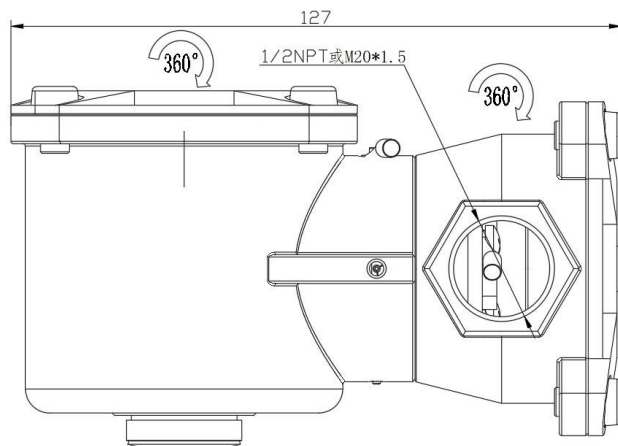
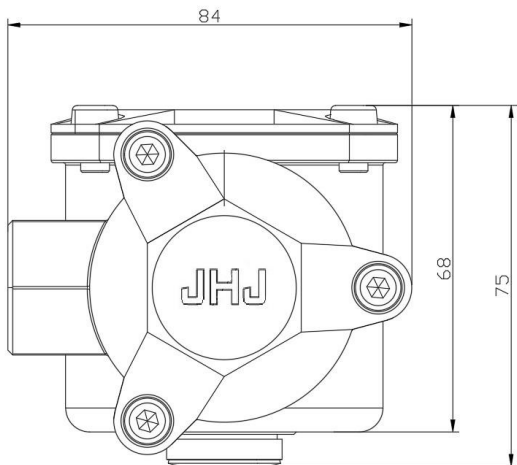
产品特点

- 外壳防爆等级:Ex db IIC T6 Gb/Ex tb IIIC T80°C Db
- 线圈绝缘等级:H级
- 特有的双腔结构, 接线腔和线圈腔体均可360° 旋转
- 接线腔与线圈腔体分隔设计, 有效防止水汽进入线圈腔体
- 螺钉接线端子式的简易配线方式
- 电气接口有1/2" NPT或M20×1.5 可选,
- 防护等级: IP67
- 可搭配直动式、先导式等多种阀体
- DC线圈内置断电保护和峰值溢流元件, 防浪涌元件

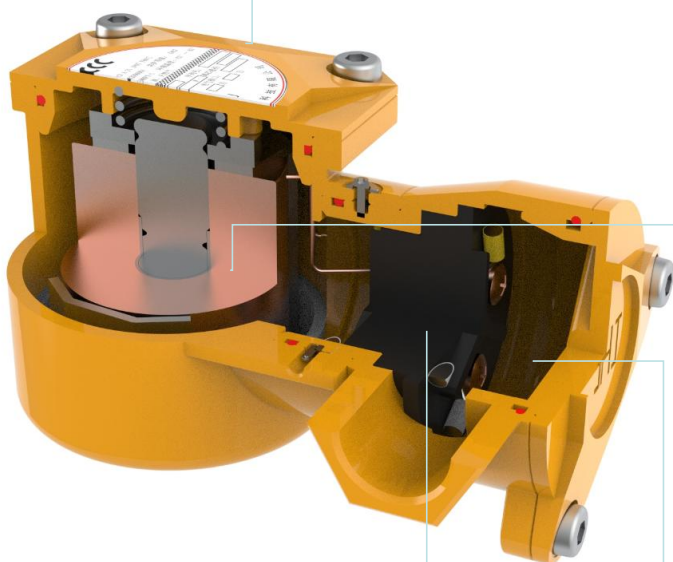


外壳材质	铝合金/316不锈钢 ^①
紧定螺钉	不锈钢
接地螺钉	不锈钢
铭 牌	304不锈钢
工作电压	24V DC, 110V DC, 230V DC, 220V AC
线圈功率	1.8W, 3.7W, 10W ^② , 15W

注: ① 316L材质接线盒可定制; ② 工作接管1/2" 的直动式阀体需搭配≥10W的线圈。



S01双腔结构解析



隔爆外壳设计

- ◆ 防爆等级：Ex db IIC T6
- ◆ 防护等级：IP67
- ◆ 外壳材质：316不锈钢/铝合金

电磁线圈

- ◆ 线圈绕组单独塑封
- ◆ 低功耗设计
- ◆ 峰值溢流元件，防浪涌元件

接线室

- ◆ 铝合金壳体内腔铬酸盐钝化
- ◆ 中性盐雾实验96小时无腐蚀
- ◆ 接线方向360° 旋转，安装简单方便

双腔防水结构设计

- ◆ 接线腔体与线圈腔体采用环氧树脂分隔设计，隔电隔水效果显著

产品特点

- 防爆等级:Ex db mb IIC T6 Gb;Ex tb mb IIIC T80°C Db
- 线圈绝缘等级:H级
- 接线腔与线圈腔体分隔设计, 有效防止水汽进入线圈腔体
- 螺钉接线端子式的简易配线方式
- 电气接口有1/2" NPT或M20×1.5 可选
- 防护等级: IP67
- 可搭配直动式、先导式等多种阀体
- DC线圈内置断电保护和峰值溢流元件

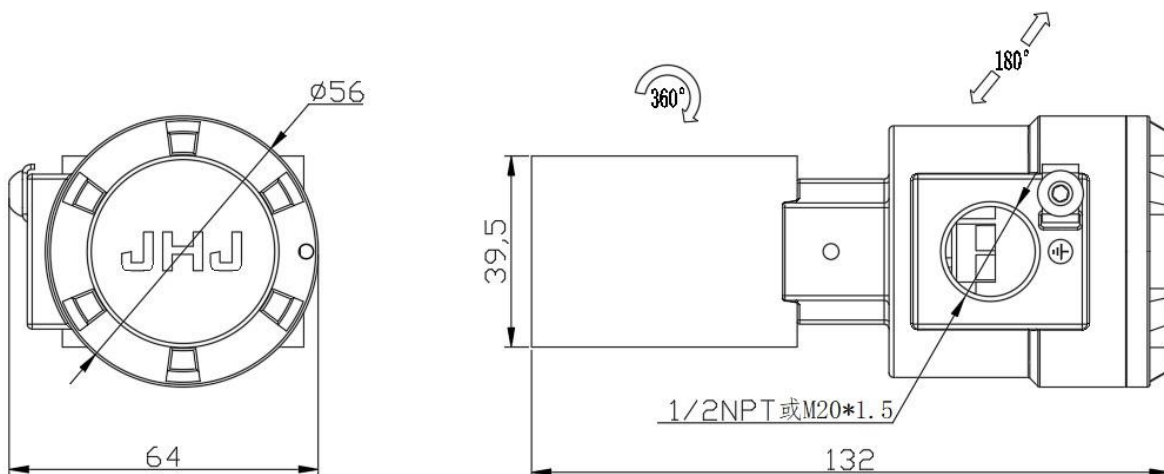


接线盒材质	铝合金/316不锈钢 ^①
防虫排气螺帽	黄铜/不锈钢/铝合金/POM
紧定螺钉	不锈钢
接地螺钉	不锈钢
铭 牌	304不锈钢
工作电压	24V DC, 110V DC, 230V DC, 220V AC
线圈功率	1.4W ^② , 3.7W, 6W, 10W ^③ , 15W, 20W

注: ① 316L材质接线盒可定制;

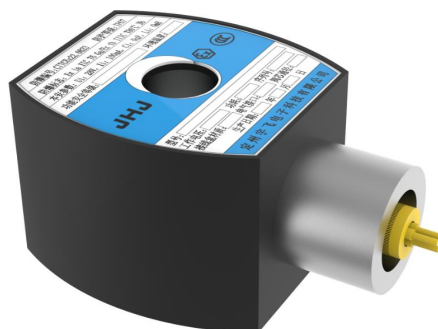
② 功率1.4W的线圈仅适用于先导式阀体;

③ 工作接管1/2" 的直动式阀体需配≥10W 的线圈。



产品特点

- 线圈绝缘等级:H级
- 防护等级: IP66
- 可搭配直动式、先导式等多种阀体
- DC线圈内置断电保护和峰值溢流元件
- 标配引线长度50cm, 0.25mm² ①③
- 标配电气接口1/2NPT

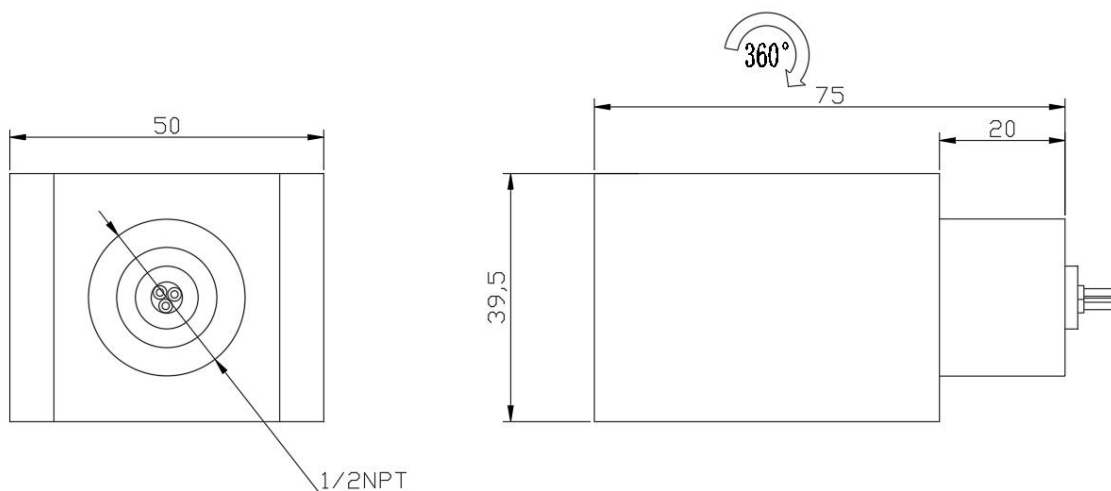


外壳材质	BMC
防虫排气螺帽	黄铜/不锈钢/铝合金/POM
铭 牌	304不锈钢
工作电压	24V DC, 110V DC, 230V DC, 220V AC
线圈功率	1.4W ^② , 3.7W, 10W ^③ , 15W

注: ① 其他引线规格可定制;

② 功率1.4W的线圈仅适用于先导式阀体;

③ 工作接管1/2" 的直动式阀体需搭配≥10W 的线圈。



产品特点

- 防爆等级: Ex db IIC T5/T6 Gb/Ex tb IIIC T95°C/T80°C Db
- 线圈绝缘等级: H级
- 进水报警功能^①
- 线圈潜在故障预警功能^①
- 端子防水结构线圈^①
- 螺钉接线端子式的简易配线方式
- 电气接口有1/2" NPT或M20×1.5 可选
- 防护等级: IP66/IP67
- 可搭配直动式、先导式等多种阀体
- DC线圈内置断电保护和峰值溢流元件, 防浪涌器件

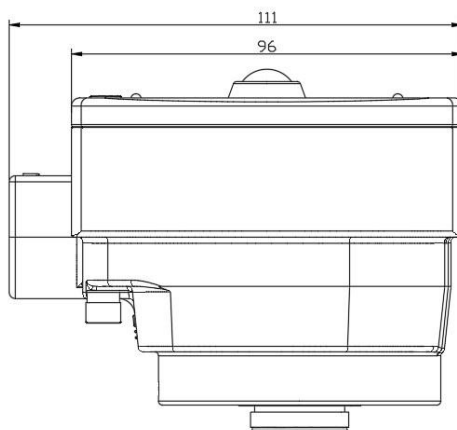
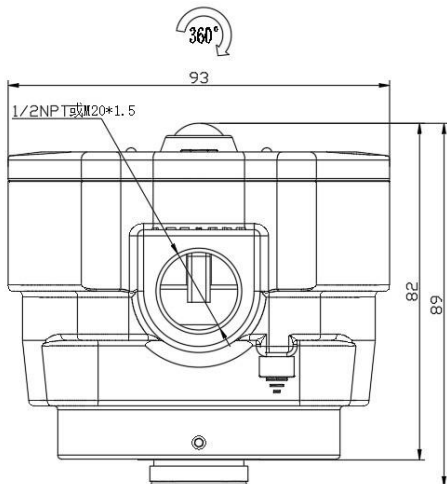


外壳材质	铝合金/316不锈钢 ^②
隔爆视窗	有机玻璃
紧定/紧固螺钉	不锈钢
接地螺钉	不锈钢
铭 牌	304不锈钢
工作电压	24V DC, 110V DC, 230V DC, 220V AC
线圈功率	1.8W, 3.7W, 10W ^③ , 15W

注: ① 均为选配功能, 非标配置, 仅适用于S05线圈;

② 316L材质接线盒可定制;

③ 工作接管1/2" 的直动式阀体需搭配≥10W 的线圈。



产品特点详解

隔爆视窗

隔爆螺纹视窗，采用高强度有机玻璃，透光率高达80%，闪光信号明显易见。

线圈潜在故障预警

配置故障指示灯，可显示线圈工作状态。

进水报警

线圈内部进水时，线圈红灯闪烁报警。

接线室

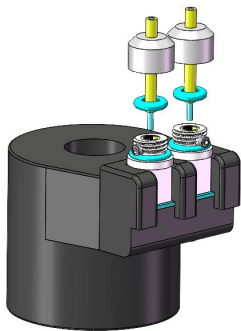
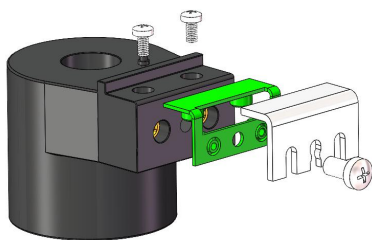
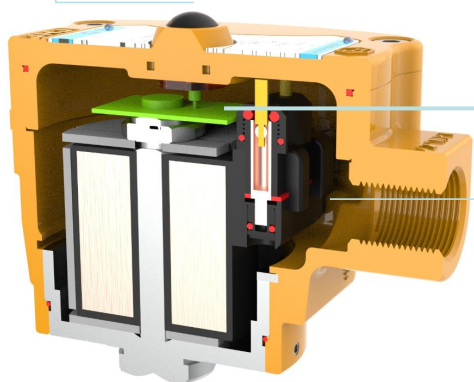
铝合金壳体内腔铬酸盐钝化；中性盐雾实验96小时无腐蚀；接线方向360°旋转，任意角度方便安装。

隔爆外壳设计

隔爆型：Ex db IIC T6；
防护等级：IP66/IP67；
材质：316不锈钢/铝合金。

内置端子防水线圈

线圈绕组单独塑封；
峰值溢流元件，防浪涌元件；
独有的端子防水专利技术。



注：

- 可同时选择线圈故障报警和进水报警两个功能；
- 进水报警不可与端子防水线圈并存；
- 端子防水线圈结构，壳体内部存在流动水也不影响线圈正常工作；
- 端子防水线圈仅可应用于S05防爆外壳。

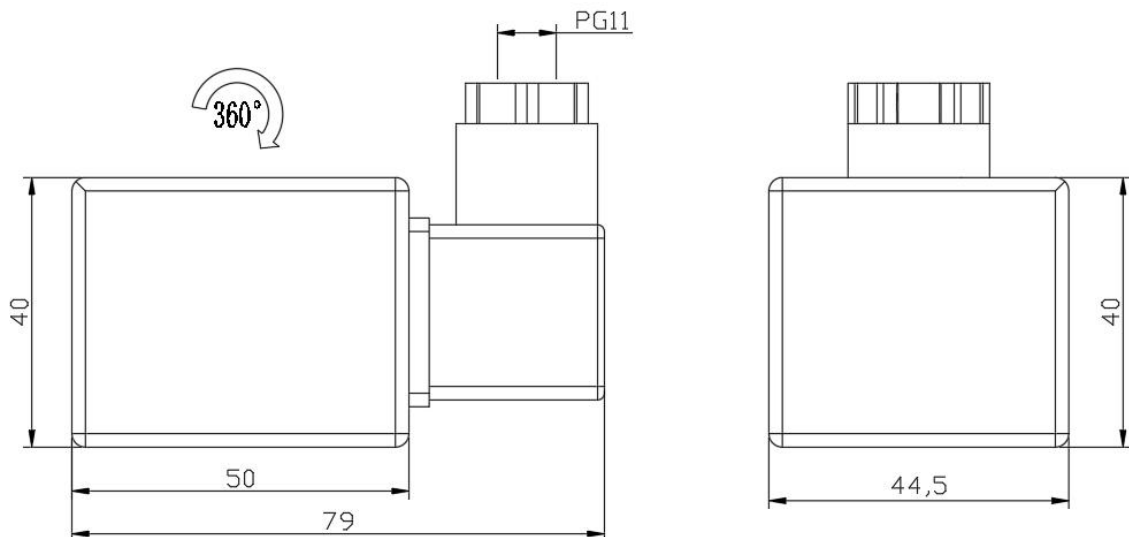
产品特点

- 普通防水线圈
- 线圈绝缘等级:F级
- 电气接口PG11或M18×1.5
- 防护等级为IP54
- 可搭配直动式、先导式等多种阀体
- 适用线缆7-8mm



外壳材质	BMC
铭牌	304不锈钢
工作电压	24V DC , 220V AC
线圈功率	4W, 6W, 10W ^① , 15W, 20W

注：①直动式1/2阀体只能配10W线圈



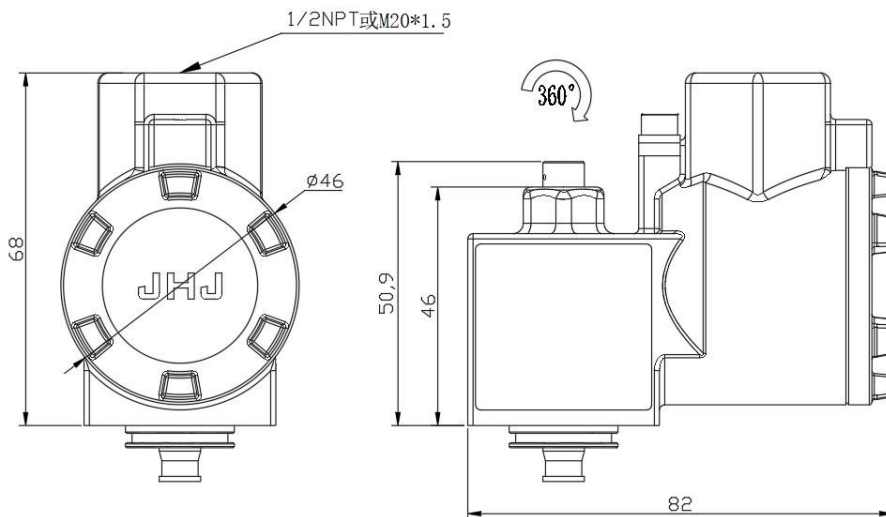
产品特点

- 防爆等级:Ex db IIC T5/T6 Gb/Ex tb IIIC T95°C/T80°C Db
- 线圈绝缘等级:H级
- 螺钉接线端子式的简易配线方式
- 电气接口有1/2" NPT或M20×1.5 可选
- 防护等级: IP67
- 仅可搭配先导式阀体
- DC线圈内置断电保护和峰值溢流元件, 防浪涌器件

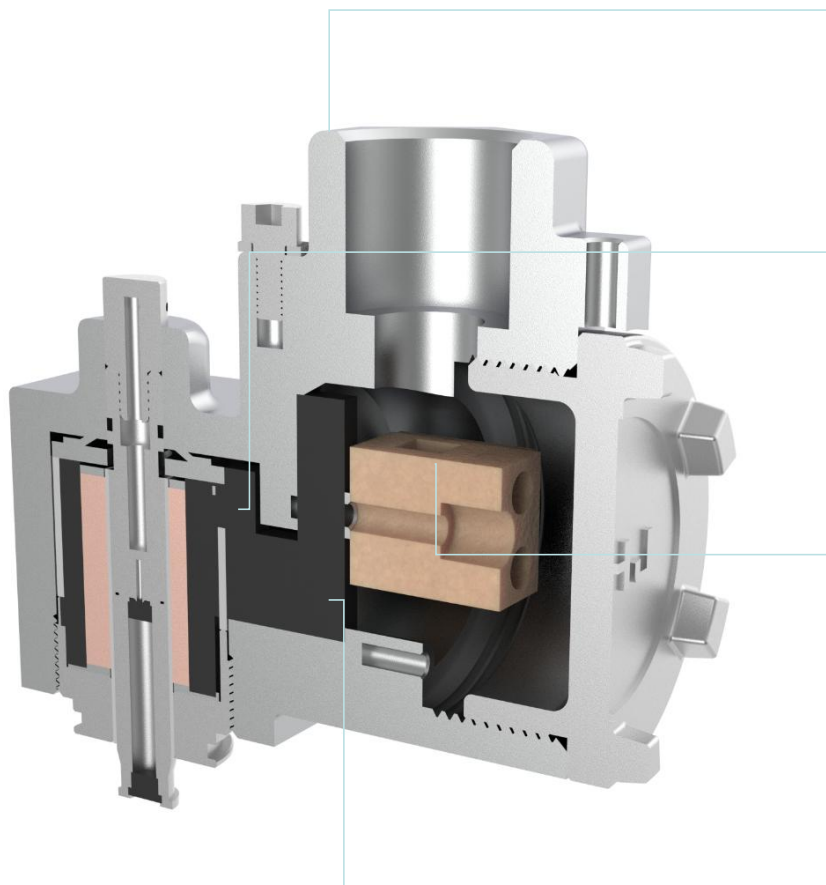


外壳材质	铝合金/316不锈钢 ^①
排气螺母	不锈钢
紧定螺钉	不锈钢
接地螺钉	不锈钢
铭 牌	304不锈钢
工作电压	24VDC , 220VAC
线圈功率	2.5W

注: ① 316L材质接线盒可定制。



产品特点详解



隔爆外壳设计

防爆等级：Ex db IIC T6；
防护等级：IP67；
外壳材质：316不锈钢/铝合金。

电磁线圈

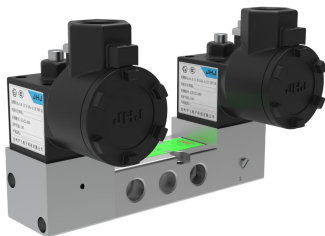
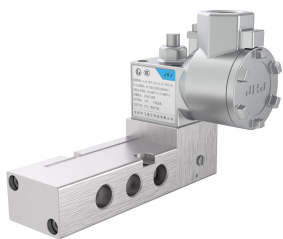
内部线圈环氧树脂胶封，确
保线圈防水性；
低功耗设计2.5W。

接线腔

铝合金壳体内腔铬酸盐钝化；
中性盐雾实验96小时无腐蚀。

防水功能

接线腔体内环氧树脂灌封，
有效隔绝水汽进入线圈，防
水性能优越。



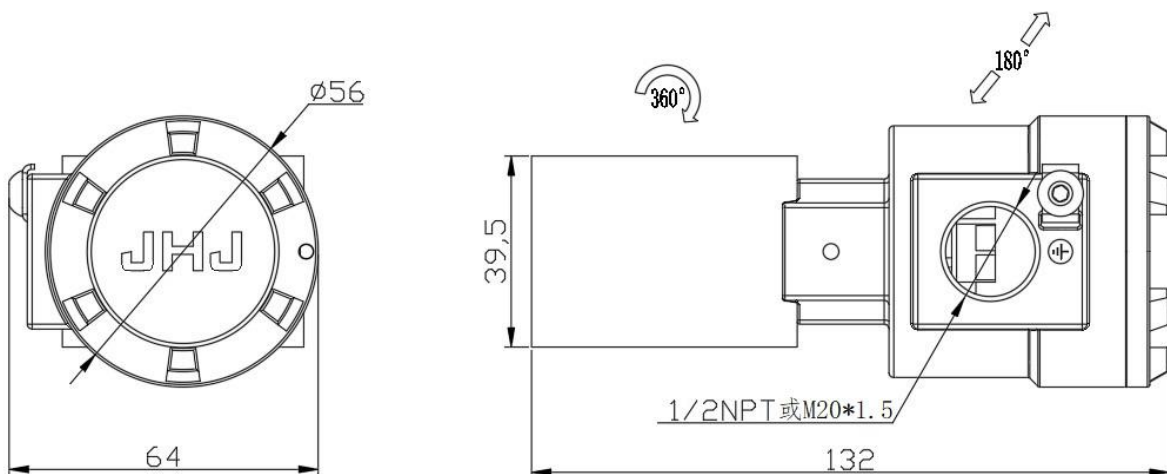
产品特点

- 防爆等级:Ex ia IIC T6 Ga/Ex tb IIIC T80°C Db
- 线圈绝缘等级:H级
- 接线腔与线圈腔体分隔设计, 有效防止水汽进入线圈腔体
- 螺钉接线端子式的简易配线方式
- 电气接口有1/2" NPT或M20×1.5 可选
- 防护等级: IP67
- 可搭配先导式阀体



接线盒材质	铝合金/316不锈钢 ^①
防虫排气螺帽	黄铜/不锈钢/铝合金/POM
紧定螺钉	不锈钢
接地螺钉	不锈钢
铭 牌	304不锈钢
额定电压	24V DC
线圈功率	1.3W
本安参数	Ui: 28V, li: 100mA, Ci: 0uF, Li: 0mA

注: ①316L材质需定制



阀位指示

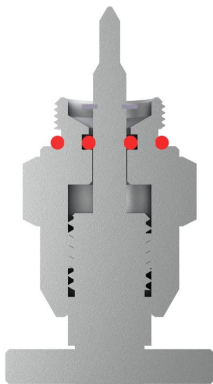


阀位指示

- 在阀门安装调试过程中，可通过阀位指示功能判断电磁阀的状态。
- 减少阀门安装调试、故障排查工作量。
- 阀位指示可就地观察，也可远传。
- 直动式阀体均可选加阀位指示功能

手动操作和手动复位

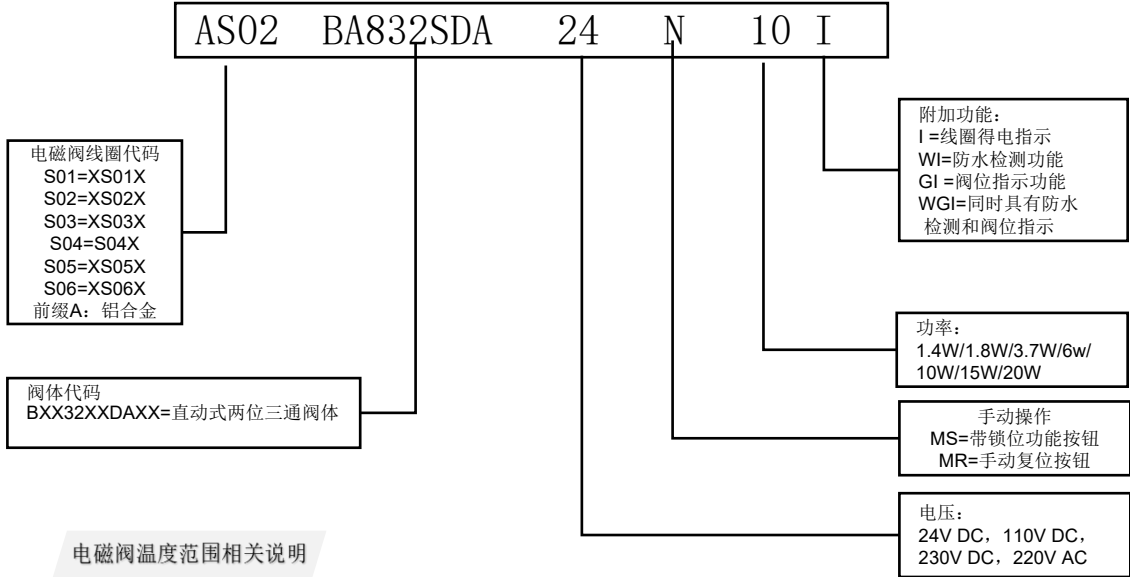
MS



MR



电磁阀选型规则
从每种类别中选择一个代码，便构成完整型号



电磁阀温度范围相关说明

- 阀体的工作温度范围取决于密封件的材质，正常工作情况下介质的性质（例如蒸汽）。
- 电磁头的温度范围取决于线圈的功耗等级和必须遵守的安全规范。
- 电磁阀整体的工作温度介于上述两者的上下限之间。

密封材质	温度范围	介质
NBR 丁腈橡胶（标准型）	-20°C to+80°C	介质空气，水其他介质
HNBR 氢化丁腈（低温型）	-30°C to+90°C	
FPM 氟橡胶	-40°C to+170°C	
VMQ 硅橡胶	-60°C to+130°C	

订货配件



直动式电磁阀消音器为标配

贴面式2位5通标配通用型转接密封圈



SIL

直动式3/2电磁阀



产品概述

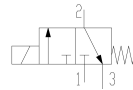
直动式通用型两位三通电磁阀，无最低操作压力要求，广泛用于电力、油气、化工、制药、冶金等行业；平衡提升结构，在最低功率下获得高流量，四氟环导向可减少摩擦，消除粘结现象，从而提供长久的使用寿命。

可选手动复位功能，可选阀位指示功能，铝合金和不锈钢阀体材质可选，316不锈钢阀体适用于高腐蚀性环境，1/4NPT和1/2NPT接口可选，连接方式有管接式和NAMUR式，电磁线圈可选S01、S02、S04、S05、S06系列。

产品特点

- 工作接管口径1/4"NPT和1/2"NPT可选
- 功能安全参照IEC61508或GB20438
- 响应时间：40ms ~ 50ms
- 线圈可长期带电（低功耗型）
- 工作压力：0-10bar
- 控制方式：常开、常闭
- 特有降噪音设计，静音效果40分贝
- 整体结构设计符合IEC规范

接线盒	标配316/铝合金ADC12
阀体	316不锈钢/铝合金
动铁芯	硅钢
导磁管	316不锈钢
静铁芯	软磁合金+表面钝化处理
阀芯弹簧	304不锈钢
密封件	VMQ
压紧螺母	316不锈钢
阀芯	316不锈钢/铝合金/POM
阀芯通径	5.7mm/12mm
压力范围	0-10Bar



SIL

直动式3/2电磁阀

产品详解

可搭配多种电磁头

可根据防爆等级需求搭配
S01、S02、S04、S05、S06
等多种电磁头。

平衡提升结构

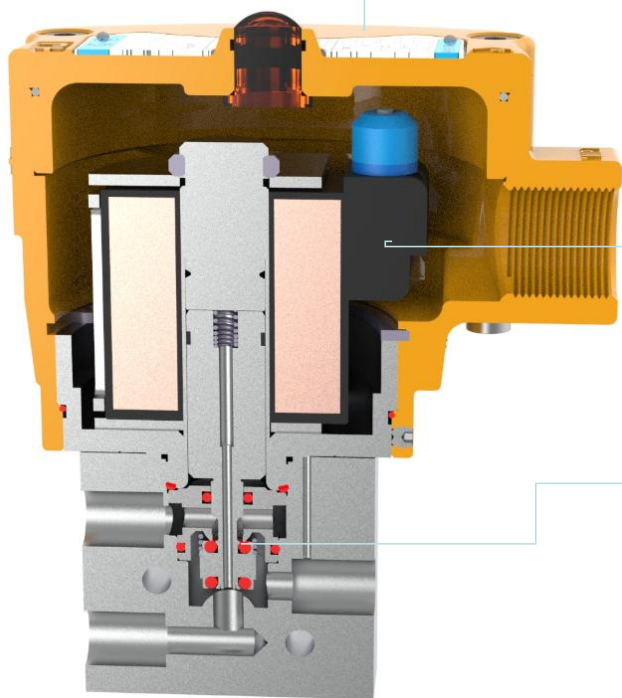
双向密封；
密封性好，无泄露；

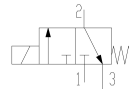
零压差启动，快速响应

动作时间短，可快速响应：
响应时间：40-50ms；

阀位指示

可就地观察阀芯状态，减少
阀门故障排查时间。





SIL

直动式3/2电磁阀

直动式2位3通电磁阀产品



直动2位3通+AS01



直动2位3通+AS02



直动2位3通+AS05



直动2位3通+S06



(1/2) 直动2位3通+S02



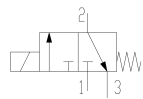
(1/2) 直动2位3通+S05

基本参数

基本参数——直动式2位3通电磁阀

阀体材质	BS (316) //316L®/BA (铝合金)	
工作电压	DC24V / AC110V / AC220V	
工作接管	NPT螺纹、G螺纹、定制螺纹	
	1/4"	1/2"
阀芯通径	5.7mm	12mm
流量系数 (Cv)	0.5	1.5
阀芯结构	常开 (NO) /常闭 (NC) 通用型	
工作压力	0-10bar	
工作介质	水、油、天然气、空气、惰性气体	
密封材质	丁腈橡胶 (NBR)、氢化丁腈 (HNBR)、氟橡胶 (FPM)、硅橡胶 (VMQ)	

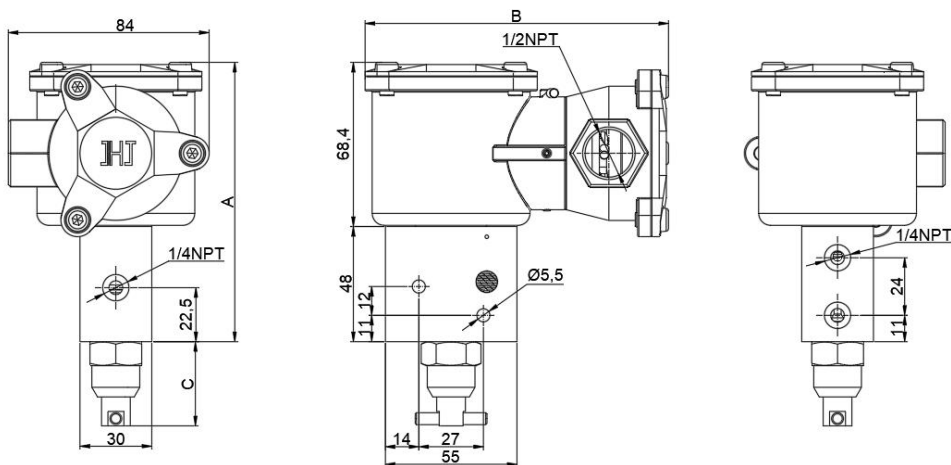
注：①316L材质需要定制



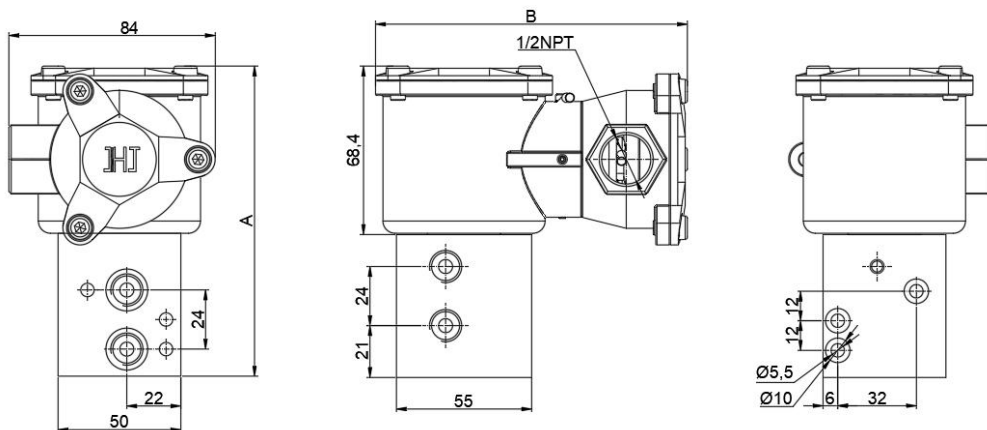
SIL

直动式3/2电磁阀

管接式1/4"阀体配S01线圈外形尺寸图 单位: mm



NAMUR式阀体配S01线圈外形尺寸表 单位: mm



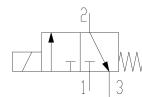
直动2位3通电磁阀外形尺寸表

重量: kg

线圈代码	阀体代码	A	B	C	铝合金	不锈钢
S01	BX832XXDA	116.5	127	35	2.45	2.65
S01	BX832TXXDA	126.5	127	--	2.7	3.16

注1: 尺寸图标注为最大尺寸, 不配手动可忽略手动部分尺寸, NAMUR式阀体不可配手动功能。

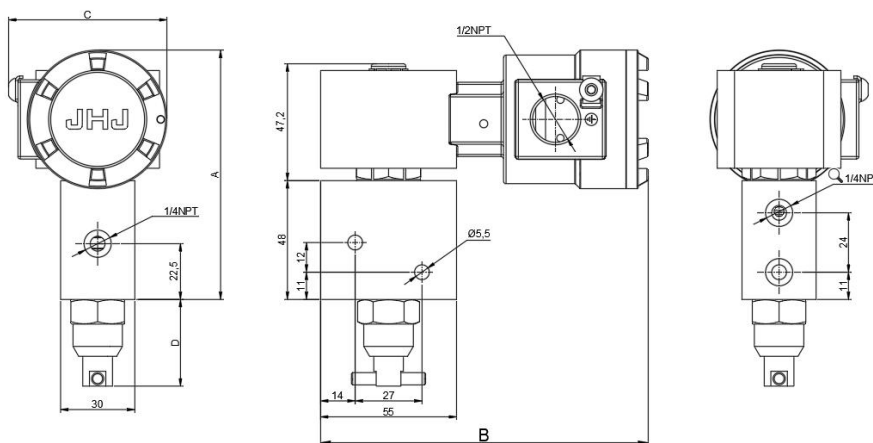
注2: 此表为标配, 在订货示例可自选其他配置, 详情请咨询JHJ销售经理。



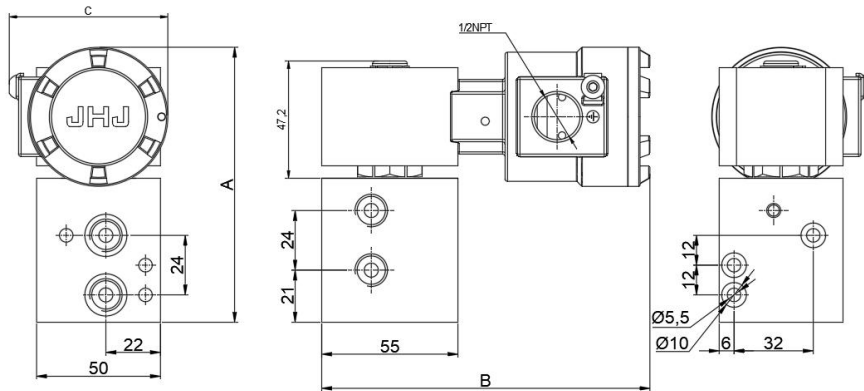
SIL

直动式3/2电磁阀

管接式1/4"阀体配S02线圈外形尺寸图 单位: mm



NAMUR式阀体配S02线圈外形尺寸表 单位: mm



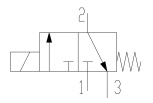
直动2位3通电磁阀外形尺寸表

重量: kg (重量核实)

线圈代码	阀体代码	A	B	C	D	铝合金	不锈钢
S02	BX832XXDA	101	132.5	64	35	2.45	2.65
S02	BX832TXXDA	110	132.5	64	—	2.7	3.16

注1: 尺寸图标注为最大尺寸, 不配手动可忽略手动部分尺寸, NAMUR式阀体不可配手动功能。

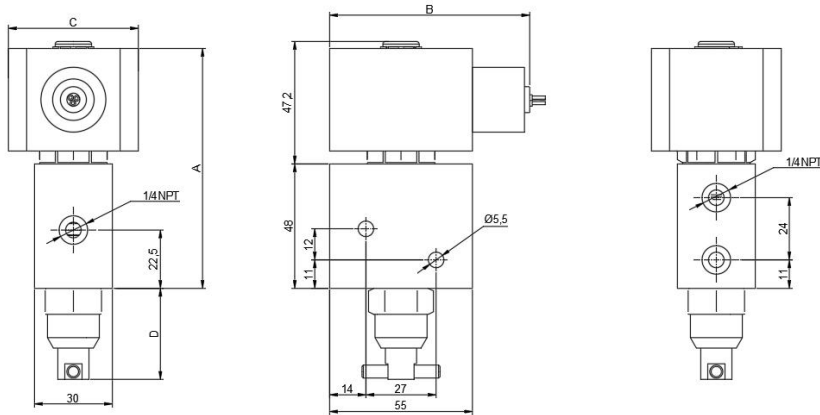
注2: 此表为标配, 在订货示例可自选其他配置, 详情请咨询JHJ销售经理。



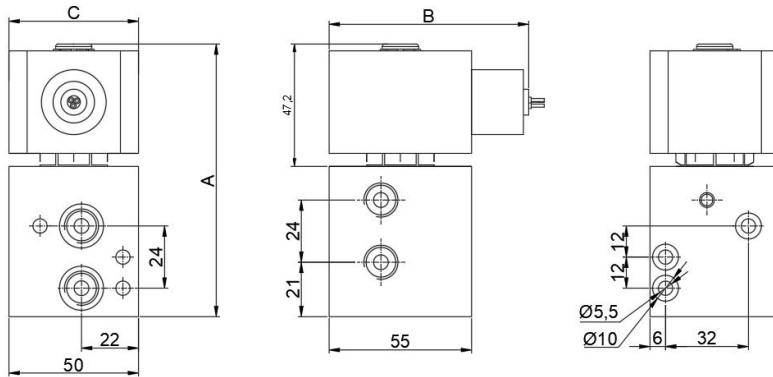
SIL

直动式3/2电磁阀

管接式1/4"阀体配S04线圈外形尺寸图 单位: mm



NAMUR式阀体配S04线圈外形尺寸表 单位: mm



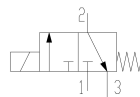
直动2位3通电磁阀外形尺寸表

重量: kg

线圈代码	阀体代码	A	B	C	D	铝合金	不锈钢
S04	BX832XXDA	92.5	77	50	35	2.1	2.35
S04	BX832TXXDA	102.5	77	50	—	2.3	3.02

注1: 尺寸图标注为最大尺寸, 不配手动可忽略手动部分尺寸, NAMUR式阀体不可配手动功能。

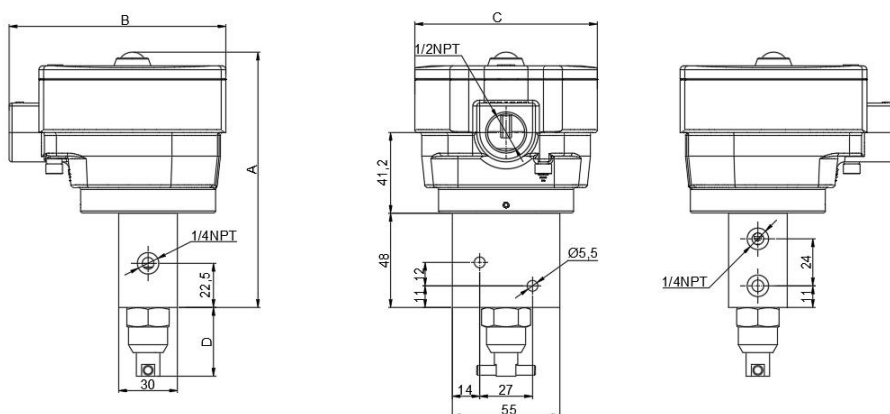
注2: 此表为标配, 在订货示例可自选其他配置, 详情请咨询JHJ销售经理。



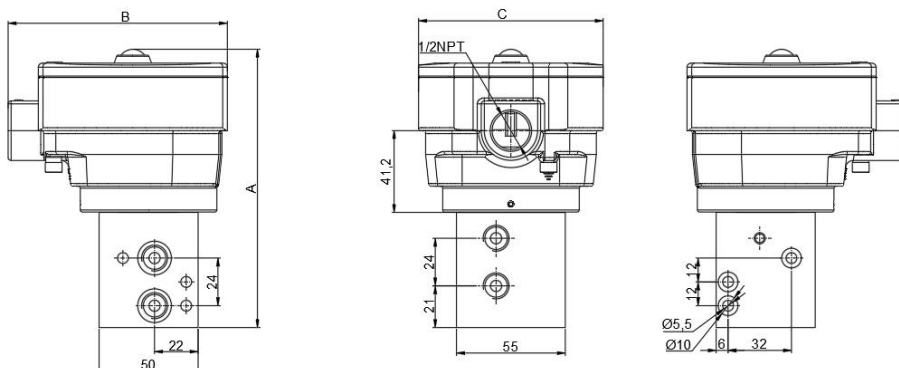
SIL

直动式3/2电磁阀

管接式1/4"阀体配S05线圈外形尺寸图 单位: mm



NAMUR式阀体配S05线圈外形尺寸表 单位: mm



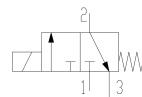
直动2位3通电磁阀外形尺寸表

重量: kg

线圈代码	阀体代码	A	B	C	D	铝合金	不锈钢
S05	BX832XXDA	130.2	111	93	35	2.55	2.75
S05	BX832TXXDA	140.2	111	93	—	2.75	3.16

注1: 尺寸图标注为最大尺寸, 不配手动可忽略手动部分尺寸, NAMUR式阀体不可配手动功能。

注2: 此表为标配, 在订货示例可自选其他配置, 详情请咨询JHJ销售经理。

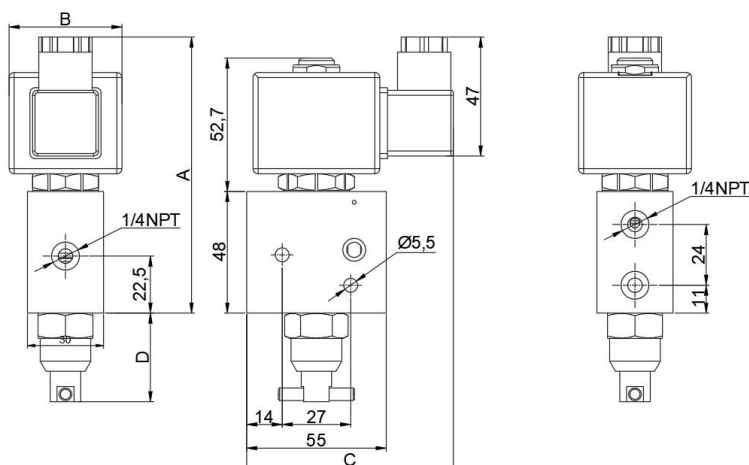


SIL

1/4"直动式3/2电磁阀

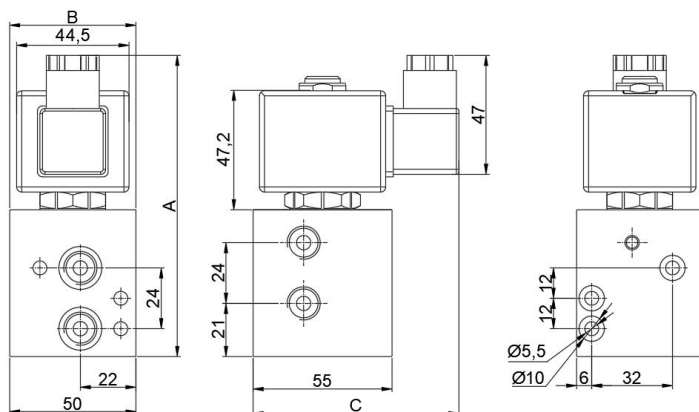
管接式1/4"阀体配S06线圈外形尺寸图

单位: mm



NAMUR式阀体配S06线圈外形尺寸表

单位: mm



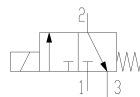
直动2位3通电磁阀外形尺寸表

重量: kg

线圈代码	阀体代码	A	B	C	D	铝合金	不锈钢
S06	BX832XXDA	109	44.5	81	35	2.1	2.75
S06	BX832TXXDA	119	50	81	—	2.45	3.16

注1: 尺寸图标注为最大尺寸, 不配手动可忽略手动部分尺寸, NAMUR式阀体不可配手动功能。

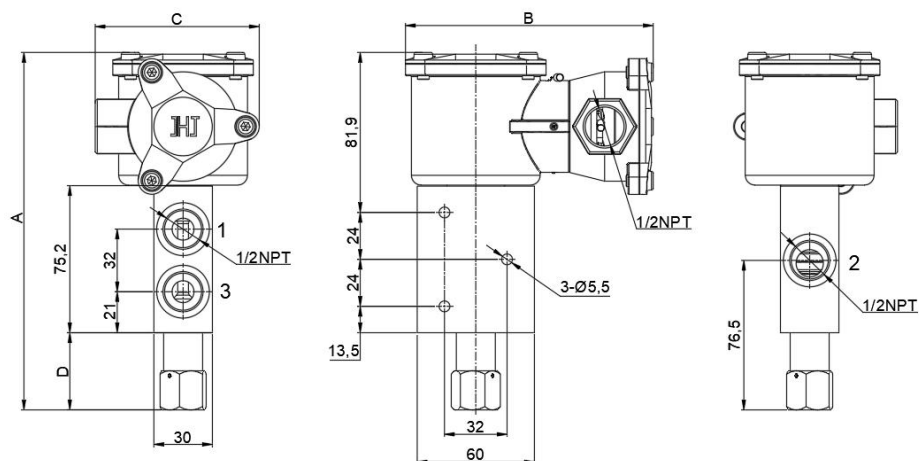
注2: 此表为标配, 在订货示例可自选其他配置, 详情请咨询JHJ销售经理。



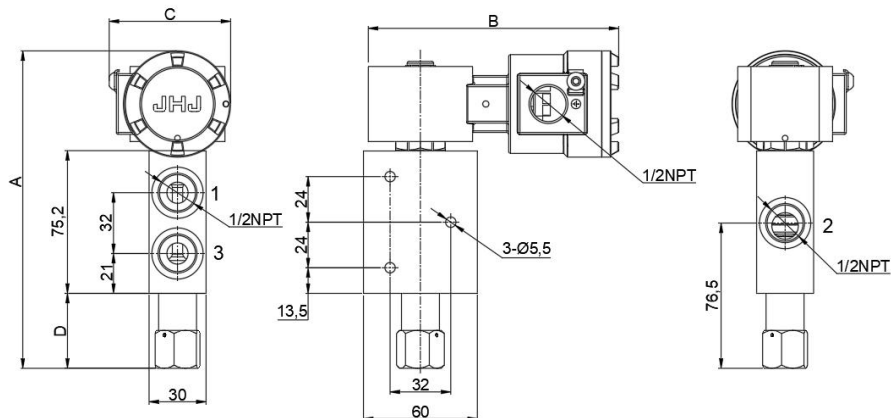
SIL

1/2"直动式3/2电磁阀

管接式1/2"阀体配S01线圈外形尺寸图 单位: mm



管接式1/2"阀体配S02线圈外形尺寸图 单位: mm



1/2"直动2位3通电磁阀外形尺寸表

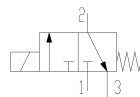
重量: kg

线圈代码	阀体代码	A	B	C	D	铝合金	不锈钢
S01	BX432XXDA	183	127	84	40	3.65	3.89
S02	BX432XXDA	167	132	64	40	3.55	3.78

注1: 尺寸图标注为最大尺寸, 不配手动可忽略手动部分尺寸, NAMUR式阀体不可配手动功能。

注2: 此表为标配, 在订货示例可自选其他配置, 详情请咨询JHJ销售经理。

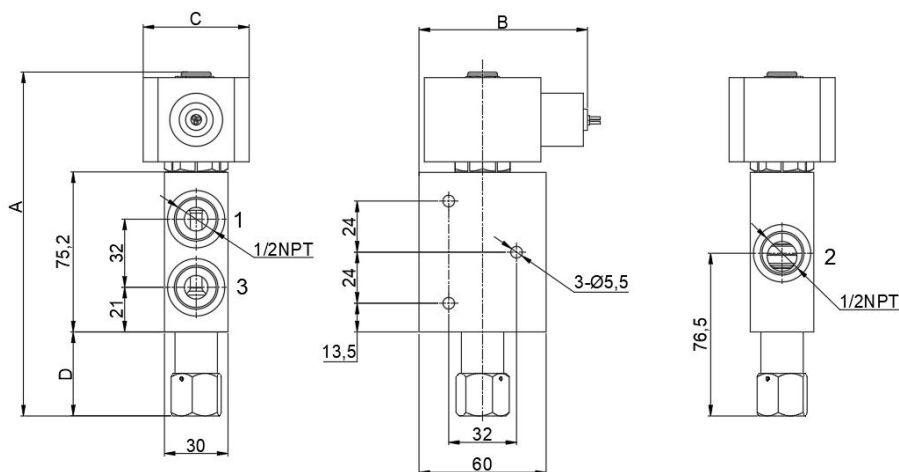




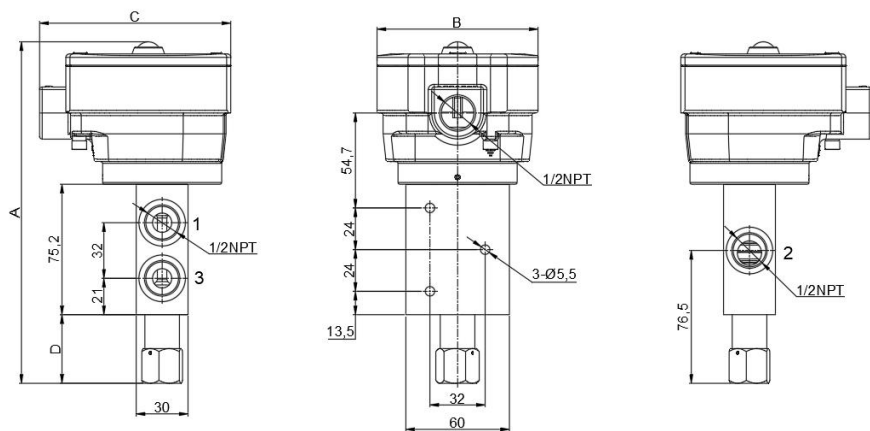
SIL

1/2"直动式3/2电磁阀

管接式1/2"阀体配S04线圈外形尺寸图 单位: mm



管接式1/2"阀体配S05线圈外形尺寸图 单位: mm



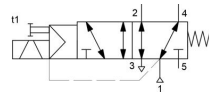
1/2"直动2位3通电磁阀外形尺寸表

重量: kg

线圈代码	阀体代码	A	B	C	D	铝合金	不锈钢
S04	BX432XXDA	162	80	50	40	3.1	—
S05	BX432XXDA	197	111	64	40	3.58	3.82

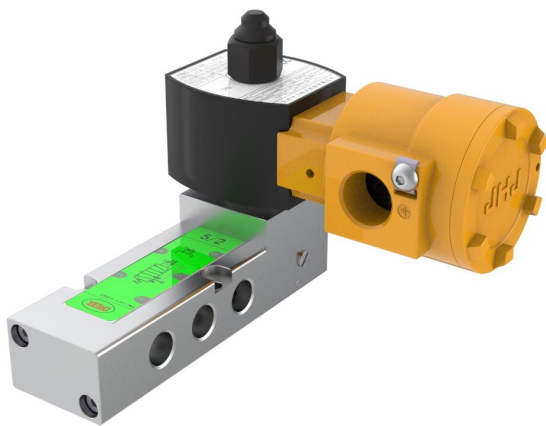
注1: 尺寸图标注为最大尺寸, 不配手动可忽略手动部分尺寸, NAMUR式阀体不可配手动功能。

注2: 此表为标配, 在订货示例可自选其他配置, 详情请咨询JHJ销售经理。



SIL

先导5/2 (3/2) 电磁阀? ?



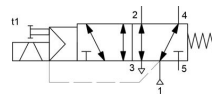
产品概述

先导式两位五通电磁阀，广泛应用于电力、油气、化工、制药、冶金等行业，产品经过多年发展目前有**单电控、双电控，管接式，NAMUR式，2位5通（3通），3位5通，可选铝合金阀体和不锈钢阀体，1/4" NPT和1/2" NPT接口可选，螺纹形式可选NPT与G螺纹等不同形式。先导式**

产品特点

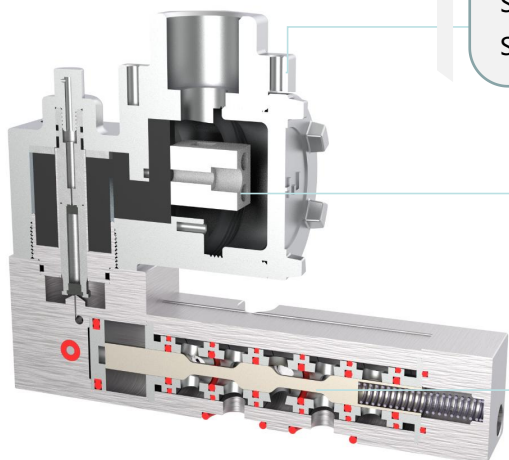
- 先导结构，电气接口1/2" NPT或M20x1.5
- 功能安全参照IEC61508或GB20438
- 响应时间：80ms~100ms
- 标配手动操作
- 线圈可长期带电（低功耗型）
- 适用于苛刻工况、露天室外等环境
- 整体结构设计符合IEC规范
- 标准介质为：空气、惰性气体

接线盒	标配316/ 铝合金可选	
阀体	316不锈钢/ 铝合金	
阀杆	316不锈钢	
导磁管	316不锈钢	
静铁芯	软磁合金+表面钝化处理	
阀芯弹簧	304不锈钢	
密封件	VMQ	
导向环	PTFE	
工作接口	1/4"	1/2"
螺纹形式	NPT螺纹、G螺纹、定制螺纹	
阀芯通径	6mm	12mm
流量系数 (Cv)	0.75	2.3
工作压力	2.5-10bar	
环境温度	-45°C to +80°C	



先导5/2电磁阀

产品详解



可搭配多种电磁头

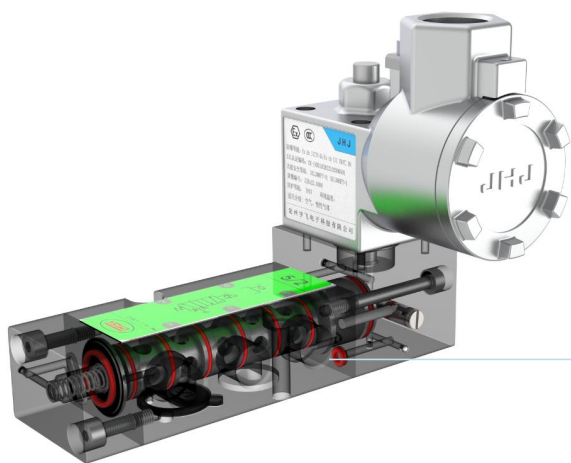
可根据防爆等级需求搭配
S01、S02、S04、S05、S06、
S07等多种电磁头。

低功耗线圈

低功耗线圈1.4W / 3.7W
S07线圈2.5W
可选本质防水型线圈S05

隔套式滑阀结构

静态密封
密封圈自动补偿

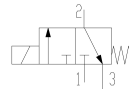


工作接口1/2"电磁阀采用管接/贴
面一体化设计，使用更加方便

产品特征

隔套式滑阀结构设计的优势

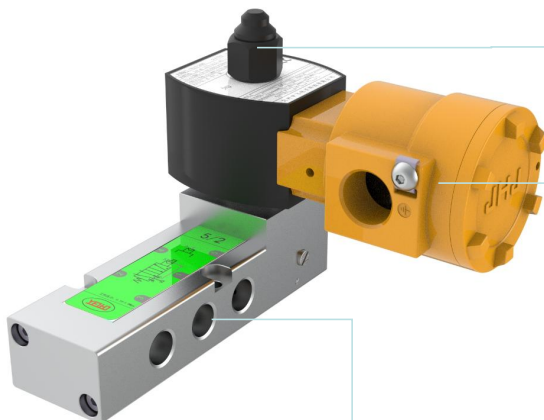
- 性能更加可靠，动作平稳，密封效果优越
- 使用寿命更长，寿命测试500万次无泄漏
- 耐苛刻环境工况，适合室外露天工况





 SIL 先导5/2、3/2电磁阀

先导2位5通管接产品结构



防尘排气螺母

材质可选:

316不锈钢, 黄铜, POM

隔爆外壳设计

S01/S02/S03/S04/S05/S07

根据实际需求选择线圈

低功耗线圈1.4W / 3.7W

阀芯通径

6mm/12mm可选

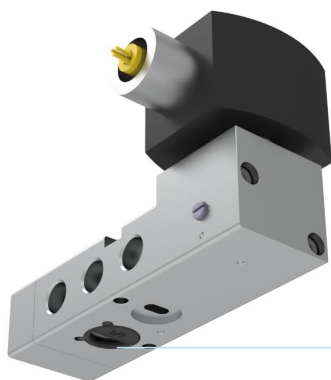
阀体材质

316不锈钢/铝合金可选

压力范围2.5-10bar

耐温范围-45°C to +80°C

先导2位5通NAMUR产品结构

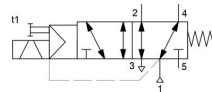


NAMUR电磁阀

1/4先导2位5通电磁阀

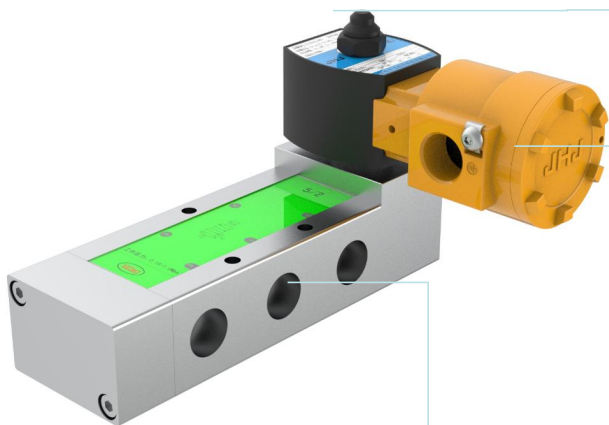
NAMUR结构配有通用型转接密封圈, 可同时用做2位5通结构和2位3通结构使用





1/2"先导5/2电磁阀

1/2先导2位5通管接产品结构



防尘排气螺母

材质可选：316不锈钢，黄铜
POM

隔爆外壳设计

S01/S02/S03/S04/S05/S07
根据实际需求选择线圈
低功耗线圈1.4W / 3.7W

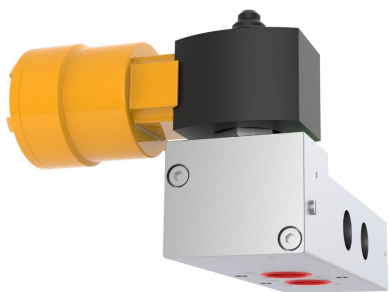
阀芯通径：12mm

阀体材质：316不锈钢/铝合金可选

压力范围2.5-10bar

耐温范围-45°C to +120°C

1/2先导2位5通NAMUR产品结构



X2

管接阀体结构

将贴面孔用盲板堵上，即为管接结构



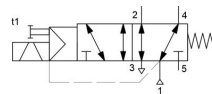
X2



X2

NAMUR电磁阀

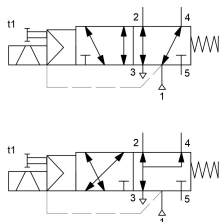
将管接孔用盲堵封堵，并安装贴面板，即可用做贴面



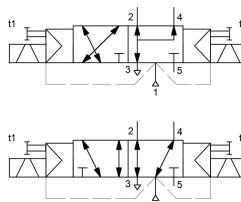
先导5/2电磁阀

过程控制电磁阀产品

先导2位5通电磁阀（单电控）



先导2位5通电磁阀（双电控）



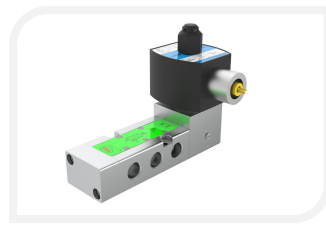
先导2位5通电磁阀



S07线圈（不锈钢）



S02线圈（双电控）



S04线圈（不锈钢）

基本参数

基本参数——先导2位5通电磁阀

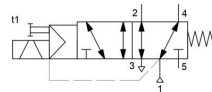
阀体材质	BS (316) / 316L ^① / BA (铝合金)	
工作电压	DC24V / DC110V / AC110V / AC220V / DC230V	
气源接管	NPT螺纹、G螺纹、定制螺纹	
阀芯通径	6mm	12mm
流量系数	0.5	1.5
工作压力	2.5-10bar	
工作介质	空气、惰性气体	
密封材质	丁腈橡胶 (NBR)、氢化丁腈 (HNBR)、氟橡胶 (FPM)、硅橡胶 (VMQ)	

注：①316L材质需要定制

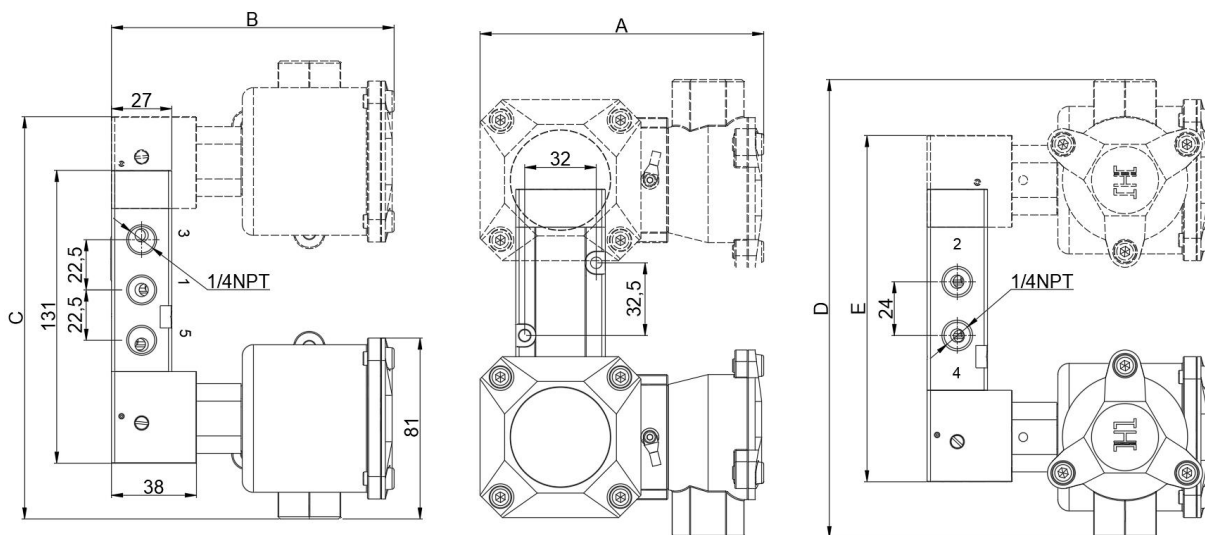


SIL

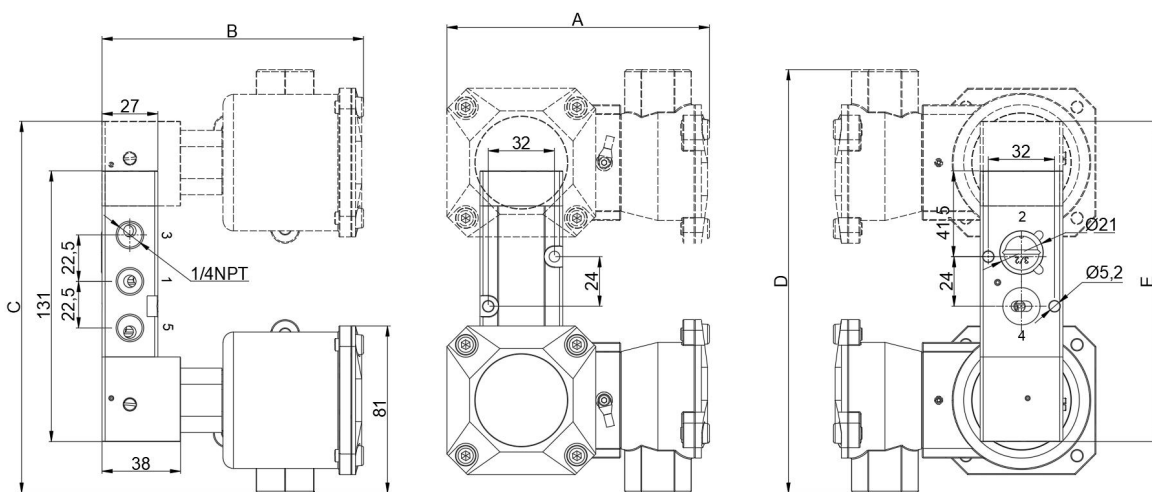
先导5/2电磁阀



管接式1/4先导单（双）电控配S01外形尺寸图



NAMUR1/4先导单（双）电控配S01外形尺寸图



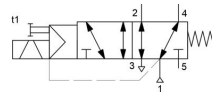
1/4先导单（双）电控配S01外形尺寸表

重量: kg

接口尺寸	线圈代码	阀体代码	A	B	C	D	E	铝合金	不锈钢
1/4	XS01X	BS852ALPA24MS3.0D/S	127	126	180	205	155	2.195	2.972

此表为标配，在订货示例可自选其他配置，详情请咨询JHJ销售经理

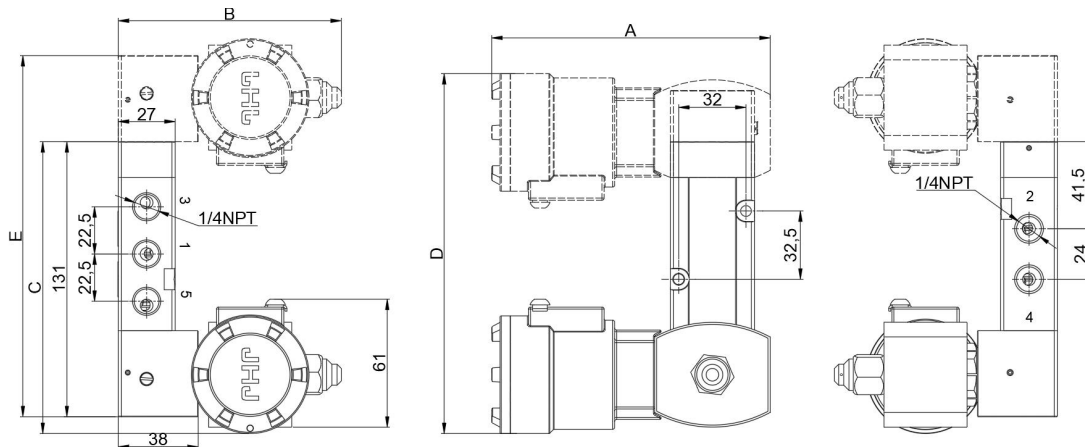




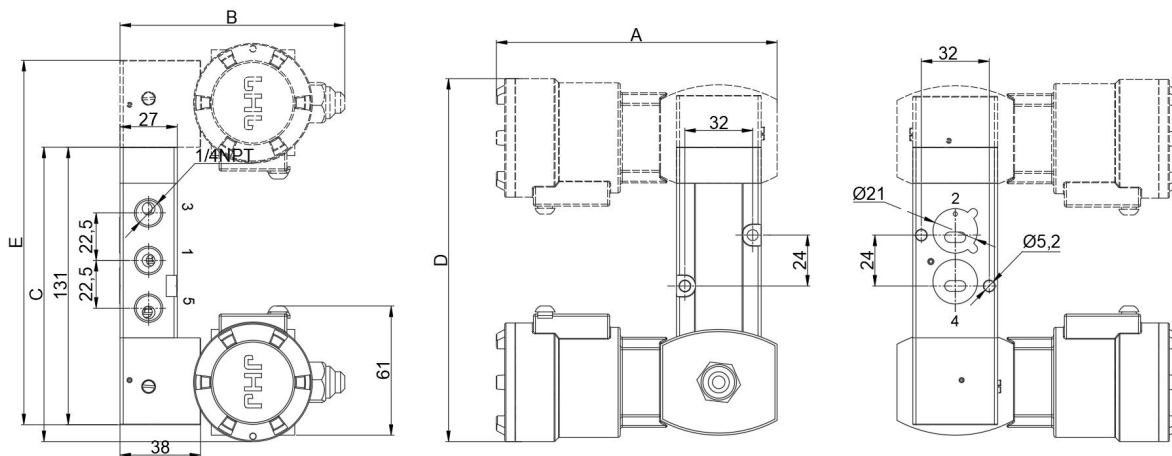
SIL

先导5/2电磁阀

管接式1/4先导单（双）电控配S02外形尺寸图



NAMUR1/4先导单（双）电控配S02外形尺寸图

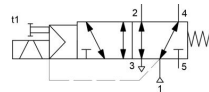


1/4先导单（双）电控配S02外形尺寸表

重量: kg

接口尺寸	线圈代码	阀体代码	A	B	C	D	E	铝合金	不锈钢
1/4	XS02X	BS852ALPA24MS3.0D/S	83.5	104	134	161	155	1.691	2.196

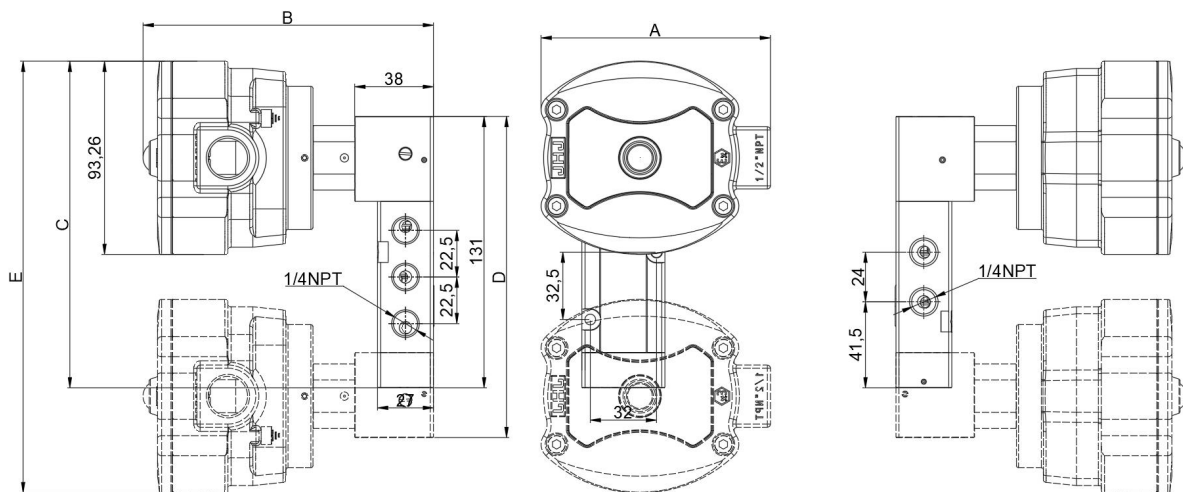
此表为标配，在订货示例可自选其他配置，详情请咨询JHJ销售经理



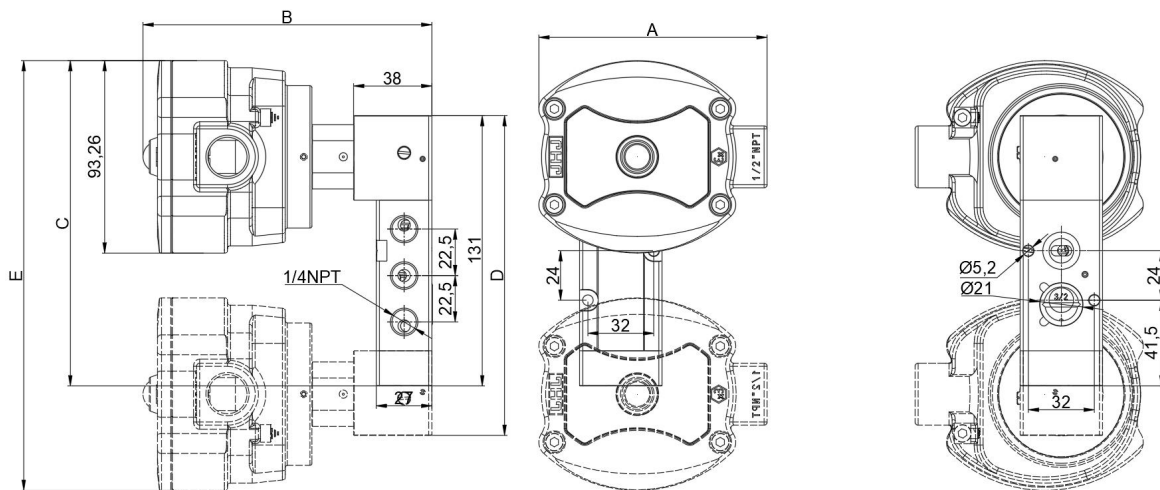
SIL

先导5/2电磁阀

管接式1/4先导单（双）电控配S05外形尺寸图



NAMUR1/4先导单（双）电控配S05外形尺寸图

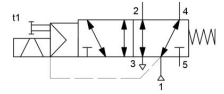


1/4先导单（双）电控配S05外形尺寸表

重量: kg

接口尺寸	线圈代码	阀体代码	A	B	C	D	E	铝合金	不锈钢
1/4	XS05X	BS852ALPA24MS3.0D/S	110	140	157	158	208	1.87	2.83

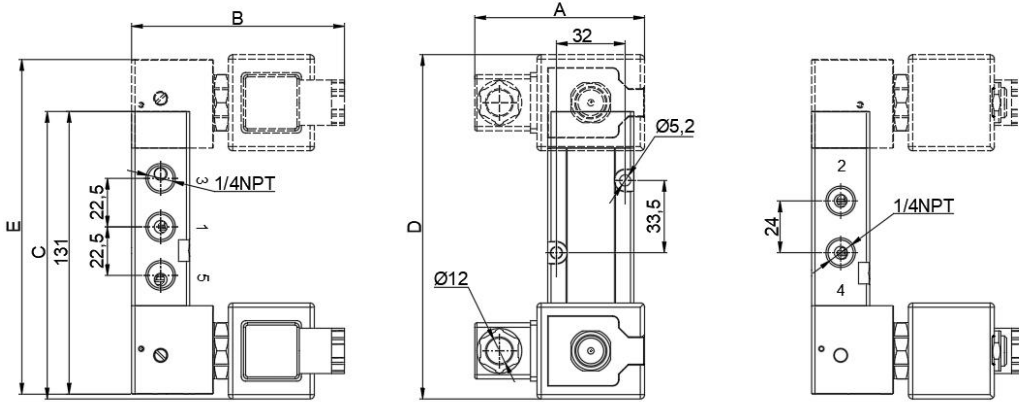
此表为标配，在订货示例可自选其他配置，详情请咨询JHJ销售经理



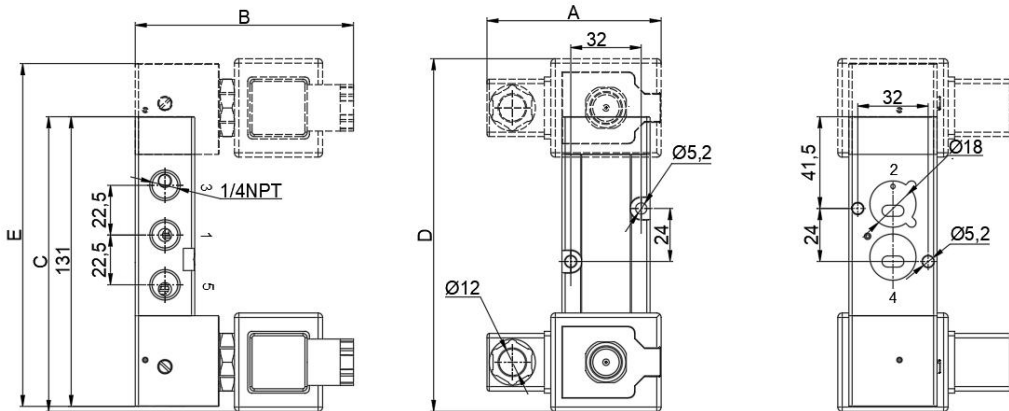
SIL

先导5/2电磁阀

管接式1/4先导单（双）电控配S06外形尺寸图



NAMUR1/4先导单（双）电控配S06外形尺寸图

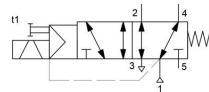


1/4先导单（双）电控配S06外形尺寸表

重量: kg

接口尺寸	线圈代码	阀体代码	A	B	C	D	E	铝合金	不锈钢
1/4	XS05X	BS852ALPA24MS3.0D/S	79	99	133	159	155	1.48	2.43

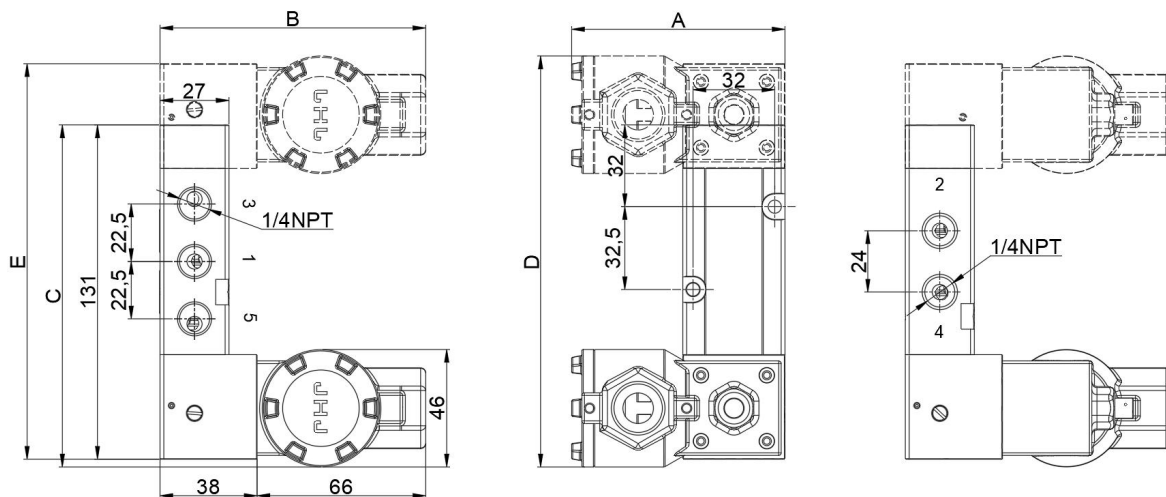
此表为标配，在订货示例可自选其他配置，详情请咨询JHJ销售经理



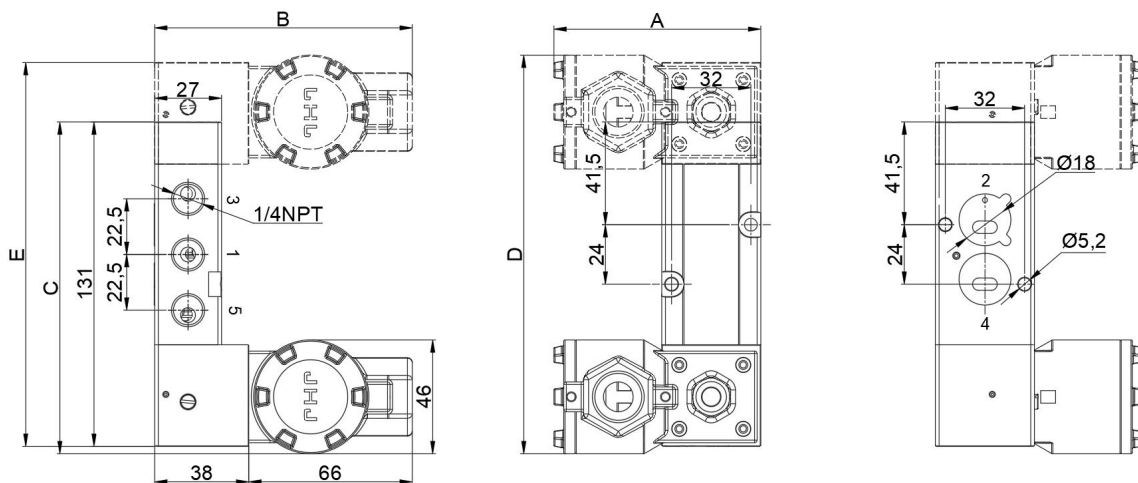
SIL

先导5/2电磁阀

管接式1/4先导单（双）电控配S07外形尺寸图



NAMUR1/4先导单（双）电控配S07外形尺寸图

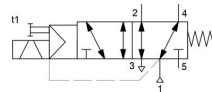


1/4先导单（双）电控配S07外形尺寸表

重量: kg

接口尺寸	线圈代码	阀体代码	A	B	C	D	E	铝合金	不锈钢
1/4	XS07X	BS852ALPA24MS3.0D/S	83	104	134	161	155	1.87	2.83

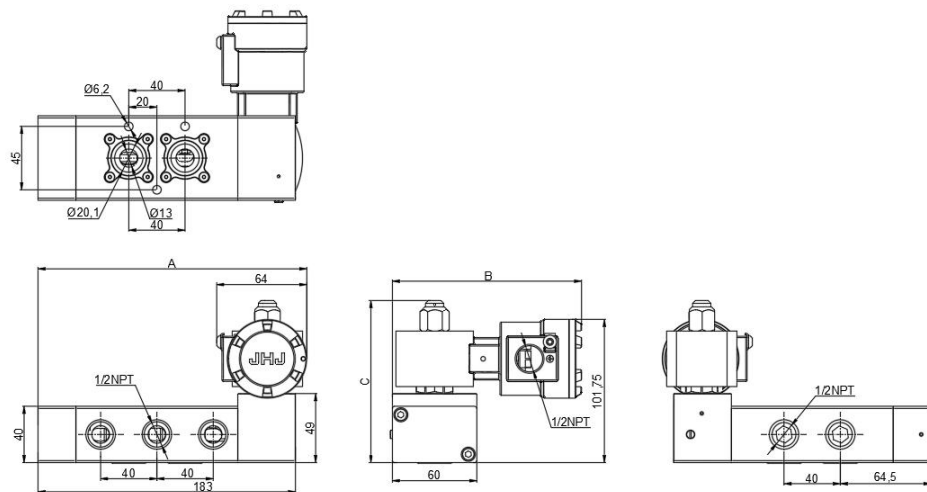
此表为标配，在订货示例可自选其他配置，详情请咨询JHJ销售经理



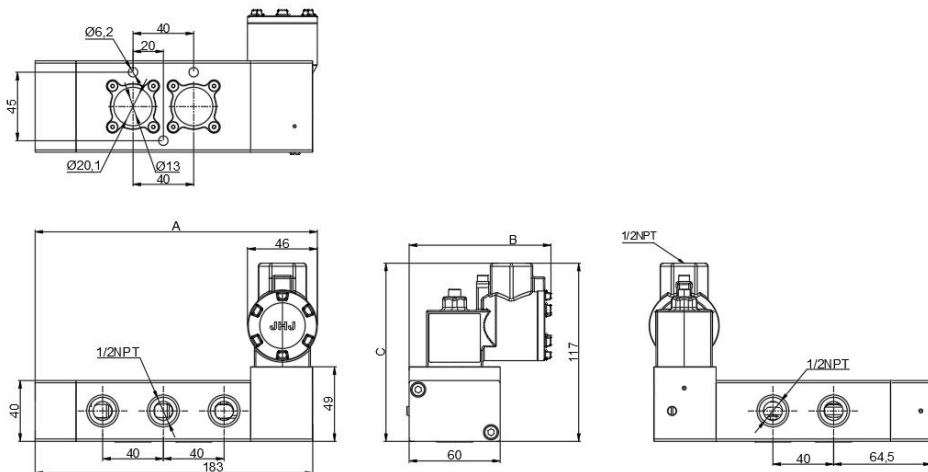
SIL

1/2"先导5/2电磁阀

管接式1/2先导单电控配S02外形尺寸图



NAMUR1/2先导单电控配S07外形尺寸图



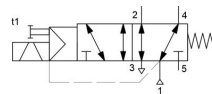
1/2先导单电控配S07外形尺寸表

重量: kg

接口尺寸	线圈代码	阀体代码	A	B	C	铝合金	不锈钢
1/2	XS02X	BS452ALPA24MS3.0D/S	191	134.5	115	3.1	3.5
1/2	XS07X	BS452ALPA24MS3.0D/S	186	93.5	117	3.2	3.6

此表为标配, 在订货示例可自选其他配置, 详情请咨询JHJ销售经理

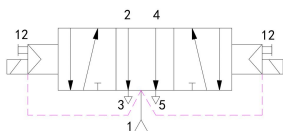




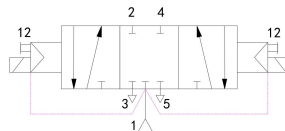
先导5/3电磁阀

过程控制电磁阀产品

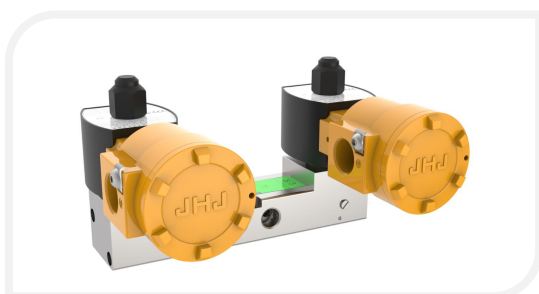
中泄功能先导三位五通



中封功能先导三位五通



先导3位5通电磁阀



PA53+S02电磁头



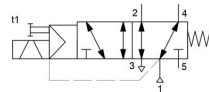
PA53+S07电磁头

基本参数

基本参数——先导3位5通电磁阀

阀体材质	BS (316) / 316L ^① / BA (铝合金)	
工作电压	DC24V / DC110V / AC110V / AC220V / DC230V	
气源接管	NPT螺纹、G螺纹、定制螺纹	
阀芯通径	6mm	12mm
流量系数	0.5	1.5
工作压力	2.5-10bar	
工作介质	空气、惰性气体	
密封材质	丁腈橡胶 (NBR)、氢化丁腈 (HNBR)、氟橡胶 (FPM)、硅橡胶 (VMQ)	

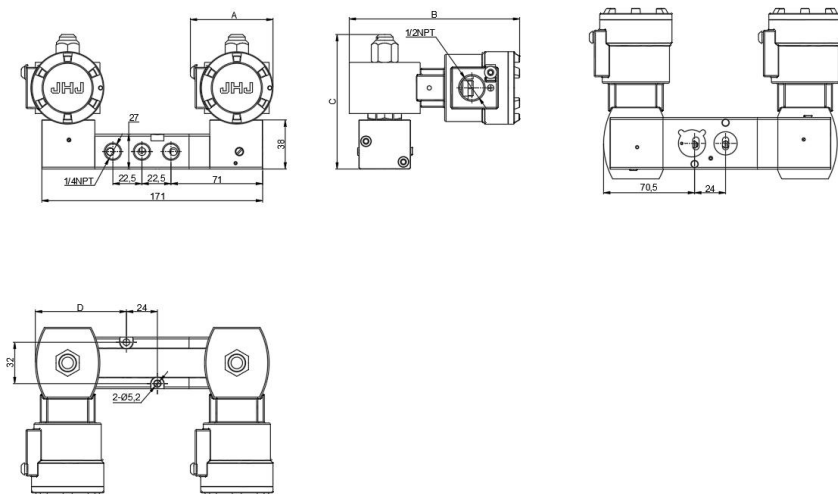
注：①316L材质需要定制



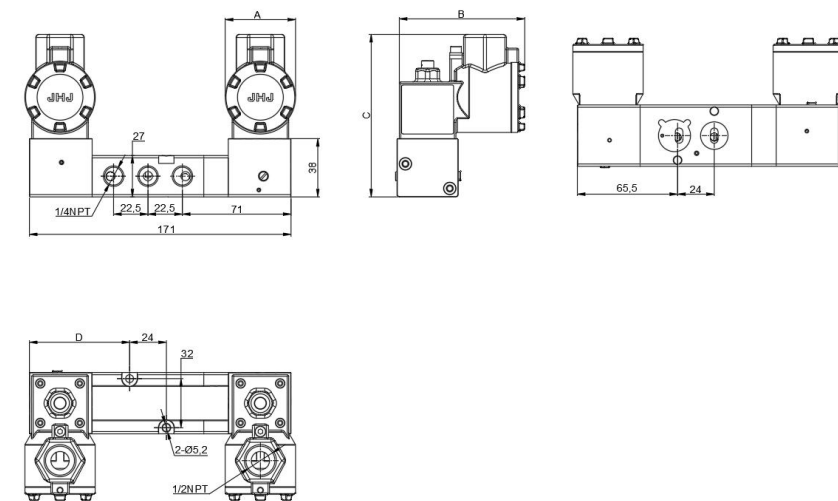
SIL

先导5/3电磁阀

NAMUR式1/4先导三位五通电磁阀配S02外形尺寸图



NAMUR式1/4先导三位五通电磁阀配S07外形尺寸图



1/4先导三位五通NAMUR电磁阀外形尺寸表

重量:

接口尺寸	线圈代码	阀体代码	功率 (W)	A	B	C	D	铝合金	不锈钢
1/4	XS02X	BA853T1SPA24MS10D	10-15	64	132	104	61	1.5	3.1
1/4	XS07X	BA853T1SPA24MS10D	10-15	46	82	106	56	1.2	2.8

此表为标配，在订货示例可自选其他配置，详情请咨询JHJ销售经理



冗余阀组系列产品专门为化工现场的冗余控制方案而设计，提供多种冗余结构（直动DA冗余系列和先导PA冗余系列），满足安全性和可靠性的要求。

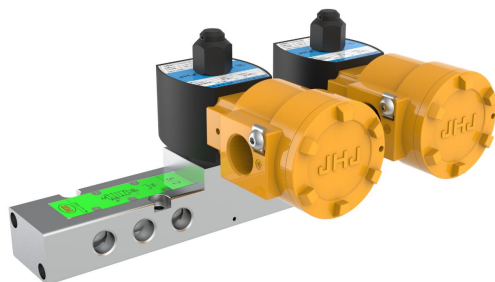
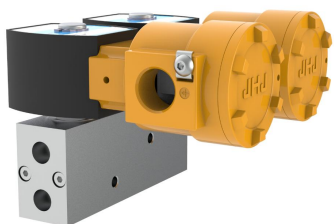
产品概述

1oo2-基于高安全性的联锁结构

2oo2-基于高可靠性的冗余结构

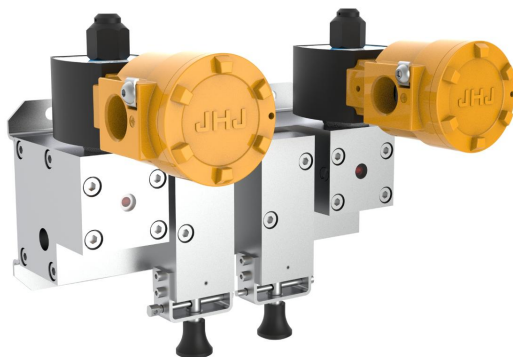
HFT(硬件故障裕度)=1，最高能到SIL3

2oo3-兼具高安全性和可靠性的冗余结构



产品特点

- 基于直动式DA系列两位三通电磁阀研发
- 直动式结构具有零压差启动特有性能
- 直动式阀体具有流量大、高可靠性优点
- 可在线维护和更换备件
- 高集成度，节省安装空间
- 安全度更高，有效减少泄漏点



可选配置

- 阀块可选铝合金或者316不锈钢
- 可加手动按钮MO带锁位功能结构MS
- 可选压力表或压力开关来显示故障
- 可选高流量或低温
- 可选电压24V DC/220V AC; 可选功耗1.8w/3.7w
- 线圈可选S01、S02、S04、S05

性价比高

- 线圈外壳可选铝合金或者316不锈钢
- 相比使用多台电磁阀串联达到冗余电磁阀的功能与效果，冗余电磁阀可减少整体使用成本
- 维护简单方便，整体节省停车时间和维护时间
- 单台冗余阀组即可实现SIL2以上安全功能

人性化设计和操作

- 可选加手动按钮，每个手动按钮可控制一个阀芯的动作
- 隔离阀为手动操作，人性化设计按钮，并配置安全锁
- 冗余阀体配置安装吊环，保障安装过程的安全系数
- 配置安装背板，保障安装固定方便和牢固

功能丰富

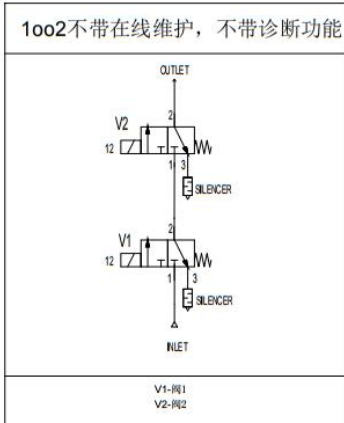
- 当线圈故障时，可选装现场压力指示或远传压力开关显示故障，并将故障信号传送至控制室
- 可加手动按钮
- 可选阀位指示功能或压力表
- 可在线维护和更换备件
- 线圈内置断电保护和峰值溢流元件，防浪涌器件
- 特有的防水防潮报警指示功能



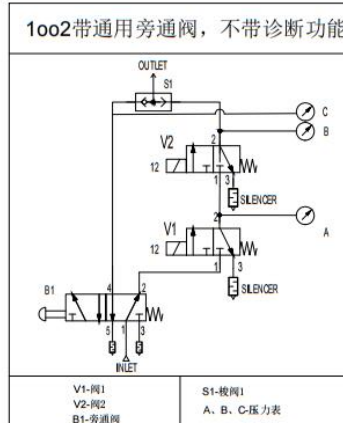
基本参数

阀体材质	316不锈钢/铝合金
阀芯材质	不锈钢
阀轴材质	430F
工作压力范围	0-10bar
轴向平衡环	PTFE
接线盒材质	316不锈钢/铝合金
工作电压	24V DC, 110V DC, 230V DC, 220V AC, 允许波动: ±15%
隔磁管	316不锈钢
弹簧	弹簧钢
密封件	丁腈橡胶 (NBR)、氢化丁腈 (HNBR)、氟橡胶 (FPM)、硅橡胶 (VMQ)
耐温范围	-45°C to +80°C
公称通径	5.7mm/12mm
线圈功耗	1.8W, 3.7W, 10W, 15W
流通能力	750L/M 或 1900L/M
防护等级	IP66/IP67
电气接口尺寸	1/2NPT 或 M20×1.5
气源接口尺寸	1/4NPT、1/2NPT或M20×1.5 (见阀体外形图)
手动形式	可选
防浪涌	带
峰值溢流	二极管和压敏电阻
线圈绝缘等级	H级
响应时间	40-50ms
可适用介质	空气、惰性气体、水
可选电磁头	S01、S02、S04、S05、S06 (阀组尺寸见外形图)

冗余阀组基本原理图



气路1



气路2

1oo2真值表(*)

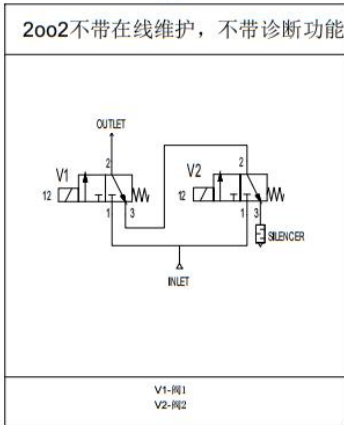
CH1 V1	CH2 V2	输出
1	1	1
1	0	0
0	1	0
0	0	0

CH1-通路1
CH2-通路2
0-电磁阀失电
1-电磁阀触发

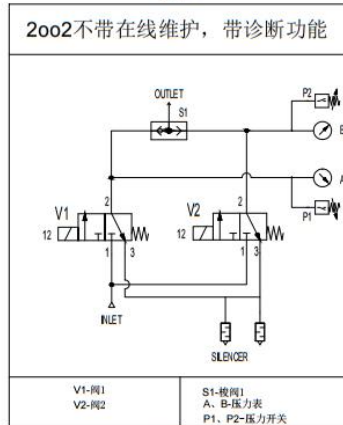
2oo2真值表(*)

CH1 V1	CH2 V2	输出
1	1	1
1	0	1
0	1	1
0	0	0

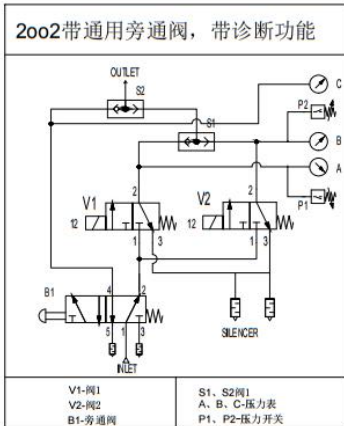
CH1-通路1
CH2-通路2
0-电磁阀失电
1-电磁阀触发



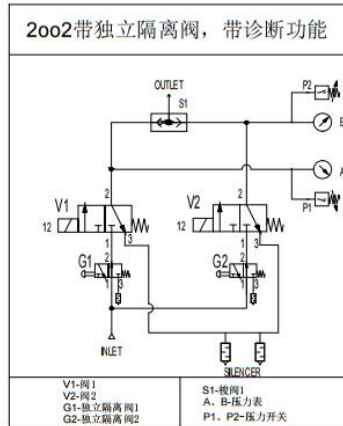
气路3



气路4

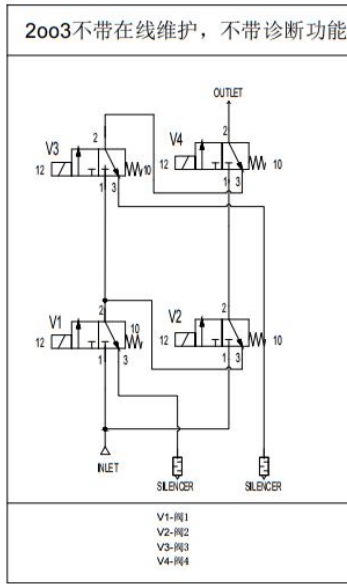


气路5

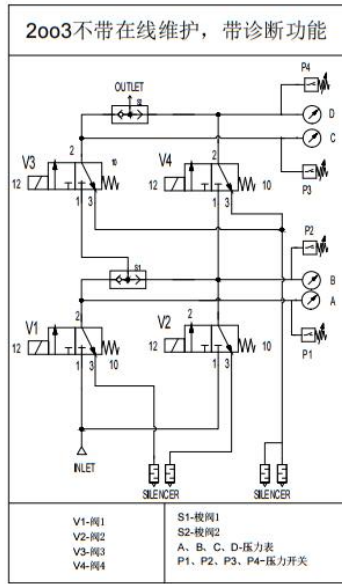


气路6

冗余阀组基本原理图



气路7

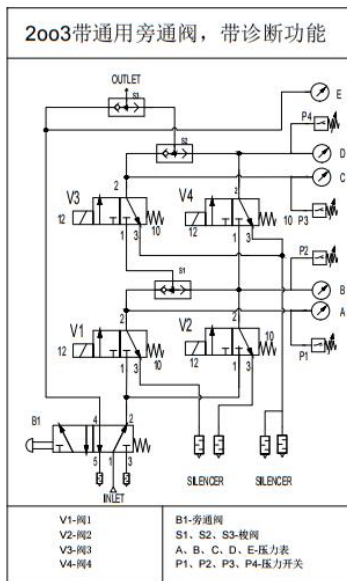


气路8

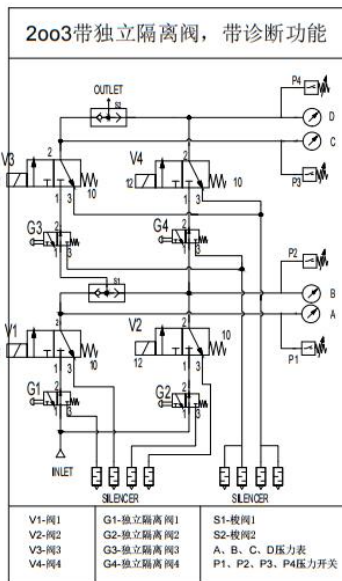
2oo3真值表(*)

CH1	CH2	CH3	输出	
V1	V4	V2	V3	输出
1	0	0	0	0
1	1	0	0	0
1	1	1	0	1
1	1	1	1	1
0	1	0	0	0
0	1	1	0	0
0	1	1	1	1
0	0	1	0	1
0	0	1	0	0
0	0	1	1	0
1	0	1	1	1
1	0	1	0	1
0	0	0	1	0
1	0	0	1	1
1	1	0	1	1
0	0	0	0	0

CH1-通路1
CH2-通路2
CH3-通路3
0-电磁阀失电
1-电磁阀触发
*适用于-7



气路9



气路A

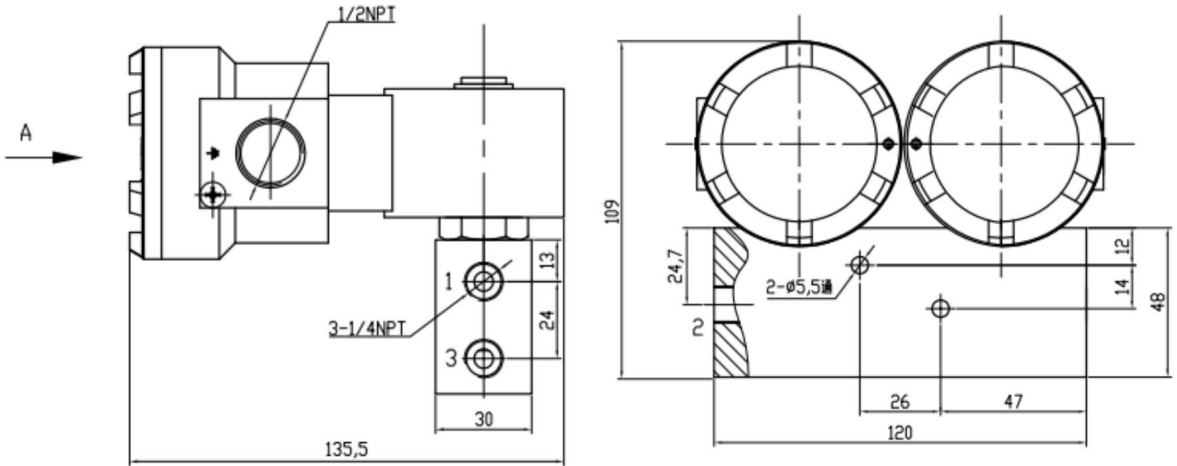
2oo3真值表(*)

CH1	CH2	CH3	输出	
V1	V4	V2	V3	输出
1	0	0	0	0
1	0	1	0	0
1	0	1	1	1
1	1	1	1	1
0	0	1	0	0
0	0	1	1	1
0	1	1	1	1
0	1	1	0	1
0	0	0	1	0
0	1	0	1	0
1	1	0	1	1
1	0	0	1	1
0	1	0	0	0
1	1	0	0	0
1	1	1	0	1
0	0	0	0	0

CH1-通路1
CH2-通路2
CH3-通路3
0-电磁阀失电
1-电磁阀触发
*适用于-8, 9, A

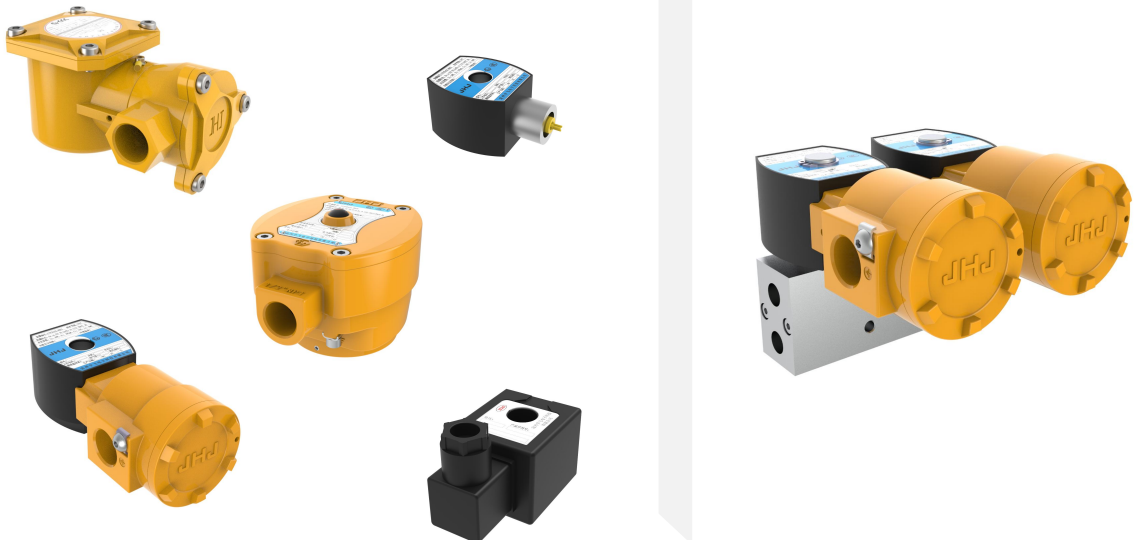
1oo2(2oo2)简易冗余阀组+S02线圈外壳

单位: mm 种类: 11kg



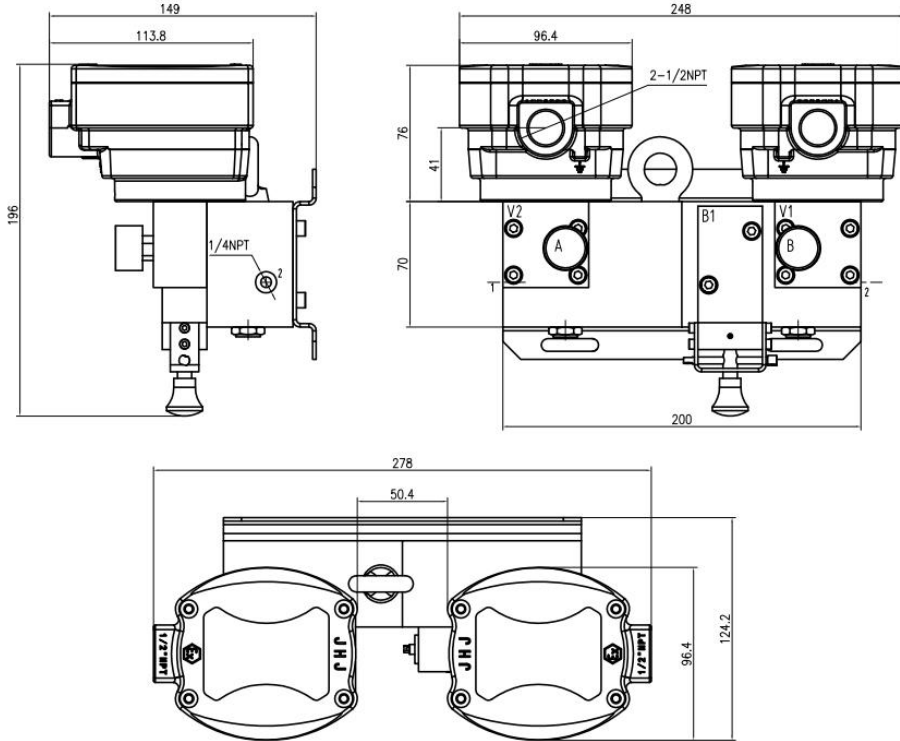
1oo2不带在线维护, 不带诊断功能; 2oo2不带在线维护, 不带诊断功能; 外形尺寸相同, 适用于气路1和气路3

可选线圈型号



1oo2(2oo2)冗余阀组+S05线圈外壳

单位: mm 种量: 12.2kg



1oo2带旁通阀, 不带诊断功能; 2oo2带旁通阀, 带诊断功能; 外形尺寸相同, 适用于气路2和气路5

可选线圈型号

S02电磁头



S04电磁头



S01电磁头



S05电磁头

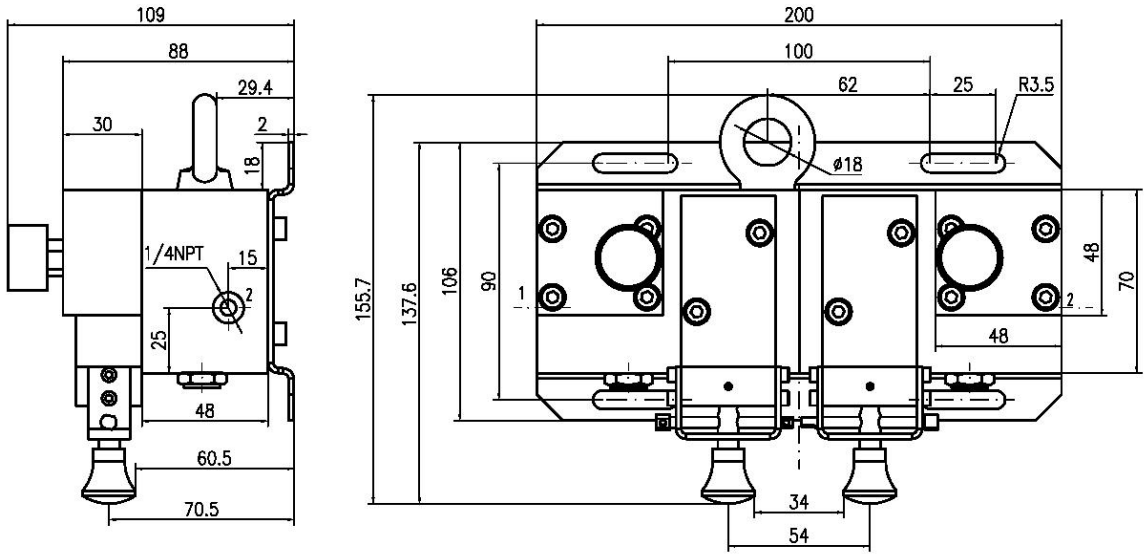


S06电磁头



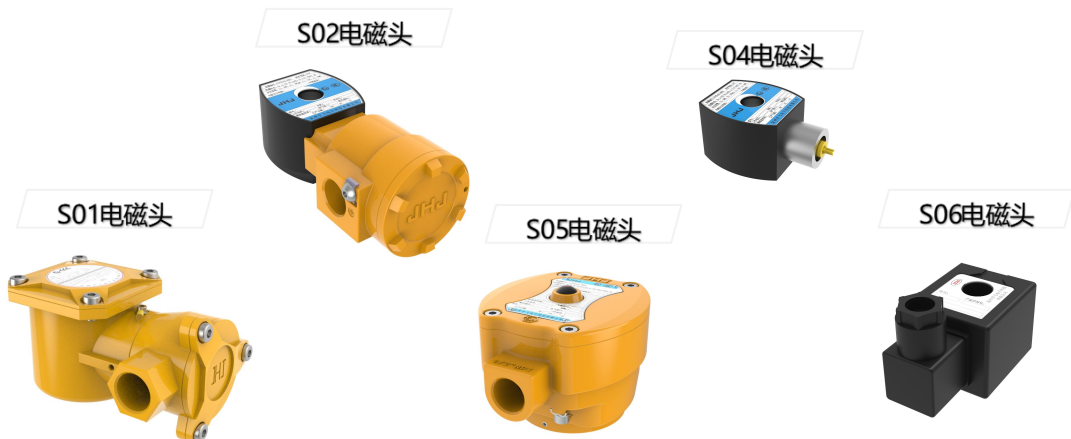
2oo2冗余阀安装尺寸

单位: mm 种量: 14.2kg



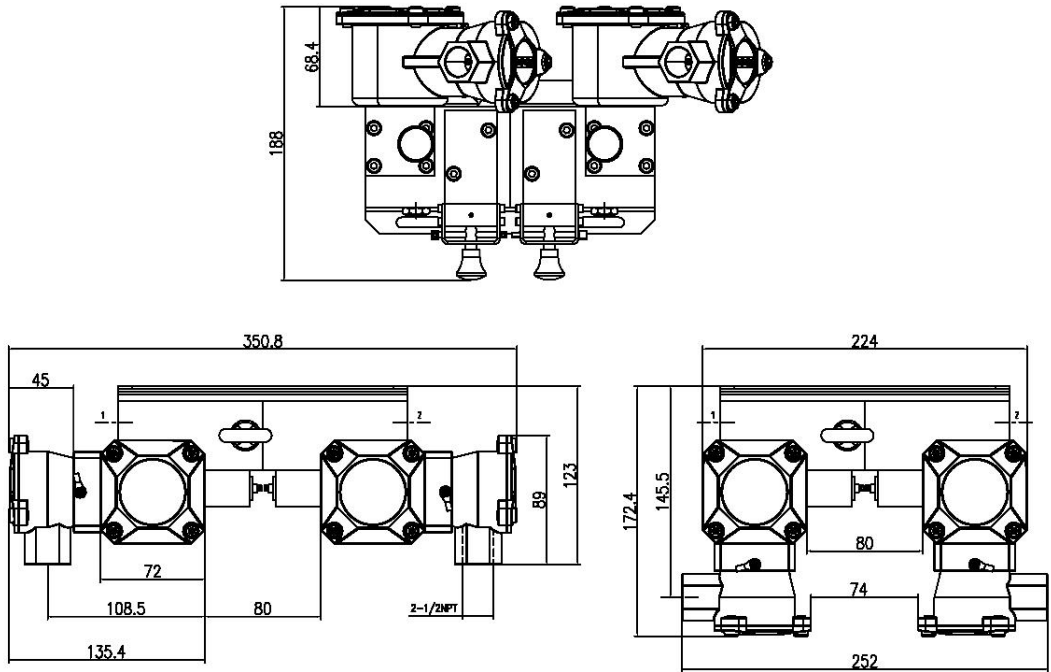
注: 此阀体尺寸在DA系列各防爆外壳的外形尺寸图中不再重复标注

可选防爆线圈种类



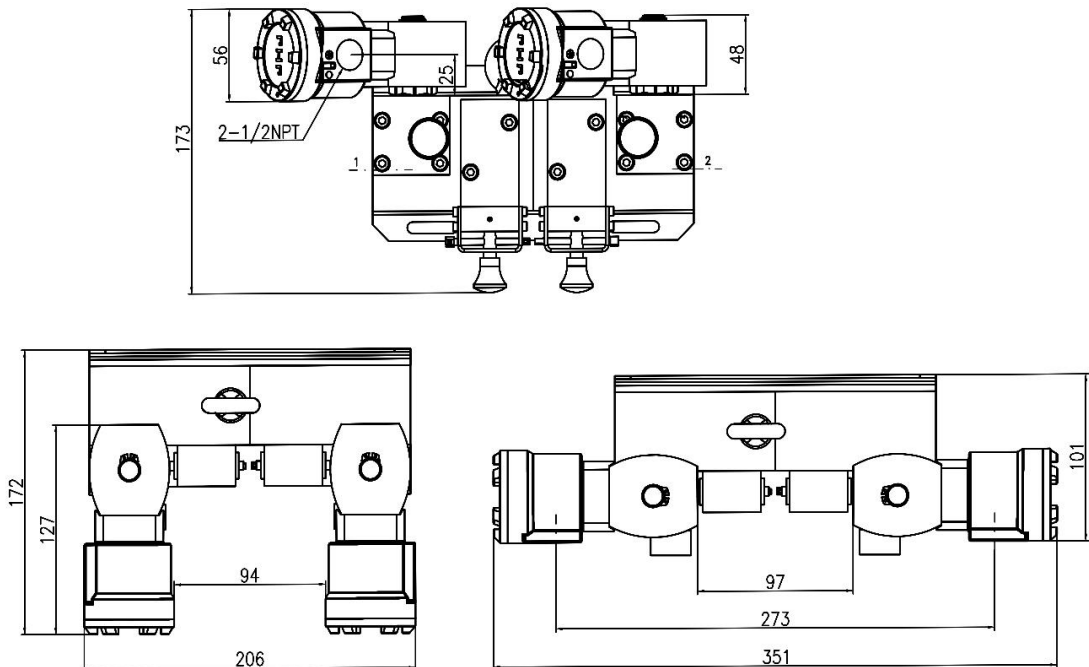
2oo2冗余阀组+S01外壳

单位: mm 种量: 16kg



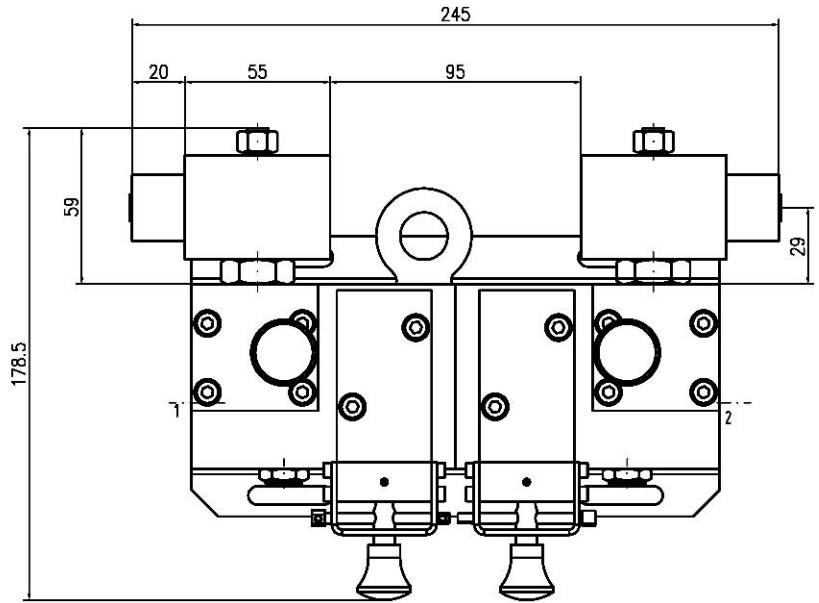
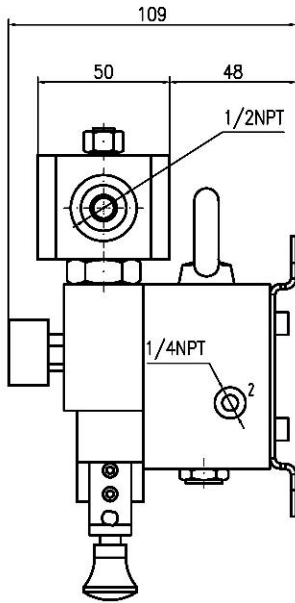
2oo2冗余阀组+S02外壳

单位: mm 种量: 15.8kg



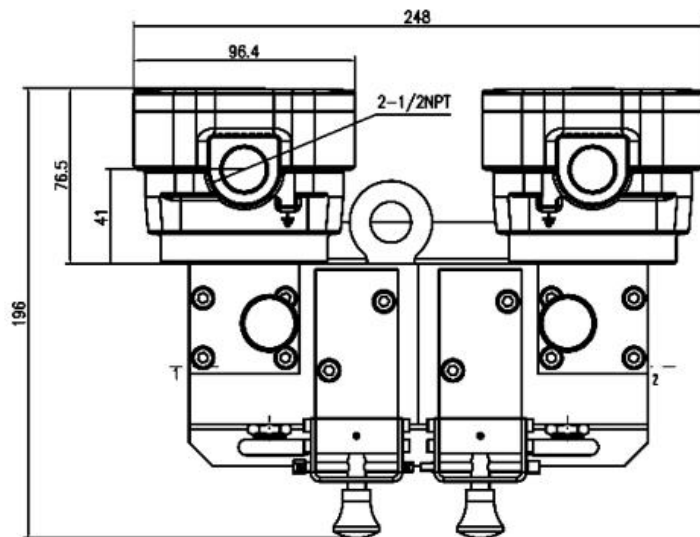
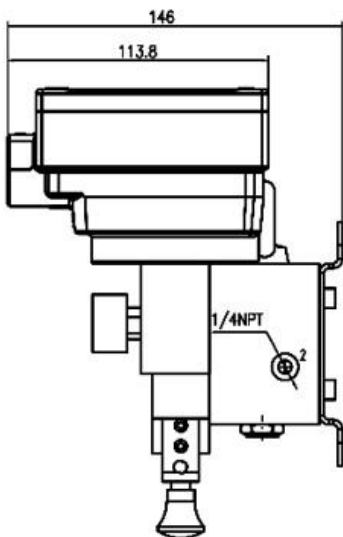
2oo2冗余阀组+S04外壳

单位: mm 种量: 15.5kg



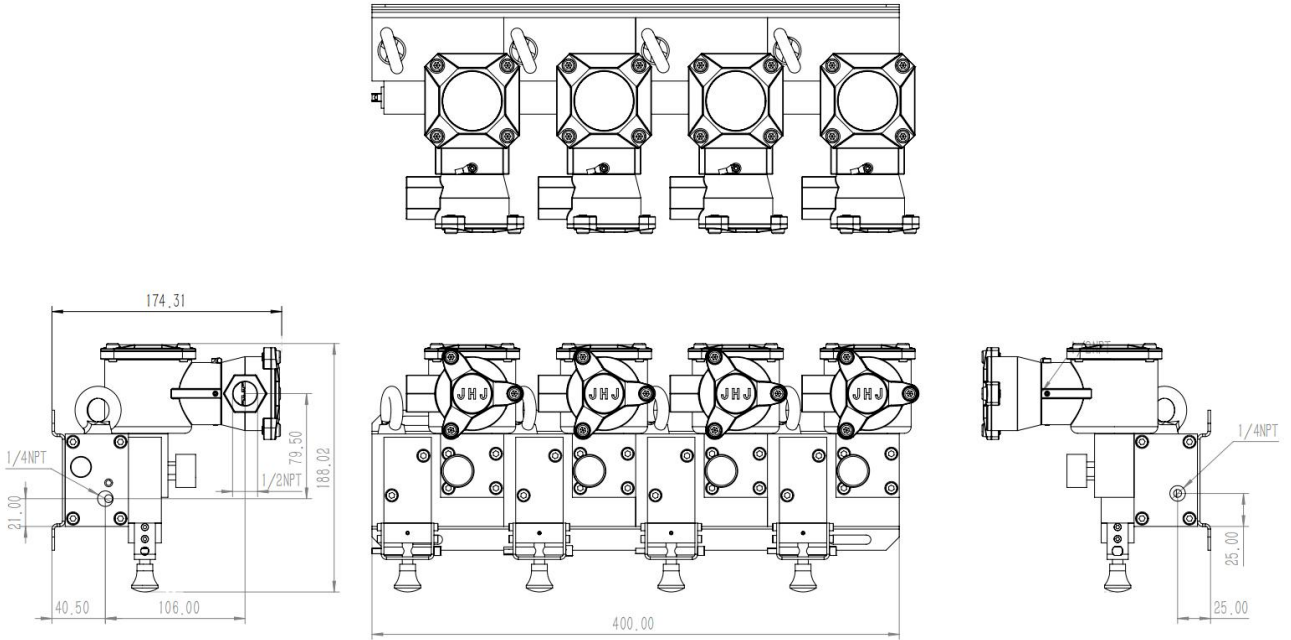
2oo2冗余阀组+S05外壳

单位: mm 种量: 18kg



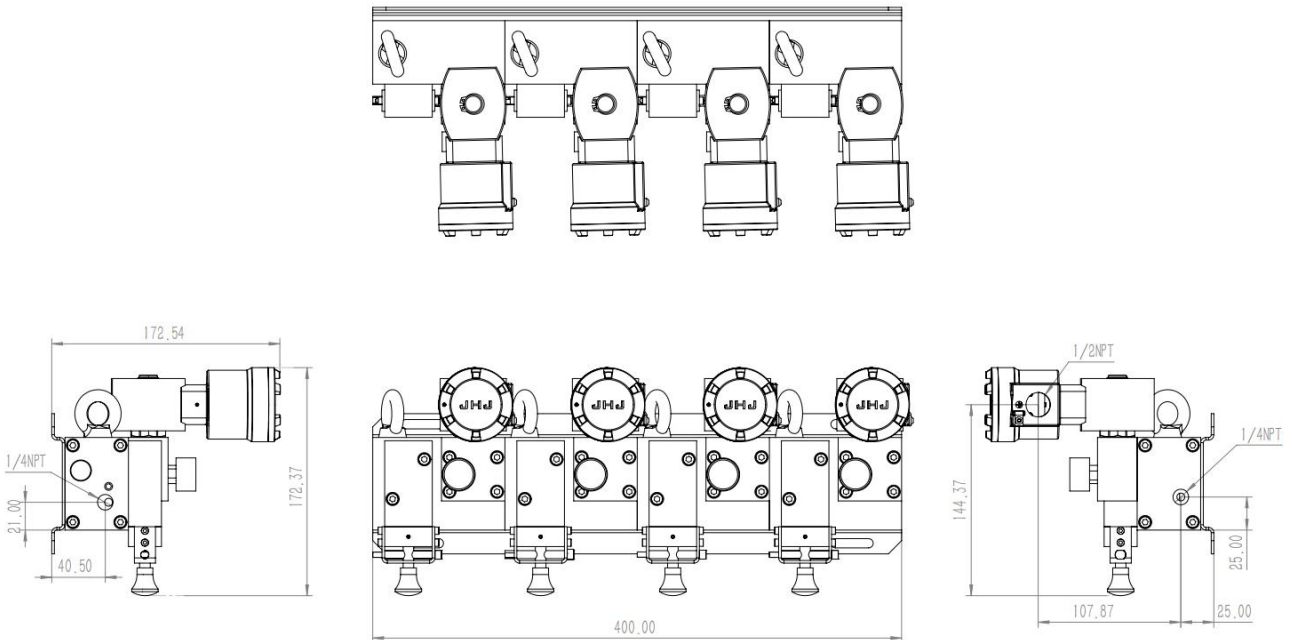
2oo3冗余阀组+S01外壳

单位: mm 种量: 35kg



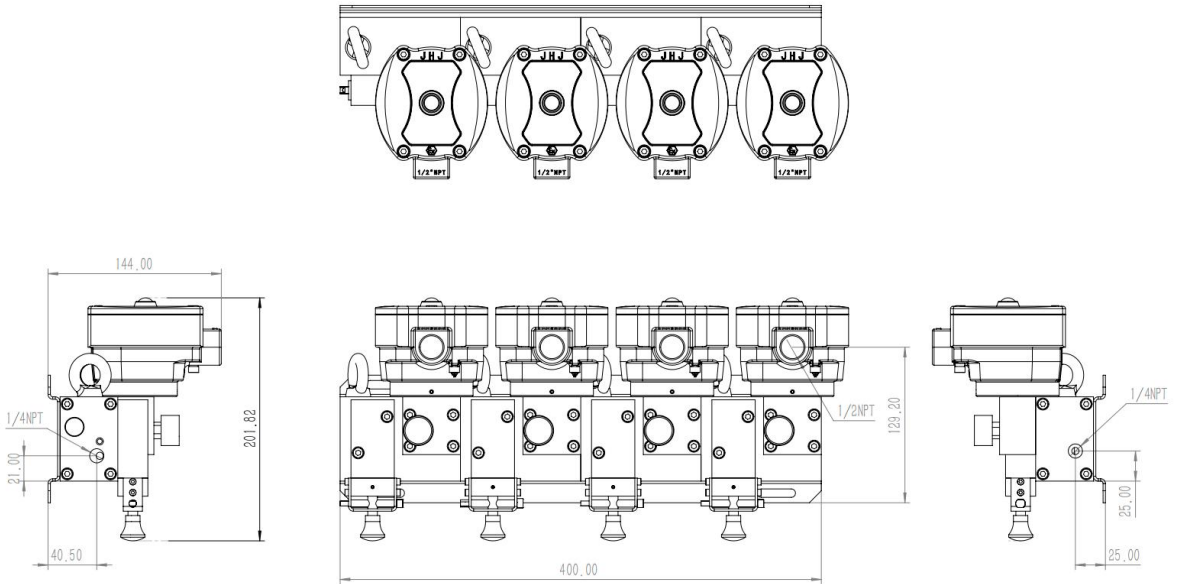
2oo3冗余阀组+S02外壳

单位: mm 种量: 32.2kg

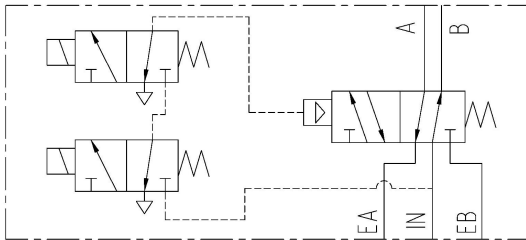


2oo3冗余阀组+S05外壳

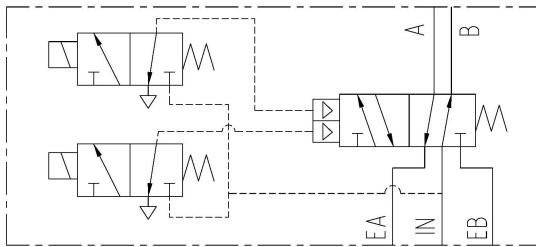
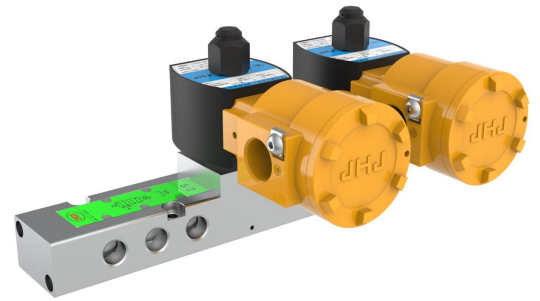
单位: mm 种量: 36kg



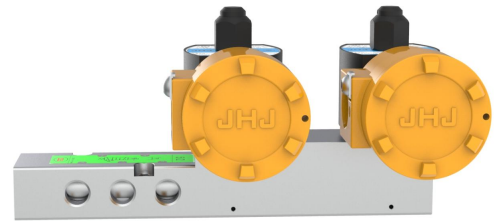
基于两位五通先导系列的冗余阀组1oo2/2oo2



先导结构1oo2电磁阀原理图



先导结构2oo2电磁阀原理图



注：先导结构不可选在线更换功能，详情请咨询JHJ公司销售人员

可选防爆线圈种类

S02电磁头



S04电磁头



S07电磁头



S01电磁头



S05电磁头

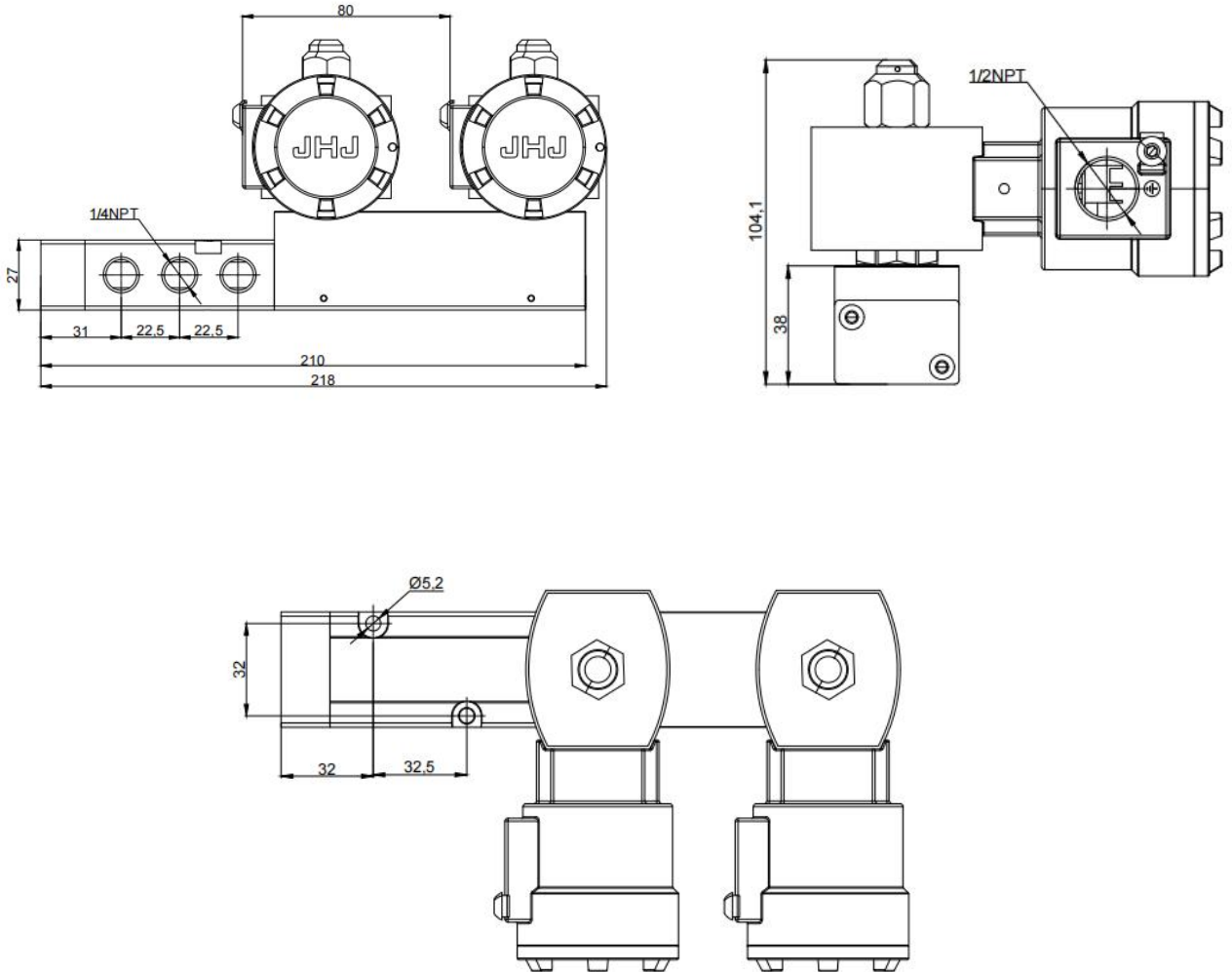


S06电磁头



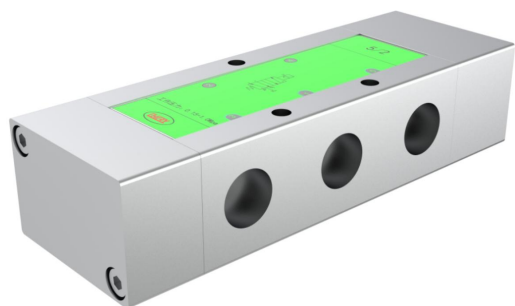
2位5通先导系列的冗余阀组1oo2/2oo2尺寸图

单位: mm 重量: 11kg



注: 先导结构冗余1oo2/2oo2, 外形尺寸、安装尺寸完全一致

气控阀（隔套结构），
气源接管尺寸1/2" NPT；信号气源接口尺寸1/8" NPT，
管接和NAMUR一体化设计；



产品概述

气控阀，采用隔套式滑阀结构，有效降低密封圈的磨损，大幅提高使用寿命，密封可靠，管接式和NAMUR式一体化设计，性价比更优，密封材质可选，有HNBR、VITON等耐低温材料，（氢化丁腈和氟橡胶）广泛应用于电力、油气、化工、制药、冶金等行业。

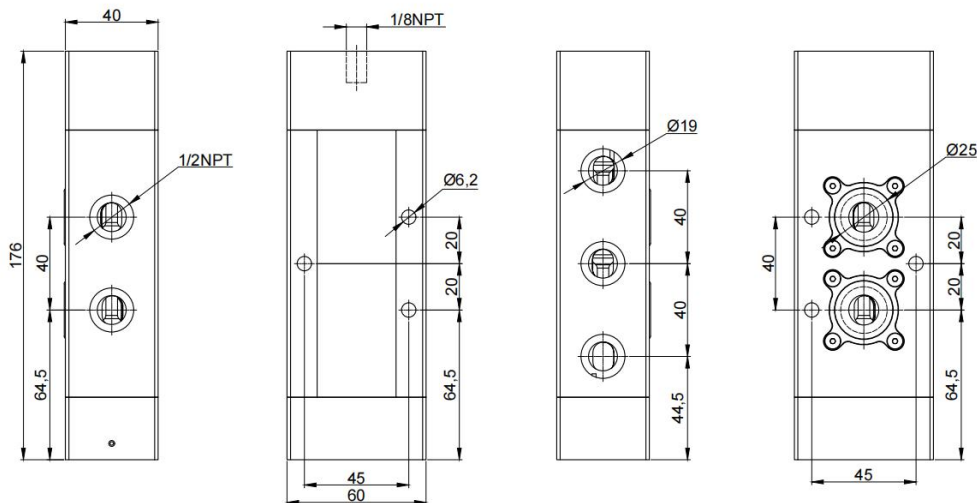
产品特点

- 隔套式滑阀结构，工作寿命更长
- 管接式和NAMUR式一体化设计，性价比更优
- 气源接管口径1/2" NPT
- 信号气源接口1/8" NPT
- 适用于苛刻环境
- 大流量
- 静态密封，密封件自动补偿
- 整体结构设计符合IEC规范
- 标准介质为：空气、惰性气体

主要部件材质

阀体	316不锈钢/铝合金
阀杆	316不锈钢
阀芯弹簧	304不锈钢
隔套	铝合金6061/POM
活塞	铝合金6061
密封件	VMQ

1/2不锈钢气控阀NAMUR式/管接式外形尺寸图

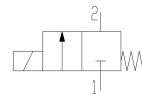


基本参数——气控阀

SSAM (气控阀NAMUR)

SSAV (气控阀管接式)

型号	介质	公称 口径	接管螺 纹	环境温度 (°C)	工作压力 (MPa)	流量 L/min	换向时间	重量 (kg)
SSAM551-15	气体	12	3/8	-40~80	0.2~1.0	2400	35(ms)	1.07
SSAM351-15			1/2					1
SSAV551-15		12	3/8			2400		1.07
SSAV351-15			1/2					1



GY系列电磁阀，最大通径4mm，最大工作压力25MPa，线圈可选S01/S02/S04/S05/S06

产品概述

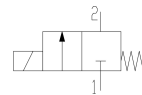
GY系列电磁阀，结构紧凑，密封可靠，维修方便，广泛应用于电力、油气、化工、制药、冶金等行业，特有的降噪音设计亦可满足军工行业使用需求，适用于水、蒸汽、油等一般工作介质，目前此产品型号健全，可满足多种使用环境和多种工况条件选型



产品特点

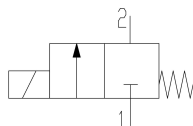
- 工作接管口径1/8 " NPT, 1/4 " NPT, 接管可选
- 功能安全参照IEC61508或GB20438
- 响应时间: ≤100ms
- 线圈可长期带电 (低功耗型)
- 工作压力: 0-25MPa
- 阀芯结构: 常开、常闭可选
- 特有降噪音设计
- 整体结构设计符合IEC规范

接线盒	316不锈钢/铝合金ADC12
阀体	316不锈钢/316L不锈钢/黄铜
动铁芯	硅钢
导磁管	316不锈钢
静铁芯	软磁合金+表面钝化处理
阀芯弹簧	304不锈钢
密封件	VMQ
压紧螺母	316不锈钢
阀芯	316不锈钢

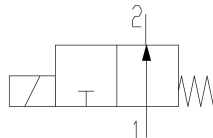


过程控制电磁阀产品

GY系列电磁阀（常闭）



GY系列电磁阀（常开）



GY系列电磁阀产品



GY系列+S02电磁头



GY系列+S05电磁头



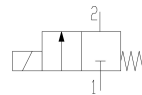
GY系列+S06电磁头

基本参数

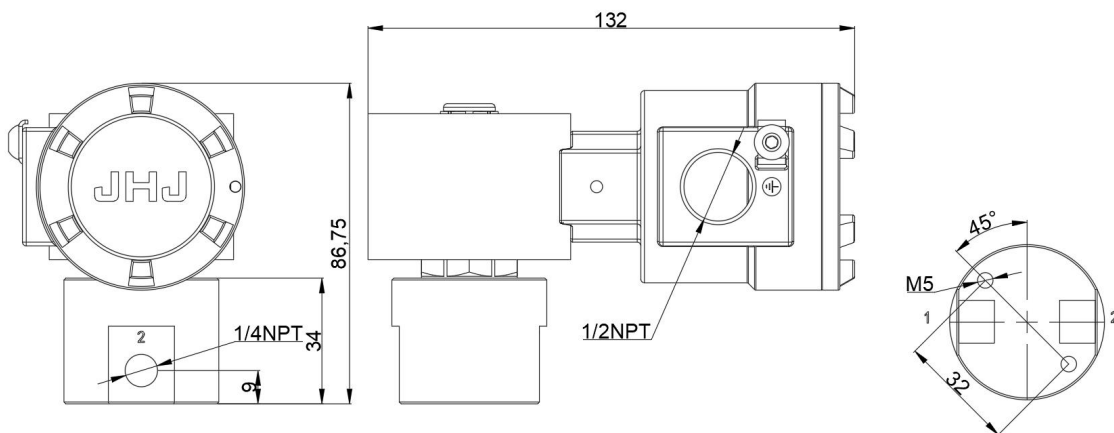
基本参数——直动式高压电磁阀

阀体材质	316不锈钢/316L不锈钢/黄铜
工作电压	DC24V / AC110V / AC220V（可定制）
工作接管	NPT螺纹、G螺纹、定制螺纹
阀芯通径	1mm-4mm
阀芯结构	常开（NO）/常闭（NC）
工作压力	0-25MPa
工作介质	液体、气体
密封材质	丁腈橡胶（NBR）、氢化丁腈（HNBR）、氟橡胶（FPM）、硅橡胶（VMQ）

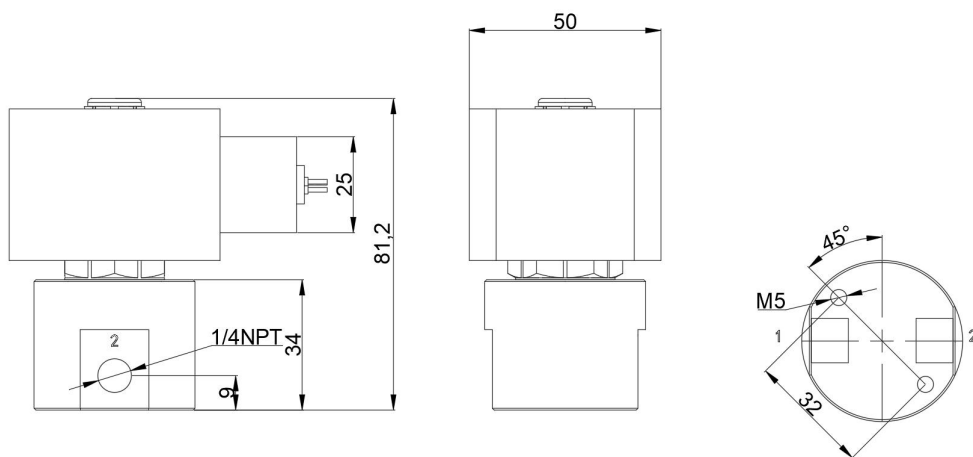
注：①316L材质需要定制



电磁阀配S02外形尺寸图 单位: mm



电磁阀配S04外形尺寸图 单位: mm

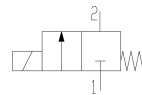


直动式高压电磁阀外形尺寸表(标配)

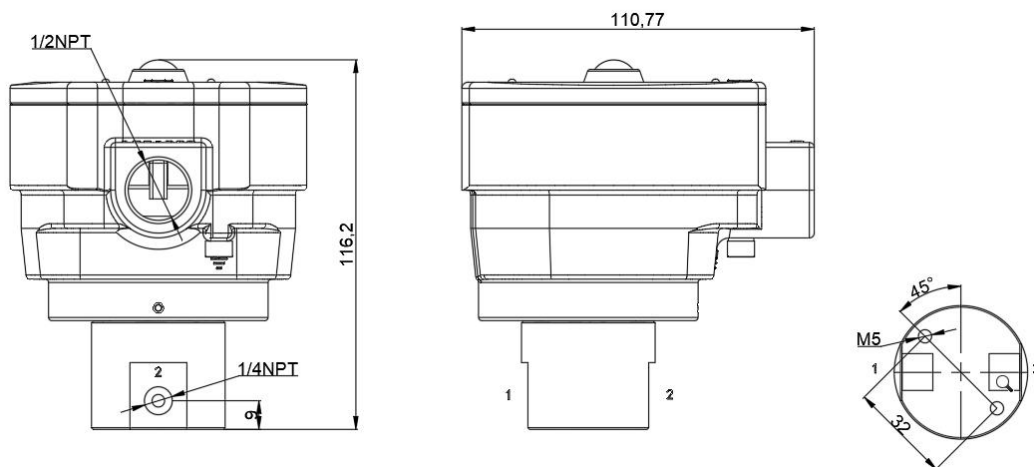
重量: kg

线圈代码	阀体代码	A (电气接口)	1和2 (接管尺寸)	铝合金	不锈钢
S02	Z11C21V12R20	1/2NPT	1/4NPT	1.126	1.756
S04	Z11C21X12R20	1/2NPT	1/4NPT	—	0.989

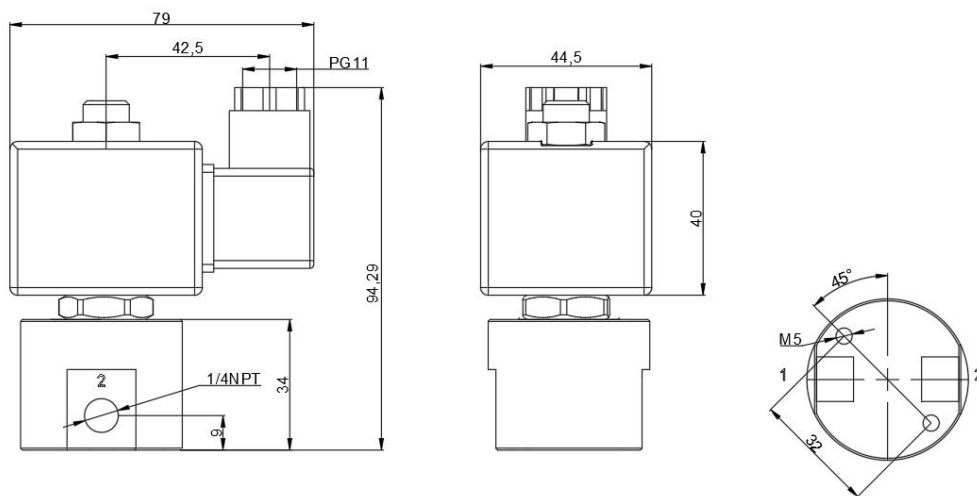
此表为标配, 在订货示例可自选其他配置, 详情请咨询JHJ销售经理



电磁阀配S05外形尺寸图 单位: mm



电磁阀配S06外形尺寸图 单位: mm

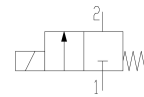


直动式高压电磁阀外形尺寸表(标配)

重量: kg

线圈代码	阀体代码	A (电气接口)	1和2 (接管尺寸)	铝合金	不锈钢
S05	Z11C21Y12R20	1/2NPT	1/4NPT	1.126	1.756
S06	Z11C21Z12R20	PG11	1/4NPT	—	0.989

此表为标配, 在订货示例可自选其他配置, 详情请咨询JHJ销售经理



Z系列两通电磁阀，最大通径4mm，最大工作压力3MPa，线圈可选S01/S02/S04/S05/S06



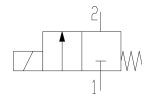
产品概述

Z系列两通电磁阀，结构紧凑，密封可靠，维修方便，广泛应用于电力、油气、化工、制药、冶金等行业，特有的降噪音设计亦可满足军工行业使用需求，适用于水、蒸汽、油等一般工作介质，目前此产品型号健全，可满足多种使用环境和多种工况条件选型

产品特点

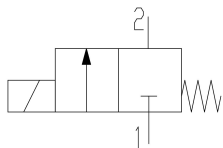
- 工作接管口径1/8 " NPT, 1/4 " NPT, 接管可选
- 功能安全参照IEC61508或GB20438
- 响应时间: ≤50ms
- 线圈可长期带电 (低功耗型)
- 工作压力: 0-3MPa
- 阀芯结构: 常开、常闭可选
- 特有降噪音设计
- 整体结构设计符合IEC规范

接线盒	316不锈钢/铝合金ADC12
阀体	316不锈钢/316L不锈钢/黄铜
动铁芯	430不锈钢
导磁管	316不锈钢
静铁芯	软磁合金+表面钝化处理
阀芯弹簧	304不锈钢
密封件	VMQ
压紧螺母	316不锈钢
阀芯	316不锈钢

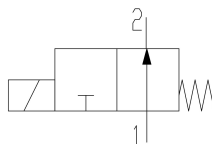


过程控制电磁阀产品

Z系列两通电磁阀（常闭）



Z系列两通电磁阀（常开）



Z系列两通电磁阀产品



Z系列电磁阀+S02电磁头



Z系列电磁阀+S05电磁头



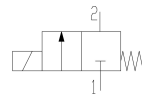
Z系列电磁阀-S06线圈

基本参数

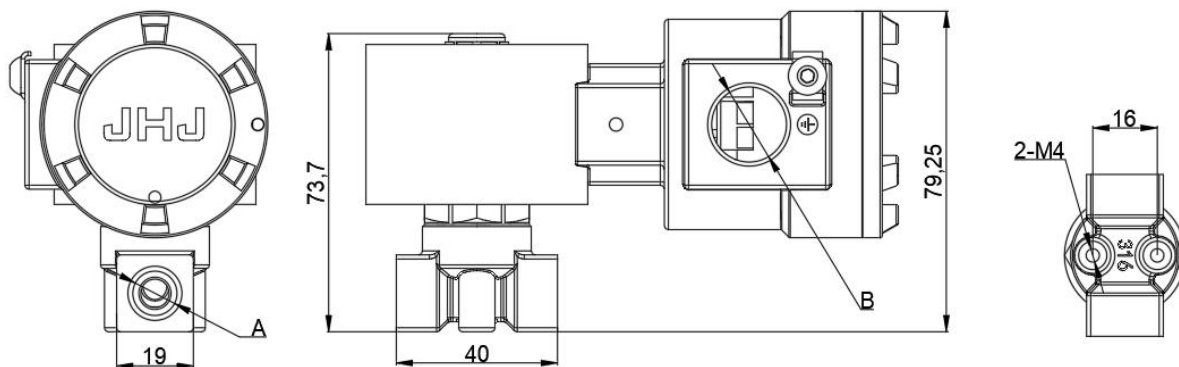
基本参数——直动式2位2通电磁阀

阀体材质	BS (316) / 316L ^① / BA (铝合金)			
工作电压	DC24V / AC110V / AC220V (可定制)			
工作接管	NPT螺纹、G螺纹、定制螺纹			
阀芯通径	1.2mm	2.4mm	3.2mm	4mm
流量系数Cv	0.05	0.17	0.29	0.43
阀芯结构	常开 (NO) / 常闭 (NC)			
工作压力	0-3MPa			
工作介质	液体、气体			
密封材质	丁腈橡胶 (NBR)、氢化丁腈 (HNBR)、氟橡胶 (FPM)、硅橡胶 (VMQ)			

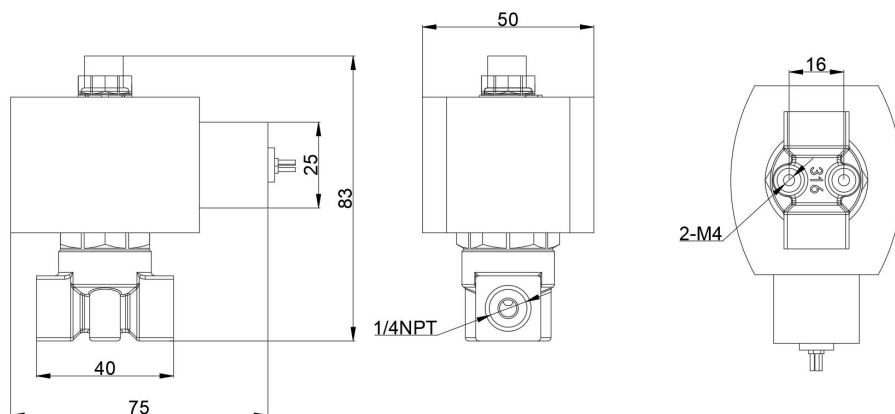
注：①316L材质需要定制



Z系列电磁阀配S02外形尺寸图 单位: mm



Z系列电磁阀配S04外形尺寸图 单位: mm

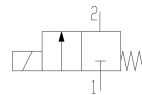


Z系列电磁阀电磁阀外形尺寸表(标配)

重量: kg

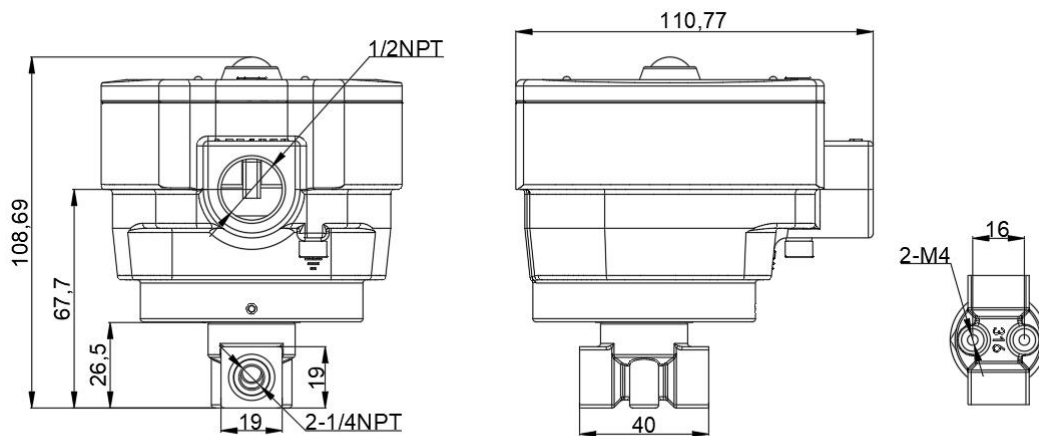
线圈代码	阀体代码	A (电气接口)	1和2 (接管尺寸)	铝合金	不锈钢
S02	Z11C21V12R20	1/2NPT	1/4NPT	1.126	1.756
S04	Z11C21X12R20	1/2NPT	1/4NPT	—	0.989

此表为标配, 在订货示例可自选其他配置, 详情请咨询JHJ销售经理



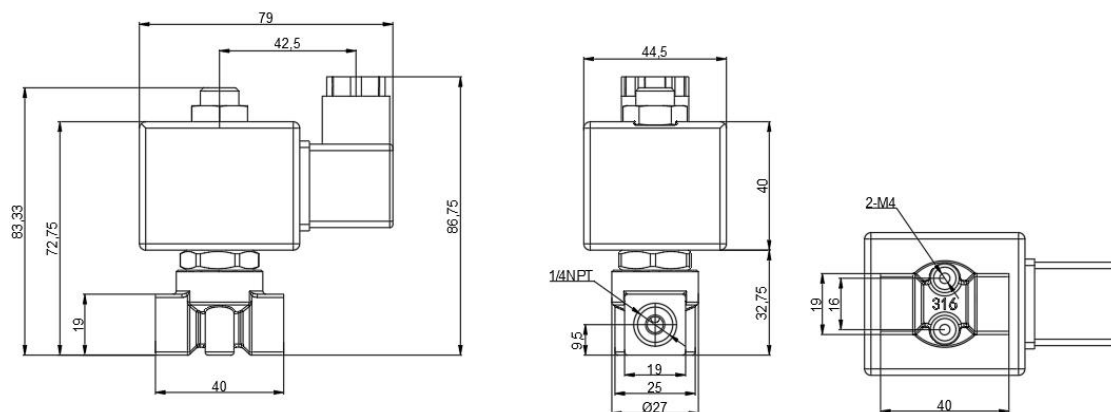
Z系列电磁阀配S05外形尺寸图

单位: mm



Z系列电磁阀配S06外形尺寸图

单位: mm



Z系列电磁阀外形尺寸表(标配)

重量: kg

线圈代码	阀体代码	A (电气接口)	1和2 (接管尺寸)	铝合金	不锈钢
S05	Z11C21Y12R20	1/2NPT	1/4NPT	1.126	1.756
S06	Z11C21Z12R20	PG11	1/4NPT	—	0.989

此表为标配, 在订货示例可自选其他配置, 详情请咨询JHJ销售经理

行业应用

JHJ品牌电磁阀



订货示例

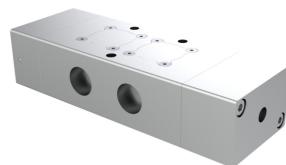
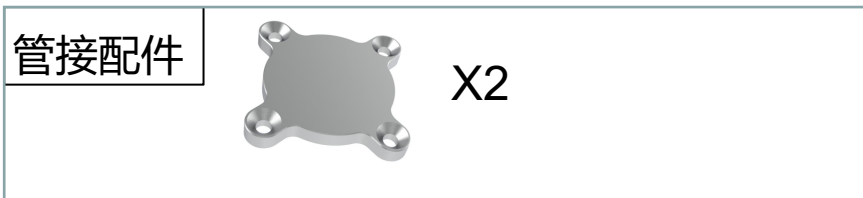
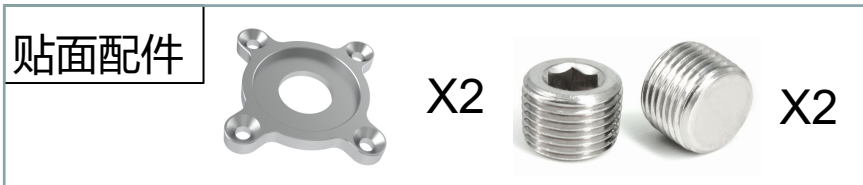
RD										冗余代码			
XS01X		XS02X		XS03X		XS04X		XS05X		线圈选型			
BS 316不锈钢		BA 铝合金										阀体材质	
8 1/4" MPT ANSI 1.20.3		G 1/4" ISO228/1		4 1/2" NPT		4G 1/2" ISO228/1						接口尺寸	
A-1oo2 基础功能, 不含在线维护, 无逻辑切换		B-1oo2 功能, 带在线维护, 有逻辑切换		C-2oo2 基础功能, 无在线维护, 无逻辑切换		D-2oo2 功能, 带在线维护, 有逻辑切换		E-2oo3 基础功能, 无在线维护, 无逻辑切换		F-2oo3 功能, 带在线维护, 有逻辑切换		功能描述	
S 丁腈橡胶 (标准型) (-20°C to+80°C)		SA 氢化丁腈橡胶 (低温型) (-30°C to+90°C)		V 氟橡胶 (-40°C to+170°C)		AL 硅橡胶 (-60°C to+130°C)						密封材质	
DA 直动式		PA 先导式										动作方式	
24 24V DC		110 110V AC		220 220V AC								工作电压	
EP1-1/2NPT		EP2-M20*1.5										电气接口	
1.8 1.8W		3.7 3.7W		10 10W		24.4 24.4W						功耗	
x												特殊代码	
S02	BA	8	32	S	DA	24	N	10					
型号编写: RDS05BS8DSDA24EP13.7X													

订货示例

(A) <input type="checkbox"/> S01X <input type="checkbox"/> S02X <input type="checkbox"/> S03X <input type="checkbox"/> S04X <input type="checkbox"/> S05X <input type="checkbox"/> S09X 备注：前缀A为铝合金材质										线圈型号		
BS 316不锈钢 BA 铝合金 BR 黄铜									阀体材质			
9 1/8 "			8 1/4 "			5 3/8 "			4 1/2 "		接口尺寸	
3 3/4 "			G G管螺纹			<input type="checkbox"/> NPT螺纹						
32 两位三通管接			32T 两位三通板式			52 两位五通管接			52T 两位五通板式			阀体结构
53 三位五通管接			53T 三位五通板式									
S 标准型 (-25℃ to +80℃)									SA 低温型 (-30℃ to +90℃)		耐温	
DA 直动式									PA 先导式		结构形式	
24		24V		DC		24A		24V		AC		工作电压
110		110V		AC		110D		110V		DC		
220		220V		AC		220D		220V		DC		
M 手动操作带保持功能									MR 手动复位		手动	
N 不带手动												
1.4			1.8			3.7			6			功耗
10			15			20						
1.4W			1.8W			3.7W			6W			
10W			15W			20W						
20W												
D 双电控									S 单电控		单双电控	
此选项仅限先导式选项												
I 线圈得电指示									WI 防水检测功能		特殊代码	
GI 阀位指示功能									WGI 双功能WI和GI			
P 防水线圈												
S02	BA	8	32	S	DA	24	N	10				
型号编写：S02BA832SDA24N10GI												

- 注：• S02/S04系列直动式电磁阀功率≥3.7W，标准型6W
- S06系列直动式电磁阀只能选择6W
 - 默认电气接口为1/2NPT，如需其他规格，请特殊注明

订货配件 (包含)



订货示例

SSAM (气控阀NAMUR) SSAV (气控阀管接式)

阀体形式

5 二位五通 3 二位三通

阀体结构

12 (公称通径12)

工称通径

1 (单气控) 2 (双气控)

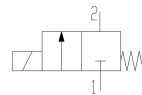
单双气控

5 3/8"
4 1/2" N (NPT) 默认

接口尺寸

SSAM 5 12 1 5

型号编写: SSAM51215



订货示例

GY (直动式高压) Z (直动式) X (先导式)										阀体代码																																																																																												
1 (304) / 2 (铝合金) / 3 (316) / 4 (316L)										阀体材质																																																																																												
1mm / 1.5mm / 2mm / 2.5mm / ** mm										阀芯口径																																																																																												
<table border="1"> <tr> <td>A</td><td>1/8"</td><td>N</td><td>NPT螺纹</td><td colspan="6"></td><td rowspan="7">气源接管</td> </tr> <tr> <td>C</td><td>1/4"</td><td>F</td><td>法兰</td><td colspan="6"></td> </tr> <tr> <td>E</td><td>3/8"</td><td colspan="8"></td> </tr> <tr> <td>G</td><td>1/2"</td><td colspan="8"></td> </tr> <tr> <td>H</td><td>3/4"</td><td colspan="8"></td> </tr> <tr> <td>K</td><td>1"</td><td colspan="8"></td> </tr> <tr> <td>L</td><td>1 1/4"</td><td colspan="8"></td> </tr> <tr> <td>M</td><td>1 1/2"</td><td colspan="8"></td> </tr> <tr> <td>N</td><td>2"</td><td colspan="8"></td> </tr> </table>										A	1/8"	N	NPT螺纹							气源接管	C	1/4"	F	法兰							E	3/8"									G	1/2"									H	3/4"									K	1"									L	1 1/4"									M	1 1/2"									N	2"										
A	1/8"	N	NPT螺纹							气源接管																																																																																												
C	1/4"	F	法兰																																																																																																			
E	3/8"																																																																																																					
G	1/2"																																																																																																					
H	3/4"																																																																																																					
K	1"																																																																																																					
L	1 1/4"																																																																																																					
M	1 1/2"																																																																																																					
N	2"																																																																																																					
1 (常开) 2 (常闭)										控制方式																																																																																												
<table border="1"> <tr> <td>1</td><td>丁腈橡胶 (标准型)</td><td>(-20°C to +80°C)</td><td colspan="7"></td><td rowspan="6">密封材质</td> </tr> <tr> <td>2</td><td>氢化丁腈橡胶 (低温型)</td><td>(-30°C to +90°C)</td><td colspan="7"></td> </tr> <tr> <td>3</td><td>氟橡胶</td><td>(-40°C to +170°C)</td><td colspan="7"></td> </tr> <tr> <td>4</td><td>硅橡胶</td><td>(-60°C to +130°C)</td><td colspan="7"></td> </tr> <tr> <td>5</td><td>三元乙丙</td><td>(-70°C to +130°C)</td><td colspan="7"></td> </tr> <tr> <td>6</td><td>四氟</td><td>(高压6MPa及以上)</td><td colspan="7"></td> </tr> </table>										1	丁腈橡胶 (标准型)	(-20°C to +80°C)								密封材质	2	氢化丁腈橡胶 (低温型)	(-30°C to +90°C)								3	氟橡胶	(-40°C to +170°C)								4	硅橡胶	(-60°C to +130°C)								5	三元乙丙	(-70°C to +130°C)								6	四氟	(高压6MPa及以上)																																							
1	丁腈橡胶 (标准型)	(-20°C to +80°C)								密封材质																																																																																												
2	氢化丁腈橡胶 (低温型)	(-30°C to +90°C)																																																																																																				
3	氟橡胶	(-40°C to +170°C)																																																																																																				
4	硅橡胶	(-60°C to +130°C)																																																																																																				
5	三元乙丙	(-70°C to +130°C)																																																																																																				
6	四氟	(高压6MPa及以上)																																																																																																				
U (S01) V (S02) X (S04) Y (S05) Z (S06)										线圈型号																																																																																												
1 (316) / 2 (铝合金)										线圈材质																																																																																												
<table border="1"> <tr> <td>1</td><td>4W</td><td colspan="8"></td><td rowspan="4">功耗</td> </tr> <tr> <td>2</td><td>10W</td><td colspan="8"></td> </tr> <tr> <td>3</td><td>15W</td><td colspan="8"></td> </tr> <tr> <td>4</td><td>20W</td><td colspan="8"></td> </tr> </table>										1	4W									功耗	2	10W									3	15W									4	20W																																																												
1	4W									功耗																																																																																												
2	10W																																																																																																					
3	15W																																																																																																					
4	20W																																																																																																					
<table border="1"> <tr> <td>R</td><td>24V</td><td>DC</td><td colspan="7"></td><td rowspan="3">工作电压</td> </tr> <tr> <td>S</td><td>110V</td><td>AC</td><td colspan="7"></td> </tr> <tr> <td>T</td><td>220V</td><td>AC</td><td colspan="7"></td> </tr> </table>										R	24V	DC								工作电压	S	110V	AC								T	220V	AC																																																																					
R	24V	DC								工作电压																																																																																												
S	110V	AC																																																																																																				
T	220V	AC																																																																																																				
kg/cm ²										公称压力																																																																																												
Z	1	1	CN	2	1	V	1	2	R	20																																																																																												

型号编写: Z11C21V12R20

定州宇飞电子科技有限公司

电磁阀产品专业制造商