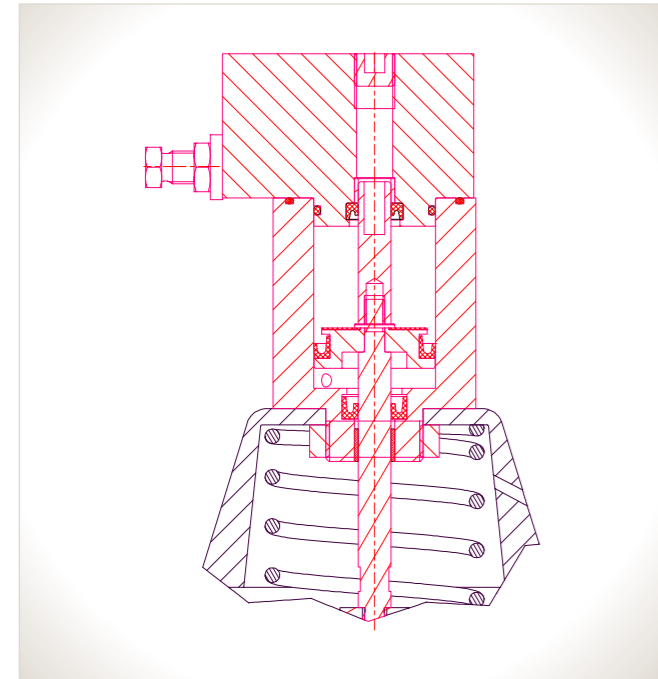


# VENTILOPTIONEN

VALVE OPTIONS



Hier finden Sie eine Auswahl der möglichen Ventiloptionen. Für weitere Optionen sprechen Sie uns bitte an.  
Here you will find an overview of possible valve options. Further options are available by request.



**OB - Ölbremse (langsam öffnend)**

Das Ventil wird langsam geöffnet und schließt sehr schnell. Der Öffnungsvorgang kann stufenlos auf eine bestimmte Zeit eingestellt werden.

**OB - Hydraulic brake (slow opening)**

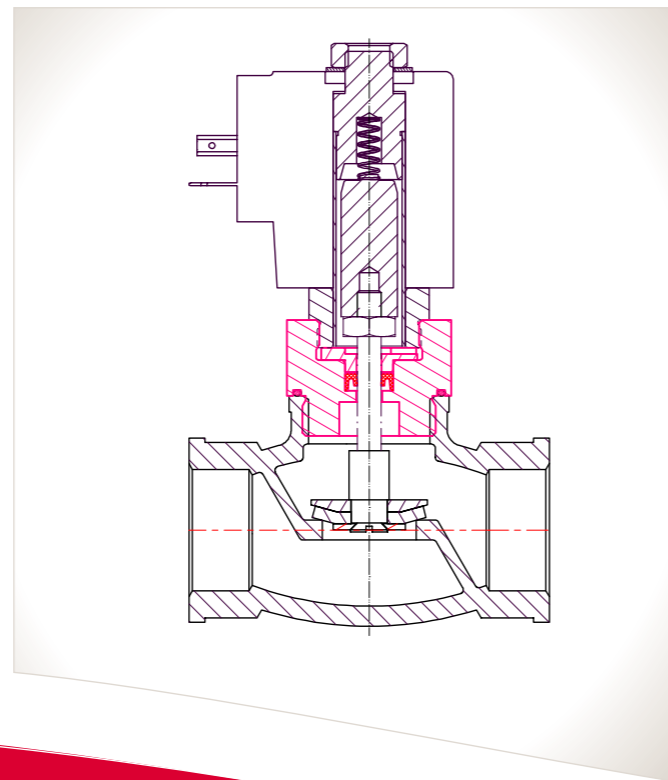
The valve opens slowly and closes very quickly. The opening time can be adjusted.

**AA - Ankerraum abgedichtet**

Der Ankerraum ist gegenüber dem Mediumraum getrennt. Es können keine Schmutzpartikel in den Ankerraum gelangen.

**AA - Dry actuator (sealed plunger)**

The plunger area is separated from the media area. This prevents dirt particles getting into the magnetic plunger area.

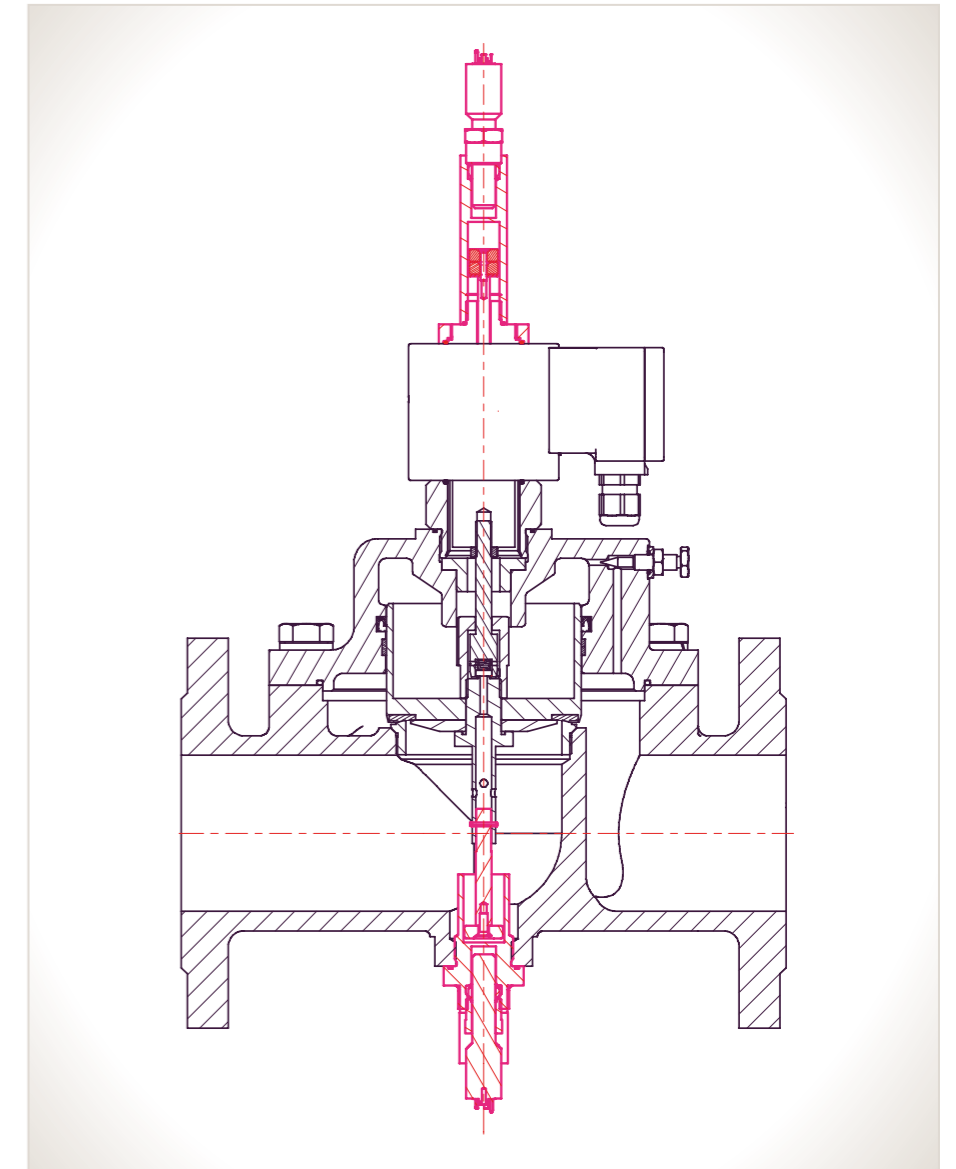


**EH - Elektrischer Endschalter (1 Stück)**

Integrierter Endschalter zur elektrischen Stellungenabfrage des Ventils, für Stellung Ventil „Auf“.

**EH - Position indicator (one switch)**

Position indicator monitoring the position of the valve "open".



**EJ - Zwei elektrische Endschalter**

Integrierte Endschalter zur elektrischen Stellungenabfrage des Ventils. Beide Stellungen, Ventil „Auf“ und „Zu“ können hiermit exakt abgefragt werden.

**EJ - Two position indicators (two switches)**

Two integrated position indicators for electrical position monitoring of the valve. Both positions - valve "open" or "closed" can be shown.

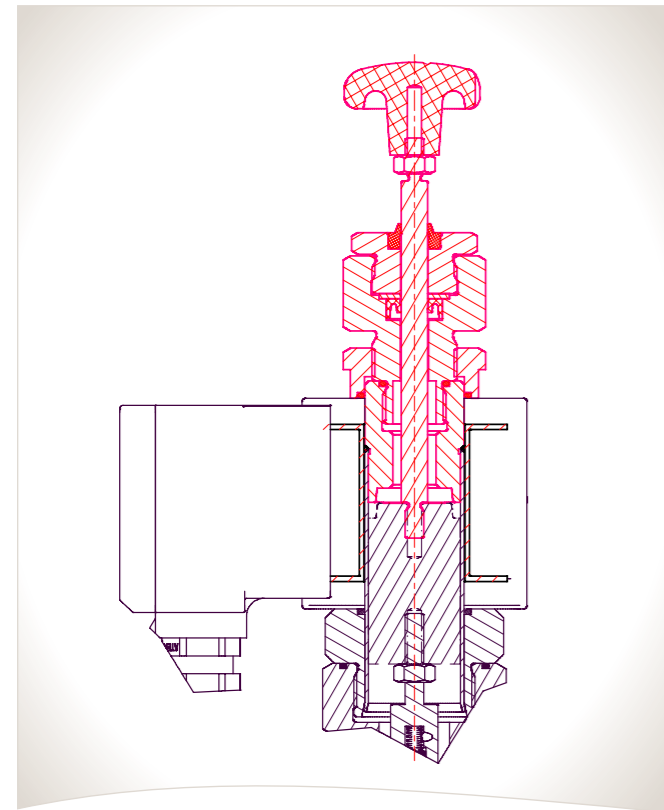
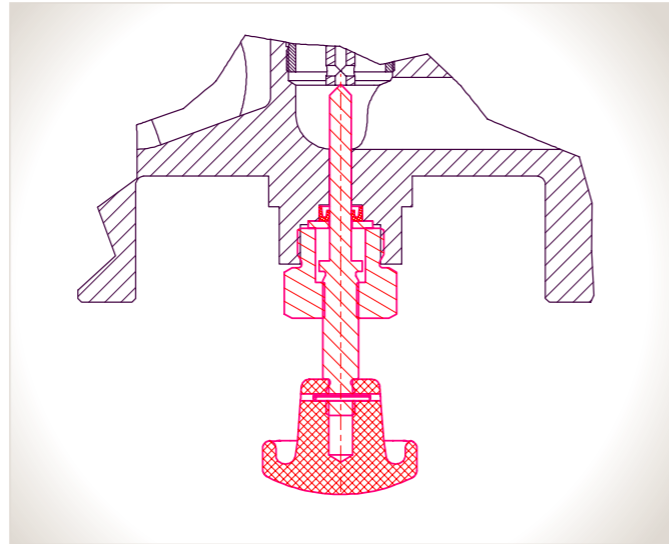
- Alle Texte und Bilder sind Eigentum der GSR Ventiltechnik GmbH & Co. KG und dürfen nicht ohne schriftliche Genehmigung, auch nicht in Auszügen, vervielfältigt oder verändert werden.
- Originalprodukte können aufgrund unterschiedlicher Materialien, etc. von den abgebildeten Produktfotos abweichen. Irrtum und Änderungen vorbehalten.
- Copyright by GSR Ventiltechnik GmbH & Co. KG. All rights reserved. Duplication only with prior approval of GSR.
- Original products may vary from the product photographs due to deviating materials etc. Errors excepted, subject to change.

**HA - Handbetätigung**

Mit der Handbetätigung lässt sich das Ventil manuell öffnen und auch wieder schließen.

**HA - Manual operation**

By means of a manual operator, the valve can be opened without power.



**HU - Halbautomatik**

Das Ventil ist unter Spannung geschlossen. Durch manuelle Mithilfe (durch Hochziehen des Handknaufts) wird es geöffnet und bleibt dann in der Offen-Stellung. Durch Wegnahme der Spannung schließt das Ventil wieder.

**HU - Semi-automatic**

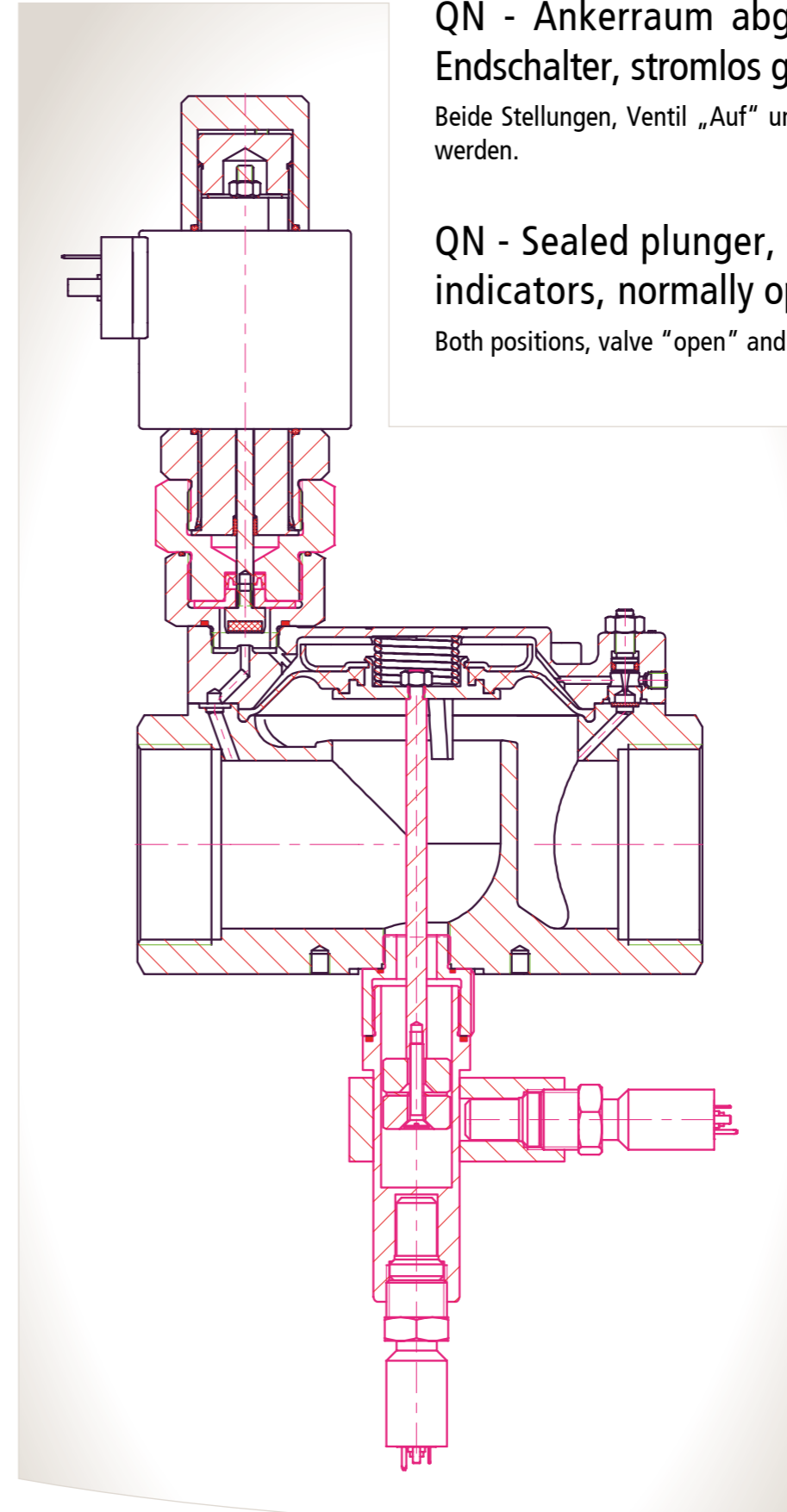
The valve will remain closed even when power is connected to the coil unless the manual operator moves the position of the valve, whilst the power is connected. Should power fail, valve will close automatically.

**QN - Ankerraum abgedichtet, zwei elektrische Endschalter, stromlos geöffnet**

Beide Stellungen, Ventil „Auf“ und „Zu“, können hiermit exakt abgefragt werden.

**QN - Sealed plunger, two electric position indicators, normally open**

Both positions, valve "open" and "closed" can be exactly shown.

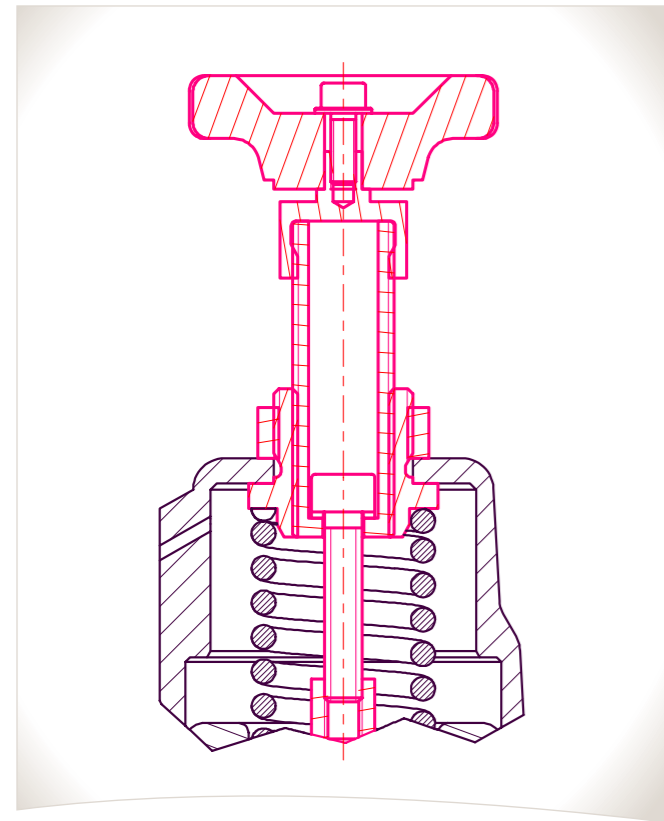
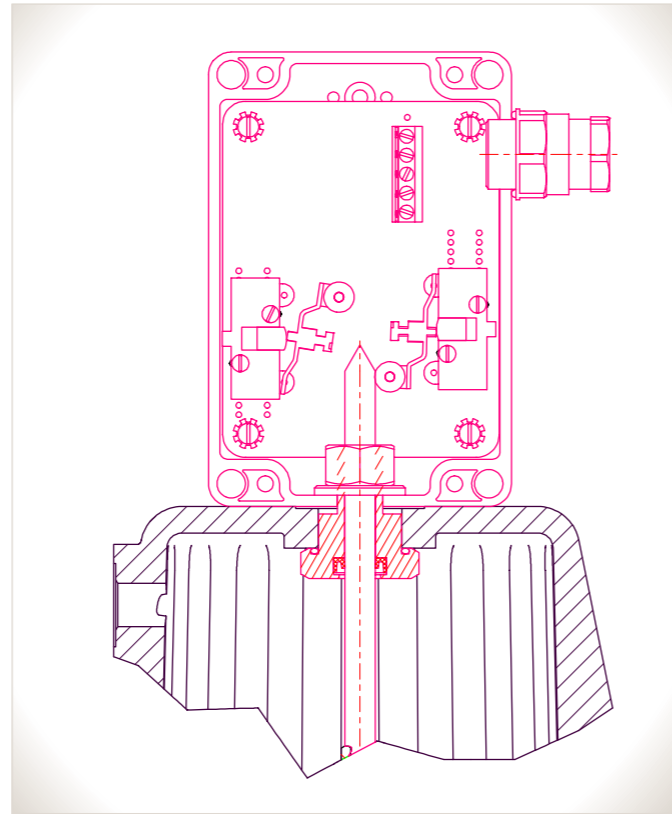


**EE - Zwei elektro-mechanische Hilfskontakte, Wechsler im Kunststoffgehäuse**

Beide Stellungen, „Auf“ und „Zu“, können hiermit exakt abgefragt werden.

**EE - Two switches fitted in a plastic housing**

This can monitor the position of the valve "open" & "closed".



**RM - Regulierbare Menge**

Kann von Hand auf jede beliebige Menge eingestellt werden, so dass auch in Ruhestellung ein kontinuierlicher Durchfluss erhalten bleibt.

**RM - Adjustable flow rate**

Can be set to maintain a flow rate, at the required rate, after the pilot pressure has been removed.

**DT - Distanzierung für hohe Temperaturen**

Durch die Distanzierung befindet sich der Magnet nicht im unmittelbaren Wärmestrom des Mediums.

Dadurch können Mediumtemperaturen bis maximal +300 °C durch das Ventil geleitet werden.

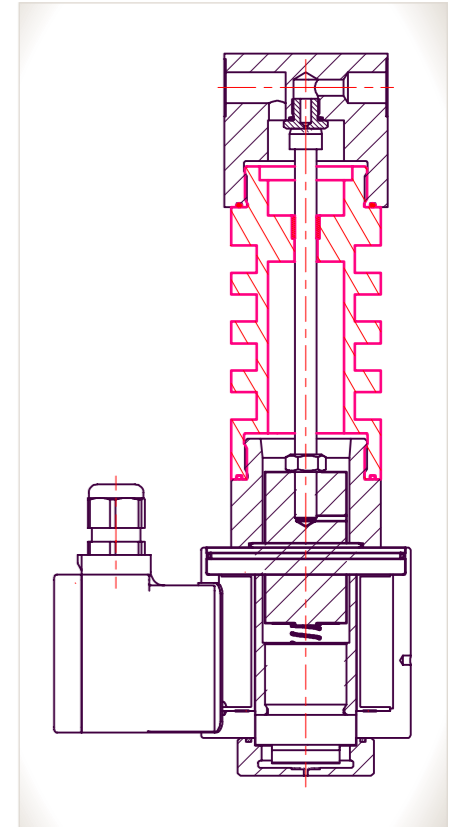
Einbau nur mit hängendem Magneten.

**DT - Cooling spacer for high temperatures**

The solenoid remains cool due to the distance (spacer) between the solenoid and the heat of the medium.

For use of medium temperatures with a maximum of +300 °C.

Installation: actuator only in hanging position.



**SR - Regulierbare Schließdämpfung**

Die Schließdämpfung dient dazu, ein weiches, schlagfreies Schließen des Ventils zu gewährleisten. Standard bei Ventilen von G1 1/4" bis G2".

**SR - Adjustable close dampening**

The adjustable close dampening ensures the soft closing of the valve without water-hammer effect. It is supplied as standard in G1 1/4" to G2".

