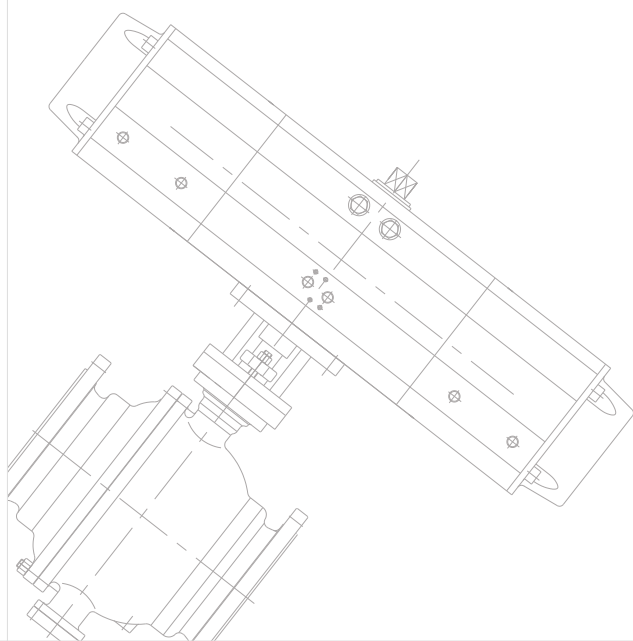




浙江中德自控科技股份有限公司
中德机械集团有限公司

气动多段式装车球阀

通过国际ISO 9001: 2008认证
通过API 6D/609产品认证
通过API 6FA/607防火认证
通过国家“压力管道”元件制造“TS”安全认证
通过CE安全认证
通过HSE认证
中国著名品牌



浙江中德自控科技股份有限公司

地址：浙江省长兴县太湖街道长兴大道659号
电话：0572-6022222
传真：0572-6556888

中德机械集团有限公司

地址：浙江省瑞安市塘下镇建设路张宅工业区
电话：0577-65351151
传真：0577-65351569

E-mail: vip@zhongdegroup.com
Http://www.zd-auto.com



长兴中德厂区

企业概述

浙江中德自控科技股份有限公司是集研发、生产、销售、服务于一体的专业控制阀制造商。自1992年创立以来，中德致力于发展切断阀专业领域技术，使我们始终处在国内切断阀领域的技术领先地位。在我们二十多年的发展历程中，中德人专业、聚焦、坚持不懈来打造切断阀品牌，其中气电液联动高性能蝶阀、高性能球阀、高温耐磨球阀、高温蝶阀、快速切断阀等产品广泛应用于石油、化工、天然气、煤化工等高端领域，并获得了众多用户朋友的高度信任。

中德股份现已拥有专业阀门研究中心和一流的生产平台，并通过了ISO9001:2008质量体系认证，美国石油协会API6D/609产品认证、API6FA/607防火认证，特种设备压力管道制造许可“TS认证”。是中国石化、中石油、中海油、中化、神华、煤化工等领域的一级供应商。先后被评为“中国著名品牌”，“省级星火示范企业”，“国家高新技术企业”，“省明星企业”，连续五年被工行评为“AAA信用企业”。

“客户的满意我们视之为生命”为此中德在国内建立了十二个直销和服务网络，在服务市场的广度和深度上都具有独创性。我们能满足您的需求，我们给您提供“安全、可靠、省心”产品的同时，我们的产品价值永远大于产品价格。无论您在那里，我们具有丰富经验和专业知识的团队都能给您提供“认真、负责、快速”的优质服务。我们坚守“一个电话，一天内到达，一次性成功”的服务承诺。

“以人为本，以德兴业”是中德企业文化的核心，是中德人做人做事的标准，中德人将以“以诚会友，以德待友”来衬托我们过硬的产品质量和一流的服务。中德人厚积薄发，再立潮头，全力打造国家高端切断阀先进制造企业，致力于加快我国切断阀的国产化应用进程，以更好地实现顾客满意度的最大化，中德愿与您精诚合作，共创美好的明天！



温州中德厂区

概要

气动多段式装车球阀是一种能实现一次开/关、两次开/关、三次开/关动作的切断球阀，是我公司最新研制的多段控制阀。它克服了传统的两段阀控制复杂、价格高等缺点。本产品附件简单，只采用两只或者三只电磁阀，也可在执行器控制回路采用快速排气与节流装置，使多段式球阀获得了非常好的开关特性，具有一段开阀和一段关阀速度缓慢的特点，管道中液体变化平稳不会因冲击产生水锤而使易燃液体发生爆炸，亦不会因冲击而使系统中流量计、压力表等仪表损坏。它广泛适用石化、油库装车等部门的过程自动控制系统中对输送管道中气体、液体的切断和泄放以及自动调节系统中。

特点

- 可实现阀门一段开二段关、二段开二段关、三段开三段关等多位置动作控制功能；
- 开关阀的速度可调；
- 开阀关阀大小开度可调；
- 自动、手动均可使用；
- 可实现断气/断电阀门安全复位（FC/FO）；
- 满足API 607防火和API 6D防静电要求。

主要技术参数

电源电压：DC.24V 110V， AC.220V 110V；
公称压力：150lb；300lb；
气源压力：350KPa~700Kpa；
额定行程：0~27°~90°（0~30%~100%）或0~27°~54°~90°（0~30%~60%~100%），且中间开度可调；
控制精度：±1.5°（气动两段式执行机构）；
±3°（气动单作用执行机构带微动开关）
流通能力：见表1
流量特性：多段阀开、关特性各动作开关特性见图2
检验与试验：按ANSI B16.104或API 598
使用温度：软密封-40°~+300°，硬密封-40°~+450°；
环境温度：-40°~+80°；
阀体材料：A216-WCB，A351-CF8，A351-CF8M。



图1 气动多段式装车球阀

表1

公称通径 DN(mm)	25	32	40	50	65	80	100	125	150	200	250
额定流量系数 Kv	72	105	170	223	350	510	940	1450	2230	3610	5000

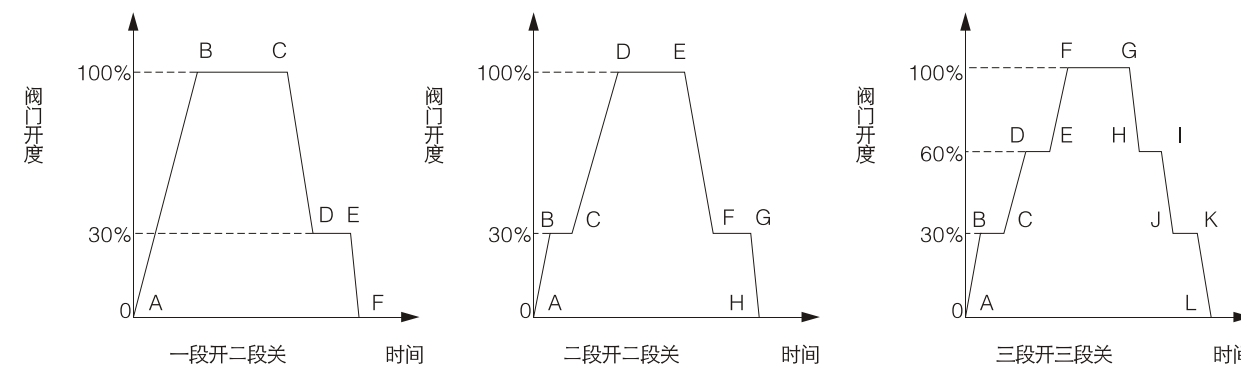


图2 流量开关特性曲线图

图3 阀门构造、主要零部件分解图

气动多段式装车球阀分为两种结构：气动两段式执行机构控制和气动单作用执行机构带微动开关控制。

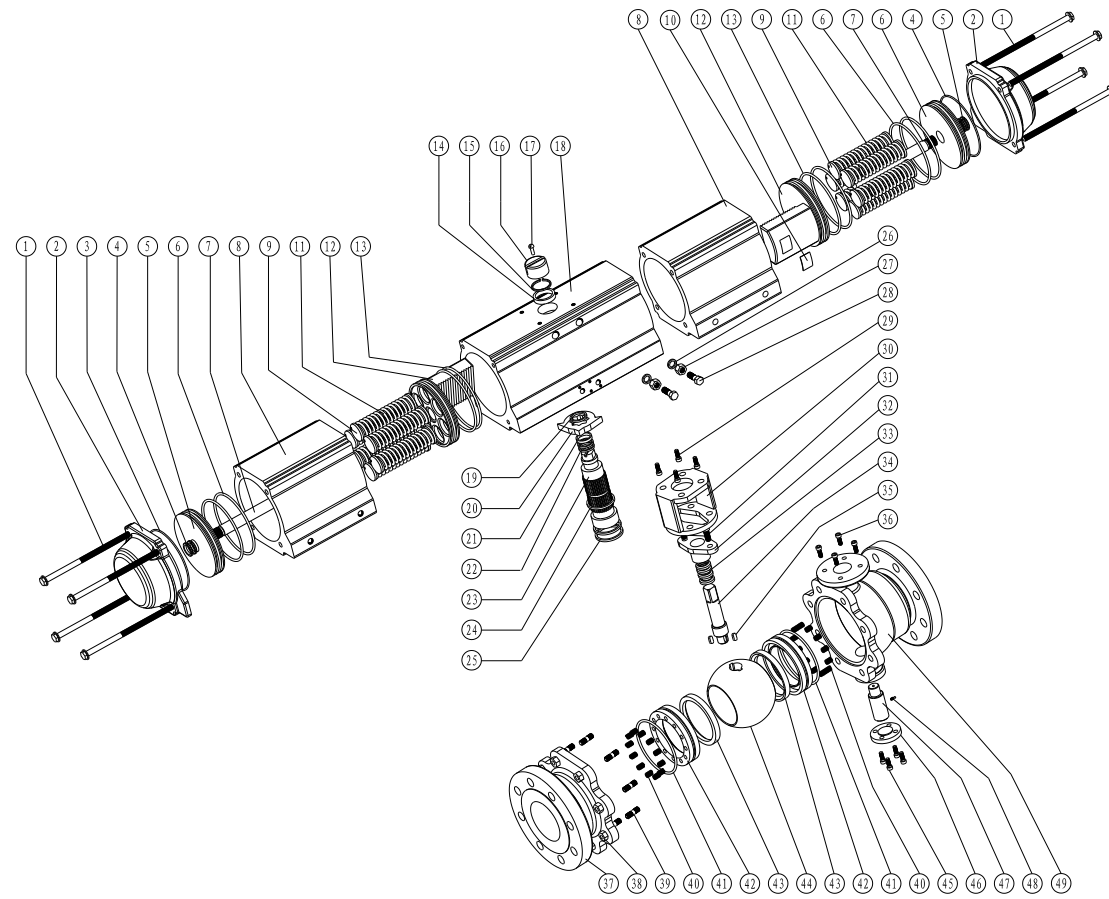


图3 气动两段式执行机构控制阀零部件分解图

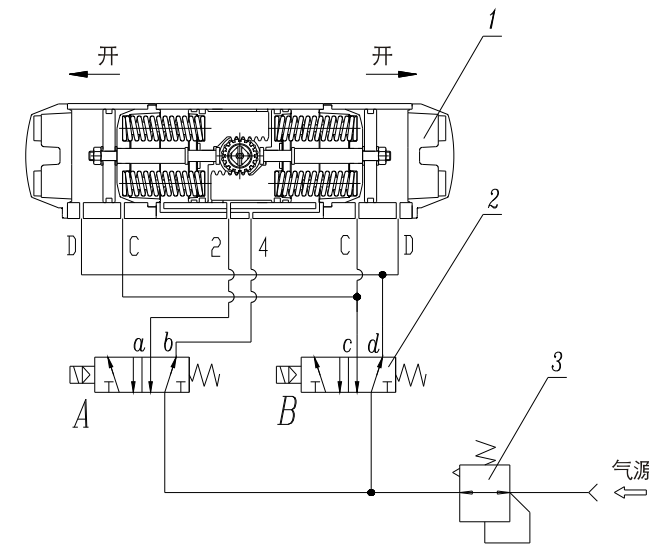
1	端盖螺栓	10	导向轴瓦	19	推力轴承	28	调节螺钉	37	阀盖	46	端盖
2	端盖	11	弹簧	20	调节凸轮	29	内六角螺钉	38	螺帽	47	固定轴
3	O形圈	12	内活塞	21	轴承	30	支架	39	双头螺栓	48	防静电装置
4	圆螺母	13	O形圈	22	O形圈	31	双头螺栓	40	弹簧	49	阀体
5	外活塞	14	轴用上垫圈	23	输出轴	32	填料压板	41	O型圈		
6	O形圈	15	轴用弹性挡圈	24	轴承	33	填料	42	阀座		
7	活塞杆	16	圆头螺钉	25	O形圈	34	阀杆	43	密封圈		
8	副缸体	17	卡扣	26	垫片	35	键	44	球体		
9	弹簧套筒	18	主缸体	27	螺帽	36	内六角螺钉	45	内六角螺钉		

阀门控制原理

1、气动两段式执行机构控制

气动两段式装车球阀主要由气动两段式执行机构、球阀部件、控制元件等三部分组成。该产品中的气动两段式执行机构是一种全新的气动执行器，可实现阀门一段开二段关、二段开一段关、二段开二段关等多位置动作控制。

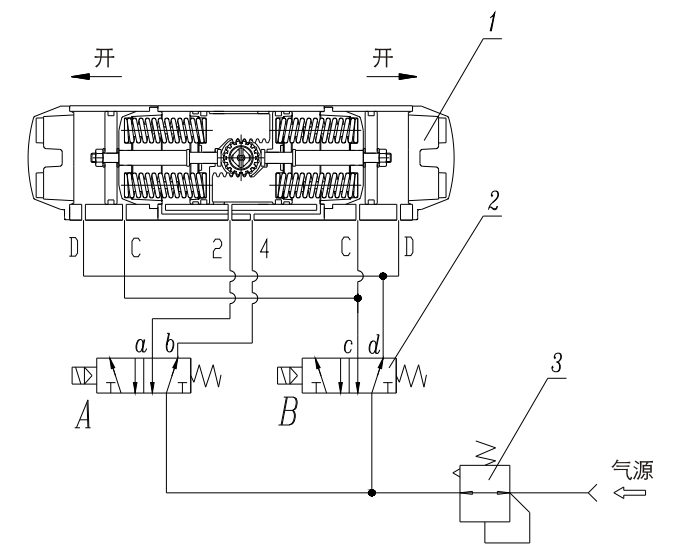
该两段式执行机构控制系统不仅在实现了原有两段执行器的所有功能，还在结构上有了较大的改善，用两个电磁阀即可实现所有的控制功能。减少了成本，减轻了安装调试的难度。同时，执行机构本身为单作用，能够满足气源故障要求，不需另配附件。阀门中间开度是根据执行机构内部辅助活塞杆的长短来控制的，可任意调节(如20%、30%、50%)。



阀门状态	电磁阀A		电磁阀B	
	a	b	c	d
全开	✓	○	✓	○
关70%	✓	○	○	✓
全关	○	✓	○	✓

✓: 供气 ○: 排气

图4 一段开两段关控制原理图



阀门状态	电磁阀A		电磁阀B	
	a	b	c	d
开30%	✓	○	○	✓
全开	✓	○	✓	○
关70%	✓	○	○	✓
全关	○	✓	○	✓

✓: 供气 ○: 排气

图5 两段开两段关控制原理图

其工作原理如下:

- 1.1、单作用一段开两段关闭控制原理：该控制系统由气动单作用多段式执行机构1、两只两位五通单电控电磁阀2和过滤减压阀3组成。(见图4)
- 1.1.1 当(A)、(B)电磁阀均接受电信号时，(B)电磁阀换向，此时电磁阀(A)a口与电磁阀(B)c口供气，(A)b口和(C)d口排气。气缸2口和C口在压力作用下，使阀门开度为全开。
- 1.1.2 当阀门需换向第一段关时，(A)电磁阀接受电信号，(B)电磁阀断信号换向；此时(A)电磁阀a口与(B)电磁阀d口供气，(A)b口和(B)c口排气。气缸D口在压力作用下，使左右活塞向中间移动直到活塞杆机械限位止。此时阀门关闭于70%。
- 1.1.3 阀门需换全关时，(A)、(B)电磁阀断信号，此时(A)电磁阀b口与(B)电磁阀d口供气，(A)a口和(B)c口排气。气缸4口进气，在压力作用下使活塞向中间移动至阀门全关。
- 1.2、单作用两段开两段关闭控制原理：该控制系统同样由气动单作用两段式执行机构、两个两位五通单电控电磁阀2和过滤减压阀3组成。(见图5)
- 1.2.1 当(A)电磁阀接受“启动”信号时，电磁阀(A)a口与电磁阀(B)d口供气，(A)b口和(B)c口排气。相应的气缸2口和D口进气，4口和C口排气。气缸在2口压力作用下，使中间两活塞向左右移动；由于D口处气压反作用力，使中间活塞运动到活塞杆机械限位台阶(30%)处停止，此时阀门开度为30%。
- 1.2.2 当(A)、(B)电磁阀均接受电信号时，(B)电磁阀换向，此时电磁阀(A)a口与电磁阀(B)C口供气，(A)b口和(C)d口排气。气缸2口和C口在压力作用下，使阀门开度为全开。
- 1.2.3 当阀门需换向第一段关时，(A)电磁阀接受电信号，(B)电磁阀断信号换向；此时(A)电磁阀a口与(B)电磁阀d口供气，(A)b口和(B)c口排气。气缸D口在压力作用下，使左右活塞向中间移动直到活塞杆机械限位止。此时阀门关闭于70%。
- 1.2.4 阀门需换全关时，(A)、(B)电磁阀断信号，此时(A)电磁阀b口与(B)电磁阀d口供气，(A)a口和(B)c口排气。气缸4口进气，在压力作用下使活塞向中间移动至阀门全关。
- 1.3、当气源与信号发生故障时，阀门在执行器弹簧力作用下，来实现阀门故障要求。无需增加附件，方便可靠，节约成本。(见图6)
- 1.4、本执行器集单作用和双作用于一体。当执行器不带弹簧时，执行机构为双作用，气源故障时可实现阀门保持原位。

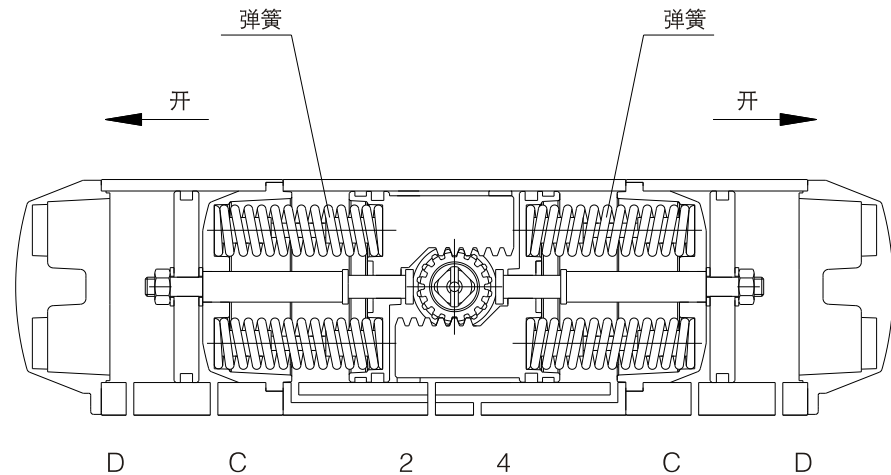


图6 单作用两段式执行机构结构示意图

2、气动单作用执行机构带微动开关控制

多段式控制球阀由气动单作用弹簧复位式执行机构、球阀部件、控制元件等三大部门组成。

其工作原理如下:

2.1、两段式控制

执行机构由一个直动式二位三通、一个直动式二位二通电磁阀、一个可调式压力开关和一个限位开关来控制。控制原理图见图7。二位二通电磁阀为常通型，二个电磁阀串联。其原理是通过限位开关的开启或闭来控制二位二通电磁阀，从而实现阀门多种控制。见表2电磁阀控制原理逻辑图。当两个电磁阀同时断电或气源故障时，阀门在执行机构弹簧力作用下实现FC或FO。

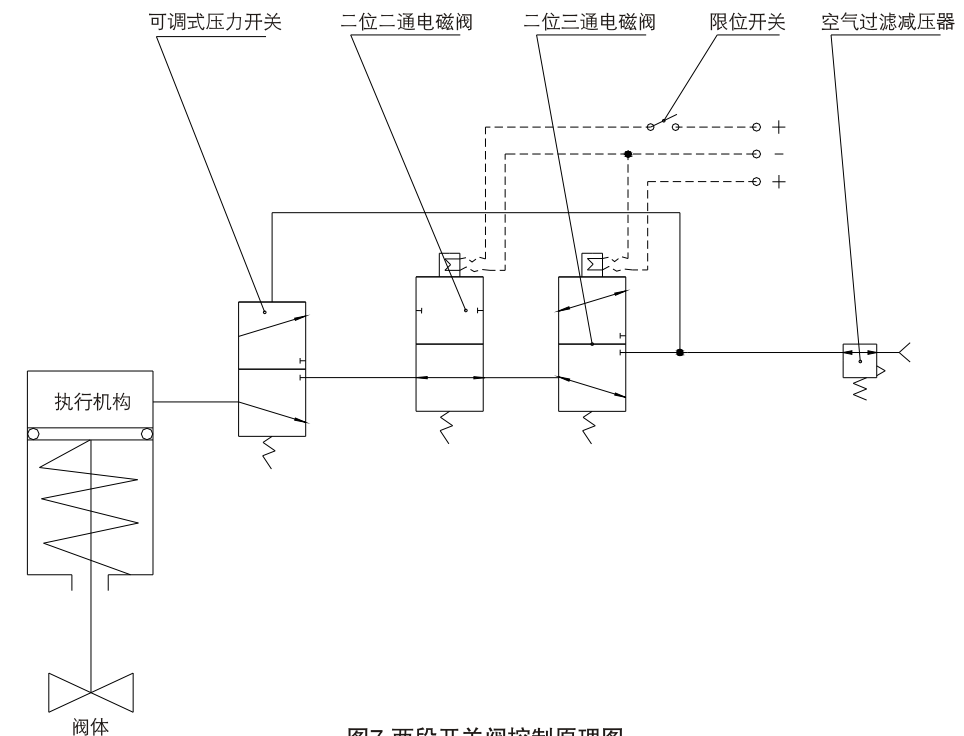


图7 两段开关阀控制原理图

表2 两段开关阀控制电磁阀逻辑说明

阀门开度	二位二通电磁阀A	二位三通电磁阀C	备注
0%	0	0	阀门原始处于关闭状态，电磁阀A、C未带电。
30%	1	1	电磁阀A、C通电，但电磁阀A未励磁，阀门开始向“开”方向动作。当运行至30%时，限位开关闭合，电磁阀A励磁，阀门保持阀位30%。
100%	0	1	电磁阀A断电，电磁阀C通电，阀门继续开动作，同时限位开关断开，直至阀门全开。
30%	1	0	电磁阀A通电，电磁阀C断电，阀门开始向“关”方向动作。运行至30%时，限位开关闭合，电磁阀A励磁，阀门保持阀位30%。
0%	0	0	电磁阀A、C断电，阀门继续关动作，直至阀门全关。

说明：电磁阀A和限位开关A常开(N.O)触点串联。

阀门控制原理

2.2、三段式控制：

控制元件由一个直动式二位三通、两个直动式二位二通电磁阀和两个限位开关、气源过滤减压阀组成。控制原理图见图8。

二位二通电磁阀为常通型。其中两个二位二通电磁阀分别与限位开关串联。其原理是通过限位开关的启闭来控制二位二通电磁阀是否励磁，从而实现阀门多种控制。见表3电磁阀控制原理逻辑图。电磁阀A和限位开关A控制阀门30%的开度，电磁阀B和限位开关B控制阀门60%的开度，具体开度可通过调整限位开关来进行控制。当电磁阀同时断电或气源故障时，阀门在执行机构弹簧力作用下实现FC或FO。图中所示为三段式控制原理，如果减配二位二通电磁阀B和限位开关B，即变成两段式控制。具体配置根据用户需要。

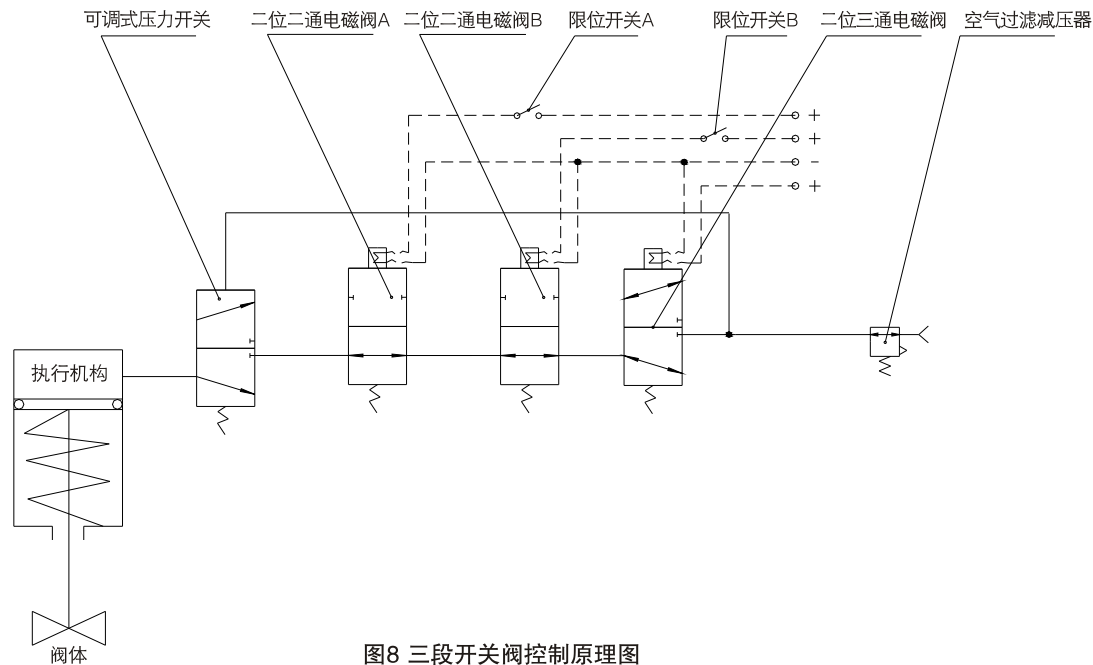


图8 三段开关阀控制原理图

表3 三段开关阀控制电磁阀逻辑说明

阀门开度	二位二通电磁阀A	二位二通电磁阀C	二位三通电磁阀C	备注
0%	0	0	0	阀门原始处于关闭状态，电磁阀A、B、C未带电。
30%	1	0	1	电磁阀A、C通电，阀门开始向“开”方向动作，运行至30%时，限位开关A闭合，电磁阀A励磁，阀门保持阀位30%。
60%	0	1	1	电磁阀A断电，电磁阀B、C通电，阀门继续开动作。运行至60%时，限位开关B闭合，电磁阀B励磁，阀门保持阀位60%。
100%	0	0	1	电磁阀A、B断电，电磁阀C通电，阀门继续开动作，直至阀门全开。
60%	0	1	0	电磁阀A、C断电，电磁阀B通电，阀门开始向“关”方向动作。运行至60%时，限位开关B闭合，电磁阀B励磁，阀门保持阀位60%。
30%	1	0	0	电磁阀B、C断电，电磁阀A通电，阀门继续关动作。运行至30%时，限位开关A闭合，电磁阀A励磁，阀门保持阀位30%。
0%	0	0	0	电磁阀A、B、C断电，阀门继续关动作，直至阀门全关。

说明：电磁阀A和限位开关A常开（N.O）触点串联。

阀门外型及连接尺寸

5.1 气动两段式执行机构控制球阀外型及连接尺寸（见图9及表4~5）

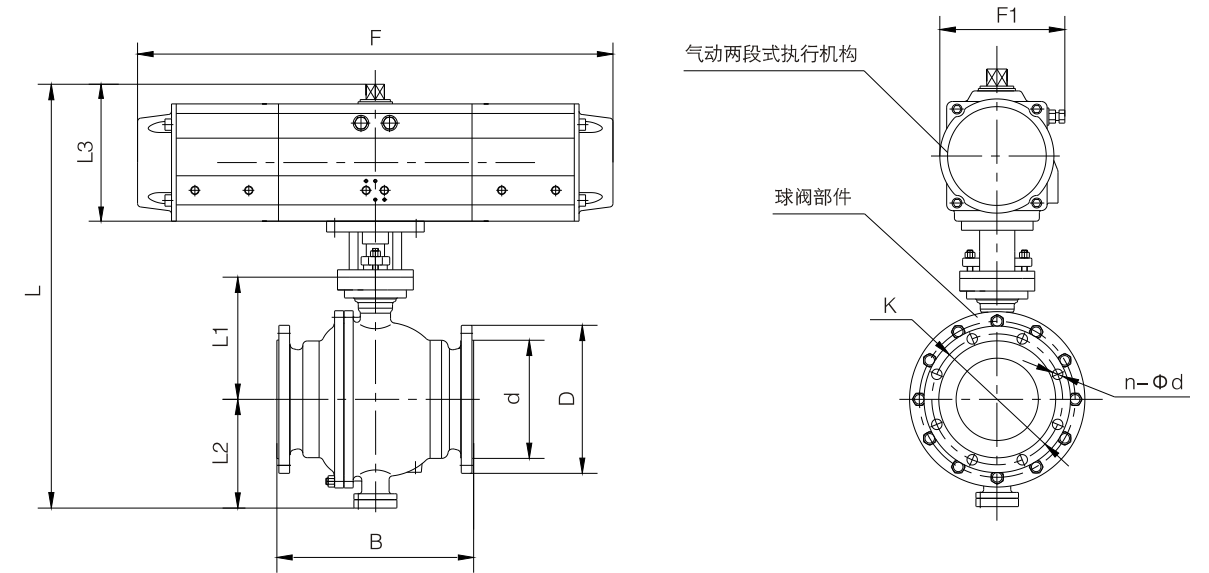


图9 气动两段式执行机构控制球阀外型尺寸图

表4（法兰标准：ANSI B16.5 RF）

单位：mm

产品型号	压力等级	口径	连接尺寸				外型尺寸						重量 kg	
			D	K	d	N-Φd	L	L1	L2	L3	F	F1		B
ZSA/B/C	150LB	2"	Φ150	Φ120.5	Φ92	4-Φ19	532	120	100	207	777	172	178	56
		3"	Φ190	Φ152.5	Φ127	4-Φ19	615	150	132	207	777	172	203	72
		4"	Φ230	Φ190.5	Φ157	8-Φ19	676	170	155	226	822	187	229	103
		6"	Φ280	Φ241	Φ216	8-Φ22	845	210	190	295	1015	222	394	205
		8"	Φ345	Φ298.5	Φ270	8-Φ22	1000	265	230	350	1265	262	457	326

表5（法兰标准：ANSI B16.5 RF）

单位：mm

产品型号	压力等级	口径	连接尺寸				外型尺寸						重量 kg	
			D	K	d	N-Φd	L	L1	L2	L3	F	F1		B
ZSA/B/C	300LB	2"	Φ165	Φ127	Φ92	8-Φ19	582	130	110	207	777	172	216	68
		3"	Φ210	Φ168.5	Φ127	8-Φ22	686	165	145	226	822	187	283	96
		4"	Φ255	Φ200	Φ157	8-Φ22	795	190	165	295	1015	222	305	172
		6"	Φ320	Φ270	Φ216	12-Φ22	970	260	210	350	1265	262	403	315
		8"	Φ380	Φ330	Φ270	12-Φ25	1090	290	250	380	1400	330	502	482

阀门外型及连接尺寸

5.2 气动单作用执行机构带微动开关控制球阀外型及连接尺寸 (见图10和表6~7)

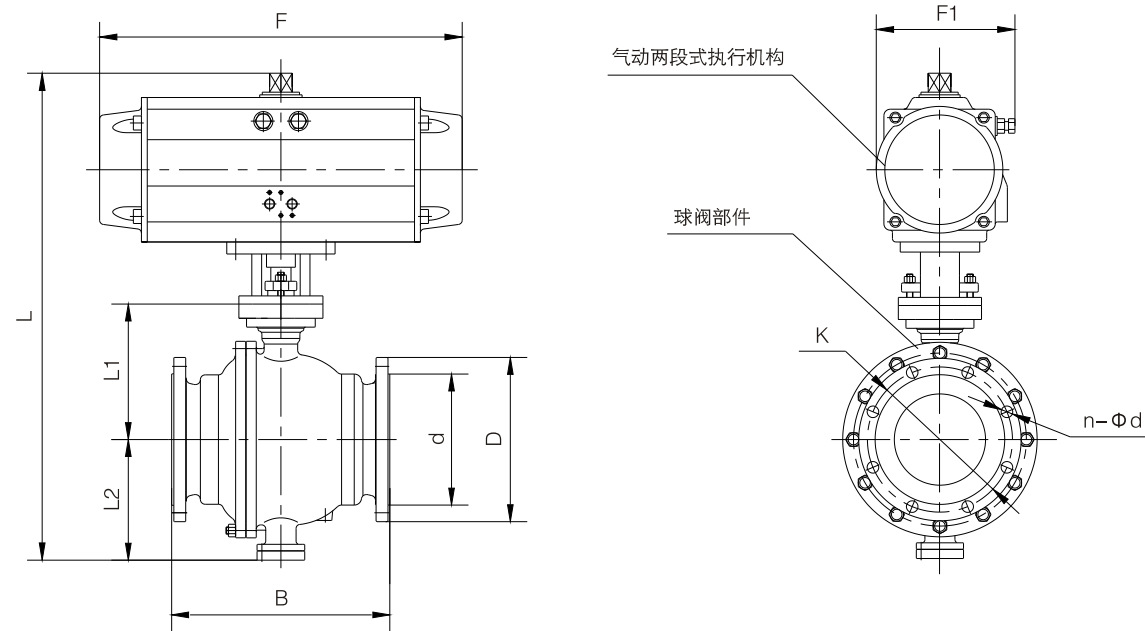


图10 气动单作用执行机构带微动开关控制球阀外型尺寸图

表6 (法兰标准: ANSI B16.5 RF)

单位: mm

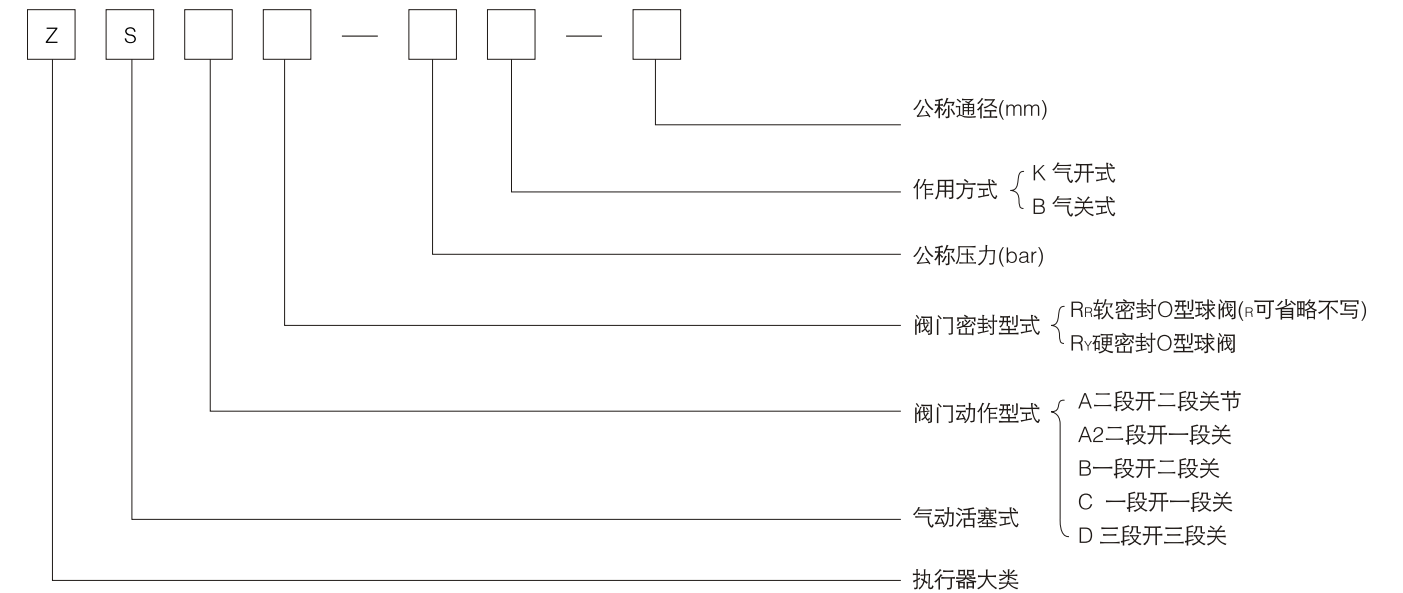
产品型号	压力等级	口径	连接尺寸				外型尺寸							重量 kg
			D	K	d	N-Φd	L	L1	L2	L3	F	F1	B	
ZSA/B/C/D	150LB	2"	Φ150	Φ120.5	Φ92	4-Φ19	532	120	100	207	409	172	178	36
		3"	Φ190	Φ152.5	Φ127	4-Φ19	615	150	132	226	438	187	203	57
		4"	Φ230	Φ190.5	Φ157	8-Φ19	676	170	155	226	438	187	229	82
		6"	Φ280	Φ241	Φ216	8-Φ22	845	210	190	295	543	222	394	175
		8"	Φ345	Φ298.5	Φ270	8-Φ22	1000	265	230	350	633	262	457	273

表7 (法兰标准: ANSI B16.5 RF)

单位: mm

产品型号	压力等级	口径	连接尺寸				外型尺寸							重量 kg
			D	K	d	N-Φd	L	L1	L2	L3	F	F1	B	
ZSA/B/C/D	300LB	2"	Φ165	Φ127	Φ92	8-Φ19	582	130	110	207	438	172	216	45
		3"	Φ210	Φ168.5	Φ127	8-Φ22	686	165	145	226	438	187	283	70
		4"	Φ255	Φ200	Φ157	8-Φ22	795	190	165	295	487	222	305	128
		6"	Φ320	Φ270	Φ216	12-Φ22	970	260	210	350	633	262	403	248
		8"	Φ380	Φ330	Φ270	12-Φ25	1090	290	250	380	728	330	502	406

型号编制



示例:

ZSAR-20K-50

表示气动二段开二段关O型软密封球阀, 公称压力为CL150, 通电阀开, 故障阀关, 公称口径为DN50(mm)。

ZSBRY-50B-100

表示气动一段开二段关O型硬密封球阀, 公称压力为CL300, 通电阀关, 故障阀开, 公称口径为DN100 (mm)。

ZSDRY-20K-50

表示气动三段开三段关O型硬密封球阀, 公称压力为CL150, 通电阀开, 故障阀关, 公称口径为DN50(mm)。

正确操作

- 阀门在出厂时已经过必要性的性能测试, 且按订单要求进行了整定, 用户一般可直接安装使用。
- 使用手轮操作时, 先将气缸内的残余气体通过电磁阀 (或控制元件) 排空 (在气缸内有残余气体的情况下)。
- 双作用气缸先将执行器的平衡阀打开, 然后将转换手柄置于“手动”位置, 使蜗杆与蜗轮处于完全吻合状态。用手轮操作时请勿用力过大 (不可借用其他的外力工具)。

特别提示: 带手动操作机构的阀门在弹簧复位 (关闭阀门) 或是气动开启 (关闭) 阀门过程中, 任何一个开度都不能使用“自动手动”切换。

- 操作时, 请参照执行器上铭牌指示。
- 对于单作用执行机构, 在拆卸气缸时, 一定要使用专用工具。

配管安装位置

- 球阀可在水平或垂直管道上安装, 使用前应对管道及压缩空气管路进行吹扫, 彻底清洗管路和阀内腔污物、焊渣、润滑油脂等异物。
- 由于选配执行机构的关系, 请在订货时一定要注明安装位置。

