

YD300S系列轻载型蝶阀
YD300S Series Light-duty Butterfly Valves

控制阀顶级专家
TOP CONTROL VALVES EXPERT



无锡市亚迪流体控制技术有限公司
WUXI YADI FLUID CONTROL TECHNOLOGY CO., LTD

三千控制阀网
www.cv3000.com

YD300S SERIES

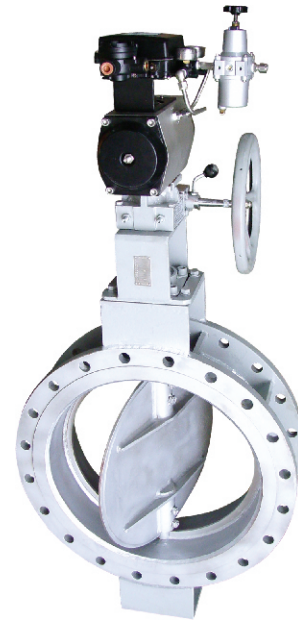
轻载型蝶阀 Light-duty Butterfly Valves

技术特性概述 Description

YD300S系列轻载型蝶阀具有如下特点:

- 金属密封阀座围绕在阀板周围,这种结构能够实现阀座压力降低和易于开关,同时能够适用于很高温度的流体;
- 结构简单,重量轻;制造工艺成熟低维修,维修成本低。
- 适用于低压状态气体的流量、压力控制,高温控制。

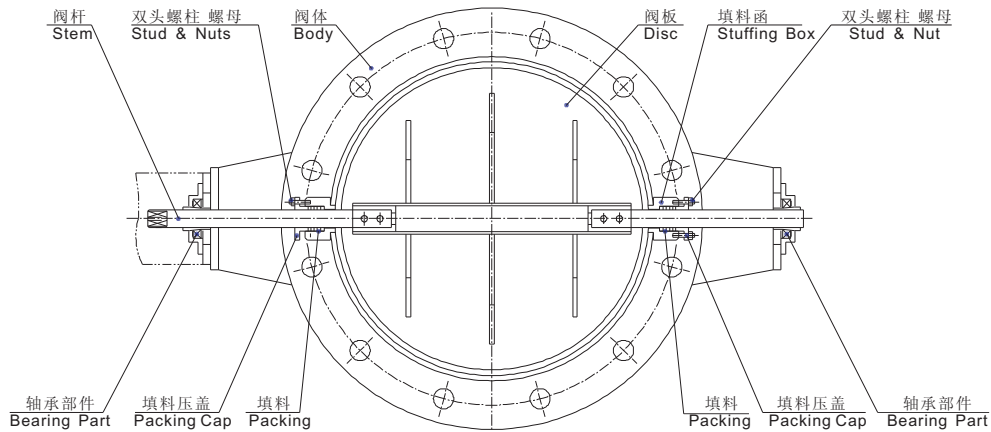
Metal seal ring with a cut-end is set around the disc. This construction realizes low seating force and better shut off performance. It also provides more resistance against very high operating temperature. The seat rings thermal expansion with fluid temperature fluctuation makes the valve best suited to high temperature fluid service. Skilled manufacturing engineering and complete part supply. Maintenance cost is very low. So, it is suit for the control of air, whose pressure is low. It can also be used for the high temperature air, and so on.



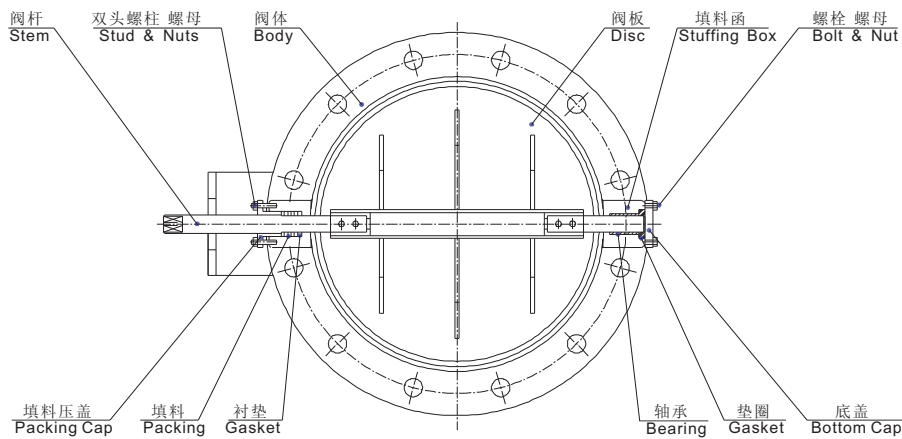
技术参数 Technical Data

表1 Table 1

公称 口径 Body Size	DN80~DN3000 (3"~120")
公称 压力 Body Ratings	PN0.25~PN0.6MPa; ANSI CLASS 125#~150#; JIS2~10K.
连接 方式 Connections	法兰式, 焊接式 Flanged Type, Butt weld Type
使用 温度 Temperature	-10~650°C
阀体、阀盖材质 Body and Bonnet Materials	碳钢/SS41;304不锈钢/SUS304;316不锈钢/SUS316
阀板 材质 Disc Materials	碳钢/SS41;304不锈钢/SUS304;316不锈钢/SUS316
阀板 形式 Disc Type	开放型 Open Type; 15°密封型 15° Seal Type; 后座型 Plain Seat Type
阀盖 形式 Bonnet Type	标准型 STD Type -10°C~200°C 外部轴承型 Outside Bearing Type 200°C~650°C
流量 特性 Characteristic	近似等百分比 Approximate EQ%
填 料 Packing	柔性石墨 Graphite(高温用); 聚四氟乙烯 PTFE(常温用)
可 调 比 Rangeability	60°开度/60°Opening :10:1; 90°开度/90°Opening:30:1
执行 机构 Actuator	PC00RA、PA00RA 系列气动执行机构; EQ、EB、EK等电动系列执行机构
涂 层 Painting color	灰色 Light grey 不锈钢阀体不涂色 Stainless steel body have no paint



外部轴承型 Outside Bearing Type



标准型 Standard Type

阀本体零件材质表：Body and Trim Materials

表2 Table2

序号NO	名称Description	标准材料 Standard Materials
1	阀杆 Stem	304/SUS304; 316/SUS316; 630/SUS630; Q235/SS41
2、6	螺栓 螺母 Bolt Stud & Nut	304/SUS304
3	阀体 Body	304/SUS304; 316/SUS316; Q235/SS41
4	阀板 Disc	304/SUS304; 316/SUS316; Q235/SS41
5	填料函 Stuffing Box	304/SUS304
6	螺栓 螺母 Bolt & Nuts	304/SUS304
7、12	轴承部件 Bearing Part	316/SUS316(HCr); 轴承钢 SUJ2/GCr15
8、11	填料压盖 Packing Cap	304/A351-CF8
9、10	填料 Packing	聚四氟乙烯石棉/PTFE+Asbestos; 柔性石墨/Graphite; 柔性石墨+inconel 补强石棉/Graphite+inconel Expanded Asbestos
13	衬垫 Gasket	304/SUS304
14	底盖 Bottom Cap	WCB/SCPH2; CF8/SCS13A; CF8M
15	垫圈 Gasket	柔性石墨+304/Graphite+304

阀体、阀内件材料组合及使用温度范围 Material combinations and using temperature

表3 Table3 标准型阀体 Standard

表3A 开放型(Standard)、15°密封型(15° Self seal)、后座型(Backseat)

本体 Body	Q235-A	Q235-A	304	304	304	316	304
阀体法兰 Flange	Q235-A	Q235-A	Q235-A	304	304	316	Q235-A
阀板 Disc	Q235-A	304	304	304	316	316	316
阀杆 Stem	304	304	304	304	316	316	316
轴承 Bearing	316-HCr	316-HCr	316-HCr	316-HCr	316-HCr	316-HCr	316-HCr
使用温度 Tempe.	开放型、后座型: -10~200°C; 15°密封型: -5~150°C						

表4 Table4 外部轴承型阀体 Outstanding Bearing Type

表4A 开放型(Standard)

本体 Body	Q235-A	Q235-A	304	304	304	316	304
阀体法兰 Flange	Q235-A	Q235-A	Q235-A	304	304	316	Q235-A
阀板 Disc	Q235-A	304	304	304	316	316	316
阀杆 Stem	304	304	304	304	316	316	316
轴承 Bearing	外装滚动轴承 out assemblage	外装滚动轴承 out assemblage	外装滚动轴承 out assemblage	外装滚动轴承 out assemblage	外装滚动轴承 out assemblage	外装滚动轴承 out assemblage	外装滚动轴承 out assemblage
使用温度 Tempe.	开放型、后座型: -10~400°C; 15°密封型: -10~150°C						

表4B 高温场合 Tempe.>400°C

	开放型(STD): 400~650°C			后座型(Backseat)		
本体 Body	304	304	316	304	304	316
阀体法兰 Flange	304	304	316	304	304	316
阀板 Disc	304	304	316	304	316	316
阀杆 Stem	304	304	316	304	316	316
轴承 Bearing	外装 out assemblage	外装 out assemblage	外装 out assemblage	外装 out assemblage	外装 out assemblage	外装 out assemblage
使用温度 Tempe.	400~650°C					
注意: 泄漏较大, 可特殊设计 Design Specially						

注: 以上材料为我公司标准组合, 也可以根据客户要求特殊设计。
The materials above are standard combination of YADI, yet we can design specially for clients.

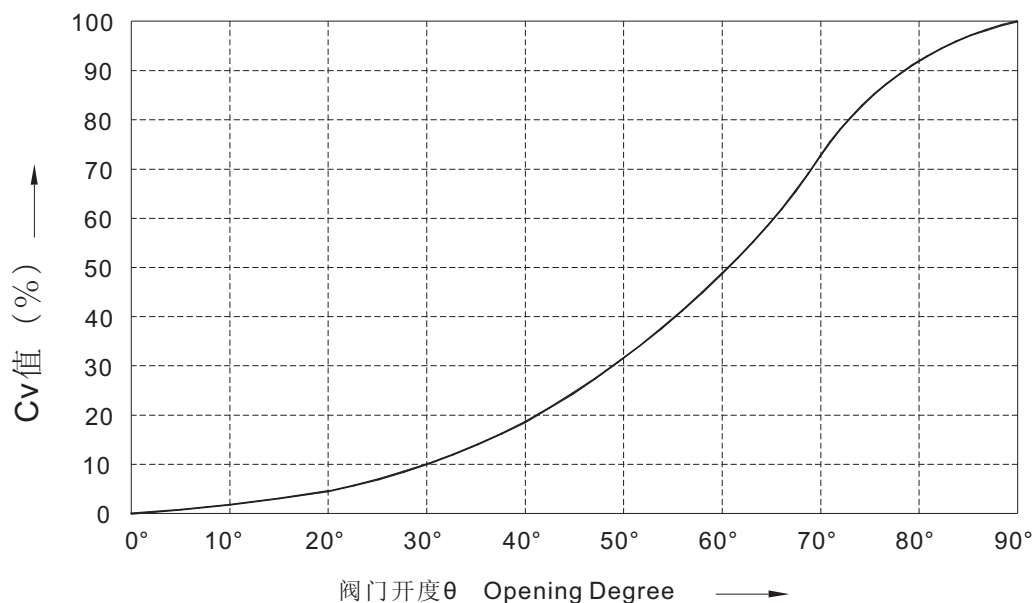
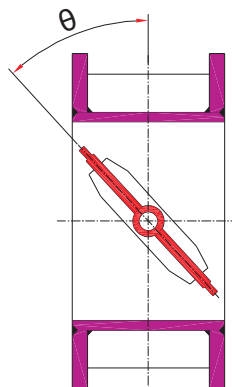
阀板形式与阀座泄漏量 Disc Type and Seat Leakage

表5 Table5

阀板形式 Disc Type		开放型 Open Type	15°密封型 15° Seal type	后座型 Plain Seat type
允许流体最高温度		400°C	150°C	650°C
允许泄漏量	DN80	≤ (Cv×4.5%)	≤ (Cv×0.50%)	≤ (Cv×0.30%)
	DN100~250	≤ (Cv×3.0%)	≤ (Cv×0.45%)	≤ (Cv×0.20%)
	DN300~450	≤ (Cv×2.5%)	≤ (Cv×0.40%)	≤ (Cv×0.15%)
	DN500~750	≤ (Cv×2.0%)	≤ (Cv×0.30%)	≤ (Cv×0.15%)
	DN800~1000	≤ (Cv×1.5%)	≤ (Cv×0.20%)	≤ (Cv×0.10%)
	DN1200~1800	≤ (Cv×1.2%)	≤ (Cv×0.20%)	≤ (Cv×0.10%)

注：表中 Cv 为全开时的额定 Cv 值，如果流体温度超过 650°C，阀板需特殊设计。

流量特性曲线图 Chart of Flux Characteristic



YD300S额定Cv值 Rated Cv

表6 Table6

公称通径 Valve Size		额定Cv(开度60°)		额定Cv(开度90°)	
		开放型 Open Type	后座型 Plain Seat Type	开放型 Open Type	后座型 Plain Seat Type
inch	mm				
3B	80A	160		320	
4B	100A	280		560	
5B	125A	450	310	900	585
6B	150A	650	460	1300	850
8B	200A	1100	790	23	1500
10B	250A	1700	1300	3500	2550
12B	300A	2500	2000	520	3900
14B	350A	3400	2770	6800	5500
16B	400A	4400	3600	9000	7400
18B	450A	5500	4500	11000	9100
20B	500A	6800	5500	14000	11500
22B	550A	8200	6600	17500	14000
24B	600A	9800	8000	20500	17000
26B	650A	12000	10000	24000	20500
28B	700A	14000	11300	28000	23900
30B	750A	16000	13000	32000	27800
32B	800A	18000	15000	36000	31500
34B	850A	20000	17000	41000	36000
36B	900A	23000	19000	46000	41000
40B	1000A	27000	23400	57000	49000
44B	1100A	34000	28300	6800	61000
48B	1200A	39000	33600	81000	73000
52B	1300A	46000	39400	95000	85600
54B	1350A	49200	42400	103500	92300
56B	1400A	56000	48300	113600	109000
60B	1500A	61000	52300	125000	115000
64B	1600A	69100	55900	140800	130500
72B	1800A	99000	84900	201500	186500
80B	2000A	121500	104800	249000	214600
84B	2100A	134000	115500	274500	236600
96B	2400A	174500	150400	358000	308600
104B	2600A	205000	176700	420500	382200

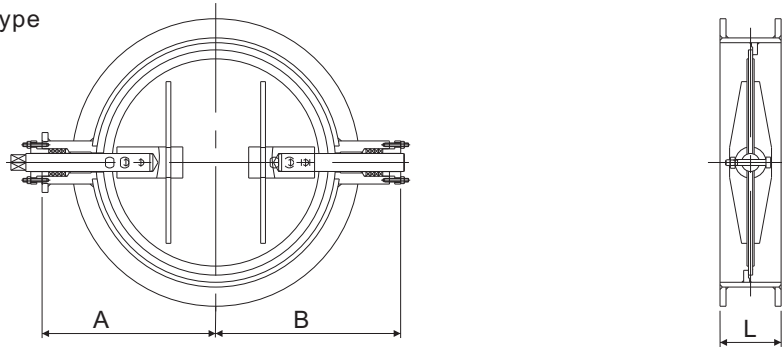
Cv值和行程根据YADI标准设计,也可以按照客户要求特殊设计. 阀体口径在104B以上的Cv值请咨询YADI技术部.

The rating Cv and travel are designed by the standard of YADI. Yet we can design them for client's special request. You can ask for the rest R.Cv to YADI technology department.

外型尺寸(mm)和重量(Kg) Dimensions[mm] and Weights(Kg)

本体部尺寸 Body Data

标准型阀体 STD Type



外部轴承型阀体 O.B Type

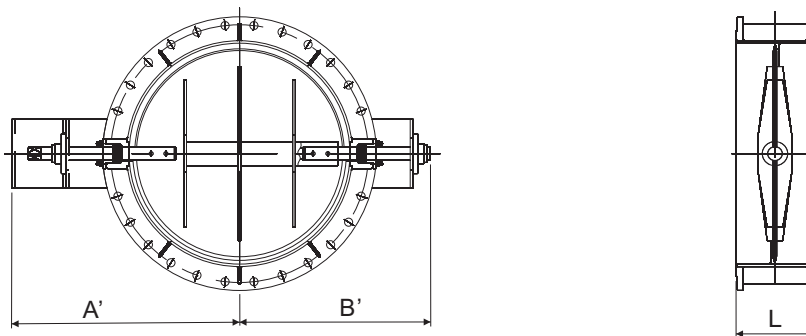


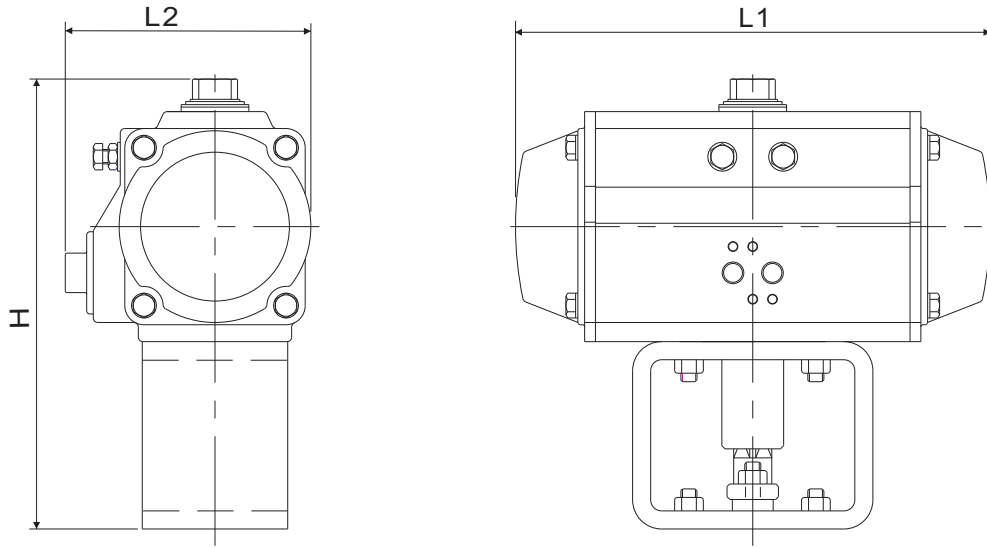
表7 Table7

阀门口径 Valve Size	PN0.25~PN0.6 JIS2K~10K ANSI125~ANSI150#								
	L	外部轴承型 Outside Bearing		标准型 Stdandard		阀门口径 Valve Size	L	外部轴承型 Outside Bearing Type	
		A	B	A'	B'			A	B
3"(80A)	200	160	135	315	285	64"(1600A)	500	1200	1160
4"(100A)	200	175	140	326	295	72"(1800A)	500	1320	1280
5"(125A)	200	195	160	340	310	80"(2000A)	500	1550	1450
6"(150A)	200	210	170	360	330	84"(2100A)	600	1750	1650
8"(200A)	200	240	195	385	355	96"(2400A)	600	1950	1850
10"(250A)	200	300	220	420	390	104"(2600A)	600	2150	2050
12"(300A)	200	325	245	440	410	----	----	----	----
14"(350A)	200	345	270	465	440	----	----	----	----
16"(400A)	200	380	295	505	480	----	----	----	----
18"(450A)	200	410	315	530	510	----	----	----	----
20"(500A)	250	440	355	580	550	----	----	----	----
22"(550A)	250	475	385	610	580	----	----	----	----
24"(600A)	250	635	605	----	----	----	----	----	----
26"(650A)	300	660	630	----	----	----	----	----	----
28"(700A)	300	690	660	----	----	----	----	----	----
30"(750A)	300	725	700	----	----	----	----	----	----
32"(800A)	300	780	730	----	----	----	----	----	----
34"(850A)	300	805	755	----	----	----	----	----	----
36"(900A)	300	830	780	----	----	----	----	----	----
40"(1000A)	400	880	840	----	----	----	----	----	----
44"(1100A)	400	930	890	----	----	----	----	----	----
48"(1200A)	400	990	950	----	----	----	----	----	----
52"(1300A)	450	1045	1005	----	----	----	----	----	----
54"(1350A)	450	1070	1030	----	----	----	----	----	----
60"(1500A)	500	1145	1105	----	----	----	----	----	----

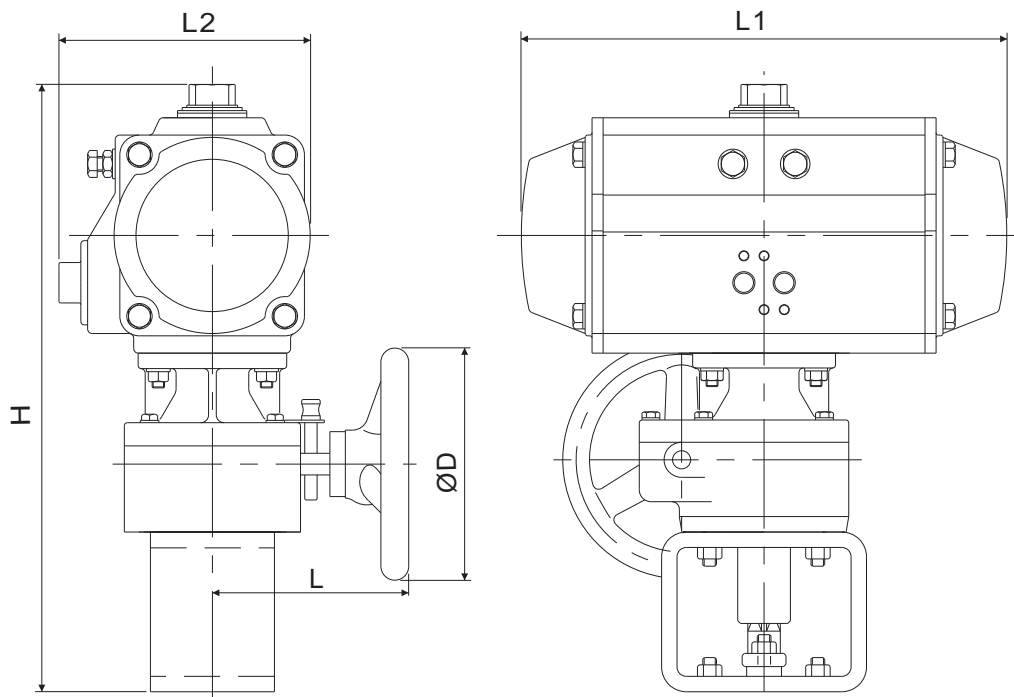
104"以后的尺寸请咨询YADI技术部或者营业部

www.YADIFLUID.COM
YADI Control Valves for Industry Applications

执行机构尺寸 Actuator Data



单/双动作执行机构 不带手轮 Single/Double Action Actuator Without Wheel



单/双动作执行机构 带手轮 Single/Double Action Actuator With Wheel

www.yadifluid.com
 YADI Control Valves for Industry Applications

PC00RA执行机构尺寸(mm) PC00RA Actuator Dimensions(mm)

PC00RA单双作用执行机构尺寸(不带手轮) PC00RA Actuator Dimensions(without wheel Table8)

PC00RA单双作用执行机构尺寸(带手轮) PC00RA Actuator Dimensions(with wheel Table9)

表8 Table8

执行机构型号 Actuator Size	L1	L2	H
PC05RA	150	60	105
PC10RA	170	75	120
PC20RA	185	85	130
PC25RA	205	90	140
PC30RA	260	105	150
PC35RA	270	115	165
PC40RA	300	140	185
PC45RA	390	155	205
PC50RA	460	180	230
PC55RA	525	210	260
PC60RA	535	230	285
PC65RA	605	260	320
PC70RA	725	295	350
PC75RA	745	325	380
PC80RA	860	380	435

表9 Table9

执行机构型号 Actuator Size	L1	L2	H	ΦD	
				单动作 Single Action	双动作 Double Action
PC05RA	150	60	105	200	200
PC10RA	170	75	120	200	200
PC20RA	185	85	130	200	200
PC25RA	205	90	140	200	200
PC30RA	260	105	150	200	200
PC35RA	270	115	165	200	200
PC40RA	300	140	185	200	200
PC45RA	390	155	205	300	300
PC50RA	460	180	230	300	300
PC55RA	525	210	260	400	300
PC60RA	535	230	285	400	300
PC65RA	605	260	320	600	400
PC70RA	725	295	350	600	400
PC75RA	745	325	380	600	600
PC80RA	860	380	435	600	600

PC00RA执行机构重量(Kg) PC00RA Actuator Weights(Kg)

表10 Table10

执行机构型号 Actuator Size		PC05RA	PC10RA	PC20RA	PC25RA	PC30RA	PC35RA	PC40RA	PC45RA
带手轮 With	单动作 Single	13.3	13.8	14.5	15.2	20.1	22	24.3	35.3
	双动作 Double	13.1	14	14.2	14.9	19.3	21.2	23.8	32.2
不带手轮 Non	单动作 Single	1.3	2	2.5	3.2	5.1	7	9.3	15.3
	双动作 Double	1.1	1.8	2.2	2.9	4.3	6.2	8.8	12.2
L		195	195	195	195	195	195	225	235

续表 Continued Table10

执行机构型号 Actuator Size		PC50RA	PC55RA	PC60RA	PC65RA	PC70RA	PC75RA	PC80RA
带手轮 With	单动作 Single	43.8	69.8	78.6	111.8	150	165	269.4
	双动作 Double	40.1	58.1	65.1	88	118.8	145	121.5
不带手轮 Non	单动作 Single	23.8	44.8	53.6	76.8	115	130	234.4
	双动作 Double	20.1	38.1	45.1	63	93.8	110	186.5
L		235	235	235	280	280	325	325

YD300S 配有其它系列执行机构(PY00系列)的尺寸和重量请咨询YADI技术部。
You can ask for the data about rest Actuator to YADI technology department.

阀本体与执行机构组合重量(不包括附件手动机构等)
 The Combination Weights(Weights of accessories,
 a handwheel and the like are not included.

1.标准型 Standard Type
 表11 Table11

公称通径 Valve Size		气缸型执行机构 PC00RA Series				
inch	mm	PC20RA	PC30RA	PC40RA	PC50RA	PC60RA
3	80	24	27			
4	100	29	32			
5	125	35	36			
6	150		41	47		
8	200		45	53		
10	250		59	64	73	
12	300		64	70	79	
14	350		80	88	73	110
16	400		102	106	114	130
18	450		110	116	122	138
20	500			125	135	148
22	550			144	154	170

公称通径在60”以上的阀
 本体与执行机构的组合重量
 请咨询YADI技术部。

You can ask for the
 combination weights to YADI
 technology department
 when the valve size goes
 beyond 60”.

2.外部轴承型 Outside Bearing Type
 表12 Table12

公称通径 Valve Size		气缸型执行机构 PC00RA Series					
inch	mm	PC20RA	PC30RA	PC40RA	PC50RA	PC60RA	PC70RA
3	80	28	35				
4	100	31	37				
5	125	38	43				
6	150		46	52			
8	200		51	56			
10	250		65	72	80		
12	300		71	77	85		
14	350		89	94	102	120	
16	400		105	115	122	138	
18	450		120	125	135	148	
20	500			136	144	160	210
22	550			160	176	185	235
24	600			185	195	210	260
26	650			194	206	220	270
28	700				245	260	310
30	750				325	350	400
32	800				364	390	440
34	850					440	490
36	900					470	520
40	1000					500	550
44	1100						623
48	1200						687
52	1300						778
54	1350						825
60	1500						920

WWW.YADIFLUID.COM
 YADI Control Valves for Industry Applications

最大许用压差 (KPa) Maximal Allowable Press Drop KPA G

1.单作用弹簧复位型执行机构: P C/A/Y 00RA Spring Return Pneumatic Actuator

气源压力: 400KPA G

Air Supply: 400KPAG

开度: 60°

Open Degree: 60°

填料: 柔性石墨+inconel 补强石棉

Grap+inconel enganced Asbe.

表13 Table13

公称口径 Valve Size		填料: 柔性石墨+inconel 补强石棉 允许流体温度: 200~650°C Packing: GRAP+inconel enganced Asbe. 200~650°C														
inch	mm	State	PC20RA	PC25RA	PC30RA	PC35RA	PC40RA	PC45RA	PC50RA	PC55RA	PC60RA	PC65RA	PC70RA	PC75RA	PY75RA	PY85RA
3	80A	shut		490	600	600	600									
		ΔP		28	119	260	477									
4	100A	shut		291	378	378	378									
		ΔP		14	60	131	240									
5	125A	shut		178	232	232	232									
		ΔP		7	32	69	127									
6	150A	shut		87	208	394	436	436	436							
		ΔP		4	19	41	76	164	236							
8	200A	shut		36	98	167	167	167	167							
		ΔP		1	7	16	29	63	90							
10	250A	shut				62	100	100	100	100						
		ΔP				3	9	27	41	85						
12	300A	shut				37	70	70	70	70	70					
		ΔP				1	5	15	23	49	61					
14	350A	shut					60	75	75	75	75	75				
		ΔP					3	9	14	30	38	58				
16	400A	shut					46	53	53	53	53	53				
		ΔP					2	7	11	22	28	43				
18	450A	shut					33	40	40	40	40	40				
		ΔP					2	5	7	15	19	30				
20	500A	shut						29	61	91	91	91	91	91	91	91
		ΔP						1	3	9	11	19	34	39	51	55
22	550A	shut							46	66	66	66	66	66	66	66
		ΔP							2	6	8	13	24	27	36	39
24	600A	shut							38	55	55	55	55	55	55	55
		ΔP							2	5	6	11	19	22	29	31
26	650A	shut							31	46	46	46	46	46	46	46
		ΔP								4	5	8	15	17	23	24
28	700A	shut								39	39	39	39	39	39	39
		ΔP								3	4	6	11	13	17	19
30	750A	shut								41	54	90	115	115	115	115
		ΔP								2	3	5	9	11	14	15
32	800A	shut								34	46	78	102	102	102	102
		ΔP								2	3	4	8	9	12	13
34	850A	shut								30	40	68	90	90	90	90
		ΔP								2	2	4	6	7	10	10
36	900A	shut								25	34	59	78	78	78	78
		ΔP								1	2	3	5	6	8	9
40	1000A	shut									26	42	42	42	42	42
		ΔP									1	2	4	5	6	6
44	1100A	shut										34	34	34	34	34
		ΔP										2	3	3	4	5
48	1200A	shut										28	28	28	28	28
		ΔP										1	2	3	3	4
52	1300A	shut											32	32	32	32
		ΔP											2	2	3	3
54	1350A	shut											29	29	29	29
		ΔP											2	2	2	3
56	1400A	shut											27	27	27	27
		ΔP											1	2	2	2
60	1500A	shut											23	23	23	23
		ΔP											1	1	2	2
64	1600A	shut												19	19	19
		ΔP												1	1	2

www.yadifluid.com
YADI Control Valves for Industry Applications

气源压力: 400KPA G Air Supply :400KPAG
 开度: 60° Open Degree: 60°
 填料: 聚四氟乙烯石棉 PTFE+ Asbe.

表14 Table14

公称口径 Valve Size		填料: 聚四氟乙烯石棉 允许流体温度: -5~200°C Packing: PTFE+Asbe. -5~200°C														
inch	mm	State	PC20RA	PC25RA	PC30RA	PC35RA	PC40RA	PC45RA	PC50RA	PC55RA	PC60RA	PC65RA	PC70RA	PC75RA	PY75RA	PY85RA
3	80A	shut	496	600	600	600	600									
		ΔP	54	116	207	347	565									
4	100A	shut	295	378	378	378	378									
		ΔP	27	58	104	175	284									
5	125A	shut	181	232	232	232	232									
		ΔP	14	31	55	93	151									
6	150A	shut	88	170	291	436	436	436	436							
		ΔP	8	18	33	55	90	178	250							
8	200A	shut	37	78	140	167	167	167	167							
		ΔP	3	7	12	21	34	68	96							
10	250A	shut		17	56	100	100	100	100	100						
		ΔP		1	4	8	15	32	46	90						
12	300A	shut			33	70	70	70	70	70	70					
		ΔP			2	5	9	18	27	52	64					
14	350A	shut			17	43	75	75	75	75	75	75				
		ΔP			1	3	5	11	16	32	40	60				
16	400A	shut			11	32	53	53	53	53	53	53				
		ΔP			1	2	4	8	12	24	29	44				
18	450A	shut				22	40	40	40	40	40	40				
		ΔP				1	3	6	8	16	20	31				
20	500A	shut					17	56	88	91	91	91	91	91	91	91
		ΔP					1	3	5	11	14	21	36	41	53	57
22	550A	shut						42	66	66	66	66	66	66	66	66
		ΔP						2	4	8	10	15	25	29	37	40
24	600A	shut						35	55	55	55	55	55	55	55	55
		ΔP						2	3	6	8	12	20	23	30	32
26	650A	shut						28	46	46	46	46	46	46	46	46
		ΔP						1	2	5	6	9	16	18	24	25
28	700A	shut						19	33	39	39	39	39	39	39	39
		ΔP						1	2	4	5	7	12	14	18	19
30	750A	shut							20	48	61	97	116	116	116	116
		ΔP							1	3	4	6	10	11	15	16
32	800A	shut							17	41	53	84	102	102	102	102
		ΔP							1	2	3	5	8	9	12	13
34	850A	shut								33	44	71	90	90	90	90
		ΔP								2	2	4	7	8	10	11
36	900A	shut								29	38	63	78	78	78	78
		ΔP								2	2	3	6	6	8	9
40	1000A	shut								22	29	42	42	42	42	42
		ΔP								1	1	2	4	5	6	7
44	1100A	shut									23	34	34	34	34	34
		ΔP									1	2	3	4	5	5
48	1200A	shut										28	28	28	28	28
		ΔP										1	2	3	4	4
52	1300A	shut											32	32	32	32
		ΔP											2	2	3	3
54	1350A	shut											29	29	29	29
		ΔP											2	2	2	3
56	1400A	shut											27	27	27	27
		ΔP											1	2	2	2
60	1500A	shut											23	23	23	23
		ΔP											1	1	2	2
64	1600A	shut												19	19	19
		ΔP												1	1	2

www.YADIFLUID.COM
YADI Control Valves for Industry Applications

气源压力: 400KPA G Air Supply :400KPA G
 开度: 60° Open Degree: 60°
 填料: 聚四氟乙烯石棉 PTFE+ Asbe.

表15 Table15

公称通径 Valve Size		填料:聚四氟乙烯石棉 Packing:PTFE+Asbestos 允许流体温度 AllowableFluidTemperature -5~200°C						
inch	mm	PA30RAR	PA40RAR	PA50RAR	PA60RAR	PA70RAR	PY75RAR	PY80RAR
3	80A	163.5						
4	100	90.7						
5	125	42.3						
6	150	25.9	61.2					
8	200	11.8	27.9					
10	250		15	34				
12	300		5.2	15.6				
14	350			10.2	21.4		25.6	
16	400			7	14.7		17.7	
18	450			4.3	9.7		11.8	
20	500				7.2	18.6	8.7	23.8
22	550				5.5	14.2	6.7	18.2
24	600				3.8	10.4	4.7	13.4
26	650				3	8.3	3.7	10.7
28	700				2.4	6.7	3	8.6
30	750					5.5	2.5	7.1
32	800					4.6	2	5.9
34	850					3.4	1.4	4.5
36	900					2.9	1.2	3.9
40	1000					2.2		2.8
44	1100					1.4		2
48	1200					1.1		1.5
52	1300							1.1
54	1350							1
56	1400							0.9
60	1500							
64	1600							
72	1800							

气源压力: 400KPA G Air Supply :400KPA G
 开度: 60° Open Degree: 60°
 填料: 柔性石墨+inconel 补强石棉 GRAP+inconel enganced Asbe

表16 Table16

公称通径 Valve Size		填料:柔性石墨+inconel补强石棉 Packing:Graphite+Expanded Asbestos 允许流体温度 AllowableFluidTemperature 200~650°C						
inch	mm	PA30RAR	PA40RAR	PA50RAR	PA60RAR	PA70RAR	PY75RAR	PY80RAR
3	80	134.9						
4	100	74.8						
5	125	29.7						
6	150	18.2	53.5					
8	200	8.2	24.3					
10	250		13.1	32.1				
12	300		1	11.3				
14	350			7.4	18.7			
16	400			5.1	12.8			
18	450			2.5	7.9			
20	500				5.8	17.2		
22	550				4.5	13.2	5.6	
24	600				2.6	9.2	3.5	
26	650				2.1	7.3	2.8	
28	700				1.7	5.9	2.2	
30	750					4.9	1.8	6.5
32	800					4	1.5	5.4
34	850					2.7		3.8
36	900					2.3		3.2
40	1000					1.7		2.4
44	1100					1		1.5
48	1200							1.1
52	1300							
54	1350							
56	1400							
60	1500							
64	1600							
72	1800							

气源压力: 400KPA G Air Supply :400KPAG
 开度: 90° Open Degree: 90°
 填料: 聚四氟乙烯石棉 Packing: TFE+ Asbe.

表17 Table17

公称口径 Valve Size		填料:聚四氟乙烯石棉 Packing:PTFE+Asbestos 允许流体温度 Allowable Fluid Temperature -5~200°C						
inch	mm	PA30RAR	PA40RAR	PA50RAR	PA60RAR	PA70RAR	PY75RAR	PY80RAR
3	80A	85.1						
4	100	45.4						
5	125	21.2						
6	150	12.6	29.8					
8	200	5.5	13					
10	250		6.8	15.5				
12	300		2.5	7.3				
14	350			4.7	9.9			
16	400			3.2	6.7		8	
18	450			2	4.5		5.4	
20	500				3.3	26.3	4	
22	550				2.5	19.9	3	
24	600				1.7	15.1	2.1	
26	650				1.4	11.9	1.7	4.8
28	700				1.1	9.6	1.3	3.8
30	750					7.8	1.1	3.1
32	800					6.5	0.9	2.6
34	850					5.2		2
36	900					4.4		1.7
40	1000					3.2		1.2
44	1100					2.4		0.9
48	1200					1.8		0.7
52	1300							
54	1350							
56	1400							
60	1500							
64	1600							
72	1800							

气源压力: 400KPA G Air Supply :400KPAG
 开度: 90° Open Degree: 90°
 填料: 柔性石墨+inconel 补强石棉 Packing : PTFE+ inconel enganced Asbe.

表18 Table18

公称口径 Valve Size		填料:柔性石墨+inconel补强石棉 Packing:Graphite+Expanded Asbestos 允许流体温度 Allowable Fluid Temperature 200~650°C						
inch	mm	PA30RAR	PA40RAR	PA50RAR	PA60RAR	PA70RAR	PY75RAR	PY80RAR
3	80A	70.2						
4	100	37.4						
5	125	14.8						
6	150	8.8	26					
8	200	3.9	11.4					
10	250		5.9	14.6				
12	300		0.5	5.3				
14	350			3.4	8.6		10.6	
16	400			2.3	5.8		7.2	
18	450			1.1	3.6		4.5	
20	500				2.6	7.8	3.3	5.5
22	550				2	5.9	2.5	4.4
24	600				1.2	4.2	1.6	3.5
26	650				0.9	3.3	1.3	2.9
28	700				0.7	2.6	1	2.4
30	750					2.2		1.7
32	800					1.8		1.4
34	850					1.2		1
36	900					1		5.5
40	1000					1.7		4.4
44	1100					1		
48	1200							
52	1300							
54	1350							
56	1400							
60	1500							
64	1600							
72	1800							

2.双作用气缸型执行机构: P C/Y 00RAW Double Action Pneumatic Actuator

气源压力:400KPA G Air Supply :400KPAG
 开度:60° Open Degree:60°
 填料:聚四氟乙烯石棉 Packing:PTFE+Asbe.

表19 Table19

公称通径 Valve Size		填料:聚四氟乙烯石棉 允许流体温度:-5~200°C Pcking: PTFE+Asbestos Allowable Tempe.-:5~200°C														
inch	mm	State	PC20RA	PC25RA	PC30RA	PC35RA	PC40RA	PC45RA	PC50RA	PC55RA	PC60RA	PC65RA	PC70RA	PC75RA	PY75RA	PY85RA
3	80A	shut	600													
		ΔP	417													
4	100A	shut	378	378												
		ΔP	209	344												
5	125A	shut	232	232												
		ΔP	111	182												
6	150A	shut	436	436	436	436	436									
		ΔP	66	109	168	250	398									
8	200A	shut	167	167	167	167	167									
		ΔP	25	42	64	96	152									
10	250A	shut	100	100	100	100	100									
		ΔP	10	19	30	46	75									
12	300A	shut	67	70	70	70	70									
		ΔP	6	11	17	27	43									
14	350A	shut	38	75	75	75	75	75	75							
		ΔP	4	7	11	16	27	47	73							
16	400A	shut	28	53	53	53	53	53	53							
		ΔP	3	5	8	12	20	35	54							
18	450A	shut	19	40	40	40	40	40	40							
		ΔP	2	3	5	8	14	24	38							
20	500A	shut		15	37	67	91	91	91	91	91	91				
		ΔP		2	3	5	9	16	26	42	52	77				
22	550A	shut			27	50	66	66	66	66	66	66				
		ΔP			2	4	6	12	18	30	37	55				
24	600A	shut			22	42	55	55	55	55	55	55				
		ΔP			2	3	5	9	15	24	30	44				
26	650A	shut			17	34	46	46	46	46	46	46				
		ΔP			1	2	4	7	12	19	23	35				
28	700A	shut			11	24	39	39	39	39	39	39				
		ΔP			1	2	3	6	9	14	18	26				
30	750A	shut				14	29	59	97	116	116	116	116	116	116	116
		ΔP				1	2	5	7	12	15	22	33	43	57	80
32	800A	shut				11	24	50	84	102	102	102	102	102	102	102
		ΔP				1	2	4	6	10	12	18	27	36	47	66
34	850A	shut					19	42	71	90	90	90	90	90	90	90
		ΔP					2	3	5	8	10	15	23	30	39	55
36	900A	shut					16	36	62	78	78	78	78	78	78	78
		ΔP					1	2	4	7	8	12	19	25	33	46
40	1000A	shut						28	42	42	42	42	42	42	42	42
		ΔP							2	3	5	6	9	14	18	24
44	1100A	shut							22	34	34	34	34	34	34	34
		ΔP							1	2	4	5	7	11	14	18
48	1200A	shut							17	28	28	28	28	28	28	28
		ΔP							1	2	3	3	5	8	11	14
52	1300A	shut								22	32	32	32	32	32	32
		ΔP								1	2	2	4	6	8	11
54	1350A	shut								20	29	29	29	29	29	29
		ΔP								1	2	2	4	6	7	10
56	1400A	shut								27	27	27	27	27	27	27
		ΔP								2	2	3	5	7	9	12
60	1500A	shut								23	22	22	22	22	22	22
		ΔP								1	2	3	4	5	7	10
64	1600A	shut								19	19	19	19	19	19	19
		ΔP								1	1	2	3	4	6	8

www.YADIFLUID.COM
YADI Control Valves for Industry Applications

气源压力: 400KPA G Air Supply :400KPAG
 开度: 90° Open Degree:90°
 填料: 聚四氟乙烯石棉 Packing: PTFE+Asbe.

表20 Table20

公称通径 Valve Size			填料: 聚四氟乙烯石棉 允许流体温度: -5~200°C Pcking: PTFE+Asbestos Allowable Tempe.: -5~200°C													
inch	mm	State	PC20RA	PC25RA	PC30RA	PC35RA	PC40RA	PC45RA	PC50RA	PC55RA	PC60RA	PC65RA	PC70RA	PC75RA	PY75RA	PY85RA
3	80A	shut	600	600	600											
		Δ P	232	381	585											
4	100A	shut	378	378	378											
		Δ P	116	190	292											
5	125A	shut	232	232	232	232										
		Δ P	61	100	154	229										
6	150A	shut	296	436	436	436	436	436								
		Δ P	37	60	93	138	219	381								
8	200A	shut	146	167	167	167	167	167								
		Δ P	14	23	35	52	83	145								
10	250A	shut	70	100	100	100	100	100								
		Δ P	6	10	16	25	41	72								
12	300A	shut	44	70	70	70	70	70	70							
		Δ P	3	6	9	14	23	42	64							
14	350A	shut	25	52	75	75	75	75	75	75						
		Δ P	2	4	6	9	15	26	40	65						
16	400A	shut	19	40	53	53	53	53	53	53						
		Δ P	1	3	4	7	11	19	29	48						
18	450A	shut	12	29	40	40	40	40	40	40						
		Δ P	1	2	3	5	7	13	20	33						
20	500A	shut		10	24	44	80	91	91	91	91	91	91	91		
		Δ P		1	1	3	5	9	14	23	28	42	64	84		
22	550A	shut			17	33	61	66	66	66	66	66	66	66		
		Δ P			1	2	3	6	10	16	20	30	45	59		
24	600A	shut			14	28	60	55	55	55	55	55	55	55		
		Δ P			1	2	3	5	8	13	16	24	37	48		
26	650A	shut				22	43	46	46	46	46	46	46	46		
		Δ P				1	2	4	6	10	13	19	29	37		
28	700A	shut				16	31	39	39	39	39	39	39	39		
		Δ P				1	2	3	5	8	10	14	22	28		
30	750A	shut					19	39	64	109	116	116	116	116	116	116
		Δ P					1	2	4	6	8	12	18	23	31	43
32	800A	shut					16	23	55	95	102	102	102	102	102	102
		Δ P					1	2	3	5	6	10	15	19	25	36
34	850A	shut						27	47	82	90	90	90	90	90	90
		Δ P						2	3	4	5	8	12	16	21	30
36	900A	shut						24	41	72	78	78	78	78	78	78
		Δ P						1	2	4	4	7	10	13	18	25
40	1000A	shut						18	32	42	42	42	42	42	42	42
		Δ P						1	2	3	3	5	8	10	13	18
44	1100A	shut							26	34	34	34	34	34	34	34
		Δ P							1	2	2	4	6	7	10	14
48	1200A	shut								28	28	28	28	28	28	28
		Δ P								2	2	3	4	6	7	11
52	1300A	shut									28	32	32	32	32	32
		Δ P								1	1	2	3	4	6	8
54	1350A	shut									25	29	29	29	29	29
		Δ P								1	1	2	3	4	5	7
56	1400A	shut										27	27	27	27	27
		Δ P										1	2	3	4	5
60	1500A	shut											23	23	23	23
		Δ P											1	1	2	3
64	1600A	shut												19	19	19
		Δ P												1	2	2

www.YADIFLUID.COM
YADI Control Valves for Industry Applications

气源压力: 400KPA G

开度: 60°

填料: 柔性石墨+inconel 补强石棉

Air Supply :400KPAG

Open Degree:60°

Packing: PTFE+ inconel enganced Asbe.

表21 Table21

公称通径 Valve Size		填料: 柔性石墨+inconel 补强石棉 允许流体温度: -200~650°C Pcking: Graphite+inconel enganced Asbe. Tempe.: -200~650°C														
inch	mm	State	PC20RA	PC25RA	PC30RA	PC35RA	PC40RA	PC45RA	PC50RA	PC55RA	PC60RA	PC65RA	PC70RA	PC75RA	PY75RA	PY85RA
3	80A	shut	600	600												
		Δ P	329	596												
4	100A	shut	378	378												
		Δ P	165	299												
5	125A	shut	232	232												
		Δ P	88	159												
6	150A	shut	363	436	436	436	436									
		Δ P	52	95	154	236	383									
8	200A	shut	167	167	167	167	167									
		Δ P	20	36	59	90	147									
10	250A	shut	52	100	100	100	100									
		Δ P	5	13	25	41	70									
12	300A	shut	30	70	70	70	70									
		Δ P	3	8	14	23	40									
14	350A	shut	15	56	75	75	75	75	75							
		Δ P	2	5	9	14	25	45	71							
16	400A	shut	10	42	53	53	53	53	53							
		Δ P	1	3	6	11	18	34	53							
18	450A	shut	4	30	40	40	40	40	40							
		Δ P	1	2	4	7	13	23	37							
20	500A	shut			10	40	91	91	91	91	91					
		Δ P			1	3	7	14	24	40	50	75				
22	550A	shut			6	30	66	66	66	66	66					
		Δ P			1	2	5	10	17	28	35	53				
24	600A	shut				24	55	55	55	55	55					
		Δ P				2	4	8	14	23	29	43				
26	650A	shut				18	46	46	46	46	46					
		Δ P				1	3	6	11	18	22	34				
28	700A	shut				15	36	39	39	38	38	38				
		Δ P				1	2	5	8	14	17	26				
30	750A	shut				6	21	52	89	116	116	116	116	116	116	116
		Δ P				1	2	4	7	11	14	21	33	43	57	79
32	800A	shut					18	44	77	102	102	102	102	102	102	102
		Δ P					1	3	5	9	12	17	27	35	47	65
34	850A	shut					15	38	67	90	90	90	90	90	90	90
		Δ P					1	3	4	8	10	14	22	29	39	54
36	900A	shut					12	33	59	78	78	78	78	78	78	78
		Δ P					1	2	4	6	8	12	19	25	33	46
40	1000A	shut					8	25	42	42	42	42	42	42	42	42
		Δ P					1	2	3	5	6	9	14	18	24	34
44	1100A	shut						19	34	34	34	34	34	34	34	34
		Δ P						1	2	4	4	7	10	14	18	25
48	1200A	shut						15	28	28	28	28	28	28	28	28
		Δ P						1	2	3	3	5	8	10	14	19
52	1300A	shut							21	32	32	32	32	32	32	32
		Δ P							1	2	3	4	6	8	11	15
54	1350A	shut							19	29	29	29	29	29	29	29
		Δ P							1	2	2	4	6	7	10	14
56	1400A	shut							17	27	27	27	27	27	27	27
		Δ P							1	2	2	3	5	7	9	12
60	1500A	shut								23	23	23	23	23	22	23
		Δ P								1	2	3	4	5	7	10
64	1600A	shut								19	19	19	19	19	19	19
		Δ P								1	1	2	3	4	6	8

www.YADIFLUID.COM
YADI Control Valves for Industry Applications

气源压力: 400KPA G

开度: 90°

填料: 柔性石墨+inconel 补强石棉

Air Supply: 400KPA G

Open Degree: 90°

Packing: PTFE+ inconel enganced Asbe.

表22 Table22

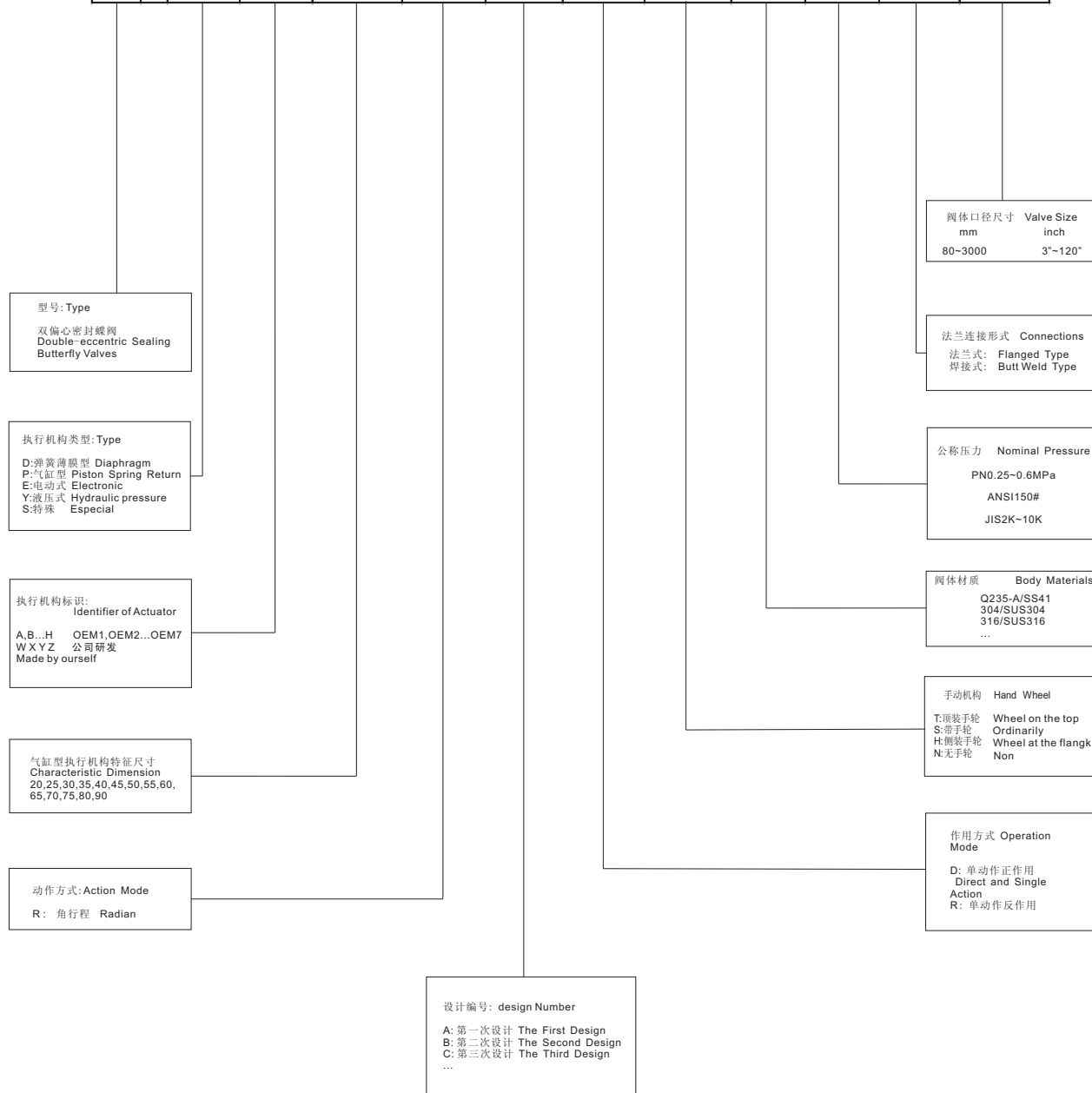
公称口径 Valve Size			填料: 柔性石墨+inconel 补强石棉 允许流体温度: -200~650°C Pcking: Graphite+inconel enganced Asbe. Tempe.: -200~650°C													
inch	mm	State	PC20RA	PC25RA	PC30RA	PC35RA	PC40RA	PC45RA	PC50RA	PC55RA	PC60RA	PC65RA	PC70RA	PC75RA	PY75RA	PY85RA
3	80A	shut	600	600	600											
		Δ P	183	332	536											
4	100A	shut	378	378	378											
		Δ P	91	165	267											
5	125A	shut	232	232	232	232										
		Δ P	48	87	141	216										
6	150A	shut	241	434	436	436	436	436								
		Δ P	29	52	85	130	212	374								
8	200A	shut	117	167	167	167	167	167								
		Δ P	11	20	32	49	80	142								
10	250A	shut	34	96	100	100	100	100								
		Δ P	2	7	13	22	38	69								
12	300A	shut	20	62	70	70	70	70	70							
		Δ P	1	4	8	13	22	40	62							
14	350A	shut	37	74	75	75	75	75	75	75						
		Δ P		2	5	8	13	25	39	64						
16	400A	shut		28	53	53	53	53	53	53						
		Δ P		2	3	6	10	18	29	47						
18	450A	shut		19	40	40	40	40	40	40						
		Δ P		1	2	4	7	13	20	32						
20	500A	shut				26	62	91	91	91	91	91	91	91		
		Δ P				2	4	8	13	22	27	41	63	82		
22	550A	shut				19	47	66	66	66	66	66	66	66		
		Δ P				1	3	5	9	15	19	29	44	58		
24	600A	shut				15	40	55	55	55	55	55	55	55		
		Δ P				1	2	4	7	12	15	23	36	47		
26	650A	shut					33	46	46	46	46	46	46	46		
		Δ P					1	3	6	10	12	18	28	37		
28	700A	shut					23	39	39	39	39	39	39	39		
		Δ P					1	3	4	7	9	14	21	28		
30	750A	shut					14	34	59	104	116	116	116	116	116	116
		Δ P					1	2	4	6	8	11	18	23	31	43
32	800A	shut						29	51	90	102	102	102	102	102	102
		Δ P						2	3	5	6	9	15	19	25	35
34	850A	shut						25	44	79	90	90	90	90	90	90
		Δ P						1	2	4	5	8	12	16	21	29
36	900A	shut						21	39	70	78	78	78	78	78	78
		Δ P						1	2	3	4	7	10	13	18	25
40	1000A	shut						16	30	42	42	42	42	42	42	42
		Δ P						1	1	3	3	5	7	10	13	18
44	1100A	shut							24	34	34	34	34	34	34	34
		Δ P							1	2	2	4	6	7	10	14
48	1200A	shut								28	28	28	28	28	28	28
		Δ P								1	2	3	4	6	7	10
52	1300A	shut								27	32	32	32	32	32	32
		Δ P								1	1	2	3	4	6	8
54	1350A	shut								25	29	29	29	29	29	29
		Δ P								1	1	2	3	4	5	7
56	1400A	shut									27	27	27	27	27	27
		Δ P									1	2	3	4	5	7
60	1500A	shut									23	23	23	23	23	23
		Δ P									1	1	3	3	4	5
64	1600A	shut										19	19	19	19	19
		Δ P										1	2	2	2	3

www.YADIFLUID.COM
YADI Control Valves for Industry Applications

YD300S型号编制说明 Valve Code

以 YD300S-PY90RARS WCB ANSI150# RF 1100A 为例: For Example:

型号 Type	执行机构标识 Identifier of Actuator			特征尺寸 Chara. Dimension	动作方式 Action Mode	设计编号 Design Number	作用方式 Operation Mode	手轮机构 Hand Wheel	阀体材质 Body Materials	公称压力 Nominal Pressure	法兰连接形 式 Conn.	公称通径 Valve Size
YD300S	-	P	Y	90	R	A	R	S	WCB	ANSI150#	RF	1100A



www.YADIFLUID.COM
YADI Control Valves for Industry Applications

无锡市亚迪流体控制技术有限公司

地址:无锡市滨湖区胡埭工业园陆藕路29-1号

电话: +86-510-85215868

传真: +86-510-85226539

邮编: 214161

WUXI CITY YADI FLUID CONTROL TECHNOLOGY CO., LTD

ADD: 29-1, Luou Road, Hudai Industrial Park, Binhu District, Wuxi City
Jiangsu Prov, China

Tel: +86-510-85215868

Fax: +86-510-85226539

Email: yadi@yadifluid.com

Website: www.yadifluid.com

Post Code: 214161

www.YADIFLUID.COM
YADI Control Valves for Industry Applications