

YD100S系列高性能单座控制阀

YD100S Series High Performance Single Port Control Valves

控制阀顶级专家

TOP CONTROL VALVES EXPERT



无锡市亚迪流体控制技术有限公司

WUXI YADI FLUID CONTROL TECHNOLOGY CO., LTD

三千控制阀网

www.cv3000.com

高性能单座控制阀

High Performance Single Port Control Valves

概述 Description

该系列阀结构紧凑、控制精确、用途广泛，能适应各种工况条件下的控制要求。

This valve series is compact, light weight and extremely accurate, designed to meet many common and special applications.



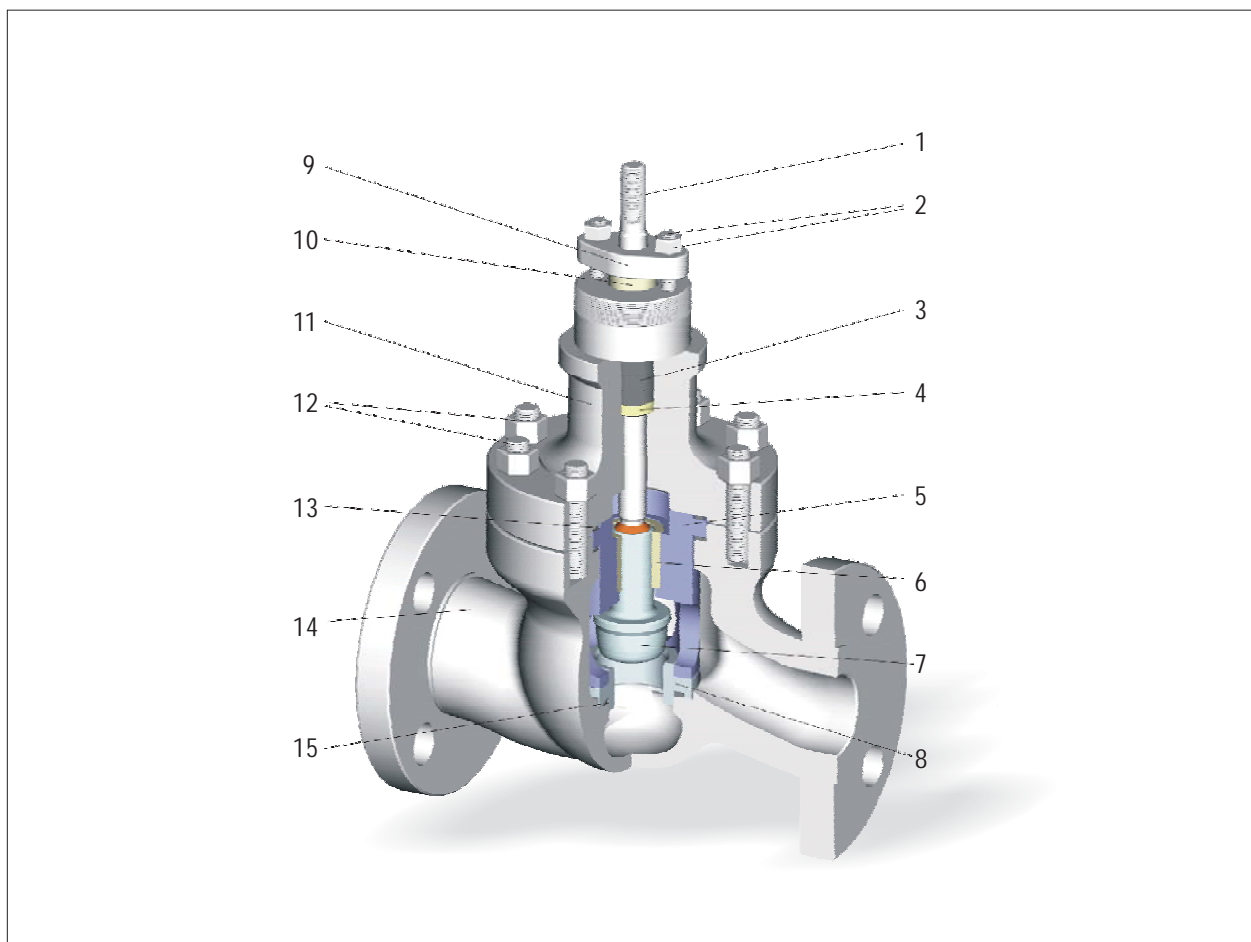
技术参数 Technical Data

表 1 Table 1

阀体形式 Body type	单座控制阀 Sing port control valve
公称通径 Body size	DN15~DN200 (1/2"~8")
公称压力 Body rating	PN1.6~PN42MPa; ANSI CLASS 150~2500#
阀体及阀盖材质 Body and bonnet materials	WCB, WC6, CF8, CF8M, CF3M, MONEL, HAST.C...
阀芯形式 Plug type	CC 普通调节型 Modulation type CS 开关型 ON-OFF type
阀座形式 Seat type	快速更换型 Quick change type
阀盖形式 Bonnet type	标准型 Standard type STD: -10~+240℃ 加长型 Extension type EXT: -50~-10℃; +240~+600℃ 低温型 Low Temperature type LoN: -196~-50℃ 波纹管型 Bellows type BEL: -196~+420℃ 夹套型 Jacket type JEC: -196~+500℃
填料 Packing	聚四氟乙烯 PTFE, 使用温度 ≤200℃ 柔性石墨 Flexible graphite, 使用温度 >200℃
垫圈 Gasket	PTFE-304, PTFE-316, GRAP-304, GRAP-316, PTFE
流量特性 Characteristic	线性 Linear, 等百分比EQ%, 开关ON-OFF
可调比 Rangeability	50:1
涂层 Painting color	浅灰色 Light grey 阀体不涂色 Stainless steel body have no paint

阀体压力等级参考国家标准：HG20596-97及HG20615-1997标准

结构部件及材质 Body Constructions and Materials



阀体零件材质表： 表 2 Table 2

序号 No.	名称 Description	标准材料 Standard Materials
1	阀杆 Valve Stem	316/ASTMA479TY316;17-4PH/ASTMA564Gr630
2	填料压盖螺栓、螺母 Packing Flange Stud & Nut	304/ASTMA193Gr8
3	填料 Packing	聚四氟乙烯/PTFE ; 柔性石墨/Flexible Graphite
4	填料垫 Packing Seat	304/ASTM A193 Gr8
5	导向座 Guide Holder	铸钢/A216-WCB ; 高温铸钢/A217-WC6 ; 304/A351-CF8 ; 316/A351-CF8M
6	导向套 Guide	316/A351-CF8M ; 440C/ASTMA276TY440C
7	阀芯 Plug	316/A351-CF8M
8	阀座 Seat Ring	316/A351-CF8M
9	填料压盖 Packing Flange	304/A351-CF8
10	填料隔套 Packing Follower	304/ASTMA193Gr8
11	上阀盖 Bonnet	铸钢/A216-WCB ; 高温铸钢/A217-WC6 ; 304/A351-CF8 ; 316/A351-CF8M
12	阀盖法兰螺栓、螺母 Bonnet Flange Stud & Nut	ASTMA193-B7
13	垫圈 Gasket	PTFE-304 ; PTFE-316 ; GRAP304 ; GRAP-316
14	阀体 Body	铸钢/A216-WCB ; 高温铸钢/A217-WC6 ; 304/A351-CF8 ; 316/A351-CF8M
15	密封圈 Seat Ring Gasket	PTFE-304 ; PTFE ; GRAP-304 ; GRAP-316

上阀盖类型示例 Bonnet type



标准型 Standard type



低温型 Low Temperature type



加长型 Extension type



波纹管型 Bellows type

阀芯类型 Plug type



等百分比 Eq%



线性 Linear



快开ON-OFF

www.yadifluid.com
YADI Control Valves for Industry Applications

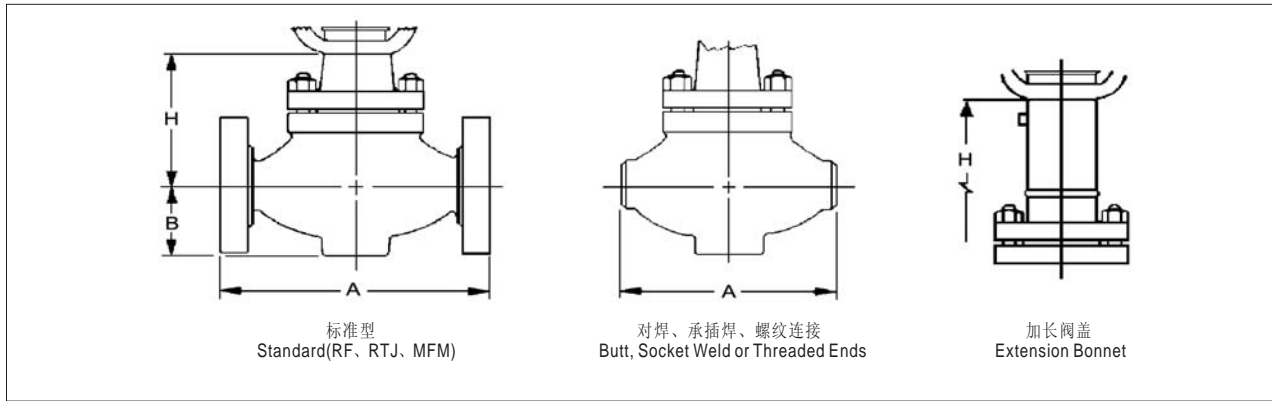
YD100S额定Cv值和行程 Cv and Travel

表3 Table3

公称通径 Valve Size		阀芯尺寸 Pulg Size	额定Cv值 Reted Cv	行程 Travel	可调比 R
inch	mm				
1/2B-3/4B	15A-20A	5A	0.16	12	50:1
		6A	0.3	12	
		7A	0.55	12	
		8A	1	12	
		9A	1.6	20	
		10A	2.5	20	
		15A	4	20	
		20A	8(6.3)	20	
1B	25A	5A	0.16	12	
		6A	0.3	12	
		7A	0.55	12	
		8A	1	12	
		9A	1.6	20	
		10A	2.5	20	
		15A	4	20	
		20A	8(6.3)	20	
1-1/2B	40A	20A	8	20	
		25A	14	20	
		32A	20	20	
		40A	30	20	
2B	50A	25A	14	20	
		32A	20	20	
		40A	30	20	
		50A	50	20	
2-1/2B	65A	40A	30	20	
		50A	50	20	
		65A	76	30	
3B	80A	50A	50	30	
		65A	76	30	
		80A	110	40	
4B	100A	65A	76	40	
		80A	110	40	
		100A	180	40	
5B	125A	80A	110	40	
		100A	180	50	
		125A	300	50	
6B	150A	100A	180	50	
		125A	300	50	
		150A	400	50	
8B	200A	125A	300	60	
		150A	400	60	
		200A	700	60	

Cv值和行程根据YADI公司标准设计，也可以按照客户要求特殊设计。
The rating Cv and Travel are designed by the standard of YADI.
Yet we can design them for clients special request.

尺寸(mm)和重量(Kg) Dimensions[mm] and Weights[Kg]



阀本体部尺寸和重量 Dimensions[mm] and Weights[Kg] of Body

表4 尺寸 Table 4 Dimensions

公称通径 Valve Size		A			B	H			
		CL150 PN1.6	CL300 PN4.0	CL600 PN10		STD BONNET	EXT BONNET	LoN BONNET	
mm	inch							-100~-46°C	-196~-101°C
15	1/2	184	194	206	36	155	255	350	450
20	3/4	184	194	206	51	155	255	350	450
25	1	184	197	210	55	155	255	350	450
40	1-1/2	222	235	251	62	180	330	480	630
50	2	254	267	286	75	190	340	490	640
65	2-1/2	276	292	311	80	215	365	515	665
80	3	298	317	337	105	215	365	515	665
100	4	352	368	394	125	275	425	575	725
125	5	403	425	460	140	295	445	595	745
150	6	451	473	508	160	340	490	640	790
200	8	543	568	610	195	370	520	670	820

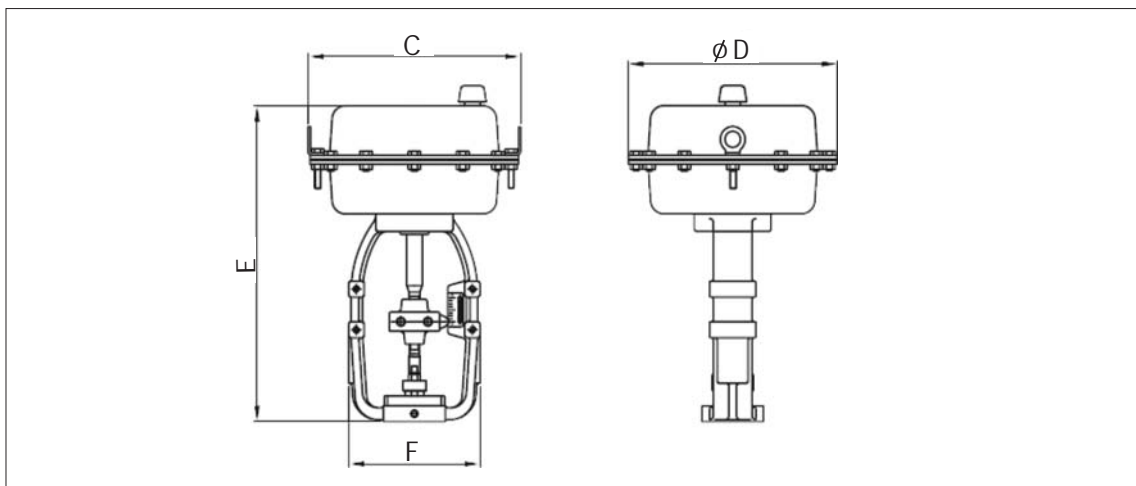
公称通径 Valve Size		A			B	H	
		CL900 PN16	CL1500 PN25	CL2500 PN42		STD BONNET	EXT BONNET
mm	inch						
15	1/2	250	250	270	50	200	300
20	3/4	270	270	290	50	200	300
25	1	292	292	318	50	200	300
40	1-1/2	333	333	358	65	250	400
50	2	375	375	437	90	270	420
80	3	440	460	498	110	350	500

夹套型及波纹管型的阀本体尺寸和重量请咨询技术部或营业部。
You could ask for the dimensions and weights of bodys about bellows and jacket bonnet type to the technology department and business department.

表5 阀本体重量 Table 5 Net Weight of Body

公称通径 Valve Size		UNIT:Kg						
mm	inch	CL150 PN1.6	CL300 PN4.0	CL600 PN10	CL900 PN16	CL1500 PN25	CL2500 PN42	ADD EXT TYPE BONNET
15	1/2	10	11	13	35	35	50	2
20	3/4	10	11	13	38	38	58	2
25	1	11	12	13	47	47	64	2
40	1-1/2	18	23	33	74	74	98	3
50	2	25	31	41	108	108	150	3
65	2-1/2	32	40	60	160	160	230	7
80	3	40	50	76	218	218	280	7
100	4	50	65	110				9
125	5	72	92	132				18
150	6	115	145	195				18
200	8	195	245	335				30

执行机构尺寸与重量 Dimensions[mm] and Weights[Kg]
 弹簧薄膜型执行机构外形图 Spring and Diaphragm Actuator



弹簧薄膜型执行机构尺寸 Spring and Diaphragm Actuator Dimension

表6 Table6

执行机构型号 Actuator Size	尺寸 Size	C	D	E	F
DY22LA	220	223	220	325	140
DY28LA	280	285	280	420	170
DY36LA	360	375	360	490	200
DY4ALA	450	475	460	560	230
DY4BLA	450	475	460	660	230

DY4ALA:无隔套型(行程≤40mm), DY4BLA:有隔套型(行程>40mm)
 DY4ALA: Non Spacer Type (Travel≤40mm), DY4BLA:With (Travel>40mm)

执行机构重量 Weight of Actuator

表7 Table7

型号规格 TYPE		弹簧薄膜型 Diaphragm				
		DY22LA	DY28LA	DY36LA	DY4ALA	DY4BLA
手动机构 Handle	无 NON	10	15	40	72	95
	有 WITH	17	25	52	90	113

最大许用压差(MPa) Maximal Allowable Pressure Differences

YD100S 压力等级 CLASS150#~600#(PN1.6~PN10MPa) Pressure Rating:CLASS150#~600#(PN1.6~PN10MPa)

1 弹簧薄膜型执行机构DY00LA(D/A) Diaphragm Actuator DY00LA(D/A)
 填料:聚四氟乙烯 Packing:PTFE
 泄漏等级:ANSI CLASS IV 及 CLASS V Leakage Class:ANSI CLASS IV and CLASS V

表8 Table8

阀芯尺寸 Plug Size		气源压 Air MPa	执行机构型号规格				Actuator Size			
mm	inch		DY22LA		DY28LA		DY36LA		DY4ALA	DY4BLA
			CL IV	CL V	CL IV	CL V	CL IV	CL V	CL IV	CL V
5-7	2/32-3/16	0.3	9.9	9.9						
8	1/4	0.3	9.9	5.98						
9-10	5/16-3/8	0.3	9.9	2.21	9.9	6.48				
15	1/2	0.3	4.08	0.3	8.28	2.67	9.9	8.94		
20	3/4	0.3	2.67		5.6	1.6	9.9	6.34		
25	1	0.3	1.43		3.26	0.61	8.1	3.82	9.9	8.06
32	1-1/4	0.3	0.83		2.07	0.1	5.36	2.42	9.72	5.49
40	1-1/2	0.3	0.36		1.12		3.13	1.22	5.79	3.22
50	2	0.3	0.12		0.58		1.82	0.51	3.46	1.81
65	2-1/2	0.3			0.32		1.16	0.15	2.27	1.07
80	3	0.3			0.16		0.73		1.48	0.58
100	4	0.3					0.35		0.79	0.16
125	5	0.3					0.17		0.44	
150	6	0.3							0.29	
200	8	0.3							0.13	

2 弹簧薄膜型执行机构DY00LA(D/A) Diaphragm Actuator DY00LA(D/A)
 填料:柔性石墨 Packing:Flexible Graphite
 泄漏等级:ANSI CLASS IV 及 CLASS V Leakage Class:ANSI CLASS IV and CLASS V

表9 Table9

阀芯尺寸 Plug Size		气源压 Air MPa	执行机构型号规格				Actuator Size			
mm	inch		DY22LA		DY28LA		DY36LA		DY4ALA	DY4BLA
			CL IV	CL V	CL IV	CL V	CL IV	CL V	CL IV	CL V
5-7	2/32-3/16	0.3	9.9	9.9						
8	1/4	0.3	9.9	2.44	9.9	8.6				
9-10	5/16-3/8	0.3	5.68	0.21	9.9	3.68				
15	1/2	0.3	2.12		5.53	1.12	9.9	7.39		
20	3/4	0.3	1.28		3.68	0.43	9.9	5.17		
25	1	0.3	0.58		2.06		6.91	3.03	9.9	7.1
32	1-1/4	0.3	0.25		1.26		4.55	1.85	8.74	4.79
40	1-1/2	0.3			0.63		2.63	0.85	5.19	2.77
50	2	0.3			0.28		1.51	0.27	3.09	1.52
65	2-1/2	0.3			0.11		0.95		2.02	0.86
80	3	0.3					0.59		1.31	0.43
100	4	0.3					0.27		0.69	0.07
125	5	0.3					0.12		0.38	
150	6	0.3							0.25	
200	8	0.3							0.11	

其他系列执行机构压差表请咨询亚迪技术部或营业部。
 You could ask the technology department and the business department for the rest pressure differences.

常用密封件 Parts of Seal

填料 Packing

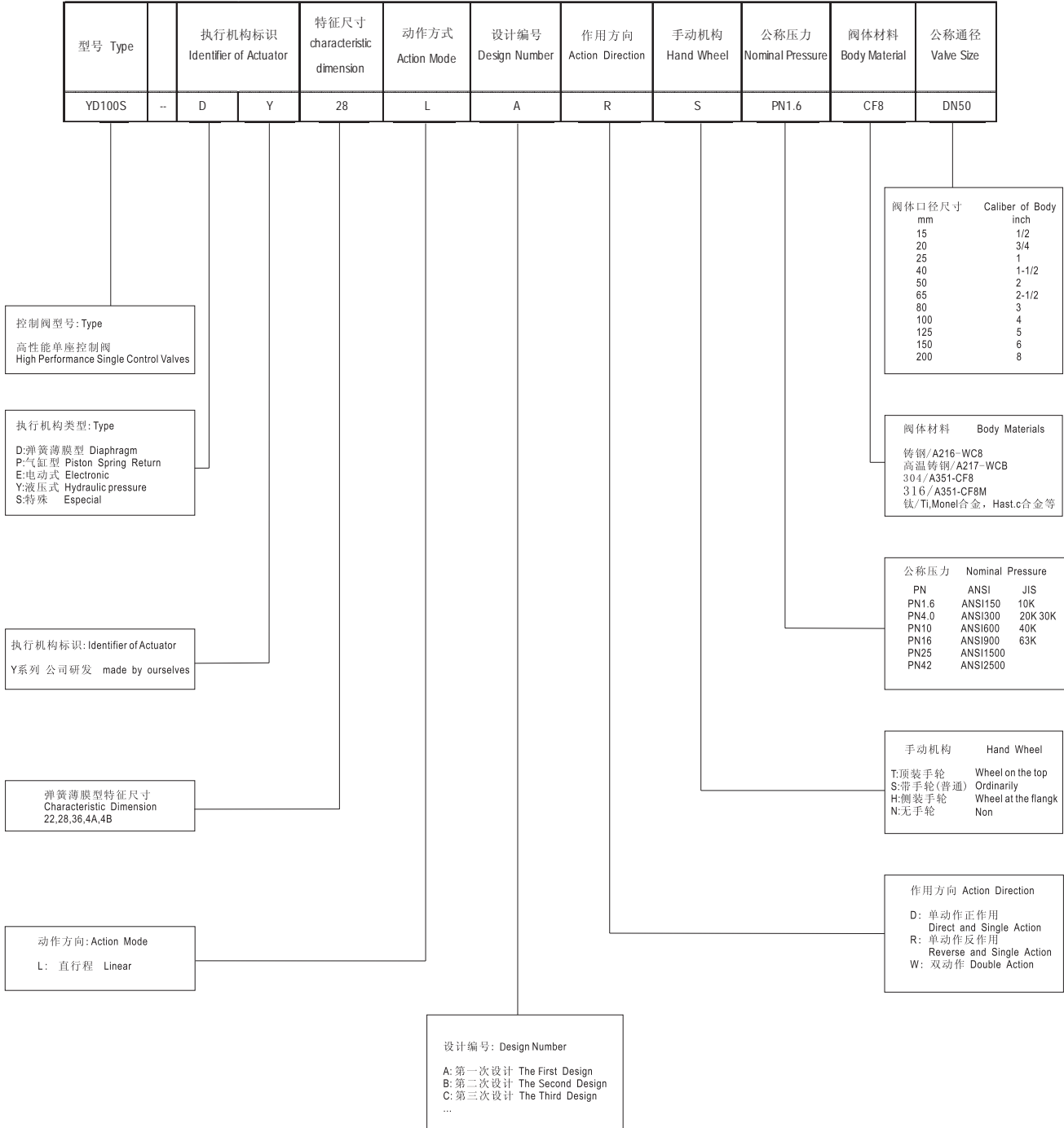
垫圈 Gasket

温度-压力使用范围详见我公司技术资料: YDVTEC

See the technology data: YDVTEC for the use of Temperature-Pressure

YD100S型号编制说明 Valve Code

以YD100S-DY28LARS PN1.6 CF8 DN50 为例：



www.yadifluid.com
YADI Control Valves for Industry Applications

备注:

www.yadifluid.com
YADI Control Valves for Industry Applications

无锡市亚迪流体控制技术有限公司

地址:无锡市滨湖区胡埭工业园陆藕路29-1号

电话: +86-510-85215868

传真: +86-510-85226539

邮编: 214161

WUXI CITY YADI FLUID CONTROL TECHNOLOGY CO., LTD

ADD: 29-1, Luou Road, Hudai Industrial Park, Binhu District, Wuxi City
Jiangsu Prov, China

Tel: +86-510-85215868

Fax: +86-510-85226539

Email: yadi@yadifluid.com

Website: www.yadifluid.com

Post Code: 214161