

一、概述

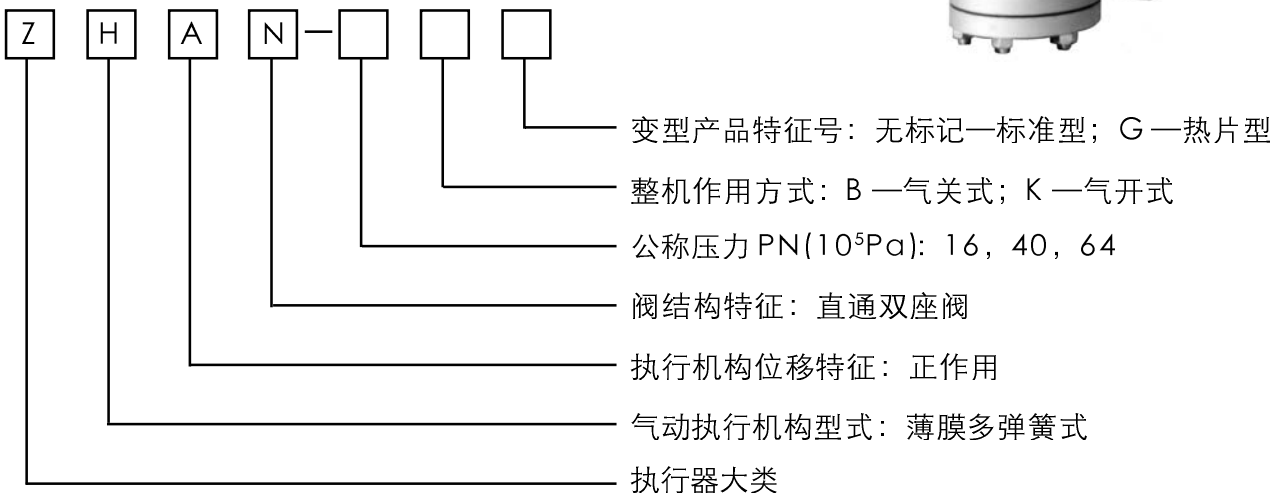
ZHAN系列轻小型气动薄膜直通双座调节阀具有体积小、重量轻、结构紧凑、动作可靠等优点、是新一代轻型系列调节阀。被广泛应用于化工、石油、冶金等工业生产过程自动调节和远程控制中，是可供用户选用的量大面广的通用产品。

二、产品型号及编制说明

标准型(常温型)	ZHAN—16型	ZHAN—40型	ZHAN—64型
热片型	—	—	ZHAN—64G型



型号编制说明



示例：1、ZHAN—16B(DN50)表示气关式双座阀，用正作用气动薄膜多弹簧执行机构，公称压力为PN1.6MPa，口径为50mm。

2、ZHAN—16KG(DN100)表示气开式带散热片双座阀，用正作用气动薄膜多弹簧执行机构，公称压力为PN6.4MPa，口径为100mm。

三、连接形式(见表1)

表1

连接形式	阀体公称压力	阀体材料	连接法兰的标准
法兰式	PN1.6MPa	铸铁 HT200	JB78—59
	PN4.0MPa PN6.4MPa	铸钢 WCB 铸不锈钢 ZG1Cr18Ni9Ti	JB79—59

注：如用其它标准的连接法兰、可作特殊订货。

四、主要技术参数(见表 2)

表 2

公称通径DN(mm)	25	32	40	50	65	80	100	125	150	200
额定流量系数 Kv	10	16	25	40	63	100	160	250	400	630
固有流量特性	直线、等百分比									
公称压力PN(MPa)	1.6、4.0、6.4									
配用执行机构型号	ZHA—22		ZHA—23		ZHA—34			ZHA—45		
额定行程(mm)	16		25		40			60		
膜片有效面积(cm ²)	350				560			900		
气源压力(MPa)	0.14; 0.25; 0.4									
弹簧压力范围(kPa)	20~100; 40~200; 20~60; 60~100									
气源接口	M16×1.5									
固有可调比R	30:1									

五、主要技术性能指标(见表 3)

本产品企业标准代号: Q/YXBM811

表 3

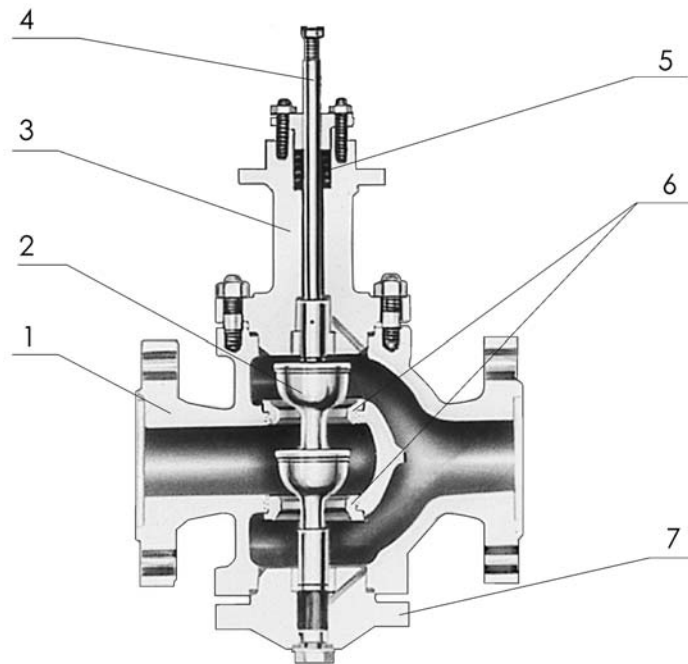
序号	项目	技术指标(不带阀门定位器)	技术指标(带阀门定位器)
1	基本误差	± 5%	± 1%
2	回差	3%	1%
3	死区	3%	0.4%
4	泄漏量	0.1% × 阀额定容量	
5	额定流量系数误差	± 10%	
6	临界流量系数 C _f	0.84	

六、阀体材料、适用介质温度范围(见表 4)

表 4

阀体材料	材料牌号	公称压力 PN(MPa)	适用介质温度范围(°C)	
			标准型	热片型
铸铁	HT200	1.6	-20~200	—
铸钢	WCB	4.0 6.4	-29~250	-29~450
铸不锈钢	ZG1Cr18Ni9Ti ZG0Cr18Ni12Mo2Ti		-40~250	-60~450

七、主要零件的常用材料 (见图一、表5)



图一

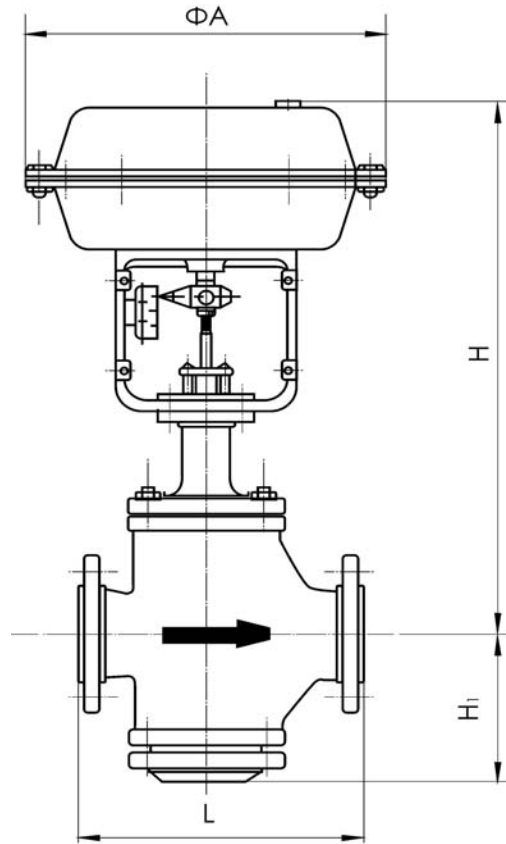
表5

序号	零件名称	材 料
1	阀 体	HT200 WCB ZG1Cr18Ni9Ti、ZG0Cr18Ni12Mo2Ti
2	阀 芯	1Cr18Ni9Ti
3	上 阀 盖	HT200 WCB ZG1Cr18Ni9Ti、ZG0Cr18Ni12Mo2Ti
4	阀 杆	1Cr18Ni9Ti
5	填 料	聚四氟乙烯
6	阀 座	1Cr18Ni9Ti
7	下 阀 盖	HT200 WCB ZG1Cr18Ni9Ti、ZG0Cr18Ni12Mo2Ti

八、允许压差

标准组配的气动薄膜双座调节阀，工作压差不应超过 1MPa，当压差超过 1MPa，可采用增加弹簧预紧力，配用阀门定位器或选用其它执行机构等措施，增加阀的工作稳定性。

九、外形尺寸及重量(见图二、表 6)



图二

表 6

公称通径 DN(mm)	L(mm)			Φ A(mm)	H(mm)		H ₁ (mm)	重量(kg)	
								标准型	
	PN16	PN40	PN64		标准型	热片型		PN16	PN40-64
25	185	190	200	285	453	604	104	28	32
32	200	210	210		456	607	107	30	34
40	220	235	235		503	654	126	38	43
50	250	255	265		508	659	131	41	47
65	275	285	295	360	649	800	175	67	79
80	300	310	320		659	810	198	78	92
100	350	355	370		671	822	202	96	129
125	410	425	440	470	855	1070	250	167	212
150	450	460	475		865	1080	260	211	268
200	550	560	570		907	1122	302	282	409

注：本表重量为常温型，热片型重量约增加 5%~10%