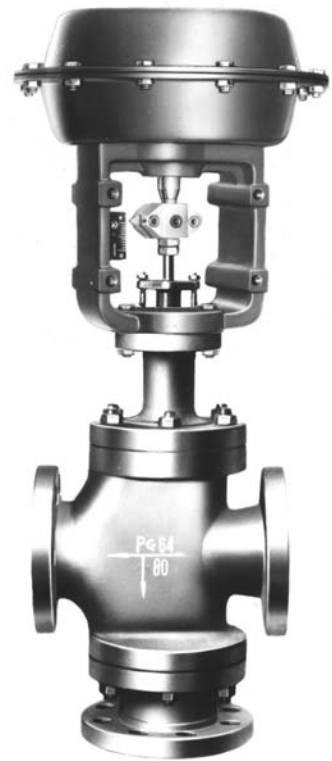


一、概述

轻小型气动薄膜三通(分)流调节阀(简称三通阀)是工业过程控制中的执行单元,它可以替代二台同时使用的调节阀,起分流或合流作用。该产品用圆筒薄壁窗口形阀芯作为导向,配用多弹簧执行机构,具有结构简单、重量轻、调节稳定可靠、占据空间小等特点,被广泛用于热交换器的温度控制,也可用于石油、化工、电站、冶金等行业的自动化过程控制。

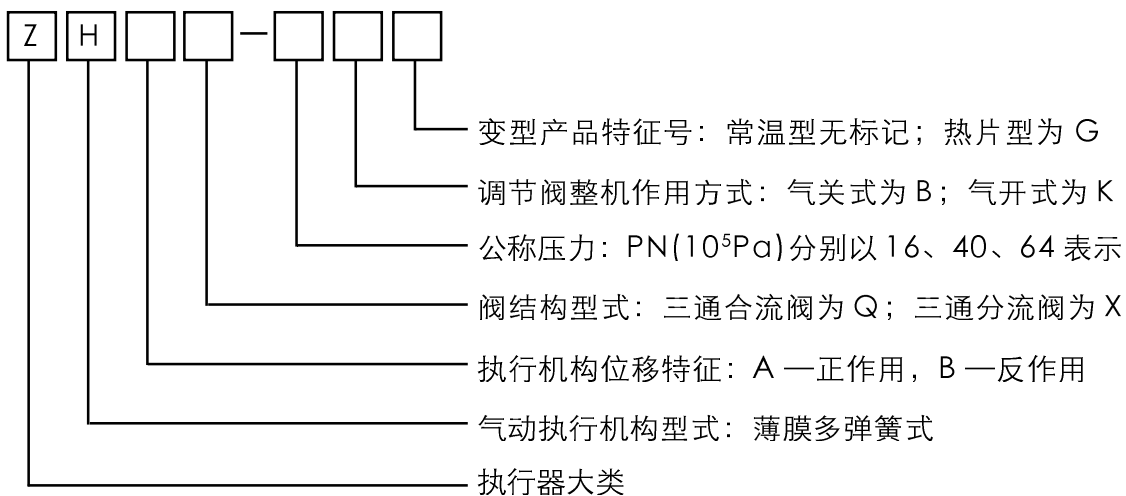
主要特点:

- 1、流体对阀芯作用方向都处于流开状态,故阀能稳定工作。
- 2、除上阀盖中衬套起导向作用以外,阀芯侧面与阀座内表面也有导向作用,因此导向面积大,工作可靠。
- 3、配用气动薄膜多弹簧执行机构,体积小、重量轻。



二、产品型号及编制说明

标准型(常温型)	ZH ^A _B Q(X)—16型	ZH ^A _B Q(X)—40型	ZH ^A _B Q(X)—64型
热片型	ZH ^A _B Q(X)—16G型	ZH ^A _B Q(X)—40G型	ZH ^A _B Q(X)—64G型



示例: ZHAQ-16BG(DN50)

表示气关式热片型三通合流阀,用正作用式薄膜执行机构,公称压力 PN1.6MPa,口径 50mm。

三、连接形式(见表1)

表1

连接形式	阀体公称压力	阀体材料	连接法兰的标准
法兰式	PN1.6MPa	铸碳钢、铸不锈钢	JB79—59 PN1.6MPa 铸钢法兰
	PN4.0MPa		JB79—59 PN4.0MPa 铸钢法兰
	PN6.4MPa		JB79—59 PN6.4MPa 铸钢法兰

注：如用其它标准的连接法兰、可作特殊订货。

四、主要技术参数(见表2)

表2

公称通径DN	合流	25	32	40	50	65	80	100	125	150	200
	分流	—	—	—	—	—	—	100	125	150	200
额定流量系数 Kv		8.5	13	21	34	53	85	135	210	340	535
公称压力 PN(MPa)		1.6、4.0、6.4									
流量特性		直线									
配用执行机构型号		ZH ^A _B —22	ZH ^A _B —23	ZH ^A _B —34			ZH ^A _B —45				
膜片有效面积Fe(cm ²)		350	350	560			900				
额定行程 L(mm)		16	25	40			60				
弹簧压力范围(kPa)		20~100; 40~200; 80~240									
气源压力(MPa)		0.14; 0.24; 0.32									
气源接口		M16 × 1.5									
作用方式		气开式; 气关式									
使用环境温度(°C)		-25~55									

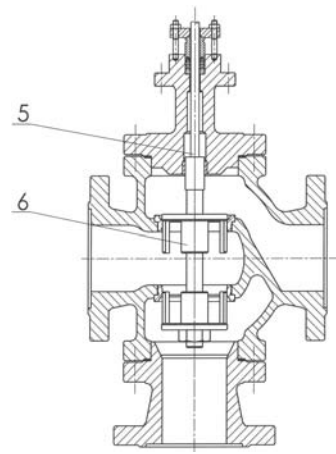
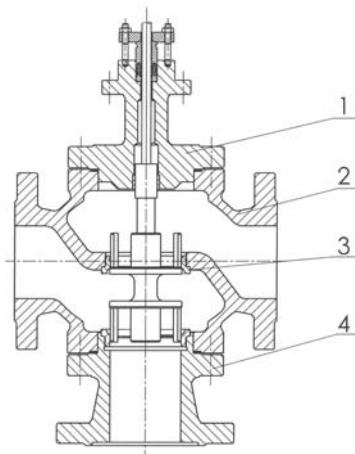
注：整机作用方式，对三通合流阀来说以上阀座为基准，对三通分流阀来说以下阀座为基准。

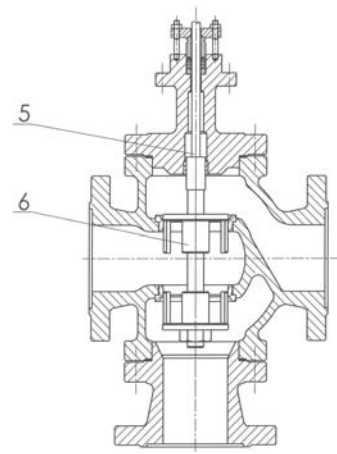
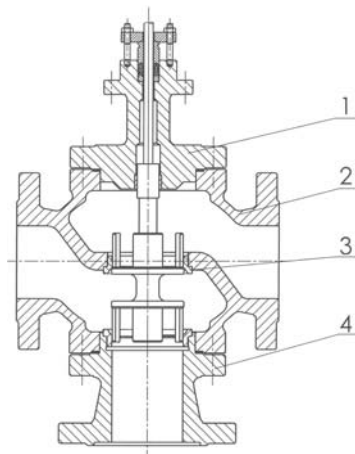
五、主要技术性能指标(见表3)

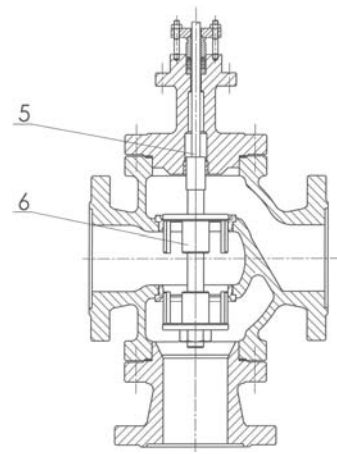
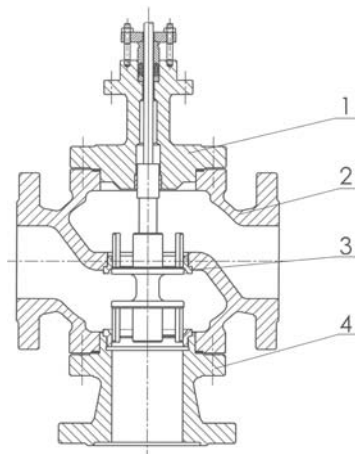
本产品企业标准代号：Q/YXBM83

表3

项目	技术指标(不带阀门定位器)	技术指标(带阀门定位器)
基本误差	± 5%	± 1%
回差	3%	1%
死区	3%	0.4%
泄漏量	10 ⁴ × 阀额定容量	







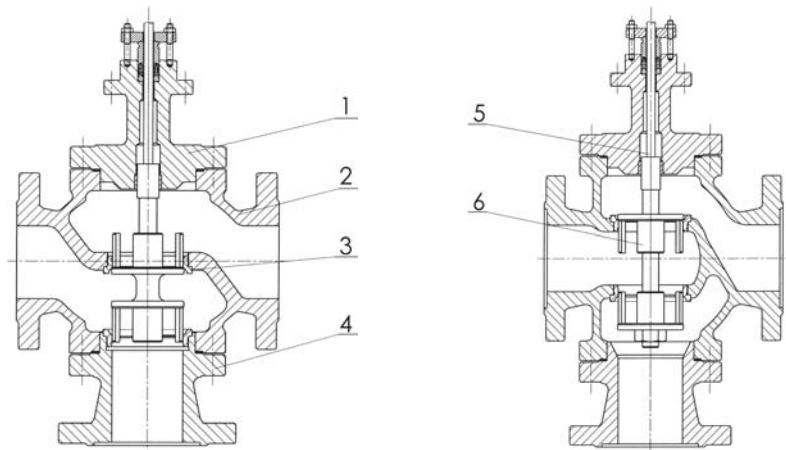
六、阀体材料、适用介质温度范围(见表 4)

表 4

阀体材料	材料牌号	公称压力 PN(MPa)	适用介质温度范围(°C)	
			标准型	热片型
铸钢	WCB	1.6	-29~250	-29~450
铸不锈钢	ZG1Cr18Ni9Ti	4.0	-40~250	-60~450
	ZG0Cr18Ni12Mo2Ti	6.4		

七、主要零件的常用材料

三通阀的主要零件和常用材料见图一、表 5。



三通合流阀

三通分流阀

图一

表 5

序号	零件名称	材 料
1	上 阀 盖	铸钢 WCB 铸不锈钢 ZG1Cr18Ni9Ti
2	阀 体	铸钢 WCB 铸不锈钢 ZG1Cr18Ni9Ti
3	阀 座	不锈钢 1Cr18Ni9Ti
4	下 阀 盖	铸钢 WCB 铸不锈钢 ZG1Cr18Ni9Ti
5	阀 杆	不锈钢 1Cr18Ni9Ti
6	阀 芯	不锈钢 1Cr18Ni9Ti

八、允许压差(见表 6)

表 6

单位: MPa

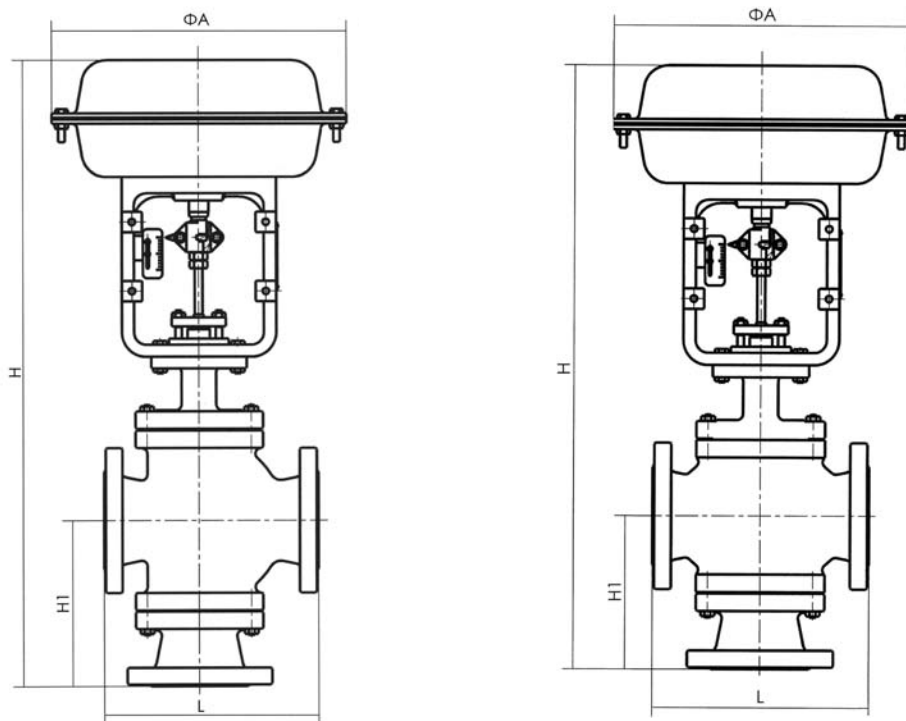
公称口径 DN(mm)	25	32	40	50	65	80	100	125	150	200
弹簧范围: 20~100KPa 气源压力: 0.14MPa	1.07	0.65	0.41	0.26	0.24	0.16	0.11	0.11	0.07	0.04
弹簧范围: 40~200KPa 气源压力: 0.24MPa	2.50	1.52	0.97	0.62	0.57	0.39	0.25	0.27	0.18	0.10
弹簧范围: 80~240KPa 气源压力: 0.32MPa	5.35	3.26	2.08	1.33	1.22	0.83	0.53	0.57	0.38	0.21

注: 1、入口压力不能超过阀的公称压力

2、通常情况下, 建议正常的工作压差不超过 1.5MPa。

九、外形尺寸及重量

1.三通合流阀的外形尺寸和重量(见图二、表7)



图二

表7

单位: mm

公称通径	L			A	H		H ₁			重量 (kg)
	PN16	PN40	PN64		标准型	热片型	PN16	PN40	PN64	
DN25	185	190	200	285	448	599	121	130	160	28
DN32	200	210	210		454	605	130	140	170	31
DN40	220	230	235	285	493	642	140	150	180	39
DN50	250	255	260		508	659	153	160	200	42
DN65	275	285	295	360	639	790	178	185	220	76
DN80	300	310	320		642	793	190	200	265	87
DN100	350	355	370		646	797	200	220	285	109
DN125	410	425	440	470	900	1115	260	280	325	178
DN150	450	460	475		908	1123	320	320	345	238
DN200	550	560	570		947	1162	360	380	410	331

注: 热片型重量约增加 5%~10%

2.三通分流阀的外形尺寸和重量(见图二、表8)

表8

单位: mm

公称通径	L			A	H		H ₁			近似重量 kg
	PN16	PN40	PN64		标准型	热片型	PN16	PN40	PN64	
DN25	185	190	200	285	448	599	121	130	160	28
DN32	200	210	210		454	605	130	140	170	31
DN40	220	230	235	285	493	642	140	150	180	39
DN50	250	255	260		508	659	153	160	200	42
DN65	275	285	295	360	639	790	178	185	220	76
DN80	300	310	320		642	793	190	200	265	87
DN100	350	355	370		671	822	200	220	285	125
DN125	410	425	440	470	925	1140	260	280	325	205
DN150	450	460	475		935	1150	320	320	345	271
DN200	550	560	570		977	1192	360	380	410	362

注: 热片型重量约增加 5%~10%