

一、概述

ZH^A_BPF—10¹⁶W 型轻小型气动薄膜单座衬塑调节阀(以下简称衬塑阀)由直通单座衬塑阀和气动薄膜多弹簧执行机构二部分组成,由于衬塑阀阀内腔和阀内件衬有聚全氟乙丙烯(简称 F46),并在上阀盖内采用聚四氟乙烯波纹管密封结构,因而衬塑阀可广泛用于对盐酸、硫酸、氢氟酸、王水、各种强碱和强氧化剂等具有较强腐蚀性的介质的调节控制。

衬塑阀有如下结构特点:

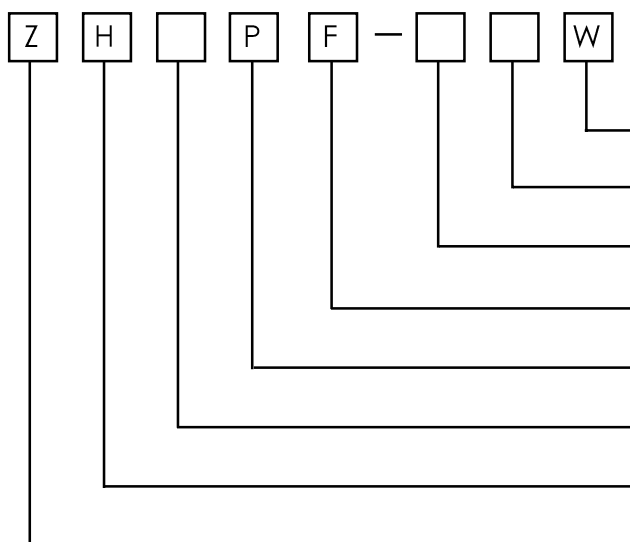
1. $G\frac{3}{4}$ 、DN40~150 阀体部分为整体式结构(见图二 a、c), DN20~32 阀体为分离式结构(见图二 b)。
2. 阀体内腔、阀内件均衬有 F46。
3. 上阀盖采用聚四氟乙烯波纹管和填料双重密封形式。
4. 气关式采用正作用执行机构,气开式采用反作用执行机构。

二、产品型号及编制说明

| | | |
|------|---------------------------------------|---------------------------------------|
| 产品型号 | ZH ^A _B PF—10W 型 | ZH ^A _B PF—16W 型 |
|------|---------------------------------------|---------------------------------------|



型号编制说明



变型产品特征号: 波纹管密封型

整机作用方式: B — 气关式; K — 气开式

公称压力 PN(10⁵Pa): 10,

16
阀体内腔, 阀内件均衬 F46

阀结构特征: 单座阀

执行机构位移特征: A — 正作用, B — 反作用

气动执行机构型式: 薄膜多弹簧式

执行器大类

示例: ZHAPF—10W(DN50)

表示公称压力为 PN1.0MPa, 口径为 50mm 的气关式轻小型气动薄膜单座衬塑调节阀。

三、连接形式(见表 1)

表 1

| 连接形式 | 阀体公称压力 | 阀体材料 | 连接法兰的标准 |
|------|----------|--------|--------------|
| 法兰式 | PN1.0MPa | WCB 铸钢 | JB78—59 铸铁法兰 |
| | PN1.6MPa | WCB 铸钢 | JB79—59 铸钢法兰 |

注: 1. 口径为 $G\frac{3}{4}$ 的衬塑阀用 $G\frac{3}{4}$ 管螺纹连接。
2. 如用其它标准的连接法兰、可作特殊订货。

四、主要技术参数(见表 2)

表 2

| 公称通径DN(mm) | $G\frac{3}{4}$ | | | | | | 20 | | | | 25 | 32 | 40 | 50 | 65 | 80 | 100 | 150 | |
|--------------------------|----------------------------------|------|-----|------|-----|-----|---------|----|-----|----|----|----------------------------------|----------------------------------|----------------------------------|----|----|-----|-----|--|
| | 3 | 4 | 5 | 6 | 7 | 8 | 10 | 12 | 15 | 20 | 26 | 32 | 40 | 50 | 65 | 80 | 100 | 150 | |
| 阀座直径dN(mm) | 3 | 4 | 5 | 6 | 7 | 8 | 10 | 12 | 15 | 20 | 26 | 32 | 40 | 50 | 65 | 80 | 100 | 150 | |
| 额定流量系数 Kv | 0.08 | 0.12 | 0.2 | 0.32 | 0.5 | 0.8 | 1.2 | 2 | 3.2 | 5 | 8 | 12 | 20 | 32 | 50 | 70 | 100 | 240 | |
| 流量特性 | 直线 | | | | | | 直线、等百分比 | | | | | | | | | | | | |
| 公称压力PN(MPa) | 1.0、1.6 | | | | | | | | | | | | | | | | | | |
| 配用执行机构型号 | ZH ^A _B —22 | | | | | | | | | | | ZH ^A _B —23 | ZH ^A _B —34 | ZH ^A _B —45 | | | | | |
| 额定行程(mm) | 10 | | | | | | 10 | | | | 16 | 25 | 40 | 60 | | | | | |
| 膜片有效面积(cm ²) | 350 | | | | | | | | | | | | 560 | | | | 900 | | |
| 弹簧压力范围(kPa) | 标准 20~100; 40~200; 80~240 | | | | | | | | | | | | | | | | | | |
| 作用方式 | 气关式; 气开式 | | | | | | | | | | | | | | | | | | |
| 工作温度(°C) | -30~200 | | | | | | | | | | | | | | | | | | |
| 固有可调比R | 30:1 | | | | | | | | | | | | | | | | | | |
| 气源接口 | M16×1.5 | | | | | | | | | | | | | | | | | | |

五、主要技术性能指标(见表 3)

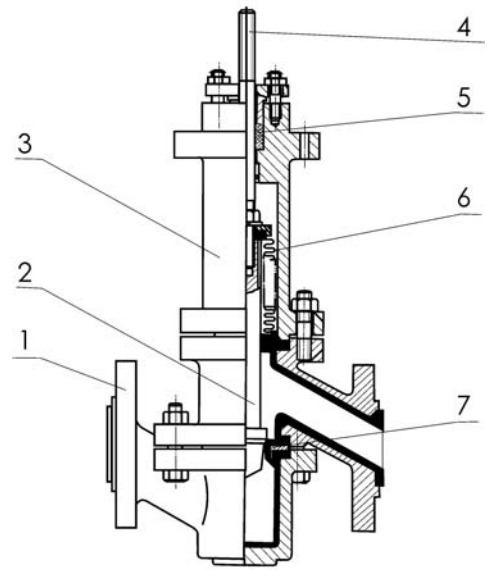
表 3

| 序号 | 项目 | 技术指标(不带阀门定位器) | 技术指标(带阀门定位器) |
|----|-----------------------|-------------------------|--------------|
| 1 | 基本误差 | ± 10% | ± 2.5% |
| 2 | 回差 | 8% | 2.5% |
| 3 | 死区 | 6% | 1% |
| 4 | 额定流量系数误差 | ± 10%; 当 Kv ≤ 5 时 ± 15% | |
| 5 | 临界流量系数 C _f | 流开: 0.92; 流关: 0.80 | |
| 6 | 泄漏等级 | GB/T4213 IV级 | |

六、主要零件的常用材料 (见图一、表 4)

表4

| 序号 | 零件名称 | 材 料 |
|----|-------|---------------------------------|
| 1 | 阀 体 | WCB 衬 F46(FEP) |
| 2 | 阀 芯 | 2Cr13 衬 F46(FEP)、 哈氏合金、蒙乃尔合金 |
| 3 | 上 阀 盖 | WCB 衬 F46(FEP) |
| 4 | 阀 杆 | 1Cr18Ni9 |
| 5 | 填 料 | F4(PTFE)、柔性石墨 |
| 6 | 波 纹 管 | F4(PTFE) |
| 7 | 阀 座 | 2Cr13 衬 F46(FEP)、 哈氏合金、蒙乃尔合金 |



图一

七、允许压差(见表 5)

流开

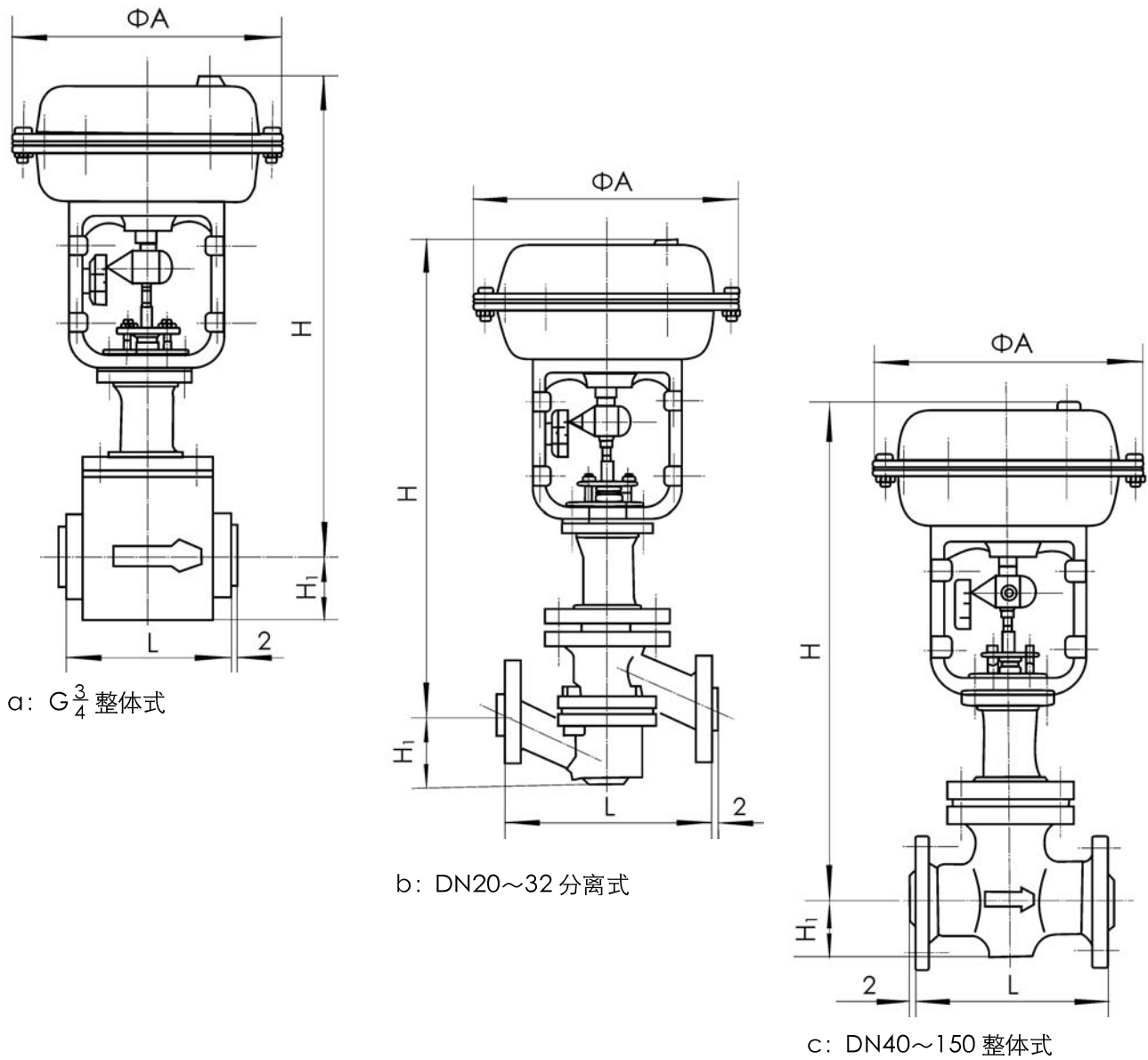
表 5

单位: MPa

| 作用方式 | 执行机构型号 | 弹簧范围 (kPa) | 气源压力 (MPa) | 公称口径 DN(mm) | | | | | | | | | | | |
|------|--------|------------|------------|-----------------|------|------|------|------|------|------|------|------|-----|--|------|
| | | | | G $\frac{3}{4}$ | 20 | 25 | 32 | 40 | 50 | 80 | 100 | 150 | 200 | | |
| 气 关 | ZHA—22 | 20~100 | 0.14 | 1.6 | 1.6 | 1.6 | 1.4 | | | | | | | | |
| | | 20~100 | 0.25 | 1.6 | 1.6 | 1.6 | 1.6 | | | | | | | | |
| | | 40~200 | 0.4 | 1.6 | 1.6 | 1.6 | 1.6 | | | | | | | | |
| | ZHA—23 | 20~100 | 0.14 | | | | | 0.92 | 0.62 | | | | | | |
| | | 20~100 | 0.25 | | | | | 1.6 | 1.6 | | | | | | |
| | | 40~200 | 0.4 | | | | | 1.6 | 1.6 | | | | | | |
| | ZHA—34 | 20~100 | 0.14 | | | | | | | 0.54 | 0.36 | 0.22 | | | |
| | | 20~100 | 0.25 | | | | | | | 1.6 | 1.51 | 0.98 | | | |
| | | 40~200 | 0.4 | | | | | | | 1.6 | 1.6 | 1.2 | | | |
| | ZHA—45 | 20~100 | 0.14 | | | | | | | | | | | | 0.15 |
| | | 20~100 | 0.25 | | | | | | | | | | | | 0.62 |
| | | 40~200 | 0.4 | | | | | | | | | | | | 0.90 |
| 气 开 | ZHB—22 | 20~100 | 0.14 | | 1.11 | 0.71 | 0.44 | | | | | | | | |
| | | 40~200 | 0.25 | | 1.6 | 1.6 | 1.31 | | | | | | | | |
| | | 80~240 | 0.4 | | 1.6 | 1.6 | 1.6 | | | | | | | | |
| | ZHB—23 | 20~100 | 0.14 | | | | | 0.28 | 0.18 | | | | | | |
| | | 40~200 | 0.25 | | | | | 0.84 | 0.53 | | | | | | |
| | | 80~240 | 0.4 | | | | | 1.6 | 1.25 | | | | | | |
| | ZHB—34 | 20~100 | 0.14 | | | | | | | 0.17 | 0.11 | 0.07 | | | |
| | | 40~200 | 0.25 | | | | | | | 0.51 | 0.33 | 0.21 | | | |
| | | 80~240 | 0.4 | | | | | | | 1.18 | 0.78 | 0.5 | | | |
| | ZHB—45 | 20~100 | 0.14 | | | | | | | | | | | | 0.06 |
| | | 40~200 | 0.25 | | | | | | | | | | | | 0.15 |
| | | 80~240 | 0.4 | | | | | | | | | | | | 0.34 |

注: 进口压力不得超过阀体的公称压力

八、外形尺寸及重量 (见图二、表6)



图二

表6

单位: mm

| 公称通径 DN(mm) | G $\frac{3}{4}$ | 20 | 25 | 32 | 40 | 50 | 65 | 80 | 100 | 150 |
|----------------|-----------------|-----|-----|-----|-----|------|-----|-----|-----|-----|
| L | 116 | 180 | 185 | 200 | 220 | 250 | 275 | 300 | 350 | 480 |
| A | 245 | 245 | 245 | 245 | 290 | 290 | 362 | 362 | 362 | 454 |
| H | 401 | 445 | 485 | 495 | 523 | 532 | 697 | 699 | 699 | 817 |
| H ₁ | 50 | 65 | 70 | 80 | 71 | 88 | 102 | 140 | 170 | 190 |
| 重量(kg) | 17 | 17 | 19 | 21 | 28 | 31.5 | 54 | 64 | 80 | 120 |