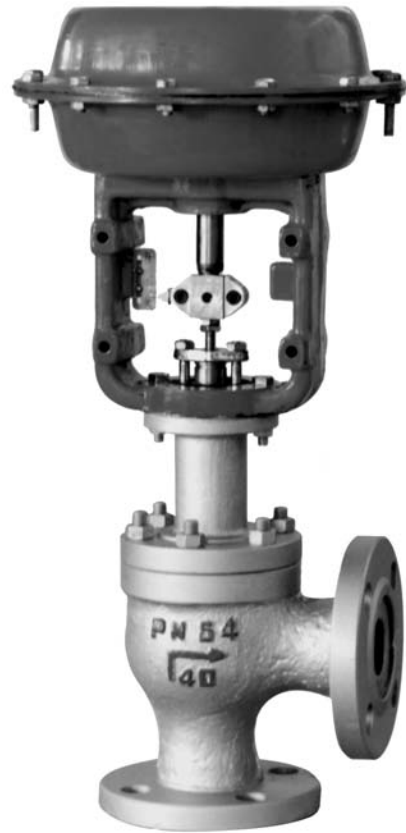


一、概述

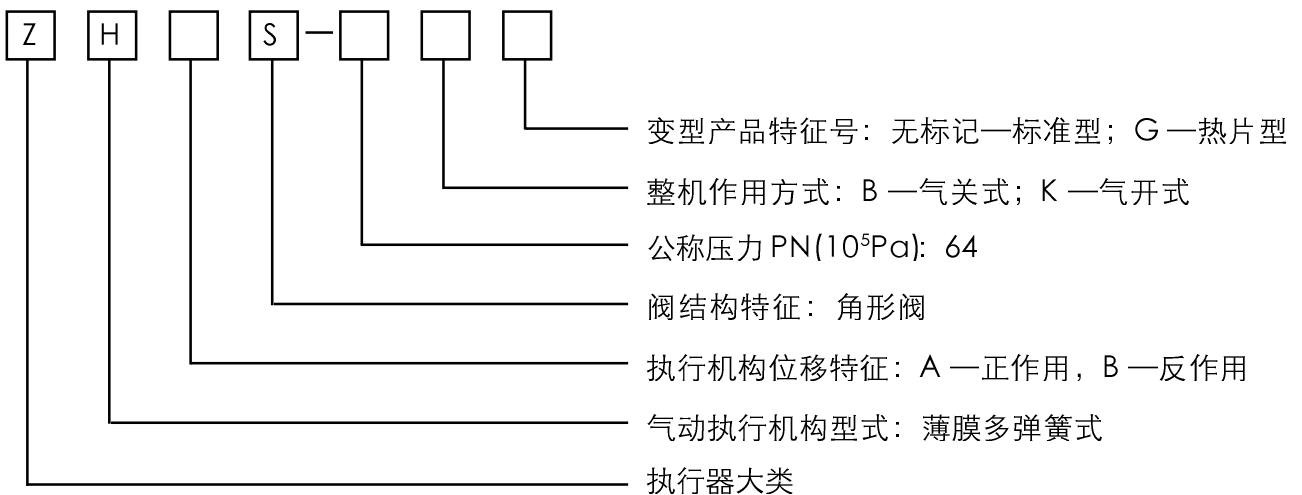
ZH^A_BS 系列轻小型气动薄膜角形调节阀，由 ZH^A_B 型气动薄膜多弹簧执行机构和角形阀组成。体积小、重量轻。阀芯采用顶端导向结构，阀体内结构简单、无死角；因此可以避免介质的结焦、粘结、堵塞等现象，有一定的自清洗能力。本产品适用于调节高粘度，含有悬浮物的介质。



二、产品型号及编制说明

产品型号	标准型(常温型)	热片型
	ZH ^A _B S—64型	ZH ^A _B S—64G型

型号编制说明



例：ZHAS—64B 表示气动薄膜多弹簧角形调节阀，公称压力为 PN6.4MPa，执行机构为正作用，阀的作用方式为气关式。

三、连接形式

法兰连接，法兰标准按 JB79—59 PN6.4MPa

四、主要技术参数(见表1)

表1

公称口径DN(mm)	20				25	32	40	50	65	80	100	125	150	200
阀座直径dN(mm)	10	12	15	20	26	32	40	50	66	80	100	125	150	200
额定流量系数 Kv	1.6	2.5	4.0	6.3	10	16	25	40	63	100	160	250	400	630
流量特性	直线、等百分比													
公称压力PN(MPa)	6.4													
配用执行机构型号	ZH ^A _B —22						ZH ^A _B —23		ZH ^A _B —34			ZH ^A _B —45		
膜片有效面积Fe(cm ²)	350						350		560			900		
额定行程(mm)	10				16		25		40			60		
作用方式	气关式；气开式													
弹簧压力范围(kPa)	标准 20~100；可选用 40~200；20~60；60~100；80~240													
气源压力(MPa)	标准 0.14； 可选用 0.25, 0.40													
气源接口	M16 × 1.5													
固有可调比R	30 : 1													

五、主要技术性能指标

1.本产品企业标准代号：Q/YXBM812

2.主要性能指标(见表2)

表2

序号	项目	技术指标(不带阀门定位器)	技术指标(带阀门定位器)
1	基本误差	± 5%	± 1%
2	回差	3%	1%
3	死区	3%	0.4%
4	泄漏量	10 ⁻⁴ × 阀额定容量	
5	额定流量系数误差	Kv > 5	± 10%
		Kv ≤ 5	± 20%
6	临界流量系数 C _f	流开：0.93； 流关：0.80	

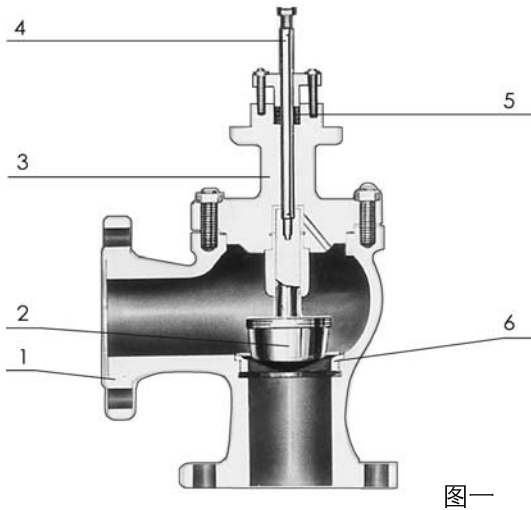
六、阀体材料、适用介质温度范围(见表

3)

表3

阀体材料	材料牌号	公称压力PN(MPa)	适用介质温度范围(°C)	
			标准型	热片型
铸钢	WCB	6.4	-29~250	-29~450
铸不锈钢	ZG1Cr18Ni9Ti ZG0Cr18Ni12Mo2Ti	6.4	-40~250	-60~450

七、主要零件的常用材料 (见图一、表4)



图一

表4

序号	零件名称	材 料
1	阀 体	WCB ZG1Cr18Ni9Ti、ZG0Cr18Ni12Mo2Ti
2	阀 芯	1Cr18Ni9Ti
3	上 阀 盖	WCB ZG1Cr18Ni9Ti
4	阀 杆	1Cr18Ni9Ti
5	填 料	聚四氟乙烯
6	阀 座	1Cr18Ni9Ti

八、允许压差(见表5)

流开

表5

单位: MPa

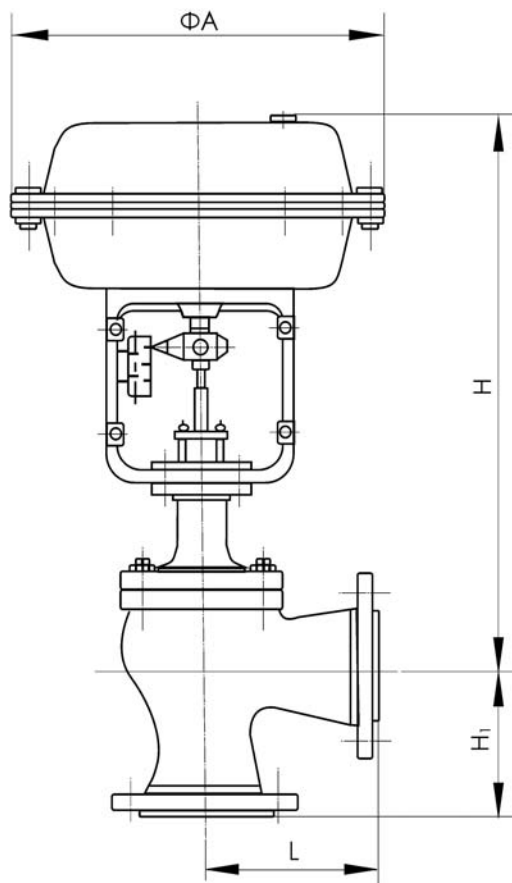
作用方式	执行机构型号	弹簧范围 (kPa)	气源压力 (MPa)	所需附件	公称通径 DN(mm)													
					20				25	32	40	50	65	80	100	125	150	200
					阀座直径 dN(mm)													
10	12	15	20															
气 关	ZHA—22	20~100 20~100 40~200	0.14 0.25 0.4	— P P.R	6.4 6.4 6.4	6.19 6.4 6.4	3.96 6.4 6.4	2.23 6.4 6.4	—	—	—	—	—	—	—	—	—	—
	ZHA—22	20~100 20~100 40~200	0.14 0.25 0.4	— P P.R	—	—	—	—	1.43 6.4 6.4	0.87 5.68 6.4	—	—	—	—	—	—	—	—
	ZHA—23	20~100 20~100 40~200	0.14 0.25 0.4	— P P.R	—	—	—	—	—	—	0.56 3.64 5.04	0.35 2.30 3.18	—	—	—	—	—	—
	ZHA—34	20~100 20~100 40~200	0.14 0.25 0.4	— P P.R	—	—	—	—	—	—	—	—	0.34 2.21 3.06	0.22 1.43 1.98	0.14 0.91 1.26	—	—	—
	ZHA—45	20~100 20~100 40~200	0.14 0.25 0.4	— P P.R	—	—	—	—	—	—	—	—	—	—	—	0.15 0.95 1.32	0.10 0.66 0.92	0.06 0.37 0.52
气 开	ZHB—22	20~100 40~200 80~240	0.14 0.25 0.4	— P P.R	4.64 6.4 6.4	3.09 6.4 6.4	1.98 5.94 6.4	1.11 3.34 6.4	—	—	—	—	—	—	—	—	—	—
	ZHB—22	20~100 40~200 80~240	0.14 0.25 0.4	— P P.R	—	—	—	—	0.71 2.14 4.99	0.44 1.31 3.05	—	—	—	—	—	—	—	—
	ZHB—23	20~100 40~200 80~240	0.14 0.25 0.4	— P P.R	—	—	—	—	—	—	0.28 0.84 1.95	0.18 0.53 1.25	—	—	—	—	—	—
	ZHB—34	20~100 40~200 80~240	0.14 0.25 0.4	— P P.R	—	—	—	—	—	—	—	—	0.17 0.51 1.18	0.11 0.33 0.78	0.07 0.21 0.5	—	—	—
	ZHB—45	20~100 40~200 80~240	0.14 0.25 0.4	— P P.R	—	—	—	—	—	—	—	—	—	—	—	0.07 0.22 0.51	0.05 0.15 0.36	0.03 0.09 0.21

注: P—阀门定位器, R—气动继电器(特殊需要时使用)

九、外形尺寸及重量 (见图二、表 6)

表 6

公称通径 DN(mm)	Φ A(mm)	L, H ₁ (mm)	H(mm)		重量(kg)	
			常温型	热片型	标准型	热片型
20	285	100	421	586	22	26
25		115	428	587	25	32
32		130	430	592	28	35
40		130	470	629	36	42
50		150	478	639	39	46
65	360	170	504	765	61	73
80		190	606	765	71	83
100		215	616	805	89	105
125	470	250	785	1003	167	186
150		275	800	1018	205	221
200		325	832	1038	304	325



图二