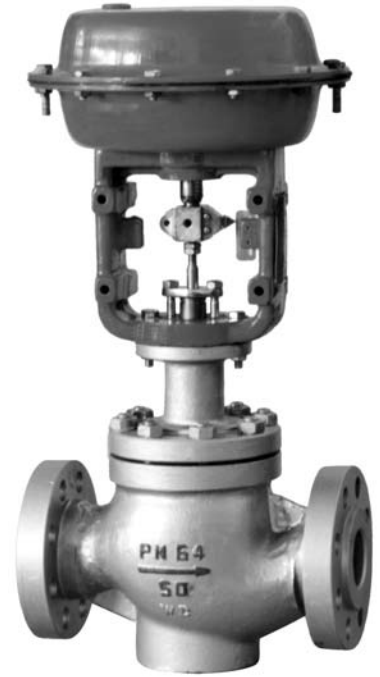


一、概述

ZH^A_BM系列轻小型气动薄膜套筒调节阀是我厂自行开发的新一代产品。它具有小型、轻巧、结构简单、流量系数大、使用允许压差大、稳定性好、适应性强、装拆维修方便等优点，因此被广泛使用。

结构特点：

- 1.套筒阀是在一个单座阀体内插入一个圆筒形的套筒，以套筒为导向，装配了一个能沿轴向自由移动的阀塞（阀芯）。套筒上具有一定流量特性的孔或窗口。
- 2.套筒用密封垫片被紧固在阀体上，安装套筒时不使用螺纹。
- 3.阀塞（阀芯）上开有平衡孔，能有效地消除作用于阀塞上的大部分轴向不平衡。
- 4.执行机构为多弹簧式、体积小、重量轻、推杆与阀杆连接采用开缝螺母，便于装拆和维修。

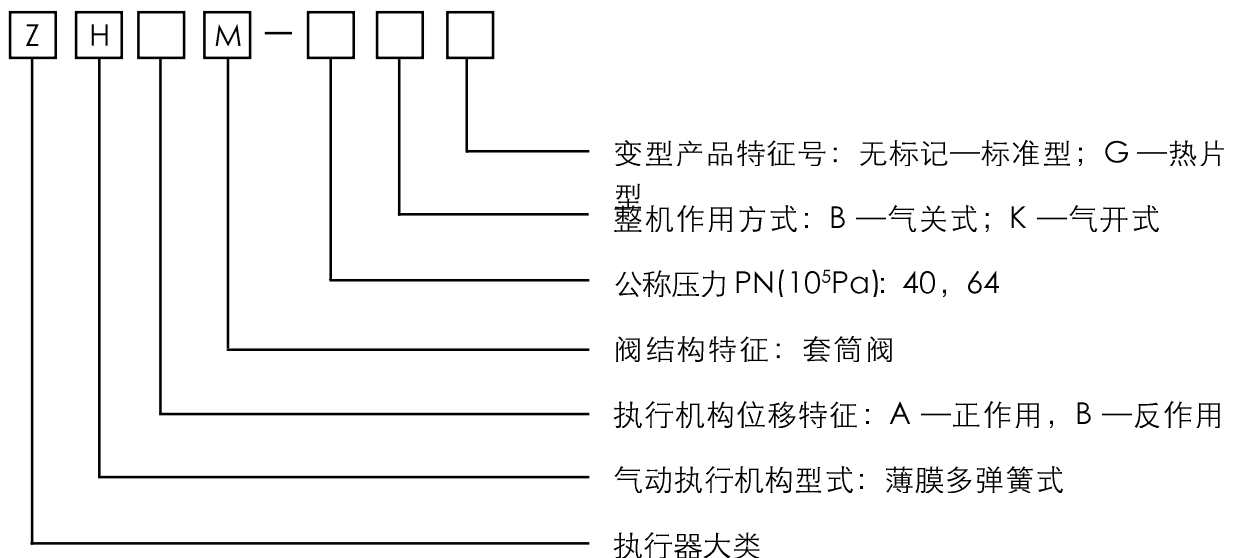


二、产品型号及编制说明

表 1

标准型(常温型)	ZH ^A _B M—40型	ZH ^A _B M—64型
热片型	ZH ^A _B M—40G型	ZH ^A _B M—64G型

型号编制说明



例 1：

ZHAM—64B 表示配轻小型正作用执行机构的套筒阀，公称压力为 PN6.4MPa、气关式。

例 2：

ZHBM—64KG 表示配轻小型反作用执行机构的套筒阀，公称压力为 PN6.4MPa、气开式，带散热片。

三、连接形式(见表 2)

表 2

连接形式	阀体公称压力	阀体材料	连接法兰的标准
法兰式	PN4.0MPa	铸碳钢, 铸不锈钢	JB79—59 PN4.0MPa 铸钢法兰
	PN6.4MPa		JB79—59 PN6.4MPa 铸钢法兰

注: 如用其它标准的连接法兰、可作特殊订货。

四、主要技术参数(见表 3)

表 3

公称口径DN(mm)	25	40	50	80	100	150	200
额定流量系数 Kv	全量	15	35	50	125	190	630
	60%	9	20	30	75	115	350
流量特性	直线、等百分比						
公称压力PN(MPa)	4.0, 6.4						
配用执行机构型号	ZH ^A _B —22	ZH ^A _B —23	ZH ^A _B —34		ZH ^A _B —45		
膜片有效面积Fe(cm ²)	350	350	560		900		
额定行程(mm)	16	25	40		60		
作用方式	气关式; 气开式						
弹簧压力范围(kPa)	标准 20~100; 可选用 40~200; 20~60; 60~100; 80~240						
气源压力(MPa)	标准 0.14; 可选用 0.25, 0.40						
气源接口	M16 × 1.5						
固有可调比 R	30 : 1						

五、主要技术性能指标(见表 4)

本产品企业标准代号: Q/YXBM813

表 4

序号	项目	技术指标(不带阀门定位器)	技术指标(带阀门定位器)
1	基本误差	± 5%	± 1%
2	回差	3%	1%
3	死区	3%	0.4%
4	泄漏量	10 ⁻³ × 阀额定容量	
5	额定流量系数误差	± 10%	
6	临界流量系数 C _f	0.91	

六、阀体材料、适用介质温度范围(见表 5)

表 5

阀体材料	材料牌号	公称压力PN(MPa)	适用介质温度范围(°C)	
			标准型	热片型
铸钢	WCB	4.0; 6.4	-29~250	-29~450
铸不锈钢	ZG1Cr18Ni9Ti ZG0Cr18Ni12Mo2Ti		-40~250	-60~450

七、主要零件的常用材料(见图一、表6)

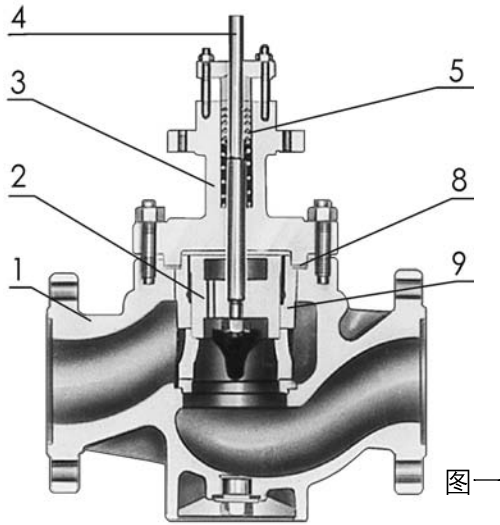


表6

序号	零件名称	材 料
1	阀 体	WCB ZG1Cr18Ni9Ti、ZG0Cr18Ni12Mo2Ti
2	阀 芯	1Cr18Ni9Ti
3	上 阀 盖	WCB ZG1Cr18Ni9Ti、ZG0Cr18Ni12Mo2Ti
4	阀 杆	1Cr18Ni9Ti、0Cr17Ni7A1
5	填 料	聚四氟乙烯
8	缠绕式垫片	1Cr18Ni9 夹石棉
9	套筒	ZG1Cr18Ni9Ti、ZG0Cr18Ni12Mo2Ti

八、允许压差(见表7)

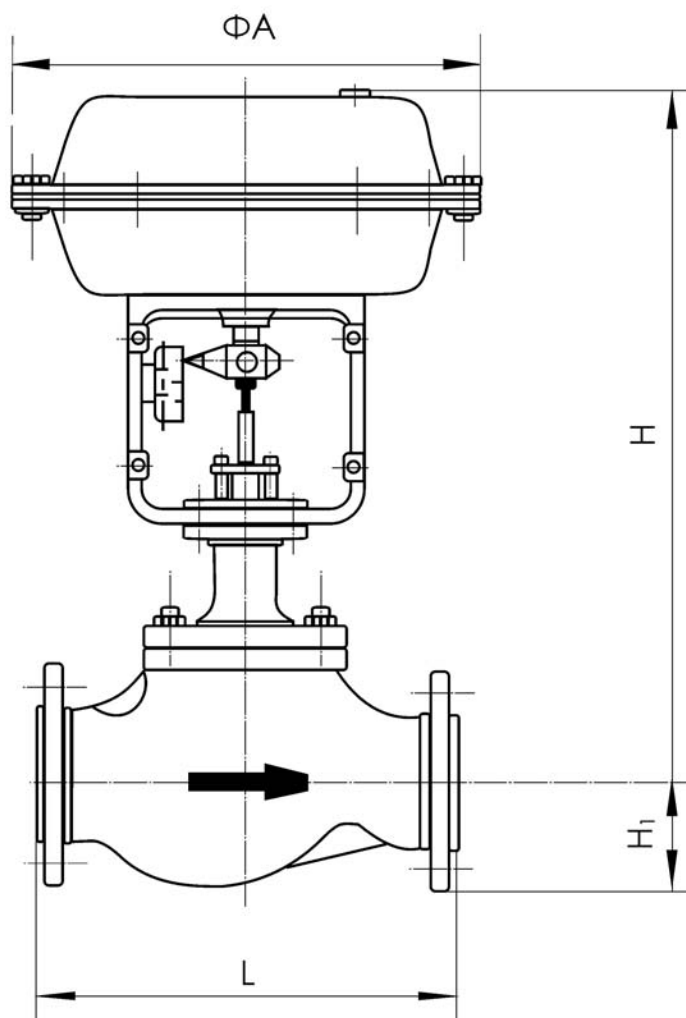
表7

单位: MPa

作用方式	执行机构型号	弹簧范围 (kPa)	气源压力 (MPa)	所需附件	公称通径DN(mm)							
					25	40	50	80	100	150	200	
气 关	ZHA—22	20~100	0.14	—	2.0							
		20~100	0.25	P	3.0							
		40~200	0.4	P 或 R	4.0							
	ZHA—23	20~100	0.14	—		2.0	1.6					
		20~100	0.25	P		3.0	3.0					
		40~200	0.4	P 或 R		4.0	4.0					
	ZHA—34	20~100	0.14	—				2.0	1.4			
		20~100	0.25	P				3.0	2.5			
		40~200	0.4	P 或 R				4.0	3.0			
	ZHA—45	20~100	0.14	—						1.6	0.8	
		20~100	0.25	P						2.0	1.6	
		40~200	0.4	P 或 R						3.0	2.8	
气 开	ZHB—22	20~100	0.14	—	1.8							
		40~200	0.25	P	2.8							
		80~240	0.4	P 或 R	4.0							
	ZHB—23	20~100	0.14	—		1.6	1.4					
		40~200	0.25	P		2.5	2.1					
		80~240	0.4	P 或 R		3.8	3.6					
	ZHB—34	20~100	0.14	—				1.4	1.2			
		40~200	0.25	P				2.3	1.9			
		80~240	0.4	P 或 R				3.6	3.0			
	ZHB—45	20~100	0.14	—						1.2	0.6	
		40~200	0.25	P						1.6	1.0	
		80~240	0.4	P 或 R						3.0	2.3	

注: P—阀门定位器, R—1:2 气动继电器(特殊需要时使用)

九、外形尺寸及重量 (见图二、表8)



图二

表8

公称通径 DN(mm)	Φ A(mm)	L(mm)	H(mm)		H ₁ (mm)	重量(kg)
			常温型	热片型		
25	285	230	450	601	75	29
40		260	493	644	95	44
50		300	493	644	98	48
80	360	380	618	783	130	84
100		430	629	793	156	116
150	470	550	847	1063	208	274
200		650	847	1063	250	380

注：重量系指常温型，热片型重量约增加 5%~10%