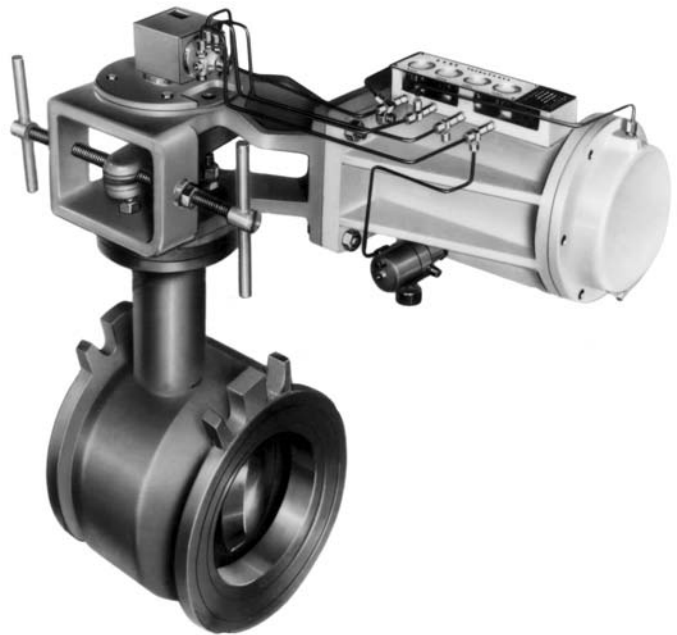


一、概述

ZTGZ/ZNAZ — 64 型气动偏心旋转调节阀(以下简称偏心阀)是一种常用的角行程气动调节阀,在用电气转换器后,可与电动单元组合仪表组成自控回路,可广泛应用于化工、石油、轻纺、冶金、和电站等工业生产的自动调节和远程控制。

特点:

阀体流路通畅、阻力小、重量轻、和同口径单、双座阀相比,有较大的流通能力,重量只有同口径单座阀的 1/3 左右。偏心阀的阀芯为旋转运动,填料函的密封性较好,同时执行机构有较大输出力矩,阀的泄漏量小。

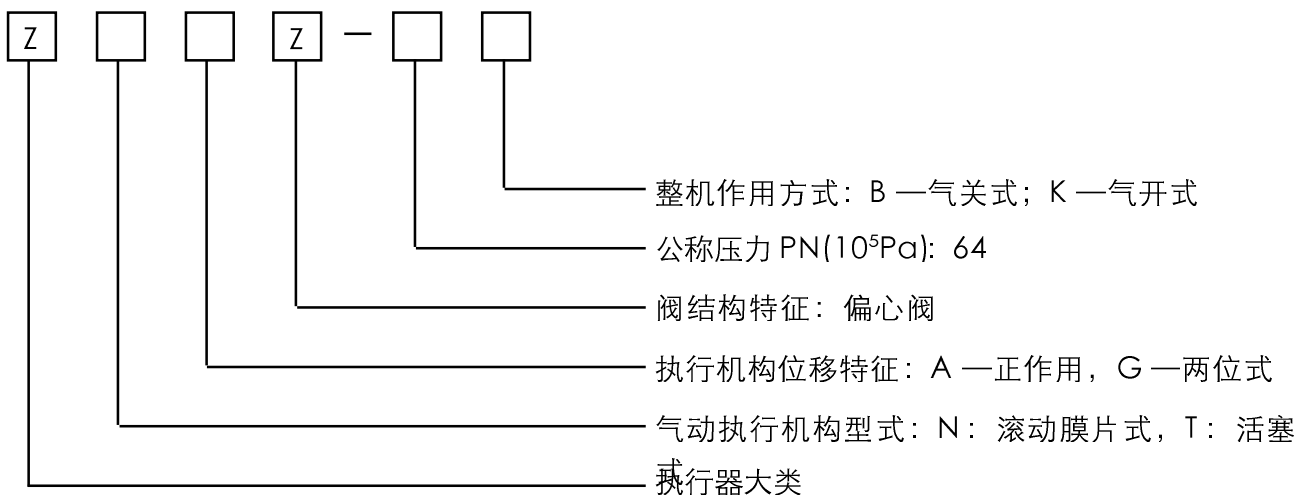


二、产品型号及编制说明

产品型号

产品型号	ZTGZ — 64 型	ZNAZ — 64 型
------	-------------	-------------

型号编制说明



示例: ZNAZ — 64B(DN100)

表示气动偏心旋转调节阀,滚动膜片执行机构、公称压力 PN6.4MPa、气关式、口径为 100mm。

三、连接形式

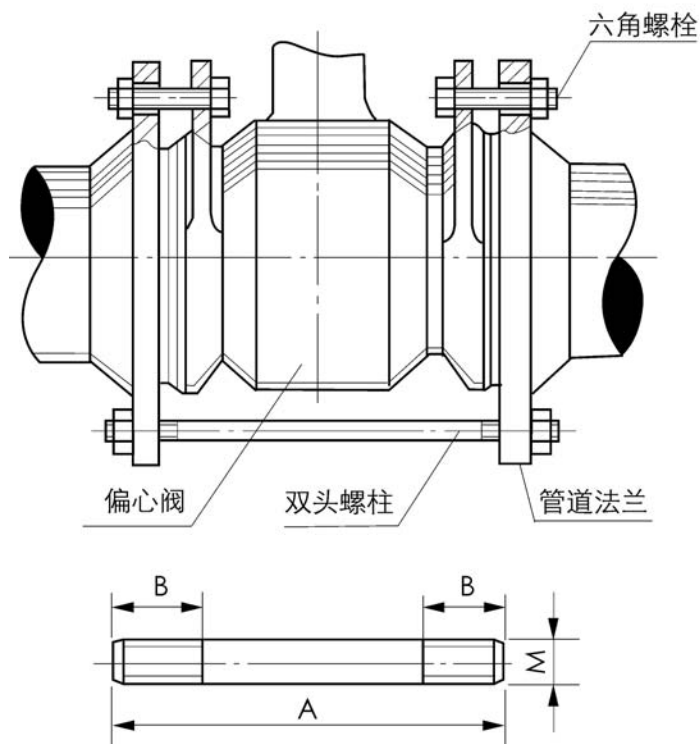
1. 偏心阀采用对夹式连接，阀门上密封面为凹面，管道法兰的密封面为凸面，管道法兰标准为 JB79-59，如采用其它标准的法兰连接，可与厂方协商作为特殊订货。

2. 安装方式(见图一)，双头螺柱，六角螺栓和六角螺母(见图一、表1)。

表 1

公称通径 DN(mm)	双头螺柱				六角螺栓			六角螺母		
	A	B	M	数量	规格	数量	材料	规格	数量	材料
25	180	40	M16	4	—	—	钢 40	M16	8	钢 25
40	215	50	M20	4	—	—		M20	8	
50	215	50		4	—	—		8		
80	270	55		7	M20 × 70	2		16		
100	305	55	M22	7	M22 × 80	2		M22	16	
150	365	65	M30	7	M30 × 90	2		M30	16	
200	390	70		11	M30 × 100	2		24		
250	460	80	M36	11	M36 × 120	2		M36	24	
300	515	90		14	M36 × 120	4			32	

注：当使用温度 $t \geq 250^{\circ}\text{C}$ 六角螺栓、双头螺柱材料为 30CrMo，六角螺母材料为钢 45



图一

四、主要技术参数 (见表 2)

表 2

公称口径 DN(mm)	25	40		50	80		100	150		200	250	300
阀座直径 dN(mm)	19	23	30	40	46	64	80	104	130	166	215	250
额定流量系数 Kv	12	19	30	48	75	120	190	300	480	750	1200	1900
固有流量特性	近似直线											
公称压力 PN(MPa)	6.4											
工作温度℃	-40~250℃, (-40~450℃中温型作特殊订货)											
执行机构	活塞式	—			ZTG—2			ZTG—3			ZTG—4	
	滚动膜片式	ZNA—1			—							
额定转角(度)	50											
输入信号范围(kPa)	20~100(标准信号); 20~60; 60~100											
定位器最大气源压力 (MPa)	0.15			0.25			0.3		0.4		0.45	
固有可调比 R	100: 1											

五、主要技术性能标准

本产品企业标准代号: Q/YXBM325

技术指标(见表 3)

表 3

序号	项目	技术指标(带 ZPQ— $\frac{11}{12}$ 型阀门定位器)	备注
1	基本误差	± 2%	
2	回差	2%	
3	死区	0.8%	
4	额定行程偏差	± 2.5%	
5	允许泄漏量	0.01% × 阀额定容量	在允许压差下
6	额定流量系数偏差	± 10%	
7	临界流量系数 C_r	流开 0.88; 流关 0.62	

六、阀体常用材料及适用介质温度范围 (见表 4)

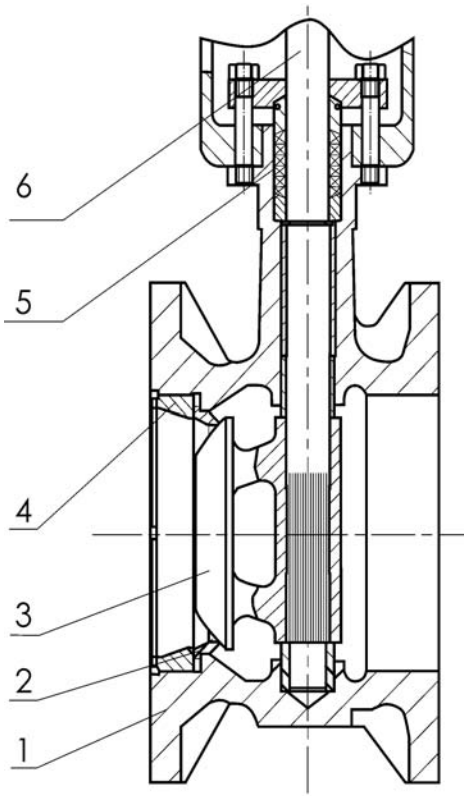
表 4

阀体材料	材料牌号	公称压力 PN(MPa)	适用介质温度范围(℃)
铸碳钢	WCB	6.4	-29~250℃ (-40~450℃中温型作特殊订货)
铸不锈钢	ZG1Cr18Ni9Ti		

七、主要零件的常用材料 (见图二、表 5)

表 5

序号	零件名称	材 料
1	阀 体	WCB、ZG1Cr18Ni9Ti
2	阀 座	1Cr18Ni9Ti
3	阀 芯	ZG1Cr18Ni9Ti
4	压 圈 螺 母	1Cr18Ni9Ti
5	填 料	聚四氟乙烯
6	阀 杆	2Cr13



图二

八、允许压差 (见表 6)

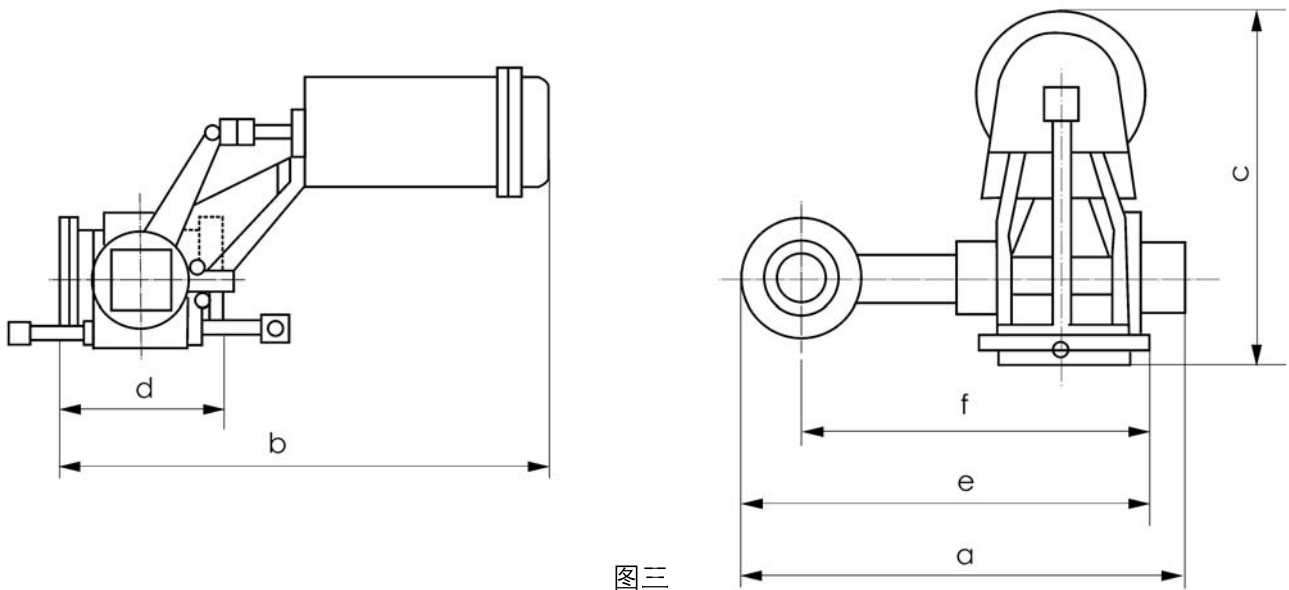
表 6

公称口径 DN(mm)	25	40	50	80	100	150	200	250	300
气源压力(MPa)	0.15		0.25			0.3	0.4		0.45
允许压差(MPa)	3.0			2.5		2.0	1.5		1.0

九、外形尺寸及重量 (见图三、表7)

表7

公称通径DN(mm)	外形尺寸						重量(kg)
	a	b	c	d	e	f	
25	380	360	215	100	280	230	16
40	380	370	215	115	280	230	17
50	380	380	215	125	280	230	19
80	430	450	275	165	335	265	28
100	440	460	280	195	345	270	34
150	625	575	375	230	530	415	94
200	800	585	405	245	600	470	132
250	940	820	550	300	840	665	242
300	1015	845	570	340	895	700	291



图三