

4600 型(含 4600A 型)气动阀门定位器是与气动调节阀配套使用的仪表,系我厂引进美国 Masoneilan 公司的产品。它接受标准的气压模拟信号,用于控制调节阀的行程,并通过反馈系统使行程与气压信号成比例变化,从而保证阀门正确定位。

4600 型气动阀门定位器配用 ΣF 气动执行机构、35002 型偏心旋转调节阀等; 4600A 型气动阀门定位器配用直行程气动薄膜执行机构,可以克服阀杆的摩擦力,消除调节阀的不平衡力影响,提高阀的动作速度、提高阀杆的位移精度和实现分程控制,因此广泛用于石油、化工、冶金、电站和轻纺等工业部门的自控系统中。



一、主要技术参数

1. 产品企业标准代号: Q/YXBM804

2. 技术参数

输入信号(kPa)	标准信号: 20~100
	分程信号: 20~60; 60~100
气源压力(MPa)	0.14~0.7
配用执行机构行程范围	直行程: 16mm~63.5mm, 角行程: 50°、70°
输出作用方式	单作用
输出特性	直线; 等百分比; 修正等百分比
重量(kg)	1.5

3. 主要性能指标

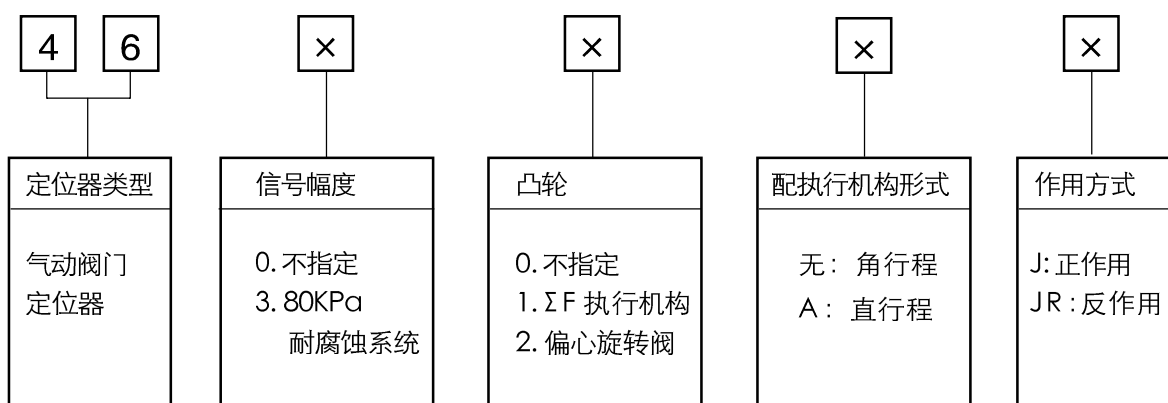
项目	技术指标
基本误差	± 2.5%
回差	2.5%
死区	0.3%
耗气量	500L/h(标准状态下, 气源压力为 0.14MPa 时)

4. 接口、环境要求

气管接口	$\frac{1}{4}$ NPT
环境温度	-25°C~+55°C
相对湿度	5%~100%

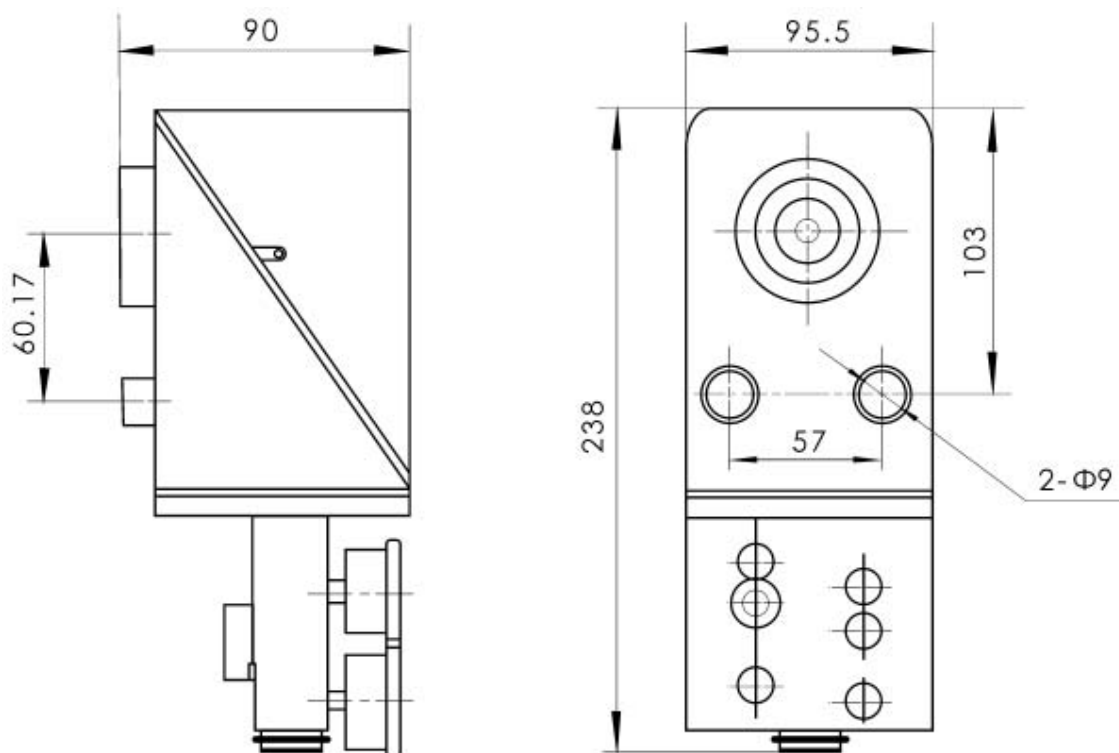
二、产品编制说明

4600 型气动阀门定位器按配用对象、作用方式等可分为不同型式的产品，其型号如下：



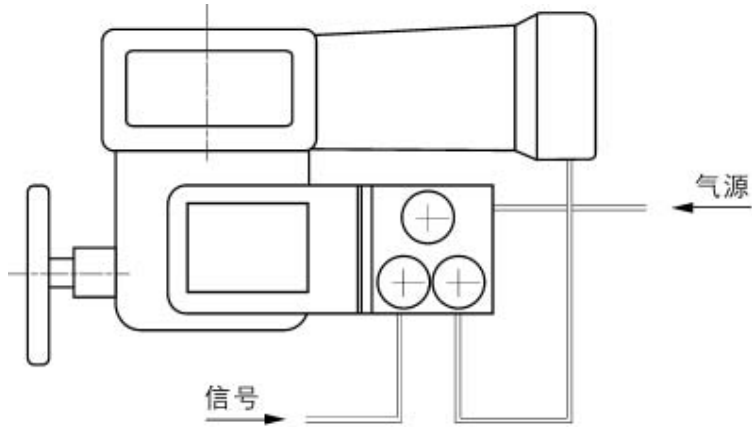
三、安装方式及尺寸

1. 外形尺寸(见图一，单位：mm)



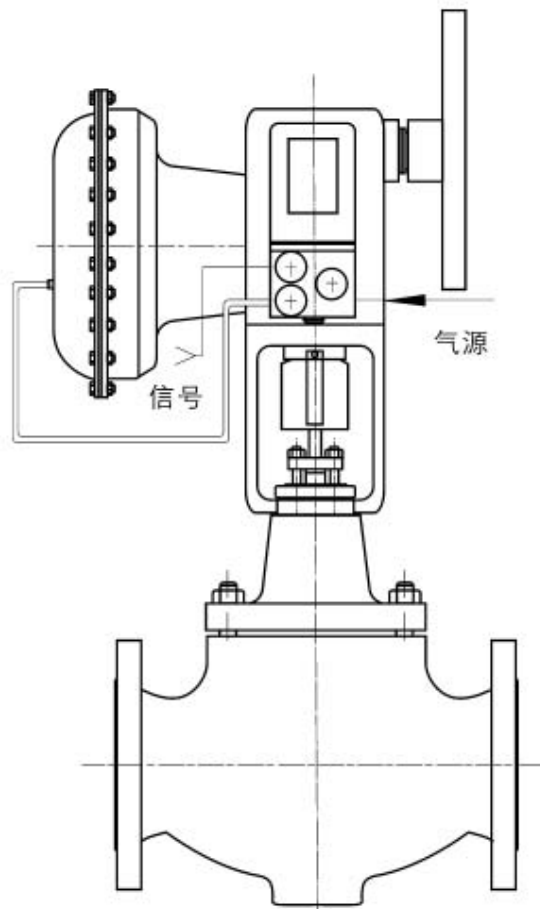
图一

2. 4600 型定位器与 35002 型偏心旋转阀的安装图(见图二)



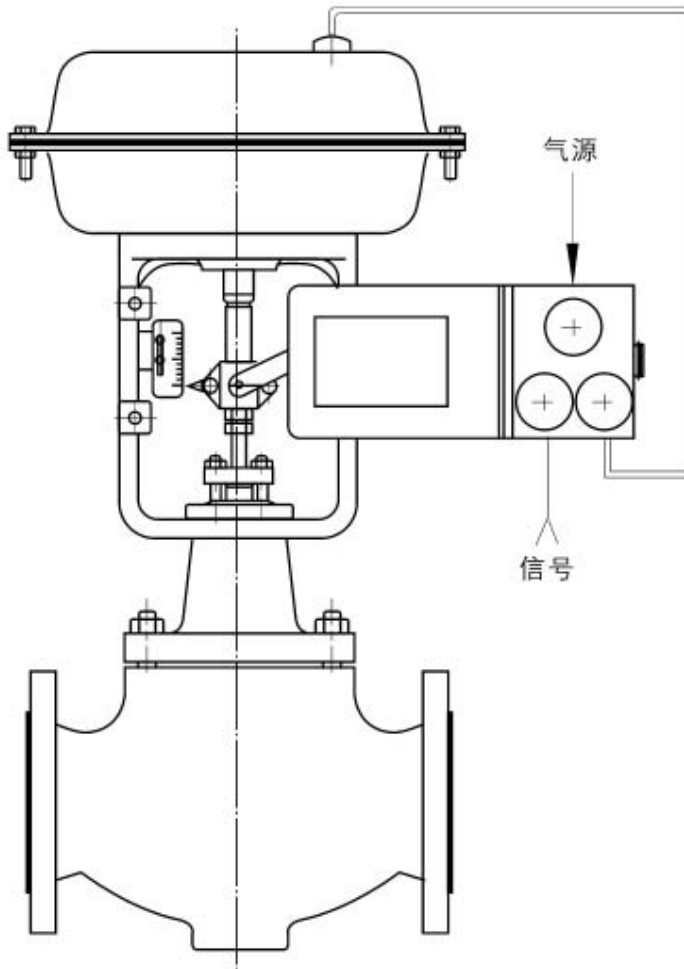
图二

3. 4600 型定位器与 Σ F 气动执行机构的安装图(见图三)



图三

4. 4600A 型定位器与 97/98 气动薄膜执行机构的安装图(见图四)



图四