

电—气转换器是气动单元组合仪表转换单元中一个品种，接受电动调节仪表给出的直流电信号，然后按比例地转换输出 20~100kPa 的气动信号，作为气动阀门定位器或其他气动仪表的气动控制信号，它起到电动仪表与气动仪表之间的信号转换作用。



## 一、主要技术参数和性能

1.产品企业标准代号: Q/YXBM321

### 2.主要技术参数

输入信号(mA.DC)	4~20
气源压力(MPa)	0.14
输出压力(kPa)	20~100
输入阻抗	300 ± 10 Ω (普通型、隔爆复合型) 450 ± 10 Ω (本质安全型)
绝缘电阻	≥ 20 M Ω
输出特性	直线
重量(kg)	5

注: 输入信号 0~10 mA.DC 可作特殊订货

### 3.主要性能指标

项目	技术指标
基本误差	± 1%
回差	1%
死区	0.4%
耗气量 L/h (标准状态下)	<1500 L/h(气源压力 140kPa)
传送时间	≤ 4秒(管道内径Φ 4mm, 长度 60m)

### 4.接口、环境要求

气管接口	M10 × 1
电缆接头	M20 × 1.5
环境温度	-25℃~55℃
相对湿度	5%~100%

## 二、防爆型式、适用范围

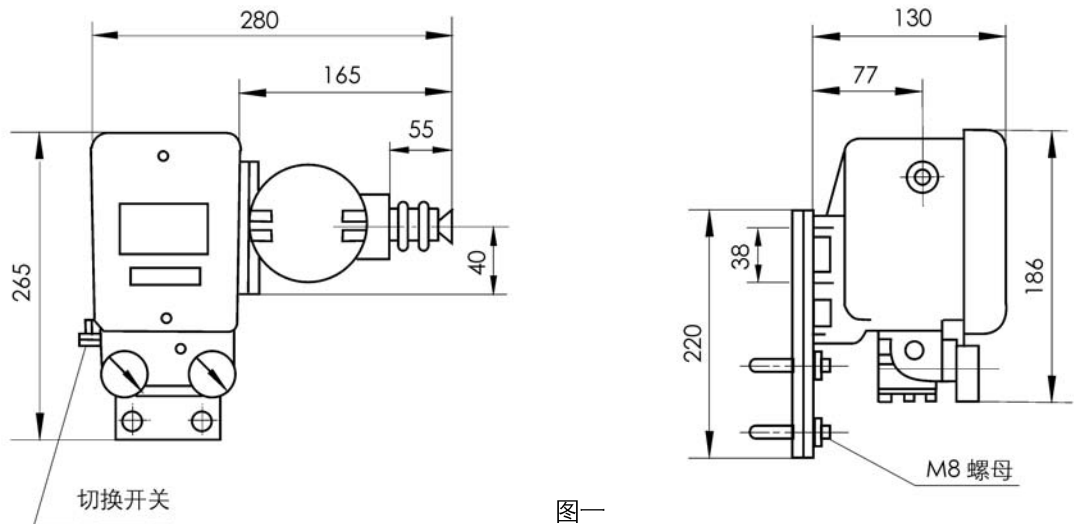
结构型式	型号	防爆标志	适用范围
普通型	QZD—1100	无	没有防爆要求的场所
隔爆增安复合型	QZD—1100B—B	de II BT4	危险区域 1 区及 1 区以下的场所
本质安全型	QZD—1100A—B	ia II CT5	危险区域 0 区及 0 区以外的场所

## 三、产品型号编制说明

QZD	×	1	×	○	×	×
电—气转换器	输入信号 1. 4~20 mA·DC 2. 0~10 mA·DC	安装方式 架装式	输出压力 0.20~100kPa	设计序号	防爆型式 B: 隔爆增安复合型 A: 本质安全型 无: 普通型	防爆结构 B: 防爆型 无: 普通型

## 四、外形尺寸、安装方式

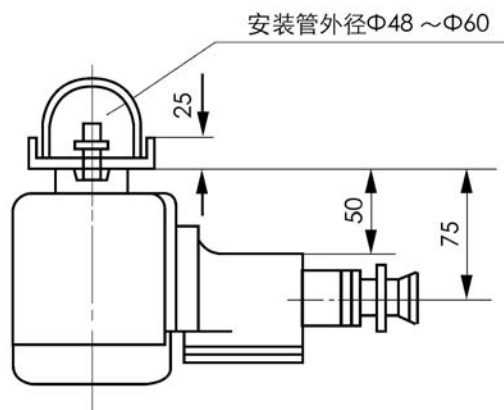
### 1.外形尺寸(见图一，单位：mm)



图一

### 2.安装方式

电—气转换器不直接安装在调节阀上，而安装在阀附近安装架的Φ50管子上(见图二)。图示尺寸单位为mm。



图二